

KLARSTEIN NIELSTR  
TEIN NIELSTRK KLAR  
KLARSTEIN NIELSTR  
TEIN NIELSTRK KLAR  
KLARSTEIN NIELSTR  
TEIN NIELSTRK KLAR  
KLARSTEIN NIELSTR

# KLARSTEIN

**Kuchyňský robot**

10006254 10006255 10008235 10008236 10008237 10031674 10031675



Vážený zákazníku,

Gratulujeme Vám k zakoupení tohoto produktu. Prosím, důkladně si přečtete manuál a dbejte na následující pokyny, aby se zabránilo škodám na zařízení. Jakékoliv selhání způsobené ignorováním uvedených instrukcí a upozornění uvedených v návodu k použití se nevztahuje na naši záruku a jakoukoliv odpovědnost.

---

## OBSAH

---

Technická data 1  
 Prohlášení o shodě 1  
 Bezpečnostní pokyny 2  
 Pokyny k likvidaci 2  
 Popis produktu 3  
 Používání a provoz 4  
 Péče a čištění 6

---

## TECHNICKÁ DATA

---

|                     |  |
|---------------------|--|
| Kód produktu        | 10006254, 10006255, 10008235<br>10008236, 10008237, 10031674<br>10031675 |
| Napájení            | 220-240 V ~ 50-60 Hz   |
| Objem mísy          | 5 L  |
| Objem nádoby mixéru | 1,5 L  |

---

## PROHLÁŠENÍ O SHODĚ

---

Výrobce:  
 Chal-Tec GmbH, Wallstraße 16, 10179 Berlín, Německo.



Tento produkt je v souladu s následujícími evropskými normami:

2014/30/EU (EMC)  
 2014/35/EU (LVD)  
 2011/65/EU (RoHS)

---

## BEZPEČNOSTNÍ POKYNY

---

- Ujistěte se, že napětí zobrazené na zařízení odpovídá vašemu zdroji napájení.
- Přístroj musí být před připojením k napájecímu zdroji vždy vypnutý.
- Nepoužívejte toto zařízení v blízkosti vody, aby nedošlo k úrazu elektrickým proudem.
- Pokud je napájecí kabel poškozený, musí být vyměněn výrobcem nebo autorizovaným servisem,
- Kabel neohýbejte. Přístroj neumísťte příliš blízko okraje stolu, protože by mohl spadnout.
- Nevystavujte přístroj otevřenému plameni.
- Položte zařízení na plochý povrch.
- Zařízení nesmí obsluhovat děti.
- Pravidelně kontrolujte stav napájecího kabelu.
- Zařízení nepoužívejte venku.
- Spotřebič nepoužívejte, pokud je prázdný.
- Při používání se prsty nedotýkejte pohyblivých částí.
- Používejte pouze originální příslušenství.
- Pokud zařízení nepoužíváte, odpojte napájecí kabel ze zásuvky.
- Nikdy neopravujte zařízení sami.
- Nože / lopatky jsou velmi ostré. Buďte opatrní při čištění skleněné nádoby.
- Nepoužívejte současně několik funkce zařízení.

---

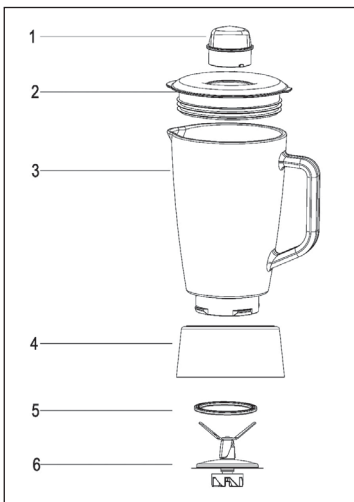
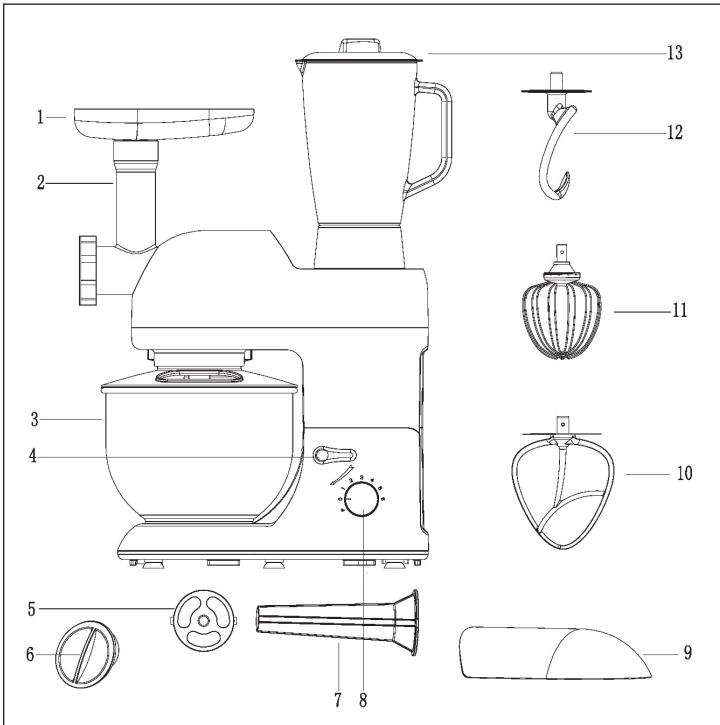
## POKYNY K LIKVIDACI

---



Podle Evropského nařízení odpadu 2012/19 / EU tento symbol na výrobku nebo jeho obalu znamená, že výrobek nepatří do domácího odpadu. Na základě směrnice by měl přístroj odevzdat na příslušném sběrném místě pro recyklaci elektrických a elektronických zařízení. Zajištěním správné likvidace výrobku pomůžete zabránit možným negativním dopadům na životní prostředí a lidské zdraví, což by jinak mohl být důsledek nesprávné likvidace výrobku. Pro detailnější informace o recyklaci tohoto výrobku se obraťte na svůj Místní úřad nebo na odpadovou a likvidační službu vaší domácnosti.

## POPIS PRODUKTU



- 1 Odměrka
- 2 Víko
- 3 Skleněná nádoba
- 4 Stojan na nádobu
- 5 Těsnící kroužek
- 6 Nůž mixéru

---

## POUŽITÍ A PROVOZ

---

### PŘED PRVNÍM POUŽITÍM

1. Všechny části spotřebiče je potřeba před prvním použitím vyčistit. (Viz část: Čištění).
2. Vytáhněte požadovanou délku kabelu z prostoru na kabel na spodní straně přístroje a připojte přístroj k síti.

Poznámka: Víko nebo skleněná nádoba musí být připevněna z bezpečnostních důvodů, aby mohl být přístroj uveden do provozu. V opačném případě se zařízení nezapne.

### Montáž skleněné nádoby

1. Namontujte těsnící kroužek nádoby k noži mixéru umístěte nádobu na nůž mixéru, potom upevněte otočením.
2. Po vložení přísad do nádoby připevněte víko na nádobu zatlačením.
3. Vložte odměrku do otvoru víka a otočte ji proti směru hodinových ručiček, dokud není upevněna.
4. Nádobu umístěte na své místo a následně otočte proti směru hodinových ručiček pro upevnění.

### Zkušební použití:

1. Otočte pákou a potom zvedněte rameno přístroje.
2. Vložte miskou na míchání a kryt mísy na míchání na podstavec a zajistěte ji tak, jak to označuje šipka.
3. Otočte pákou a zatlačte horní část zařízení dolů, aby se rameno pohnulo směrem dolů. Ujistěte se, že rameno je pevně spojeno se spodkem zařízení, pak otočte páku abyste rameno pevně uzamkli.
4. Zapojte síťový kabel do zásuvky a otočte knoflíkem do polohy P, pak na pár sekund vyzkoušejte všechny rychlosti.
5. Po zkoušce otočte knoflík do rychlostní polohy 0.
6. Otočte pákou a zvedněte rameno, potom odmontujte lopatku na míchání od konektoru.
7. Sejměte zadní kryt.
8. Do nádoby na mixování nalijte sklenici vody, pak opakujte body 4,5 a 6.
9. Odeberte nádobu na mixování a umístěte ji na zařízení.

### Pro hnětení nebo míchání těsta

1. Doporučený poměr vody a mouky je 3: 5.
2. Začněte od rychlosti 1 po dobu 20 sekund, rychlosti 2 po dobu 20 sekund, potom rychlosti 3 po dobu 3 minut.
3. Při plnění nádoby mixéru se ujistěte, že nepřekračují maximální povolené množství.
4. Maximální hmotnost mouky je 1500g.
5. Je třeba použít hák na hnětení těsta nebo lopatku na míchání.
6. Nepoužívejte hák na hnětení těsta déle než 20 sekund na rychlostní úrovni 1 nebo 2, na úrovni 3 je maximální doba používáním 4 minuty.
7. Zařízení nepoužívejte najednou déle než 4 minuty.

### Šlehání vajíček nebo smetany

1. Přepněte na rychlost 4 až 6, šlehejte vaječné bílky bez přestávky po dobu 5 minut, podle velikosti vajec.
2. Maximální množství je 24 vajec.
3. Pro šlehačku použijte 250 ml čerstvé smetany na rychlostní úrovni 4 až 6 po dobu 5 minut.
4. Při plnění nádoby smetanou, mlékem, nebo jinou ingrediencí se ujistěte, že množství nepřesahuje značku max.
5. Na tyto úkony je třeba použít metličku na šlehání.
6. Zařízení nepoužívejte najednou déle než 4 minuty.

### Používání funkce mixéru

1. Vložte potraviny, které se chystáte smíchat do skleněné nádoby.
2. Na nádobu položte víko a pevně ho zajistěte. Vložte odměrku do díry ve věku a otočte ji ve směru hodinových ručiček pro zajištění.

|            |  |
|------------|--|
| Úroveň 3-4 | Pro snadné použití (tekutiny)                    |
| Úroveň 5-6 | Pro tužší konzistenci (tekutiny, tuhé potraviny) |
| Úroveň P   | Pro drcení ledu, nebo pro krátké, silné míchání. |

Poznámka: Po použití přepněte knoflík do polohy 0.

---

## PÉČE A ČIŠTĚNÍ

---

- Před čištěním se ujistěte, že ovládací knoflík je v poloze "0" a že zástrčka byla vytažena ze zásuvky.
- Po použití nechte zařízení vychladnout, před tím, než ho začnete čistit.
- Pro vyčištění vnějšího povrchu zařízení použijte vlhkou utěrku s trochou jemného saponátu.
- Při čištění vnitřní nebo vnější strany zařízení nepoužívejte abrazivní čisticí prostředky nebo alkohol.
- Zařízení při čištění nikdy neponořujte do vody.
- Hák na hnětení těsta a lopatka na míchání nejsou vhodné pro použití v myčce nádobí. Příslušenství může být vyčištěno pouze v teplé vodě nebo saponátem.
- Plastové příslušenství, miska na míchání, šlehač, nádoba mixéru a čepelky uvnitř mohou být čištěny teplou vodou a saponátem nebo v myčce nádobí. Nepoužívejte abrazivní čisticí prostředky.





KLARSTEIN NIETSRVK

SRSRJK KLARSTEIN NIE

KLARSTEIN NIETSRJK

SRSRJK KLARSTEIN NIE

KLARSTEIN NIETSRJK

SRSRJK KLARSTEIN NIE

KLARSTEIN NIETSRJK