



FZV 2102-E

ELEKTRICKÝ VERTIKUTÁTOR

NÁVOD NA OBSLUHU

Vážená zákazníčka, vážený zákazník,

ďakujeme mnohokrát za prejavenu dôveru!

Pred prvým uvedením prístroja do prevádzky si bezpodmienečne prečítajte tento návod na obsluhu! Nájdete v ňom všetky pokyny na bezpečné používanie a dlhú životnosť prístroja. Bezpodmienečne dodržujte všetky bezpečnostné pokyny uvedené v tomto návode!

OBSAH

1. VŠEOBECNÉ BEZPEČNOSTNÉ PREDPISY.....	32
2. SYMBOLY	32
3. BEZPEČNOSTNÉ POKYNY	34
4. ÚČEL POUŽITIA.....	35
5. POPIS STROJA (Obr. 1)	36
6. MONTÁŽ STROJA	37
7. VÝMENA NOŽOV	39
8. NASTAVENIE VERTIKUTÁTORA.....	40
9. UVEDENIE DO PREVÁDZKY (obr. 11).....	40
10. ÚDRŽBA.....	41
11. VERTIKUTÁCIA / PREVZDUŠNENIE.....	41
12. TECHNICKÉ ÚDAJE.....	42
13. LIKVIDÁCIA.....	43

1. VŠEOBECNÉ BEZPEČNOSTNÉ PREDPISY

Dôležité bezpečnostné upozornenia

- ✿ Výrobok starostlivo vybalte a dajte pozor, aby ste nevyhodili žiadnu časť obalového materiálu, skôr ako nájdete všetky súčasti výrobku.
- ✿ Výrobok uchovávajte na suchom mieste mimo dosahu detí.
- ✿ Čítajte všetky upozornenia a pokyny. Zanedbanie pri dodržiavaní varovných upozornení a pokynov môže mať za následok úraz elektrickým prúdom, požiar a/alebo ťažké poranenia.

Obal

- ✿ Výrobok je umiestnený v obale brániacom poškodeniam pri transporte. Tento obal je surovinou a je preto možné ho odovzdať na recykláciu.


Návod na použitie

- ✿ Skôr ako začnete so strojom pracovať, prečítajte si nasledujúce bezpečnostné predpisy a pokyny na používanie. Oboznámte sa s obslužnými prvkami a správnym používaním zariadenia. Návod dôkladne uschovajte pre prípad neskoršej potreby. Minimálne počas záruky odporúčame uschovávať originálny obal vrátane vnútorného baliaceho materiálu, pokladničný doklad a záručný list.
- ✿ V prípade prepravy zabalte stroj späť do originálnej škatule od výrobcu, zaisťte si tak maximálnu ochranu výrobku pri prípadnom transporte (napr. sťahovaní alebo odoslaní do servisného strediska).


 **POZNÁMKA:** Ak odovzdávate stroj ďalším osobám, odovzdajte ho spoločne s návodom.

- ✿ Dodržiavanie priloženého návodu na obsluhu je predpokladom riadneho používania stroja. Návod na obsluhu obsahuje tiež pokyny na obsluhu, údržbu a opravy.
- ✿ Výrobca nepreberá zodpovednosť za nehody alebo škody vzniknuté následkom nedodržiavania tohto návodu.

2. SYMBOLY

 **POZOR!** Pred uvedením do prevádzky si pozorne prečítajte návod na obsluhu a všeobecné bezpečnostné pokyny!

Nepracujte za dažďa, ani za zhoršených klimatických podmienok!

 **POZOR!** Po vypnutí vertikutátora sa nôž ešte chvíľu otáča!
Udržujte bezpečnú vzdialenosť!
Pozor, rotujúce nože!


	<p>Pozor! Pred uvedením do prevádzky si pozorne prečítajte návod na obsluhu a všeobecné bezpečnostné pokyny!</p>
	<p>Nepracujte za dažďa, ani za zhoršených klimatických podmienok!</p>
	<p>Pozor, po vypnutí vertikutátora sa nôž ešte chvíľu otáča!</p>
	<p>Majte kábel zdroja napájania v dostatočnej vzdialenosti od čepelí.</p>
	<p>Udržujte bezpečnú vzdialenosť!</p>
	<p>Pozor, rotujúce nože! Ostrý(é) nôž (nože). Chráňte sa pred poranením a stratou prstov končatín!</p>
	<p>Pri práci používajte ochranné pomôcky.</p>
	<p>Pred vykonaním nastavenia stroja alebo jeho údržby, alebo pokiaľ sa elektrické prírodné vedenie zachytilo alebo je poškodené, vždy vypnite motor a vyťahnite vidlicu zo zásuvky elektrickej siete!</p>

3. BEZPEČNOSTNÉ POKYNY

Ďakujeme vám, že ste si kúpili tento záhradný vertikutátor. Skôr ako ho začnete používať, prečítajte si, prosím, pozorne tento návod na obsluhu a uschovajte ho na prípad ďalšieho použitia.


Kontroly pred každým použitím

- ✿ Skontrolujte elektrický vertikutátor pred každým použitím.
- ✿ Nepoužívajte elektrický vertikutátor, ak sú poškodené alebo opotrebené bezpečnostné zariadenia (spúšťačia páčka, bezpečnostné blokovanie, zadné veko alebo kryt).
- ✿ Nikdy prístroj nepoužívajte so zablokovanými alebo chýbajúcimi bezpečnostnými zariadeniami.

 **POZNÁMKA:** Dbajte na to, aby boli dotiahnuté všetky matice a skrutky a aby bol vertikutátor v dobrom prevádzkovom stave.

- ✿ Pred začatím práce urobte prehliadku priestoru, ktorý sa má prevzdušniť. Skontrolujte pracovnú oblasť, či v nej nie sú cudzie predmety (napr. kamene, vetvy, povrazy), a prípadne ich odstráňte.

Správne používanie / Zodpovednosť

 **POZOR!** Nebezpečenstvo! Nebezpečenstvo úrazu! Vertikutátor môže spôsobiť vážne zranenia!

- ✿ Nedávajte ruky alebo nohy do blízkosti valca vertikutátora.
- ✿ Zodpovedáte za bezpečnosť spôsobov použitia uvedených v týchto pokynoch.
- ✿ Pracujte iba za dobrej viditeľnosti.
- ✿ Počas používania neotvárajte zadné veko.
- ✿ Oboznámte sa s okolím vášho pracovného priestoru. Skontrolujte prípadné nebezpečenstvá, ktoré nemusia byť kvôli hluku zariadenia počuteľné.
- ✿ Na ochranu vašich nôh noste pevnú obuv a dlhé nohavice.
- ✿ Dbajte na to, aby vaše nohy boli v bezpečnej vzdialenosti od pohybujúcich sa častí.
- ✿ Dbajte na to, aby nikde v blízkosti pracovnej oblasti neboli žiadni iní ľudia (najmä deti) alebo zvieratá.
- ✿ Vertikutátor fľačte vždy rýchlosťou chôdze.
- ✿ Prevádzková poloha: dbajte na to, aby ste mali pri práci bezpečnú oporu nôh.
- ✿ Buďte obzvlášť opatrní pri zmene smeru na svahu.

 **POZOR!** Buďte mimoriadne opatrní pri chôdzi vzad. Mohli by ste sa potknúť!

- ✿ Nepoužívajte elektrický vertikutátor za dažďa alebo za vlhkých či mokrých podmienok.
- ✿ Nepracujte s vertikutátorom v blízkosti okrajov bazénov alebo záhradných jazierok.
- ✿ Dodržujte, prosím, všetky miestne obmedzenia týkajúce sa hlučnosti.

Prerušenie práce

 **POZOR!** Nikdy nenechávajte elektrický vertikutátor v pracovnom priestore bez dozoru.

- ✿ Ak prerušíte prácu, uložte zariadenie na bezpečné miesto. Odpojte od sieťovej zástrčky! Ak prerušíte prácu, aby ste sa mohli presunúť do iného pracovného priestoru, vždy počas presunu vypnite elektrický vertikutátor. Presuňte páku na vyrovnávanie opotrebenia do transportnej polohy.
- ✿ Ak narazíte počas kyprenia na prekážku, vypnite elektrický vertikutátor a odstráňte prekážku. Skontrolujte elektrický vertikutátor, či nie je poškodený a v prípade potreby ho nechajte opraviť.

Elektrická bezpečnosť

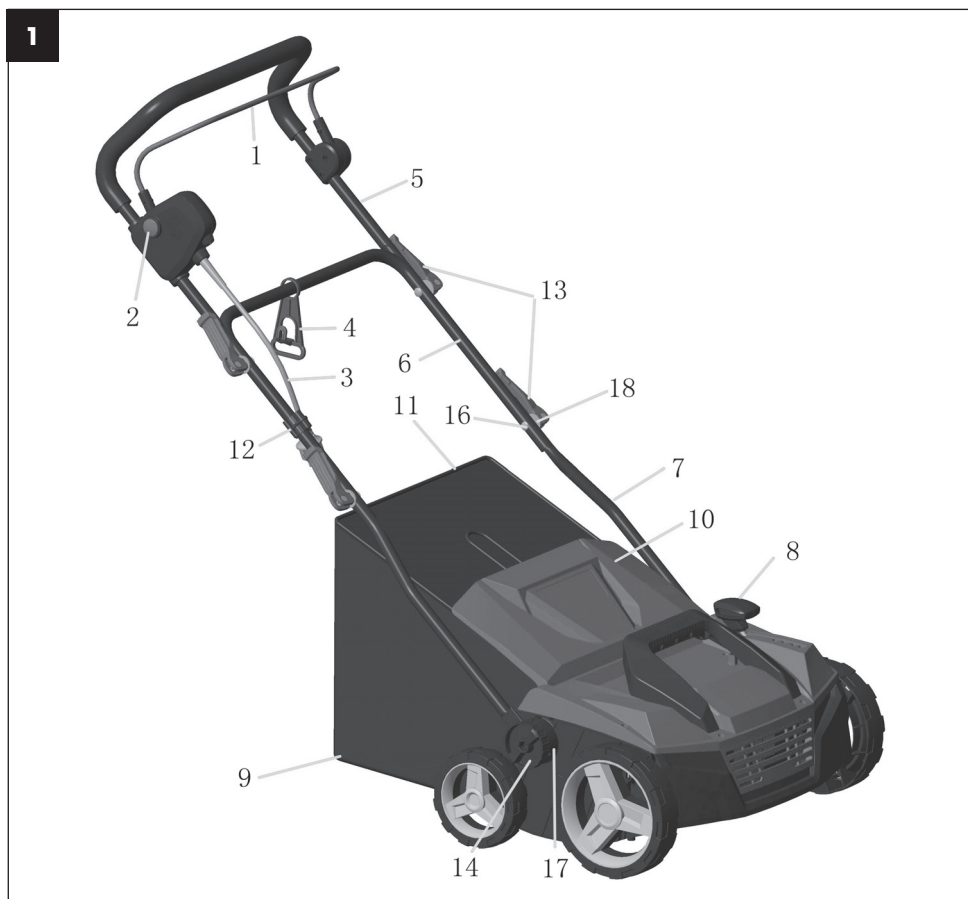
- ✿ Držte predlžovací kábel z dosahu valca vertikutátora!
- ✿ Nikdy nepoužívajte elektrický vertikutátor za dažďa.
- ✿ Dodržujte, prosím, predpísané miestne časy pokoja.
- ✿ Je potrebné pravidelne kontrolovať prípojný/predlžovací kábel, či nie je poškodený a či nevykazuje známky opotrebenia.
- ✿ Ak je poškodený prípojný/predlžovací kábel, okamžite odpojte sieťovú prípojku.
- ✿ Predlžovacia zásuvka pre predlžovací kábel musí byť vodovzdorná, aby chránila proti striekaniu vody, alebo musia byť prepojovacie zásuvky pre predlžovacie káble vyrobené z gumy alebo musia mať gumový obal.
- ✿ Predlžovacie káble musia spĺňať požiadavky DIN VDE 0620.
- ✿ Používajte iba schválené predlžovacie káble so zodpovedajúcim prierezom kábla. Poradte sa so svojim elektrotechnikom.
- ✿ Pre predlžovacie káble je potrebné používať pripájacie príslušenstvo.
- ✿ Pre prenosné zariadenia používané vonku odporúčame používať prúdové chrániče s hodnotou zvyškového prúdu 30 mA. Vo Švajčiarsku je používanie prúdových chráničov povinné.

4. ÚČEL POUŽITIA

Zamýšľané použitie

- ✿ Elektrický vertikutátor FZV 4003 E je určený na prevzdušňovanie trávnikov a trávnatých plôch v súkromných domácich záhradách a záhradkách. Nie je určený na použitie vo verejných zariadeniach, parkoch, športových ihriskách, na komunikáciách, v poľnohospodárstve a lesníctve.
- ⚠ POZOR!** Aby nedošlo k úrazu, nesmie sa elektrický vertikutátor používať na prerezávanie kríkov, živých plotov a krovín. Ďalej sa nesmie elektrický vertikutátor používať na vyrovnávanie nerovností pôdy.

5. POPIS STROJA (OBR. 1)

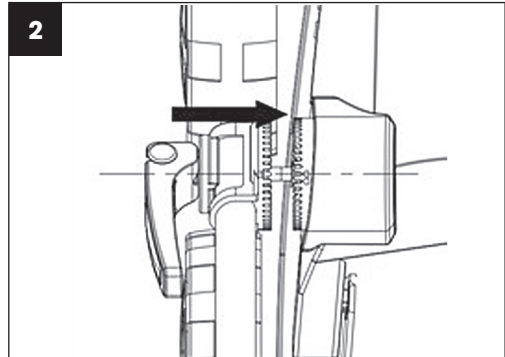


- ① Hlavný spínač
- ② Poistka hlavného spínača
- ③ Sieťový kábel
- ④ Istiaci hák kábla
- ⑤ Horný diel držadla
- ⑥ Stredný diel držadla
- ⑦ Spodný diel držadla
- ⑧ Ovládanie nastavenia pracovnej hĺbky
- ⑨ Kôš

- ⑩ Kryt koša
- ⑪ Rám koša
- ⑫ Káblová klipsa
- ⑬ Rýchlopínacia páka
- ⑭ Skrutka spodného držadla
- ⑮ Skrutka držadla
- ⑯ Tisíchrán nastavenia výšky držadla
- ⑰ Podložka skrutky držadla

6. MONTÁŽ STROJA

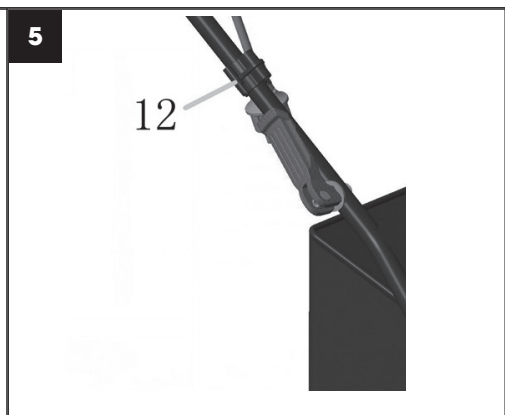
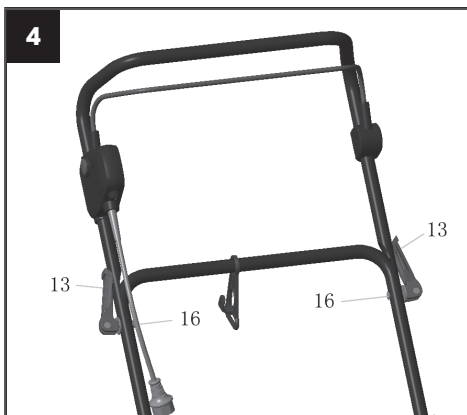
1. Priskrutkujte spodné diely držadla (obr. 2, bod 7) pomocou skrutky (bod 14). Nastavte si pomocou tisíchranu (bod 17) požadovanú výšku držadla.



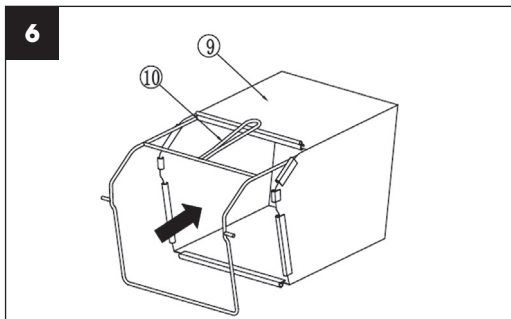
2. Priskrutkujte stredný diel držadla s nasadeným zaistením pre prívodný kábel, pomocou rýchloúpínacej páky a skrutky držadla (obr. 3).



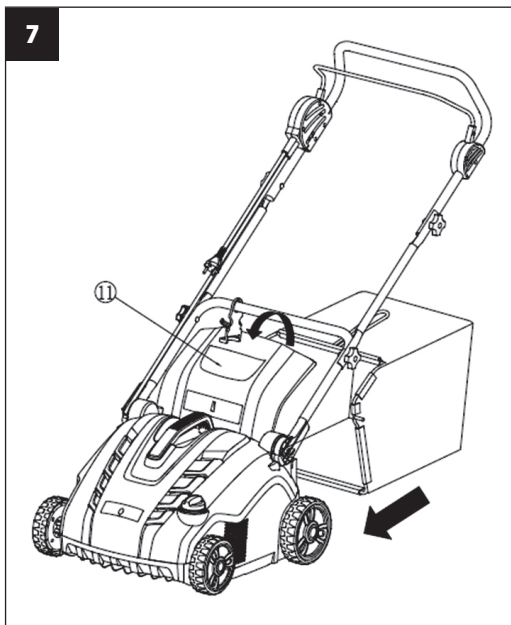
3. Priskrutkujte horný diel držadla (obr. 4).
4. Pripevnite kábel k držadlu pomocou káblovej klipsy (obr. 5)



5. Vložte kovový rám (10) do látkového zberného koša (9) a pripevnite všetky príchytky na ľavú, pravú a zadnú tyč rámu. Uistite sa, či sú všetky príchytky správne zaistené (obr. 6).



6. Montáž celkom zostaveného zberného koša na vertikutátor (obr. 7).
- Nadvihnite ochranný kryt (11).
 - Uistite sa, či je vyhadzovací komín čistý a bez nečistôt.
 - Umiestnite úplne zostavený zberný kôš na upevňovacie body v zadnej časti šasi tak, ako je znázornené.
 - Na vrch zberného koša umiestnite ochranný kryt (11). Skontrolujte správne usadenie zberného koša.



POZNÁMKA: Na použitie bez zberu pokosenej trávy sa môže vertikutátor používať bez zberného koša s ochranným krytom (11) v spodnej polohe.

7. VÝMENA NOŽOV

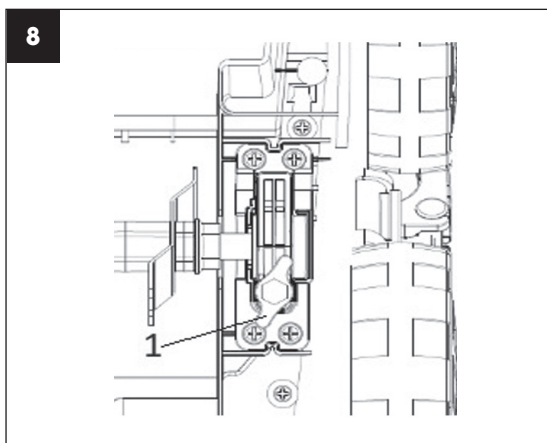
⚠ NEBEZPEČENSTVO!

Valec môžu spôsobiť zranenie!

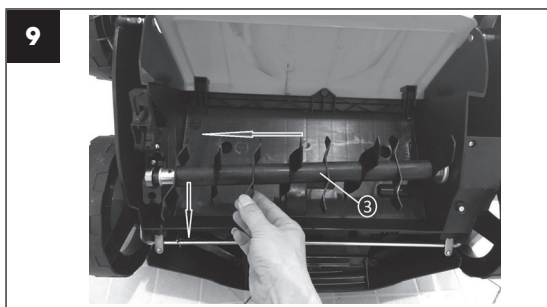
Pred výmenou, odpojte stroj od elektrickej siete a vyčkajte, kým sa valec neprestane točiť.

Pri výmene používajte pracovné rukavice.

1. Vyskrutkujte skrutku ① na spodnej strane šasi (obr. 8).

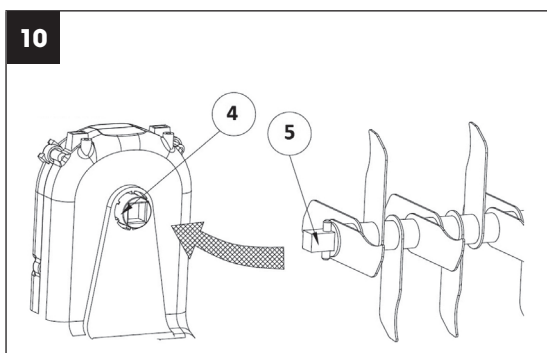


2. Valec ③ zdvihnite pod uhlom a vytiahnite ho (obr. 9).



3. Nasuňte druhý valec na hnací hriadeľ tak, aby čap ⑤ zapadol do zodpovedajúcej časti v hnacom hriadeľi ④ (obr. 10).

4. Znovu zaistíte dotiahnutím skrutky ① (obr. 8)



8. NASTAVENIE VERTIKUTÁTORA

⚠ POZOR!

Pracovná hĺbka s vertikutačným valcom by mala byť max. 3 mm. Prevzdušňovací valec s pružinami by mal pri práci kopírovať povrch zeme. Nastavenie prílišnej pracovnej hĺbky bez viditeľného opotrebenia nožov/pružín môže spôsobiť poškodenie valca vertikutátora alebo preťaženie a zničenie motora. **Poškodíť môže aj trávnik.**

Nastavenie po opotrebení

Na zachovanie odporúčanej pracovnej hĺbky použite Ovládanie nastavenia pracovnej hĺbky (obr. 1, bod 8).

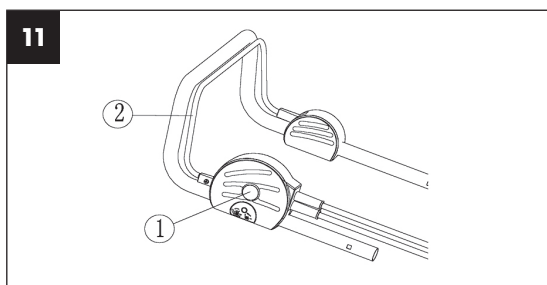
📖 **POZNÁMKA:** Nože a pružiny vertikutátora podliehajú pri používaní opotrebeniu v dôsledku spôsobu, akým pracuje. Čím intenzívnejšie sa vertikutátor používa, tým väčšie je opotrebenie nožov či pružín. Tvrdá alebo veľmi suchá pôda urýchľuje proces opotrebenia, takisto ako nadmerné používanie. Ak budú v dôsledku opotrebenia nožov výsledky vašej práce s aerátorom stále horšie, je možné valce vertikutátora nastaviť tak, aby sa vždy dodržala pracovná hĺbka uvedená vyššie.

9. UVEDENIE DO PREVÁDZKY (OBR. 11)

**Pred opätovným spustením sa uistite, či sa nôž prestal točiť.
Rýchlo nezapínajte a nevypínajte.**

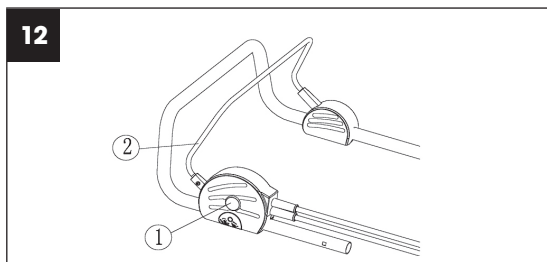
Spustenie

1. Stlačte a podržte bezpečnostné tlačidlo ①. Prítiahnite spúšťačiu páku ② k držadlu.
2. Uvoľnite bezpečnostné tlačidlo.











Vypnutie

Uvoľnite spúšťačiu páku ②.







10. ÚDRŽBA

Čistenie vertikutátora

-  **POZOR!** Nebezpečenstvo! Valec vertikutátora môže spôsobiť zranenie!
-  **POZOR!** Pred údržbou odpojte zariadenie od siete a vyčkajte, kým sa valec vertikutátora nezastaví.
-  **POZOR!** Pri vykonávaní údržby používajte pracovné rukavice.
-  Vertikutátor by ste mali čistiť po každom použití.
-  **POZOR!** Nebezpečenstvo úrazu a hmotnej škody.
-  **POZOR!** Vertikutátor nečistíte pod tečúcou vodou (najmä pod vysokým tlakom).
-  **POZOR!** Na čistenie vertikutátora nepoužívajte tvrdé alebo špicaté predmety.
-  Odstráňte trávu a nánosy z kolies, valca vertikutátora a krytu.

11. VERTIKUTÁCIA / PREVZDUŠNENIE

-  Na pohodlnú prácu s vertikutátorom je najlepšie začať pracovať v mieste, ktoré je najbližšie k napájaciemu zdroju, a postupovať smerom od napájacieho zdroja.
-  Trávník vertikutujte/prevzdušňujte v pravom uhle od napájacieho zdroja a umiestnite napájací kábel na tú stranu, ktorá už bola ošetrovaná.
-  **POZOR!** Pri práci nenechávajte motor príliš namáhať, obzvlášť v ťažkých podmienkach. Ak je motor namáhaný, poklesnú otáčky motora a vy začujete zmenu zvuku motora. Hneď ako sa to stane, prestaňte pracovať, uvoľnite spínaciu páku a znížte hĺbku vertikutácie/prevzdušňovania.
Ak tak neurobíte, mohlo by dôjsť k poškodeniu stroja.
-  **POZNÁMKA:** Motor je chránený bezpečnostnou poistkou, ktorá sa aktivuje v okamihu, keď dôjde k zadretiu listov alebo ak dôjde k preťaženiu motora. Hneď ako sa tak stane, vypnite stroj a vytiahnite zástrčku z napájacieho zdroja. Bezpečnostná poistka sa zresetuje iba v prípade, ak je uvoľnená spínacia páka. Odstráňte všetky prekážky a vyčkajte niekoľko minút, než sa zresetuje bezpečnostná poistka, a vy ste mohli pokračovať v práci. V tomto okamihu nemanipulujte so spínacou pákou, pretože to predlžuje čas resetu bezpečnostnej poistky. Ak dôjde k opätovnému vypnutiu stroja, zvýšte opäť hĺbku vertikutácie/prevzdušnenia, čím znížite zaťaženie motora.

12. TECHNICKÉ ÚDAJE

Elektrický vertikutátor	FZR 2102-E
Menovitý výkon	1600 W
Pracovný záber	32 cm
Pracovná hĺbka	+ 10 až - 12 mm
Objem koša	40 l
Hmotnosť	11,0 kg
Trieda ochrany	IPX4
Pracovné otáčky valca	3 600 ot./min
Hladina akustického tlaku	$L_{pa} = 75,9 \text{ dB(A)}$
Garantovaná hladina akustického výkonu	$L_{wa} = 96 \text{ dB(A)}$
Vibrácie	$3,6 \text{ m/s}^2 \text{ K}=1,8 \text{ m/s}^2$

13. LIKVIDÁCIA

POKYNY A INFORMÁCIE O ZAOBCHÁDZANÍ S POUŽITÝM OBALOM

Použitý obalový materiál odložte na miesto určené obcou na ukladanie odpadu.



Stroj a jeho príslušenstvo sú vyrobené z rôznych materiálov, napr. z kovu a plastov.
Poškodené súčiastky odovzdajte do triedeného zberu. Informujte sa na príslušnom úrade.



Tento výrobok spĺňa všetky základné požiadavky smerníc EÚ, ktoré sa naň vzťahujú.

Zmeny v texte, dizajne a technických špecifikáciách sa môžu meniť bez predchádzajúceho upozornenia a vyhradujeme si právo na ich zmenu.

Preklad originálneho návodu na použitie.

FAST[®]**FAST ČR, a.s.**Černokostecká 1621, 251 01 Říčany, Czech Republic
tel.: +420 323 204 111, fax: +420 323 204 110**ES VYHLASENIE O ZHODE**

Produkt / značka: Elektrický vertikutátor / **FIELDMANN**

Type / model: **FZV 2102-E** ako továrni model 31001-07
AC 230V, 50Hz, 1300W, Trieda II, IPX4, Dĺžka rezu: 320mm
nameraná hladina akustického výkonu: $L_{PA}= 75,9$ dB(A)
garantovaná hladina akustického výkonu: $L_{WA}= 96$ dB(A)

Výrobca: FAST ČR, a.s.
Černokostecká 2111, 100 00 Praha 10, Czech Republic
VAT no: CZ26726548

Výrobok je ve zhode s níže uvedenými smernicami a nariadeniami:

Directive MD 2006/42/EC
Directive EMC 2014/30/EU
Directive Noise 2000/14/EC and 2005/88/EC
Directive RoHS 2011/65/EU

a normami:

EN 60335-1:2012+A11+A13
EN 50636-2-92:2014
EN 62233:2008
EN 55014-1:2017
EN 55014-2:2015
EN 61000-3-2:2014
EN 61000-3-3:2013

**Vydáno v:** Praha**Meno:** Ing. Zdeněk Pech
Chairman of the Board**Dátum vydanie:** 20. 4. 2020**Podpis:**

FAST[®] FAST ČR, a.s.
Černokostecká 1621, 251 01 Říčany
IČO: 26726548 tel.: +420/ 323 204 111
DIČ: CZ26726548 fax: +420/ 323 204 110

IČO: 26 72 65 48, DIČ: CZ-26 72 65 48

Bankovní spojení: Komerční banka Praha 1, č.ú. 89309011/0100, Česká spořitelna Praha 4, č.ú. 2375682/0800,
ČSOB Praha 1, č.ú. 8010-0116233383/0300