



Lednička-Mraznička

HTR3619FN*
HDR3619FN*
HTR3619EN*
HTR3619FW*
R2DF512DHJ
R3DF512DHJ
CFE735C*J

*= Barevní kód

CZ

Haier

Děkujeme Vám, že jste si zakoupili spotřebič Haier.

Před použitím spotřebiče si prosím pečlivě přečtěte tento návod. V návodu najdete důležité informace, díky nimž budete svůj spotřebič využívat naplno, zajistíte bezpečnou a správnou instalaci, použití a údržbu.

Uchovávejte tento návod na vhodném místě, abyste ho měli vždy po ruce a mohli tak spotřebič používat bezpečně a správně.

Pokud spotřebič prodáte, darujete nebo necháte v domě/bytě např. po stěhování, zajistěte předání návodu, aby se nový majitel spotřebiče mohl seznámit s pokyny pro jeho bezpečné používání.

Popis



Upozornění - Důležité poučení o bezpečnosti

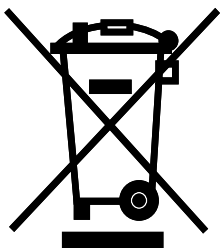


Obecné informace a tipy



Sdělení týkající se životního prostředí

Likvidace



Pomozte chránit životní prostředí a lidské zdraví. Obal spotřebiče vyhodte do příslušného kontejneru, aby mohl být recyklován. Pomozte recyklovat odpad z elektrických a elektronických přístrojů. Nevyhazujte přístroje označené tímto symbolem do běžného odpadu z domácnosti. Vraťte výrobek do místního zařízení pro recyklaci nebo se obraťte na svůj městský úřad.



UPOZORNĚNÍ!

Nebezpečí zranění nebo udušení!

Chladivo a plyny se musí zlikvidovat profesionálně. Před řádnou likvidací se ujistěte, že potrubí chladicího okruhu není poškozeno. Odpojte spotřebič od elektrické sítě. Odřízněte kabel pro připojení do elektrické sítě a zlikvidujte ho. Aby nedošlo k zavření dětí nebo domácích mazlíčků do spotřebiče, odstraňte zásobníky a zásuvky a odmontujte západku dveří a těsnění.

1- Bezpečnostní informace.....	4
2- Běžný účel použití	8
3- Popis spotřebiče	9
4- Ovládací panel	12
5- Použití	13
6- Tipy na ušetření energie.....	20
7- Zařízení	21
8- Péče a čištění	24
9- Řešení problémů	26
10- Instalace.....	29
11- Technické údaje	33
12- Zákaznický servis.....	36

Před zapnutím spotřebiče si nejprve přečtěte následující bezpečnostní rady!:



UPOZORNĚNÍ!

Před prvním použitím

- ▶ Zkontrolujte, že nedošlo k poškození spotřebiče během přepravy.
- ▶ Odstraňte všechny obaly a držte mimo dosah dětí.
- ▶ Před instalací spotřebiče vyčkejte alespoň 2 hodiny, aby byla zajištěna plná funkce chladicího okruhu.
- ▶ S přístrojem manipulujte vždy minimálně ve 2 osobách, protože je těžký.

Instalace

- ▶ Spotřebič umístěte na dobře větraném místě. Zajistěte, aby nad spotřebičem byla mezera minimálně 20 cm a kolem spotřebiče alespoň 10 cm.
- ▶ Nikdy neumísťujte spotřebič ve vlhkém prostředí nebo na místě, kde by na něj mohla stříkat voda. Kapky vody a skvrny osušte a očistěte s měkkým čistým hadříkem.
- ▶ Neinstalujte spotřebič na přímé sluneční světlo nebo do blízkosti tepelných zdrojů (např. sporák, radiátory).
- ▶ Instalujte a vyrovnejte spotřebič na místě, které odpovídá jeho velikosti a způsobu využití.
- ▶ Udržujte větrací otvory v přístroji nebo ve vestavěné konstrukci čisté a bez překážek.
- ▶ Ujistěte se, že elektrické údaje na výkonnostním štítku souhlasí se sítovým napájením. Pokud tomu tak není, obraťte se na elektrikáře.
- ▶ Spotřebič je provozován na 220-240 VAC / 50 Hz napájení. Abnormální kolísání napětí může způsobit, že se spotřebič nepodaří spustit, nebo se poškodí regulace teploty nebo kompresor, nebo při provozu může vznikat abnormální hluk. V takovém případě musí být namontován automatický regulátor napětí.
- ▶ Použijte samostatnou zásuvku pro uzemnění napájení, jež je snadno přístupná. Spotřebič musí být uzemněný.
- ▶ **Pouze pro Spojené království:** Napájecí kabel spotřebiče je vybaven 3drátovou (zemnicí) zástrčkou, která je vhodná pro standardní 3drátovou (zemnicí) zásuvku. Nikdy neodstraňujte ani nedemontujte třetí kolík (uzemnění). Po instalaci spotřebiče by zásuvka měla zůstat přístupná.
- ▶ Nepoužívejte adaptér s více zásuvkami a prodlužovací kabely.
- ▶ Zkontrolujte, že lednička nestojí na napájecím kabelu. Nestoupejte na napájecí kabel.
- ▶ Nepoškozujte chladicí okruh.



UPOZORNĚNÍ!

Každodenní používání

- ▶ Spotřebič mohou používat děti od 8 let a osoby se sníženými fyzickými, smyslovými nebo mentálními schopnostmi, nebo osoby s nedostatečnými zkušenostmi a znalostmi, pokud mají nad sebou dohled nebo pokud byly vyškoleny ohledně bezpečného používání spotřebiče a pokud chápou možná rizika.
- ▶ Děti do 3 let udržujte v bezpečné vzdálenosti od spotřebiče, pokud nejsou pod neustálým dohledem.
- ▶ Se spotřebičem si nesmí hrát děti.
- ▶ Pokud v blízkosti spotřebiče uniká svítivý plyn nebo jiný hořlavý plyn, vypněte ventil unikajícího plynu, otevřete dveře a okna a neodpojujte nebo nepřipojujte síťový kabel chladničky nebo jiného spotřebiče.
- ▶ Věnujte pozornost tomu, že spotřebič je nastavený pro provoz při rozsahu okolní teploty mezi 10 a 43°C. Pokud bude ponechán delší dobu v prostředí, kde je teplota vyšší nebo nižší než je uvedený rozsah, nemusí správně fungovat.
- ▶ Nepokládejte nestabilní předměty (těžké předměty, nádoby s vodou) nahoru na spotřebič, abyste zabránili zranění osob způsobené pádem nebo elektrickému šoku způsobenému kontaktem s vodou.
- ▶ Netahejte za police ve dveřích. Dveře by se mohly zakřivit, polička na láhve odtáhnout nebo by se spotřebič mohl převrátit.
- ▶ Dveře spotřebiče otvírejte a zavírejte pouze klikou. Mezera mezi dveřmi a skříní je velmi úzká. Nedávejte ruce do těchto míst, abyste se vyhnuli skřípnutí prstů. Dveře otvírejte a zavírejte, pouze pokud v dosahu dveří nestojí děti.
- ▶ Neskladujte nebo nepoužívejte hořlaviny, výbušniny nebo žíravé materiály ve spotřebiči nebo v jeho okolí.
- ▶ V spotřebiči neskladujte léky, bakterie nebo chemické látky. Tento spotřebič určený pro domácnost. Nedoporučuje se pro skladování materiálů s požadavkem na přesné teploty.
- ▶ Nikdy neskladujte tekutiny v lahvích nebo plechovkách (kromě lihovin s vysokým obsahem alkoholu), zejména perlivých nápojů, v mrazničce, protože by během zmrazování praskly.
- ▶ Pokud v mrazničce došlo k zahřátí, zkontrolujte stav potravin.



UPOZORNĚNÍ!

Každodenní používání

- ▶ Nenastavujte příliš nízké teploty v prostoru ledničky. Při vysokém nastavení může teplota klesnout pod nulu. Pozor: Může dojít k roztržení lahví.
- ▶ Nedotýkejte se zmrazených potravin mokřýma rukama (noste rukavice). Zejména se vyvarujte jedení nanuků ihned po vyjmutí z mrazničky. Je zde nebezpečí omrzlin nebo tvorby puchýřů z mrazu. První pomoc: okamžitě dejte pod tekoucí studenou vodu. V žádném případě se neodtrhujte!
- ▶ Nedotýkejte se vnitřního povrchu mrazničky, když je zapnutá, zejména mokřýma rukama, protože by vám ruce mohly přimrznout k povrchu.
- ▶ V případě výpadku napájení nebo před čištěním spotřebič odpojte z napájení. Před tím, než spotřebič znovu zapnete, vyčkejte alespoň 5 minut, protože časté zapínání může poškodit kompresor.
- ▶ Nepoužívejte elektrická zařízení uvnitř potravinové skříně, pokud se nejedná o přístroje doporučené výrobcem.

Údržba / čištění

- ▶ Zajistěte, aby při provádění čištění a údržby byly děti pod dozorem.
- ▶ Před prováděním jakékoli běžné údržby spotřebič odpojte od elektrické sítě. Před tím, než spotřebič znovu zapnete, vyčkejte alespoň 5 minut, protože časté zapínání může poškodit kompresor.
- ▶ Při odpojování spotřebiče od el. napájení táhněte za zástrčku, ne za kabel.
- ▶ Ne seškrabávejte námrazy a led ostrými předměty. Nepoužívejte spreje, elektrické ohříváče jako radiátory, fény, parní čističe nebo jiné zdroje tepla, abyste zabránili poškození plastových částí.
- ▶ Pro urychlení rozmrazení nepoužívejte mechanická zařízení nebo jiné prostředky jinak, než je doporučeno výrobcem.
- ▶ Pokud je síťový kabel poškozený, musí ho vyměnit výrobce, autorizovaný servis nebo podobně kvalifikovaná osoba, aby se zabránilo možným rizikům.



UPOZORNĚNÍ!

Údržba / čištění

- ▶ Nepokoušejte se o opravení spotřebiče vlastními silami. V případě nutnosti opravy spotřebiče kontaktujte náš zákaznický servis.
- ▶ Alespoň jednou ročně odstraňte prach ze zadní části spotřebiče, abyste omezili riziko vzniku požáru a také zvýšenou spotřebu energie.
- ▶ Během čištění na spotřebič nestříkejte ani ho neoplachujte.
- ▶ Nepoužívejte při čištění kropicí ani parní spotřebiče.
- ▶ Studené skleněné police neomývejte horkou vodou. Náhlá změna teploty by mohla způsobit prasknutí skla.

Informace o chladicím plynu



UPOZORNĚNÍ!

Spotřebič obsahuje hořlavé chladivo ISOBUTAN (R600a). Zkontrolujte, že během přepravy a instalace nedošlo k poškození chladicího okruhu. Prosakující chladivo může způsobit poranění očí nebo se vznítit. Pokud se objeví závada, držte všechny zdroje otevřeného ohně stranou, důkladně vyvětrejte místnost, **nezapojujte ani nevypojujte** síťové kabely žádného spotřebiče v místnosti. Informujte zákaznický servis.

V případě, že chladivo přijde do kontaktu s očima, okamžitě je propláchněte pod tekoucí vodou a zavolejte neprodleně očního lékaře.



UPOZORNĚNÍ!

- ▶ Dbejte na to, aby nedošlo ke vzniku požáru vzplanutím hořlavého materiálu.
- ▶ UPOZORNĚNÍ: Při umístění přístroje se ujistěte, že přívodní kabel není zachycen nebo poškozen.
- ▶ UPOZORNĚNÍ: Chladničku neumísťujte zadní stranou k rozbočovačům zásuvek nebo přenosným napájecím zdrojům.

2.1- Běžný účel použití

Tento spotřebič je určený k chlazení a mrazení potravin. Je zkonstruovaný výhradně pro použití v suchém interiéru domácností. Není určený pro komerční nebo průmyslové využití.

Není dovoleno spotřebič jakkoli měnit nebo upravovat. Nedovolené zacházení může způsobit poruchy a ztrátu záruky.



Poznámka

Některé ilustrace v tomto manuálu se mohou v důsledku technických změn a rozdílů modelů lišit od Vašeho spotřebiče.

3.1.1 Obrázky spotřebiče (HTR series Fig.3.1.1)



*= Barevní kód:

A: Prostor chladničky

- 1 LED osvětlení ledničky
- 2 Vzduchový kanál a snímač (za panelem)
- 3 Výkonnostní štítek
- 4 Skleněné police
- 5 Kontrolka správné teploty
- 6 Skleněná police
- 7 Vzduchové potrubí
- 8 Kryt prostoru My Zone
- 9 Zásuvka My Zone
- 10 Polička na dveřích

B: Mrazicí prostor

- 11 Horní Mrazicí Box s přihrádkou pro předmrazení
- 12 Dolní Mrazicí Box
- 13 Nastavitelné nožičky

Dávkovač vody

- 14 Dávkovač vody
- 15 Nádrž na vodu



Poznámka

Některé ilustrace v tomto manuálu se mohou v důsledku technických změn a rozdílů modelů lišit od Vašeho spotřebiče.

3.1.2 Obrázky spotřebiče (HDR series Fig.3.1.2)



*= Barevní kód:

A: Prostor chladničky

- 1 LED osvětlení ledničky
- 2 Vzduchový kanál a snímač (za panelem)
- 3 Výkonnostní štítek
- 4 Skleněné police
- 5 Kontrolka správné teploty
- 6 Skleněná police
- 7 Vzduchové potrubí
- 8 Kryt prostoru My Zone
- 9 Zásuvka My Zone

B: Mrazicí prostor

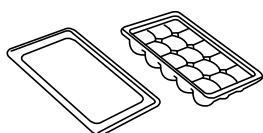
- 10 Polička na dveřích
- 11 Horní Mrazicí Box
- 12 Střední Mrazicí Box
- 13 Dolní Mrazicí Box
- 14 Nastavitelné nožičky
- 15 Dávkovač vody
- 16 Nádrž na vodu

3.2 Příslušenství

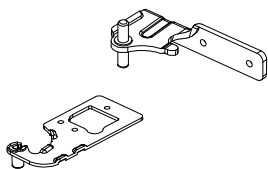
Zkontrolujte příslušenství a textovou dokumentaci podle tohoto seznamu (Obr. 2.2):

Uschovejte si příslušenství a literaturu na instalaci a údržbu.

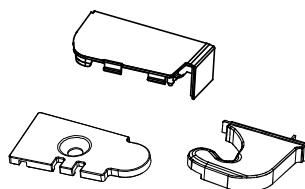
3.2



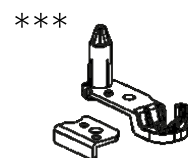
Zásobník na kostky s ledem



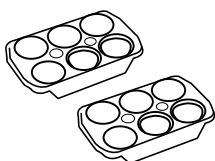
Dveřní panty



Víka



Dveřní doraz



Zásobníky na vajíčka



Energetický štítek

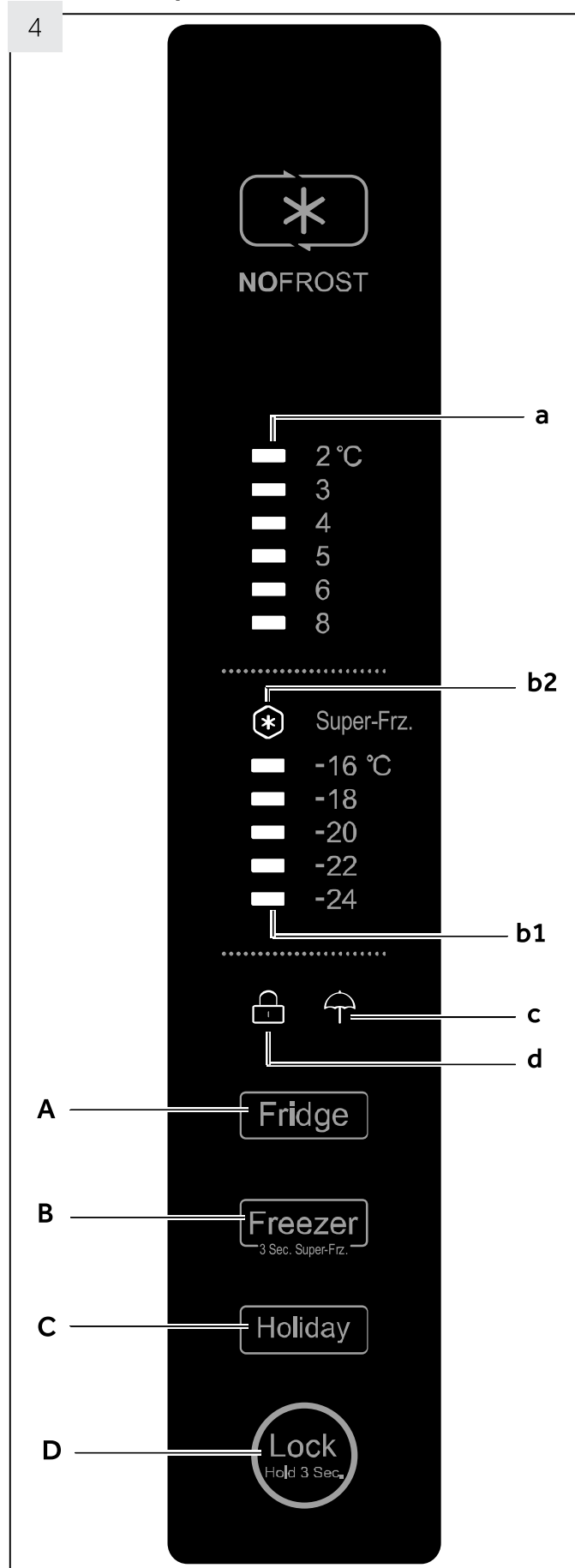


Záruční list



Návod na použití

Ovládací panel (obr. č. 4)



Tlačítka:

- A Nastavení teploty chladničky
- B Nastavení teploty mrazničky a
Zapnutí / vypnutí funkce Super-Free-
ze
- C Zapnout/Vypnout funkci Dovolená
- D Zamknout/Odemknout panel

Kontrolky:

- a Teplota chladící části
- b1 Teplota mrazící části
- b2 Funkce Super Freeze ("Super-FRZ.")
- c Funkce Dovolená
- d Zámek ovládacího panelu

5.1 Před prvním použitím

- ▶ Odstraňte všechny obalové materiály, udržujte je mimo dosah dětí a zlikvidujte je v souladu s ochranou životního prostředí.
- ▶ Než vložíte do spotřebiče potraviny, očistěte ho uvnitř i zvenku vodou a jemným čisticím prostředkem.
- ▶ Po vyrovnání a očištění spotřebiče vyčkejte alespoň 2 hodiny, než ho zapojíte do elektrické sítě. Viz oddíl INSTALACE.
- ▶ Nechte přihrádky vychladit na požadovanou teplotu dříve, než do nich vložíte potraviny. Funkce Extra mrazení pomáhá rychlému ochlazení mrazničky.
- ▶ Teplota ledničky je automaticky nastavená na 5° C a teplota mrazničky na -18° C. To je doporučené nastavení. Nastavené teploty můžete ručně změnit podle vlastních požadavků. Viz NASTAVENÍ TEPLoty.

5.2 Doteková tlačítka

Tlačítka na ovládacím panelu jsou doteková tlačítka, která reagují na lehký dotek prstem.

5.3 Zapnutí/Vypnutí spotřebiče

Spotřebič je funkční, jakmile ho zapojíte do elektrické sítě.

Při prvním zapnutí přístroje, indikátory teploty "a" a "b1" ukazují přednastavené hodnoty (viz POZNÁMKY).



Poznámka: Přednastavení

- ▶ Spotřebič je nastavený na doporučenou teplotu 5°C (lednička) a -18°C (mraznička). Za normálních podmínek okolního prostředí není nutné teplotu nastavovat.
- ▶ Když zapnete spotřebič po předchozím odpojení od elektrické sítě, může trvat až 12 hodin, než dosáhne správných teplot.

Před vypnutím spotřebič vyprázdněte. Chcete-li spotřebič vypnout, vytáhněte napájecí kabel z elektrické zásuvky.

5.4 Pohotovostní režim

Displej se automaticky vypne 30 sekund po stisknutí tlačítka. Displej se automaticky zamkne. Při doteku libovolného tlačítka nebo otevření dveří se automaticky rozsvítí.

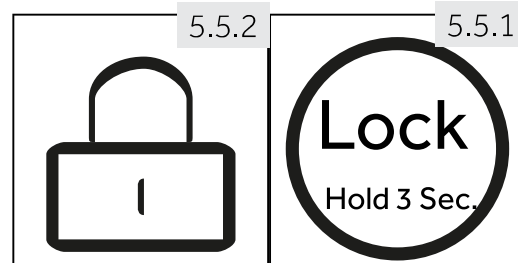
5.5 Zamknout/Odemknout panel



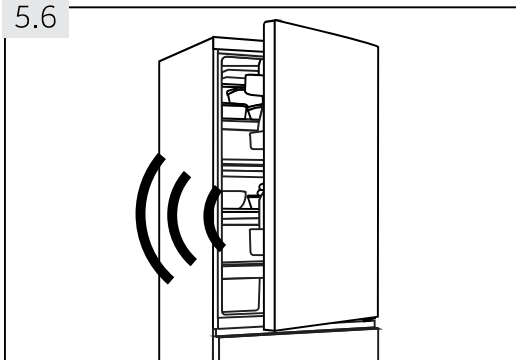
Poznámka: Zámek ovládacího panelu

Ovládací panel se automaticky zablokuje proti aktivaci, není-li po dobu 30 sekund dotknuto žádné tlačítko. Chcete-li provést jakékoli nastavení, ovládací panel musí být odemčený.

- ▶ Chcete-li zablokovat všechny prvky na panelu proti aktivaci, držte po dobu 3 sekund tlačítko „D“. (obr. 5.5.1).
- ▶ Rozsvítí se příslušná kontrolka „d“. (obr. 5.5.2).
- ▶ Chcete-li panel odemknout, dotkněte se znovu tlačítka.



5.6



5.6 Alarm při otevřených dveřích

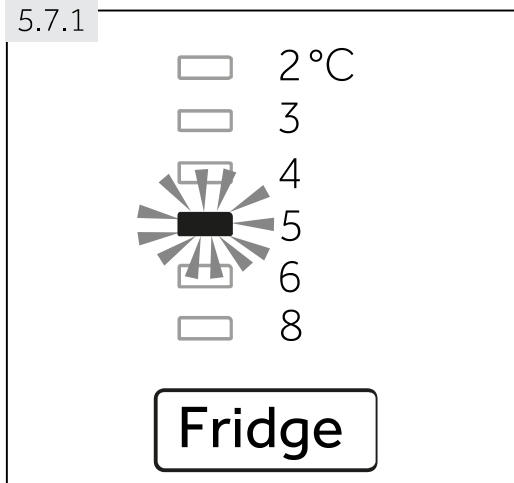
Jsou-li dveře ledničky otevřené více než 1 minutu, ozve se alarm dveří (obr. 5.6). Alarm lze vypnout zavřením dveří. Pokud jsou dveře otevřené déle než 7 minut, světlo uvnitř ledničky a osvětlení ovládacího panelu se automaticky vypnou.

5.7 Nastavení teploty

Vnitřní teploty ovlivňují níže uvedené faktory:

- ▶ Okolní teplota
- ▶ Četnost otevírání dveří
- ▶ Množství uchovávaných potravin
- ▶ Instalace spotřebiče

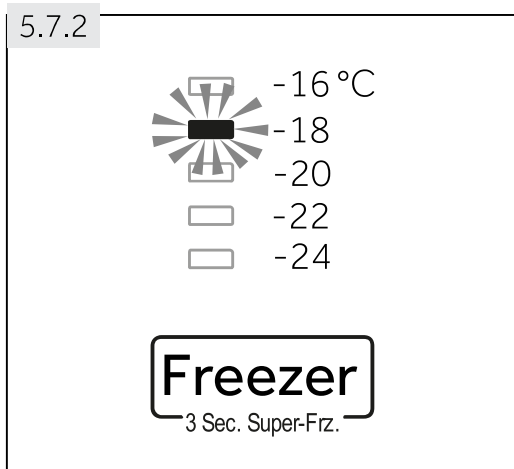
5.7.1



5.7.1 Nastavení teploty pro ledničku

1. Je-li zamčený, odemkněte panel dotekem tlačítka „D“ (obr. 5.5.1).
2. Dotkněte se postupně tlačítka "A" (Chladnička), dokud nezačne blikat požadovaná hodnota indikátoru teploty "a" (obr. 5.7.1). Optimální teplota v chladničce je 5 °C. Nižší teplota představuje nadbytečnou spotřebu energie.
3. Po několika sekundách bude ukazatel teploty "a" svítit trvale a nastavení bude potvrzeno.

5.7.2



5.7.2 Nastavení teploty pro mrazničku

1. Je-li zamčený, odemkněte panel dotekem tlačítka „D“ (obr. 5.5.1).
2. Dotkněte se postupně tlačítka "B" (Mraznička), dokud nezačne blikat požadovaná hodnota indikátoru teploty "b1". (obr. 5.7.2). Optimální teplota v mrazničce je -18°C. Nižší teplota představuje nadbytečnou spotřebu energie.
3. Po několika sekundách bude ukazatel teploty "b1" svítit trvale a nastavení bude potvrzeno.



Poznámka: Konflikt s ostatními funkcemi

Teplotu v odpovídajícím prostoru nelze upravit v případě, pokud je aktivována jakákoli jiná funkce (Extra mrazení nebo Dovolena) nebo je displej uzamčen. Odpovídající indikátor bude blikat.

5.8 Funkce extra mrazení (Super Freeze)

Čerstvé potraviny by měly být zcela zmrazeny co nejrychleji. Zachovávají se tak nejlepší nutriční hodnoty, vzhled a chuť. Funkce Extra mrazení zrychluje zmražení čerstvých potravin a chrání již uložené potraviny před nežádoucím ztepláním. Pokud potřebujete jednorázově zmrazit velké množství potravin, doporučujeme zapnout funkci Extra mrazení 24 hodin před použitím mrazicího prostoru.

1. Je-li zamčený, odemkněte panel dotekem tlačítka „D“ (obr. 5.5.1).
2. Dotkněte se tlačítka „B“ (Mraznička) po dobu 3 sekund, rozsvítí se kontrolka „b2“ a funkce se aktivuje (obr. 5.8).
3. Stejným postupem funkci Extra mrazení zrušíte.

5.8



Poznámka: Automaticky se vypne

Po 56 hodinách se funkce Extra mrazení automaticky vypne. Spotřebič pak bude pracovat při teplotě, která byla nastavena před použitím funkce Extra mrazení.

5.9 Funkce Dovolená

Touto funkcí nastavíte teplotu spotřebiče na stálých 17°C.

Díky tomu je možné nechat dveře prázdné lednice zavřené, aniž by vznikl zápach nebo plíseň – a to po dobu dlouhé nepřítomnosti (např. během dovolené). Oddíl mrazničky můžete nastavit podle libosti.

1. Je-li zamčený, odemkněte panel dotekem tlačítka „D“ (obr. 5.5.1).
2. Dotkněte se tlačítka „C“ (Dovolená); rozsvítí se kontrolka „c“ a funkce se aktivuje (obr. 5.9).
3. Stejným postupem funkci Dovolená zrušíte.

5.9



Holiday



UPOZORNĚNÍ!

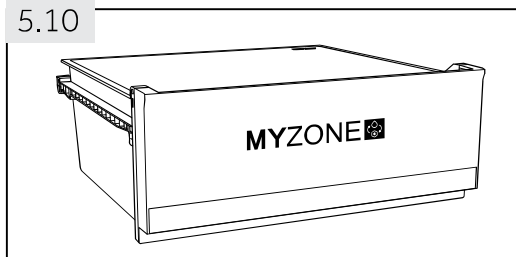
Je-li zapnutá funkce Dovolená, nesmí být v ledničce uloženy žádné potraviny. Teplota 17°C je pro uchovávání potravin příliš vysoká.



Poznámka: Automatické zobrazení poruch

Pokud indikátor „a“ nebo „b1“ nepřetržitě bliká kvůli poruše, co nejdříve se obraťte na pracovníků profesionálního servisu.

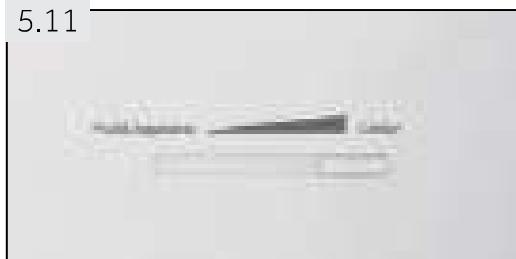
5.10



5.10 MyZone box

Prostor ledničky je vybaven zásuvkou My Zone (Obr.5.10).V souladu s požadavky na skladování potravin, může být zvolena nejvhodnější teplota pro získání optimální výživové hodnoty potravin od Chlazení až po Ovoce&Zelenina. (obr. 5.11.)

5.11



5.11 Nastavení funkce MyZone box

Box Myzone může být použit jako Chladicí oddělení, dále jako úložný prostor pro čerstvé potraviny a také může být používán pro uchovávání nejrůznějších druhů potravin. Nastavení se provádí nastavením intenzity chladicího vzduchového kanálu.



Poznámka: MyZone box

- ▶ Teplota boxu se rozmáhá od Chladicí části a po část Uskladňování čerstvých potravin.
- ▶ Pokud se ovladač chladicího vzduchové potrubí nachází v pravé poloze Chlazení, teplota v boxu klesne na nejnižší možnou hodnotu. Pokud otočíte ovladač chladicího vzduchového potrubí do levé pozice Ovoce&Zelenina, teplota v boxu stoupne na nejvyšší možnou hodnotu.
- ▶ Může se mírně změnit vzhledem k odlišní okolní teplotě nebo pracovnímu módu ledničky.
- ▶ Někdy může teplota v tomto boxu klesnout pod nulu, takže před tím, než do ní vložíte ovoce a zeleninu, proveďte správné nastavení.

5.12 Dávkovač vody

S dávkovačem vody si můžete pustit chlazenou vodu na pití.

Nádrž na vodu je před prvním použitím třeba vyčistit (viz PÉČE A ČIŠTĚNÍ).

5.12.1 Plnění nádrže dávkovače na vodu



UPOZORNĚNÍ!

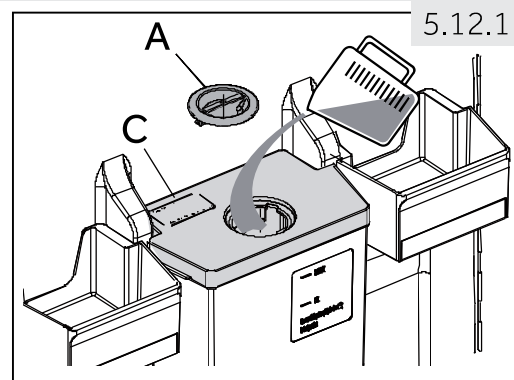
Používejte pouze pitnou vodu.

Ujistěte se, že nádrž na vodu je správně vložena (viz PŘÍSLUŠENSTVÍ)

Otočte a zvedněte kulaté víko (A) a nalijte čerstvou pitnou vodu do nádrže na vodu (Obr. 5.12.1).

Naplňte vodu pouze po značku (2.5 l); aby mohla protékat při otevírání a zavírání dveří.

Zavřete kulaté víčko, (A) dokud se neusadí na své místo.



Poznámka: Dávkovač vody

- ▶ Před doplněním odstraňte starou vodu a vyčistěte nádržku na vodu.
- ▶ Pokud vodu nebudete potřebovat po delší dobu, vyprázdněte, prosím, nádržku na vodu a vložte zpět čistou nádrž.
- ▶ Kryt (C), na vodní nádržce je se používá i pro úsporu energie (obr. 5.12.1). Pokud delší dobu nechcete využívat vodu z dávkovače, přesto je nutné nainstalovat kryt kvůli lepší izolaci a úspory energie.

5.13 Tipy pro uchování čerstvých potravin

5.13.1 Ukládání do prostoru ledničky

- ▶ Udržujte teplotu v ledničce pod 5°C.
- ▶ Horká jídla se musí před uložením do ledničky zchladit na pokojovou teplotu.
- ▶ Potraviny by se před uložením do ledničky měly omýt a osušit
- ▶ Potraviny určené pro uložení do ledničky by měly být řádně utěsněny, aby se zabránilo změnám vůně nebo chuti.
- ▶ Neuchovávejte nadměrné množství potravin. Pro lepší a homogenní chlazení nechávejte mezi potravinami mezery, aby kolem nich mohl proudit chladný vzduch.
- ▶ Denně používané potraviny by se měly ukládat do přední části polic.
- ▶ Nechcete mezeru mezi potravinami a vnitřními stěnami ledničky, aby mohl vzduch volně proudit. Zejména ohlídejte, aby se potraviny nedotýkali zadní stěny: mohly by k ní přimrznout. Zabraňte přímému kontaktu potravin (zejména mastných nebo kyselých) s vnitřním povrchem, protože mastnota a kyseliny ho mohou rozrušit. Kdykoli narazíte na mastnou/kyselou špínu, hned ji vyčistěte.
- ▶ Mražené potraviny lze snadno rozmrazit v chladničce nebo s funkcí rozmrazování v prostoru MyZone. Ušetříte tím energii.
- ▶ Proces stárnutí ovoce a zeleniny, např. některé druhy zeleniny, melounů, papáji, banánů, ananasu atd., se může v ledničce urychlit. Proto není vhodné uchovávat je v ledničce. Zrání velmi nezralého ovoce se ale může o určitou dobu urychlit. Cibuli, česnek, zázvor a další kořenovou zeleninu je možné uchovávat při pokojové teplotě.
- ▶ Nepříjemné pachy uvnitř ledničky značí, že se něco vylilo a je nezbytné ledničku vyčistit. Viz PÉČE A ÚDRŽBA.
- ▶ Různé potraviny je třeba umístit na různá místa podle toho, jaké mají vlastnosti: (obr.: 5.13.1).



- 1 Máslo, sýry, vejce, koření, atd.
Džem, sýr, rajčatová šťáva, atd
- 2 Nápoje a zavařené potraviny.
- 3 Nakládané potraviny, konzervované potraviny, atd.
- 4 Masné výrobky, snack, těstoviny, mléko, tofu, mléčné výrobky atd.
- 5 Vařené maso, klobásy, atd.
- 6 MyZone box: Ovoce, zelenina, salát, atd.

5.13.2 Ukládání do prostoru mrazničky

- ▶ Udržujte teplotu v mrazničce na -18°C .
- ▶ 24 hodin před mražením zapněte funkci Extra mrazení; -pro malé množství potravin stačí 4-6 hodin.
- ▶ Horké potraviny je nutné před uložením do mrazničky zchladit na pokojovou teplotu.
- ▶ Potraviny nakrájené na malé porce zmrznou rychleji a bude snadnější je rozmrazit a uvařit. Doporučená váha každá porce je do 2.5 kg
- ▶ Je lepší potraviny před vložením do mrazničky zabalit. Vnější stana obalu musí být suchá, aby se balíčky k sobě nepřilepily. Obalové materiály musí být bez zápachu, neprodyšné, nesmí být toxické ani škodlivé.
- ▶ Abyste nepřekročili dobu uchovávání potravin, zapište prosím datum zmrazení, časový limit a název potraviny na obal. Řiďte se doporučenou dobou uchovávání u různých potravin.
- ▶ **UPOZORNĚNÍ!** Kyseliny, žíraviny a sůl atd. mohou narušit vnitřní povrch mrazničky. Neumísťujte přímo na vnitřní povrch potraviny, které obsahují tyto látky (např. mořské ryby). Slanou vodu je třeba z mrazničky ihned vyčistit.
- ▶ Nepřekračujte dobu skladování potravin které jsou doporučovány výrobcem. Z mrazničky vyndávejte pouze požadované množství potravin.
- ▶ Rozmrazené potraviny rychle zkonzumujte. Rozmrazené jídlo znovu nezmrazujte, pokud ho nejdříve neuvaříte, protože by to negativně ovlivnilo jeho požitelnost.
- ▶ Neukládejte do mrazničky nadměrné množství čerstvých potravin. Podívejte se na mrazicí kapacitu mrazničky – viz TECHNICKÁ DATA nebo údaje na výkonostním štítku.
- ▶ Potraviny lze uchovávat v mrazničce při teplotě nejméně -18°C po dobu 2 až 12 měsíců podle vlastností potravin (např. maso: 3-12 měsíců, zelenina: 6-12 měsíců)
- ▶ Chcete-li zmrazit čerstvé potraviny, zabraňte jejich kontaktu s již zmrazenými potravinami. Nebezpečí tání!

Při zmrazování komerčně mražených potravin postupujte prosím podle těchto pokynů:

- ▶ Vždy věnujte pozornost pokynům výrobce o délce uchování potravin. Neporušujte tyto pokyny!
- ▶ Kvůli zachování kvality potravin se snažte, aby doba mezi nákupem a uložením potravin byla co nejkratší.
- ▶ Kupujte potraviny, které byly uchovávány při teplotě -18°C nebo nižší.
- ▶ Vyhněte se nákupu potravin, které mají na obale sníh nebo námrazu – může to značit, že výrobek byl částečně rozmrazen a znovu zmrazen – nárůst teploty ovlivňuje kvalitu potravin.



Tipy na ušetření energie

- ▶ Zkontrolujte, zda spotřebič správně větrá (viz INSTALACE).
- ▶ Neinstalujte spotřebič na přímé sluneční světlo nebo do blízkosti tepelných zdrojů (např. sporák, radiátory).
- ▶ Nenastavujte na spotřebiči zbytečně nízké teploty. Čím nižší teplota je na spotřebiči nastavená, tím vyšší je spotřeba energie.
- ▶ Funkce EXTRA MRAZENÍ spotřebovává více energie.
- ▶ Teplé potraviny nechce před uložením do spotřebiče ochladit.
- ▶ Dveře spotřebiče otvírejte co nejméně a na co nejkratší dobu.
- ▶ Spotřebič nenaplňujte přes míru, aby nedošlo ke ztížení cirkulace vzduchu.
- ▶ Uvnitř potravinového balení by neměl být vzduch.
- ▶ Udržujte těsnění dveří čisté, aby se dveře vždy správně zavřely.
- ▶ Zmražené potraviny rozmrazujte v prostoru ledničky.

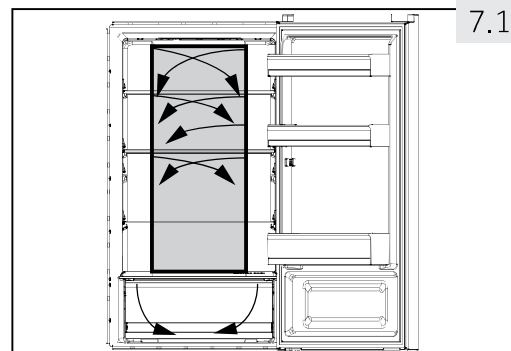


Poznámka: Rozdíly v závislosti na modelu

Z důvodu různých modelů, váš výrobek nemusí mít všechny následující funkce. Viz kapitola POPIS PRODUKTU.

7.1 Více-proudové chlazení

Lednička je vybavena systémem více-proudého chlazení, díky němuž je proud studeného vzduchu umístěn do každé police (obr. 7.1). Pomáhá to udržet rovnoměrnou teplotu a zajistit tak, že potraviny zůstanou déle čerstvé.

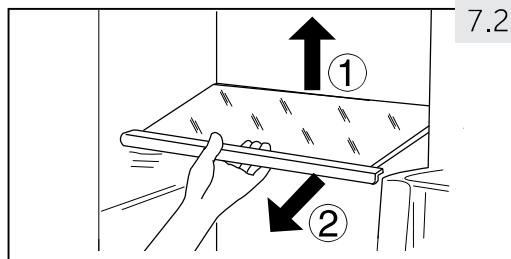


7.1

7.2 Nastavitelné poličky

Výšku polic lze nastavit podle vašich požadavků.

1. Chcete-li přemístit polici, nejprve nadzvedněte její zadní okraj (1) a poté ji vytáhněte (2) (obr. 7.2).
2. Chcete polici znovu vložit do ledničky, položte ji na výstupky po obou stranách a zatlačte ji do krajní zadní polohy, dokud nezapadne do žlábků po stranách



7.2



Poznámka: Poličky

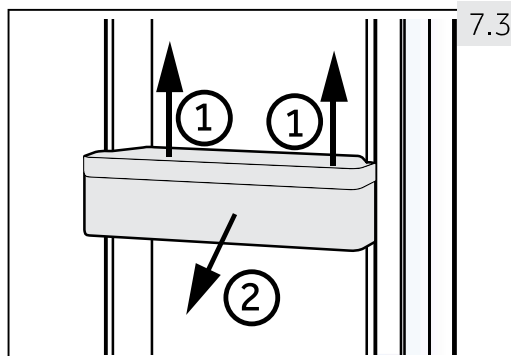
Zkontrolujte, že všechny strany police jsou ve stejné úrovni.

7.3 Snímatelné poličky na dveře

Poličky na dveře lze vyjmout kvůli čištění:

Položte ruce na obě strany poličky, zvedněte ji nahoru (1) a vytáhněte (2) (obr. 7.3).

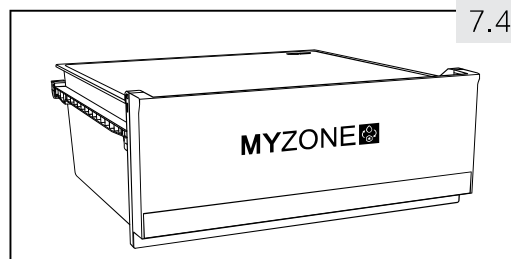
Chcete-li vrátit poličku zpět na dveře, výše zmíněný postup obraťte.



7.3

7.4 MyZone box

Pro použití a nastavení prostoru MyZone (obr. 7.4), zkontrolujte kapitolu POUŽITÍ (prostor MyZone).

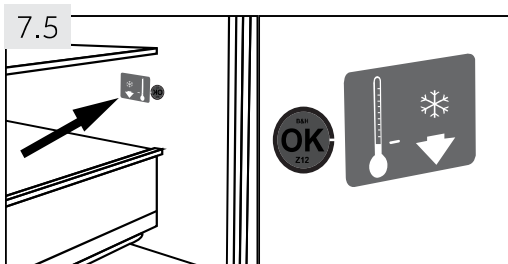


7.4



UPOZORNĚNÍ!

Neskladujte věci, které potřebují přesnou skladovací teplotu, jako jsou léky a prvky potravinové terapie, z důvodu zabránění zhoršení jejich stavu



7.5 Kontrolka správné teploty

Kontrolku správné teploty (obr. 7.5) lze využít k udržování teploty pod +4°C. Pokud znaménko neukazuje „OK“, snižujte postupně teplotu.

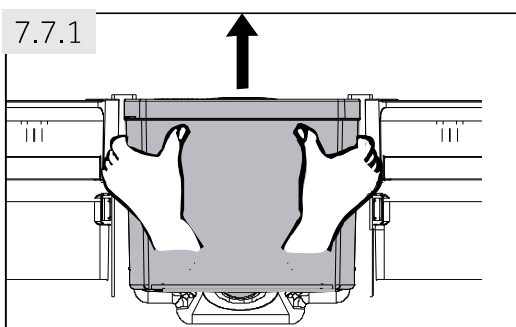


Upozornění: Nálepka OK

Po zapnutí spotřebiče může trvat až 12 hodin než se dosáhne správných teplot.

7.6 Světlo

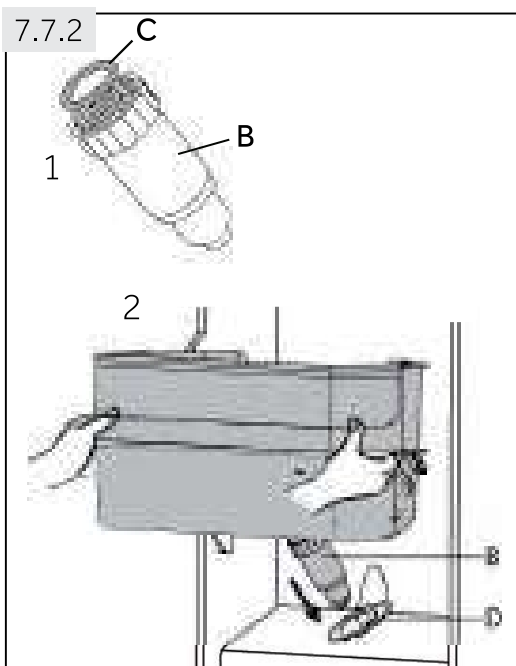
Při otevření dveří, se rozsvítí LED vnitřní osvětlení. Výkon světel není ovlivněn dalšími nastaveními ostatních zařízení.



7.7 Nádrž na vodu

7.7.1 Odstraňte nádrž dávkovače na vodu

Nádrž na vodu může být odstraněna pro čištění a znovu nainstalována stejným způsobem jako dvevní police (obr. 7.7.1).



7.7.1 Vložte dávkovač na vodu

1. Ujistěte se, že náustek dávkovače vody (B) je pevně přišroubován k zásobníku vody a bílý O-kroužek (C) je ve své poloze (Obr. 7.7.2-1).

2. Umístěte nádrž na vodu do polohy tak že náustek dávkovače vody (B) zapadá do otvoru dveří (D) (Obr. 7.7.2-2)



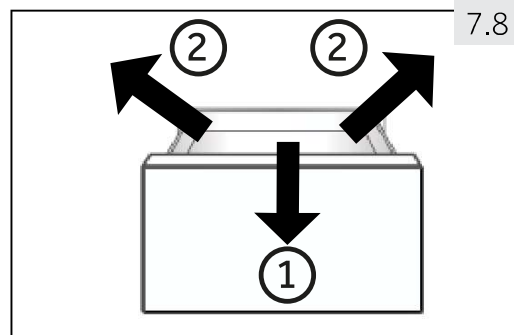
Poznámka: Nádrž na vodu

- ▶ Ujistěte se, že je hrdlo pevně našroubováno na nádrž na vodu
- ▶ a bílý O-kroužek (C) je ve své poloze. Pokud nádrž na vodu není vložena správně, přes spoje může vytékat voda.
- ▶ Při demontáži nebo montáži nádrže na vodu nepoužívejte nadměrnou sílu, aby nedošlo k poškození nádrže.

7.8 Vyjímatelná zásuvka mrazničky

Chcete-li odstranit zásuvku, vytáhněte ji v maximální míře (1), zvedněte a odstraňte ji (2). (obr. 7.8).

Chcete-li vrátit zásuvku, proveďte výše uvedené kroky v opačném pořadí.

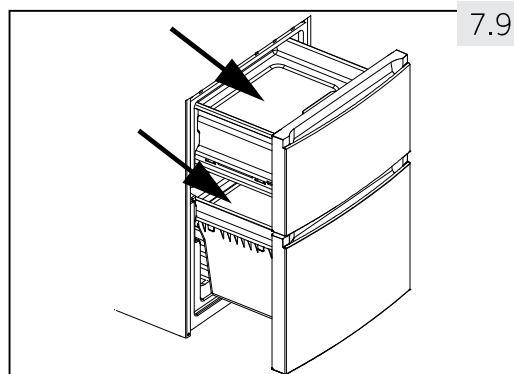


UPOZORNĚNÍ!

Nepřetěžujte zásuvky: Maximální zatížení každé zásuvky je: 35 kg!.

7.9 Příhrádka pro předmrazení

Horní zásuvka je vybavena předmrazovacím regálem, který lze v případě potřeby umístit i do spodní zásuvky. (obr. 7.9). Čerstvě mrazené potraviny lze oddělit od již zmrazených, takže proces zmrazování může hladce probíhat a již zmrazené potraviny se nezahřejí. Přerovnáte-li zmrazené potraviny, lze tyto prostory využít pro snadné uložení malých věcí, např. bylinek, zmrzliny nebo zásobníku na ledové kostky.



**UPOZORNĚNÍ!**

Než začnete s čištěním spotřebiče, odpojte ho od elektrické sítě.

8.1 Obecně

Spotřebič čistěte, pouze když je prázdný nebo když je v něm jen malé množství uskladněných potravin.

Spotřebič by se měl čistit každé 4 týdny jednak kvůli správné údržbě a jednak aby se zabránilo pachům ze špatně uchovávaných potravin.

**UPOZORNĚNÍ!**

- ▶ Spotřebič nečistěte tvrdými kartáči, drátěnými kartáči, čisticími prášky, benzínem, amyloacetáty, acetonem a podobnými organickými prostředky, kyselinami nebo alkalickými čistidly. Abyste se vyhnuli poškození spotřebiče, používejte prosím k čištění speciální čisticí prostředky určené pro ledničky.
- ▶ Během čištění na spotřebič nestříkejte ani ho neoplachujte.
- ▶ Nepoužívejte při čištění kropicí ani parní spotřebiče.
- ▶ Studené skleněné police neomývejte horkou vodou. Náhlá změna teploty by mohla způsobit prasknutí skla.
- ▶ Nedotýkejte se vnitřního povrchu prostoru mrazničky, zejména mokřýma rukama, protože by vám mohly k povrchu přimrznout.
- ▶ Dojde-li k zahřátí, zkontrolujte stav zmrazených potravin.

8.1



- ▶ Těsnění na dveřích musí být vždy čisté.
- ▶ Vnitřek a plášť spotřebiče čistěte houbičkou navlhčenou teplou vodou a neutrálním čisticím prostředkem (obr. 8.1).
- ▶ Spotřebič omyjte a vysušte jemnou utěrkou.
- ▶ Žádné součásti spotřebiče nemyjte v myčce nádobí.
- ▶ Před opakovaným spuštěním spotřebiče vyčkejte alespoň 5 minut, protože časté zapínání může poškodit kompresor.

8.2 Rozmrazování

Rozmrazování ledničky a mrazničky probíhá automaticky, není potřeba provádět ho ručně.

8.3 Výměna LED osvětlení

Ve spotřebiči je jako světelný zdroj LED osvětlení, protože spotřebovává malé množství

**UPOZORNĚNÍ!**

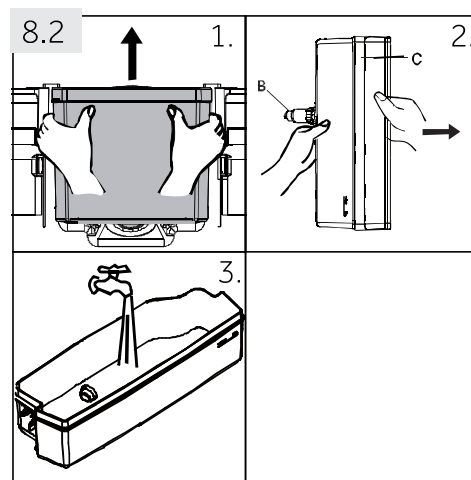
Nevyměňujte LED lampu sami, smí být vyměněna pouze výrobcem nebo autorizovaným servisním technikem.

energie a má dlouhou životnost. Vyskytne-li se nějaká závada, kontaktujte prosím zákaznický servis. Viz ZÁKAZNICKÝ SERVIS.

Parametr	
Napětí ve V	13.2
Maximální výkon ve W	2
LED Spec	BÍLÁ-5050
Teplota použití	-30 °C AŽ +85 °C.

8.4 Čištění nádrže na vodu (obr. 8.2)

1. Vyberte nádrž na vodu ze spotřebiče.
2. Odstraňte kryt (C) a jemně vyšroubujte náustek dávkovače vody (B).
3. Vyčistěte nádržku na vodu a náustek dávkovače vody teplou vodou a tekutým prostředkem na mytí nádobí. Ujistěte se, že jste mýdlo úplně opláchni.



8.5 Nepoužívání spotřebiče po delší dobu

Nepoužíváte-li spotřebič delší dobu a nevyužili jste pro ledničku funkci Dovolena:

- ▶ Vyjměte potraviny.
- ▶ Odpojte síťový kabel.
- ▶ Očistěte spotřebič podle výše uvedeného návodu.
- ▶ Dveře a zásuvky/dveře mrazničky nechte otevřené, abyste zabránili vzniku nežádoucích pachů uvnitř spotřebiče.



Poznámka: Vypnutí

Spotřebič zapněte pouze pokud je to nezbytně nutné.

8.6 Stěhování spotřebiče

1. Vyjměte všechny potraviny a odpojte spotřebič od elektrické sítě.
2. Police a všechny pohyblivé části v ledničce a mrazničce zajistěte lepicí páskou.
3. Nenaklánejte spotřebič pod větším úhlem než 45°, aby nedošlo k poškození chladicího systému.



UPOZORNĚNÍ!

- ▶ Spotřebič nezvedejte za kliky.
- ▶ Nikdy nepokládejte spotřebič na podlahu v horizontální poloze.

Hodně vzniklých problémů můžete vyřešit sami bez zvláštní kvalifikace. Vyskytne-li se nějaký problém, dříve než se obrátíte na prodejce, zkontrolujte všechny uvedené možnosti a postupujte podle níže uvedených pokynů. Viz ZÁKAZNICKÝ SERVIS.



UPOZORNĚNÍ!

- ▶ Před prováděním údržby spotřebič vypněte a odpojte ho od elektrické sítě.
- ▶ Elektrické součásti smí opravovat pouze kvalifikovaný odborník, protože neodborné zásahy by mohly způsobit rozsáhlá následná poškození.
- ▶ Poškozený síťový kabel musí vyměnit výrobce, autorizovaný servis nebo podobně kvalifikovaná osoba, aby se zabránilo možným rizikům.

9.1 Tabulka řešení problémů

Problém	Možná příčina	Možné řešení
Nefunguje kompresor.	<ul style="list-style-type: none"> • Zástrčka není zapojená do elektrické zásuvky. • Spotřebič je ve fázi odtávání 	<ul style="list-style-type: none"> • Zapojte spotřebič do elektrické sítě. • Při automatickém odmrazování je to normální
Spotřebič pracuje často nebo pracuje příliš dlouho.	<ul style="list-style-type: none"> • Vnitřní nebo vnější teplota je příliš vysoká. • Spotřebič byl nějakou dobu bez přívodu elektrické energie. • Dveře/zásuvky spotřebiče nejsou těsně uzavřeny. • Dveře/zásuvky spotřebiče se otevíraly příliš často nebo na dlouhou dobu. • Nastavená teplota mrazničky je příliš nízká. • Těsnění dveří/zásuvek je špinavé, opotřebené, prasklé nebo nevhodné. • Není zajištěna požadovaná cirkulace vzduchu. 	<ul style="list-style-type: none"> • V tomto případě je běžné, že spotřebič pracuje delší dobu. • Běžně trvá 8 až 12 hodin než se spotřebič zcela ochladí. • Zavřete dveře/zásuvky a zkontrolujte, že spotřebič stojí na rovném podkladu a že se dveří nedotýkají žádné potraviny ani jiné překážky. • Neotvírejte dveře/zásuvky příliš často. • Nastavte vyšší teplotu, dokud se spotřebič nedostane na uspokojivou teplotu. • Ustálení teploty ledničky trvá 24 hodin. • Očistěte těsnění dveří/zásuvek nebo je nechte vyměnit v zákaznickém servisu. • Zajistěte dostatečnou ventilaci.
Vnitřek ledničky je špinavý a/nebo zapáchá.	<ul style="list-style-type: none"> • Je potřeba vyčistit vnitřek ledničky. • V ledničce jsou uloženy potraviny s výraznou vůní. 	<ul style="list-style-type: none"> • Umyjte vnitřek ledničky. • Potraviny důkladně zabalte.

Problém	Možná příčina	Možné řešení
Uvnitř spotřebiče není dostatečně chladno.	<ul style="list-style-type: none"> Je nastavena příliš vysoká teplota. Byly vloženy teplé potraviny. Bylo vloženo příliš mnoho potravin najednou. Potraviny jsou příliš blízko u sebe. Dveře/zásuvky spotřebiče nejsou těsně uzavřeny. Dveře/zásuvky spotřebiče se otevíraly příliš často nebo na dlouhou dobu. 	<ul style="list-style-type: none"> Nastavte teplotu znovu. Před uložením potraviny vždy ochladte. Ukládejte vždy malé množství potravin. Mezi potravinami nechte mezery, aby mohl vzduch volně proudit. Zavřete dveře/zásuvku. Neotvírejte dveře/zásuvky příliš často.
Uvnitř spotřebiče je příliš chladno.	<ul style="list-style-type: none"> Nastavená teplota je příliš nízká. Funkce Power-Freeze je aktivní nebo pracuje příliš dlouho. 	<ul style="list-style-type: none"> Nastavte teplotu znovu. Vypněte funkci Power-Freeze.
Na vnitřní straně ledničky kondenzuje vlhkost.	<ul style="list-style-type: none"> Ovzduší je příliš teplé a příliš vlhké. Dveře/zásuvky spotřebiče nejsou těsně uzavřeny. Dveře/zásuvky spotřebiče se otevíraly příliš často nebo na dlouhou dobu. Nádoby na potraviny nebo tekutiny jsou otevřené. 	<ul style="list-style-type: none"> Zvyšte teplotu. Zavřete dveře/zásuvku. Neotvírejte dveře/zásuvky příliš často. Nechte horké jídlo zchladnout na pokojovou teplotu a zakryjte potraviny a tekutiny.
Na vnějším povrchu nebo mezi dveřmi/dveřmi a zásuvkami se hromadí vlhkost.	<ul style="list-style-type: none"> Ovzduší je příliš teplé a příliš vlhké. Dveře/zásuvky nejsou těsně uzavřeny. Kondenzaci způsobuje studený vzduch ve spotřebiči a teplý vzduch venku. 	<ul style="list-style-type: none"> To je ve vlhkém prostředí normální. Změna nastane, až klesne vlhkost. Ujistěte se, že dveře/zásuvka jsou těsně zavřené.
V mrazničce je silná vrstva ledu a námrazy.	<ul style="list-style-type: none"> Potraviny nebyly správně zabalené. Dveře/zásuvky spotřebiče nejsou těsně uzavřeny. Dveře/zásuvky spotřebiče se otevíraly příliš často nebo na dlouhou dobu. Těsnění dveří/zásuvek je špinavé, opotřebované, prasklé nebo nevhodné. Uvnitř je překážka, která brání správnému zavření dveří/zásuvky. 	<ul style="list-style-type: none"> Potraviny vždycky správně zabalte. Zavřete dveře/zásuvku. Neotvírejte dveře/zásuvky příliš často. Těsnění dveří/zásuvky očistěte nebo vyměňte za nové. Přemístěte police, dveřní poličky nebo vnitřní zásobníky tak, aby bylo možné zavřít dveře/zásuvku.
Spotřebič dělá neobvyklý hluk.	<ul style="list-style-type: none"> Spotřebič nestojí na rovné ploše. Spotřebič je v kontaktu s nějakým předmětem. 	<ul style="list-style-type: none"> Vyrovnejte spotřebič nastavením nožiček. Odstraňte předměty z okolí spotřebiče.

Problém	Možná příčina	Možné řešení
Měl by být slyšet tenký zvuk podobný zvuku tekoucí vody.	<ul style="list-style-type: none"> To je normální. 	<ul style="list-style-type: none"> -
Uslyšíte pípnutí alarmu.	<ul style="list-style-type: none"> Jsou otevřené dveře úložného prostoru ledničky. 	<ul style="list-style-type: none"> Zavřete dveře nebo alarm vypněte ručně.
Uslyšíte slabé hučení.	<ul style="list-style-type: none"> Pracuje anti-kondenzační systém 	<ul style="list-style-type: none"> Zabraňuje to kondenzaci a je to v pořádku
Nefunguje vnitřní osvětlení nebo chladič systém.	<ul style="list-style-type: none"> Zástrčka není zapojená do elektrické zásuvky. Zdroj napájení není v pořádku. LED osvětlení nefunguje. 	<ul style="list-style-type: none"> Zapojte spotřebič do elektrické sítě. Zkontrolujte, jestli přívod elektrické energie v místnosti. Kontaktujte místního dodavatele elektrického proudu! Kvůli výměně světla prosím kontaktujte servis.
Boky skříně a pásy dveří se mohou zahřát.	<ul style="list-style-type: none"> To je normální. 	<ul style="list-style-type: none"> -

9.2 Přerušování elektrické energie

V případě výpadku elektrického proudu by měly potraviny zůstat bezpečně vychlazené po dobu asi 16 hodin. V případě delšího výpadku proudu, zejména v létě, postupujte podle těchto pokynů:

- ▶ Otevírejte dveře/zásuvky co možná nejméně.
- ▶ Během výpadku proudu nepřidávejte do spotřebiče další potraviny.
- ▶ Pokud je výpadek proudu předem ohlášený a předpokládaná doba výpadku přesahuje 16 hodin, vyrobte led a vložte ho do zásobníku v horní části ledničky.
- ▶ Jakmile je dodávka energie obnovena, je nutné zkontrolovat stav potravin.
- ▶ V důsledku zvýšení teploty v ledničce během výpadku elektrického proudu nebo jiné poruchy dojde ke zkrácení doby uložení potravin a také se sníží jejich kvalita. Potraviny, které se rozmrazily, by se měly buď brzy zkonsumovat, nebo uvařit a znovu zmrazit (pokud je to vhodné), aby se předešlo zdravotním rizikům.



Poznámka: Funkce paměti při přerušování napájení

Po obnovení napájení přístroj pokračuje v nastaveních, které byly nastaveny před výpadkem proudu.

10.1 Vybalení



UPOZORNĚNÍ!

- ▶ Spotřebič je těžký. Se spotřebičem manipulujte vždy nejméně ve dvou.
- ▶ Všechny obalové materiály udržujte mimo dosah dětí a zlikvidujte ho způsobem, který je šetrný k životnímu prostředí.
- ▶ Vyjměte spotřebič z obalu.
- ▶ Odstraňte všechny obalové materiály.

10.2 Podmínky životního prostředí

Teplota v místnosti by se měla pohybovat v rozmezí 10°C až 43°C, protože může ovlivňovat teplotu uvnitř spotřebiče a spotřebu energie. Neinstalujte spotřebič do blízkosti spotřebičů, které vydávají teplo (sporáky, ledničky), aniž by byl odizolován.

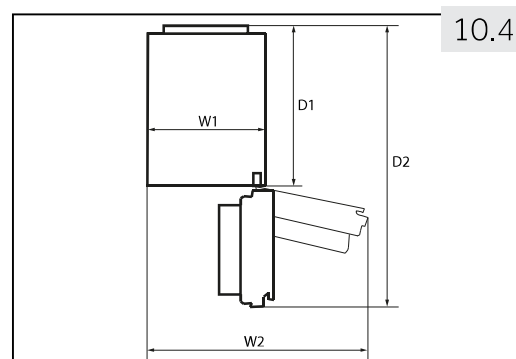
10.3 Obrácení dveří

Dříve než spotřebič trvale nainstalujete, zkontrolujte správné umístění závěsu dveří. Pokud je potřeba, viz sekce OBOUSTRANNÉ DVEŘE.

10.4 Prostorové požadavky

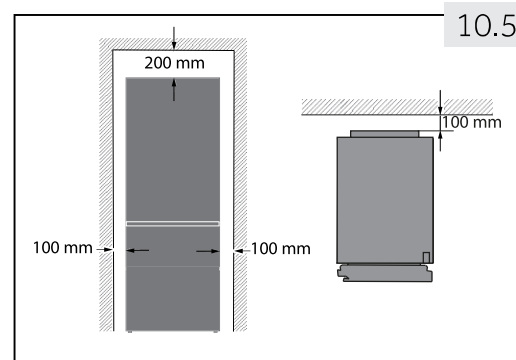
Prostor nutný při otevřených dveřích (obr. 10.4):

Šířka spotřebiče v mm		Hloubka spotřebiče v mm	
W1	W2	D1	D2
595	925	580	1200

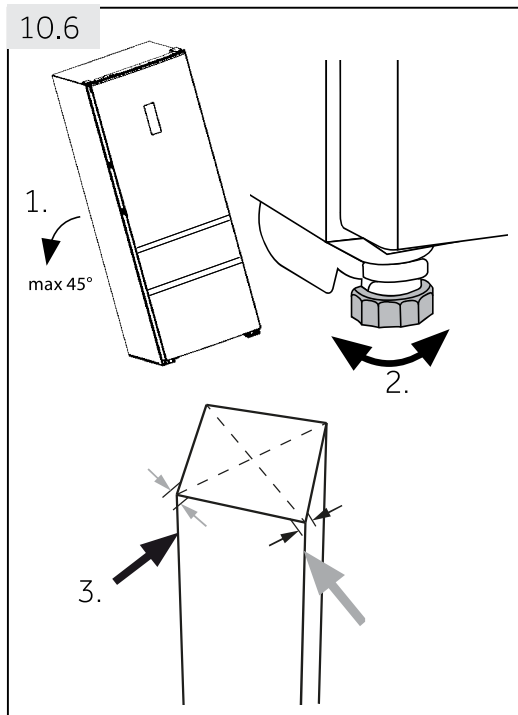


10.5 Ventilační systém

Pro dosažení dostatečné ventilace spotřeby z důvodu bezpečnosti, je nutné dodržet požadavky pro správné větrání (obr. 10.5).



10.6

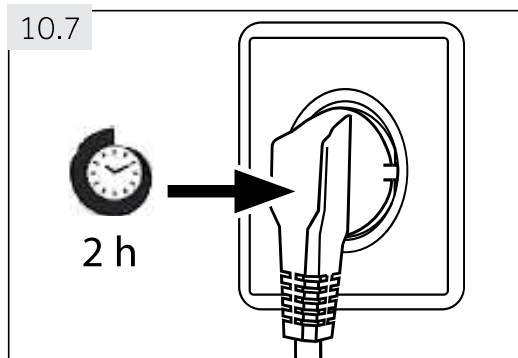


10.6 Umístění spotřebiče

Spotřebič umístěte na rovný a pevný povrch.

1. Nakloňte spotřebič lehce dozadu (obr. 10.6).
2. Nastavte nožičky na požadovanou úroveň.
3. Stabilitu spotřebiče zkontrolujete tak, že střídavě udeříte do protilehlých stran. Mírné vychýlení by mělo být stejné v obou směrech. V opačném případě by mohlo dojít k deformaci rámu; důsledkem může být netěsnící zavírání dveří. Mírný náklon na zadní stranu usnadňuje zavírání dveří.

10.7



10.7 Čekací doba

V kapsli kompresoru je umístěný bezúdržbový olej. Při naklánění spotřebiče během převozu se olej mohl dostat přes zavřené potrubí. Vyčkejte 2 hodiny před zapojením spotřebiče do elektrické sítě (obr. 10.7), aby se olej mohl vrátit do pouzdra.

10.8 Elektrické připojení

Před každým zapojením zkontrolujte, zda:

- ▶ zdroj energie, zásuvka a pojistka odpovídají výkonostnímu štítku.
- ▶ je zásuvka uzemněná a nepoužíváte prodlužovací kabel ani vícenásobné zásuvky.
- ▶ se zástrčka a zásuvka přesně shodují.

Zástrčku zapojte do řádně instalované domácí zásuvky.



UPOZORNĚNÍ!

Poškozený napájecí kabel musí být vyměněn v zákaznickém servisu, aby nedošlo ke vzniku nebezpečí (viz Záruční list).

10.9 Oboustranné dveře

Než připojíte spotřebič do elektrické sítě, měli byste zkontrolovat, zda není potřeba přemístit otevírání dveří z pravé strany (při dodání) na levou v závislosti na místě instalace spotřebiče.

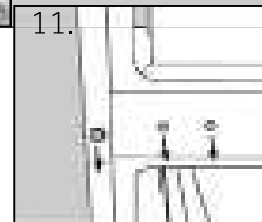
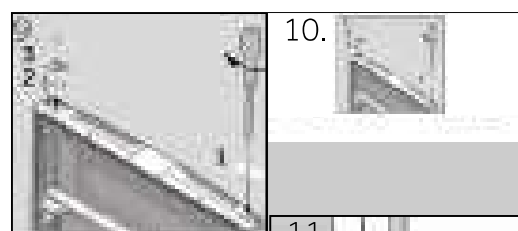
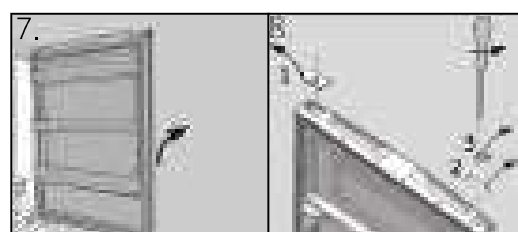
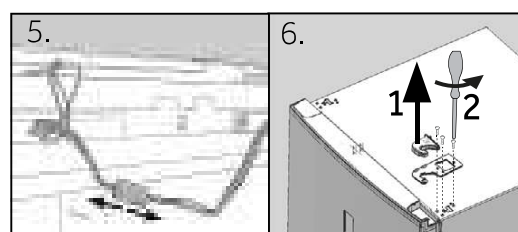
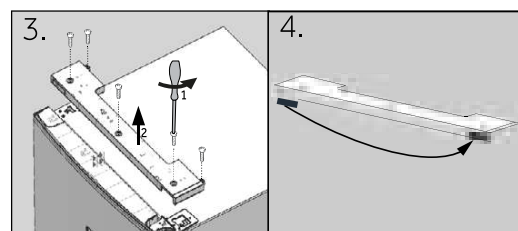
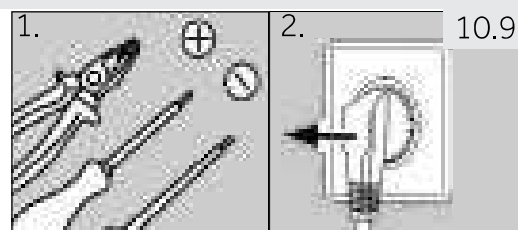


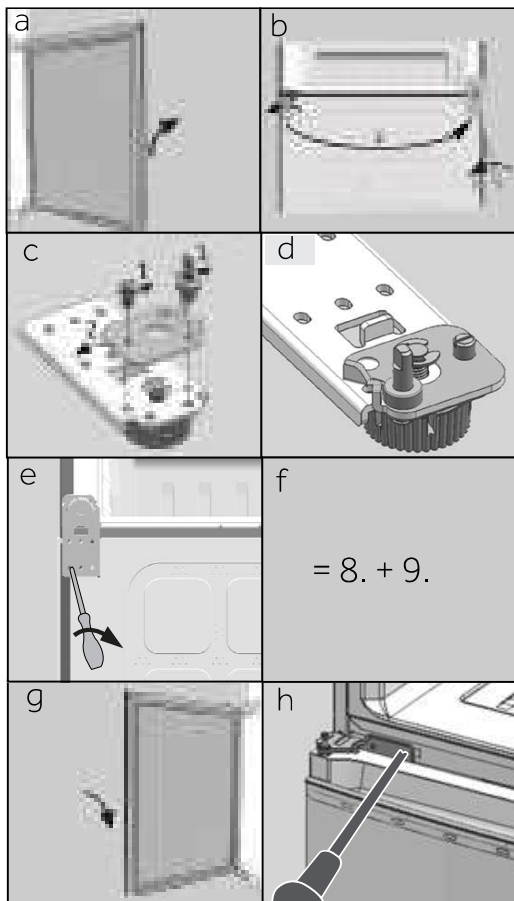
UPOZORNĚNÍ!

- ▶ Spotřebič je těžký. Na obrácení dveří jsou potřeba 2 osoby.
- ▶ Než se pustíte do jakékoli činnosti, odpojte spotřebič od elektrické sítě.
- ▶ Nenaklánějte spotřebič pod úhlem větším než 45°, aby nedošlo k poškození chladicího systému.

Kroky při montáži (obr. 10.9):

1. Připravte si potřebné nářadí.
2. Odpojte spotřebič od elektrického napětí.
3. Odstraňte pět šroubů, které upevňují přední panel (1) a vyberte panel (2).
4. Odstraňte malý kryt předního panelu směrem sleva na pravou stranu.
5. Odpojte spojovací kabel.
6. Odstraňte kryt horního závěsu (1) a odšroubujte horní závěs (tři šrouby) na pravé straně (2).
7. Opatrně zdvihněte uvolněné dveře ledničky z dolního závěsu.
8. Otočte dvířka vzhůru nohama, odšroubujte kryt (1) a dvevní zarážku (2), s která umožní posílení dílem (3).
9. Vyberte nový kryt (1) a dvevní zarážku (2), s která umožní posílení dílem (3) z obalu s příslušenstvím a přišroubujte je na opačnou stranu.
10. Odstraňte spodní závěs horních dveří.
11. Vyměňte záslepky a šrouby na straně.





Další kroky (a-h) jsou nutné pouze pro modely s dvěma dveřmi:

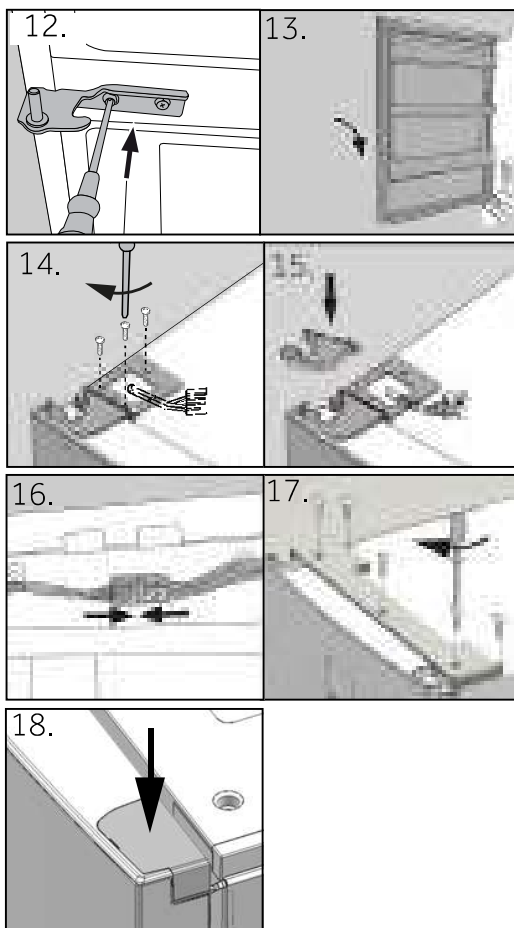
- a Odstraňte spodní dveře
- b Pro tento krok je zapotřebí dvou osob; jedna drží spotřebič na svém místě a druhá vykonává montážní kroky!

Nakloňte spotřebič mírně dozadu a odstraňte spodní závěs s nohou (1). Změňte také pozici druhé nohy (2).

- c Odšroubujte dvě závitové kolíky (1), vyjměte spodní závěs, otočte jej o 180° (2) a
- d připevněte zpět spodní závěs s 2 nastavitelnými šrouby
- e Zašroubujte dolní závěs na levou straně spotřebiče.
- f Proved'te kroky 8 a 9.
- g Opatrně zdvihněte dolní dveře a nasad'te je na spodní závěs tak, aby čep zapadl do pantu.

Ujistěte se, že čep zapadá do držáku závěsu spodních dveří.

- h Vyberte nový závěs z obalu s příslušenstvím a přišroubujte jej na levou stranu spotřebiče.



- 12. Vyberte nový spodní závěs horních dveří z obalu s příslušenstvím a přišroubujte jej na levou stranu přístroje.

- 13. Opatrně zdvihněte horní dveře a nasad'te je na spodní závěs tak, aby čep zapadl do pantu.

Ujistěte se, že čep zapadá do držáku závěsu spodních dveří.

- 14. Vyjměte horní závěs z obalu s příslušenstvím. Přeložte připojovací kabel přes horní závěs a upevněte horní závěs s třemi šrouby na levé straně přístroje.

- 15. Nasad'te kryt závěsu (dodáván v obalu s příslušenstvím) na závěs.

- 16. Zapojte spojovací kabel a vložte ho do otvoru.

- 17. Vraťte zpět přední panel a připevněte jej pěti šrouby.

- 18. Vyjměte kryt z obalu s příslušenstvím a připevněte ho na pravou stranu horních dveří.

Po změně závěsu dveří zkontrolujte, zda je těsnění dveří správně umístěné na plášti a zda jsou všechny šrouby dostatečně utažené.

11.1 List výrobku podle nařízení EU č. 1060/2010

Obchodní značka	Haier		
Identifikační značka modelu	HTR3619FN* R3DF512DHJ	HTR3619FW*	HTR3619EN*
Kategorie modelu	Lednička-mraznička		
Třída energetické účinnosti	A+	A+	A++
Roční spotřeba energie (kWh/rok) ¹⁾	337	337	265
Objem chladicího prostoru (L) ²⁾	233	228	233
Objem mrazicího prostoru (L)	97	97	97
Počet hvězdiček	* ** *		
Teplota dalších prostorů > 14°C	Nepoužitelné		
Beznámrazový systém	Ano		
Zabezpečení při výpadku proudu (h)	13		
Mrazicí kapacita (kg/24h)	12		
Klimatická třída Spotřebič je určený pro použití při teplotě okolního prostředí mezi 10°C a 43°C.	SN/N/ST/T		
Vzduchem šířené emise hluku (db(A) re 1pW)	40		
Typ konstrukce	Volně stojící		

¹⁾ na základě výsledků 24 hodinové normalizované zkoušky. Skutečná spotřeba energie bude záviset na používání a umístění spotřebiče.

²⁾ kryt lze odstranit s cílem zvýšení objemu prostoru MyZone.

Obchodní značka	Haier	
Identifikační značka modelu	HDR3619FN* R2DF512DHJ	CFE735C*J
Kategorie modelu	Lednička-mraznička	
Třída energetické účinnosti	A+	A++
Roční spotřeba energie (kWh/rok) ¹⁾	350	275
Objem chladičícího prostoru (L) ²⁾	233	233
Objem mrazícího prostoru (L)	108	108
Počet hvězdiček	* ** *	
Teplota dalších prostorů > 14°C	Nepoužitelné	
Beznámrazový systém	Ano	
Zabezpečení při výpadku proudu (h)	13	
Mrazicí kapacita (kg/24h)	12	
Klimatická třída Spotřebič je určený pro použití při teplotě okolního prostředí mezi 10°C a 43°C.	SN/N/ST/T	
Vzduchem šířené emise hluku (db(A) re 1pW)	40	
Typ konstrukce	Volně stojící	

¹⁾ na základě výsledků 24 hodinové normalizované zkoušky. Skutečná spotřeba energie bude záviset na používání a umístění spotřebiče.

²⁾ kryt lze odstranit s cílem zvýšení objemu prostoru MyZone.

11.2 Doplnkové technické údaje

Model	HTR3619FN* R3DF512DHJ	HTR3619FW*	HTR3619EN*
Napětí / Frekvence	220-240V ~/ 50Hz		
Vstupní proud (A)	0.7	0.7	1.4
Hlavní pojistka (A)	5.0		
Chladicí kapalina	R600a		
Celkový objem (L)	370	365	370
Čistý objem (L)	330	325	330
Rozměry (V/Š/H v mm)	657		
Hloubka	595		
Šířka	1905		
Výška			

Model	HDR3619FN* R2DF512DHJ	CFE735C*J
Napětí / Frekvence	220-240V ~/ 50Hz	
Vstupní proud (A)	1.2	1.4
Hlavní pojistka (A)	5.0	
Chladicí kapalina	R600a	
Celkový objem (L)	375	
Čistý objem (L)	341	
Rozměry (V/Š/H v mm)	657	
Hloubka	595	
Šířka	1905	
Výška		

11.3 Normy a směrnice



Tento výrobek vyhovuje požadavkům všech odpovídajících směrnic ES včetně souvisejících harmonizovaných norem, které jsou nutné pro to, aby výrobek mohl nést označení CE.

1. List výrobku podle nařízení EU č. 2019/2016

Obchodní značka	Haier		
Identifikační značka modelu	HTR3619FN* R3DF512DHJ	HTR3619FW*	HTR3619EN*
Kategorie modelu	Lednička-mraznička		
Třída energetické účinnosti	F	F	E
Roční spotřeba energie (kWh/rok)	310	310	265
Objemové chlazení (L)	234	231	234
Zmrazení objemu (L)****	114	114	114
Počet hvězdiček	* ** *		
Teplota dalších prostorů > 14°C	Nepoužitelné		
Beznámrazový systém	Ano		
Zabezpečení při výpadku proudu (h) /Doba nárůstu teploty (h)	11		
Mrazicí kapacita (kg/24h)	9		10
Klimatická třída Spotřebič je určený pro použití při teplotě okolního prostředí mezi 10°C a 43°C.	SN/N/ST/T		
Třída emisí hluku a emise hluku šířeného vzduchem(db(A) re 1pW)	C (38)		C (37)
Chladicí výkon (kg/24h)	46		50
Typ konstrukce	Volně stojící		

¹⁾ na základě výsledků 24 hodinové normalizované zkoušky. Skutečná spotřeba energie bude záviset na používání a umístění spotřebiče.

2. Doplnkové technické údaje

Celý objem (L)	348	345	348
Napětí / Frekvence	220-240V ~/ 50Hz		
Spotřeba (W)	120		
Vstupní proud (A)	0.7		1.4
Hlavní pojistka (A)	•	16	
Chladicí kapalina/množství	R600a/54g •		
Rozměry (V/Š/H v mm)	657*595*1905		

3. Normy a směrnice 

Tento výrobek vyhovuje požadavkům všech odpovídajících směrnic ES včetně souvisejících harmonizovaných norem, které jsou nutné pro to, aby výrobek mohl nést označení CE.

1. List výrobku podle nařízení EU č. 2019/2016

Obchodní značka	Haier
Identifikační značka modelu	HDR3619FN* R2DF512DHJ
Kategorie modelu	Lednička-mraznička
Třída energetické účinnosti	F
Roční spotřeba energie (kWh/rok)	313
Objemové chlazení (L)	234
Zmrazení objemu (L)****	120
Počet hvězdiček	✱✱✱
Teplota dalších prostorů > 14°C	Nepoužitelné
Beznámrazový systém	Ano
Zabezpečení při výpadku proudu (h) /Doba nárůstu teploty (h)	13
Mrazicí kapacita (kg/24h)	9
Klimatická třída Spotřebič je určený pro použití při teplotě okolního prostředí mezi 10°C a 43°C.	SN/N/ST/T
Třída emisí hluku a emise hluku šířeného vzduchem(db(A) re 1pW)	C (38)
Chladicí výkon (kg/24h)	46
Typ konstrukce	Volně stojící

¹⁾ na základě výsledků 24 hodinové normalizované zkoušky. Skutečná spotřeba energie bude záviset na používání a umístění spotřebiče.

2. Doplnkové technické údaje

Celý objem (L)	354
Napětí / Frekvence	220 -240V ~/ 50Hz
Spotřeba (W)	120
Vstupní proud (A)	0.7
Hlavní pojistka (A)	16
Chladicí kapalina/množství	R600a/52g
Rozměry (V/Š/H v mm)	657*595*1905

3. Normy a směrnice

Tento výrobek vyhovuje požadavkům všech odpovídajících směrnic ES včetně souvisejících harmonizovaných norem, které jsou nutné pro to, aby výrobek mohl nést označení CE.

Doporučujeme používat originální náhradní díly a služby zákaznického servisu Haier. Máte-li se spotřebičem nějaký problém, podívejte se prosím nejprve do sekce ŘEŠENÍ PROBLÉMU.

Pokud tam nenajdete řešení, kontaktujte prosím

- ▶ místního prodejce nebo
- ▶ oddíl Service & Support na stránkách www.haier.com, kde můžete najít telefonní čísla a můžete aktivovat váš servisní požadavek.

Ještě, než budete kontaktovat naše Servisní centrum, zkontrolujte, zda máte níže uvedené informace.

Informace najdete na výkonnostním štítku.

Model _____ Výrobní číslo. _____

Zkontrolujte také Záruční list, který je dodáván spolu se spotřebičem pro případ reklamace.

Pro všeobecné obchodní otázky vyhledejte naše níže uvedené evropské adresy.

Evropské adresy Haier			
Země*	Poštovní adresa	Země*	Poštovní adresa
Itálie	Haier Europe Trading SRL Via De Cristoforis, 12 21100 Varese ITALY	Francie	Haier France SAS 3-5 rue des Gravieres 92200 Neuilly sur Seine FRANCE
Španělsko Portugalsko	Haier Iberia SL Pg. Garcia Faria, 49-51 08019 Barcelona SPAIN	Belgie-FR Belgie-NL Nizozemsko Lucembursko	Haier Benelux SA Anderlecht Route de Lennik 451 BELGIUM
Německo Rakousko	Haier Deutschland GmbH Hewlett-Packard-Str. 4 D-61352 Bad Homburg GERMANY	Polsko Česko Maďarsko Řecko Rumunsko Rusko	Haier Poland Sp. zo.o. Al. Jerozolimskie 181B 02-222 Warszawa POLAND
Spojené království	Haier Appliances UK Co.Ltd. One Crown Square Church Street East Woking, Surrey, GU21 6HR UK		

*Pro více informací prosím jděte na www.haier.com