

KLARSTEIN NIELSTREK
TEIN NIELSTREK KLAR
KLARSTEIN NIELSTREK
TEIN NIELSTREK KLAR
KLARSTEIN NIELSTREK
TEIN NIELSTREK KLAR
KLARSTEIN NIELSTREK

KLARSTEIN

Futura

Espresso kávovar

10035183 10035184

Vážený zákazníku,

Gratuluje Vám k zakoupení tohoto produktu. Přečtěte si pozorně následující pokyny a postupujte podle nich, abyste předešli možným škodám. Neodpovídáme za škody způsobené nedodržením pokynů nebo nesprávným použitím. Naskenujte QR kód, abyste získali přístup k nejnovějšímu uživatelskému manuálu a dalším informacím o produktu.



OBSAH

Bezpečnostní pokyny 4
Přehled produktu 5
Před prvním použitím 6
Příprava Espresso 8
Zásobník horké vody 8
Příprava frapé/cappuccina 9
Nastavení množství 10
Automatické vypnutí 10
Čištění a péče 11
Často kladené otázky 12
Řešení problémů 14
Pokyny k likvidaci 16
Výrobce 16

TECHNICKÁ DATA

Kód produktu	10035183, 10035184,
Napájení	220-240 V ~ 50/60 Hz
Napájení	1250-1450 W

BEZPEČNOSTNÍ POKYNY

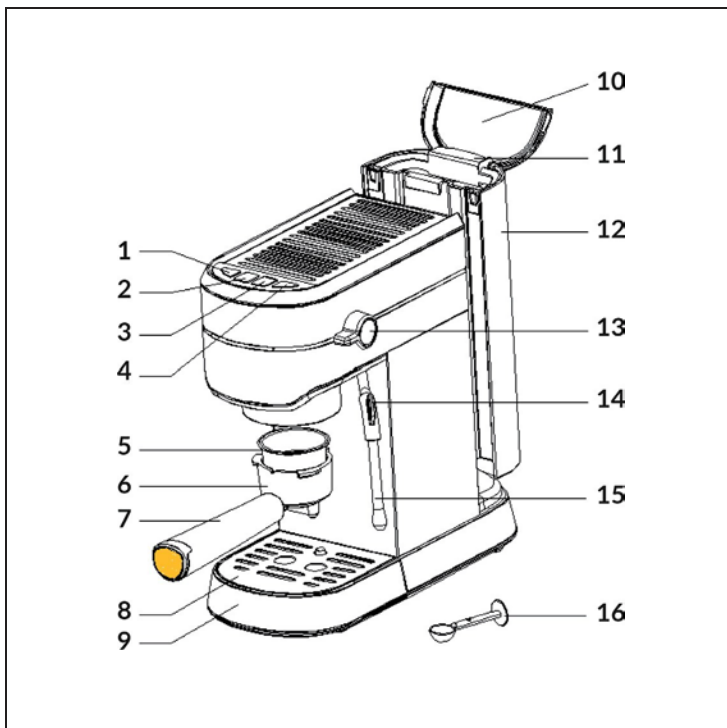
- Před použitím přístroje si pečlivě přečtěte tuto příručku, abyste ho ochránili před případným poškozením, požárem, zásahem elektrickým proudem a zabránili zranění osob nebo škodám na majetku.
- Tento manuál si ponechte pro případ budoucí potřeby.
- Toto zařízení je určeno na přípravu kávy pomocí vysokého tlaku ("Espresso") a je určeno pro použití pouze v interiérech domácnosti.
- Nepoužívejte zařízení jinak než je uvedeno v instrukcích.
- Toto zařízení mohou používat pouze děti ve věku 8 let a starší a osoby s omezenými fyzickými, smyslovými a mentálními schopnostmi a / nebo nedostatkem zkušeností a znalostí za předpokladu, že byly seznámeny s provozováním zařízení a s tím spojenými riziky osobou zodpovědnou za jejich dozor.
- Veškeré opravy nechte na kvalifikovaný personál. Údržba je nutná v případě, že je přístroj jakýmkoliv způsobem poškozen, například, když je poškozen napájecí kabel nebo zástrčka, na přístroj se vylila tekutina, spadly do něj nějaké předměty, byl vystaven dešti nebo vlhkosti, když nefunguje normálně nebo když spadl.
- Používejte pouze příslušenství doporučené výrobcem tohoto zařízení, abyste předešli nebezpečí fyzického poškození, požáru nebo úrazu elektrickým proudem nebo zranění osob.
- Ujistěte se, že nádrž na vodu zařízení je vždy naplněna takovým množstvím vody, které je potřebné pro zamýšlenou činnost, aby se zabránilo poškození zařízení.
- Chraňte se před horkou párou unikající z jednotky. Rukojeti nebo páčky připravené k jednotce nebo jejich komponentem používejte pouze tehdy, pokud chcete přemístit horké součásti jednotky, jako je napěňovač nebo kávový filtr.
- Zařízení neponořujte do vody ani do jiných tekutin, aby nedošlo k poškození zařízení nebo úrazu způsobeným elektrickým proudem.
- Nepřipojujte a ani neodpojujte zařízení mokřýma rukama. Kapky vody z vašich rukou se mohou dostat do kontaktu se síťovou zásuvkou a způsobit úraz elektrickým proudem.
- Zařízení mějte během provozu vždy pod dohledem, protože vyžaduje manuální provoz.
- Přístroj skladujte na suchém a čistém místě mimo dosah nepovolanych osob.
- Sledujte děti, když se hrají v blízkosti, abyste ochránili je i zařízení před poškozením.
- Pokud se zařízení nepoužívá, odpojte jej od elektrické sítě.



UPOZORNĚNÍ:

Riziko poranění! Abyste předešli riziku popálení horkými povrchy a opaření horkou kapalinou, nechte zařízení před odebráním nebo připevněním komponentů, před čištěním nebo přemístěním zařízení nebo jeho komponentů zcela vychladnout.

PŘEHLED PRODUKTU



1	Tlačítko zap./vyp./indikátor	9	Odkapávací mísa
2	Jeden šálek (tlačítko / indikátor)	10	Víko nádrže
3	Dvojitý šálek (tlačítko / indikátor)	11	Rukojeť
4	Para (tlačítko / indikátor)	12	Nádrž na vodu
5	Síto na kávu	13	Ovládací knoflík
6	Držák síta	14	Rukojeť trubky na páru
7	Rukojeť	15	Trubka na páru
8	Miska na odkapávání	16	Odměrná lžice

PŘED PRVNÍM POUŽITÍM

Čištění

1. Odstraňte víko nádrže na vodu.
2. Nalijte vodu do nádrže, hladina vody by neměla překročit značku MAX. Vezměte víko a zavřete nádrž.

Poznámka: Nádrž na vodu se dá jednoduše vyčistit. Nádrž na vodu nejprve naplňte vodou a poté ji vložte do přístroje.

3. Vložte síto na kávu do držáku na síto (bez kávy v sítku).
4. Položte šálek na odkapávací misku. Ujistěte se, že je ovládací volič v horizontální poloze (vypnutá poloha).
5. Zapojte zástrčku do zásuvky a stiskněte tlačítko ON / OFF. Indikátor provozu se rozsvítí a blikají indikátory JEDEN ŠÁLEK / DVOJITÝ ŠÁLEK / PARA.
6. Přístroj se začne zahřívát. Když indikátory JEDEN ŠÁLEK / DVOJITÝ ŠÁLEK / PARA svítí nepřerušovaně, tak předeřhívání je dokončeno. Stiskněte tlačítko DVOJITÝ ŠÁLEK a počkejte dokud voda přeteče.
7. Když přístroj přestane čerpat vodu, vypněte ho, vyčistěte nádrž a naplňte ji čerstvou vodou. Nyní můžete začít vařit kávu.

Poznámka: Při prvním čerpání vody můžete slyšet neobvyklé zvuky. Je to normální, přístroj tehdy vypouští vzduch. Po asi 20 sekundách tento šum zmizí.

Předeřhívání

1. Nalijte vodu do nádrže, hladina vody by neměla překročit značku MAX. Vezměte víko a zavřete nádrž.
2. Vložte síto na kávu do držáku na síto a ujistěte se, že je trubice držáku na síto zarovnána s drážkou v přístroji. Otočte držák síta z polohy LOCK (uzamčeno) proti směru hodinových ručiček, dokud není v poloze CLOSE (ZAVŘENO).
3. Položte šálek na odkapávací misku. Ujistěte se, že je ovládací knoflík v horizontální poloze (poloha Off).
4. Zapojte zástrčku do zásuvky a stiskněte tlačítko ON / OFF. Indikátor provozu se rozsvítí a blikají indikátory JEDEN ŠÁLEK / DVOJITÝ ŠÁLEK / PARA.
5. Přístroj se začne zahřívát. Když indikátory JEDEN ŠÁLEK / DVOJITÝ ŠÁLEK / PARA svítí nepřerušovaně, tak předeřhívání je dokončeno.

Výběr správného druhu kávy

- Káva by měla být čerstvě umletá a tmavě pražená. Možná budete chtít vyzkoušet francouzské nebo italské pražení pro vaše espresso. Předem pomletá káva si zachová svou příchut' pouze 7-8 dní, pokud je uskladněna ve vzduchotěsné nádobě na chladném místě.
- Neskladujte kávu chladem nebo mrazem.
- Před použitím doporučujeme umlít kávová zrna pouze nakrátko. Kávová zrna skladovaná ve vzduchotěsné nádobě si zachovají svou chuť až 4 týdny.

Poznámka: Nepoužívejte mletou kávu praženou na cukru nebo kávová zrna pražená na cukru, protože by mohly ucpat filtr a poškodit stroj. Pokud dojde k náhodnému použití kávy pražené na cukru, okamžitě přestaňte přístroj používat a dejte jej opravit elektrikáři.

Výběr správného mletí


- Káva musí být jemně umletá. Pokud je kávový prášek správně rozemletý, měl by vypadat jako sůl.
- Pokud je káva namletá příliš jemně, voda nemůže protékat kávou ani pod vysokým tlakem. V takovém případě se kávový prášek při tření mezi prsty podobá na mouku.
- Pokud je káva namletá příliš nahrubo, voda proteče přes kávu příliš rychle, zabrání se tak úplné extrakci.
- Ujistěte se, že používáte kvalitní mlýnek pro rovnoměrnou konzistenci.

PŘÍPRAVA ESPRESSA

1. Držák síta vyberte otočením ve směru hodinových ručiček. Přidejte odměrnou lžici mleté kávy do sítko na kávu a na jeden šálek připravte asi jednu lžici kávového prášku. Stiskněte mletý kávový prášek odměrnou lžicí.
2. Vložte síto na kávu do držáku na síto a ujistěte se, že je trubice držáku na síto zarovnána s drážkou v přístroji. Otočte držák síta z polohy LOCK (uzamčeno) proti směru hodinových ručiček, dokud není v poloze CLOSE (ZAVŘENO).
3. Položte šálek na odkapávací misku. Položte šálek na odkapávací misku. Zkontrolujte, zda je knoflík v horizontální poloze (poloha Off).
4. Stisknutím příslušného tlačítka zvolte JEDNU /DVOJITOU ŠÁLKU. Po krátké chvíli začne vytékat káva.
5. Po dokončení přípravy kávy přístroj přestane pracovat.
6. Po dokončení přípravy kávy vyjměte držák síta jeho otočením ve směru hodinových ručiček a zlikvidujte kávovou sedlinu.


Poznámka: Kávovar nenechávejte během přípravy kávy bez dozoru, protože někdy musíte do procesu zasahovat manuálně!

DÁVKOVAČ HORKÉ VODY

Po předeřívání přístroje položte pod trubku na páru pohár. Otočte knoflík na symbol horké vody  a z trubky na páru bude vytékat horká voda. Po načerpání požadovaného množství otočte knoflík zpět do horizontální polohy (vypnutá poloha).

PŘÍPRAVA FRAPÉ/ CAPPUCCHINA

Poznámka: Když vyrábíte páru, držák síta musí být na svém místě v přístroji. Nechte přístroj asi 10 sekund vypouštět páru než začnete naplnit mléko. Stiskněte tlačítko páry (STEAM). Indikátor páry bliká. Pokud indikátor páry svítí bez přerušování, předehřívání je dokončeno.

1. Nejdříve si připravte espresso, jak je popsáno v kapitole PŘÍPRAVA ESPRESSA.
2. Nalijte 100 ml mléka (na 1 cappuccino) do šálku. Použijte vychlazené mléko z lednice. Ujistěte se, že šálek je dostatečně velký, protože mléko během napěnění zdvojnásobí svůj objem.
3. Vložte trubku na páru asi dva centimetry do mléka a potom otočte knoflík do polohy . Z trubky na páru začne vycházet pára. Napěňte mléko pohybem šálky nahoru a dolů.



UPOZORNĚNÍ:

Nebezpečí poranění! Buďte opatrní, protože horká pára může způsobit opaření.

4. Když je mléko napěněné, otočte ovládací knoflík zpět do vodorovné polohy (vypnutá poloha).

Poznámka: Ihned po ukončení výroby páry vyčistěte parní trubku vlhkou houbou.

5. Napěněné mléko nalijte do připraveného espressa, cappuccino je nyní hotové. Podle chuti oslaďte a pokud chcete, posypte pěnu trochou kakaového prášku.

Důležité poznámky

- S trubkou na páru lze také jednoduše naplnit mléko a připravit tak horké nápoje, jako je například horká čokoláda.
- Po napěnění můžete okamžitě stisknutím tlačítka JEDNU / DVOJITOU ŠÁLKU znovu připravit kávu. Pokud je teplota příliš vysoká, indikátor šálku rychle bliká.

Pro snížení teploty otočte ovladač do polohy horké vody a dávkuje horkou vodu. Čerpadlo se automaticky zastaví, když teplota klesne. Tehdy byste měli vypnout knoflík, abyste později mohli opět připravit kávu.

- Pokud nechcete připravovat kávu, když se zobrazí varování o vysoké teplotě, můžete proces zrušit opětovným stisknutím tlačítka JEDEN/ DVOJITÝ ŠÁLEK.

NASTAVENÍ MNOŽSTVÍ

Nastavte výstupní množství pro jednotlivé šálky

Podržte tlačítko JEDEN ŠÁLEK na 3 sekundy, abyste vstoupili do režimu nastavení dávkovaného množství. Pak znovu stiskněte tlačítko JEDEN ŠÁLEK. Káva se začne dávkovat a bude blikat JEDEN ŠÁLEK. Po dosažení požadovaného dávkovacího množství stiskněte znovu tlačítko JEDEN ŠÁLEK a přístroj zastaví dávkování. V tomto okamžiku je nastavení výstupního množství jednoho šálku dokončeno a uloží se pro další operaci. Nastavitelné výstupní množství pro jednotlivé šálky je mezi 25-60 ml.

Nastavení výstupního množství dvojité šálky

Podržte tlačítko DVOJITÝ ŠÁLEK na 3 sekundy, abyste vstoupili do režimu nastavení dávkovaného množství. Pak znovu stiskněte tlačítko DVOJITÝ ŠÁLEK. Káva se začne dávkovat a bude blikat DVOJITÝ ŠÁLEK. Po dosažení požadovaného dávkovacího množství stiskněte znovu tlačítko DVOJITÝ ŠÁLEK a přístroj zastaví dávkování. V tomto okamžiku je nastavení výstupního množství dvojité šálky dokončeno a uloží se pro další operaci. Nastavitelné výstupní množství pro dvojitý šálek je mezi 70 ml 110 ml.

Obnovení výrobních nastavení

Stisknutím a podržením tlačítek JEDEN ŠÁLEK a DVOJITÝ ŠÁLEK po dobu 3 sekund obnovíte výrobcem přednastavené dávkované množství.

AUTOMATICKÉ VYPNUTÍ

- Pokud do 29 minut od stisknutí vypínače nedojde k žádné činnosti, přístroj se automaticky vypne.
- Pokud po načerpání přibližně 215 ml vody po stisknutí vypínače nedojde k žádné činnosti, čerpadlo se automaticky vypne.
- Po stisknutí vypínače se do 3 minut vypne čerpadlo pokud mezitím není v provozu pro přípravu frapé.

ČIŠTĚNÍ A PÉČE

Pro zajištění čisté chuti odvápněte, vyčistěte a proveďte údržbu každé 2-3 měsíce.

Poznámka: Při čištění zařízení se ujistěte, že v site není žádný prášek.

Výstup vody, parní trubka a parní nástavec

- Po napěnění mléka otočte knoflík páry zcela nahoru tak, aby výstup páry uvolňoval páru na několik sekund a vyčistil parní potrubí a parní nástavec.
- Po napěnění mléka nechte trubku na páru a parní nástavec vychladnout. Trubku na páru a parní nástavec okamžitě očistěte navlhčenou textilí. Zabrání se tak hromadění zbytků mléka.

Odnímatelné části spotřebiče a kryt

Vyčistěte síto a držák síta vodou. Povrch zařízení, odkapávací misku a kryt odkapávací nádoby očistěte vlhkým hadříkem.

Odstranění vodního kamene

Minerální usazeniny, které se hromadí uvnitř zařízení, ovlivní fungování zařízení. Pokud zaznamenáte prodloužení doby přípravy kávy espresso, nebo se na povrchu varné zóny tvoří bílé usazeniny, je potřebné zařízení odvápnit - odstranit vodní kámen. Frekvence čištění závisí od tvrdosti použité vody. V následující tabulce jsou uvedeny doporučené intervaly čištění:

Tvrdost vody	Interval čištění
Měkká (filtrovaná voda)	Každých 80 varných cyklů
Tvrdá voda (z kohoutku)	Každých 40 varných cyklů

Naplňte nádrž vodou a odvápnovacím roztokem asi 35 mm nad nejnižší hladinu vody (MIN). Poměr použitého odvápnovacího roztoku závisí od návodu k obsluze odvápnovacího roztoku. Pro kávovar používejte pouze speciální roztoky na odstranění vodního kamene. Pokud nemáte odvápnovací roztok, můžete místo toho použít kyselinu citrónovou. Poměr vody a kyseliny citrónové je 100: 5 (5% kyselina citrónová). Naplňte nádržku na vodu směsí a nechte směs jednou projít kávovarem. Potom naplňte nádrž čerstvou čistou vodou až po značku MAX a nechte vodu znovu protékat.

ČASTÉ DOTAZY

Který prášek je pro kávovar vhodný?

Správný prášek lze identifikovat podle tvaru prášku po jeho stlačení v síte:

- Pokud je prášek hebký, je příliš jemný.
- Pokud se prášek rozpadne, je příliš hrubý.
- Pokud prášek pevně drží pohromadě, je vhodný.

Jaké je správné množství prášku?

- Pokud připravujete 1 espresso, dejte lžičku (asi 8 g) prášku espressa do malého síta.
- Pokud připravujete 2 čajovary, dejte lžičku (asi 16 g) prášku espressa do velkého síta.

Jaká je funkce malého háčku na držáku obrazovky?

Hák zabráňuje vypadnutí síta z držáku síta, když je prášek vyprázdněn.

Jaká je funkce parního nástavce na parní trubce?

Zajišťuje to, že se mléko víří pod vlivem páry. Díky tomu je mléčná pěna pevnější a jemnější.

Proč nemůže být mléko napěněné?

- Zkontrolujte, zda je použito mléko studené.
- Mléko nespěňte příliš dlouho. Pokud je příliš horké, nemůže se tvořit žádná mléčná pěna.

Co udělat, pokud jsou bubliny v mléčné pěně nerovnoměrně velké?

Zakleпáním na šálek mléka odstraníte velké bubliny. Potom vodorovně protřepejte pohár s mlékem, aby se mléko a mléčná pěna úplně promíchaly.

Které mléko je vhodné na napěnění?


Nízkoúčinné mléko se snadno pění, ale bubliny a pěna jsou o něco větší a volnější. Plnotučné mléko se těžší pění, ale mléčná pěna je hustší a hutnější.

Co dělat, pokud z parního nástavce nepřichází žádná pára?

- Je to obvykle proto, že trubka na páru a parní nástavec nebyly vyčištěny po napěnění mléka a zbytky mléka blokují parní potrubí.
- Zkuste potrubí vyčistit malou čistícím kartáčem.
- Pokud to nepomůže, přidejte ocet a vodu do nádrže na vodu v poměru 1: 1. Potom spusťte funkci páry na vyčištění trubice. Potom doplňte čerstvou vodu a restartujte funkci páry.
- Pokud problém přetrvává, kontaktujte nejbližší servisní středisko.

ŘEŠENÍ PROBLÉMŮ

Problém	Možná příčina	Navrhované řešení
Kapalina stéká z horní části připevněného nosiče sítka.	Zbytky na těsnění.	Odstraňte zbytky.
	Prášek je příliš jemný.	Použijte hrubší prášek.
	Prášek byl příliš stlačený.	Prášek netlačte příliš silně do sítka.
	Těsnění je staré.	Obraťte se na specialistu.
Podpěra sítka nelze správně zajistit a tekutina vyteče z vrchu připevněné podložky sítka.	Příliš mnoho prášku v site.	Upravte množství prášku (viz: Často kladené otázky).
	Zbytky na těsnění.	Odstraňte zbytky.
	Prášek je příliš jemný.	Použijte hrubší prášek.
Studené espresso.	Jednotka nebyla předehřátá.	Před zahájením přípravy počkejte, dokud se spotřebič nezahřeje.
Čerpadlo vydává neobvyklé zvuky.	Nádrž bez vody.	Naplňte nádrž vodou.
	Nádrž nesedí správně.	Správně nasadte nádrž.
Espresso je příliš slabé.	Prášek v site nebyl stlačený.	Prášek pořádně utlačte.
	Příliš málo prášku.	Upravte množství prášku (viz: Často kladené otázky).
	Prášek je příliš hrubý.	Použijte jemnější prášek.

Problém	Možná příčina	Navrhované řešení
Espresso je příliš tmavé.	Prášek v site se slisuje příliš tvrdě.	Příště nemačkejte prášek tak silně.
	Příliš mnoho prášku.	Upravte množství prášku (viz: Často kladené otázky).
	Síto je příliš znečištěné.	Vyčistěte síto.
	Prášek je příliš jemný.	Použijte hrubší prášek.
	Zařízení je zaneseno vodním kamenem.	Odstraňte vodní kámen (viz: Čištění a péče).
Držák síta se nemůže správně zajistit, i když v site není prášek.	Držák je chybný.	Obráťte se na specialistu.
Indikátory JEDEN/ DVOJITÝ ŠÁLEK intenzivně blikají.	Knoflík nebyl po ochlazení zresetován.	Otočte knoflík do polohy Off (Vypnuto).
	Příliš málo vody v nádrži.	Nalijte vodu do nádrže.
Indikátor PARA intenzivně bliká.	Knoflík nebyl po vypuštění páry zresetován.	Pro snížení teploty otočte knoflík do polohy horké vody  a dávkujte horkou vodu. Když teplota klesne, čerpadlo se automaticky zastaví a vy byste měli nastavit knoflík do vypnuté polohy
Všechny indikátory se rozsvítí současně 5krát za sebou.	Je třeba odstranit vodní kámen.	Proveďte proces odstranění vodního kamene.

POKYNY K LIKVIDACI



Podle Evropského nařízení odpadu 2012/19 / EU tento symbol na výrobku nebo jeho obalu znamená, že výrobek nepatří do domácího odpadu. Na základě směrnice by se měl přístroj odevzdat na příslušném sběrném místě pro recyklaci elektrických a elektronických zařízení.

Zajištěním správné likvidace výrobku pomůžete zabránit možným negativním dopadům na životní prostředí a lidské zdraví, což by jinak mohl být důsledek nesprávné likvidace výrobku. Pro detailnější informace o recyklaci tohoto výrobku se obraťte na svůj Místní úřad nebo na odpadovou a likvidační službu Vaší domácnosti.

VÝROBCE

Chal-Tec GmbH, Wallstraße 16, 10179 Berlín, Německo

KLARSTEIN NIETSRVK

SRSRJK KLARSTEIN NIE

KLARSTEIN NIETSRJK

SRSRJK KLARSTEIN NIE

KLARSTEIN NIETSRJK

SRSRJK KLARSTEIN NIE

KLARSTEIN NIETSRJK