



## Návod k obsluze


Quality, Design and Innovation



[home.liebherr.com/fridge-manuals](http://home.liebherr.com/fridge-manuals)

# LIEBHERR

# Obsah

<b>1</b>	<b>Celkový pohled na přístroj.....</b>	<b>3</b>	<b>7</b>	<b>Vybavení.....</b>	<b>12</b>
1.1	Přehled přístroje a vybavení.....	3	7.1	4hvězdičková mraznička*.....	12
1.2	Oblast použití přístroje.....	3	7.2	Dveřní přihrádka.....	12
1.3	Shoda.....	3	7.3	Odkládací plochy.....	12
1.4	Databáze EPREL.....	3	7.4	Dělitelná odkládací plocha*.....	13
<b>2</b>	<b>Všeobecné bezpečnostní pokyny.....</b>	<b>3</b>	7.5	VarioSafe*.....	13
<b>3</b>	<b>Uvedení do provozu.....</b>	<b>5</b>	7.6	Místo na pečící plech*.....	14
3.1	Zapnutí přístroje.....	5	7.7	Zásuvky.....	14
3.2	Vložení vybavení.....	5	7.8	Víko přihrádky EasyFresh.....	15
<b>4</b>	<b>Péče o uložené potraviny.....</b>	<b>5</b>	7.9	Regulace vlhkosti.....	15
4.1	Skladování potravin.....	5	7.10	Vysouvací přihrádka s košíkem na láhve*.....	15
4.2	Doba skladování.....	6	7.11	Příslušenství.....	16
<b>5</b>	<b>Úspora energie.....</b>	<b>6</b>	<b>8</b>	<b>Údržba.....</b>	<b>16</b>
<b>6</b>	<b>Obsluha.....</b>	<b>6</b>	8.1	Filtr s aktivním uhlím FreshAir*.....	16
6.1	Ovládací a indikační prvky.....	6	8.2	Odmrazování přístroje.....	17
6.1.1	Zobrazení Status.....	6	8.3	Ruční odmrazování přihrádky mrazničky*.....	17
6.1.2	Navigace.....	6	8.4	Čištění přístroje.....	17
6.1.3	Struktura ovládání.....	6	<b>9</b>	<b>Zákaznická pomoc.....</b>	<b>18</b>
6.1.4	Symbole indikace.....	7	9.1	Technické údaje.....	18
6.2	Logika obsluhy.....	7	9.2	Provozní hluk.....	18
6.2.1	Aktivace / deaktivace funkce.....	7	9.3	Technická porucha.....	18
6.2.2	Volba hodnoty funkce.....	7	9.4	Zákaznický servis.....	20
6.2.3	Aktivace / deaktivace nastavení.....	7	9.5	Typový štítek.....	20
6.2.4	Volba hodnoty nastavení.....	8	<b>10</b>	<b>Odstavení z provozu.....</b>	<b>20</b>
6.2.5	Vyvolání zákaznického menu.....	8	<b>11</b>	<b>Likvidace přístroje.....</b>	<b>20</b>
6.3	Funkce.....	8			
	Teplota.....	8			
	SuperCool.....	8			
	PowerCool.....	9			
	PartyMode.....	9			
	HolidayMode.....	9			
	E-Saver.....	9			
6.4	Nastavení.....	9			
	Vytvoření spojení WLAN.....	9			
	Zablokování zadávání.....	10			
6.4.3	Volba nastavení.....	10			
	Dveřní alarm.....	10			
	Info.....	10			
	SabbathMode.....	10			
	CleaningMode.....	11			
	Připomínka.....	11			
	Vypnutí přístroje.....	11			
6.5	Varování.....	11			
6.5.1	Hlášení.....	11			
6.5.2	DemoMode.....	11			

Výrobce trvale pracuje na dalším vývoji všech typů a modelů. Mějte proto laskavě pochopení pro to, že si musíme vyhradit právo na změny tvaru, vybavení a technické části.

Abyste se seznámili se všemi výhodami nového spotřebiče, přečtěte si prosím pozorně pokyny v tomto návodu k obsluze.

Tento návod je určen pro více modelů, takže jsou možné odchylky. Části návodu, které se týkají pouze některých přístrojů, jsou označeny hvězdičkou (\*).

**Pokyny pro jednotlivé činnosti jsou označeny pomocí ►, výsledky těchto činností jsou označeny pomocí ▷.**

Tento návod k použití je platný pro:

DRe / f	39.. / 41..
IRDe	51..
IRd / e / f	39.. / 40.. / 41.. / 45.. / 51..
IRSe / f	39.. / 41..

## 1 Celkový pohled na přístroj

### 1.1 Přehled přístroje a vybavení

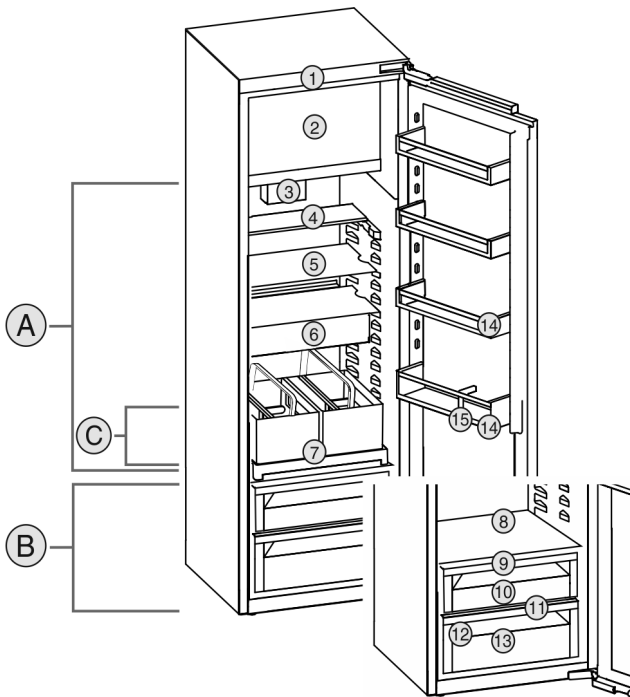


Fig. 1 Zobrazení příkladu

#### Teplotní rozsah

- (A) Chladnička (B) EasyFresh  
(C) Nejchladnější zóna

#### Vybavení

- (1) Ovládací prvky (9) Víko EasyFresh  
(2) 4hvězdičková mraznička\* (10) EasyFresh-Safe  
(3) Ventilátor s filtrem s aktivním uhlím FreshAir\* (11) Odtokový otvor  
(4) Dělitelná odkládací plocha\* (12) Typový štítek  
(5) Odkládací plocha (13) Zásuvka na zeleninu\*  
(6) VarioSafe\* (14) Dveřní přihrádka  
(7) Vysouvací přihrádka s košíkem na láhve\* (15) Držák lahví  
(8) Místo na pečící plech\*

#### Poznámka

- Přihrádky, zásuvky nebo koše jsou v dodaném stavu uspořádány pro optimální energetickou efektivitu. Změny uspořádání v rámci daných možností zásuvek např. zásuvek v chladničce však nemají žádný vliv na spotřebu energie.

### 1.2 Oblast použití přístroje

#### Použití v souladu s určením

Zařízení je vhodné pouze k chlazení potravin v domácím či podobném prostředí. K tomu patří např. využití

- v osobních kuchyních, penzionech se snídaní,
- hosty ve venkovských domech, hotelech, motelech a jiných typech ubytování,
- při cateringu a podobných službách ve velkoobchodě.

Přístroj není vhodný pro zmrazování potravin.\*

Všechny ostatní druhy využití jsou nepřipustné.

#### Předvídatelné chybné použití

Následující způsoby použití jsou výslovně zakázány:

- Skladování a chlazení léků, krevní plazmy, laboratorních preparátů nebo podobných látek a výrobků, které vyplývají ze směrnice 2007/47/ES o zdravotnických prostředcích
- použití v oblastech ohrožených výbuchem

Nedovolené použití přístroje může vést k poškození uloženého zboží nebo k jeho zkažení.

#### Třídy klimatu

V závislosti na klimatu je přístroj konstruován pro provoz při omezeném rozsahu okolních teplot. Třída klimatu, pro kterou je přístroj určen, je uvedena na identifikačním štítku.

#### Poznámka

- Aby byl zaručen bezvadný provoz, dodržujte uvedené teploty prostředí.

Třída klimatu	pro teploty prostředí
SN	10 °C až 32 °C
N	16 °C až 32 °C
ST	16 °C až 38 °C
T	16 °C až 43 °C

### 1.3 Shoda

Těsnost chladicího okruhu je zkontrolována. Přístroj odpovídá v zabudovaném stavu příslušným bezpečnostním ustanovením a směrnici 2014/35/EU, 2014/30/EU, 2009/125/ES, 2011/65/EU, 2010/30/EU a 2014/53/EU.

Úplný text EU prohlášení o shodě je dostupný na následující internetové adrese: [www.Liebherr.com](http://www.Liebherr.com)

### 1.4 Databáze EPREL

Od 1. března 2021 jsou informace týkající se označení spotřeby elektrické energie a požadavků na ekodesign k nalezení v evropské databázi pro registraci výrobků (EPREL). Databázi pro registraci výrobků najdete na tomto odkazu <https://eprel.ec.europa.eu/>. Zde budete vyzváni k zadání identifikátoru modelu. Identifikátor modelu je uveden na identifikačním štítku.

## 2 Všeobecné bezpečnostní pokyny

#### Nebezpečí pro uživatele:

- Tento spotřebič smí používat děti a osoby s omezenými fyzickými, smyslovými nebo duševními schopnostmi nebo nedostatkem zkušeností a znalostí pouze tehdy, když jsou pod dohledem nebo byly do bezpečného zacházení se spotřebičem zaškoleny a chápou nebezpečí z toho vyplývající. Děti si

# Všeobecné bezpečnostní pokyny

se spotřebičem nesmí hrát. Čištění a uživatelskou údržbu nesmí provádět děti bez dozoru. Děti ve věku 3-8 smějí přístroj plnit a vyprazdňovat. Děti mladší 3 let je třeba držet z dosahu přístroje, nejsou-li pod neustálým dohledem.

- Když se přístroj odpojuje od elektrické sítě, vždy tahejte za zástrčku. Netahejte za kabel.
- V případě závady vytáhněte síťovou zástrčku nebo vypněte pojistku.
- Nepoškodte přívodní kabel. Přístroj neprovazujte s vadným přívodním kabelem.
- Opravy a zásahy do přístroje smí provádět pouze zákaznický servis nebo jiný k tomu vyškolený odborný personál.
- Přístroj instalujte, připojujte a likvidujte pouze podle údajů v návodu.
- Přístroj provozujte pouze v zabudovaném stavu.
- Návod k obsluze pečlivě uchovejte a předejte případně dalším vlastníkům přístroje.

## Nebezpečí požáru:

- Obsažené chladivo (údaje na typovém štítku) je ekologické, ale hořlavé. Unikající chladivo se může vznítit.
  - Nepoškodte potrubní vedení chladícího okruhu.
  - Nemanipulujte ve vnitřním prostoru přístroje se zdroji vznícení.
  - Uvnitř přístroje nepoužívejte elektrické spotřebiče (např. parní čisticí přístroje, topná tělesa, výrobky zmrzliny atd.).
  - Když unikne chladivo: Z blízkosti místa úniku odstraňte otevřený oheň nebo zápalné zdroje. Místnost dobře vyvětrejte. Ohlaste to zákaznickému servisu.
- Do zařízení neukládejte žádné výbušné látky ani spreje s hořlavými hnacími plyny, jako je butan, propan nebo pentan atd. Tyto spreje poznáte podle údajů o obsahu nebo symbolu plamene na obalu. V případě úniku by elektrické součástky mohly tyto plyny zapálit.
- Alkoholické nápoje nebo jiné nádoby obsahující alkohol skladujte pouze těsně uzavřené. V případě úniku by elektrické součástky mohly alkohol zapálit.

## Nebezpečí spadnutí a převrácení:

- Sokly, zásuvky, dveře apod. nepoužívejte jako stupátka nebo k opírání. To platí zvláště pro děti.

## Nebezpečí otravy z jídla:

- Nepožívejte příliš dlouho skladované potraviny.

## Nebezpečí omrzlin, pocitu otupění a bolesti:

- Zamezte trvalému kontaktu kůže se studenými povrchy nebo chlazenými/mraženými potravinami nebo učiňte vhodná ochranná opatření, např. používejte rukavice.

## Nebezpečí poranění a poškození přístroje:

- Horká pára může způsobit poranění. K odmrazování nepoužívejte elektrická topidla, parní čisticí přístroje, rozmrazovací spreje, otevřený plamen.
- K odstraňování ledu nepoužívejte ostré předměty.

## Nebezpečí přimáčknutí:

- Při otvírání a zavírání dveří nesahejte do závěsu. Mohlo by dojít ke skřípnutí prstů.

## Symbole na přístroji:



Symbol může být na kompresoru. Vztahuje se na olej v kompresoru a upozorňuje na toto nebezpečí: Může způsobit smrt, jestliže dojde ke spolknutí nebo vniknutí do dýchacích cest. Toto upozornění je důležité pouze pro recyklaci. Při normálním režimu neexistuje nebezpečí.



Symbol je umístěn na kompresoru a označuje nebezpečí hořlavých látek. Nálepku neodstraňujte.



Tato nebo podobná nálepka se může nacházet na zadní straně přístroje. Vztahuje se na zapěněné panely ve dvířkách a/nebo v plášti. Toto upozornění je důležité pouze pro recyklaci. Nálepku neodstraňujte.

## Dodržujte prosím pokyny v ostatních kapitolách.

	NEBEZPEČÍ	označuje bezprostředně nebezpečnou situaci, která může mít za následek úmrtí nebo vážná tělesná zranění, pokud se jí nezamezí.
	VÝSTRAHA	označuje nebezpečnou situaci, která může mít za následek úmrtí nebo vážné tělesné zranění, pokud se jí nezamezí.
	UPOZORNĚNÍ	označuje nebezpečnou situaci, která může mít za následek lehká nebo střední tělesná zranění, pokud se jí nezamezí.
	POZOR	označuje nebezpečnou situaci, která může mít za následek věcné škody, pokud se jí nezamezí.
	Poznámka	označuje užitečné pokyny a tipy.

## 3 Uvedení do provozu

### 3.1 Zapnutí přístroje

Zajistěte, aby byly splněny následující předpoklady:

- Přístroj je namontovaný a připojený podle návodu k montáži.
- Všechny lepicí pásky, lepicí a ochranné fólie a rovněž přepravní pojistky jsou odstraněny.
- Všechny reklamní letáky jsou ze zásuvek vyjmuté.

▶ Zapněte přístroj přes uživatelské rozhraní vedle displeje.

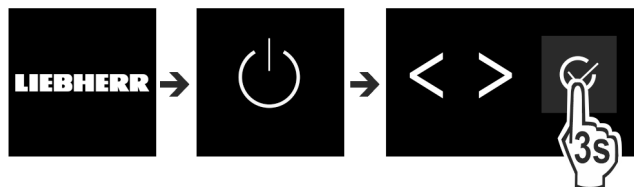


Fig. 2

- ▶ Následně se zobrazí stavová obrazovka.
- ▶ Když se DemoMode zobrazí po zapnutí přístroje, lze DemoMode během následujících 5 minut deaktivovat.

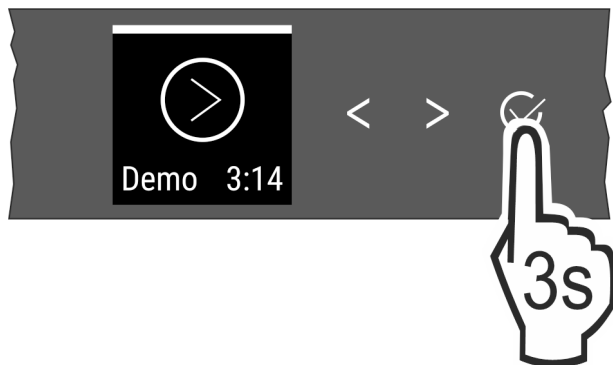


Fig. 3

- ▶ Stiskněte na 3 sekundy potvrzení vedle displeje.
- ▶ DemoMode je deaktivovaný.

#### Poznámka

Výrobce doporučuje:

- ▶ Vložení potravin: počkejte cca 6 hodiny, až bude dosaženo nastavené teploty.
- ▶ **Mražené výrobky** vkládejte při teplotě -18 °C nebo nižší.\*

### 3.2 Vložení vybavení

- ▶ Příložené vybavení vložte, abyste mohli přístroj optimálně využívat.
- ▶ Získejte schránku SmartDevice a vložte ji (viz <https://smart-device.liebherr.com/install>).
- ▶ Nainstalujte si aplikaci SmartDevice (viz <https://apps.home.liebherr.com/>).

#### Poznámka

Příslušenství můžete získat v [obchodě s domácím náradím Liebherr](https://home.liebherr.com/) (home.liebherr.com).

## 4 Péče o uložené potraviny

### 4.1 Skladování potravin



#### VÝSTRAHA

Nebezpečí požáru

- ▶ Nepoužívejte v potravinovém prostoru přístroje žádná elektrická zařízení, pokud nejsou doporučena výrobcem.

#### Poznámka

Spotřeba energie stoupá a chladicí výkon se zmenšuje, pokud nestačí ventilace.

- ▶ Nechte vždy volnou vzduchovou štěrbinu.

Při skladování potravin v zásadě dodržujte:

- Vzduchové štěrbiny na vnitřku zadní stěny jsou volné.
- Vzduchové štěrbiny na ventilátoru jsou volné.\*
- Potraviny jsou dobře zabalené.
- Potraviny, které snadno přijímají nebo uvolňují zápach nebo chuť, jsou v uzavřených nádobách nebo přikryté.
- Syrové maso nebo ryby jsou v čistých uzavřených nádobách, aby nepřišly do styku s ostatními potravinami nebo aby na ně nemohly kapat.
- Tekutiny jsou v uzavřených nádobách.
- Potraviny jsou skladovány s odstupem mezi sebou, aby vzduch mohl cirkulovat.

#### Poznámka

Nedodržení těchto zásad může vést ke zkažení potravin.

#### 4.1.1 Chladnička

Vlivem přirozené cirkulace vzduchu vznikají oblasti s rozdílnými teplotami.

##### Třídění potravin:

- ▶ V horní části a ve dveřích: Máslo a sýry, konzervy a tuby.
- ▶ V nejchladnější zóně Fig. 1 (C): Potraviny, které se snadno kazí, jako hotová jídla, maso a uzeniny
- ▶ Na nejspodnější přihrádce: Syrové maso nebo ryby

#### 4.1.2 EasyFresh-Safe

Přihrádka se hodí pro nezabalené potraviny, jako je ovoce a zelenina.

Vlhkost je závislá na podílu vlhkosti vložených potravin, a rovněž na četnosti otevírání. Vlhkost vzduchu můžete regulovat.

##### Třídění potravin:

- ▶ Vložte nezabalené ovoce a zeleninu.
- ▶ Příliš vysoká vlhkost: Regulace vlhkosti vzduchu (viz 7.9 Regulace vlhkosti) .

#### 4.1.3 Mrazicí schránka\*

Teplota vzduchu ve schránce může při měření teploměrem nebo jinými měřicími přístroji kolísat. Při poloprázdné nebo prázdné schránce je teplotní kolísání větší a je možné dosáhnout teplot vyšších než -18 °C.

##### Mražení potravin

V rozmezí 24 h můžete zmrazit maximálně tolik kg čerstvých potravin, kolik je uvedeno na typovém štítku pod údajem „Mrazicí výkon... kg/24h“.

Aby potraviny rychle promrzly i uvnitř, dodržujte následující množství v jednom balení:

- Ovoce, zelenina do 1 kg
- Maso do 2,5 kg

# Úspora energie

## Třídění potravin:



### UPOZORNĚNÍ

Nebezpečí zranění skleněnými střepy!  
Láhev a plechovky s nápoji mohou při mražení prasknout. To platí zvláště pro nápoje syčené oxidem uhličitým.  
▶ Láhev a plechovky s nápoji nemrazte!

▶ Potraviny vložte do mrazicí zásuvky tak, aby měly kontakt se spodní deskou nebo bočními stěnami.

### Rozmrazování potravin

- v chladničce
- v mikrovlnné troubě
- v troubě/horkovzdušné troubě
- při pokojové teplotě



### VÝSTRAHA

Nebezpečí otravy z jídla!  
▶ Rozmražené potraviny znovu nemrazte.

▶ Vyměňte jenom tolik potravin, kolik spotřebujete.  
▶ Rozmražené potraviny zpracujte co nejdříve.

## 4.2 Doba skladování

Uvedené doby skladování jsou orientační hodnoty.

U potravin s uvedením minimální trvanlivosti platí vždy datum uvedené na obalu.

### 4.2.1 Chladnička

Platí minimální datum spotřeby uvedené na obalu.

### 4.2.2 Mrazicí schránka\*

Orientační hodnoty skladovatelnosti různých druhů potravin		
Zmrzlina	při -18 °C	2 až 6 měsíců
Salám, šunka	při -18 °C	2 až 3 měsíců
Chléb, pečivo	při -18 °C	2 až 6 měsíců
Zvěřina, vepřové maso	při -18 °C	6 až 9 měsíců
Ryby, tučné	při -18 °C	2 až 6 měsíců
Ryby, libové	při -18 °C	6 až 8 měsíců
Sýry	při -18 °C	2 až 6 měsíců
Drůbež, hovězí maso	při -18 °C	6 až 12 měsíců
Zelenina, ovoce	při -18 °C	6 až 12 měsíců

## 5 Úspora energie

- Je třeba stále dbát na správný přívod vzduchu a odvětrávání. Nezakrývejte ventilační otvory, příp. mřížky.
- Větrací štěrbinu nikdy nezakrývejte.\*
- Přístroj neinstalujte v místě s přímými slunečními paprsky, vedle sporáků, topení či podobných tepelných zdrojů.
- Spotřeba energie závisí na podmínkách instalace, např. na okolní teplotě (viz 1.2 Oblast použití přístroje) . Při vyšší okolní teplotě se může spotřeba energie zvýšit.
- Přístroj otvírejte na co nejkratší dobu.
- Čím nižší teplota je nastavena, tím vyšší je spotřeba energie.
- Potraviny ukládejte rozříděné: [home.liebherr.com/food](http://home.liebherr.com/food).
- Všechny potraviny uchovávejte dobře zabalené a zakryté. Zamezí se tak tvorbě jinovatky.

- Potraviny vyjímajte jen po nezbytně nutnou dobu, aby se příliš neohřály.
- Vkládání horkých jídel: nejprve nechte zchladnout na pokojovou teplotu.
- Mražené potraviny nechte rozmrazit v chladničce.\*
- Když je v přístroji silná vrstva námrazy: přístroj odmrazte.\*
- Při delší dovolené použijte funkci HolidayMode (viz Holiday-Mode) .

## 6 Obsluha

### 6.1 Ovládací a indikační prvky

Displej umožňuje rychlý přehled nastavení teploty a stavu funkcí a nastavení. Obsluha funkcí a nastavení se provádí buď aktivací / deaktivací nebo výběrem hodnoty.

#### 6.1.1 Zobrazení Status



Fig. 4

(1) Ukazatel teploty v chladničce

Ukazatel Status zobrazuje nastavenou teplotu a je výstupním ukazatelem. Odtud se provádí navigace k nastavením a funkcím.

#### 6.1.2 Navigace

Přístup k jednotlivým funkcím získáte navigací v menu. Po potvrzení funkce nebo nastavení zazní akustický signál. Jestliže po 10 s nedojde k žádnému výběru, zobrazení se změní na zobrazení Status.

Ovládání přístroje se provádí tlačítky vedle displeje:



Fig. 5

(1) Navigační šipka doleva / (2) Potvrzení doprava

**Navigační šipka doleva / doprava Fig. 5 (1):**

- Navigujte v menu. Po poslední stránce menu se opět zobrazí první stránka.

**Potvrzení Fig. 5 (2):**

- Aktivace / deaktivace funkce.
- Otevření podmenu.
- Potvrzení výběru. Po potvrzení se zobrazení přepne zpět do menu.

**Zpět na zobrazení Status:** nejrychlejším způsobem:

- Zavřete a otevřete dvířka.
- nebo počkejte 10 s. Zobrazení se přepne na zobrazení Status.

#### 6.1.3 Struktura ovládání

Struktura ovládání je vysvětlená na vzorové předloze. Podle funkce nebo nastavení se mění zobrazení.

## Menu bez podmenu

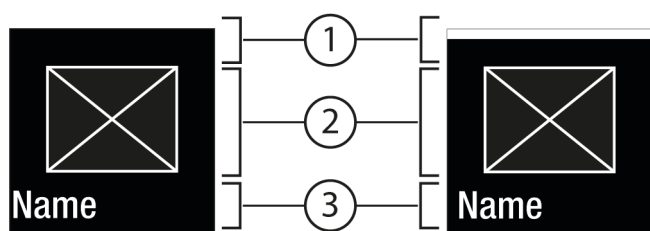


Fig. 6

- (1) Stav Deaktivováno / stav Aktivováno bílý pruh v horní oblasti  
 (2) Symbol nebo aktivovaná hodnota  
 (3) Menu: Název funkce nebo menu: Název nastavení

## Menu s podmenu

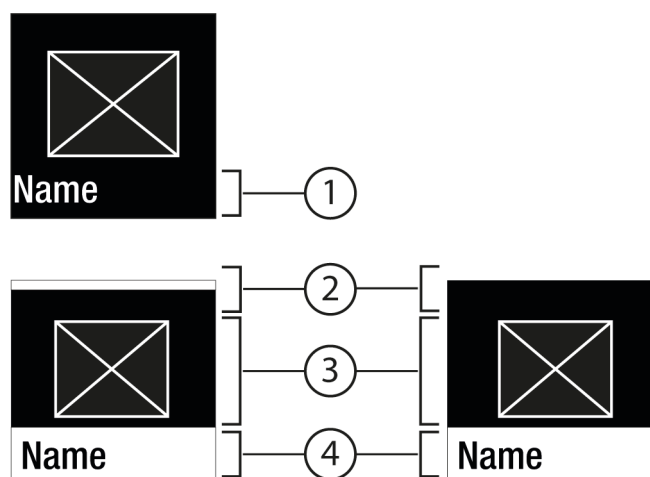


Fig. 7

- (1) Menu: Název funkce nebo menu: Název nastavení  
 (2) Stav  
 (3) Symbol nebo aktivovaná hodnota  
 (4) Podmenu: Název funkce nebo podmenu: Název nastavení

- (2) deaktivováno / aktivováno

Je možná následující navigace:

- Navigujte navigační šipkou doleva / doprava Fig. 5 (1).
- Pomocí Potvrzení Fig. 5 (2) vyvolejte podmenu Fig. 7 (4).
  - Navigujte navigační šipkou doleva / doprava Fig. 5 (1).
  - Nastavení nové hodnoty: Vyberte pomocí Potvrzení Fig. 5 (2) deaktivovanou hodnotu Fig. 6 (1).
  - Zpět do menu: Vyberte pomocí Potvrzení Fig. 5 (2) již aktivovanou hodnotu Fig. 6 (2).

### 6.1.4 Symboly indikace

Symboly indikace informují o aktuálním stavu přístroje.

Symbol	Stav přístroje
	<b>Standby</b> Přístroj nebo teplotní zóna jsou vypnuty.
	<b>Pulsující číslo</b> Přístroj pracuje. Teplota pulsuje, dokud není dosaženo nastavené hodnoty.
	<b>Pulsující symbol</b> Přístroj pracuje. Provede se nastavení.

Symbol	Stav přístroje
	<b>Vytvoří se pruh</b> Funkce se aktivuje.

## 6.2 Logika obsluhy

### 6.2.1 Aktivace / deaktivace funkce

Lze aktivovat / deaktivovat následující funkce:

Symbol	Funkce
	SuperCool <sup>x</sup>
	PowerCool <sup>x</sup>
	PartyMode <sup>x</sup>
	HolidayMode
	E-Saver

<sup>x</sup> Když je funkce aktivní, pracuje přístroj s vyšším výkonem. Tím mohou být pracovní zvuky přístroje dočasně hlasitější a zvýší se spotřeba energie.

- ▶ Tiskněte navigační šipky Fig. 5 (1), dokud se nezobrazí .
- ▶ Stiskněte Potvrzení Fig. 5 (2).
- ▷ Zazní potvrzovací tón.
- ▷ V menu se zobrazí stav.
- ▷ Funkce je aktivovaná / deaktivovaná.

### 6.2.2 Volba hodnoty funkce

U následujících funkcí lze v podmenu nastavit hodnotu:

Symbol	Funkce
	Nastavení teploty Zapnutí / vypnutí teplotní zóny

- ▶ Tiskněte navigační šipky Fig. 5 (1), dokud se nezobrazí funkce.
- ▶ Stiskněte Potvrzení Fig. 5 (2).
- ▶ Navigačními šipkami Fig. 5 (1) zvolte hodnotu nastavení.

#### Nastavení teploty

- ▶ Stiskněte Potvrzení Fig. 5 (2).
- ▷ Zazní potvrzovací tón.
- ▷ Stav: aktivováno Fig. 6 (1) se krátce zobrazí v podmenu Fig. 7 (4).
- ▷ Displej se vrátí zpět do menu.

#### Zapnutí/vypnutí teplotní zóny

- ▶ Tiskněte Potvrzení 3 sekundy.
- ▷ Zazní potvrzovací tón.
- ▷ Displej se vrátí zpět na zobrazení stavu.

### 6.2.3 Aktivace / deaktivace nastavení

Lze aktivovat / deaktivovat následující nastavení:

Symbol	Nastavení
	WiFi <sup>1</sup>

Symbol	Nastavení
	Zablokování zadávání²
	SabbathMode²
	Cleaning Mode²
	Připomínky¹
	Resetování²
	Vypnutí²

- ▶ Tiskněte navigační šipky *Fig. 5 (1)*, dokud se nezobrazí nastavení .
- ▶ Stiskněte Potvrzení *Fig. 5 (2)*.
- ▶ Tiskněte navigační šipky *Fig. 5 (1)*, dokud se nezobrazí požadované nastavení.

### ¹ Aktivace nastavení (krátké stisknutí)

- ▶ Stiskněte Potvrzení *Fig. 5 (2)*.
- ▷ Zazní potvrzovací tón.
- ▷ V menu se zobrazí stav.
- ▷ Nastavení je aktivované / deaktivované.

### ² Aktivace nastavení (dlouhé stisknutí)

- ▶ Tiskněte Potvrzení *Fig. 5 (2)* 3 sekundy.
- ▷ Zazní potvrzovací tón.
- ▷ V menu se zobrazí stav.
- ▷ Displej se změní.

## 6.2.4 Volba hodnoty nastavení

U následujících nastavení lze v podmenu nastavit hodnotu:

Symbol	Nastavení
	Dveřní alarm

- ▶ Tiskněte navigační šipky *Fig. 5 (1)*, dokud se nezobrazí nastavení .
- ▶ Stiskněte Potvrzení *Fig. 5 (2)*.
- ▶ Tiskněte navigační šipky *Fig. 5 (1)*, dokud se nezobrazí požadované nastavení.
- ▶ Stiskněte Potvrzení *Fig. 5 (2)*.
- ▶ Navigačními šipkami *Fig. 5 (1)* zvolte hodnotu nastavení.
- ▶ Stiskněte Potvrzení *Fig. 5 (2)*.
- ▷ Zazní potvrzovací tón.
- ▷ Stav se krátce zobrazí v podmenu.
- ▷ Displej se vrátí zpět do menu.

## 6.2.5 Vyvolání zákaznického menu

Následující nastavení lze vyvolat v zákaznickém menu:

Symbol	Funkce
	C-Value* ¹*
	Software

- ▶ Tiskněte navigační šipky *Fig. 5 (1)*, dokud se nezobrazí nastavení .
- ▶ Stiskněte Potvrzení *Fig. 5 (2)*.
- ▶ Tiskněte navigační šipky *Fig. 5 (1)*, dokud se na displeji nezobrazí informace o přístroji .
- ▶ Stiskněte Potvrzení *Fig. 5 (2)*.
- ▶ Vyvolání zákaznického menu: Zadejte číselný kód 151.
- ▶ Tiskněte v zákaznickém menu navigační šipky *Fig. 5 (1)*, dokud se nezobrazí požadované nastavení.

### ¹ Volba hodnoty

- ▶ Stiskněte Potvrzení *Fig. 5 (2)*.
- ▷ Zazní potvrzovací tón.
- ▷ Stav se krátce zobrazí na displeji.
- ▷ Displej se vrátí zpět do menu.

### ² Aktivace nastavení

- ▶ Tiskněte Potvrzení *Fig. 5 (2)* 3 sekundy.
- ▷ Zazní potvrzovací tón.
- ▷ Stav se zobrazí na displeji.
- ▷ Symbol pulsuje, dokud přístroj pracuje.

## 6.3 Funkce



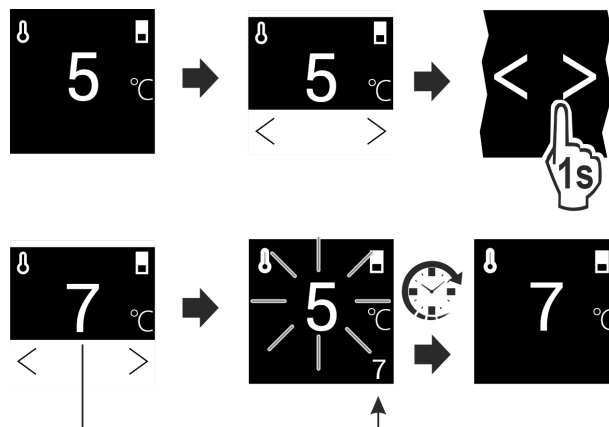
### Teplota

Teplota závisí na těchto faktorech:

- četnost otvírání dveříek
- doba otvírání dveříek
- okolní teplota v místě instalace
- druh, teplota a množství potravin

Teplotní zóna	Doporučené nastavení
Chladnička	5 °C

### Nastavení teploty



*Fig. 8*

- ▶ Nastavte hodnotu. (viz 6.2 Logika obsluhy)
- ▷ Nastavená teplota se zobrazí dole vpravo na displeji.



### SuperCool

S touto funkcí přepnete na maximální chladicí výkon. Tím se dosáhne nižších chladicích teplot.

Funkce se vztahuje na chladničku *Fig. 1 (A)*

Kromě toho dosáhnete nižších teplot v 4hvězdičkové mrazničce.\*



## Použití:

- Rychlé vychlazení velkých množství potravin.
- Mražení potravin.\*

## Aktivace / deaktivace funkce

- ▶ Vložení zboží do 4hvězdičkové mrazničky: Aktivujte funkci při vložení zboží.\*
- ▶ Vložení zboží do chladničky: Aktivujte funkci při vložení zboží.
- ▶ Aktivujte / deaktivujte (viz 6.2 Logika obsluhy) .

Funkce se automaticky deaktivuje. Následně běží přístroj dále v normálním provozu. Teplota se nastaví na nastavenou hodnotu.



## PowerCool

Touto funkcí se vytváří optimální vrstvení teplot k chlazení vašich potravin.

Funkce se vztahuje na chladničku *Fig. 1 (A)*.

## Použití:

- při vysoké teplotě prostředí (asi od 35 °C)
- při vysoké vlhkosti vzduchu, např. v letním období
- při skladování vlhkých potravin, k zabránění tvorbě kondenzátu ve vnitřním prostoru

## Aktivace / deaktivace funkce

- ▶ Aktivujte / deaktivujte (viz 6.2 Logika obsluhy) .

## Poznámka

Ventilátor může běžet i při deaktivované funkci. Zajišťuje tak optimální rozložení teploty v přístroji.

- ▷ Funkce aktivovaná: Spotřeba energie přístroje je nepatrně zvýšená.



## PartyMode

Tato funkce nabízí souhrn speciálních funkcí a nastavení užitečných během párty.

Aktivují se následující funkce:

- *SuperCool*

Všechny funkce lze flexibilně a individuálně nastavit. Změny se zahodí, když se funkce deaktivuje.

## Aktivace / deaktivace funkce

- ▶ Aktivujte / deaktivujte (viz 6.2 Logika obsluhy) .
- ▷ Aktivováno: Všechny funkce jsou současně aktivované.
- ▷ Deaktivováno: Obnoví se předtím nastavené teploty.

Po 24 hodinách se funkce automaticky deaktivuje.



## HolidayMode

Tato funkce se stará o minimální spotřebu energie během delší nepřítomnosti. Teplota chladničky se nastaví na 15 °C a při dosažení se zobrazí na stavové obrazovce.

## Použití:

- Úspora energie během delší nepřítomnosti.
- Zabraňte špatným zápachům a plesnivění během delší nepřítomnosti.

## Aktivace / deaktivace funkce

- ▶ Vyprázdněte zcela chladničku.
- ▶ Aktivujte / deaktivujte. (viz 6.2 Logika obsluhy)
- ▷ Aktivováno: Teplota chlazení se zvýší.
- ▷ Deaktivováno: obnoví se předtím nastavená teplota.



## E-Saver

Tato funkce snižuje spotřebu energie. Pokud tuto funkci zapnete, zvýší se teplota chlazení.

Teplotní zóna	Doporučené nastavení (viz Teplota)	Teplota při aktivním E-Saver
5 °C Chladnička	5 °C	7 °C

## Použití:

- Úspora energie.

## Aktivace / deaktivace funkce

- ▶ Aktivujte / deaktivujte (viz 6.2 Logika obsluhy) .
- ▷ Aktivováno: Ve všech teplotních zónách jsou nastaveny vyšší teploty.
- ▷ Deaktivováno: Obnoví se předtím nastavené teploty.

## 6.4 Nastavení



## Vytvoření spojení WLAN

Toto nastavení umožňuje vytvoření spojení mezi přístrojem a internetem. Spojení je řízené přes schránku SmartDevice. Přístroj lze přes SmartDevice-App začlenit do SmartHome-System. Přes SmartDevice-App a další kompatibilní partnerské sítě lze kromě toho využít další volitelné možnosti a možnosti nastavení.

## Poznámka

Schránka SmartDevice je k dostání v [obchodě s domácím nářadím Liebherr](https://home.liebherr.com/shop/de/deu/smartdevicebox.html) (<https://home.liebherr.com/shop/de/deu/smartdevicebox.html>).

Bližší informace o dostupnosti, předpokladech a k jednotlivým funkcím najdete na internetu na <https://smartdevice.liebherr.com/install>.

## Použití:

- Přístroj ovládejte prostřednictvím SmartDevice-App nebo pomocí partnerských sítí.
- Využijte rozšířené funkce a nastavení.
- Vyvolejte aktuální stav přístroje přes SmartDevice-App.

- Schránka SmartDevice je získaná a použita (viz <https://smartdevice.liebherr.com/install>).
- Aplikace SmartDevice je nainstalovaná (viz <https://apps.home.liebherr.com/>).

## Vytvoření spojení

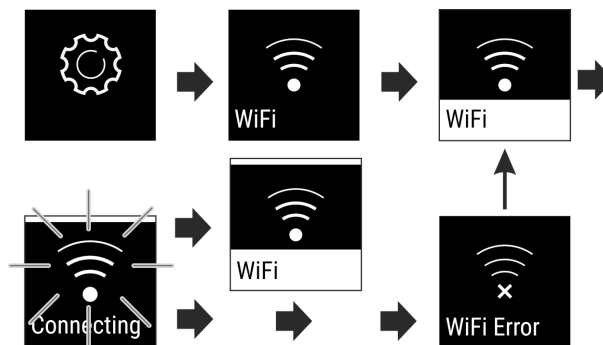


Fig. 9

- ▶ Aktivujte nastavení (viz 6.2 Logika obsluhy) .
- ▷ Vytváří se spojení: Zobrazí se Stav: aktivováno *Fig. 6 (1)* a WiFi connecting. Symbol pulsuje.
- ▷ Spojení je vytvořené: Zobrazí se Stav: aktivováno *Fig. 6 (1)*.

▷ Spojení se nezdařilo: Zobrazí se stav a Connect. Symbol je trvale viditelný.

## Odpojení spojení

▶ Deaktivujte nastavení (viz 6.2 Logika obsluhy) .



Fig. 10

▷ Spojení je odpojené: Symbol  je trvale viditelný.

## Resetování spojení

▶ Resetujte nastavení (viz 6.2 Logika obsluhy) .



Fig. 11

▷ Spojení a rovněž další nastavení se resetují na stav při dodání.



## Zablokování zadávání

Toto nastavení zabraňuje nechtěné obsluze přístroje, např. dětmi.

Použití:

- Zabránění neúmyslné změně nastavení a funkcí.
- Zabránění neúmyslnému vypnutí přístroje.
- Zabránění neúmyslnému nastavení teploty.

## Aktivace / deaktivace nastavení

▶ Aktivujte / deaktivujte. (viz 6.2 Logika obsluhy)



Toto nastavení umožňuje krokové nastavení jasu displeje.

Lze nastavit následující stupně jasu:

- 40%
- 60%
- 80%
- 100%

## 6.4.3 Volba nastavení

▶ Nastavte hodnotu (viz 6.2 Logika obsluhy) .



## Dveřní alarm

Toto nastavení umožňuje nastavit čas, do kterého zazní dveřní alarm (viz Zavření dveříek) .

Jsou nastavitelné následující hodnoty:

- 1 min
- 2 min
- 3 min
- Vyp

## Volba nastavení

▶ Nastavte hodnotu (viz 6.5 Varování) .




## Info

Toto nastavení umožňuje odečítání informací o přístroji a rovněž přístup k zákaznickému menu.

Odečítat lze následující informace:

- Název modelu
- Index
- Sériové číslo
- Servisní číslo

## Vyvolání informací o přístroji

- ▶ Tiskněte navigační šipky Fig. 5 (1), dokud se nezobrazí nastavení .
- ▶ Stiskněte Potvrzení Fig. 5 (2).
- ▶ Tiskněte navigační šipky Fig. 5 (1), dokud se nezobrazí požadované zobrazení s informacemi.
- ▶ Odečtěte informace o přístroji.



## SabbathMode

Toto nastavení splňuje náboženské požadavky na sabbat příp. na židovské svátky. Je-li SabbathMode aktivován, jsou některé funkce řídicí elektroniky vypnuté. Tak můžete přístroj používat bez způsobení aktivity přístroje.

Seznam přístrojů, certifikovaných podle Star-K najdete na adrese [www.star-k.org/appliances](http://www.star-k.org/appliances).



## VÝSTRAHA

Nebezpečí otravy z jídla!

Dojde-li k výpadku sítě, když je aktivován SabbathMode, toto hlášení se neuloží. Po skončení výpadku sítě pracuje přístroj dál v SabbathMode. Když je tento ukončen, nebude v ukazateli teploty vydáno žádné hlášení o výpadku sítě.

Jestliže během SabbathMode došlo k výpadku proudu:


- ▶ Zkontrolujte kvalitu potravin. Nepožívejte potraviny, které se rozmrazily!

Chování přístroje, když je aktivovaný SabbathMode:

- Ukazatel Status ukazuje trvale SabbathMode.
- Displej je zablokovaný pro obsluhu s výjimkou deaktivace SabbathMode.
- Jsou aktivované funkce / nastavení, zůstanou aktivní.
- Displej zůstane jasný, když se zavřou dveřka.
- Přípomínky se neprovedou. Nastavený časový interval je rovněž dodržen. Funkce se v SabbathMode dále neprovádí.
- Přípomínky a varování se nezobrazují. Nedochozí k akustickým signálům a na displeji se nezobrazují žádná varování / nastavení, např. teplotní alarm, dveřní alarm.
- Vnitřní osvětlení je deaktivované.

- Cyklus rozmrazování pracuje pouze v zadaném době, bez ohledu na používání přístroje.
- Po výpadku sítě přístroj samočinně přepne zpět na SabbathMode.

## Aktivace / deaktivace SabbathMode

- ▶ Chcete-li aktivovat funkci, klepněte pomocí šipek vedle displeje na položku menu Nastavení  a poté potvrďte. Menu přejde do dostupných nastavení.
- ▶ Pomocí šipek klepejte vedle zobrazení, dokud se nezobrazí symbol SabbathMode (Menora). Potvrďte symbol.
- ▷ V horní části displeje se objeví bílý pruh.
- ▷ Funkce SabbathMode je aktivována.

Chcete-li aktivovat funkci, stiskněte tlačítko vedle zobrazení po dobu 3 sekund.

Funkce SabbathMode je deaktivována.

## CleaningMode

Toto nastavení umožňuje pohodlné čištění přístroje.

Toto nastavení se vztahuje na chladničku *Fig. 1 (A)*.

Použití:

- Ruční čištění chladničky.

Chování přístroje, když je aktivované nastavení:

- Chladnička je vypnutá.
- Vnitřní osvětlení je aktivní.
- Připomínky a výstrahy se nezobrazují. Nezazní žádný signální tón.

## Aktivace / deaktivace nastavení

- ▶ Aktivujte / deaktivujte nastavení (viz 6.2 Logika obsluhy) .
- ▷ Aktivováno: Chladnička je vypnutá. Svícení trvá.
- ▷ Deaktivováno: obnoví se předtím nastavená teplota.

Po 60 min. se nastavení automaticky deaktivuje. Pak běží přístroj dále v normálním provozu.

## Připomínka

Připomínky jsou oznamovány akusticky signálním tónem a opticky symbolem na displeji. Signální tón se zesiluje a stává se hlasitějším, dokud se hlášení neukončí.

## Výměna filtru s aktivním uhlím FreshAir\*

Toto hlášení se zobrazí, když je potřeba vyměnit vzduchový filtr.

- ▶ Měňte vzduchový filtr každých šest měsíců.
- ▶ Potvrďte hlášení.
- ▷ Interval údržby začne znovu.
- ▷ Vzduchový filtr zajišťuje optimální kvalitu vzduchu v chladničce.

## Aktivace nastavení

- ▶ Aktivujte / deaktivujte (viz 6.2 Logika obsluhy) .

## Vypnutí přístroje

Toto nastavení umožňuje celý přístroj vypnout.

## Vypnutí celého přístroje

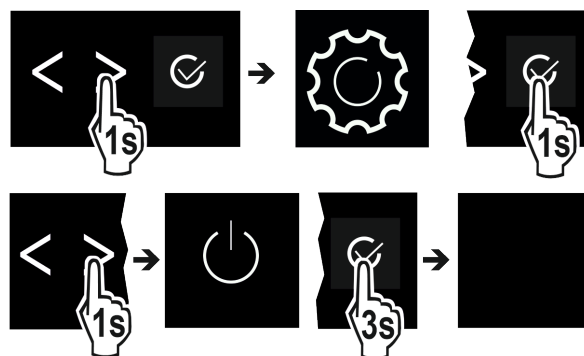


Fig. 12

- ▶ Aktivujte / deaktivujte (viz 6.2 Logika obsluhy) .
- ▷ Deaktivováno: Displej zčerná.

## 6.5 Varování

Varování jsou oznamována akusticky signálním tónem a opticky symbolem na displeji. Signální tón se zesiluje a stává se hlasitějším, dokud se hlášení neukončí.

### 6.5.1 Hlášení

#### Zavření dvířek

Hlášení se zobrazí, když jsou dvířka příliš dlouho otevřená.

Čas, než se zobrazí hlášení, lze nastavit .

- ▶ Ukončení alarmu: Potvrďte hlášení.
- nebo-
- ▶ Zavřete dvířka.

#### Chyba

Toto hlášení se zobrazí, když se vyskytuje chyba přístroje. V některé součásti přístroje je chyba.

- ▶ Otevřete dveře.
- ▶ Zapište si kód chyby.
- ▶ Potvrďte hlášení.
- ▷ Bzučák zmlkne.
- ▷ Displej se přepne na ukazatel stavu.
- ▶ Zavřete dvířka.
- ▶ obraťte se na zákaznický servis (viz 9.4 Zákaznický servis) .

### 6.5.2 DemoMode

Když se na displeji zobrazí „D“, je zapnutý předváděcí režim. Tato funkce je vyvinutá pro prodejce, protože jsou všechny funkce chladicí techniky deaktivované.

#### Deaktivace DemoMode

- Když uplyne čas na displeji:
  - ▶ Potvrďte zobrazení během ubíhajícího času.
  - ▷ DemoMode je deaktivovaný.
- Když neubíhá čas:
  - ▶ Vytáhněte zástrčku ze sítě.
  - ▶ Zástrčku zase zapojte.
  - ▷ DemoMode je deaktivovaný.

## 7 Vybavení

### 7.1 4hvězdičková mraznička\*

#### 7.1.1 Otvírání / zavírání mrazničky

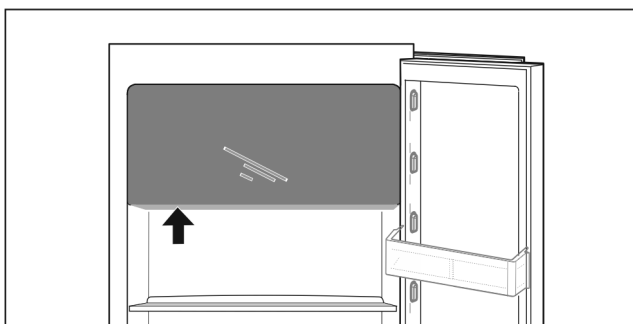
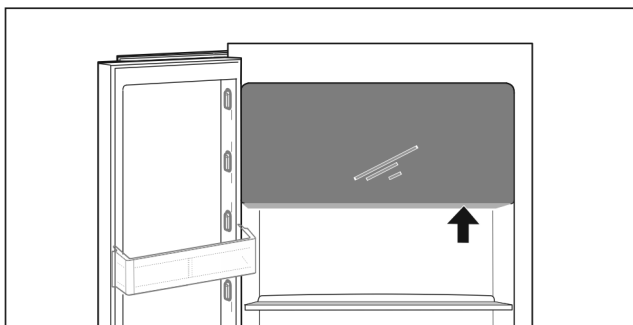


Fig. 13

Otvěření mrazničky:

- ▶ Uchopte zdola manipulační oblast.
- ▶ Manipulační desku stiskněte a současně vytáhněte dveře dopředu.

Zavření mrazničky:

- ▶ Dveře zavřete a současně zpredu zatlačte.
- ▷ Dveře jsou zacvaknuté.

### 7.2 Dveřní přihrádka

#### 7.2.1 Přemístění / vyjmutí dveřních přihrádek

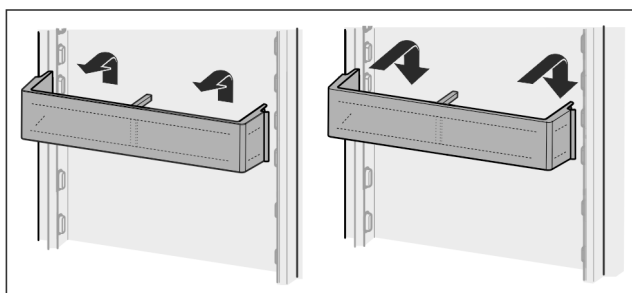


Fig. 14

- ▶ Přihrádku posuňte nahoru.
- ▶ Vytáhněte dopředu.
- ▶ V opačném pořadí znovu nasadte.

#### 7.2.2 Rozebrání přihrádky ve dveřích

Dveřní přihrádky lze pro čištění rozebrat.

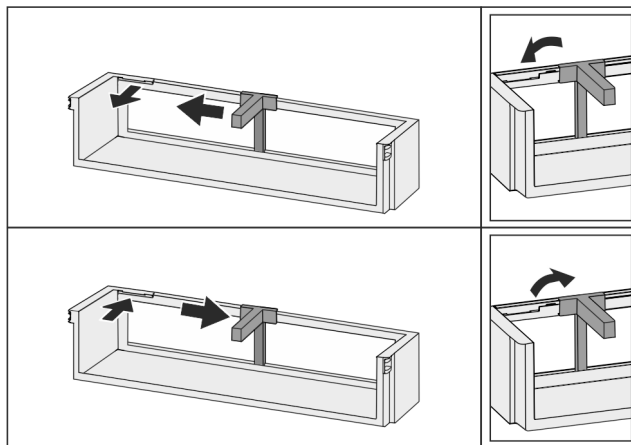


Fig. 15

- ▶ Rozebrání přihrádky ve dveřích.

### 7.3 Odkládací plochy

#### 7.3.1 Přemístění / vyjmutí odkládacích ploch

Odkládací plochy jsou proti neúmyslnému vysunutí zajištěny zarážkami.

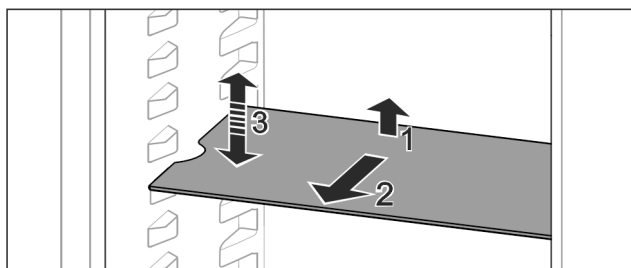


Fig. 16

- ▶ Odkládací plochu nadzvedněte a vytáhněte dopředu.
- ▷ Boční vybrání na pozici uložení.
- ▶ Přemístění odkládací plochy: Zvedněte nebo spusťte do libovolné výšky a zasuněte.
- nebo-

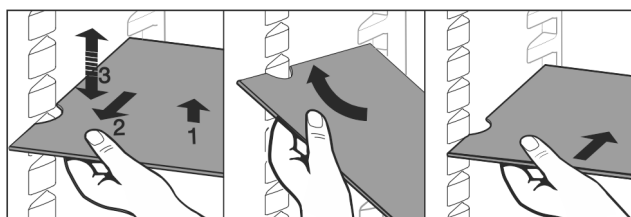


Fig. 17

- ▶ Úplné vyjmutí odkládací plochy: Vysuňte směrem dopředu.
- ▶ Usnadněné vyjímání: Postavte odkládací plochu na bok.
- ▶ Nasazování odkládacích ploch zpět: Zasuňte až na doraz.
- ▷ Zarážky směřují dolů.
- ▷ Zarážky leží za přední ukládací plochou.

Odkládací plocha nad zásuvkami EasyFresh se dá také vyjmout.

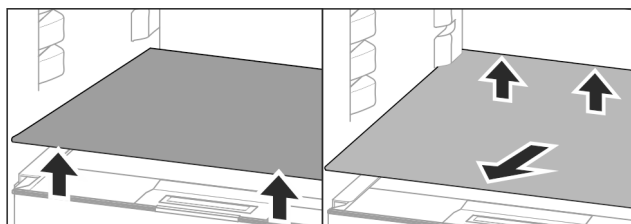


Fig. 18

- Vyjímání odkládací plochy:

- ▶ Odkládací plochu vpředu a vzadu nadzdvihněte.
- ▶ Vyměňte směrem dopředu.

Na víko zásuvky pod ní neukládejte žádné potraviny!

Zasunutí odkládací plochy:

- ▶ Zasuňte odkládací plochu šikmo, nakloněnou dozadu a dolů.
- ▷ Zarážky směřují dolů.
- ▶ Zasuňte a uložte odkládací plochu.

## 7.3.2 Rozebrání odkládacích ploch

Odkládací plochy lze pro čištění rozebrat.

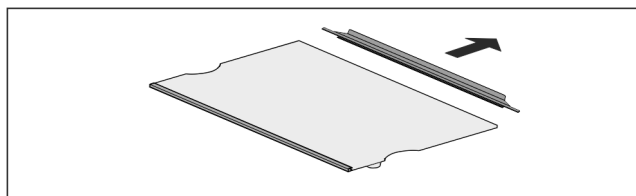


Fig. 19

- ▶ Rozeberte odkládací plochu.

## 7.4 Dělitelná odkládací plocha\*

### 7.4.1 Použití dělitelné odkládací plochy

Odkládací plochy jsou proti neúmyslnému vysunutí zajištěny zarážkami.

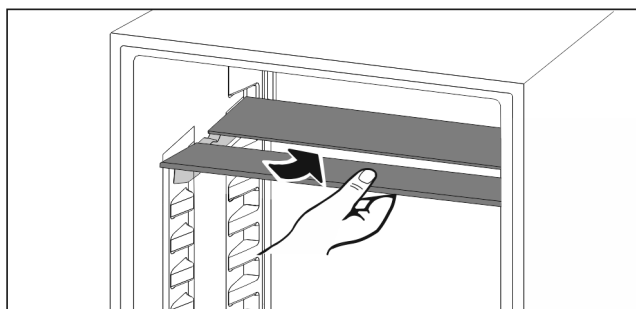


Fig. 20

- ▶ Dělitelné odkládací plochy se podkládají podle obrázku.

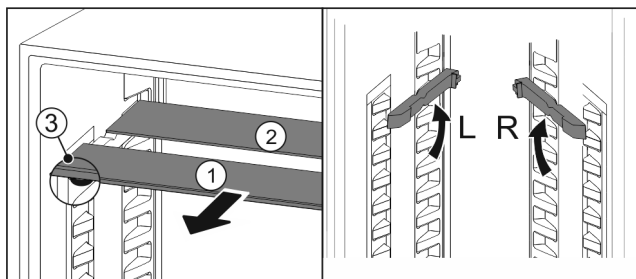


Fig. 21

#### Nastavení výšky:

- ▶ Skleněné desky jednotlivě vytáhněte dopředu Fig. 21 (1).
- ▶ Vkládací kolejničky vytáhněte z aretace a zasuňte v požadované výšce.
- ▶ Skleněné desky postupně jednu po druhé zasuňte.
- ▷ Ploché zarážky dopředu, hned za vkládací kolejničku.
- ▷ Vysoké zarážky dozadu.

#### Použití obou odkládacích ploch:

- ▶ Uchopte jednou rukou spodní skleněnou desku a potáhněte dopředu.
  - ▷ Skleněná deska Fig. 21 (1) s ozdobnou lištou leží vpředu.
  - ▷ Zarážky Fig. 21 (3) směřují dolů.
- Přístroje s mrazničkou:\*
- ▶ Neumisťujte vkládací kolejničky a dělitelné odkládací plochy před ventilátor.\*

## 7.5 VarioSafe\*

Zásuvka VarioSafe nabízí místo pro malé potraviny, balení, tuby a skleničky.

### 7.5.1 Použití VarioSafe

Zásuvku lze vyjmout a znovu zasunout ve dvou různých výškách. Tím je možné v zásuvce uchovat i vyšší drobné věci.

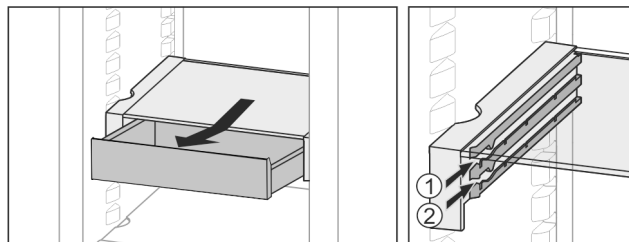


Fig. 22

- ▶ Zásuvku vyjměte.
- ▶ Zasuňte v libovolné výšce Fig. 22 (1) nebo Fig. 22 (2).

### 7.5.2 Přemístění VarioSafe

Zásuvku VarioSafe lze ve výšce přemístit jako celek.

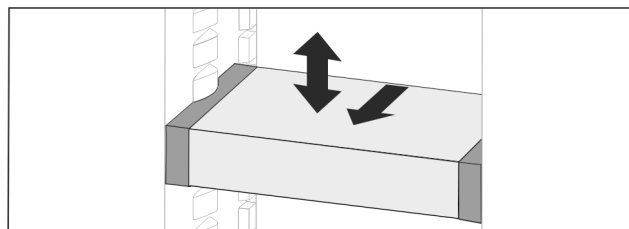


Fig. 23

- ▶ Vytáhněte dopředu.
- ▷ Boční vybrání na pozici uložení.
- ▶ Zvedněte nebo spusťte do libovolné výšky.
- ▶ Zasuňte dozadu.

### 7.5.3 Kompletní vyjmutí VarioSafe

Zásuvku VarioSafe lze vyjmout jako celek.

- ▶ Vytáhněte dopředu.
- ▷ Boční vybrání na pozici uložení.

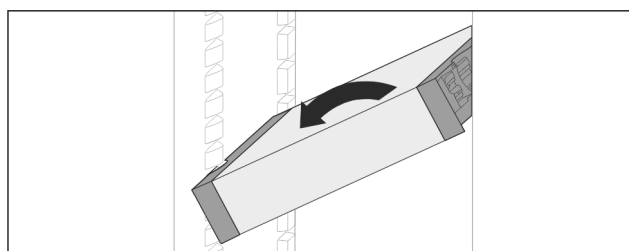


Fig. 24

- ▶ Postavte zásuvku šikmo a vytáhněte dopředu.

### 7.5.4 Rozebrání VarioSafe

Zásuvku VarioSafe lze pro čištění rozebrat.

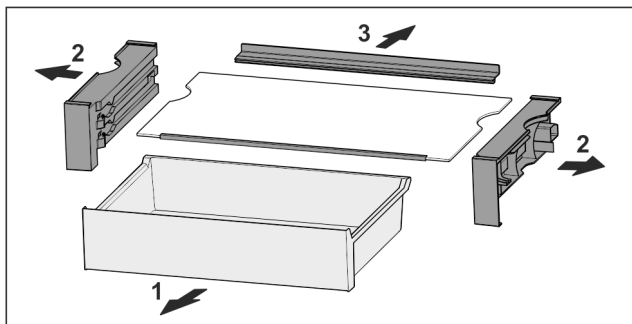


Fig. 25

- Rozeberte VarioSafe.

## 7.6 Místo na pečicí plech\*

Nad zásuvkami je místo na pečicí plech Fig. 1 (8).

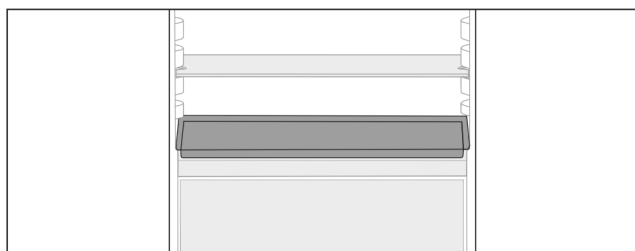


Fig. 26

Zajistěte, aby byly splněny následující předpoklady:

- Maximální rozměry pečicího plechu jsou dodrženy (viz 9.1 Technické údaje).
- Pečicí plech vychladl na pokojovou teplotu.
- Nejspodnější dveřní přihrádka je posazená nejméně o jednu polohu výš.

Když jsou dveře otevřené na 90°:

- Vsuňte pečicí plech na nejspodnější boční uložení.

## 7.7 Zásuvky

Zásuvky lze pro čištění vyjmout.

Vyjímání a vsazování zásuvek se liší podle vysouvacího systému. Váš přístroj může obsahovat různé vysouvací systémy.

### Poznámka

Spotřeba energie stoupá a chladicí výkon se zmenšuje, pokud nestačí ventilace.

- Větrací štěrby uvnitř na zadní stěně nezakrývejte!

### 7.7.1 Vyjmutí zásuvky

#### Zásuvka bez vysouvacího systému

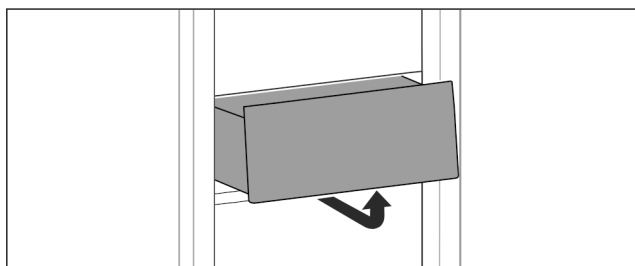


Fig. 27

- Vyjměte zásuvku podle obrázku.

#### Zásuvka na kluzných kolejničkách

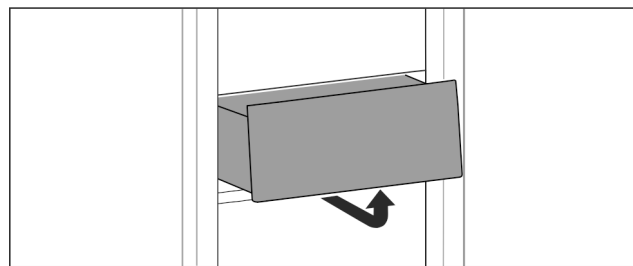


Fig. 28

- Vyjměte zásuvku podle obrázku.

#### Zásuvka na teleskopických kolejničkách

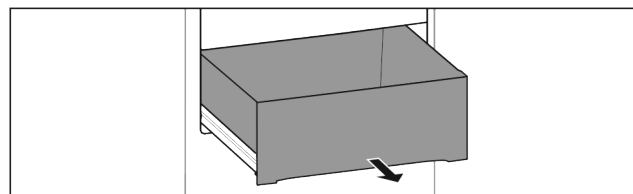


Fig. 29

Zajistěte, aby byly splněny následující předpoklady:

- Zásuvka je úplně vysunutá (viz Fig. 1685).

#### Částečné vysunutí chladničky:

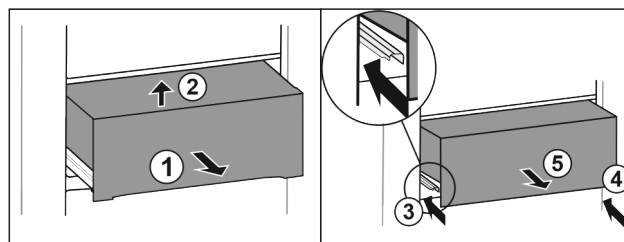


Fig. 30

- Zásuvku napůl vytáhněte Fig. 30 (1).
- Vpředu nadzvedněte Fig. 30 (2).
- Zasuňte levou kolejničku Fig. 30 (3).
- Zasuňte pravou kolejničku Fig. 30 (4).
- Zásuvku odeberte směrem dopředu Fig. 30 (5).

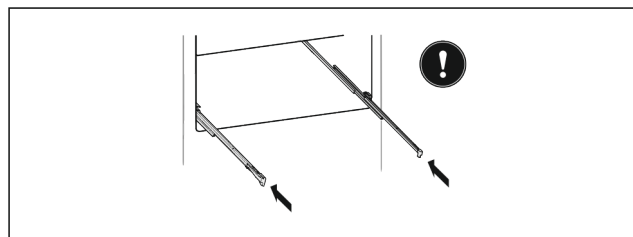


Fig. 31

Pokud nejsou kolejničky po vyjmutí zásuvky ještě zcela zasunuty:

- Zcela zasuňte kolejničky.

## 7.7.2 Vložení zásuvky

### Zásuvka bez vysouvacího systému

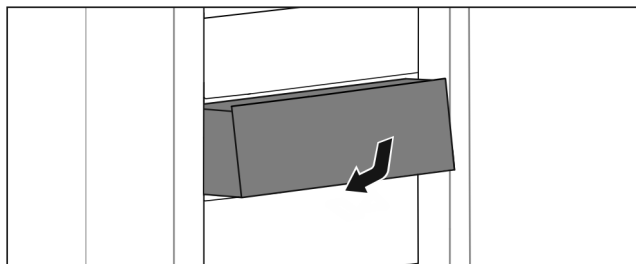


Fig. 32

- ▶ Vsaďte zásuvku podle obrázku.

### Zásuvka na kluzných kolejničkách

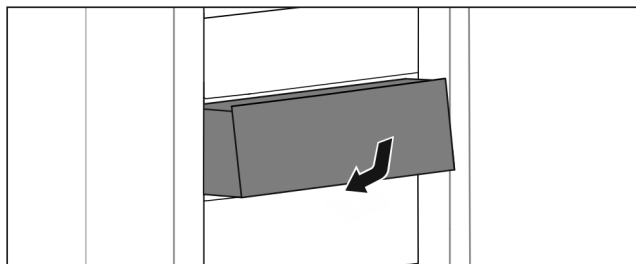


Fig. 33

- ▶ Vsaďte zásuvku podle obrázku.

### Zásuvka na teleskopických kolejničkách

#### Částečné vysunutí chladničky:

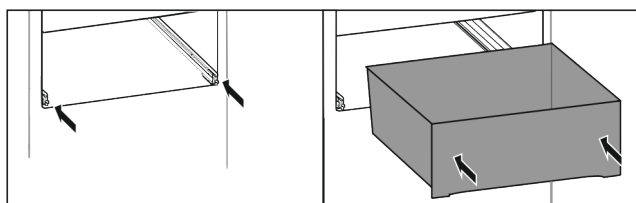


Fig. 34

- ▶ Zasuňte kolejničky.
- ▶ Nasadte zásuvku na kolejničky.
- ▶ Zasuňte až zcela dozadu.

## 7.8 Víko přihrádky EasyFresh

Víko přihrádky lze pro čištění vyjmout.

### 7.8.1 Vyjmutí víka přihrádky

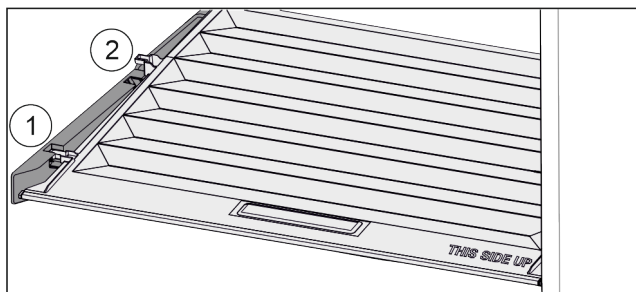


Fig. 35

Když jsou zásuvky vyjmuté:

- ▶ Vytáhněte víko dopředu až k otvoru v přídržných dílech Fig. 35 (1).
- ▶ Vzadu zespodu nadzvedněte a vyjměte směrem nahoru Fig. 35 (2).

### 7.8.2 Vložení víka zásuvky

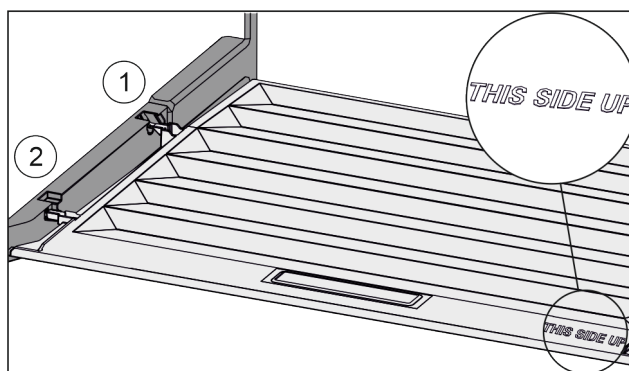


Fig. 36

Pokud je text THIS SIDE UP nahoře:

- ▶ Výstupky víka zaveďte do zadních držáků Fig. 36 (1) a vpředu zaklesněte do držáku Fig. 36 (2).
- ▶ Umístěte víko do požadované polohy (viz 7.9 Regulace vlhkosti).

## 7.9 Regulace vlhkosti

Vlhkost v zásuvce můžete nastavit sami pomocí přestavení víka zásuvky.

Víko se nachází přímo na zásuvce a může být zakryté úložnými plochami nebo dodatečnými zásuvkami.

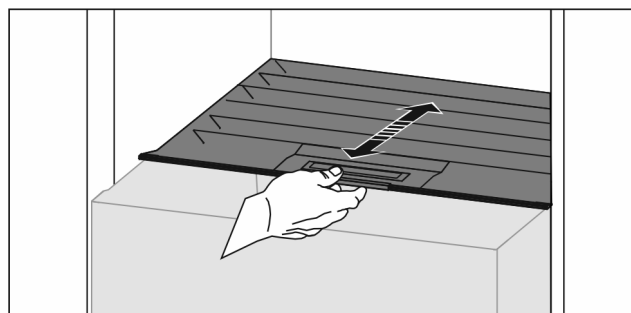


Fig. 37

#### Nízká vlhkost vzduchu

- ▶ Otevřete zásuvku.
- ▶ Vytáhněte víko zásuvky dopředu.
- ▷ Při zavřené zásuvce: Mezera mezi víkem a zásuvkou.
- ▷ Vlhkost vzduchu v přihrádce se sníží.

#### Vysoká vlhkost vzduchu

- ▶ Otevřete zásuvku.
- ▶ Víko posuňte dozadu.
- ▷ Při zavřené zásuvce: Víko zásuvku těsně uzavírá.
- ▷ Vlhkost vzduchu v přihrádce se zvýší.

Je-li v zásuvce příliš vysoká vlhkost:

- ▶ Zvolte nastavení „nízké vlhkosti vzduchu“.

-nebo-

- ▶ Odstraňte vlhkost utěrkou.

## 7.10 Vysouvací přihrádka s košíkem na láhve\*

Vyjímatelné košíky na láhve na vysouvací přihrádce nabízejí hodně místa k ukládání lahví. Když jsou košíky na láhve vyjmuté, je ve vysouvací přihrádce místo pro přepravku nápojů.

## 7.10.1 Použití košíku na láhve

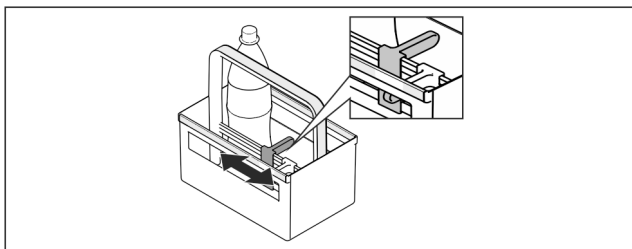


Fig. 38

- ▶ Přisuňte držák lahví k lahvím.
- ▷ Láhve se nepřevrhnu.

## 7.10.2 Rozebrání vysouvací přihrádky

Vysouvací přihrádka je namontovaná na skleněné desce s vysouvacími kolejničkami.

Vysouvací přihrádku lze pro čištění rozebrat.

### Vyjmutí vysouvací přihrádky

- ▶ Vyjměte košíky na láhve.

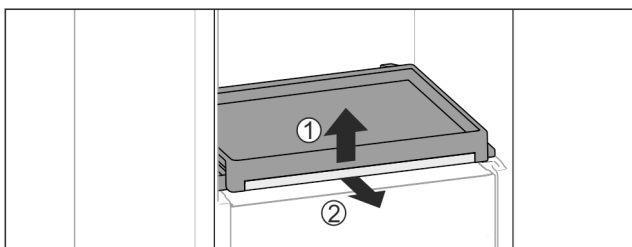


Fig. 39

- ▶ Vyjměte vysouvací přihrádku se skleněnou deskou: Skleněnou desku vpředu lehce nadzvedněte Fig. 39 (1) a vytáhněte dopředu Fig. 39 (2).

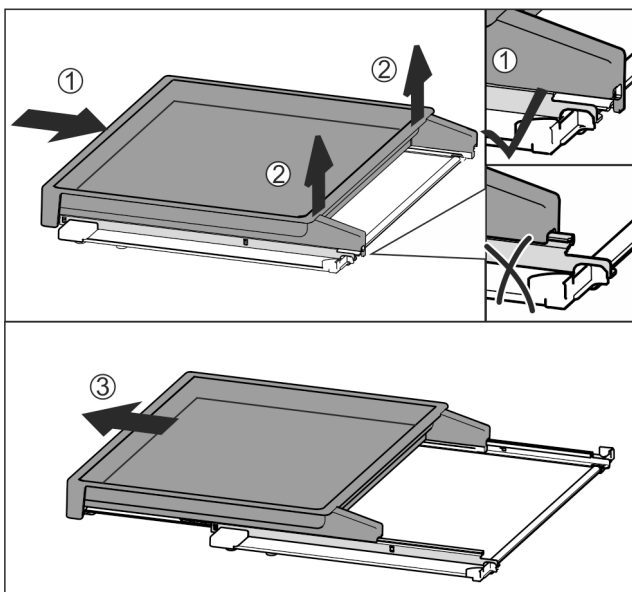


Fig. 40

- ▶ Vysouvací přihrádku zcela zasuňte Fig. 40 (1).
- ▶ Uvolněte západku na zadní straně Fig. 40 (2).
- ▶ Vysouvací přihrádku vyjměte směrem dopředu Fig. 40 (3).

### Vložení vysouvací přihrádky

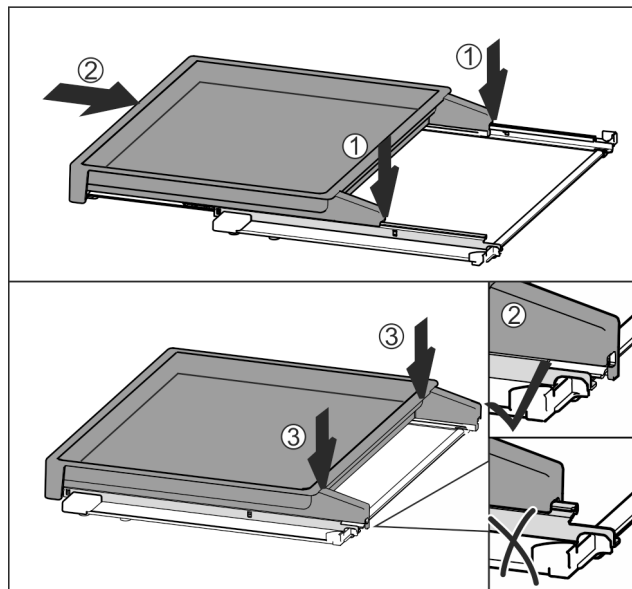


Fig. 41

- ▶ Nasad'te uprostřed na kolejničky Fig. 41 (1).
- ▶ Vysouvací přihrádku zcela zasuňte Fig. 41 (2).
- ▶ Zatlačte pak na zadní straně, až slyšitelně zacvakne Fig. 41 (3).
- ▶ Vložte vysouvací přihrádku se skleněnou deskou: Zasuňte dozadu.

## 7.11 Příslušenství

### 7.11.1 Držák lahví

#### Používání držáků lahví

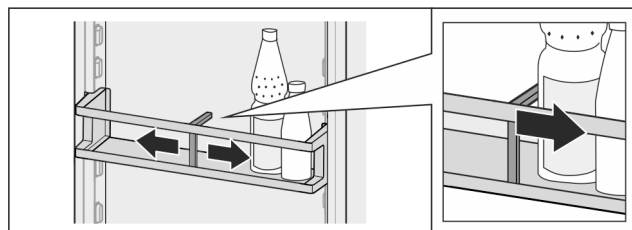


Fig. 42

- ▶ Přisuňte držák lahví k lahvím.
- ▷ Láhve se nepřevrhnu.

#### Vyjmutí držáku lahví

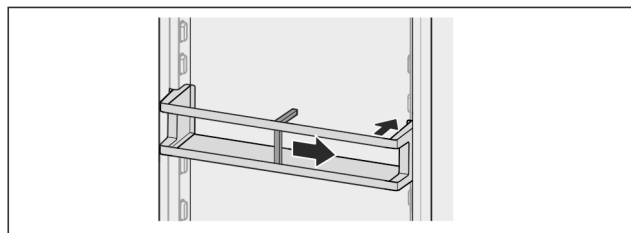


Fig. 43

- ▶ Držák lahví posuňte úplně doprava až ke kraji.
- ▶ Vyjměte směrem dozadu.

## 8 Údržba

### 8.1 Filtr s aktivním uhlím FreshAir\*

Filtr s aktivním uhlím FreshAir se nachází v zásuvce nad ventilátorem.

Zajišťuje optimální kvalitu vzduchu.



- ❑ Filtr s aktivním uhlím měňte každých 6 měsíců. Při aktivované *přípomínce* vás hlášení v indikaci vyzve k výměně.
- ❑ Filtr s aktivním uhlím lze zlikvidovat v normálním domácím odpadu.

### Poznámka

Filtr s aktivním uhlím FreshAir je k dostání v [obchodě s domácím nářadím Liebherr](http://obchodě.s.domácím.nářadím.Liebherr) ([home.liebherr.com](http://home.liebherr.com)).

### 8.1.1 Vyjmutí filtru s aktivním uhlím FreshAir

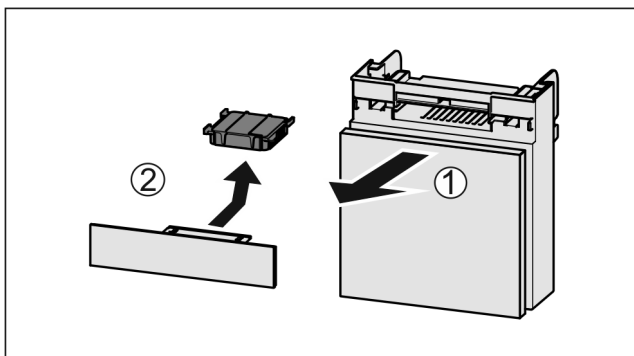


Fig. 44

- ▶ Zásuvku vytáhněte dopředu Fig. 44 (1).
- ▶ Filtr s aktivním uhlím vyjměte Fig. 44 (2).

### 8.1.2 Vložení filtru s aktivním uhlím FreshAir

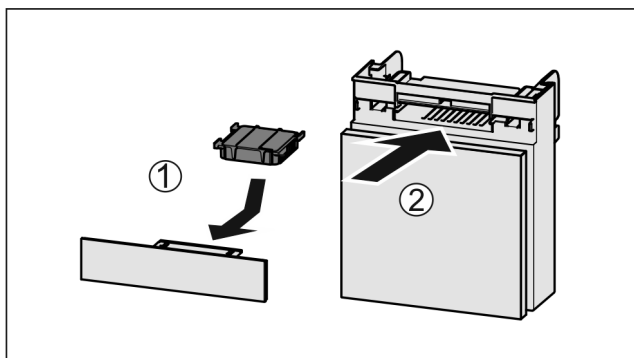


Fig. 45

- ▶ Filtr s aktivním uhlím vložte podle vyobrazení Fig. 45 (1).
- ▷ Filtr s aktivním uhlím zacvakne. Když filtr s aktivním uhlím směřuje dolů:
- ▶ Zásuvku zasuňte Fig. 45 (2).
- ▷ Filtr s aktivním uhlím je nyní připraven k použití.

## 8.2 Odmrazování přístroje



### VÝSTRAHA

Nesprávné odmrazování přístroje!  
Zranění a poškození.

- ▶ K urychlení rozmrazování nepoužívejte žádná jiná mechanická zařízení nebo jiné prostředky než doporučené výrobce.
- ▶ Nepoužívejte elektrická topidla, parní čisticí přístroje, rozmrazovací spreje, ani otevřený plamen.
- ▶ K odstraňování ledu nepoužívejte ostré předměty.

Odmrazování se provádí automaticky. Odtátá voda odtéká přes odtokový otvor a odpařuje se.

Kapky vody nebo i tenká vrstva námrazy, resp. ledu na zadní stěně, jsou způsobeny činností a jsou normálním jevem. Tyto se nemusejí odstraňovat.

Kvůli energeticky optimalizované regulaci se může mezitím vytvořit i vrstva námrazy, popř. ledu.

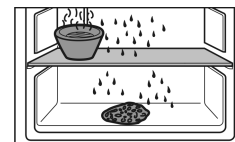
- ▶ Pravidelně čistěte odtokový otvor (viz 8.4 Čištění přístroje).

## 8.3 Ruční odmrazování přihrádky mrazničky\*

Po delším provozu se vytvoří námraza, příp. led.

Následující faktory urychlují tvorbu námrazy, příp. ledu:

- Přístroj se často otevírá.
- Jsou vloženy teplé potraviny.
- ▶ Vypněte přístroj (viz 6.4 Nastavení).
- ▶ Vytáhněte síťovou zástrčku nebo vypněte pojistku.
- ▶ Zmražené výrobky zabalte do papíru nebo přikrývky a uložte na chladném místě.



- ▶ Postavte na prostřední desku hrnec s horkou, ale ne vařící vodou.
- ▷ Odmrazování se urychlí.
- ▶ Dveře mrazničky a celého přístroje nechte během rozmrazování otevřené.
- ▶ Vyjměte uvolněné kusy ledu.
- ▶ Dbejte na to, aby se odtátá voda nedostala do nábytkové sestavy.
- ▶ Vodu příp. několikrát vysajte houbou nebo hadrem.
- ▶ Vyčistěte přístroj (viz 8.4 Čištění přístroje).

## 8.4 Čištění přístroje

### 8.4.1 Příprava



### VÝSTRAHA

Riziko úrazu elektrickým proudem!

- ▶ Vytáhněte zástrčku chladničky ze sítě nebo přerušte přívod proudu.



### VÝSTRAHA

Nebezpečí požáru

- ▶ Chraňte chladicí okruh před poškozením.

- ▶ Přístroj vyprázdněte.

### 8.4.2 Čištění vnitřního prostoru

### POZOR

Neodborné čištění!

Poškození přístroje.

- ▶ Používejte výhradně měkké utěrky a univerzální čisticí přípravky s neutrálním pH.

- ▶ Plastové plochy: Čistěte ručně měkkou čistou utěrkou, vlažnou vodou a trochou mycího přípravku.
- ▶ Kovové plochy: Čistěte ručně měkkou čistou utěrkou, vlažnou vodou a trochou mycího přípravku.
- ▶ Odtokový otvor Fig. 1 (11): Usazeniny odstraňte tenkým předmětem, např. vatovou tyčinkou.

# Zákaznická pomoc

## 8.4.3 Čištění vybavení

### POZOR

Neodborné čištění!

Poškození přístroje.

- ▶ Používejte výhradně měkké utěrky a univerzální čisticí přípravky s neutrálním pH.

**Čištění měkkou čistou utěrkou, vlažnou vodou a trochou mycího přípravku:**

- Dveřní přihrádka
- Odkládací plocha
- Dělitelná odkládací plocha\*
- VarioSafe\*
- Košík na láhve a vysouvací přihrádka\*
- Víko přihrádky EasyFresh
- Zásuvka

**Čištění vlhkou utěrkou:**

- Teleskopické kolejničky  
Respektujte prosím: Tuk v dráhách slouží k mazání a nesmí být odstraněn!

**Čištění v myčce až 60 °C:**

- Držák lahví
- Přídržný díl dělitelné odkládací plochy
- Zásobník na vejce
- ▶ Vybavení rozeberte: viz příslušnou kapitolu.
- ▶ Vybavení vyčistěte.

## 8.4.4 Po vyčištění

- ▶ Přístroj a součásti vybavení vytřete do sucha.
- ▶ Připojte přístroj a zapněte jej.  
Když je teplota dostatečně nízká:
- ▶ Vložte potraviny.
- ▶ Čištění pravidelně opakujte.

# 9 Zákaznická pomoc

## 9.1 Technické údaje

Teplotní rozsah	
Chlazení	2 °C až 9 °C

Maximální množství mražených potravin / 24h	
Mrazicí schránka*	viz typový štítek pod „Mrazicí kapacita ... /24h**“

Maximální hmotnost naplnění vybavení			
Vybavení	Šířka přístroje 55 cm (viz návod k montáži, rozměry přístroje)	Šířka přístroje 60 cm (viz návod k montáži, rozměry přístroje)	Šířka přístroje 70 cm (viz návod k montáži, rozměry přístroje)
Vysouvací přihrádka*	20* kg*	20* kg*	20* kg*

Maximální rozměry pečicího plechu*	
Šířka	466 mm
Hloubka	386 mm
Výška	50 mm

Osvětlení	
Třída energetické účinnosti <sup>1</sup>	Světelný zdroj
Tento výrobek obsahuje světelný zdroj třídy energetické účinnosti F	LED

*1 Přístroj může obsahovat světelné zdroje s různými třídami energetické účinnosti. Je uvedena nejnižší třída energetické účinnosti.*

## 9.2 Provozní hluk

Přístroj vydává během provozu různé zvuky.

- Při **nízkém chladicím výkonu** pracuje přístroj úsporněji, ale déle. Hlasitost je **nižší**.
- Při **vysokém chladicím výkonu** jsou potraviny chlazeny rychleji. Hlasitost je **vyšší**.

Příklady:

- aktivované funkce (viz 6.3 Funkce)
- běžící ventilátor\*
- čerstvě vložené potraviny
- vysoká teplota okolního prostředí
- dlouho otevřené dveře

Zvuk	Možná příčina	Typ zvuku
Bublání a šplouchání	Chladivo proudí v chladicím okruhu.	Normální provozní zvuk
Mručení a syčení	Chladivo se vstříkuje do chladicího okruhu.	Normální provozní zvuk
Bručení	Přístroj chladí. Hlasitost závisí na chladicím výkonu.	Normální provozní zvuk
Srkavé zvuky	Dveře se zavíracím tlumičem se otevřou a zavřou.	Normální provozní zvuk
Šumění a hučení*	Ventilátor běží.*	Normální provozní zvuk*
Cvakání	Součásti se zapínají a vypínají	Normální zvuk při spínání
Drnčení a bručení	Ventily nebo klapky jsou aktivní.	Normální zvuk při spínání

Zvuk	Možná příčina	Typ zvuku	Odstranění
Vibrace	nevhodné vestavění.	Chybný zvuk	Zkontrolujte vestavění. Vyrovnajte přístroj.
Klepání	Vybavení, předměty ve vnitřním prostoru přístroje	Chybný zvuk	Upevněte díly vybavení. Nechte vzdálenost mezi předměty.

## 9.3 Technická porucha


Zařízení je vyrobeno a konstruováno tak, aby bylo zaručeno bezpečné fungování a dlouhá životnost. Pokud se během provozu přesto vyskytne porucha, zkontrolujte, zda nebyla způsobena chybnou obsluhou. V tom případě Vám totiž musíme načítovat vzniklé náklady i během záruční doby.

Následující poruchy můžete odstranit sami.

## 9.3.1 Funkce přístroje

Chyba	Příčina	Odstranění
<b>Spotřebič nefunguje.</b>	→ Spotřebič není zapnutý.	▶ Zapněte přístroj.
	→ Zástrčka není správně zasunuta do zásuvky.	▶ Zástrčku zkontrolujte.
	→ Pojistka napájecí zásuvky není v pořádku.	▶ Pojistku zkontrolujte.
	→ Výpadek proudu	▶ Spotřebič nechte zavřený. ▶ Chraňte potraviny: Na potraviny dejte akumulátory chladu nebo použijte decentralizovaný mrazák, pokud výpadek proudu trvá déle. ▶ Rozmrazené potraviny znovu nezmrazujte.
	→ Přístrojová zástrčka není správně v přístroji.	▶ Zkontrolujte přístrojovou zástrčku.
<b>Teplota není dostatečně nízká.</b>	→ Dveře přístroje nejsou správně zavřené.	▶ Dveře přístroje zavřete.
	→ Přívod vzduchu a ventilace není dostačující.	▶ Uvolněte a očistěte ventilační mřížku.
	→ Teplota prostředí je příliš vysoká.	▶ Řešení problému: (viz 1.2 Oblast použití přístroje) .
	→ Spotřebič byl příliš často nebo příliš dlouho otevřený.	▶ Počkejte, zda se potřebná teplota neobnoví samovolně. Pokud ne, obraťte se na zákaznický servis (viz 9.4 Zákaznický servis) .
	→ Teplota je špatně nastavena.	▶ Nastavte nižší teplotu a zkontrolujte po 24 hodinách.
	→ Spotřebič stojí příliš blízko u zdroje tepla (kamna, topení atd.).	▶ Změňte umístění spotřebiče nebo zdroje tepla.
	→ Přístroj nebyl správně zabudován do výklenku.	▶ Zkontrolujte, jestli byl přístroj správně zabudován a dveře se správně zavírají.
<b>Těsnění dveří je poškozené nebo se musí vyměnit z jiných důvodů.</b>	→ Těsnění dveří je vyměnitelné. Lze je vyměnit bez dalšího pomocného nástroje.	▶ obraťte se na zákaznický servis (viz 9.4 Zákaznický servis) .
<b>Přístroj je zledovatělý nebo se tvoří kondenzát.</b>	→ Těsnění dveří může být vysmeknuté z drážky.	▶ Zkontrolujte těsnění dveří, zda správně sedí v drážce.

## 9.3.2 Vybavení

Chyba	Příčina	Odstranění
<b>Vnitřní osvětlení nesvítí.</b>	→ Spotřebič není zapnutý.	▶ Zapněte přístroj.
	→ Dvířka byla otevřena déle než 15 minut.	▶ Vnitřní osvětlení se při otevřených dveřích automaticky vypne asi po 15 minutách.
	→ LED osvětlení je vadné nebo je poškozený kryt:	 <b>VÝSTRAHA</b> Nebezpečí úrazu elektrickým proudem! Pod krytem jsou díly vedoucí elektrický proud. ▶ Vnitřní osvětlení pomocí LED diod nechte vyměnit nebo opravit pouze zákaznickým servisem nebo speciálně vyškoleným personálem.
<b>Mrazničku nelze zavřít.*</b>	→ Zajištění je zablokováno při otevřených dvířkách.	▶ Znovu pohněte madlem.

# Odstavení z provozu

## 9.4 Zákaznický servis

Nejprve zjistěte, zda jste schopni odstranit chybu sami (viz 9 Zákaznická pomoc) . Pokud tomu tak není, obraťte se na zákaznický servis.

Adresu získáte v příložené brožuře „Servis Liebherr“.



### VÝSTRAHA

Neodborná oprava!

Zranění.

- ▶ Opravy a zásahy do přístroje a přírodního vedení elektrické energie, které nejsou výslovně uvedeny v (viz 8 Údržba) , smí provádět pouze zákaznický servis.
- ▶ Poškozené přírodní síťové vedení smí vyměnit pouze výrobce nebo jeho zákaznický servis nebo podobně kvalifikovaná osoba.
- ▶ U přístrojů se zástrčkou pro studené přístroje může výměnu provést zákazník.

### 9.4.1 Kontaktování zákaznického servisu

Ujistěte se, že máte připravené tyto informace o přístroji:

- Označení přístroje (model a index)
- Servisní č. (servis)
- Sériové č. (sér. č.)

▶ Vyvolejte informace o přístroji na displeji (viz Info) .

**-nebo-**

- ▶ Zjistěte informace o přístroji na typovém štítku (viz 9.5 Typový štítek) .
- ▶ Informace o přístroji si запиšte.
- ▶ Informujte zákaznický servis: Sdělte závady a informace o přístroji.
- ▷ To umožní rychlý a účelný servisní zákrok.
- ▶ Řiďte se dalšími pokyny zákaznického servisu.

## 9.5 Typový štítek

Typový štítek je umístěn za zásuvkami na vnitřní stěně přístroje.

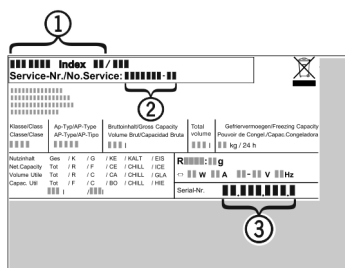


Fig. 46

(1) Označení přístroje (3) Sériové č.

(2) Servisní č.

▶ Informace zjistíte na typovém štítku.

## 10 Odstavení z provozu

- ▶ Přístroj vyprázdněte.
- ▶ Vypněte přístroj (viz 6.4 Nastavení) .
- ▶ Vytáhněte síťovou zástrčku.
- ▶ Odstranění přístrojové zástrčky v případě potřeby: Vytahujte při současném pohybu zleva doprava.
- ▶ Vyčistěte přístroj (viz 8.4 Čištění přístroje) .
- ▶ Dveře nechte otevřené, aby nevznikal nepříjemný zápach.

## 11 Likvidace přístroje



### VÝSTRAHA

Nebezpečí uzavření pro děti!

Než svoji starou chladničku nebo mrazničku zlikvidujete:

- ▶ Odmontujte dveře.
- ▶ Odstavné plochy v přístroji ponechte tak, aby děti nemohly do přístroj snadno vlézt.

Přístroj obsahuje pouze kvalitní materiály a je zapotřebí jej likvidovat mimo netříděný domovní odpad. Likvidaci vysloužilých spotřebičů je třeba provádět odborně i věcně správně podle místně platných předpisů a zákonů.



### VÝSTRAHA

Unikající chladivo a olej!

Požár. Obsažené chladivo je ekologické, ale hořlavé. Obsažený olej je rovněž hořlavý. Unikající chladivo a olej se mohou při příslušně vysoké koncentraci a v kontaktu se externím tepelným zdrojem vznítit.

▶ Nepoškodte potrubí okruhu chladiva a kompresor.

Při dopravě vysloužilého přístroje nepoškodte chladicí okruh, aby obsažené chladivo (údaje na typovém štítku (viz 9.5 Typový štítek) ) a olej nemohly nekontrolovaně uniknout.

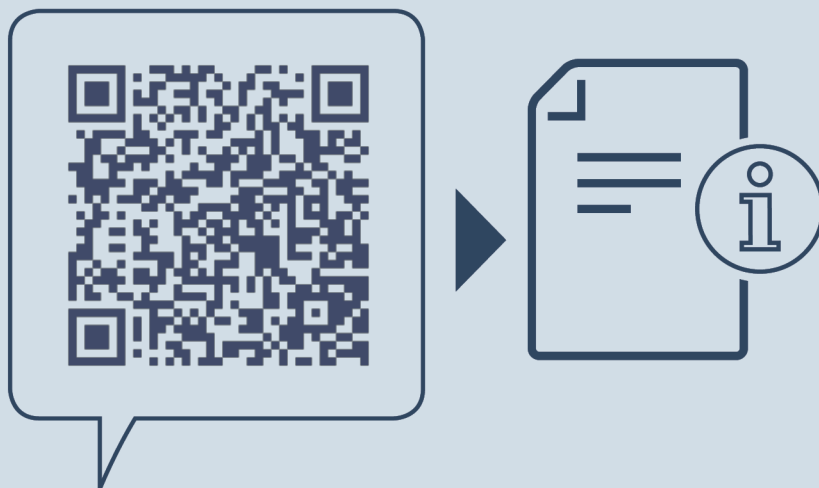
**Pro Německo:**

U místních recyklačních / sběrných dvorů lze přístroj zlikvidovat ve sběrných nádobách třídy 1. Při nákupu nové chladničky / mrazničky a prodejní ploše > 400 m<sup>2</sup> bude přístroj bezplatně odebrán zpět prostřednictvím obchodu.

**Uved'te přístroj do nepoužitelného stavu:**

- ▶ Vytáhněte zástrčku ze sítě.
- ▶ Odstraňte připojovací kabel na přístroji.





[home.liebherr.com/fridge-manuals](https://home.liebherr.com/fridge-manuals)

**cs** vestavná chladnička

Datum vydání: 20220125  
Index č. výrobku: 7088250-00

Liebherr-Hausgeräte Ochsenhausen GmbH  
Memminger Straße 77-79  
88416 Ochsenhausen  
Deutschland