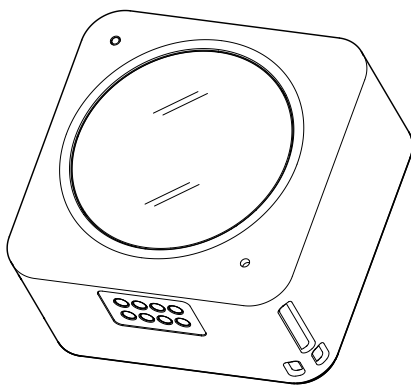


dji ACTION 2

Uživatelská příručka v1.2 2021.10



Vyhledávání klíčových slov

Pro nalezení určitého tématu vyhledejte klíčová slova, například „baterie“ či „instalace“. Pokud ke čtení tohoto dokumentu používáte program Acrobat Reader, stiskněte v případě systému Windows klávesy Ctrl + F a v případě počítače Mac klávesy Command + F.

Přechod na určité téma

Úplný seznam témat si prohlédněte v obsahu. Kliknutím na téma přejdete do příslušného oddílu.

Tisk tohoto dokumentu

Tento dokument podporuje tisk ve vysokém rozlišení.

Použití této příručky

Vysvětlivky

 Důležité informace

 Tipy a triky

Přečtěte si před prvním použitím

Než začnete používat DJI Action™ 2, přečtěte si následující dokumenty:

1. Uživatelská příručka
2. Bezpečnostní pokyny
3. Příručka rychlého zprovoznění


Doporučujeme podívat se na všechna výuková videa na oficiálním webu DJI (www.dji.com/action-2) nebo v aplikaci DJI Mimo. Před prvním použitím si přečtěte prohlášení o vyloučení odpovědnosti a bezpečnostní pokyny. Před prvním použitím si také přečtěte příručku pro rychlé spuštění, přičemž více informací naleznete v této uživatelské příručce.

Stahování aplikace DJI Mimo

Naskenujte QR kód nebo vyhledejte „DJI Mimo“ v obchodě App Store.

<https://m.dji.net/mimo>



 Verze DJI Mimo pro iOS je kompatibilní s verzí iOS 12.0 a novější. Verze DJI Mimo pro Android je kompatibilní s verzí Androidu 8.0 a novější.

Sledování výukových videí

Před prvním použitím si prohlédněte výuková videa a další videa na oficiálním webu DJI (<https://www.dji.com/action-2/video>) nebo naskenujte QR kód.



Obsah

Použití této příručky	3
Vysvětlivky	3
Přečtěte si před prvním použitím	3
Stahování aplikace DJI Mimo	3
Sledování výukových videí	3
Profil výrobku	5
Úvod	5
Kamera DJI Action 2	5
Příslušenství	6
Příprava	10
Aktivace	10
Nabíjení kamery DJI Action 2	10
Použití	11
Tlačítko napájení/nahrávání	11
Dotyková obrazovka	11
Ukládání fotografií a videí	14
Popisy stavových diod LED	15
Aplikace DJI Mimo	16
Údržba	18
Aktualizace firmwaru	18
Poznámky pro použití pod vodou	18
Používání jiného příslušenství (které není součástí balení)	19
Poznámky k čištění	19
Připojení k počítači	19
Specifikace	21
Informace o poprodejních službách	23

Profil výrobku

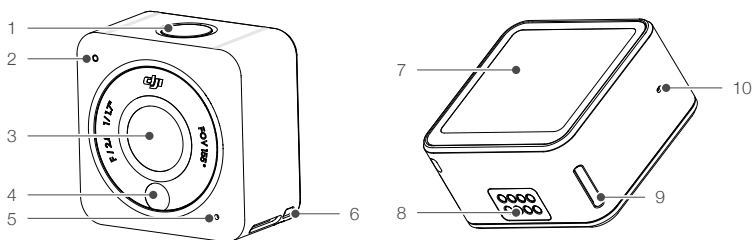
Úvod

Kamera DJI Action 2 je schopna pořizovat ostré fotografie s rozlišením 12MP a plynulé videosekvence v rozlišení až 4K / 120 fps. Díky inovativní magnetické konstrukci můžete rychle měnit příslušenství, jako je například modul přední dotykové obrazovky, který umožňuje sledovat živý náhled a ovládat kameru při pořizování selfie. Díky nejnovější technologii EIS společnosti DJI mohou uživatelé také nahrávat super plynulé záznamy. HorizonSteady udržuje úroveň záznamu bez ohledu na situaci, zatímco RockSteady 2.0 zaručuje stabilnější záznam než kdy dříve.

Využijte kameru DJI Action 2 na maximum bezdrátovým připojením k aplikaci DJI Mimo pomocí mobilního zařízení a zobrazujte vysoce kvalitní video v reálném čase. Kamera je rovněž vodotěsná do hloubky až 10 m a lze jej připojit k vodotěsnému pouzdru, s nímž kameru můžete ponořit až do hloubky 60 m.

Uživatelé si mohou užívat celou řadu funkcí kamery DJI Action 2 s dalším příslušenstvím, jako je modul přední dotykové obrazovky, modul napájení, držák magnetického adaptéru, držák magnetického adaptéru s kulovým kloubem, magnetická svorka, prodlužovací tyč s dálkovým ovládáním, vodotěsné pouzdro a makro objektiv.

Kamera DJI Action 2

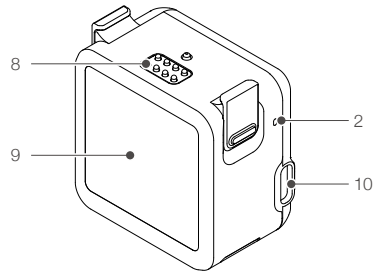
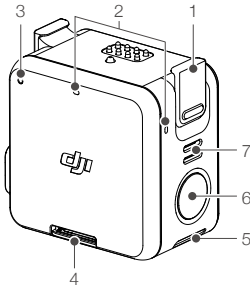


1. Tlačítko napájení/nahrávání
2. Stavová dioda LED
3. Objektiv
4. FOTOSENZOR barevné teploty
5. Mikrofon
6. Otvor pro lanko

7. Dotyková obrazovka
8. Rozšiřující port
9. Pojistný otvor
10. Otvor na vyvažování tlaku vzduchu

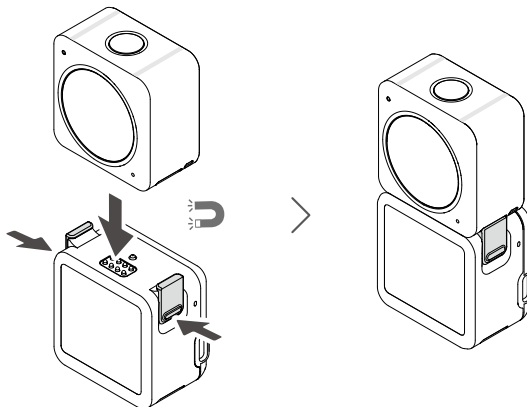
Příslušenství

Modul přední dotykové obrazovky DJI Action 2

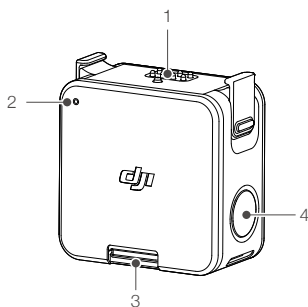


- | | |
|--------------------------|--------------------------------|
| 1. Pojistná svorka | 6. Tlačítko napájení/nahrávání |
| 2. Mikrofon | 7. Reproduktor |
| 3. Stavová dioda LED | 8. Rozšiřující port |
| 4. Slot na kartu microSD | 9. Přední obrazovka |
| 5. Pojistný otvor | 10. Nabíjecí port USB-C |

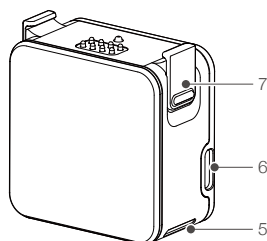
Modul přední dotykové obrazovky lze magneticky připojit ke kameře. Před připevněním svorek magnetického zámku k otvorům magnetického zámku na kameře se ujistěte, že jsou rozšiřovací porty správně zarovnané, a před vyjmutím stiskněte obě svorky.



Napájecí modul DJI Action 2

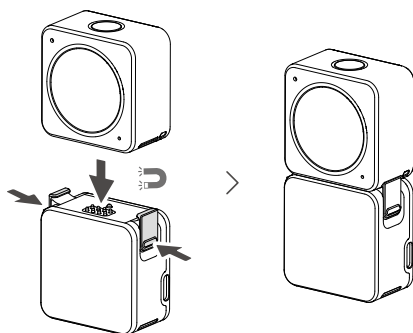


1. Rozšiřující port
2. Stavová dioda LED
3. Slot na kartu microSD
4. Tlačítko napájení/nahrávání



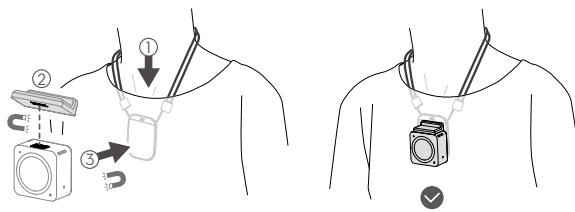
5. Pojistný otvor
6. Nabíjecí port USB-C
7. Pojistná svorka

Napájecí modul DJI Action 2 lze magneticky připojit ke kameře, aby bylo možné napájet a prodloužovat dobu provozu. Uživatelé mohou také vložit kartu microSD a rozšířit tak externí úložiště kamery. Před připevněním svorek magnetického zámku k otvorům magnetického zámku na kameře se ujistěte, že jsou rozšiřovací porty správně zarovnané, a před vyjmutím stiskněte obě svorky.



Magnetické lanko kamery DJI Action 2

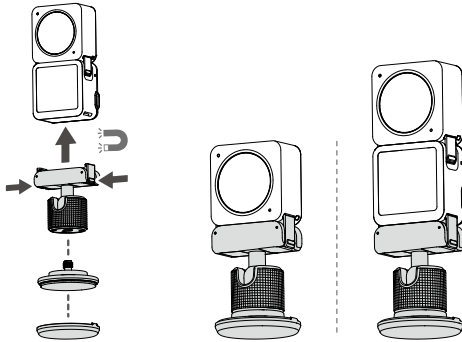
Magnetické lanko lze použít k pohodlnému přenášení kamery. Délku lanka lze nastavit. Kameru doporučujeme připevnit tak, aby visela pod klíční kostí.



- ⚠ • **NEPOUŽÍVEJTE** při nošení silných oděvů, jako jsou svetry nebo bundy. Jinak může být magnetické spojení příliš slabé a kamera odpadne.
- **NEPOUŽÍVEJTE** při namáhavém cvičení, jako je skákání a běh.
- Vždy udržujte magnetický list magnetického lanka uvnitř oděvu. Jinak může být magnetické spojení příliš slabé a kamera odpadne.
- Kameru připevněte pouze k magnetickému lanku. **NEPŘIPOJUJTE** žádné další příslušenství.

Držák magnetického adaptéru s kulovým kloubem DJI Action 2

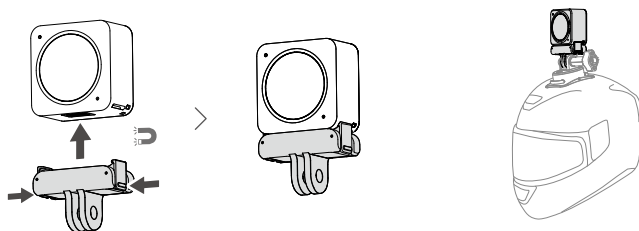
Držák magnetického adaptéru s kulovým kloubem DJI Action 2 lze magneticky připevnit ke kameře, modulu přední dotykové obrazovky nebo k napájecímu modulu. Před odstraněním se ujistěte, že svorky magnetického zámku jsou na obou stranách náležitě připevněny k otvorům magnetického zámku na kameře nebo modulu a stiskněte obě svorky. Očistěte povrch objektu a přilepte a držte lepicí základnu nejméně 10 sekund. Před připojením kamery se doporučuje vyčkat 30 minut. V opačném případě nemusí dojít k pevnému připojení držáku adaptéru. Lepicí základnu na spodní straně držáku adaptéru lze po umytí a vysušení vzduchem používat opakovaně.



- ⚠ • Lepicí základnu **NELEPTE** na povrchy, které jsou klenuté, drsné, práškové, odlupující se, pokryté prachem nebo písek nebo mají skvrny od oleje nebo vody. Jinak nemusí dojít k pevnému připojení držáku adaptéru.
- Provozní teplota lepicí základny je 0 až 40 °C (32 až 104 °F). Lepicí základnu **NELEPTE** na povrch s vyšší nebo nižší teplotou.
- Kamerovou jednotku doporučujeme namontovat pouze na vertikální nebo šikmý povrch.
- Při provádění záznamu během namáhavého cvičení se doporučuje používat magnetický adaptér s montážní sadou OSMO Action.

Držák magnetického adaptéru DJI Action 2

Držák magnetického adaptéru lze magneticky připevnit ke kameře, modulu přední dotykové obrazovky nebo k napájecímu modulu. Před odstraněním se ujistěte, že svorky magnetického zámku jsou na obou stranách náležitě připevněny k otvorům magnetického zámku na kameře nebo modulu a stiskněte obě svorky.



Varování

1. Kamera DJI Action 2 obsahuje magnety. Abyste předešli rušení, nepřibližujte se s touto kamerou k magnetickým kartám, IC kartám, pevným diskům, čipům paměti RAM, implantovatelným zdravotnickým zařízením a dalším zařízením.
2. Rozšiřovací port a okraj čočky se mohou během používání zahřát. **NEDOTÝKEJTE SE**, abyste se vyhnuli opaření.
3. **NEPŘIPOJUJTE** kameru k modulu přední dotykové obrazovky, pokud je na rozšiřovacích portech prach nebo kapalina. Jinak může kamera korodovat nebo zkratovat.
4. Modul přední dotykové obrazovky a napájecí modul nejsou vodotěsné. Když používáte modul přední dotykové obrazovky nebo napájecí modul s kamerou pod vodou, je vyžadováno vodotěsného pouzdra.
5. Když je úroveň nabití baterie nízká, kameru DJI Action 2 nabijte. Skladování kamery DJI Action 2 po dobu delší než čtyři měsíce s vybitou baterií snižuje životnost baterie. Pokud kameru DJI Action 2 nebudete používat po dobu 10 a více dnů, vybijte její baterii na 40–60 % kapacity.
6. Při připevňování kamery DJI Action 2 na střechu nebo okno auta může kamera DJI Action 2 spadnout, pokud se vůz pohybuje příliš rychle, povrch není čistý nebo je špatné počasí, jako je silný vítr nebo bouřka.
7. Pro dosažení vyšší kvality zvuku **NEBLOKUJTE** při natáčení videa mikrofon.
8. Připojte kameru k modulu přední dotykové obrazovky, aby bylo během přehrávání slyšet audio. **NEBLOKUJTE** reproduktor. Jinak může být ovlivněn audio výkon.
9. Než budete moci kameru DJI Action 2 poprvé použít, je nutné ji aktivovat přes aplikaci DJI Mimo.
10. Při použití s modulem přední dotykové obrazovky a napájecím modulem věnujte pozornost rozdílům mezi nimi uvedeným níže:

	Modul přední dotykové obrazovky	Napájecí modul
Mikrofon	3	žádné
Přední obrazovka	1	žádné
Reproduktor	1	žádné
Rozměry	39×41,6×24,6 mm	39×41,6×21,4 mm
Hmotnost	64 g	56,6 g
Doba provozu	160 minut*	180 minut**


* Měřeno při rozlišení 1080p (Power Reserve), 30 fps, s režimem spánku nastaveným na jednu minutu a deaktivovanou elektronickou stabilizací obrazu. Používejte pouze jako referenci.

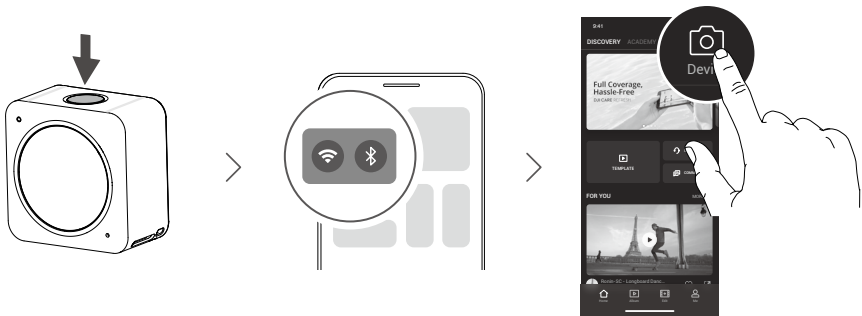
** Měřeno při rozlišení 1080p (Power Reserve), 30 fps a deaktivovanou elektronickou stabilizací obrazu. Používejte pouze jako referenci.

Příprava

Aktivace

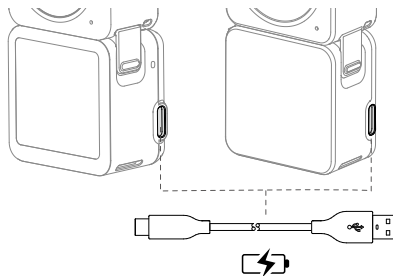
Při používání kamerové jednotky je vyžadována aktivace prostřednictvím aplikace DJI Mimo. Kameru aktivujte podle níže uvedených kroků.

1. Stisknutím a podržením tlačítka napájení/nahrávání zapnete napájení.
2. Na mobilním zařízení zapnete Bluetooth a Wi-Fi.
3. Spustíte aplikaci DJI Mimo, klepněte na  a podle pokynů aktivujte kameru.



Nabíjení kamery DJI Action 2

1. Abyste kameru nabili, připojte adaptér USB (není součástí balení) k portu USB-C pomocí napájecího kabelu (součástí balení).
2. Během nabíjení se rozsvítí stavová kontrolka LED na modulu přední dotykové obrazovky nebo napájecím modulu (když je kamera vypnutá). Baterie je plně nabitá, když stavová kontrolka LED svítí trvale zeleně po dobu šesti sekund a zhasne. Úplné nabití kamery i modulu přední dotykové obrazovky nebo napájecího modulu trvá přibližně 90 minut.*



* Měřeno pomocí USB adaptéru 5 V / 2 A v laboratorním prostředí. Používejte pouze jako referenci.



- Když je úroveň nabití baterie nízká, kameru DJI Action 2 nabíjte. Skladování kamery DJI Action 2 po dobu delší než čtyři měsíce s vybitou baterií snižuje životnost baterie.
- Pokud je během nabíjení ke kameře připojen modul přední dotykové obrazovky nebo napájecí modul, nejprve se nabije kamera.

Použití

Tlačítko napájení/nahrávání

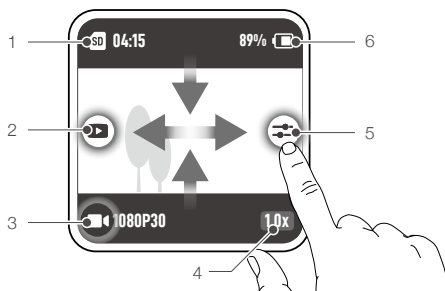


1. Ve vypnutém stavu:
 - A. Stiskněte pro zapnutí.
 - B. Stisknutím a podržením rychle zapnete a zahájíte natáčení. Režim pořizování snímků se liší v závislosti na nastavení režimu SnapShot.
2. V zapnutém stavu
 - A. Stisknutím tlačítka pořídíte fotografie nebo zahájíte nebo zastavíte nahrávání. Při nastavování nebo přehrávání stiskněte pro návrat do zobrazení kamery.
 - B. Stisknutím a podržením přejdete do režimu spánku a dalším stisknutím režim spánku ukončíte. V režimu spánku se kamera automaticky vypne po 60 minutách. V režimu QuickClip stisknutím a podržením během záznamu prodloužíte dobu záznamu.
 - C. Dvojím stisknutím přepnete režim pořizování snímků.

- ☹️:
- Pokud kamerová jednotka nefunguje správně, restartujte kameru stisknutím a podržením tlačítka napájení/záznamu po dobu 20 sekund.
 - Když je modul přední dotykové obrazovky odpojen od kamery, přední dotyková obrazovka zobrazí po stisknutí tlačítka napájení/záznamu stav baterie a tipy k připojení.
 - Když je napájecí modul odpojen od kamery, po stisknutí tlačítka napájení/záznamu indikuje indikátor stavu LED stav baterie.
 - Když je ke kameře připojen modul přední dotykové obrazovky nebo napájecí modul, tlačítko napájení/záznamu modulu přední dotykové obrazovky nebo napájecího modulu funguje stejně jako tlačítko na kamerové jednotce.

Dotyková obrazovka

Na dotykové obrazovce lze po zapnutí kamery vidět obraz kamery a také režim pořizování snímků, úroveň baterie a informace o kartě microSD.








- Po připojení ke kameře se zobrazí modul přední dotykové obrazovky a funguje stejně jako dotyková obrazovka na kameře.

Obrazovka kamery


1. Informace kapacity úložiště

 04:15: zobrazuje buď zbývající počet fotografií, které lze pořídit, nebo délku videa, které lze zaznamenat v závislosti na aktuálním režimu pořizování snímků.  04:15 se zobrazí, pokud je vložena karta microSD.

2. Přehrávání

 : Pro zobrazení náhledu fotografií a videí ihned po jejich pořízení, klepněte nebo přetáhněte prstem doprava od levého okraje obrazovky.


3. Režim pořizování snímků

 **1080P30** : zobrazuje aktuální režim pořizování snímků a parametry. Chcete-li nastavit režim pořizování snímků a parametry, potáhněte prstem nahoru nebo klepněte.

4. Přiblížení/oddálení

1.0x : poměr přiblížení/oddálení nastavíte klepnutím. Funkce přiblížení/oddálení není dostupná v režimu zpomaleného (Slow Motion) a časosběrného snímání (Timelapse).

5. Parametry

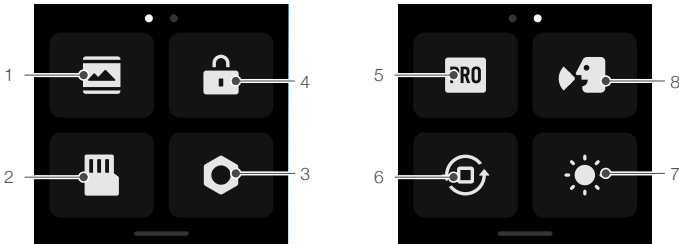
 : Klepnutím nebo přetažením prstem doleva od pravého okraje obrazovky upravíte parametry obrazu a zvuku.

6. Úroveň nabití baterie

89%  : zobrazuje aktuální stav baterie kamery DJI Action 2. Klepnutím na ikonu zobrazíte další informace o baterii.

Přejetí prstem dolů

Pro otevření nastavení přejedte po dotykové obrazovce prstem dolů.



1. Nastavení obrazovky

Kliknutím na ikonu přepněte mezi zobrazením na celé obrazovce a letterboxem.

2. Skladování

Klepnutím přepnete paměťové médium, naformátujete kartu microSD, naformátujete vestavěné úložiště nebo exportujete fotografie a videa z vestavěného úložiště na kartu microSD.

3. Systémová nastavení

Do nastavení systému vstoupíte klepnutím.

Hlasové ovládání: povolte hlasové ovládání k používání kamery pomocí hlasových příkazů. Je podporována zjednodušená čínština a angličtina. Hlasové příkazy zahrnují Start Recording (spustí nahrávání), Stop Recording (zastaví nahrávání), Take Photo (pořídit snímek) a Shut Down (vypnout).

Oznámení s pomocí vibrací: klepnutím povolíte nebo zakážete. Oznámení s pomocí vibrací je ve výchozím nastavení povoleno.

SnapShot: když je kamera vypnutá nebo v režimu spánku, použijte SnapShot k rychlému zapnutí a zahájení fotografování. Mezi podporované režimy pořizování snímků patří Video, QuickClip a Timelapse.

Bezdrátové připojení: klepnutím zobrazíte název kamery a heslo, nastavíte frekvenci Wi-Fi a resetujete připojení.

Kompresí videa: klepnutím přepnete formát kódování videa mezi režimy Compatibility (Kompatibilita) a Efficiency (Efektivita). Je-li vybrán režim Compatibility, bude video kódováno ve formátu H.264 s vyšší kompatibilitou. Když je vybrán režim Efficiency, video bude kódováno ve formátu HEVC s menší velikostí souboru. V následujících situacích jsou k dispozici pouze videa natáčená v režimu Efficiency:

- a. Video: 4K (4:3) a podporované fps
- b. Video: 4K (16:9) 120/100 fps nebo 1080p 240 fps
- c. Slow-Mo: 4K 4x nebo 1080p 8x.

Zvuky: klepnutím zapnete nebo vypnete zvuky.

Mřížka: klepnutím aktivujete nebo deaktivujete mřížku.

Zamezení blikání: klepnutím povolte nebo zablokujete zamezení blikání. Zamezení blikání detekuje blikání a načasuje pořízení záběru, aby mělo menší dopad.

Teplota automatického zastavení nahrávání: klepnutím nastavíte teplotu automatického zastavení nahrávání na standardní nebo vysokou. Standardní je nastavena ve výchozím nastavení. Teplotu automatického zastavení nahrávání nelze nastavit na vysokou z důvodu místních předpisů a zásad v některých zemích a regionech.

Vypnutá obrazovka (zamknout obrazovku): klepnutím nastavíte, aby se obrazovka po uzamčení vypnula.

Vypnutá obrazovka (zahájit záznam): klepnutím nastavíte časovač, kdy se obrazovka vypne po zahájení nahrávání a když neproběhne žádná operace.

Automatické vypnutí: klepnutím nastavte čas, kdy se kamera automaticky vypne.

LED: klepnutím zapnete nebo vypnete LED kamery a modulu přední dotykové obrazovky nebo napájecího modulu, jsou-li připojeny.

Detekce makro objektivu: klepnutím na tuto možnost aktivujete makro objektív.

Pokračovat v posledním živém vysílání: klepnutím aktivujte, aby kamera navázala na poslední živé vysílání po zastavení živého vysílání.

Jazyk: Klepnutím nastavte jazyk na angličtinu, zjednodušenou čínštinu, tradiční čínštinu, japonštinu, korejštinu, thajštinu, němčinu, španělštinu, francouzštinu, italštinu, ruštinu, brazilskou portugalštinu, turečtinu, indonéštinu nebo polštinu.

Tovární nastavení: klepnutím obnovíte výchozí nastavení.

Informace o zařízení: klepnutím zobrazíte název, výrobní číslo, verzi firmwaru a Příručka rychlého zprovoznění.

Informace o souladu: klepnutím zobrazíte informace o souladu.

4. Zámek obrazovky

Klepnutím obrazovku uzamknete. Obrazovku odemknete přejetím prstem nahoru po dotykové obrazovce.

5. Přepínač režimu Pro

Klepnutím přepněte do režimu Pro, ve kterém můžete upravovat nastavení formátu, expozice a WB.

6. Zámek orientace

Klepnutím přepnete mezi automatickou orientací a zamčenou orientací.

7. Jas

Jas nastavíte klepnutím a posunutím posuvníku.

8. Přepínač hlasového ovládání

Hlasové ovládání umožňuje uživateli kameru ovládat s pomocí hlasových příkazů.

Přejetí prstem nahoru

Přejedte prstem nahoru a poté doleva nebo doprava pro nastavení parametrů, jako je poměr stran, odpočítávání a rozlišení.

1. V režimu Photo:

Nastavte poměr stran a časovač odpočítávání.

2. V režimu Video:

Nastavte rozlišení a snímkovou frekvenci. Klepnutím na levý horní roh nastavíte dobu trvání záznamu smyčky. Klepnutím na pravý horní roh vypnete elektronickou stabilizaci obrazu, povolíte RockSteady nebo HorizonSteady. Elektronická stabilizace obrazu není při použití určitých rozlišení a snímkových frekvencí k dispozici.

3. V režimu QuickClip:

Nastavte rozlišení a snímkovou frekvenci. Klepnutím na levý horní roh nastavíte délku QuickClip. Klepnutím na pravý horní roh vypnete elektronickou stabilizaci obrazu, povolíte RockSteady nebo HorizonSteady. Elektronická stabilizace obrazu není při použití určitých rozlišení a snímkových frekvencí k dispozici.

4. V režimu Slow Motion:

Nastavte rozlišení a rychlostní poměr.

5. V režimu Timelapse:

Vyberte režim Hyperlapse nebo Timelapse. Poměr rychlosti lze nastavit v režimu Hyperlapse. V režimu Timelapse lze nastavit scénu, dobu trvání intervalu a dobu pořizování snímků. Klepnutím na pravý horní roh nastavíte rozlišení režimu Timelapse.

Přejedte prstem doleva nebo doprava

Přejedte prstem doleva nebo doprava uprostřed dotykové obrazovky můžete přepínat mezi režimy Photo, Video, QuickClip, Slow Motion a Timelapse.

Ukládání fotografií a videí

Kamera má vestavěnou paměť 32 GB*, kterou lze použít k přímému ukládání fotografií a videí. Záznam natočený kamerou DJI Action 2 lze po připojení k modulu přední dotykové obrazovky nebo napájecímu modulu uložit na kartu microSD (není součástí balení). Vyžaduje se microSD karta s rychlostí UHS-I třídy 3 z důvodu vysokých rychlostí čtení a zápisu nezbytných pro videodata s vysokým rozlišením. Vložte kartu microSD do slotu pro kartu microSD podle obrázku.



* 22,4 GB volného místa.



• Kamera DJI Action 2 podporuje pouze systém souborů exFAT. FAT32 není podporován.

Popisy stavových diod LED

Je-li ke kameře připojen modul přední dotykové obrazovky nebo napájecí modul, blikání LED kontrolky po zapnutí má stejný význam jako v případě kamery.

Způsob blikání	Popis
Zelená	Připravená k použití
Vypnutá	Nebyla detekována žádná karta microSD nebo bylo detekováno nedostatečné úložiště karet microSD.
Dočasně vypnutá	Při pořizování fotografie
Bliká červeně jednou za sekundu	Během pořizování videa, nahrávání smyčky, v režimu Slow Motion, timelapse, hyperlapse nebo QuickClip
Během odpočítávání:	
10 až 4 s: každou sekundu bliká červeně	Odpočítávání pro pořízení snímku
3 až 2 s: bliká dvakrát za sekundu červeně	
1 až 0 s: svítí červeně	
Po odpočítávání: dočasně červená	
Tříkrát zabliká červeně	Vypínání kamery
Střídavě bliká červeně a zeleně	Aktualizace firmwaru



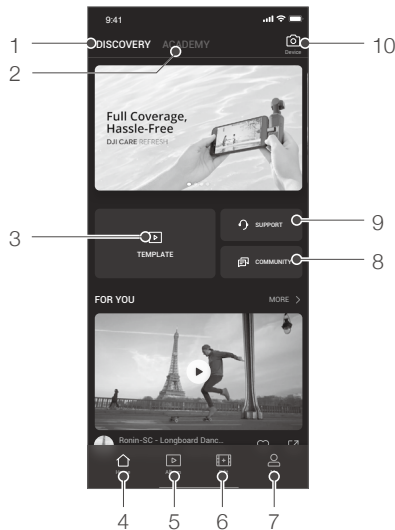
- Pokud je ke kameře připojen modul přední dotykové obrazovky nebo napájecí modul, stavová kontrolka LED bude po vypnutí pulzovat zeleně, což znamená, že kamerovou jednotku nabíjí.

Níže uvedená tabulka popisuje způsob blikání stavových LED diod po stisknutí tlačítka napájení/záznamu, aniž by ke kameře byl připojen modul přední dotykové obrazovky nebo napájecí modul.

Způsob blikání	Úroveň nabití baterie
Svítí zeleně 3 sekund a vypne se	90 % – 100 %
Bliká čtyřikrát zeleně	76 % – 89 %
Bliká třikrát zeleně	51 % – 75 %
Bliká dvakrát zeleně	26 % – 50 %
Jednou zabliká žlutě	6 % – 25 %
Tříkrát zabliká červeně a vypne se	0 % – 5 %

Aplikace DJI Mimo

Domovská obrazovka



1. **Discovery:** klepnutím přejdete na domovskou obrazovku.
2. **Academy (akademie):** klepněte pro sledování ukázkových videí a zobrazení manuálů.
3. **AI Editor:** klepnutím provedete výběr videí, které si přejete upravit. AI Editor automaticky upraví videa – přidá do nich hudbu a přechody – která pak můžete přímo sdílet.
4. **Domů:** klepnutím na ikonu se vrátíte na domovskou obrazovku.
5. **Album:** klepnutím zobrazíte náhled fotografií a videí.
6. **Upravit:** klepnutím upravíte záznam z kamery DJI Action 2 nebo importujete a upravíte záznam z mobilního zařízení.
7. **Profil:** zaregistrujte se nebo se přihlaste k účtu DJI. Zobrazte díla a nastavení, zkontrolujte lajky a sledovatele, pošlete zprávy ostatním uživatelům a připojte se k obchodu DJI Store.
8. **Fórum:** klepnutím na ikonu se otevře oficiální stránka s fóry společnosti DJI.
9. **Podpora společnosti DJI:** klepnutím na ikonu otevřete oficiální stránku podpory k produktům značky DJI.
10. **Obrazovka kamery:** klepněte pro vstup do obrazovky kamery.

Obrazovka kamery



Obsah obrazovky kamery se může lišit podle režimu pořizování snímků. Tohle zobrazení je pouze orientační.

1. Domovská obrazovka:

: klepnutím na ikonu se vrátíte na domovskou obrazovku.

2. Wi-Fi

: zobrazuje připojení Wi-Fi.

3. Úroveň nabití baterie

: zobrazuje aktuální stav baterie kamery DJI Action 2.

4. EIS

: zobrazí aktuální elektronickou stabilizaci obrazu.

5. Informace o kartě microSD

: zobrazuje zbývající počet fotografií, které lze pořídit, nebo délku videa, které lze zaznamenat v závislosti na režimu pořizování snímků.

6. Tlačítko spouště/nahrávání

: kliknutím pořídíte fotografii nebo zahájíte či zastavíte nahrávání videa.

7. Režim pořizování snímků

Procházením vyberte režim pořizování snímků. Vyberte mezi režimem Timelapse, Slow Motion, Video, QuickClip a Photo.

8. Přehrávání

: Klepnutím na ikonu si můžete prohlédnout zachycené fotografie a videa.

9. Setting (Nastavení)

: zvolte režim Basic (Základní) nebo Pro (Odborný) pro vybraný režim pořizování snímků. V různých režimech pořizování snímků lze nastavovat různé parametry. Jako příklad je použit režim Video níže:

a. Nastavení videa


Basic (Základní): Jsou k dispozici položky Loop Recording (Záznam smyčky), FOV, EIS a Grid (Mřížka).

Pro: Jakmile je povolen režim Pro, k dispozici je více nastavení, včetně formátu, expozice a vyvážení bílé.

b. Obecná nastavení

Zobrazení správy úložiště, komprese videa, zamezení blikání, teplota automatického zastavení nahrávání a dalšího nastavení, jako je název zařízení, sériové číslo a informace o verzi. Uživatelé mohou také vybrat připojená zařízení a nastavit název Wi-Fi a heslo a přepnout frekvenci Wi-Fi.

10. Parametry záznamu

 : klepněte pro nastavení rozlišení a frekvence videa.

11. Přiblížení/oddálení

 : klepněte a přetáhněte pro nastavení poměru zoomu.

Údržba

Aktualizace firmwaru

Kamera DJI Action 2

Firmware kamery je nutné aktualizovat prostřednictvím aplikace DJI Mimo.

Jakmile je k dispozici nový firmware, zobrazí se upomínka. Pokud aktualizace selže, postupujte podle následujících kroků.

1. Odpojte a znovu připojte Bluetooth a Wi-Fi na mobilním zařízení a restartujte kameru.
2. Restartujte aplikaci DJI Mimo. Aktualizace firmwaru začne po připojení aplikace Mimo a kamery.

Příslušenství

Firmware předního dotykového modulu a napájecího modulu je součástí firmwaru kamery. Firmware aktualizujte podle pokynů uvedených níže.

1. Připojte modul přední dotykové obrazovky nebo napájecí modul a zapněte kameru.
2. Když je k dispozici nový firmware, všechny aktualizace se spustí automaticky.



- Před aktualizací firmwaru se ujistěte, že je baterie kamery DJI alespoň na 15 %.
- Pokud firmware stále nelze aktualizovat, kontaktujte podporu společnosti DJI.

Poznámky pro použití pod vodou

1. Kamera a vodotěsné pouzdro splňují normy IP68 pro vodotěsnost GB/T 4208-2017 a IEC 60529:2013. Kameru lze používat pod vodou v hloubce až 10 m. Při použití vodotěsného pouzdra je maximální hloubka pod vodou 60 m.
2. Kameru DJI Action 2 **NEPOUŽÍVEJTE** při koupání v horkých pramenech. **NEDOVOLTE**, aby kamera DJI Action 2 přišla do styku s žíravými nebo neznámými kapalinami.
3. Při potápění, surfování, delším použití pod vodou nebo v jiných situacích zahrnujících vysoký tlak vody připevněte vodotěsné pouzdro.
4. Modul přední dotykové obrazovky a napájecí modul nejsou vodotěsné. Chcete-li je používat pod vodou, připevněte vodotěsné pouzdro.
5. Při použití vodotěsného pouzdra se ujistěte, že je vnitřek pouzdra suchý a čistý, řádně zajištěný a že je vodotěsný gumový kroužek zajištěný. Abyste předešli mlžení, použijte vložky proti zamlžování. Doporučujeme vodotěsné pouzdro umístit pod vodu po dobu přibližně 5 minut, abyste se přesvědčili, že správně funguje.
6. S kamerou neskákejte do vody při vysoké rychlosti. V opačném případě může náraz způsobit únik vody. Před skokem do vody se ujistěte, že je kamera vodotěsná.

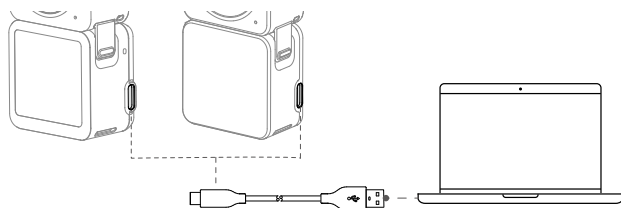
- Po použití pod vodou opláchněte kameru nebo vodotěsné pouzdro čistou vodou. Před dalším použitím nechte přirozeně zaschnout.
- Při použití magnetického hlavového popruhu připojte pouze kameru. **NEPOUŽÍVEJTE** na místech, kde dochází k působení na kameru, jako je surfování nebo potápění.

Poznámky k čištění


- Čočku udržujte čistou. Písek a prach mohou optickou čočku poškodit. Kameru DJI Action 2 čistěte čistým, suchým hadříkem.
- Udržujte kameru DJI Action 2 mimo dosah písku a prachu. Pokud jsou otvory v kameře DJI Action 2 zaneseny pískem, prachem nebo jinou látkou, umyjte kameru.
- Všechny otvory na kameře mají zabudovaný vodotěsný materiál. **NEODSTRAŇUJTE** vodotěsný materiál ani nevrtějte otvory. Jinak již nebude kamera vodotěsná.
- NEPROPICHUJTE** otvory a reproduktor na modulu přední obrazovky.

Připojení k počítači

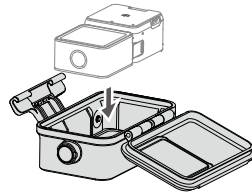
Po připojení kamery DJI Action 2 k počítači se na dotykové obrazovce kamery zobrazí možnosti File Transfer (Přenos souborů), Webcam (Webová kamera) a Cancel (Zrušit). Chcete-li kameru DJI Action 2 nabít, vyberte možnost Cancel. Pokud dojde k přerušení přenosu souborů, znovu připojte kameru DJI Action 2 k počítači.



Používání jiného příslušenství (které není součástí balení)

Seznam příslušenství	Diagram
Prodlužovací tyč s dálkovým ovládáním kamery DJI Action 2	

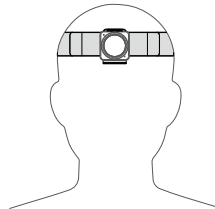
Voděodolné pouzdro kamery DJI Action 2



Makro objektiv kamery DJI Action 2



Magnetická svorka kamery DJI Action 2



Naskenujte QR kód nebo si přečtěte příslušné produktové informace nebo uživatelský manuál na oficiálním webu společnosti DJI (www.dji.com/action-2).



Specifikace

Kamera DJI Action 2	
Obecná nastavení	
Model	MC211
Rozměry	39×39×22,3 mm
Vodotěsnost	10 m (60 m při použití vodotěsného pouzdra)
Hmotnost	56 g
Kamera	
Obrazovka	1,76 palce 350 ppi 500±50 cd/m ² 446×424
Senzor	1/1,7" CMOS
Zorné pole	155°
Rozsah clony	f/2,8
Rozsah ISO	Fotografie: 100–6400 Video: 100–6400
Rychlost elektronické závěrky	Fotografie: 1/8000 až 30 s Video: 1/8000 s až limit počtu snímků za sekundu
Max. rozlišení fotografie	4000×3000
Režimy fotografování	Jedna fotografie: 12 Mpx Fotografie při odpočítávání: Vypnuto/0,5/1/2/3/5/10 s
Standardní záznam	4K (4:3): 4096×3072 při 24/25/30/48/50/60 fps 4K (16:9): 3840×2160 při 100/120 fps 4K (16:9): 3084×2160 při 24/25/30/48/50/60 fps 2,7K (4:3): 2688×2016 při 24/25/30/48/50/60 fps 2,7K (16:9): 2688×1512 při 100/120 fps 2,7K (16:9): 2688×1512 při 24/25/30/48/50/60 fps 1080p: 1920×1080 při 100/120/200/240 fps 1080p: 1920×1080 při 24/25/30/48/50/60 fps
Záznam Slow Motion	4K: 4× (120 fps) 2,7K: 4× (120 fps) 1080p: 8× (240 fps), 4× (120 fps)
Timelapse	4K/2,7K/1080: Interval pořizování snímků: 0,5s/1s/2s/3s/4s/5s/6s/7s/8s/10s/13s/15s/20s/25s/30s/40s Doba pořizování snímků: ∞, 5/10/20/30 min., 1/2/3/5 hod.
Stabilizace ^①	Elektronická stabilizace obrazu: RockSteady 2.0, HorizonSteady
Maximální přenosová rychlost videa	130 Mb/s
Podporované formáty souborů	exFAT
Formát fotografií	JPEG/RAW
Formát videa	MP4 (H.264/HEVC)
Vestavěná úložná kapacita	32 GB (22,4 GB volného místa)

Podporované SD karty	microSD (max. kapacita 256 GB)
Doporučené karty microSD	Doporučené karty microSD: Samsung EVO 128 GB UHS-I rychlostní třída 3 microSDHC Samsung EVO Plus 128 GB UHS-I rychlostní třída 3 microSDXC SanDisk Extreme 64 GB V30 A2 UHS-I rychlostní třída 3 microSDXC SanDisk Extreme Pro 32 GB UHS-I rychlostní třída 3 microSDXC SanDisk Extreme 16 GB UHS-I rychlostní třída 3 microSDXC Lexar 1066x 64 GB UHS-I rychlostní třída 3 microSDHC MicroSD karta Kingston Canvas React Plus s rychlostí 64GB UHS-II třídy 3 MicroSD karta Kingston Canvas Go!Plus s rychlostí 64GB UHS-I třídy 3
Zvukový výstup	48 kHz, AAC

Vestavěná baterie

Typ baterie	LiPo 1S
Kapacita	580 mAh
Energie	2,23 Wh
Napětí	3,85 V
Provozní teplota	0 °C až 40 °C (32 až 104 °F)
Teplota při nabíjení	5 až 60 °C (41 až 140 °F)
Doba provozu ²⁾	Cca 70 min

Wi-Fi

Provozní frekvence	2,400–2,4835 GHz, 5,150–5,250 GHz, 5,725–5,850 GHz
Výkon vysílače (EIRP)	2,4 GHz: < 16 dBm (FCC/CE/SRRC/MIC) 5,1 GHz: < 14 dBm (FCC/CE/SRRC/MIC) 5,8 GHz: < 14 dBm (FCC/CE/MIC)
Protokol	802.11a/b/g/n/ac

Bluetooth

Provozní frekvence	2,400–2,4835 GHz
Výkon vysílače (EIRP)	< 4 dBm
Protokol	BLE 5.0

Modul přední dotykové obrazovky DJI Action 2³⁾

Rozměry	39×41,6×24,6 mm
Hmotnost	64 g
Obrazovka	1,76 palce, 350 ppi 500±50 cd/m ² 446×424

Vestavěná baterie

Typ baterie	LiPo 2S
Kapacita	1300 mAh

Energie	5 Wh
Napětí	7,7 V
Provozní teplota	0 °C až 40 °C (32 až 104 °F)
Teplota při nabíjení	5 až 60 °C (41 až 140 °F)
Doba provozu ^②	Kamera + modul přední obrazovky: 160 min
Doba nabíjení ^④	Kamera + modul přední obrazovky: 90 min
Napájecí modul DJI Action 2	
Rozměry	39×41,6×21,4 mm
Hmotnost	56,6 g
Vestavěná baterie	
Typ baterie	LiPo 2S
Kapacita	1300 mAh
Energie	5 Wh
Napětí	7,7 V
Provozní teplota	0 °C až 40 °C (32 až 104 °F)
Teplota při nabíjení	5 až 60 °C (41 až 140 °F)
Doba provozu ^⑤	Kamera + napájecí modul: 180 min
Doba nabíjení ^④	Kamera + napájecí modul: 90 min

- ① Technologie EIS není podporována v režimu Slow Motion a Timelapse.
Funkce HorizonSteady je k dispozici pouze v případě, že je rozlišení videa 1080p (16:9) nebo 2,7K (16:9) se snímkovou frekvencí 60 fps nebo nižší.
- ② Měřeno při rozlišení 1080p (Power Reserve), 30 fps, s režimem spánku nastaveným na jednu minutu a deaktivovanou elektronickou stabilizací obrazu. Používejte pouze jako referenci.
- ③ Je-li ke kameře připojen modul přední dotykové obrazovky, mějte při záznamu v rozlišení 4K / 100 fps, 4K / 120 fps, 1080p / 120 fps, 4K 4x zpomalený pohyb nebo 1080p 8x zpomalený pohyb na paměti následující: Modul přední dotykové obrazovky zobrazuje pouze formát záznamu videa, hlasové ovládání není podporováno a záznam zvuku je podporován pouze prostřednictvím vestavěného mikrofonu kamery.
- ④ Měřeno pomocí USB adaptéru 5 V / 2 A v laboratorním prostředí. Používejte pouze jako referenci.
- ⑤ Měřeno při rozlišení 1080p (Power Reserve), 30 fps a deaktivovanou elektronickou stabilizací obrazu. Používejte pouze jako referenci.

Informace o poprodejních službách

Více informací o zásadách poprodejních služeb, opravách a podpoře naleznete na stránce <https://www.dji.com/support>.

Tento obsah se může změnit.

Stáhněte si nejnovější verzi ze stránky

www.dji.com/action-2

OSMO je ochranná známka společnosti DJI OSMO.
Copyright © 2021 DJI OSMO Všechna práva vyhrazena.