

# Vysavač Jet Bot

---

## Uživatelská příručka

Řada VR30T80\*\*\*\*

---

- Před prací s tímto přístrojem si pečlivě prostudujte pokyny.
- Určeno pouze pro použití v interiéru



**SAMSUNG**

# Obsah

---

## PŘÍPRAVA

Bezpečnostní informace 3

## INSTALACE

Instalace dokovací stanice 13

## PROVOZ

Nabíjení vysavače Jet Bot 14

## PROVOZ

Používání vysavače Jet Bot 17

Základní použití 17

Provozní stav na LED ukazateli stavu 18

Funkce úklidu 19

Přídavné funkce 20

Umístění hraničních značek 21

Schéma součástí 22

Vysavač Jet Bot 22

Dokovací stanice 22

## ÚDRŽBA

Čištění vysavače Jet Bot 23

Vyprazdňování a čištění odpadní nádoby 23

Čištění kartáče 24

Čištění okénka čidla 25

Čištění hnacího kolečka 25

Čištění rotačního kartáče 26

## PŘÍLOHA

Aplikace SmartThings 27

Nastavení bezdrátového směrovače 27

Stažení aplikace SmartThings 28

Nastavení účtu SAMSUNG 28

Registrace zařízení do aplikace SmartThings 28

Aktualizace softwaru 29

Funkce aplikace SmartThings 30

Poznámky a upozornění 32

Instalace 32

Nabíjení 32

Použití 33

Čištění a údržba 34

Používání baterie 35

Nápravná opatření před nahlášením problému 36

Odstraňování závad 37

Oznámení o licenci Open Source 42

Jak obnovit výchozí tovární nastavení 42

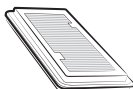
Specifikace výrobku 43

# Příslušenství

Příslušenství se může u jednotlivých modelů lišit.



Dokovací stanice



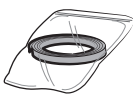
Filtr před motor: 2 kusy  
(Uvnitř výrobku: 1 kus,  
náhradní: 1 kus)



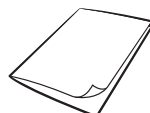
Rotační kartáč: 2 kusy  
(Uvnitř výrobku: 1 kus,  
náhradní: 1 kus)



Dobíjecí stanice / přívodní  
kabel



Hraniční značky



Uživatelská příručka

## Bezpečnostní informace

- Před prací s přístrojem si důkladně prostudujte tento návod a uchovejte jej k nahlédnutí.
- Uvedené pokyny k obsluze jsou určeny pro různé modely. Proto se mohou vlastnosti vašeho vysavače mírně odlišovat od vlastností popsaných v tomto návodu.

### Symbyly použité k upozornění nebo výstraze

#### **VÝSTRAHA**

Označuje nebezpečí závažného nebo smrtelného zranění.

#### **UPOZORNĚNÍ**

Označuje nebezpečí zranění nebo materiálních škod.

### Další použité symboly

#### **POZNÁMKA**

Označuje, že následující text obsahuje důležité doplňující informace.

---

Nedodržení uvedených pokynů může vést k poškození vnitřních součástí vysavače a ke zrušení platnosti záruky.

## Obecné pokyny

---

- Nedovolte, aby byl vysavač používán jako hračka. V případě, že je používán dětmi nebo v jejich blízkosti, je nezbytná pečlivá pozornost.
- Spotřebič používejte pouze tak, jak je uvedeno v tomto návodu.
- Vysavač Jet Bot ani dokovací stanici nepoužívejte, pokud jsou jakýmkoli způsobem poškozeny.
- Pokud vysavač nefunguje tak, jak má, pokud spadl, poškodil se, zůstal venku či spadl do vody, odešlete jej do střediska péče o zákazníky.
- Pokud máte mokré ruce, nemanipulujte s dokovací stanicí ani s vysavačem Jet Bot.
- Spotřebič používejte pouze na suché vnitřní povrchy.
- Tento spotřebič mohou používat děti od 8 let a osoby se sníženými fyzickými, smyslovými nebo duševními schopnostmi nebo s nedostatečnými zkušenostmi a znalostmi jedině v případě, že jsou pod dozorem nebo byly poučeny o bezpečném použití spotřebiče a chápou s ním spojená rizika. Děti si se spotřebičem nesmějí hrát. Čistit vysavač nebo provádět jeho údržbu by neměly děti bez dozoru.
- Kabely jiných spotřebičů umístěte mimo prostor, který má být čištěn.
- Nepoužívejte vysavač v místnosti, kde spí kojeneček nebo dítě.
- Nepoužívejte vysavač v místech, kde jsou na podlaze zapálené svíčky nebo křehké předměty.
- Nepoužívejte vysavač v místnosti, ve které jsou zapálené svíčky na nábytku, do kterého by mohl vysavač náhodně udeřit nebo do něj narazit.
- Nedovolte dětem, aby na vysavači seděly.
- Vysavač nepoužívejte na mokřém povrchu.
- Pokud dojde k poškození napájecího kabelu, smí být jeho výměna provedena pouze výrobcem nebo jeho servisním zastoupením nebo odborně způsobilou osobou s obdobnou kvalifikací, aby nedošlo k ohrožení bezpečnosti.

- 
- Informace o závazcích společnosti Samsung k ochraně životního prostředí a zákonných povinnostech u konkrétního výrobku, např. podle nařízení REACH (OEEZ, baterie), najdete na stránce: [samsung.com/uk/aboutsamsung/samsungelectronics/corporatecitizenship/data\\_corner.html](https://samsung.com/uk/aboutsamsung/samsungelectronics/corporatecitizenship/data_corner.html)

## Dokovací stanice

---

- Neupravujte polarizovanou zástrčku tak, aby ji bylo možné zapojit do nepolarizované zásuvky či prodlužovacího kabelu.
- Nepoužívejte venku ani na mokřém povrchu.
- Pokud dokovací stanici nepoužíváte nebo se chystáte provádět její údržbu, odpojte ji z elektrické zásuvky.
- K dobíjení používejte pouze dokovací stanici dodanou výrobcem.
- Nepoužívejte s poškozeným kabelem či zástrčkou ani uvolněnou elektrickou zásuvkou.
- Nepřemísťujte ani nenoste za kabel, nepoužívejte kabel jako držadlo, nepřivírejte jej ve dveřích ani jej neutahujte kolem ostrých hran či rohů. Nepokládejte kabel na horký povrch.
- Nepoužívejte prodlužovací kabely ani zásuvky s nedostatečnou proudovou zatížitelností.
- Neodpojujte spotřebič ze sítě tahem za kabel. Pokud chcete spotřebič odpojit ze sítě, uchopte pevně zástrčku, nikoli kabel.
- Baterie při vysokých teplotách explodují, proto je neničte ani nespalujte.
- Nepokoušejte se dokovací stanici otevřít. Opravy by mělo provádět pouze kvalifikované středisko péče o zákazníky.
- Nevystavujte dokovací stanici vysokým teplotám a zabraňte jejímu kontaktu s mokřými či vlhkými předměty.
- Nepokoušejte se dokovací stanicí nabíjet baterie, které nejsou nabíjecí.

---

## Vysavač Jet Bot

---

- Nesnažte se vysávat tvrdé či ostré předměty, například sklo, hřebíky, šroubky, mince apod.
- Nepoužívejte bez vloženého filtru. Při provádění údržby přístroje nikdy nevkládejte do komory s větráky prsty ani jiné předměty, protože by se přístroj mohl náhodně spustit.
- Nevkládejte do otvorů žádné předměty. V případě, že je některý z otvorů ucpaný, spotřebič nepoužívejte. Z otvorů odstraňujte prach, vlasy a chlupy a cokoli, co snižuje proudění vzduchu.
- Nevysávejte toxické materiály (chlórové bělicí prostředky, čpavek, čističe odpadů atd.).
- Nevysávejte žádné předměty, které hoří nebo z kterých se kouří, například cigarety, zápalky či horký popel.
- Nevysávejte žádné hořlavé či vznětlivé kapaliny, například benzín, ani vysavač nepoužívejte v prostorách, kde se tyto kapaliny mohou nacházet.
- Nepoužívejte vysavač ani na těchto místech:
  - V místech se svíčkami či stolními lampami na podlaze.
  - V místech s nehlídaným ohněm (ohněm nebo doutnajícími uhlíky).
  - V místech, kde se nacházejí destiláty, ředidla, popelníky s hořícími cigaretami apod.
- Vysavač Jet Bot nepoužívejte v uzavřeném prostoru naplněném výparů pocházejícími z nátěrových hmot na bázi ropy, ředidel pro nátěrové hmoty, látek na hubení molů, hořlavého prachu či jiných výbušných nebo toxických výparů.
- Při extrémním používání nebo při extrémních teplotách může dojít k úniku kapaliny z baterie. Pokud se tato kapalina dostane do styku s pokožkou, rychle ji omyjte vodou. Pokud se kapalina dostane do očí, okamžitě je začněte vymývat proudem čisté vody a pokračujte po dobu alespoň 10 minut. Vyhledejte lékařskou pomoc.

---

## Informace týkající se kontaktu s elektřinou

---

### VÝSTRAHA

- Předcházejte nebezpečí úrazu elektrickým proudem nebo požáru.
  - Neporušujte přívodní kabel.
  - Zástrčku neodpojujte tahem za přívodní kabel a nedotýkejte se jí mokřýma rukama.
  - Upotřebujte isklučivo izvor električne energije koji podržava nazivni napon punjača i nemojte upotřebovati višestruku utičnicu za istovremeno opskrbljivanje više uređaja električnom energijom. (Nemojte ostavljati kabel na podu.)
  - Nepoužívejte poškozenou zástrčku či poškozený přívodní kabel ani uvolněnou zásuvku.
- Vždy ze zástrčky a kolíků odstraňujte cizí předměty.
  - Hrozí nebezpečí úrazu elektrickým proudem nebo chybná funkce.

## Před použitím

---

### VÝSTRAHA

- Nepoužívejte vysavač Jet Bot v blízkosti topení nebo hořlavých materiálů.
  - Nepoužívejte vysavač Jet Bot v blízkosti otevřeného ohně a zdrojů tepla, například topných ventilátorů, svíček, lampiček, krbů, ani v blízkosti hořlavých materiálů, jako je benzín, alkohol, ředidlo atd.
- Zajistěte, aby se v okolí míst, kde bude vysavač Jet Bot uklízet, nevyskytovaly žádné nebezpečné předměty, aby nedošlo ke kolizi, odpojení elektrických topných těles nebo ventilátorů.
  - Takové použití by mohlo vést ke zničení nebo chybné funkci vysavače Jet Bot.
- Vysavač Jet Bot slouží k domácímu použití, a proto jej nepoužívejte na půdě, ve sklepe, ve skladech, průmyslových budovách, ve venkovních prostorách, na místech se zvýšenou vlhkostí (koupelny, prádelny) ani na stolech nebo jiném nábytku.
  - Takové použití by mohlo vést ke zničení nebo chybné funkci vysavače Jet Bot.

- Na místo, kde by mohlo dojít k pádu vysavače Jet Bot, jako jsou schody nebo zábradlí, připevněte hraniční značky, abyste zabránili poškození výrobku nebo úrazu.
  - V rámci bezpečnosti udržujte snímač převisu vždy čistý.
- Zajistěte, aby vysavač Jet Bot nenasával žádné druhy tekutin (voda, nápoje, nečistoty atd.) a nedostal se s nimi do kontaktu.
  - Pokud kolečka přijdou do kontaktu s tekutinou, může to vést k vážnému poškození vysavače Jet Bot a případnému znečištění dalších míst.
- Na dokovací stanici nelijte žádnou kapalinu.
  - Hrozí nebezpečí úrazu elektrickým proudem nebo požáru.
- Dokovací stanici nepoužívejte k jinému než určenému účelu.
  - V opačném případě hrozí riziko požáru či vážného poškození dokovací stanice.
- Snímač převisu udržujte kvůli vlastní bezpečnosti vždy čistý.
- Protože tato bezdrátová instalace může způsobovat rádiové rušení, nemůže poskytovat služby související s bezpečností osob.

### **⚠ UPOZORNĚNÍ**

- Před použitím vysavače Jet Bot do něj vložte odpadní nádobu.
- Při umísťování dokovací stanice nenechávejte kabel ležet ledabyle na podlaze, protože se do něj může vysavač Jet Bot zamotat.
- Chcete-li vyčistit všechny místnosti ve svém domově, otevřete všechny dveře a z bezpečnostních důvodů pomocí aplikace SmartThings nastavte zakázané oblasti nebo umístěte hraniční značky na místa, kde by mohlo dojít k poškození vysavače Jet Bot, jako jsou venkovní dveře, veranda, koupelna nebo schodiště.
- Aby automatické dobíjení proběhlo správně, dodržujte následující doporučení.
  - Vždy zapněte napájení dokovací stanice.
  - Dokovací stanici umístěte tam, kde ji vysavač Jet Bot snadno najde.
  - Před dokovací stanicí nenechávejte ležet žádné předměty.
- Vysavač Jet Bot nepoužívejte k úklidu podlah černé barvy.
  - Vysavač Jet Bot by nemusel fungovat správně.



- Neumísťujte žádné předměty do vzdálenosti 0,5 m po stranách a 1 m před dokovací stanici.
- Ujistěte se, že na nabíjecích kontaktech dokovací stanice nejsou žádné cizí předměty a nevykazují poškození.
- Velmi nízká místa, kde se může vysavač Jet Bot zaseknout, nastavte jako zakázané oblasti pomocí aplikace SmartThings nebo zde umístěte hraniční značky, aby tam vysavač Jet Bot nešel.
- Neinstalujte dokovací stanici na tmavou podlahu.
  - Je-li podlaha kolem dokovací stanice tmavá, nemusí dojít k nabíjení.
- Před vysáváním odstraňte veškeré překážky, které mohou bránit pohybu vysavače Jet Bot (jako dětská pokojová houpačka či skluzavka).
- Nepoužívejte vysavač Jet Bot na místech, která jsou užší než jeho poloměr zatáčení 0,5 m a méně.
- Před prací s vysavačem Jet Bot odstraňte předměty, které by se mohly rozbít, jako sklo, rámečky, zrcadla a porcelánové předměty, aby mohl vysavač Jet Bot pracovat bez přerušení.
- Pokud není kartáč nebo kryt kartáče správně sestaven, může dojít k poškrábání podlahy nebo poruše výrobku.
- K přenášení výrobku použijte obě ruce.
- Neumísťujte dokovací stanici na místo, kudy lidé často prochází, ke vchodu nebo do úzkého průchodu.
  - Lidé by o ni mohli zakopnout a poranit se, případně by mohlo dojít k poškození výrobku.
- Na dokovací stanici netlačte.

---

## Při použití

---

### ⚠ VÝSTRAHA

- Pokud vysavač Jet Bot vydává jakýkoli abnormální zvuk, zapáchá či z něj vychází kouř, ihned vypněte vypínač vysavače Jet Bot a obraťte se na servisní středisko.

### ⚠ UPOZORNĚNÍ

- Použití vysavače Jet Bot na tlustém koberci může poškodit jak vysavač Jet Bot, tak koberec.
  - Vysavač Jet Bot nemůže jezdit po koberci s vlákny delšími než 2 cm.
- Nepoužívejte vysavač Jet Bot na stole či jiném vysoko položeném povrchu.
  - Hrozí pád a poškození vysavače.
- Pro rychlejší a efektivnější úklid odstraňte židle a stoly, do jejichž nohou by mohl vysavač Jet Bot narážet.
- Když je vysavač Jet Bot v provozu, nezvedejte jej ani jej nepřenášejte do jiné oblasti.
- Přenášíte-li vysavač Jet Bot na jiné místo, nedržte jej za hnací kolečka.
- Na vysavač Jet Bot nepokládejte žádné předměty, protože by to mohlo způsobit poruchu snímače LiDAR nebo vysavače Jet Bot.
- Před použitím vysavače Jet Bot odstraňte z podlahy veškeré větší kusy papíru či plastové sáčky, protože by mohly ucpat jeho vstup.
- Nelehejte si do okolí pohybujícího se vysavače Jet Bot.
  - Vlasy by se vám mohly zachytit do kartáče a mohlo by dojít ke zranění.
- Nedovolte dětem hrát si s vysavačem Jet Bot.
- Dbejte na to, aby se o rotační kartáč nebo hnací kolečka nezachytily vlasy, prsty nebo oblečení.
- Nedovolte dětem sedět na vysavači Jet Bot, ani na něj nepokládejte žádné předměty.
- Od vnitřního prahu umístěného ve vchodových dveřích ponechte prostor nejméně 3 cm. Jinak po něm robotický vysavač může vyjet ven.

---

## Čištění a údržba

---

### VÝSTRAHA

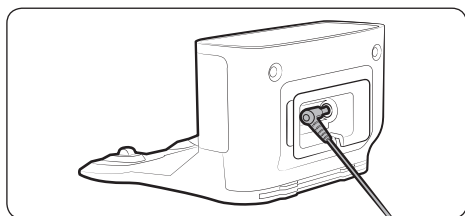
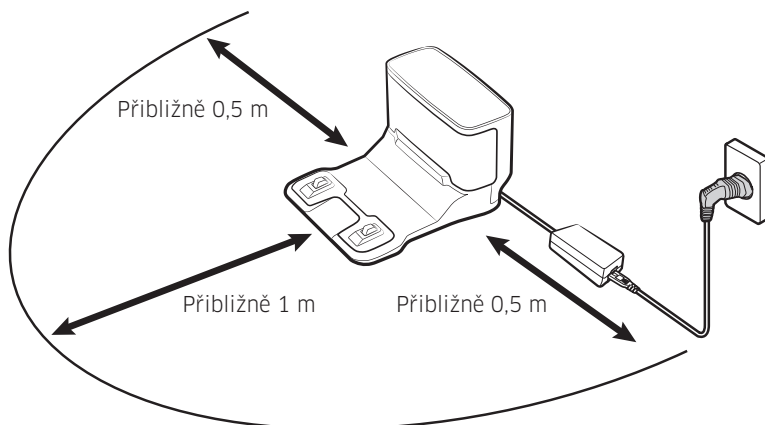
- Je-li poškozen přívodní kabel, kontaktujte servisní středisko, aby kabel vyměnil certifikovaný technik.
  - Hrozí nebezpečí úrazu elektrickým proudem nebo požáru.
- Před výměnou baterií kontaktujte servisní středisko SAMSUNG Electronics.
  - Použití baterií z jiných výrobků může vést k chybné funkci vysavače.
- Dávejte pozor, abyste do otočného snímače LiDAR nezasunuli prst. Jinak by mohlo dojít ke zranění prstu.

### UPOZORNĚNÍ

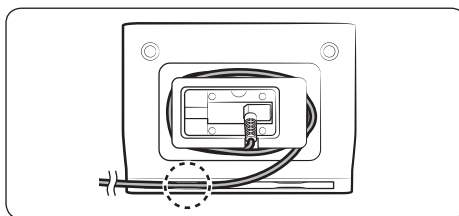
- Dodržujte následující pokyny, abyste zabránili poškození vysavače Jet Bot.
  - Vysavač Jet Bot nečistěte přímým oplachováním vodou, ani nepoužívejte těkavé látky, jako je benzen, ředidlo či alkohol.
- Vysavač Jet Bot sami nerozebírejte ani se ho nepokoušejte opravit. To smí provádět pouze certifikovaný opravář.
- Okénko čidla pro identifikaci překážek a okénko čidla proti pádu vždy udržujte čisté.
  - Čidla mohou fungovat chybně, pokud se na nich nahromadí cizí předměty.
- Vysavač Jet Bot neskladujte v autě.
- Dávejte pozor, aby nebyl snímač LiDAR vystaven přímému světlu, jako je sluneční světlo, infračervené světlo atd.
  - Přímé světlo může ovlivnit výkon snímače LiDAR.
- Při přenášení vysavače Jet Bot dávejte pozor, aby vám nespadl.
  - Náraz po pádu může ovlivnit výkon snímače LiDAR.
- Nedívejte se na vysílací část (laser) vodorovně se otáčecího snímače LiDAR.
- Dávejte pozor, abyste do otočného snímače LiDAR nezasunuli předměty, jako je například jídelní hůlka. Jinak by snímač LiDAR nemusel fungovat správně nebo by mohl selhat.

- 
- Před úklidem odstraňte předměty, které jsou nižší než 9 cm a jsou volně na podlaze, protože by je mohl vysavač Jet Bot odsunout, případně by se mohly zachytit o rotační kartáč vysavače Jet Bot nebo hnací kolečka. (Pevné předměty dokáže vysavač Jet Bot detekovat po dotyku na nárazníku; takovým předmětům se vyhne.)
  - Pokud je na podlaze olej, např. kuchyňský olej, může se vysavač Jet Bot zastavit, protože je podlaha kluzká. Před uklízením pomocí vysavače Jet Bot olej nejprve odstraňte.

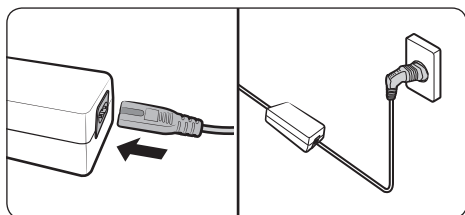
# Instalace dokovací stanice



1 Připojte konektor dodané dobíjecí stanice k zadní straně dokovací stanice.



2 Kabel dobíjecí stanice umístěte do upevňovací drážky na zadní straně dokovací stanice.



3 K dobíjecí stanici připojte napájecí kabel.

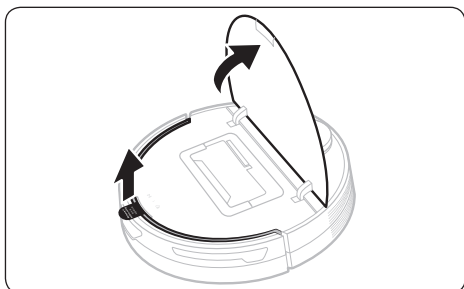
4 Dokovací stanici umístěte na rovnou podlahu a do blízkosti elektrické zásuvky a zapojte ji.

## POZNÁMKA

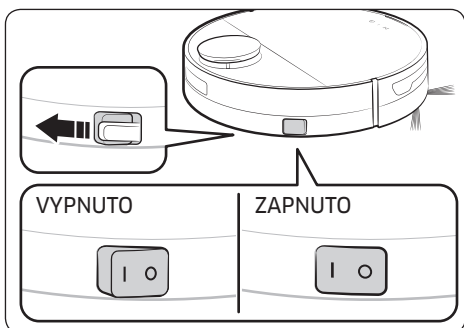
- Dokovací stanici umísťujte do míst s rovnou podlahou i zdí.
- Pokud je pro prostředí instalace kabel dobíjecí stanice příliš dlouhý, namotejte ho kolem sloupku pro správu kabelu a vložte jej do upevňovací drážky v zadní části dokovací stanice.

# Nabíjení vysavače Jet Bot

Před prvním použitím vysavače Jet Bot úplně nabijte. (Dobu nabíjení a dobu úklidu naleznete v sekci „Specifikace výrobku“.)

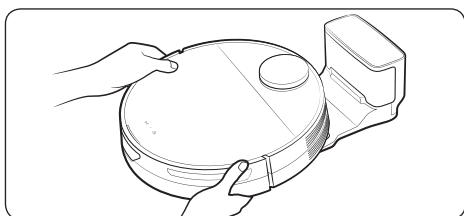


**1** Otevřete horní kryt vysavače Jet Bot a odstraňte bílé těsnění.



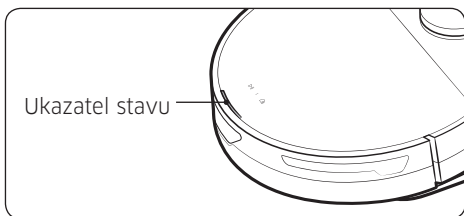
**2** Odstraňte žluté těsnění připojené k vypínači na boku vysavače Jet Bot a stisknutím vypínače vysavač Jet Bot zapněte.

- Během spouštění se ukazatel stavu vysavače Jet Bot rozsvítí a zazní melodie, která se po dokončení spouštění zastaví.
- Když vysavač Jet Bot zapnete poprvé po zakoupení, zkontrolujte připojení aplikace SmartThings (viz str. 27-31) a poslechněte si hlasového průvodce instalací dokovací stanice vysavače Jet Bot.



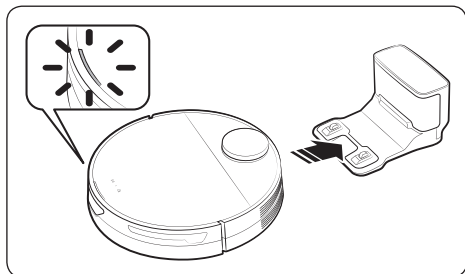
**3** Abyste mohli zahájit nabíjení, umístěte ručně vysavač Jet Bot na dokovací stanici.

- Zajistěte, aby byly nabíjecí konektory vysavače Jet Bot a dokovací stanice vzájemně vyrovnány.



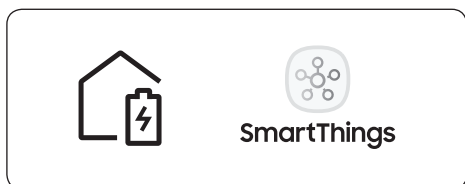
**4** Zkontrolujte stav nabíjení.

- Po zahájení nabíjení se rozsvítí ukazatel stavu vysavače Jet Bot (červený, oranžový nebo žlutý v závislosti na průběhu nabíjení), postupně stoupá a po dokončení nabíjení se změní na zelený.




## Automatické nabíjení


Vysavač Jet Bot se automaticky vrací do dokovací stanice, když dokončí úklid, když je odpadní nádoba plná nebo když je baterie téměř vybitá.

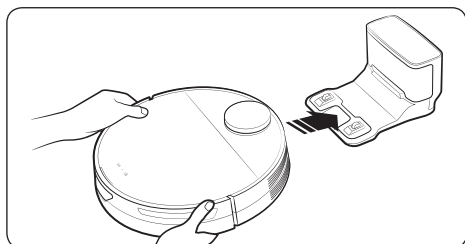


## Dokování (dobíjení)

Během úklidu můžete vysavač Jet Bot vrátit do dokovací stanice a dobít.

- Stisknutím tlačítka [  ] na vysavači Jet Bot nebo pomocí aplikace SmartThings vyberte funkci dobíjení.

\* Pokud se vysavač Jet Bot nevrátí k dokovací stanici k dobíjení, přepne se do režimu spánku. Chcete-li režim spánku zrušit, stiskněte tlačítko [  ] .



## Vybitý vysavač Jet Bot

Přesuňte vysavač Jet Bot ručně na dokovací stanici k dobíjení.

---

## Kontrola, zda dokování (dobíjení) nefunguje

---

Zkontrolujte stav instalace dokovací stanice.

- Zkontrolujte, zda není dokovací stanice nainstalována na místě, kde by nemohla dovést vysavač Jet Bot k návratu.
- Zkontrolujte, zda je vzdálenost mezi dokovací stanicí a vysavačem Jet Bot větší než 5 m.
  - Návrat vysavače Jet Bot k dokovací stanici může trvat déle.

Vysavač Jet Bot nabíjejte ručně za následujících podmínek.

- Pokud je dokovací stanice nainstalována v rohu,
- Pokud je baterie zcela vybitá,
- Když je vysavač Jet Bot zaseknutý v překážce (např. nábytku),
- Když vysavač Jet Bot nemůže překonat práh poblíž dokovací stanice. (Měl by být nižší než 1,5 cm.),
- Když ukazatel stavu vysavače Jet Bot zčervená a zůstane červený a vysavač Jet Bot nefunguje.

### POZNÁMKA

- Pokud je vypínač na vysavači Jet Bot vypnutý, vysavač Jet Bot se nenabije, i když je dokován v dokovací stanici.
  - Dokovací stanici udržujte vždy zapnutou.
  - Pokud dokovací stanice není napájena, nedokáže ji vysavač Jet Bot najít a nemůže se automaticky znovu nabít.
- Pokud necháte vysavač Jet Bot odpojený od dokovací stanice, baterie se přirozeně vybíjí.



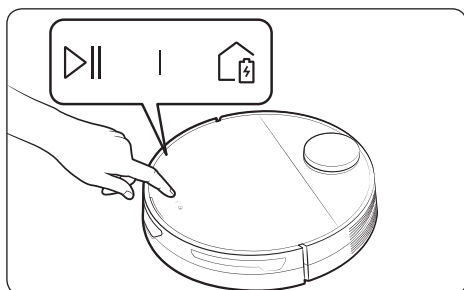
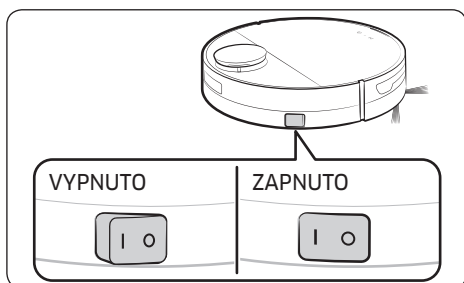
# Používání vysavače Jet Bot

Před použitím vysavače Jet Bot stiskněte vypínač na boku vysavače Jet Bot a zapněte jej.

\* Pro běžné používání funkcí vysavače Jet Bot je vyžadováno připojení k aplikaci SmartThings.

- Informace o stažení a instalaci aplikace SmartThings najdete v části „Aplikace SmartThings (str. 27-31)“.

## Základní použití



## Vypnutí/zapnutí

Stiskněte vypínač na boku vysavače Jet Bot a zapněte jej.

- Během spouštění se ukazatel stavu vysavače Jet Bot rozsvítí a zazní melodie, která se po dokončení spouštění zastaví.

## Zahájení úklidu

Stisknutím tlačítka [▶||] na vysavači Jet Bot zahájíte úklid v režimu Automatický úklid.

## Ukončení úklidu

- Stisknutím tlačítka [▶||] na vysavači Jet Bot během úklidu úklid ukončíte.
  - Stisknutím tlačítka [🏠] se vysavač Jet Bot vrátí do dokovací stanice a začne se dobíjet.

\* Pokud vysavač Jet Bot po ukončení provozu 20 minut nepracuje, automaticky se vrátí do dokovací stanice k dobíjení.

## Režim spánku

- Pokud vysavač Jet Bot není v provozu, stisknutím a podržením tlačítka [▶||] nastavíte režim spánku.
- Režim spánku zrušíte v režimu spánku stisknutím tlačítka [▶||].

## Provozní stav na LED ukazateli stavu

Klasifikace		Barva		Význam
Vysavač Jet Bot	Během provozu	Červená	Blikání bez pohybu	Došlo k chybě.
			Blikání během pohybu	Automatický návrat do dokovací stanice z důvodu vybité baterie
			Zapnuto	Provoz se zastaví z důvodu vybité baterie
	Během nabíjení	Červená, oranžová nebo žlutá (v závislosti na průběhu nabíjení)		Během nabíjení
			Zelená	Dobíjení je dokončeno.
			Fialová	Probíhá aktualizace softwaru.

\* Režim úklidu a funkce úklidu můžete nastavit v aplikaci SmartThings.

\* Během stavu úvodního nabíjení ukazatel stavu zčervená a přibližně 20 minut pomalu bliká.

## Funkce úklidu

Funkce úklidu	Provoz
<b>Způsoby úklidu</b>	<ul style="list-style-type: none"><li>• Automatický úklid: Automaticky uklízí, dokud vysavač Jet Bot jednou nedokončí úklid všech místností.</li><li>• Úklid místnosti: Můžete vybrat místnost, kterou chcete uklidit.</li><li>• Intenzivní úklid vymezených ploch: Můžete nastavit konkrétní oblast, kterou chcete uklidit.</li></ul>
<b>Režim úklidu</b>	<ul style="list-style-type: none"><li>• Můžete vybrat jeden ze tří režimů.</li><li>* Režim úklidu můžete nastavit pouze v případě, že je vysavač Jet Bot v režimu Úklid místnosti.</li></ul>
<b>Sací výkon</b>	<ul style="list-style-type: none"><li>• Sací výkon můžete vybrat z možností Max, Inteligentní nebo Normální.</li><li>* Když je sací výkon vysavače Jet Bot v režimu „Inteligentní“, funguje funkce Inteligentní nastavení výkonu.</li></ul>
<b>Opakovaný úklid</b>	<ul style="list-style-type: none"><li>• Vysavač Jet Bot opakovaně uklízí, dokud není baterie vybitá.</li><li>* Poté, co vysavač Jet Bot jednou dokončí úklid a vrátí se do dokovací stanice kvůli krátké životnosti baterie, po dokončení nabíjení již znovu neuklízí.</li></ul>
<b>Čištění s inteligentním nastavením výkonu</b>	<ul style="list-style-type: none"><li>* Když vysavač Jet Bot během úklidu detekuje koberec, zvyšuje svůj sací výkon. (Sací výkon: pouze „Inteligentní“)</li></ul>

- \* Funkce úklidu, opakovaný úklid nebo režim úklidu můžete nastavit v aplikaci SmartThings.
- \* Když vysavač Jet Bot nemá uloženou mapu, studuje prostor úklidu pomocí funkce Automatický úklid a začíná od dokovací stanice. Po prostudování prostoru úklidu se mapa uloží. (Vytváření map je povoleno pouze prostřednictvím aplikace SmartThings.)
- \* Mapu můžete upravit nebo odstranit v aplikaci SmartThings.
- \* Funkce Úklid místnosti nebo Intenzivní úklid vymezených ploch fungují bez ohledu na výběr pořadí oblastí.

## Přídavné funkce

Přídavné funkce	Provoz
Úsporný režim	<ul style="list-style-type: none"><li>Po dokončení nabíjení vysavač Jet Bot automaticky přejde do režimu spánku. Když je vysavač Jet Bot dokován v dokovací stanici, stisknutím a podržením tlačítka [▷  ] po dobu 7 sekund jej přepnete do režimu spánku. Pokud chcete režim spánku zrušit, zahajte úklid nebo stiskněte tlačítko [▷  ] na 7 sekund.</li><li>* Jestliže je vysavač Jet Bot v úsporném režimu, po dokončení nabíjení se vypne. To znamená, že není povoleno čekání na příjem signálu Wi-Fi, takže nelze vysavač Jet Bot ovládat pomocí mobilní aplikace.</li></ul>
Režim odstávky	<ul style="list-style-type: none"><li>Vysavač Jet Bot můžete v nabídce Nastavení nastavit tak, aby během odstávky neuklízěl.</li><li>* Když dojde k odstávce, vysavač Jet Bot se vrátí do dokovací stanice.</li></ul>
Plánovaný úklid	<ul style="list-style-type: none"><li>Vysavač Jet Bot můžete nastavit na úklid podle plánu.</li><li>* Pokud je vysavač Jet Bot v naplánovaném čase odpojen od dokovací stanice, plánovaný úklid nefunguje.</li></ul>
Nastavení zakázaných oblastí	<ul style="list-style-type: none"><li>Když vysavač Jet Bot uloží mapu, můžete nastavit, aby nevstupoval do určité oblasti.</li><li>* Pokud vysavač Jet Bot nezahájí úklid od dokovací stanice nebo bylo změněno místo instalace dokovací stanice, může vysavač Jet Bot nastavené zakázané oblasti uklídit.</li><li>* Do zakázaných oblastí nelze zahrnout dokovací stanici.</li></ul>

\* Režim odstávky, plánovaný úklid nebo zakázané oblasti můžete nastavit v aplikaci SmartThings.

### POZNÁMKA

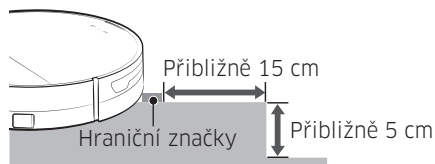
- Když dojde ke zprávě o kontrole nebo když přenesete vysavač Jet Bot na jiné místo a zahájíte úklid, vysavač Jet Bot se otáčí doleva a doprava pod úhlem 30 stupňů, aby před zahájením úklidu rozpoznal svoji polohu.
- Pokud vysavač Jet Bot nedokáže rozpoznat svoji aktuální polohu, spustí režim Automatický úklid.
- Vysavač Jet Bot jednou týdně automaticky provede kontrolu systému a restartuje se.

## Umístění hraničních značek

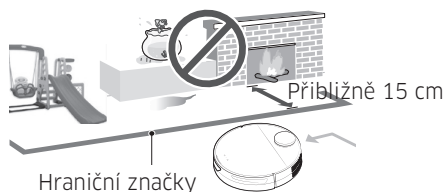
Pokud jsou před použitím vysavače Jet Bot umístěny hraniční značky, může vysavač Jet Bot bezpečně fungovat. Další hraniční značky lze zakoupit v servisním středisku.



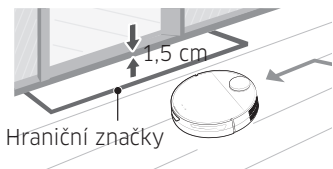
Abyste vysavači Jet Bot zabránili ve vstupu do následujících oblastí, umístěte hraniční značky na podlahu ve tvaru □ v rozestupu přibližně 15 cm.



Výška od podlahy nižší než 5 cm



Klouzačka, houpačka, květináč, krb nebo jakákoli hořlavá látka či vlhkost.



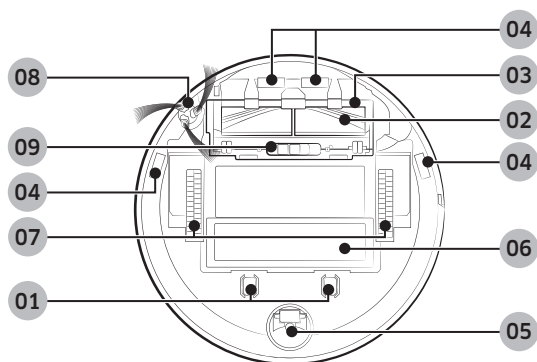
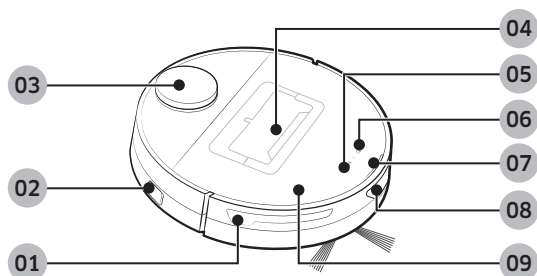
Práh vyšší než 1,5 cm



Riziko pádu, jako jsou schodiště, terasy nebo zábradlí.

# Schéma součástí

## Vysavač Jet Bot



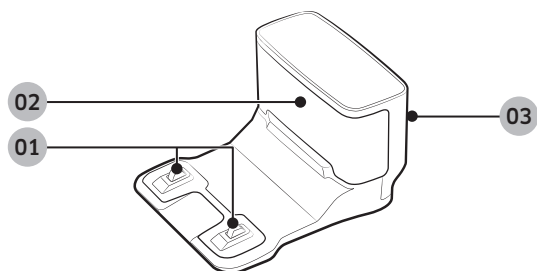
## Horní strana

- 01 Čidlo pro identifikaci překážek
- 02 Vypínač
- 03 Snímač LiDAR
- 04 Odpadní nádoba
- 05 Tlačítko Start/Stop
- 06 Tlačítko dokování (dobíjení)
- 07 Ukazatel stavu
- 08 Okénko dokovacího čidla
- 09 Horní kryt

## Spodní strana

- 01 Dobíjecí kolík
- 02 Kartáč
- 03 Kryt kartáče
- 04 Čidlo proti pádu
- 05 Váleček
- 06 Kryt baterie
- 07 Hnací kolečko
- 08 Rotační kartáč
- 09 Zámek krytu kartáče

## Dokovací stanice

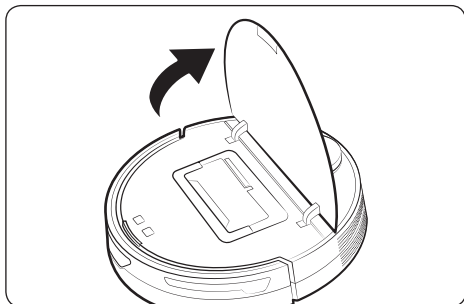


- 01 Dobíjecí konektor
- 02 Vysílač nabíjecího signálu
- 03 Drážka přívodního kabelu

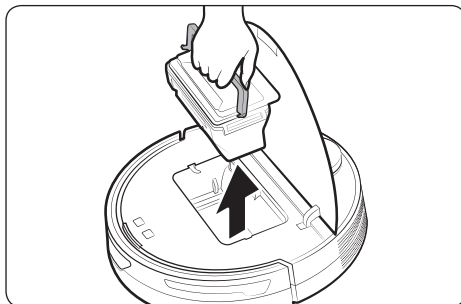
# Čištění vysavače Jet Bot

Před údržbovými pracemi byste měli vypnout vypínač na boku vysavače Jet Bot.

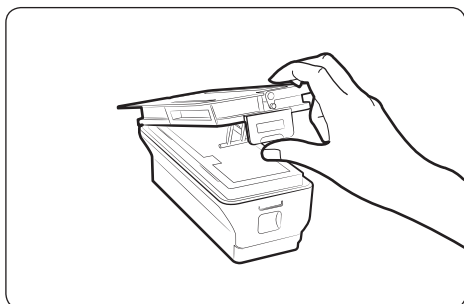
## Vyprazdňování a čištění odpadní nádoby



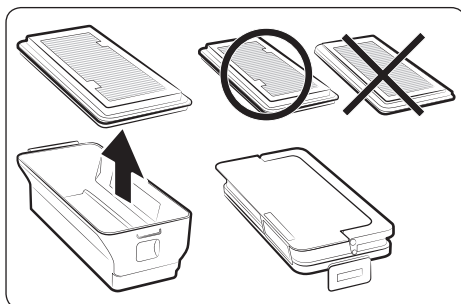
1 Uchopte kryt vysavače Jet Bot v místě držáky a zvedněte ho směrem nahoru.



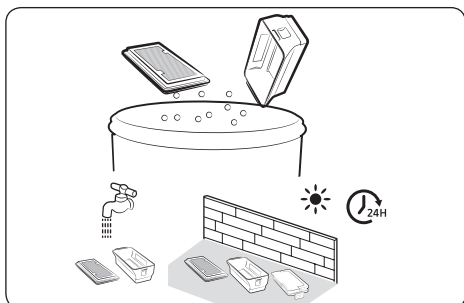
2 Uchopte držadlo odpadní nádoby a zvedněte odpadní nádobu nahoru.



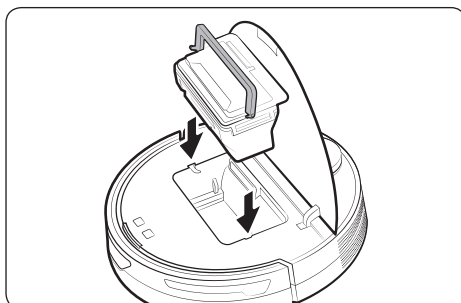
3 Odemkněte průhlednou svorku na boku odpadní nádoby.



4 Odpojte filtr z odpadní nádoby.

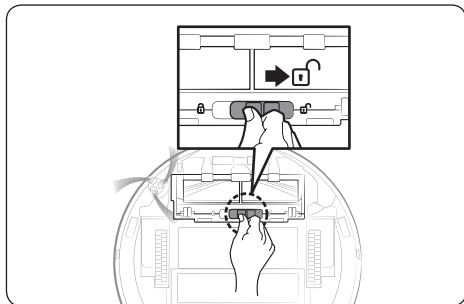


5 Odstraňte prach z filtru a odpadní nádoby, očistěte je vodou a ve stínu zcela vysušte.

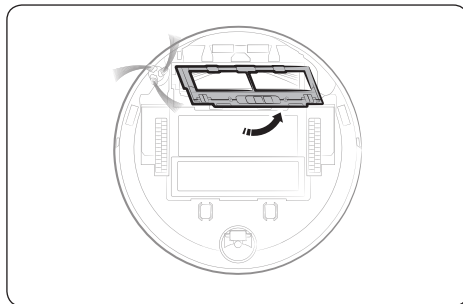


6 Připojte filtr k odpadní nádobě a odpadní nádobu vložte do vysavače Jet Bot. Při vkládání odpadní nádoby uchopte rukojeť a vložte odpadní nádobu do obou drážek.

## Čištění kartáče



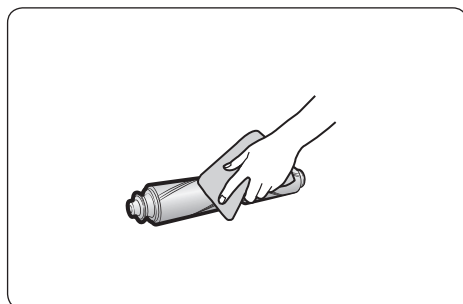
1 Odemknutí provedte zatlačením zámku krytu kartáče směrem doprava.



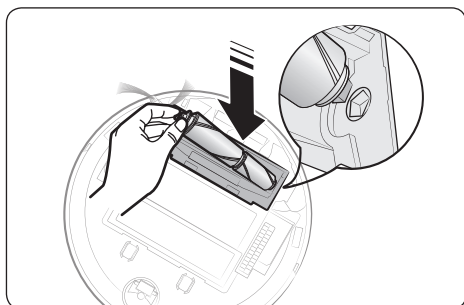
2 Odpojte kryt kartáče.



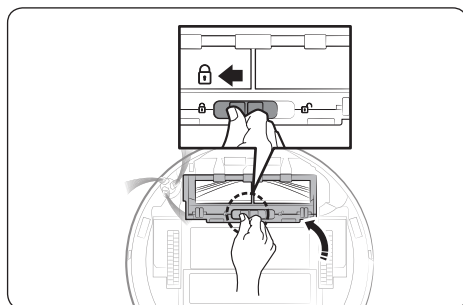
3 Nejprve zvedněte levou stranu kartáče a potom vytáhněte kartáč z drážky vpravo.



4 Vyčistěte kartáč.



5 Připojte kartáč.

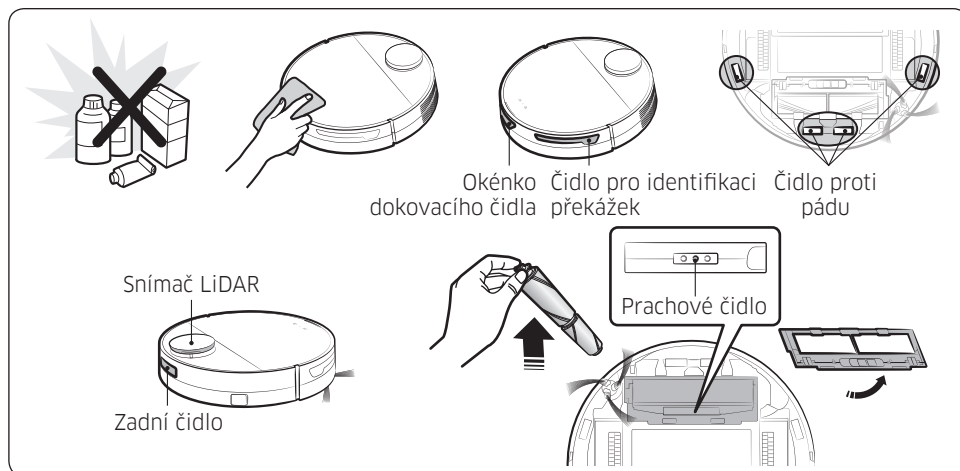


6 Připojte kryt kartáče.

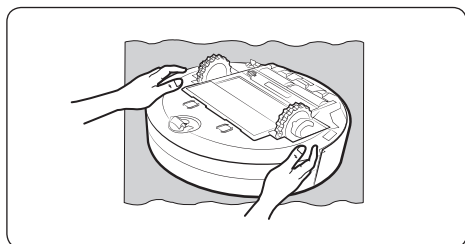


## Čištění okénka čidla

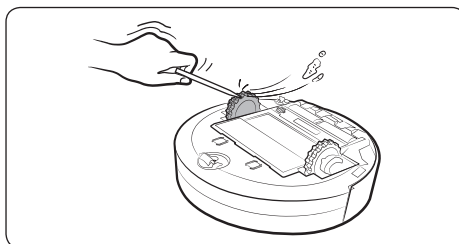
Okénko čidla čistíte měkkým hadříkem.



## Čištění hnacího kolečka

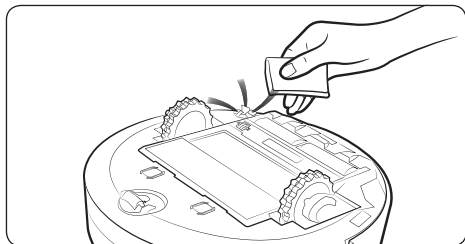


**1** Nejprve na zem položte měkký hadřík, otočte vysavač Jet Bot a jemně jej položte na hadřík.

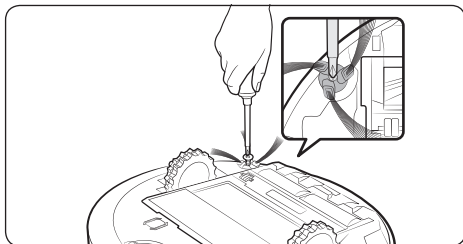


**2** Odstraňte cizí předměty tupou tyčinkou nebo pinzetou.

## Čištění rotačního kartáče



Na 10 sekund zakryjte rotační kartáč horkým napařeným hadříkem, poté rotační kartáč otřete.



Když je na rotačním kartáči namotáno velké množství vlasů, nití atd., pevně rotační kartáč chytněte, s pomocí šroubováku jej odpojte a poté cizí předměty odstraňte. Pokud je rotační kartáč vážně poškozený, vyměňte ho za nový.



Podrobné způsoby použití a čištění naleznete s pomocí QR kódu.

# Aplikace SmartThings

---

Aplikace SmartThings je kompatibilní pouze s modely, které jsou vybaveny funkcí Wi-Fi. Pokud nemáte směrovač Wi-Fi, nemůžete aplikaci SmartThings používat.

## Nastavení bezdrátového směrovače

---

- Nastavení bezdrátového směrovače naleznete v návodu k obsluze bezdrátového směrovače.
- Vysavač SAMSUNG Jet Bot podporuje pouze síť Wi-Fi 2,4 GHz.
- Vysavač SAMSUNG Jet Bot podporuje standardy IEEE 802.11b/g/n a Soft-AP.
  - Doporučuje se používat standard IEEE 802.11n.
- Vysavač SAMSUNG Jet Bot podporuje pouze protokol DHCP (Dynamic Host Configuration Protocol). Zkontrolujte, jestli máte na bezdrátovém směrovači aktivovanou možnost serveru DHCP.
- Vysavač SAMSUNG Jet Bot podporuje klíče WEP-OPEN, WPA-PSK/TKIP a WPA2-PSK/AES pro ověřovací a šifrovací protokoly.
  - Doporučuje se používat klíč WPA2-PSK/AES.
  - Potvrďte, že váš směrovač používá jedinečný identifikátor SSID a heslo.
- Kvalitu připojení bezdrátové sítě může ovlivňovat okolní prostředí.
- Jestliže poskytovatel internetových služeb trvale zaregistroval adresu MAC (jedinečné identifikační číslo) vašeho počítače či modemu, nemusí se připojení vysavače Jet Bot k internetu podařit. Požádejte svého poskytovatele internetových služeb, aby vám sdělil postup, jak připojit k internetu další zařízení kromě počítače.
- Jestliže váš poskytovatel internetových služeb vyžaduje při připojení k internetu ID nebo heslo, nemusí se připojení vysavače Jet Bot podařit. V takovém případě musíte zadat ID nebo heslo při připojování k internetu.
- Připojení vysavače Jet Bot k internetu nemusí být možné kvůli problémům s bránou firewall. Pokud potřebujete tyto problémy vyřešit, obraťte se na svého poskytovatele internetových služeb.
- Některé bezdrátové směrovače mohou odesílat abnormální adresu Domain Name Server (DNS), i když není připojený internet. Pokud k tomu dojde, kontaktujte výrobce příslušného bezdrátového směrovače a svého poskytovatele internetových služeb.
- Pokud se k internetu nemůžete připojit, ani když jste se pokusili použít postup, který vám poskytl váš poskytovatel internetových služeb, kontaktujte autorizované servisní středisko SAMSUNG.
- Pokud váš směrovač není produktem s certifikací Wi-Fi, vysavač Jet Bot se pravděpodobně nebude moci připojit k internetu.

### POZNÁMKA

- Když podržíte tlačítko [▷||] po dobu 3 sekund, bude stav sítě řízen hlasem.
- Zapnutí/vypnutí funkce Wi-Fi: Podržením tlačítka [⏏] po dobu 7 sekund můžete funkci Wi-Fi vypnout nebo zapnout za účelem jejího opětovného použití, když je vysavač v pohotovostním režimu nebo se nabíjí.

---

## Stahování aplikace SmartThings

---

- Stáhněte si a nainstalujte aplikaci SmartThings z obchodů (Google Play Store, Apple App Store nebo SAMSUNG Galaxy Store). Pro vyhledání aplikace použijte klíčové slovo „SmartThings“.

### POZNÁMKA

- SmartThings není kompatibilní s některými tablety a mobilními zařízeními.
  - Doporučujeme systém [Android] 7.0 nebo novější (minimálně 2 GB RAM).
  - Pokud telefon Galaxy nepodporuje funkci „Smart View“, nemůžete si aplikaci SmartThings stáhnout.
- Některá zařízení iPad a některá mobilní zařízení nemusejí být podporována.
  - Podporovány jsou systémy [iOS 12.0] nebo novější / iPhone 6s nebo novější.
- Navštivte obchod Play Store nebo App Store, kde se dozvíte, zda je vaše mobilní zařízení s aplikací SmartThings kompatibilní.
- Verze podporovaného softwaru aplikace SmartThings podléhá změnám v závislosti na zásadách týkajících se podpory operačního systému, které poskytuje výrobce. U aplikace SmartThings nebo funkcí, jež aplikace podporuje, může být navíc nová aktualizace aplikace na stávající verzi operačního systému pozastavena z důvodu použitelnosti nebo bezpečnosti.
- Aplikace SmartThings podléhá změnám bez předchozího upozornění za účelem zlepšení použitelnosti nebo výkonu. Stejně jako je každý rok aktualizována verze operačního systému mobilního telefonu, je i aplikace SmartThings průběžně aktualizována podle nejnovější verze operačního systému.
- V případě jakýchkoli dotazů ohledně výše zmíněných skutečností se prosím obraťte na [st.service@samsung.com](mailto:st.service@samsung.com).

## Nastavení účtu SAMSUNG

---

- Pokud chcete používat aplikaci SmartThings, musíte se přihlásit k účtu SAMSUNG.
- Pokud si chcete nastavit účet SAMSUNG, můžete postupovat podle pokynů poskytnutých aplikací SmartThings.
- Nebo, pokud máte chytrý telefon SAMSUNG, můžete si účet SAMSUNG přidat do nastavení aplikace svého chytrého telefonu. Poté se zařízení automaticky přihlásí k vašemu účtu Samsung a můžete používat aplikaci SmartThings.

## Registrace zařízení do aplikace SmartThings

---

### 1 Připojte chytrý telefon k bezdrátovému směrovači.

- Pokud chytrý telefon není připojen, zapněte v aplikaci Settings Wi-Fi a vyberte bezdrátový směrovač, ke kterému se chcete připojit.
- Nastavte svůj chytrý telefon tak, aby používal pouze Wi-Fi, a připojte zařízení.

### 2 Spusťte aplikaci SmartThings ve svém chytrém telefonu.

---

**3** Pokud se zobrazí vyskakovací okno s informací, že bylo nalezeno nové zařízení, klepněte na tlačítko **ADD NOW**.

- Pokud se vyskakovací okno neobjeví, přidejte zařízení výběrem kategorie ‚Domácí spotřebiče‘ → ‚Robotický vysavač‘ a Jet Bot a proveďte připojení.
- Pokud naskenujete kód QR SmartThings, který je na vysavači Jet Bot, můžete se k vysavači Jet Bot připojit snadněji.

**4 [Android] Připojení k zařízení bude probíhat automaticky.**

- [iOS] Otevřete nastavovací aplikaci a v seznamu sítí Wi-Fi zvolte možnost [vacuum]\_E30AJT\*\*.

**5** Pokud budete požádáni, abyste zadali ověření, učiňte tak.

**6 [Android] Připojení k bezdrátovému směrovači bude probíhat automaticky.**

- [iOS] Otevřete nastavovací aplikaci a v seznamu sítí Wi-Fi zvolte bezdrátový směrovač.

**7** Po dokončení registrace výrobku se přidá karta zařízení Jet Bot.

#### **POZNÁMKA**

- Když vysavač Jet Bot nelze zaregistrovat do aplikace SmartThings
  - Přečtěte si příručku k aplikaci SmartThings nebo vyskakovací zprávy.
  - Potvrďte, že je na bezdrátovém směrovači aktivní možnost UPnP, a postup registrace opakujte.
  - Zkontrolujte, zda bezdrátový směrovač pracuje v bezdrátovém režimu. Pokud ne, změňte jej na bezdrátový režim a zkuste to znovu.
  - Pokud máte více než dva vysavače Jet Bot, vypněte ostatní vysavače Jet Bot a zkuste vysavač Jet Bot zaregistrovat znovu.
  - Změňte název bezdrátového směrovače, který má stejný SSID, aby je bylo možné od sebe odlišit.
- Pokud nejsou vysavač Jet Bot a chytrý telefon připojené ke stejnému bezdrátovému směrovači, může v závislosti na síťovém prostředí docházet ke zpoždění odezvy.
  - Při změně bezdrátového směrovače je spojení mezi vysavačem Jet Bot a aplikací SmartThings odpojeno.
  - Po změně bezdrátového směrovače zaregistrujte svůj vysavač Jet Bot v aplikaci SmartThings znovu.

## Aktualizace softwaru

---

- Když se vysavač Jet Bot nabíjí v dokovací stanici, připojí se k serveru a zkontroluje dostupné aktualizace softwaru. Pokud je nalezen nový software, vysavač Jet Bot ho automaticky stáhne a aktualizuje.
- Pokud se ukazatel stavu vysavače Jet Bot změní na fialový a zůstane fialový během nabíjení, znamená to, že se vysavač Jet Bot aktualizuje. Počkejte, dokud se restartování nedokončí.

## Funkce aplikace SmartThings

Klasifikace	Funkce	Vysvětlení
Monitorování	Zpráva o úklidu	<ul style="list-style-type: none"> <li>Můžete zkontrolovat výsledek posledního úklidu.</li> <li>Můžete zkontrolovat historii posledních 50 úklidů.</li> </ul>
Ovládání	Dok	<ul style="list-style-type: none"> <li>Můžete přerušit úklid a nechat vysavač Jet Bot vrátit do dokovací stanice.</li> </ul>
	Pauza	<ul style="list-style-type: none"> <li>Můžete přerušit úklid nebo ho restartovat.</li> </ul>
	Režim úklidu	<ul style="list-style-type: none"> <li>Můžete nastavit požadovaný režim úklidu.</li> </ul>
	Funkce úklidu	<ul style="list-style-type: none"> <li>Můžete nastavit různé funkce úklidu.                             <ul style="list-style-type: none"> <li>U některých funkcí je třeba nejprve vytvořit mapu.</li> <li>V případě funkcí Úklid místnosti a Intenzivní úklid vymezených ploch lze vybrat pouze jednu z nich; výchozí nastavení je ‚Vše‘ (Všechny místnosti).</li> </ul> </li> <li>* Pokud se vysavač Jet Bot nachází v režimu Úklid místnosti nebo Intenzivní úklid vymezených ploch, může projít nevybranou oblastí, aby se dostal do oblasti úklidu nebo se jel nabít.</li> </ul>
	Plán	<ul style="list-style-type: none"> <li>Navržený úklid můžete spustit v naplánovanou dobu.</li> </ul>
Nastavení	Zvukový režim	<ul style="list-style-type: none"> <li>Hlasového průvodce můžete nastavit na možnosti [Hlas], [Zvukový efekt] nebo [Ztišení].</li> </ul>
	Jazyk	<ul style="list-style-type: none"> <li>Vysavač Jet Bot podporuje 14 jazyků.</li> </ul>
	Hlasitost	<ul style="list-style-type: none"> <li>Můžete ovládat hlasitost hlasového průvodce.</li> </ul>
	Odstávka	<ul style="list-style-type: none"> <li>V určenou dobu vysavač Jet Bot přeruší úklid a vrátí se do dokovací stanice.                             <ul style="list-style-type: none"> <li>Během odstávky můžete zahájit úklid.</li> </ul> </li> </ul>
	Najít robotický vysavač	<ul style="list-style-type: none"> <li>Vysavač Jet Bot vydává zvuk, aby ho uživatel mohl najít.</li> </ul>

Klasifikace	Funkce	Vysvětlení
Upozornění	Úklid hotov	<ul style="list-style-type: none"> <li>Po dokončení úklidu můžete obdržet zprávu o dokončení úklidu.</li> </ul>
	Zpráva o kontrole	<ul style="list-style-type: none"> <li>Pokud vysavač Jet Bot vyžaduje kontrolu, můžete obdržet zprávu.</li> </ul>
Spravovat mapy	Zakázané oblasti	<ul style="list-style-type: none"> <li>Můžete nastavit oblast, kterou nechcete, aby vysavač Jet Bot uklízel. <ul style="list-style-type: none"> <li>– Maximálně lze vytvořit 15 oblastí.</li> </ul> </li> </ul>
	Upravit mapu	<ul style="list-style-type: none"> <li>Na vytvořené mapě můžete místnosti rozdělit nebo kombinovat.</li> <li>Můžete změnit název místnosti.</li> </ul>
	Resetovat mapu	<ul style="list-style-type: none"> <li>Resetovat uloženou mapu.</li> </ul>

# Poznámky a upozornění

---

## Instalace

---

### POZNÁMKA

- Dokovací stanici umístějte do míst s rovnou podlahou i zdí.
- Pokud má oblast úklidu dřevěnou podlahu, je nejlepší umístit dokovací stanici rovnoběžně s kresbou dřevěné podlahy.
- Pokud je vypínač vypnutý, vysavač Jet Bot se nenabije, i když je dokován v dokovací stanici.
- Dokovací stanici vždy nechte zapnutou.
  - Pokud dokovací stanice není napájena, nedokáže ji vysavač Jet Bot najít a nemůže se automaticky nabít.
  - Pokud necháte vysavač Jet Bot odpojený od dokovací stanice, baterie se přirozeně vybijí.
- Hraniční značky neumísťte ve tvaru (-----).
  - Vysavač Jet Bot je nemusí zaznamenat a může hranici překročit.

## Nabíjení

---

### POZNÁMKA

- Pokud se baterie během dobíjení přehřívá, může nabíjení trvat delší dobu.
- Nefunguje-li automatické nabíjení, proveďte následující kroky:
  - Vypněte a znovu zapněte vypínač (na boku vysavače Jet Bot).
  - Vytáhněte napájecí kabel dokovací stanice ze zásuvky a znovu jej zapojte.
  - Vytáhněte napájecí kabel dokovací stanice ze zásuvky, zkontrolujte, zda jsou nabíjecí kolíky čisté, a očistěte nabíjecí kolíky vysavače Jet Bot a dokovací stanice suchým kouskem látky.
  - Zkontrolujte, zda se v blízkosti dokovací stanice nevyskytují žádné překážky jako reflexní předměty, židle atd.



- 
- Pokud necháte vysavač Jet Bot odpojený od dokovací stanice, baterie se přirozeně vybijí.
    - Zkuste udržovat vysavač Jet Bot nabitý v dokovací stanici. (Pokud ale plánujete odjet na delší dobu, například na služební cestu nebo dovolenou, vypněte vypínač a nechejte dokovací stanici odpojenou od zásuvky.)

## Použití

---

### POZNÁMKA

- Vysavač Jet Bot se může během úklidu zachytit o prahy vstupních dveří nebo verandy atd.
  - Znovu jej uvedete do provozu tak, že vypnete vypínač, přesunete vysavač Jet Bot na místo, kde se může snadno pohybovat, a znovu jej zapnete.
- V tmavé oblasti nemusí vysavač Jet Bot rozpoznat objekt.
  - Před úklidem odstraňte překážky na podlaze.
- Vysavač Jet Bot nemůže úplně uklidit oblasti, do kterých nemůže vstoupit, jako je malý prostor mezi rohem, mezi pohovkami nebo stěnami atd.
  - Pravidelně je uklízejte jiným čisticím nástrojem.
- Vysavač Jet Bot nedokáže vysát chuchvalce nečistot, takže některé mohou po úklidu zůstat na podlaze.
  - Pravidelně je uklízejte jiným čisticím nástrojem.
- Po vypnutí vysavače Jet Bot chvíli počkejte a poté jej zapněte. Tím je dosaženo normálního restartu.

---

## Čištění a údržba

---

### POZNÁMKA

- V případě, že jste odpadní nádobu a filtr umyli vodou
  - Odpadní nádoba: Důkladně vytřete zbývající vodu.
  - Filtr: Před použitím jej nechte důkladně vysušit ve stínu.

### UPOZORNĚNÍ

- Během manipulace s filtrem dávejte pozor na prsty. Mohly by uvíznout ve vstupu odpadní nádoby.
- Aby nedocházelo k ucpávání vysavače Jet Bot, zabraňte vysávání párátek, vatových tamponů atd.
- Pokud je obtížné z kartáče odstranit cizí předměty, kontaktujte autorizované servisní středisko SAMSUNG.
- Jelikož kartáč zametá v průběhu úklidu nečistoty z podlahy, mohou se do něj zachytit cizí předměty jako tenké a dlouhé nitě, dlouhé vlasy aj. Pro dosažení nejlepších výsledků kartáč pravidelně čistěte.
- Před čištěním nebo údržbou vysavač Jet Bot vypněte.
- Pokud není kartáč nebo kryt kartáče po provedení údržby správně sestaven, může dojít k poškrábání podlahy nebo poruše výrobku. Z toho důvodu je sestavte správně a zkontrolujte způsob údržby.

---

## Používání baterie

---

### POZNÁMKA

- Při nákupu baterie zkontrolujte logo SAMSUNG (**SAMSUNG**) na baterii a název modelu, poté se obraťte na servisní středisko.
- Tato baterie je určena výhradně pro vysavač SAMSUNG Electronics Jet Bot. Nepoužívejte ji pro žádné jiné výrobky nebo účely.
- Baterii nerozebírejte ani neupravujte.
- Baterii nevhazujte do ohně ani ji nezahřívejte.
- K nabíjecím kontaktům (+, -) nepřipojujte žádné kovové předměty.
- Baterii skladujte je ve vnitřních prostorách (při teplotě 0~40 °C).
- Pokud baterie nefunguje správně, sami ji nedemontujte. Obaťte se na nejbližší servisní středisko SAMSUNG.
- Doba nabíjení baterie a doba použití se během dlouhého používání baterie snižují. V takovém případě se obraťte na servisní středisko a vyměňte ji za novou baterii.
- Baterii sami nerozebírejte a dbejte na to, aby nedošlo ke zkratu pólů + a -.
- Když dojde k vytečení baterie, dbejte na to, aby se kapalina nedostala do kontaktu s pokožkou a očima.

# Nápravná opatření před nahlášením problému

**1** Ukazatel stavu se rozsvítí červeně a bliká s hlasovým průvodcem.

**2** Vypněte vypínač a následujte instrukce uvedené níže.

**3** Když zapnete vysavač Jet Bot stisknutím vypínače, ukazatel stavu zbledá.

Hlasový průvodce	Kontrolní seznam
V okolí je pro mne obtížné pracovat. Přemístěte mne na jiné místo.	<ul style="list-style-type: none"><li>• Vysavač Jet Bot během pohybu uvízl, zasekl se nebo zachytil.<ul style="list-style-type: none"><li>- Vypněte vypínač a přemístěte vysavač Jet Bot na jiné místo úklidu.</li></ul></li></ul>
Odpojte kartáč ve spodní části a vydejte z kartáče cizí předmět.	<ul style="list-style-type: none"><li>• V kartáči uvízly cizí předměty<ul style="list-style-type: none"><li>- Vypněte vypínač a odstraňte cizí předměty z kartáče.</li></ul></li></ul>
Zkontrolujte levé kolečko. Pokud je cizí předmět zamotaný, odstraňte ho.	<ul style="list-style-type: none"><li>• Do levého hnacího kolečka se dostal cizí předmět<ul style="list-style-type: none"><li>- Vypněte vypínač a odstraňte cizorodý předmět z levého hnacího kolečka.</li></ul></li></ul>
Zkontrolujte pravé kolečko. Pokud je cizí předmět zamotaný, odstraňte ho.	<ul style="list-style-type: none"><li>• Do pravého hnacího kolečka se dostal cizí předmět<ul style="list-style-type: none"><li>- Vypněte vypínač a odstraňte cizorodý předmět z pravého hnacího kolečka.</li></ul></li></ul>
Něco se pokazilo s čidlem proti nárazům. Zkontrolujte nárazník v přední části.	<ul style="list-style-type: none"><li>• Je zapotřebí kontrola čidla proti nárazům.<ul style="list-style-type: none"><li>- Vypínač vypněte a znovu zapněte.</li><li>- Když ukazatel stavu nadále svítí červeně a bliká, zkontrolujte, zda se mezi nárazníkem a tělem vysavače nenachází cizí předměty. Pokud tomu tak je, cizí předměty odstraňte.</li></ul></li></ul>
Černé okénko v přední části otřete měkkým hadříkem.	<ul style="list-style-type: none"><li>• Do okénka čidla pro identifikaci překážek se dostal cizí předmět.<ul style="list-style-type: none"><li>- Vypněte vypínač a měkkým hadříkem očistěte okénko čidla pro identifikaci překážek v přední části.</li></ul></li></ul>
Něco se pokazilo se snímačem převisu. 4 malá černá okénka ve spodní části otřete měkkým hadříkem.	<ul style="list-style-type: none"><li>• Do snímače převisu se dostal cizí předmět.<ul style="list-style-type: none"><li>- Vypněte vypínač a měkkým hadříkem očistěte 4 okénka snímače převisu ve spodní části.</li></ul></li></ul>
Před úklidem vložte odpadní nádobu.	<ul style="list-style-type: none"><li>• Odpadní nádoba není vložena.<ul style="list-style-type: none"><li>- Odpojte odpadní nádobu a znovu ji vložte.</li></ul></li></ul>




\* Podrobnosti o kontrole můžete najít v aplikaci SmartThings.

\* Když je vysavač Jet Bot vypnutý a znovu zapnutý, spustí se nově v režimu Automatický úklid.

# Odstraňování závad

Příznak	Kontrolní seznam
Vysavač Jet Bot vůbec nefunguje.	<ul style="list-style-type: none"><li>• Zkontrolujte, jestli je zapnutý vypínač.</li><li>• Zkontrolujte, zda je ukazatel stavu zapnutý.</li><li>• Zkontrolujte, zda není baterie vysavače Jet Bot vybitá.<ul style="list-style-type: none"><li>- Když ukazatel stavu vysavače Jet Bot zčervená a zůstane červený, ručně umístěte vysavač Jet Bot do dokovací stanice, aby se nabíil.</li></ul></li><li>• Když vysavač Jet Bot nabijíte ručně kvůli úplnému vybití baterie, tlačítka na vysavači Jet Bot nefungují. Po částečném dokončení nabíjení (přibližně o 10-20 minut později) se ukazatel stavu rozsvítí a tlačítka znovu fungují.</li></ul>
Vysavač Jet Bot se během uklízení zastavil.	<ul style="list-style-type: none"><li>• Když ukazatel stavu vysavače Jet Bot zčervená a zůstane červený, ručně umístěte vysavač Jet Bot do dokovací stanice, aby se nabíil.</li><li>• Pokud vysavač Jet Bot uvízne kvůli překážkám, jako kabel, práh, vyvýšené místo atd., zvedněte jej a umístěte mimo překážku.<ul style="list-style-type: none"><li>- Pokud se do hnacího kolečka zachytí jakákoli látka či vlákno, vypněte vypínač a látku či vlákno odstraňte předtím, než vysavač znovu použijete.</li></ul></li><li>• Zkontrolujte, zda jsou nastaveny zakázané oblasti.</li></ul>
Sací výkon je příliš slabý.	<ul style="list-style-type: none"><li>• V případě nahromadění velkého množství prachu v odpadní nádobě může dojít ke snížení sacího výkonu. Vypněte vypínač a vyprázdněte odpadní nádobu.</li><li>• Pokud kartáč ve spodní části vysavače Jet Bot blokuje cizí předměty, vypněte vypínač a cizí předměty odstraňte.</li><li>• Pokud náhle vzroste při vysávání hluk, vypněte vypínač a vyprázdněte odpadní nádobu.</li></ul>
Vysavač Jet Bot nemůže najít dokovací stanici.	<ul style="list-style-type: none"><li>• Zkontrolujte, zda nedošlo k výpadku napájení nebo odpojení napájecí zástrčky.</li><li>• Odstraňte z okolí dokovací stanice veškeré překážky, které by mohly zabránit vysavači Jet Bot v návratu do dokovací stanice.</li><li>• Cizorodé látky na nabíjecích konektorech mohou bránit řádnému nabíjení. Odstraňte cizorodou látku z nabíjecích konektorů.</li></ul>

Příznak	Kontrolní seznam
Vysavač Jet Bot nedetekuje hraniční značku a přejede přes hranici.	<ul style="list-style-type: none"> <li>• Ujistěte se, že jste hraniční značky připevnili ve tvaru (□) a ve vzdálenosti 15 cm před místy, která by vysavač Jet Bot neměl překročit.</li> </ul>
Vysavač Jet Bot začne náhle vysávat po diagonále.	<ul style="list-style-type: none"> <li>• Zkontrolujte, zda je dokovací stanice umístěna rovnoběžně s kresbou dřevěné podlahy či dlaždic.</li> <li>• Je možné, že se vysavač Jet Bot pohybuje šikmo, protože chce nejkratší cestou přejít do další oblasti. Také se může pohybovat po diagonále, pokud se nedostal do kontaktu s překážkou v pravém úhlu, nabíjel se pod úhlem v dokovací stanici nebo pokud je podlaha ze dřeva nebo dlaždic.</li> </ul>
Vysavač Jet Bot neuklidil některá místa.	<ul style="list-style-type: none"> <li>• Zkontrolujte, jestli není dokovací stanice nainstalována v úzkém průchodu nebo blízko dveří, a přemístěte ji na jiné místo. <ul style="list-style-type: none"> <li>– Pokud je dokovací stanice nainstalována v úzkém průchodu nebo blízko dveří, vysavač Jet Bot nemůže projet průchodem nebo přes práh.</li> </ul> </li> <li>• Zkontrolujte, zda nejsou místa, která vysavač Jet Bot neuklízí nastavena jako zakázané oblasti.</li> </ul>
Vysavač Jet Bot nemůže najít místnost.	<ul style="list-style-type: none"> <li>• Pokud vysavač Jet Bot nezačne uklízet z dokovací stanice nebo pokud je dokovací stanice znovu nainstalována do nové polohy pod úhlem 45 stupňů nebo 1 m nebo dále od místa předchozí instalace, uklidí vysavač Jet Bot všechny oblasti, přičemž se neřídí podle vytvořené mapy. <ul style="list-style-type: none"> <li>– Zahajte úklid od dokovací stanice.</li> </ul> </li> </ul>
Mapa vytvořená vysavačem Jet Bot se liší od uložené mapy a mapa je také nakreslena nakřivo.	<ul style="list-style-type: none"> <li>– Když vysavač Jet Bot vytvoří mapu a zahájí úklid, dbejte na to, aby vysavač Jet Bot zahájil provoz rovnoběžně se stěnou.</li> <li>– Odstraňte překážky do 0,5 m na pravé a levé straně a 1 m před dokovací stanicí.</li> </ul>
Vysavač Jet Bot nedetekuje zakázané oblasti a překračuje je.	<ul style="list-style-type: none"> <li>• Pokud vysavač Jet Bot nezahájí úklid od dokovací stanice, funkce nastavených zakázaných oblastí nefunguje. Chcete-li funkci používat, zahajte úklid od dokovací stanice.</li> </ul>

Příznak	Kontrolní seznam
Funkce inteligentní nastavení výkonu funguje na normální podlaze.	<ul style="list-style-type: none"> <li>• Zkontrolujte, zda není podlaha nerovná, pak vysavač Jet Bot pracuje s mírně zdvihnutým tělem.</li> <li>• Zkontrolujte, zda na snímači převisu na spodní straně vysavače Jet Bot nejsou cizí předměty.</li> <li>• Zkontrolujte, zda není podlaha tmavá.</li> </ul>
Funkce inteligentní nastavení výkonu nefunguje.	<ul style="list-style-type: none"> <li>• Když vysavač Jet Bot uklízí koberec s krátkým vlasem a světlou barvou, nemusí rozpoznat, že jde o koberec, ale považuje ho za podlahu, a pak funkce inteligentní nastavení výkonu nefunguje.</li> </ul>
Aplikaci SmartThings nelze nainstalovat.	<ul style="list-style-type: none"> <li>• Aplikace SmartThings funguje na operačním systému Android OS 7.0 nebo vyšším nebo na operačním systému iOS 12.0 nebo vyšším.</li> <li>• Podporovaná verze operačního systému se pro aplikaci SmartThings v budoucnosti může změnit.</li> <li>• V případě rootovaných chytrých zařízení není zaručena standardní instalace a provoz.</li> </ul>
Nainstaloval(a) jsem aplikaci SmartThings, ale vysavač Jet Bot se nepodařilo připojit.	<ul style="list-style-type: none"> <li>• Připojte vysavač Jet Bot podle části ‚Aplikace SmartThings‘ návodu k obsluze.</li> </ul>
Nepodařilo se mi přihlásit k účtu SAMSUNG.	<ul style="list-style-type: none"> <li>• Zkontrolujte své ID a heslo na obrazovce účtu SAMSUNG.</li> </ul>
Během registrace výrobku nelze vyhledat bezdrátový směrovač, který chci připojit.	<ul style="list-style-type: none"> <li>• Zrušte registraci výrobku, spusťte aplikaci SmartThings znovu a opět zkuste provést registraci výrobku.</li> </ul>
Během registrace výrobku není heslo pro připojení bezdrátového směrovače zadáno správně.	<ul style="list-style-type: none"> <li>• Zrušte registraci výrobku, spusťte aplikaci SmartThings znovu a opět zkuste provést registraci výrobku.</li> <li>• V seznamu sítí stiskněte a podržte bezdrátový směrovač, který chcete připojit, a odstraněním sítě inicializujte heslo.</li> </ul>
Během registrace výrobku je tlačítko [  ] stisknuté a podržené podle pokynů, ale další krok se nezobrazí.	<ul style="list-style-type: none"> <li>• Znovu stiskněte tlačítko [  ] dobití, dokud neuslyšíte pípnutí.</li> <li>• Pokud se další krok nezobrazí během několika sekund, stiskněte tlačítko [  ] ještě jednou.</li> </ul>

Příznak	Kontrolní seznam
Zobrazí se zpráva o neúspěšné registraci výrobku.	<ul style="list-style-type: none"> <li>• Zkuste provést registraci výrobku znovu podle zpráv ve vyskakovacím okně.</li> <li>• Informace najdete v návodu k obsluze v části „Nastavení bezdrátového směrovače“.</li> <li>• Postup pro dokončení registrace výrobku naleznete v návodu k obsluze v části „Přidání zařízení do aplikace SmartThings“.</li> <li>• Když je registrace výrobku opakovaně neúspěšná, restartujte aplikaci SmartThings a zkuste registraci výrobku znovu.</li> <li>• Všichni uživatelé by měli používat účet SAMSUNG vydaný v zemi, kde spouští výrobek.</li> </ul>
(Platí pouze pro systém iOS) Během registrace výrobku není správně zadáno heslo přístupového bodu 1111122222.	<ul style="list-style-type: none"> <li>• V seznamu sítí stiskněte a podržte možnost „[vacuum]_E30AJT***“ a odstraněním sítě inicializujte heslo.</li> </ul>
Vysavač Jet Bot není připojený k síti Wi-Fi.	<ul style="list-style-type: none"> <li>• Zkontrolujte stav nastavení bezdrátového směrovače.</li> </ul>
Přestože je vysavač Jet Bot bez problémů připojen k chytrému telefonu, vysavač Jet Bot s chytrým telefonem nefunguje.	<ul style="list-style-type: none"> <li>• Aplikaci SmartThings vypněte a znovu zapněte nebo chytrý telefon odpojte od bezdrátového směrovače a znovu ho připojte, případně vypněte napájecí zdroj vysavače Jet Bot, zapněte ho, počkejte jednu minutu nebo déle a znovu spusťte aplikaci SmartThings.</li> </ul>
Vysavač Jet Bot se v aplikaci SmartThings nepodaří spustit.	<ul style="list-style-type: none"> <li>• V aplikaci SmartThings zkontrolujte, zda je vysavač Jet Bot ve stavu offline.</li> <li>• Připojte bezdrátový směrovač k vysavači Jet Bot podle části ‚Aplikace SmartThings‘ v návodu.</li> </ul>
I když byla registrace vysavače Jet Bot dokončena bez problémů, v aplikaci SmartThings se u vysavače Jet Bot objeví zpráva ‚Offline‘.	<ul style="list-style-type: none"> <li>• Zavřete aplikaci SmartThings a znovu ji spusťte.</li> <li>• Zkontrolujte, zda u bezdrátového směrovače není problém s připojením k internetu. Standardní provoz může přerušit zejména brána firewall.</li> </ul>



Příznak	Kontrolní seznam
<p>Během normálního provozu aplikace se v aplikaci SmartThings u vysavače Jet Bot objeví zpráva ‚Offline‘.</p>	<ul style="list-style-type: none"> <li>• Pokud je vysavač Jet Bot ve větší vzdálenosti od bezdrátového směrovače, může dojít k přerušení spojení.</li> <li>• Zavřete aplikaci SmartThings a restartujte ji.</li> <li>• Pokud k přerušení spojení dochází opakovaně, zkuste provést registraci výrobku znovu.</li> <li>• Zkuste provést registraci výrobku znovu po změně identifikátoru SSID/hesla bezdrátového směrovače.</li> <li>• Zkontrolujte, zda není vysavač Jet Bot v režimu spánku. Režim spánku zrušíte stisknutím tlačítka [▶  ].</li> </ul>
<p>Mapu nelze uložit.</p>	<ul style="list-style-type: none"> <li>• Chcete-li vytvořit mapu, je třeba nejprve zaregistrovat zařízení a poté pomocí aplikace SmartThings začít vytvářet mapu.</li> <li>• Když vysavač Jet Bot zahájí úklid z dokovací stanice a jednou dokončí čištění v režimu Automatický úklid, mapa se uloží.</li> </ul>
<p>Při ovládání pomocí chytrého telefonu je odezva zpožděná.</p>	<ul style="list-style-type: none"> <li>• Pokud nejsou vysavač Jet Bot a chytrý telefon připojené ke stejnému bezdrátovému směrovači, může v závislosti na síťovém prostředí docházet ke zpoždění odezvy.</li> </ul>

\* Společnost Samsung Electronics tímto prohlašuje, že uvedené rádiové zařízení vyhovuje požadavkům směrnice 2014/53/EU. Úplné znění EU Prohlášení o shodě je k dispozici na následující internetové adrese: Oficiální prohlášení o shodě naleznete na webu <http://www.samsung.com>, kde klepněte na odkaz Podpora a do pole Hledat Podporu zadejte název modelu.

# Oznámení o licenci Open Source

---

Software, který je součástí tohoto výrobku, podléhá licenci open source.

Chcete-li získat zdrojový kód, na který se vztahují licence, u nichž je povinnost zveřejňovat zdrojový kód (např. GPL, LGPL atd.), navštivte stránky <http://opensource.samsung.com/> a vyhledejte podle názvu modelu.

Možné je rovněž zaslání kompletního zdrojového kódu na fyzickém médiu (např. CD-ROM) za nepatrný poplatek.

Na adrese [http://opensource.samsung.com/opensource/VR9500\\_0/seq/0](http://opensource.samsung.com/opensource/VR9500_0/seq/0) naleznete licenční informace o otevřeném zdrojovém kódu související s tímto výrobkem. Nabídka je platná pro všechny držitele tohoto návodu.



## Jak obnovit výchozí tovární nastavení

---

- Zapněte vysavač Jet Bot a na 7 sekund stiskněte a podržte tlačítka [**▶||**] + [**⏮**]. Poté ukazatel stavu zbělá a bliká a vysavač Jet Bot zahájí nastavení do výchozího tovární nastavení.
- Když je nastavení do výchozího tovární nastavení dokončeno, vysavač Jet Bot se automaticky restartuje.
- Po nastavení do výchozího tovární nastavení se stav zařízení v aplikaci SmartThings změní na stav offline.
  - V aplikaci SmartThings stiskněte a podržte tlačítko ‚Odstranit zařízení‘ a výrobek odstraňte.
  - Poté výrobek zaregistrujte pomocí mobilního zařízení.

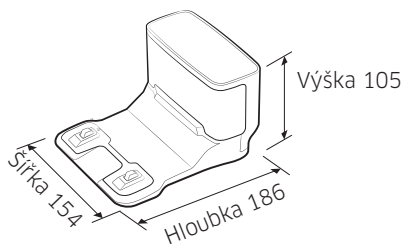
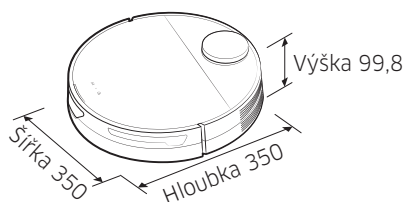
# Specifikace výrobku

Klasifikace	Položky	Řada VR30T80****
Mechanické specifikace	Hmotnost	3,4 kg
	Způsob úklidu	Rozpoznání místa LiDAR
	Metoda tlačítka vysavače Jet Bot	Dotyková
Elektrická specifikace	Spotřeba energie vysavače Jet Bot	60 W (Intenzivní úklid vymezených ploch)
	Specifikace baterie	Lithium-iontová 21,9 V / 52,56 Wh
Část úklidu	Typ nabíjení	Automatické/manuální
	Funkce úklidu	Automatický úklid, úklid místnosti, intenzivní úklid vymezených ploch
	Přídavné funkce	Úsporný režim, režim odstávky, plánovaný úklid, nastavení zakázaných oblastí
	Doba nabíjení	Asi 240 minut
	Doba úklidu (podle úklidu na dřevěné podlaze)	Max (režim velkého úklidu)
Inteligentní		Asi 60-90 minut
Normální		Asi 90 minut
Wi-Fi	Frekvenční rozsah	2 412 až 2 472 MHz
	Výkon vysílače (max.)	20 dBm

\* Doba nabíjení a úklidu se mohou lišit v závislosti na podmínkách použití.

\* Odstávku, plánovaný úklid a zakázané oblasti můžete nastavit v aplikaci SmartThings.

[Jednotka: mm]



**SAMSUNG**

