

# NÁVOD K OBSLUZE

# MONITOR LCD LED

(Monitor LED\*)

\* Monitory LED společnosti LG jsou monitory LCD s podsvětlením diodami LED.

Než začnete zařízení používat, přečtěte si důkladně Návod k obsluze a poté jej uchovejte pro pozdější použití.

27UN880  
27BN88U

[www.lg.com](http://www.lg.com)

Autorská práva © 2020 LG Electronics Inc. Všechna práva vyhrazena.

# OBSAH

LICENCE .....	2
OZNÁMENÍ O SOFTWAREU OPEN SOURCE ...	3
MONTÁŽ A PŘÍPRAVA .....	3
POUŽÍVÁNÍ MONITORU.....	14
NASTAVENÍ UŽIVATELE .....	16
ŘEŠENÍ PROBLÉMŮ.....	29
SPECIFIKACE PRODUKTU .....	31

# LICENCE

Každý model má různé licence. Více informací o licenci naleznete na adrese [www.lg.com](http://www.lg.com).



Pojmy HDMI a HDMI High-Definition Multimedia Interface a rovněž logo HDMI jsou ochranné známky nebo zapsané ochranné známky společnosti HDMI Licensing Administrator, Inc. ve Spojených státech a dalších zemích.



The SuperSpeed USB Trident logo is a registered trademark of USB Implementers Forum, Inc.



VESA, logo VESA, logo DisplayPort Compliance a logo DisplayPort Compliance pro Dual-mode Source jsou všechny registrované obchodní známky společnosti Video Electronics Standards Association.



MaxxAudio a další ochranné známky MAXX jsou ochranné známky a/nebo registrované obchodní známky společnosti Waves Audio Ltd.

\* USB Type-C™ and USB-C™ are trademarks of USB Implementers Forum.

# OZNÁMENÍ O SOFTWAREU OPEN SOURCE

Chcete-li získat zdrojový kód na základě licence GPL, LGPL, MPL a dalších licencí k softwaru s otevřeným zdrojovým kódem, který tento výrobek obsahuje, navštivte webový server <http://opensource.lge.com>. Kromě zdrojového kódu si lze stáhnout všechny zmiňované licenční podmínky, vyloučení záruky a upozornění na autorská práva.

Společnost LG Electronics vám také poskytne otevřený zdrojový kód na disku CD-ROM za poplatek pokrývající náklady na distribuci (např. cenu média, poplatky za dopravu a manipulaci), a to na základě žádosti zasláné e-mailem na adresu [opensource@lge.com](mailto:opensource@lge.com).

Tato nabídka platí po dobu tří let od posledního odeslání produktu. Tato nabídka platí pro každého, kdo obdrží tuto informaci.

## MONTÁŽ A PŘÍPRAVA

### UPOZORNĚNÍ

- Abyste zajistili bezpečnost a výkon produktu, používejte vždy originální součásti.
- Záruka se nevztahuje na poškození a zranění způsobená nelegálně získanými součástmi.
- Doporučujeme, abyste používali dodané součásti.
- Pokud používáte běžně dostupné kabely bez certifikace společnosti LG, nemusí obrazovka zobrazovat nebo může vznikat šum obrazu.
- Nákresy v tomto dokumentu popisují obecné postupy, takže se od konkrétního produktu mohou lišit.
- Při sestavování produktu nepoužívejte na závity šroubů cizí látky (oleje, maziva apod.). (Mohlo by to způsobit poškození produktu.)
- Při použití přílišné síly k utahování šroubů může dojít k poškození monitoru. Takto způsobené poškození není kryto zárukou produktu.
- Nepřenášejte monitor vzhůru nohama pouze uchopením za základnu. Monitor by mohl upadnout ze stojanu a způsobit úraz.
- Při zvedání a přenášení monitoru se nedotýkejte jeho obrazovky. Působením silou na obrazovku monitoru můžete obrazovku poškodit.

### POZNÁMKA

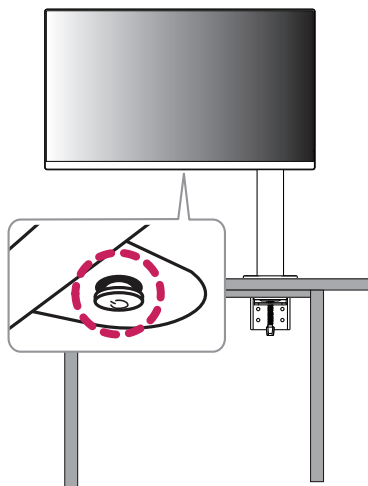
- Součásti mohou vypadat jinak, než součásti zde uvedené.
- Veškeré informace a technické údaje o produktu uvedené v této příručce se mohou bez předchozího upozornění měnit v zájmu vylepšení výkonu produktu.
- Chcete-li zakoupit volitelné příslušenství, navštivte obchod s elektronikou nebo webový obchod nebo se obraťte na obchodníka, od něhož jste produkt zakoupili.
- Dodaná napájecí šňůra se může v závislosti na regionu lišit.

## Podporované ovladače a software

Nejnovější verzi si můžete stáhnout a nainstalovat z webu společnosti LGÉ ([www.lg.com](http://www.lg.com)).

Ovladače a software	Priorita instalace
Ovladač monitoru	Doporučeno
OnScreen Control	Doporučeno
Dual Controller	Volitelná
True Color Pro	Volitelná


## Popis produktu a tlačítek



## Jak používat tlačítko ovladače

Funkce monitoru můžete snadno ovládat stisknutím tlačítka ovladače nebo pohybem ovladačem vlevo či vpravo za použití prstu.

### Základní funkce

		<b>Zapnutí</b>	Chcete-li monitor zapnout, stiskněte prstem jednou tlačítko ovladače.
		<b>Vypnutí</b>	Chcete-li monitor vypnout, stiskněte prstem jednou tlačítko ovladače a podržte stisknuté.
		<b>Ovládání hlasitosti</b>	Hlasitost můžete ovládat pohybem ovládacího tlačítka vlevo/vpravo.

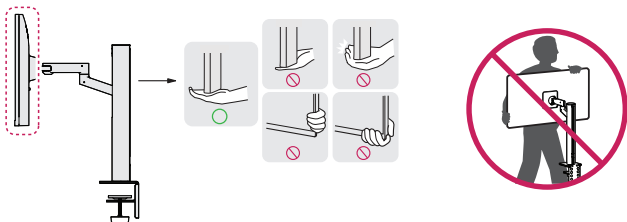
### ! POZNÁMKA

- Tlačítko ovladače je umístěno v dolní části monitoru.

## Přemístování a zvedání monitoru

Při přemístování či zvedání monitoru dodržujte tyto pokyny, aby nedošlo k poškrábání nebo poškození monitoru, a aby byla zajištěna bezpečná přeprava nezávisle na tvaru a velikosti monitoru.

- Než budete monitor přemísťovat, doporučujeme jej umístit do původní krabice či balicího materiálu.
- Než budete monitor přemísťovat nebo zvedat, odpojte napájecí kabel i všechny ostatní kabely.
- Uchopte pevně horní a postranní část rámu monitoru. Nedržte samotný panel.
- Když monitor držíte, měla by obrazovka směřovat směrem od vás, aby nedošlo k jejímu poškrábání.
- Při přepravě monitor nevystavujte nárazům ani nadměrným vibracím.
- Při přemísťování monitoru jej držte svisle. Nikdy jej neotáčejte na stranu, ani jej na stranu nenaklánějte.
- Při přemísťování monitoru demontujte a přemísťte vrchní část a stojan zvlášť.

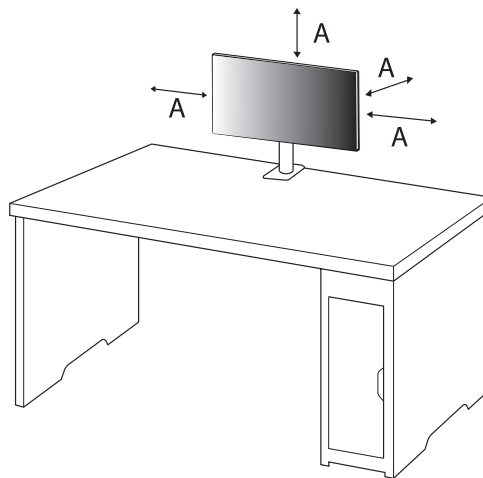


### ⚠ UPOZORNĚNÍ

- Snažte se pokud možno nedotýkat obrazovky monitoru.
  - Mohlo by dojít k poškození obrazovky nebo některých pixelů sloužících k vytváření obrazu.
- Postavíte-li panel monitoru svisle nahoru, může dojít k pádu monitoru v důsledku umístění joysticku a tím i k věcným škodám či zranění. Kromě toho tlačítko ovladače nemusí fungovat správně.

## Instalace na stůl

- Zvedněte monitor a položte jej na stůl ve vzpřímené poloze. Umístěte jej nejméně 100 mm od zdi, abyste zajistili dostatečnou ventilaci.



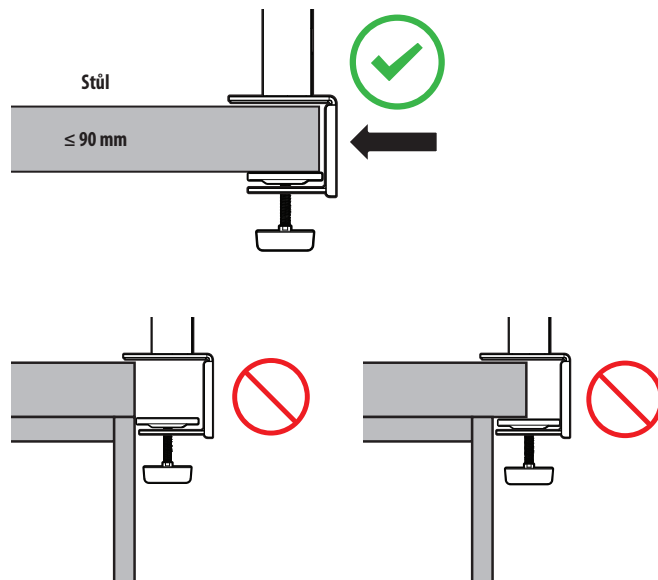
A: 100 mm

### ⚠ UPOZORNĚNÍ

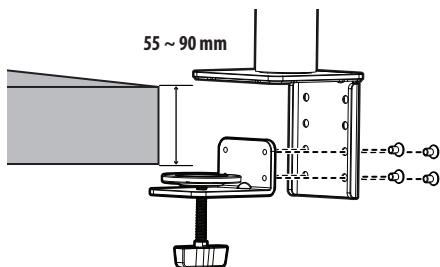
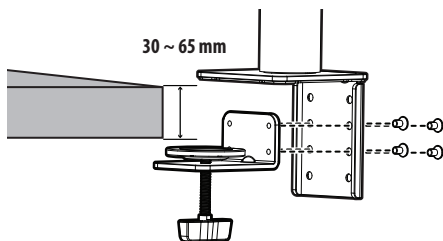
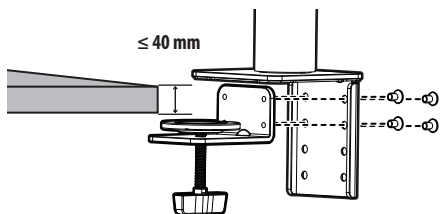
- Před přemísťováním nebo instalací monitoru odpojte napájecí šňůru. Je zde riziko úrazu elektrickým proudem.
- Ujistěte se, že používáte napájecí kabel, který je součástí balení výrobku, a připojte jej k uzemněné elektrické zásuvce.
- Pokud potřebujete další napájecí kabel, kontaktujte svého místního prodejce nebo nejbližší obchod.
- Ujistěte se, že stůl, na kterém je produkt nainstalován, je stabilní a pevný. U stolu z křehkých materiálů, jako je sklo, může dojít k poškození.
- Na nerovných nebo šikmých stolech se monitor může naklánět.
- Instalace stojanu může na stole zanechat stopu.
- Na stojan nezavěšujte těžké předměty, jako jsou tašky nebo oblečení.
- Ověřte, že je stůl dost velký, aby poskytoval monitoru dostatečnou oporu, zamezte tak pádům.
- Postavte stojan pevně na stůl.
- Při instalaci stojanu na stůl se ujistěte, že je stojan zcela opřen o povrch stolu, abyste se při vstávání nepraštili do hlavy.
- Při otáčení monitoru nepoužívejte nadměrnou sílu. Ponecháte-li monitor v kontaktu se stěnou, může dojít ke zranění osob v okolí monitoru nebo k jeho poškození.

### Jak upevnit svěrku

- 1 Po umístění stojanu na stůl jej zajistíte otočením upínače.
  - U stolů bez výčnělku
    - Deska stolu by neměla být tlustší než 90 mm.

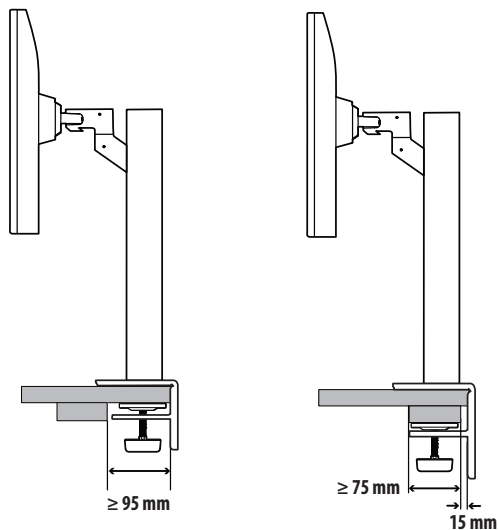


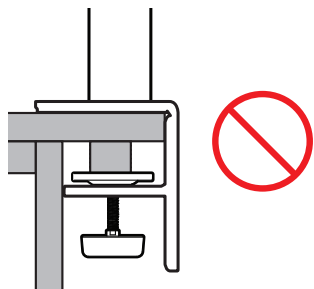
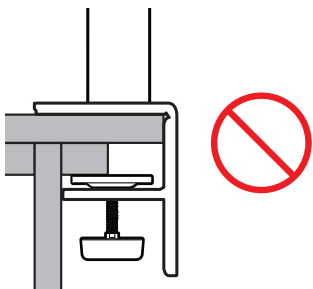
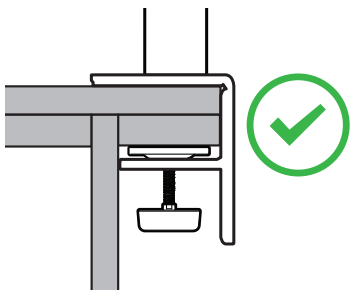
## Jak instalovat stojan na stoly s různými úrovněmi tloušťky



## ⚠ UPOZORNĚNÍ

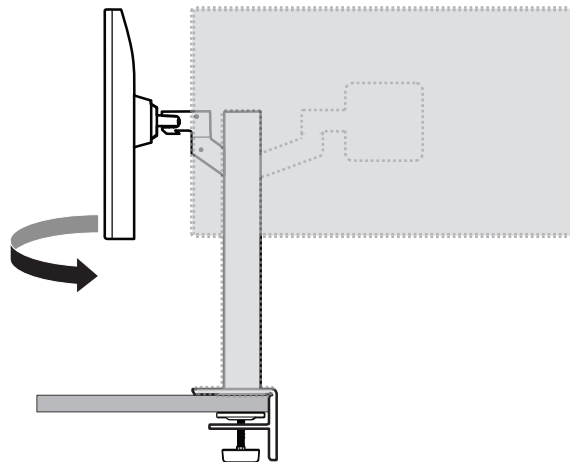
- Není-li stojan dobře připraven ke stolu, může se monitor viklat nebo se zřítit.
- Ujistěte se, že je stůl dostatečně pevný a stabilní, aby plně podporoval instalaci monitoru. U stolů z křehkých materiálů, jako je sklo, může dojít ke zničení.
- U stolů s výčnělkem
  - Pokud se výčnělek nachází více než 95 mm od okraje stolu, nainstalujte monitor pouze v případě, že je plochý výčnělek umístěn ve vzdálenosti od 15 mm do 90 mm od okraje stolu.





## Otočný stojan

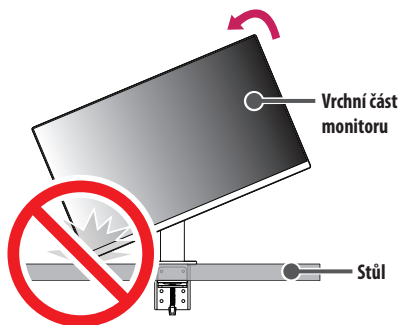
Otočte o 280 ° a upravte úhel monitoru, aby vyhovoval vašemu pohledu.





## Funkce otáčení

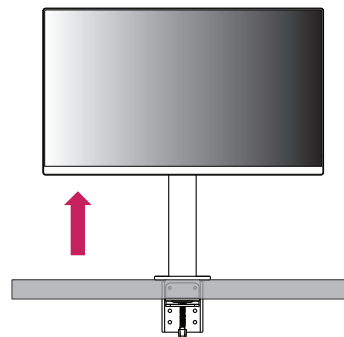
Funkce otáčení umožňuje otočit monitor o 90° proti směru hodinových ručiček.



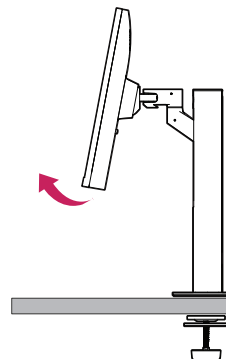
### ⚠ VAROVÁNÍ

- Pokud používáte funkci otáčení, neotáčejte monitor příliš rychle nebo nadměrnou silou. Při kontaktu s vrchní částí monitoru může dojít k poškrábání stolu.

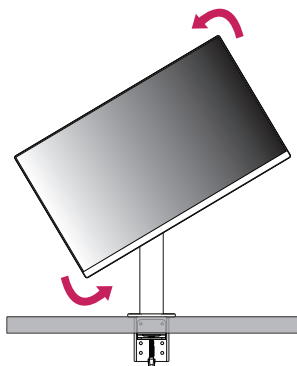
- 1 Zvedněte monitor do maximální výšky.



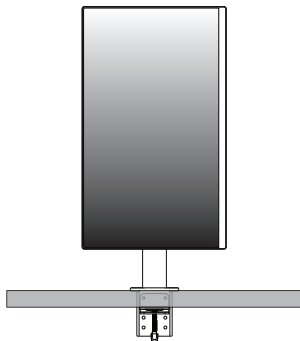
- 2 Nastavte úhel monitoru ve směru šipky jak je uvedeno na obrázku.



- 3 Otočte monitor proti směru hodinových ručiček, jak je uvedeno na obrázku.

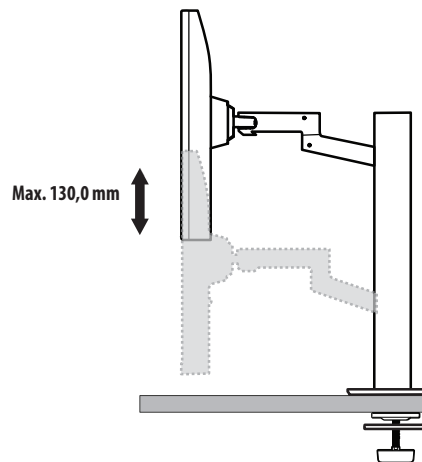


- 4 Dokončete instalaci otočením monitoru o 90°, jak je znázorněno na obrázku.



## Nastavení výšky stojanu

- 1 Ujistěte se, že monitor při otáčení držíte oběma rukama.



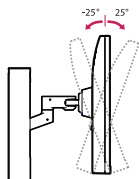
### **VAROVÁNÍ**

- Abyste předešli zranění při nastavování výšky, nepokládejte ruce na stojan.

## Nastavení úhlu

Nastavte úhel obrazovky.

Úhel obrazovky lze nastavit dopředu nebo dozadu v rozsahu od  $-25^\circ$  do  $25^\circ$ , aby bylo možné obraz na monitoru pohodlně sledovat.



### ⚠ VAROVÁNÍ

- Abyste si při nastavování obrazovky neporanili prsty, nedržte dolní část rámu monitoru způsobem vyobrazeným níže.
- Při nastavování úhlu monitoru dejte pozor, abyste se nedotkli plochy obrazovky, ani jste ji netiskli.

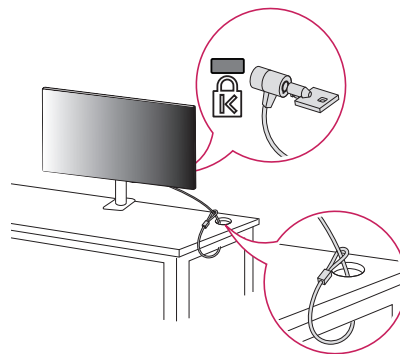


- Při otáčení dávejte pozor na kabely připojené k monitoru.

## Použití zámku Kensington

Další informace o instalaci a použití naleznete v uživatelské příručce zámku Kensington nebo na webových stránkách <http://www.kensington.com>.

Připojte monitor ke stolu pomocí bezpečnostního lanka Kensington.



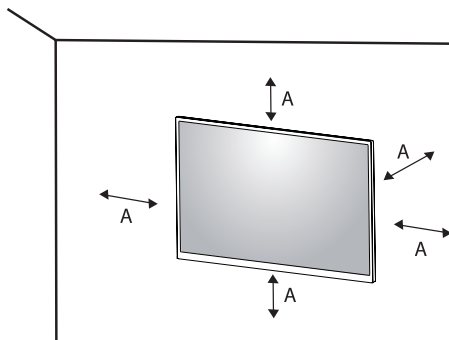
### ! POZNÁMKA

- Bezpečnostní systém Kensington je volitelné příslušenství. Volitelné příslušenství můžete zakoupit ve většině obchodů s elektronikou.

## Montáž na stěnu

Tento monitor splňuje specifikace pro desku pro montáž na stěnu či jiná kompatibilní zařízení.

Nainstalujte monitor nejméně 100 mm od zdi a po obou stranách monitoru ponechte přibližně 100 mm volného místa, abyste zajistili dostatečnou ventilaci. Podrobné pokyny k instalaci získáte v místním obchodě. Informace o instalaci a nastavení držáku pro montáž na stěnu s možností náklonu naleznete také v příslušné příručce.



A: 100 mm

## Instalace desky pro montáž na stěnu

Při upevňování monitoru na stěnu namontujte na zadní stranu monitoru držák pro montáž na stěnu (volitelné příslušenství).

Zkontrolujte, zda je držák pro montáž na stěnu pevně připojen k monitoru a ke zdi.

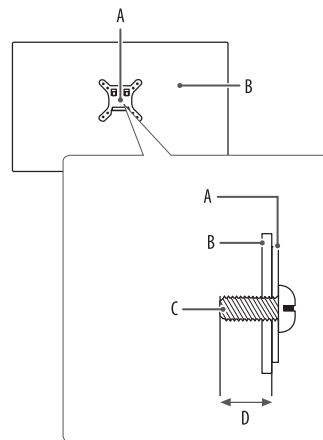
- Montáž na stěnu (mm): 100 x 100
- Standardní šroub: M4 x L10
- Počet šroubů: 4
- Deska pro montáž na stěnu (volitelné příslušenství): LSW149

### ! POZNÁMKA

- Šrouby neodpovídající standardu VESA mohou produkt poškodit a být příčinou pádu monitoru. Společnost LG Electronics nenese odpovědnost za žádné škody způsobené použitím nesprávných upevňovacích šroubů.
- Sada pro montáž na stěnu obsahuje návod k instalaci a všechny potřebné součásti.
- Držák pro montáž na stěnu je volitelné příslušenství. Volitelné příslušenství si můžete zakoupit od místního prodejce.
- Délka šroubu se může u jednotlivých držáků pro montáž na stěnu lišit. Pokud použijete šrouby delší, než je standardní délka, můžete poškodit vnitřek produktu.
- Další informace naleznete v uživatelské příručce držáku pro montáž na stěnu.
- Dejte pozor, abyste při upevňování desky pro montáž nevyvíjeli přílišnou sílu, protože byste mohli poškodit obrazovku.
- Před montáží monitoru na stěnu demontujte stojan provedením postupu pro připojení stojanu v opačném pořadí.

## UPOZORNĚNÍ

- Před přemísťováním nebo instalací monitoru odpojte napájecí šňůru, abyste předešli úrazu elektrickým proudem.
- Instalace monitoru na strop nebo pod náklonem může způsobit pád monitoru, což může vést ke zranění. Používejte schválený držák pro montáž na stěnu od společnosti LG a obraťte se na místního prodejce nebo kvalifikované pracovníky.
- Aby se předešlo zranění, je třeba toto zařízení upevnit na stěnu v souladu s instalačními pokyny.
- Při použití přílišné síly k utahování šroubů může dojít k poškození monitoru. Takto způsobené poškození není kryto zárukou produktu.
- Použijte držák pro montáž na stěnu a šrouby, které vyhovují standardu VESA. Poškození způsobené použitím nebo nesprávným použitím nesprávných součástí není kryto zárukou produktu.
- Měřeno od zadní strany monitoru, délka každého instalovaného šroubu musí být 8 mm nebo méně.



A: Deska pro montáž na stěnu

B: Zadní strana monitoru

C: Standardní šroub

D: Max. 8 mm

# POUŽÍVÁNÍ MONITORU

- Obrázky v této příručce se mohou lišit od reálného produktu.
- Stiskněte tlačítko ovladače, přejděte do **Settings (Nastavení)** → **Input (Vstup)** a poté zvolte možnost vstupu.

## UPOZORNĚNÍ

- Netiskněte obrazovku příliš dlouho. Mohlo by dojít ke zkraslení obrazu.
- Ne zobrazujte na obrazovce příliš dlouho statické obrázky. Mohlo by dojít k retenci obrazu. Pokud je to možné, používejte spořič obrazovky počítače.
- Pro připojení napájecí šňůry k elektrické zásuvce použijte uzemněnou víceúčelovou zásuvku (3pólovou) nebo uzemněnou elektrickou zásuvku.
- Pokud se monitor zapne v oblasti s nízkou teplotou, může blikat. Jedná se o normální jev.
- Na obrazovce se někdy mohou objevit červené, zelené nebo modré body. Jedná se o normální jev.

## Připojení k počítači

- Tento monitor podporuje funkci \*Plug and Play.
- \* Plug and Play: Funkce, která umožňuje přidat k počítači zařízení bez toho, aby bylo nutné cokoli konfigurovat nebo instalovat ovladače.

## Připojení HDMI

Přenáší signál digitálního videa nebo zvuku z počítače do monitoru.

## UPOZORNĚNÍ

- Používání kabelu DVI do HDMI / DP (DisplayPort) do HDMI může vést k problémům s kompatibilitou.
- Použijte certifikovaný kabel s logem HDMI. Pokud nepoužijete certifikovaný kabel HDMI, obrazovka nemusí zobrazovat nebo může dojít k chybě připojení.
- Doporučené typy kabelů HDMI
  - Vysokorychlostní kabel HDMI™ /™
  - Vysokorychlostní kabel HDMI™ /™ se sítí Ethernet

## Připojení DisplayPort

Přenáší signál digitálního videa nebo zvuku z počítače do monitoru.

## POZNÁMKA

- V závislosti na verzi DP (DisplayPort) počítače nemusí jít o video nebo audio výstup.
- Pokud používáte grafickou kartu s výstupem Mini DisplayPort, použijte kabel Mini DP na DP (Mini DisplayPort na DisplayPort) nebo propojovací kabel, který podporuje DisplayPort 1.2 nebo 1.4. (Prodává se samostatně)

## Připojení USB-C

Převeďte digitální a video signály z vašeho počítače do monitoru.

## POZNÁMKA

- PD (dodávka energie) a DP Střídavý režim (DP přes USB-C) jsou podporovány přes USB-C Port.
- Funkce nemusí fungovat správně, v závislosti na technických údajích zapojeného zařízení a okolním prostředí.
- Port USB-C neslouží k napájení monitoru, ale jako zdroj napájení PC.  
K napájení monitoru zapojte adaptér.

## Připojení k zařízením AV

### Připojení HDMI

HDMI přenáší digitální video a audio signály z vašeho zařízení AV do monitoru.

#### ! POZNÁMKA

- Používání kabelu DVI do HDMI / DP (DisplayPort) do HDMI může vést k problémům s kompatibilitou.
- Použijte certifikovaný kabel s logem HDMI. Pokud nepoužijete certifikovaný kabel HDMI, obrazovka nemusí zobrazovat nebo může dojít k chybě připojení.
- Doporučené typy kabelů HDMI
  - Vysokorychlostní kabel HDMI™ /™
  - Vysokorychlostní kabel HDMI™ /™ se sítí Ethernet

## Připojení periferních zařízení

### Připojení zařízení USB

Port USB v rámci funkcí produktu je ve formě rozbočovače USB.

#### ! POZNÁMKA

- Před připojením a používáním produktu doporučujeme nainstalovat všechny aktualizace systému Windows.
- Periferní zařízení se prodávají samostatně.
- K portu USB lze připojit klávesnici, myš nebo zařízení USB.
- Rychlost nabíjení se může měnit v závislosti na zařízení.
- Aby bylo možné použít dolní port USB na monitoru, uživatel musí připojit horní port monitoru k hostitelskému PC s použitím kabelu USB C-C nebo USB C-A.
- Když je kabel USB C-C připojený mezi horní port monitoru a hostitelský PC, dolní port monitoru podporuje zařízení USB 2.0.
- Když je kabel USB C-A připojený mezi horní port monitoru a hostitelský PC, dolní port monitoru podporuje zařízení USB 3.0.  
Nicméně, hostitelský PC musí podporovat funkci USB 3.0.

#### ! UPOZORNĚNÍ

- Upozornění při používání zařízení USB
  - Zařízení USB, ve kterém je nainstalován program pro automatické rozpoznání nebo které používá vlastní ovladač, nemusí být rozpoznáno.
  - Některá zařízení USB nemusí být podporována nebo nemusí fungovat správně.
  - Doporučujeme používat rozbočovač USB nebo jednotku pevného disku s připojeným napájením. (Pokud není napájení přiměřené, zařízení USB nemusí být správně rozpoznáno.)

### Připojení sluchátek

Periferní zařízení připojte k monitoru prostřednictvím portu pro sluchátka.

#### ! POZNÁMKA

- Periferní zařízení se prodávají samostatně.
- Podle nastavení zvuku počítače a externího zařízení může být omezena funkce sluchátek a reproduktorů.
- Používáte-li sluchátka s pravouhlym konektorem, může dojít k problémům s připojením dalšího externího zařízení k monitoru. Proto doporučujeme použít sluchátka s rovným konektorem.



Pravouhlý konektor



Rovný konektor  
(Doporučeno)

# NASTAVENÍ UŽIVATELE




## ! POZNÁMKA

- Nabídka OSD (On Screen Display) vašeho monitoru se může mírně lišit od obrázků v této příručce.

## Aktivace hlavního menu

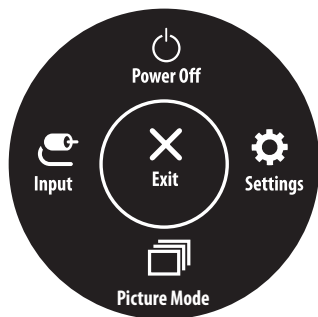


- 1 Stiskněte tlačítko ovladače na dolní části monitoru.
- 2 Pohyby ovladačem nahoru/dolů a doleva/doprava nastavte možnosti.
- 3 Chcete-li opustit hlavní menu, stiskněte tlačítko ovladače ještě jednou.

Tlačítko	Stav menu	Popis
	<b>Hlavní menu deaktivováno</b>	Aktivuje hlavní menu.
	<b>Hlavní menu aktivováno</b>	Opustí hlavní menu. (Vypnutí monitoru stisknutím a podržením tlačítka na déle než 3 sekund. Monitor můžete tímto způsobem kdykoli vypnout, i při zapnutém OSD.)
	<b>Hlavní menu deaktivováno</b>	Upraví úroveň hlasitosti monitoru.
	<b>Hlavní menu aktivováno</b>	Vstup do funkce <b>Input (Vstup)</b> .
	<b>Hlavní menu deaktivováno</b>	Upraví úroveň hlasitosti monitoru.
	<b>Hlavní menu aktivováno</b>	Vstoupí do funkcí možnosti <b>Settings (Nastavení)</b> .
	<b>Hlavní menu deaktivováno</b>	Zobrazí informace o aktuálním vstupu.
	<b>Hlavní menu aktivováno</b>	Vypne monitor.
	<b>Hlavní menu deaktivováno</b>	Zobrazí informace o aktuálním vstupu.
	<b>Hlavní menu aktivováno</b>	Vstoupí do funkce <b>Picture Mode (Režim obrazu)</b> .



## Funkce hlavního menu



Hlavní menu	Popis
<b>Input (Vstup)</b>	Nastavení vstupního režimu.
<b>Power Off (Vypnutí)</b>	Vypne monitor.
<b>Settings (Nastavení)</b>	Konfiguruje nastavení obrazovky.
<b>Picture Mode (Režim obrazu)</b>	Nastavení režimu obrazu.
<b>Exit (Ukončit)</b>	Opustí hlavní menu.

## Nastavení menu

- 1 Chcete-li zobrazit menu OSD, stiskněte tlačítko ovladače v dolní části monitoru a vstupte do **Settings (Nastavení)**.
- 2 Pohyby ovladačem nahoru/dolů a doleva/doprava nastavte možnosti.
- 3 Chcete-li se vrátit do vyšší úrovně menu či provést nastavení jiných položek menu, pohybujte ovladačem směrem ◀ nebo ovladač stiskněte (⏏).
- 4 Chcete-li opustit menu OSD, pohybujte ovladačem směrem ◀, dokud menu neopustíte.



Quick Settings



Input



Picture



Sound



General

## Quick Settings (Rychlé nastavení)

Settings (Nastavení) > Quick Settings (Rychlá nastavení)	Popis	
Brightness (Jas)	Nastavuje kontrast a jas obrazovky.	
Contrast (Kontrast)		
Volume (Hlasitost)	Upraví hlasitost.	
	<p><b>! POZNÁMKA</b></p> <ul style="list-style-type: none"> <li>Funkci <b>Mute (Vypnout zvuk)</b> / <b>Unmute (Zapnout zvuk)</b> můžete upravovat pohybem tlačítka ovladače na ▼ v nabídce Volume (Hlasitost).</li> </ul>	
Color Temp	<b>Custom (Vlastní)</b>	Uživatel jej může upravit na červenou, zelenou či modrou dle potřeby uživatele
	<b>Warm</b>	Umožňuje nastavit barvu obrazovky do červena.
	<b>Medium</b>	Umožňuje nastavit barvu obrazovky mezi červeným a modravým tónem.
	<b>Cool</b>	Umožňuje nastavit barvu obrazovky na modravý tón.
	<b>Manual</b>	Uživatel může upravovat teplotu barev.
MaxxAudio	<b>On (Zapnuto)</b>	MaxxAudio® by Waves, držitel ocenění Technická GRAMMY® je sada nástrojů studiové zvukové kvality pro mimořádný posluchačský zážitek.
	<b>Off (Vypnuto)</b>	Deaktivuje funkci MaxxAudio.

## Input (Vstup)

Settings (Nastavení) > Input (Vstup)	Popis	
Input List (Seznam vstupů)	Vybere vstupní režim.	
Aspect Ratio (Poměr stran)	Upraví poměr stran obrazovky.	
	<b>Full Wide (Celá šířka)</b>	Zobrazuje video na široké obrazovce bez ohledu na vstupní video signál.
	<b>Original (Původní)</b>	Zobrazuje video podle poměru stran vstupního video signálu.
	<b>Just Scan</b>	V tomto režimu je zachován poměr stran originálu.
	<b>! POZNÁMKA</b>	<ul style="list-style-type: none"><li>• Při doporučeném rozlišení (3840 x 2160) může displej pro možnosti <b>Full Wide</b>, <b>Original (Původní)</b> a <b>Just Scan</b> vypadat stejně.</li><li>• V režimu FreeSync neexistuje nabídka <b>Just Scan</b>. (Přejděte na <b>Picture (Obrázek)</b> → <b>Game Adjust (Nastavení hry)</b> → <b>FreeSync</b> pro nastavení z <b>FreeSync Basic (FreeSync základního)</b> nebo <b>Extended (Rozšířeného)</b> na <b>Off (Vypnuto)</b>)</li></ul>

## Picture (Obraz)

### ! POZNÁMKA

- **Picture Mode (Režim obrazu)**, který lze nastavit, závisí na vstupním signálu.


[Režim obrazu při signálu SDR (tedy nikoli HDR)]

Settings (Nastavení) > Picture (Obraz)	Popis	
Picture Mode (Režim obrazu)	<b>Custom (Vlastní)</b>	Umožňuje uživateli nastavit každý prvek.
	<b>Vivid (Živý)</b>	Zvýší kontrast, jas a ostrost pro zobrazení živého obrazu.
	<b>HDR Effect (Efekt HDR)</b>	Optimalizuje obrazovku pro vysoce dynamický rozsah.
	<b>Reader (Čtečka)</b>	Optimalizuje obrazovku pro prohlížení dokumentů. Můžete rozjasnit obrazovku v nabídce OSD.
	<b>Cinema (Kino)</b>	Optimalizuje obrazovku pro video.
	<b>FPS</b>	Tento režim je optimalizován pro FPS hry.
	<b>RTS</b>	Tento režim je optimalizován pro RTS Game (RTS Hra.).
	<b>Color Weakness</b>	Tento režim je určen pro uživatele, kteří nemohou rozeznat červenou a zelenou barvu. Umožňuje uživatelům se slabým zrakem snadno tyto dvě barvy rozlišit.
	<b>EBU</b>	Standardní barevný prostor TV PAL pro vysílání.
	<b>REC709</b>	Standardní barevný prostor HDTV pro vysílání.
	<b>SMPTE-C</b>	Standardní barevný prostor TV NTSC pro vysílání.
	<b>Calibration 1 (Kalibrace 1)</b>	Nastaví na naposledy kalibrovanou obrazovku.
	<b>Calibration 2 (Kalibrace 2)</b>	Nastaví na předcházející kalibrovanou obrazovku.
<b>! POZNÁMKA</b> <ul style="list-style-type: none"><li>• Pokud je možnost <b>Picture Mode (Režim obrazu)</b> ve vstupu DP (DisplayPort) změněna, obrazovka může blikat nebo může být ovlivněno rozlišení obrazovky počítače.</li><li>• <b>Calibration 2 (Kalibrace 2)</b> : Instalace programu TRUE COLOR PRO a proces <b>Calibration (Kalibrace)</b> aktivuje tuto nabídku.</li></ul>		

[Režim obrazu při signálu HDR]

Settings (Nastavení) > Picture (Obraz)	Popis	
Picture Mode (Režim obrazu)	<b>Custom</b>	Umožňuje uživateli nastavit každý prvek.
	<b>Vivid</b>	Optimalizuje obrazovku pro živé barvy HDR.
	<b>Standard</b>	Optimalizuje obrazovku pro standard HDR.
	<b>Cinema</b>	Optimalizuje obrazovku pro HDR video.
	<b>FPS</b>	Tento režim je optimalizován pro hru FPS. Tento režim je vhodný pro velmi tmavé hry FPS.
	<b>RTS</b>	Tento režim je optimalizován pro hru RTS.
<p><b>! POZNÁMKA</b></p> <ul style="list-style-type: none"> <li>• V závislosti na nastavení operačního systému Windows 10 se HDR obsah nemusí zobrazovat správně. Zkontrolujte prosím, zda je v nastavení Windows zapnuto video HDR.</li> <li>• Je-li funkce HDR zapnutá, může být v závislosti na výkonu grafické karty ostrost znaků nebo kvalita obrazu špatná.</li> <li>• Pokud je funkce HDR zapnutá, může v závislosti na výkonu grafické karty při změně vstupu monitoru nebo zapnutí/vypnutí napájení docházet k blikání nebo trhání obrazu.</li> </ul>		

Settings (Nastavení) > Picture (Obraz)	Popis		
Picture Adjust (Úprava obrazu)	<b>Brightness (Jas)</b>	Nastavuje kontrast a jas obrazovky.	
	<b>Contrast (Kontrast)</b>		
	<b>Sharpness (Ostrost)</b>	Nastavuje ostrost obrazovky.	
	<b>SUPER RESOLUTION+</b>	<b>High (Vysoká)</b>	Optimalizuje obrazovku pro křišťálově čistý obraz. Nejlepší pro videa nebo hry ve vysokém rozlišení.
		<b>Middle (Střední)</b>	Optimalizuje obrazovku pro pohodlné sledování, s obrazem se střední úrovní mezi režimy nízkého a vysokého rozlišení. Nejlepší pro videa UCC nebo SD.
		<b>Low (Nizká)</b>	Optimalizuje obrazovku pro plynulý a přirozený obraz. Nejlepší pro fotografie nebo obraz s malým množstvím pohybu.
		<b>Off (Vypnuto)</b>	K zobrazení se použije nejběžnější nastavení. Deaktivuje režim <b>SUPER RESOLUTION+</b> .
		<p><b>! POZNÁMKA</b></p> <ul style="list-style-type: none"> <li>Tato funkce slouží ke zvýšení ostroty obrazu s nízkým rozlišením, proto ji nedoporučujeme používat pro běžný text nebo ikony na ploše. Mohlo by to vést ke zbytečně vysoké ostroty.</li> </ul>	
	<b>Black Level (Úroveň černé)</b>	Nastavuje úroveň kompenzace (pouze pro HDMI).	
		<ul style="list-style-type: none"> <li>Kompenzace: jako reference pro signál videa; jedná se o nejtmaší barvu, kterou monitor dokáže zobrazit.</li> </ul>	
		<b>High (Vysoká)</b>	Udržuje aktuální kontrastní poměr obrazovky.
	<b>Low (Nizká)</b>	Sniží úroveň černé a zvýší úroveň bílé z aktuálního kontrastního poměru obrazovky.	
<b>DFC</b>	<b>On (Zapnuto)</b>	Automaticky nastaví jas podle obrazovky.	
	<b>Off (Vypnuto)</b>	Vypne funkci <b>DFC</b> .	

Settings (Nastavení) > Picture (Obraz)	Popis		
Game Adjust	<b>Response Time</b>	<p>Nastavuje dobu odezvy zobrazovaných obrázků na základě pohybu obrazu na obrazovce.</p> <p>V normálním prostředí doporučujeme použít možnost <b>Fast</b>. V případě velkého množství pohybu se doporučuje použít volbu <b>Faster</b>. Nastavení volby <b>Faster</b> může způsobit vypálení obrazu.</p>	
		<b>Faster (Rychlejší)</b>	Nastaví dobu odezvy na možnost Faster (Rychlejší).
		<b>Fast (Rychlá)</b>	Nastaví dobu odezvy na možnost Fast (Rychlá).
		<b>Normal (Normální)</b>	Nastaví dobu odezvy na možnost Normal (Normální).
		<b>Off (Vypnuto)</b>	Nevyužívá funkci pro zlepšení doby odezvy.
	<b>FreeSync</b>	<p>Poskytuje bezproblémové a přirozené snímky synchronizací vertikální frekvence vstupního signálu s vertikální frekvencí výstupního signálu.</p>	
		<p> <b>UPOZORNĚNÍ</b></p> <ul style="list-style-type: none"> <li>• Podporované rozhraní: DisplayPort,HDMI.</li> <li>• Podporovaná grafická karta: Je nutná grafická karta, která podporuje funkci FreeSync společnosti AMD.</li> <li>• Podporovaná verze: Nezapomeňte aktualizovat ovladač grafické karty na nejnovější verzi.</li> <li>• Další informace a požadavky naleznete na webových stránkách společnosti AMD: <a href="http://www.amd.com/FreeSync">http://www.amd.com/FreeSync</a>.</li> </ul>	
		<b>Extended (Rozšířený)</b>	<p>Umožňuje širší rozsah frekvencí funkce FreeSync než základní režim.</p> <p>Obrazovka může během hry blikat.</p>
		<b>Basic(Základní)</b>	Umožňuje základní rozsah frekvencí funkce FreeSync.
		<b>Off (Vypnuto)</b>	Vypíná FreeSync
<b>Black Stabilizer (stabilizátor černé)</b>	<p>Můžete regulovat černý kontrast, aby byly lépe viditelné tmavé scény.</p> <p>Zvýšením hodnoty parametru Black Stabilizer (stabilizátor černé) se na obrazovce zjasní oblast nízké úrovně šedé. (Snadno rozlišíte objekty na tmavých herních obrazovkách.)</p> <p>Snížením hodnoty Black Stabilizer (stabilizátor černé) ztmavne oblast nízké úrovně šedé a zvýší se dynamický kontrast na obrazovce.</p>		

Settings (Nastavení) > Picture (Obraz)	Popis			
Color Adjust (Úprava barev)	Gamma (Korekce gamma)	<b>Mode 1 (Režim 1), Mode 2 (Režim 2), Mode 3 (Režim 3)</b>	Čím je hodnota nastavení gamma vyšší, tím je obraz tmavší. Stejně tak platí, že čím je hodnota nastavení gamma nižší, tím je obraz světlejší.	
		<b>Mode 4 (Režim 4)</b>	Pokud nepotřebujete upravit nastavení korekce gamma, vyberte možnost <b>Mode 4 (Režim 4)</b> .	
	Color Temp (Teplota barev)	Nastavte si vlastní teplotu barev.		
		<b>Custom (Vlastní)</b>	Uživatel ji může nastavit na červenou, zelenou nebo modrou podle potřeby.	
		<b>Warm</b>	Umožňuje nastavit barvu obrazovky do červená.	
		<b>Medium</b>	Umožňuje nastavit barvu obrazovky mezi červeným a modravým tónem.	
		<b>Cool</b>	Umožňuje nastavit barvu obrazovky na modravý tón.	
	<b>Manual</b>	Uživatel může upravovat teplotu barev.		
	<b>Red (Červená)/Green (Zelená)/Blue (Modrá)</b>	Barvu obrazu můžete přizpůsobit pomocí červené, zelené a modré barvy.		
	<b>Six Color (Šest barev)</b>	Splňuje požadavky uživatele na barvy prostřednictvím úpravy barvy a sytosti šesti barev (červená, zelená, modrá, azurová, purpurová, žlutá) a uložení nastavení.		
<b>Hue (Odstín)</b>		Umožňuje nastavit barevný tón obrazovky.		
<b>Saturation (Sytost)</b>		Umožňuje nastavit sytost barev obrazovky. Čím nižší je tato hodnota, tím méně syté a jasné jsou barvy. Čím vyšší je tato hodnota, tím sytější a tmavší jsou barvy.		
Picture Reset (Obnovit nastavení obrazu)	Do you want to reset your picture settings? (Chcete obnovit nastavení obrazu?)	<b>No (Ne)</b>	Zruší výběr.	
		<b>Yes (Ano)</b>	Vrátí nastavení na výchozí hodnotu.	



## Sound

Settings (Nastavení) > Sound	Popis	
<b>Volume (Hlasitost)</b>	Upraví úroveň hlasitosti. <b>! POZNÁMKA</b> <ul style="list-style-type: none"><li>Funkci <b>Mute (Vypnout zvuk) / Unmute (Zapnout zvuk)</b> můžete upravovat pohybem tlačítka ovladače na ▼ v menu <b>Volume (Hlasitost)</b>.</li></ul>	
<b>MaxxAudio</b>	<b>On (Zapnuto)</b>	MaxxAudio® by Waves, držitel ocenění Technická GRAMMY® je sada nástrojů studiové zvukové kvality pro mimořádný posлуhačeský zážitek.
	<b>Off (Vypnuto)</b>	Deaktivuje funkci MaxxAudio.

## General (Všeobecné)

Settings (Nastavení) > General (Všeobecné)	Popis	
Language (Jazyk)	Umožňuje nastavit menu na obrazovce na požadovaný jazyk.	
SMART ENERGY SAVING	Šetří energii pomocí algoritmu kompenzace svítivosti.	
	High (Vysoká)	Šetří energii pomocí funkce <b>SMART ENERGY SAVING</b> s vysokou účinností.
	Low (Nízká)	Šetří energii pomocí funkce <b>SMART ENERGY SAVING</b> s nízkou účinností.
	Off (Vypnuto)	Vypne funkci.
	<p><b>! POZNÁMKA</b></p> <ul style="list-style-type: none"> <li>Míra úspory energie se může lišit v závislosti na panelu a dodavateli panelu.</li> <li>Pokud vyberete možnost <b>SMART ENERGY SAVING</b> s hodnotami <b>High (Vysoká)</b> nebo <b>Low (Nízká)</b>, svítivost monitoru se sníží nebo zvýší v závislosti na zdroji.</li> </ul>	
Power LED (Kontrolka LED napájení)	Žapne/vypne kontrolku LED napájení na dolní straně monitoru.	
	On (Zapnuto)	Automaticky se zapne Power LED (Kontrolka LED napájení).
	Off (Vypnuto)	Power LED (Kontrolka LED napájení) je vypnutý.
	<p><b>! POZNÁMKA</b></p> <ul style="list-style-type: none"> <li>Je-li tato funkce zapnuta, kontrolka LED napájení funguje následovně: <ul style="list-style-type: none"> <li>Režim Zapnuto: Bílá</li> <li>Režim spánku: Bliká bíle</li> <li>Režim Vypnuto: Vypnuto</li> </ul> </li> </ul>	
Automatic Standby (Automatický pohotovostní režim)	Funkce, která automaticky vypíná monitor, není-li na obrazovce po určitou dobu žádný pohyb. Můžete nastavit číselnou hodnotu funkce automatické vypnutí. ( <b>Off (vypnuto), 4 H (4 hodin), 6 H (6 hodin), a 8 H (8 hodin)</b> )	
DisplayPort Version	Nastavte Verzi DisplayPort na stejnou verzi, jakou má připojené externí zařízení. ( <b>1.4, 1.2 nebo 1.1</b> ). Chcete-li použít funkci HDR, nastavte ji na <b>1.4</b> .	

Settings (Nastavení) > General (Všeobecné)	Popis			
HDMI ULTRA HD Deep Color	Poskytuje ostřejší obraz, jestliže je připojeno zařízení podporující rozlišení ULTRA HD Deep Color.			
	<b>Podporovaný formát 4K při 60 Hz</b>			
	<b>Rozlišení</b>	<b>Obnovovací kmitočet (Hz)</b>	<b>Hloubka barev / barevné vzorkování</b>	
			<b>8 bitů</b>	<b>10 bitů</b>
	3840 x 2160	59,94 60,00	YCbCr 4:2:0	
			YCbCr 4:2:2	
			YCbCr 4:4:4	-
RGB 4:4:4			-	
<p><b>! POZNÁMKA</b></p> <ul style="list-style-type: none"> <li>• Chcete-li použít funkci HDMI ULTRA HD Deep Color, nastavte tuto možnost na On.</li> <li>• Pokud připojené zařízení nepodporuje funkci Deep Color (hluboké barvy), obraz nebo zvuk nemusí fungovat správně. V tomto případě nastavte tuto možnost na Off.</li> <li>• Funkce HDMI ULTRA HD Deep Color se dá nastavit individuálně pro každý HDMI port.</li> <li>• Pro použití funkce HDR nastavte HDMI ULTRA HD Deep Color na "On".</li> </ul>				
Buzzer (Bzučák)	Tato funkce vám umožňuje nastavit zvuk generovaný z Buzzer (Bzučák) když je napájení monitoru on (Zapnuto).			
	<b>On (Zapnuto)</b>	Aktivuje možnost monitoru <b>Buzzer (Bzučák)</b> .		
	<b>Off (Vypnuto)</b>	Deaktivuje možnost monitoru <b>Buzzer (Bzučák)</b> .		
OSD Lock (Zámek OSD)	Tato funkce znemožňuje konfiguraci a úpravu nabídek.			
	<b>On (Zapnuto)</b>	Aktivuje <b>OSD Lock (Zámek OSD)</b> .		
	<b>Off (Vypnuto)</b>	Deaktivuje <b>OSD Lock (Zámek OSD)</b> .		
	<p><b>! POZNÁMKA</b></p> <ul style="list-style-type: none"> <li>• Všechny funkce jsou deaktivovány s výjimkou Brightness (Jas), Contrast (Kontrast), Volume (Hlasitost), Input List (Seznam vstupů), Aspect Ratio (Poměr stran), OSD Lock (Zámek OSD) a Information (Informace).</li> </ul>			
OSD Size	Uživatel může zvolit OSD Size (velikost OSD) na Large (velký) či Small (malý).			

Settings (Nastavení) > General (Všeobecné)	Popis	
Deep Sleep mode (Režim hlubokého spánku)	Když je zapnut Deep Sleep mode (Režim hlubokého spánku), je minimalizována spotřeba proudu a monitor je v pohotovostním režimu.	
	<b>On (Zapnuto)</b>	Aktivuje funkci <b>Deep Sleep mode (Režim hlubokého spánku)</b> .
	<b>Off (Vypnuto)</b>	Deaktivuje funkci <b>Deep Sleep mode (Režim hlubokého spánku)</b> .
	<p><b>! POZNÁMKA</b></p> <ul style="list-style-type: none"> <li>Funkce USB HUB nebude fungovat v režimu standby a režim Deep sleep Mode je v režimu standby povolen.</li> </ul>	
<b>Information (Informace)</b>	Zobrazí se následující informace o monitoru: <b>Serial Number (Sériové číslo)</b> , <b>Total Power On Time (Celková doba zapnutí)</b> , <b>Resolution (Rozlišení)</b> .	
<b>Reset to Initial Settings</b>	Do you want to reset your settings?	
	<b>No (Ne)</b>	Zrušit obnovení.
	<b>Yes (Ano)</b>	Vrátí nastavení na výchozí hodnotu.

# ŘEŠENÍ PROBLÉMŮ

<b>Na obrazovce se nic nezobrazuje.</b>	
Je zapojena napájecí šňůra monitoru?	<ul style="list-style-type: none"><li>• Zkontrolujte, zda je napájecí šňůra správně zapojena do elektrické zásuvky.</li></ul>
Svítlí indikátor LED napájení?	<ul style="list-style-type: none"><li>• Zkontrolujte připojení napájecí kabelu a stiskněte tlačítko napájení.</li></ul>
Je zapnuto napájení a je indikátor LED napájení bílý?	<ul style="list-style-type: none"><li>• Zkontrolujte, že je připojený vstup aktivní (<b>Settings &gt; Input</b>).</li></ul>
Zobrazuje se hlášení <b>No Signal</b> ?	<ul style="list-style-type: none"><li>• Tato zpráva se zobrazuje v případě, že signálový kabel mezi počítačem a monitorem chybí nebo je odpojený. Zkontrolujte kabel a znovu jej připojte.</li></ul>
Zobrazuje se zpráva <b>Out of Range</b> ?	<ul style="list-style-type: none"><li>• K tomu dochází v případě, že jsou signály přenášeny z počítače (grafické karty) mimo rozsah horizontální nebo vertikální frekvence monitoru. Nastavte vhodnou frekvenci podle informací v části Specifikace produktu v této příručce.</li></ul>
<b>Zobrazení obrazovky je nestabilní a rozstřesené. / Obrazy na monitoru zanechávají stínové stopy.</b>	
Vybrali jste vhodné rozlišení?	<ul style="list-style-type: none"><li>• Je-li vybráno rozlišení HDMI 1080i 60/50 Hz (prokládané řádkování), obrazovka může blikat. Změňte rozlišení na 1080p nebo doporučené rozlišení.</li><li>• Pokud grafická karta není nastavena na doporučené (optimální) rozlišení, může to vést k rozmazání textu, ztmavení obrazovky, zmenšení oblasti zobrazení nebo nesprávnému zarovnání displeje.</li><li>• Způsob nastavení se může lišit v závislosti na počítači a operačním systému. Některá rozlišení nemusí být v závislosti na výkonnosti grafické karty k dispozici. Jedná-li se o tento případ, obraťte se s žádostí o pomoc na výrobce počítače nebo grafické karty.</li></ul>
Dochází k uchování obrazu i v případě, že je monitor vypnutý?	<ul style="list-style-type: none"><li>• Zobrazení statického obrazu po delší dobu může poškodit obrazovku a způsobit přetrvávání obrazu.</li><li>• Abyste prodloužili životnost monitoru, použijte spořič obrazovky.</li></ul>
Objevují se na obrazovce skvrny?	<ul style="list-style-type: none"><li>• Při používání monitoru se mohou na obrazovce objevit pixelové skvrny (červené, zelené, modré, bílé nebo černé). Tento jev je u obrazovky LCD normální. Nejde o chybu, ani to nesouvisí s výkonem monitoru.</li></ul>
<b>Některé funkce jsou vypnuty.</b>	
Jsou některé funkce nedostupné, když stisknete tlačítko Menu?	<ul style="list-style-type: none"><li>• OSD je uzamčeno. Deaktivujte možnost <b>OSD Lock</b> v nabídce <b>General</b>.</li></ul>

**Vidíte zprávu „Nerozpoznaný monitor, nalezen monitor Plug and Play (VESA DDC)“?**

Nainstalovali jste ovladač monitoru?

- Nezapomeňte si nainstalovat ovladač zobrazení z našich webových stránek: <http://www.lg.com>.
- Zkontrolujte, zda grafická karta podporuje funkci Plug and Play.

**Ze sluchátek nevychází žádný zvuk.**

Je obraz zobrazován bez zvuku?

- Ujistěte se, že jsou porty pro sluchátka řádně připojeny.
- Zkuste zvýšit hlasitost pomocí ovladače.
- Nastavte výstup zvuku počítače na používaný monitor. (Nastavení se může lišit podle toho, který operační systém používáte.)

**! POZNÁMKA**

- LED mohou být osvětleny sadou nabídky OSD.  
Settings (Nastavení) – General – Power LED – On

# SPECIFIKACE PRODUKTU

<b>Hloubka barev</b>	Je podporována 8bitová/10bitová barva.		
<b>Rozlišení</b>	Maximální rozlišení	3840 x 2160 při 60 Hz	
	Doporučené rozlišení	3840 x 2160 při 60 Hz	
<b>Zdroje napájení</b>	Napájení	19 V --- 7,0 A	
	Spotřeba energie	Režim zapnuto: 25 W Typ. (norma ENERGY STAR®) * Režim spánku ≤ 0,5 W (Stav vstupu HDMI / DP) ** Režim Vypnuto ≤ 0,3 W	
<b>Adaptér AC/DC</b>	Typ A16-140P1A, CHICONY POWER TECHNOLOGY(SUZHOU)CO.,LTD. Nebo typ ADS-150KL-19N-3 190140E, SHENZHEN HONOR ELECTRONIC Výstup: 19 V --- 7,37 A		
<b>Okolní prostředí</b>	Provozní podmínky	Teplota	0 °C až 40 °C
		Vlhkost	Ménú než 80 %
	Skladovací podmínky	Teplota	-20 °C až 60 °C
		Vlhkost	Ménú než 85 %
<b>Rozměry</b>	Velikost monitoru (šířka x výška x hloubka)		
	Se stojanem	613,1 x 726 x 400,2 (mm)	
	Bez stojanu	613,1 x 364,4 x 44,6 (mm)	
<b>Hmotnost (bez obalu)</b>	Se stojanem	7,8 kg	
	Bez stojanu	4,0 kg	

Technické údaje se mohou změnit bez předchozího upozornění.

Spotřeba energie se může lišit v závislosti na provozních podmínkách a nastavení monitoru.

\* Spotřeba energie v zapnutém režimu je měřena zkušební normou ENERGY STAR®.

\*\* V případě vstupu USB-C se může spotřeba napájení v režimu Spánek lišit, v závislosti na připojeném zařízení.

\*\* Monitor přechází do Režimu spánku po několika minutách (max. 5 minut).

## Režim tovární podpory (předem nastavený režim, PC)

DisplayPort / USB-C

Předem nastavený režim	Horizontální frekvence (kHz)	Vertikální frekvence (Hz)	Polarita (H/V)	Poznámky
640 x 480	31,469	59,94	-/-	
800 x 600	37,879	60,317	+/+	
1024 x 768	48,363	60	-/-	
1152 x 864	54,347	60,05	+/+	
1280 x 720	45,00	60,00	+/+	
1280 x 800	49,702	59,810	-/+	
1280 x 1024	63,981	60,02	+/+	
1600 x 900	60,00	60,00	+/+	
1920 x 1080	67,5	60	+/-	
2560 x 1440	88,79	59,95	+/-	
3840 x 2160	66,66	30	+/-	
3840 x 2160	133,32	60	+/-	Preferované časování DP/USB-C



## HDMI

Předem nastavený režim	Horizontální frekvence (kHz)	Vertikální frekvence (Hz)	Polarita (H/V)	Poznámky
640 x 480	31,469	59,94	-/-	
800 x 600	37,879	60,317	+/+	
1024 x 768	48,363	60	-/-	
1152 x 864	54,347	60,05	+/+	
1280 x 720	45,00	60,00	+/+	
1280 x 800	49,702	59,810	-/+	
1280 x 1024	63,981	60,02	+/+	
1600 x 900	60,00	60,00	+/+	
1920 x 1080	67,5	60	+/-	
2560 x 1440	88,79	59,95	+/-	
3840 x 2160	67,5	30	+/-	Preferované časování HDMI, <b>HDMI ULTRA HD Deep Color: Off</b>
3840 x 2160	135	60	+/-	Preferované časování HDMI, <b>HDMI ULTRA HD Deep Color: On</b>

## Časování HDMI (Video)

Režim tovární podpory (Předem nastavený režim)	Horizontální frekvence (kHz)	Vertikální frekvence (Hz)	Poznámky
480p	31,5	60	
720p	45,0	60	
1080p	67,5	60	
2160p	135	60	Když je HDMI ULTRA HD Deep Color (HDMI ULTRA HD hluboká barva) nastavená na ON (ZAP.)



Model a výrobní číslo výrobku jsou umístěny na zadní straně a na jedné straně výrobku.

Nahrajte je níže v případě, že budete potřebovat servis.

Model \_\_\_\_\_

Sériové číslo \_\_\_\_\_



This Product qualifies for ENERGY STAR®

Changing the factory default configuration and settings or enabling certain optional features and functionalities may increase energy consumption beyond the limits required for ENERGY STAR® certification.

Refer to [ENERGYSTAR.gov](http://ENERGYSTAR.gov) for more information on the ENERGY STAR® program.