

NÁVOD K OBSLUZE
MONITOR LCD LED
(Monitor LED*)

* Monitory LED společnosti LG jsou monitory LCD s podsvětlením diodami LED. Než začnete zařízení používat, přečtěte si důkladně Návod k obsluze a poté jej uchovejte pro pozdější použití.

34WN780

34BN780

OBSAH

LICENCE	2
MONTÁŽ A PŘÍPRAVA	3
POUŽÍVÁNÍ MONITORU.....	13
NASTAVENÍ UŽIVATELE.....	15
ŘEŠENÍ PROBLÉMŮ.....	25
SPECIFIKACE PRODUKTU	27

LICENCE

Každý model má různé licence. Více informací o licencích naleznete na adrese www.lg.com.



Pojmy HDMI a HDMI High-Definition Multimedia Interface a rovněž logo HDMI jsou ochranné známky nebo zapsané ochranné známky společnosti HDMI Licensing Administrator, Inc. ve Spojených státech a dalších zemích.



VESA, logo VESA, logo DisplayPort Compliance a logo DisplayPort Compliance pro Dual-mode Source jsou všechny registrované obchodní známky společnosti Video Electronics Standards Association.



Logo SuperSpeed USB Trident je zapsaná ochranná známka společnosti USB Implementers Forum, Inc.



MaxxAudio a další ochranné známky MAXX jsou ochranné známky a/nebo registrované obchodní známky společnosti Waves Audio Ltd.

MONTÁŽ A PŘÍPRAVA

UPOZORNĚNÍ

- Abyste zajistili bezpečnost a výkon produktu, používejte vždy originální součásti.
- Záruka se nevztahuje na poškození a zranění způsobená nelegálně získanými součástmi.
- Doporučujeme, abyste používali dodané součásti.
- Pokud používáte běžně dostupné kabely bez certifikace společnosti LG, nemusí obrazovka zobrazovat nebo může vznikat šum obrazu.
- Nákresy v tomto dokumentu popisují obecné postupy, takže se od konkrétního produktu mohou lišit.
- Při sestavování produktu nepoužívejte na závity šroubů cizí látky (oleje, maziva apod.). (Mohlo by to způsobit poškození produktu.)
- Při použití přílišné síly k utahování šroubů může dojít k poškození monitoru. Takto způsobené poškození není kryto zárukou produktu.
- Nepřenašejte monitor vzhůru nohama pouze uchopením za základnu. Monitor by mohl upadnout ze stojanu a způsobit úraz.
- Při zvedání a přenašení monitoru se nedotýkejte jeho obrazovky. Působením silou na obrazovku monitoru můžete obrazovku poškodit.
- Pro vzhled vzorku vln se na rozdíl od obecného způsobu potahování aplikuje na přidávaný třpytivý materiál v surovém materiálu. Bez odlupovacího vzhledu, má dobrou trvanlivost. Nebojte se jej používat, protože při použití tohoto produktu neexistuje žádný problém.

POZNÁMKA

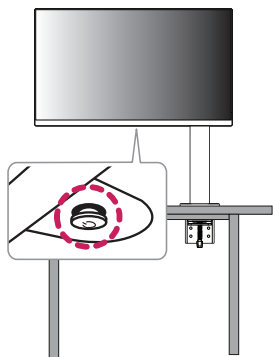
- Součásti mohou vypadat jinak, než součásti zde uvedené.
- Veškeré informace a technické údaje o produktu uvedené v této příručce se mohou bez předchozího upozornění měnit v zájmu vylepšení výkonu produktu.
- Chcete-li zakoupit volitelné příslušenství, navštivte obchod s elektronikou nebo webový obchod nebo se obraťte na obchodníka, od něhož jste produkt zakoupili.
- Dodaná napájecí šňůra se může v závislosti na regionu lišit.

Podporované ovladače a software

Nejnovější verzi si můžete stáhnout a nainstalovat z webu společnosti LGE (www.lg.com).

Ovladače a software	Priorita instalace
Ovladač monitoru	Doporučeno
OnScreen Control	Doporučeno
Dual Controller	Volitelná

Popis produktu a tlačítek



Jak používat tlačítko ovladače

Funkce monitoru můžete snadno ovládat stisknutím tlačítka ovladače nebo jeho pohybem doleva/doprava/nahoru/dolů.

Základní funkce

		Zapnutí	Chcete-li monitor zapnout, stiskněte prstem jednu tlačítko ovladače.
		Vypnutí	Chcete-li monitor vypnout, stiskněte a podržte tlačítko ovladače déle než 3 sekund.
		Ovládání hlasitosti	Hlasitost můžete ovládat pohybem ovládacího tlačítka vlevo/vpravo.

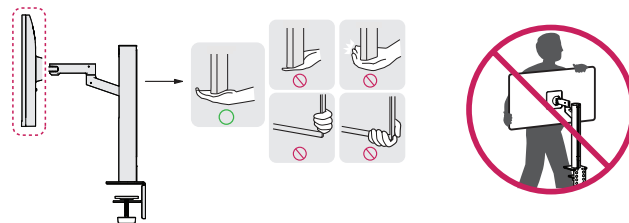
! POZNÁMKA

- Tlačítko ovladače je umístěno v dolní části monitoru.

Přemísťování a zvedání monitoru

Při přemísťování či zvedání monitoru dodržujte tyto pokyny, aby nedošlo k poškrábání nebo poškození monitoru, a aby byla zajištěna bezpečná přeprava nezávisle na tvaru a velikosti monitoru.

- Než budete monitor přemísťovat, doporučujeme jej umístit do původní krabice či balicího materiálu.
- Než budete monitor přemísťovat nebo zvedat, odpojte napájecí kabel i všechny ostatní kabely.
- Uchopte pevně horní a postranní část rámu monitoru. Nedržte samotný panel.
- Když monitor držíte, měla by obrazovka směřovat směrem od vás, aby nedošlo k jejímu poškrábání.
- Při přepravě monitor nevystavujte nárazům ani nadměrným vibracím.
- Při přemísťování monitoru jej držte svisle. Nikdy jej neotáčejte na stranu, ani jej na stranu nenaklánějte.
- Při přemísťování monitoru demontujte a přemístěte vrchní část a stojan zvlášť.

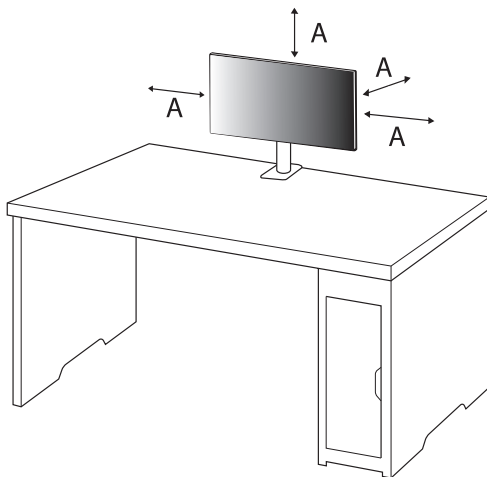


! UPOZORNĚNÍ

- Snažte se pokud možno nedotýkat obrazovky monitoru.
 - Mohlo by dojít k poškození obrazovky nebo některých pixelů sloužících k vytváření obrazu.
- Postavíte-li panel monitoru svisle nahoru, může dojít k pádu monitoru v důsledku umístění joysticku a tím i k věcným škodám či zranění. Kromě toho tlačítko ovladače nemusí fungovat správně.

Instalace na stůl

- Zvedněte monitor a položte jej na stůl ve vzpřímené poloze. Umístěte jej nejméně 100 mm od zdi, abyste zajistili dostatečnou ventilaci.



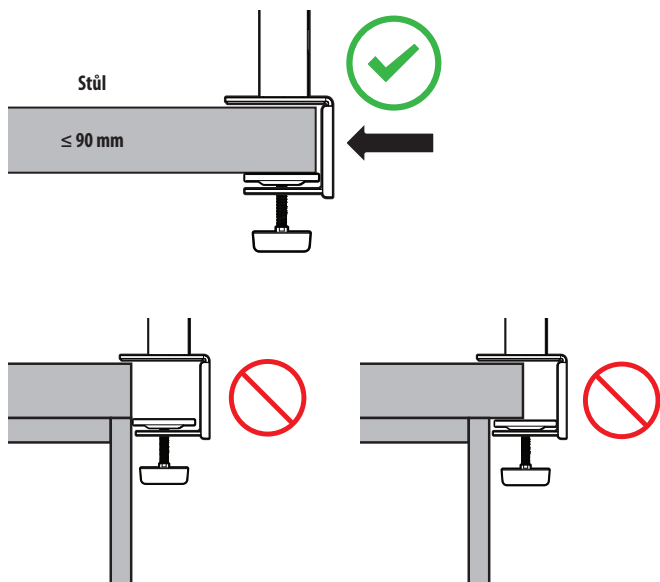
A: 100 mm

⚠ UPOZORNĚNÍ

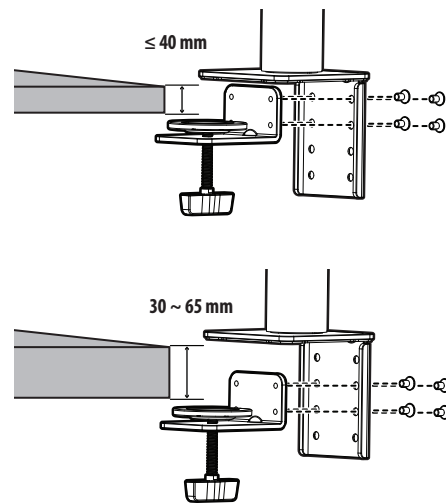
- Před přemísťováním nebo instalací monitoru odpojte napájecí šňůru. Je zde riziko úrazu elektrickým proudem.
- Ujistěte se, že používáte napájecí kabel, který je součástí balení výrobku, a připojte jej k uzemněné elektrické zásuvce.
- Pokud potřebujete další napájecí kabel, kontaktujte svého místního prodejce nebo nejbližší obchod.
- Ujistěte se, že stůl, na kterém je produkt nainstalován, je stabilní a pevný. U stolu z křehkých materiálů, jako je sklo, může dojít k poškození.
- Na nerovných nebo šikmých stolech se monitor může naklánět.
- Instalace stojanu může na stole zanechat stopy.
- Na stojan nezavěšujte těžké předměty, jako jsou tašky nebo oblečení.
- Ověřte, že je stůl dost velký, aby poskytoval monitoru dostatečnou oporu, zamezte tak pádům.
- Postavte stojan pevně na stůl.
- Při instalaci stojanu na stůl se ujistěte, že je stojan zcela opřen o povrch stolu, abyste se při vstávání nepraštili do hlavy.
- Při otáčení monitoru nepoužívejte nadměrnou sílu. Ponecháte-li monitor v kontaktu se stěnou, může dojít ke zranění osob v okolí monitoru nebo k jeho poškození.

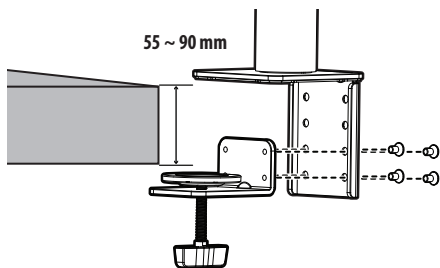
Jak upevnit svěrku

- Po umístění stojanu na stůl jej zajistíte otočením upínače.
- U stolů bez výčnělku
 - Deska stolu by neměla být tlustší než 90 mm.



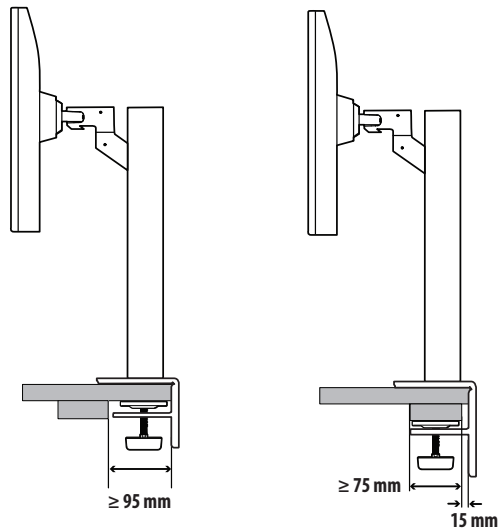
Jak instalovat stojan na stoly s různými úrovněmi tloušťky

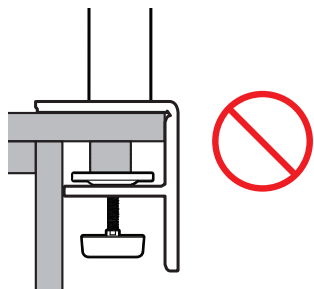
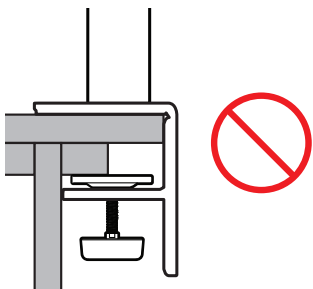
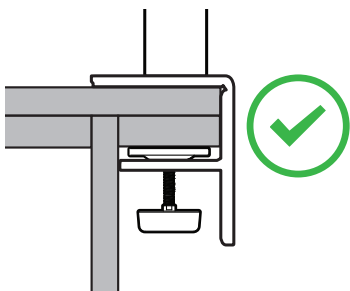




UPOZORNĚNÍ

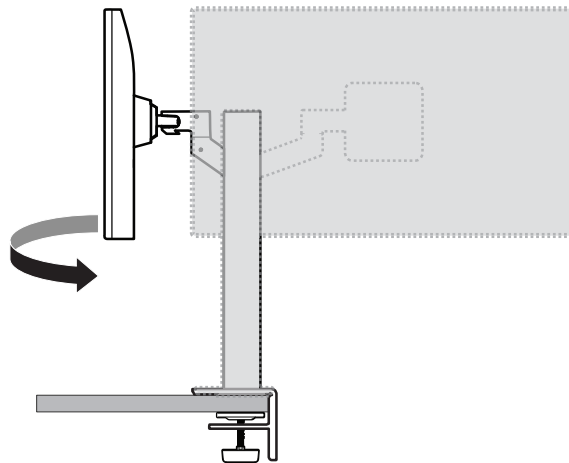
- Není-li stojan dobře připevněn ke stolu, může se monitor viklat nebo se zřítit.
- Ujistěte se, že je stůl dostatečně pevný a stabilní, aby plně podporoval instalaci monitoru. U stůlů z křehkých materiálů, jako je sklo, může dojít ke zničení.
- U stůlů s výčnělkem
 - Pokud se výčnělek nachází více než 95 mm od okraje stolu, nainstalujte monitor pouze v případě, že je plochý výčnělek umístěn ve vzdálenosti od 15 mm do 90 mm od okraje stolu.





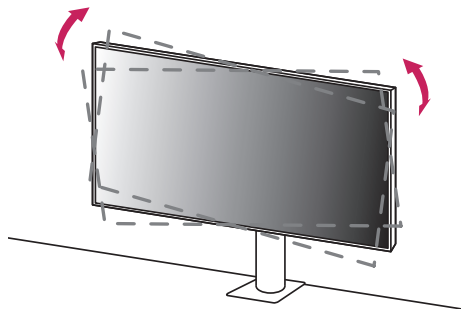
Otočný stojan

Otočte monitor doleva a doprava v rozsahu do 280 stupňů, aby vyhovoval vašemu pohledu.



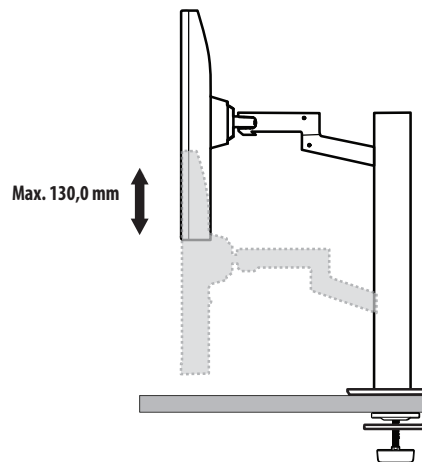
Nivelace obrazovky

Pokud se obrazovka po umístění produktu zdá nahnutá k jedné straně, narovnejte úhel vodorovně následujícím způsobem.



Nastavení výšky stojanu

- 1 Ujistěte se, že monitor při otáčení držíte oběma rukama.



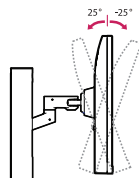
VAROVÁNÍ

- Abyste předešli zranění při nastavování výšky, nepokládejte ruce na stojan.

Nastavení úhlu

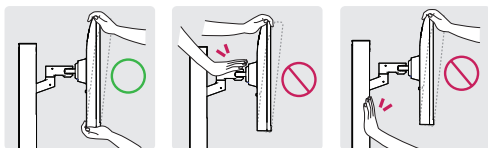
Nastavte úhel obrazovky.

Úhel obrazovky lze nastavit dopředu nebo dozadu v rozsahu od -25° do 25° , aby bylo možné obraz na monitoru pohodlně sledovat.



! VAROVÁNÍ

- Abyste si při nastavování obrazovky neporanili prsty, nedržte dolní část rámu monitoru způsobem vyobrazeným níže.
- Při nastavování úhlu monitoru dejte pozor, abyste se nedotkli plochy obrazovky, ani jste ji netiskli.



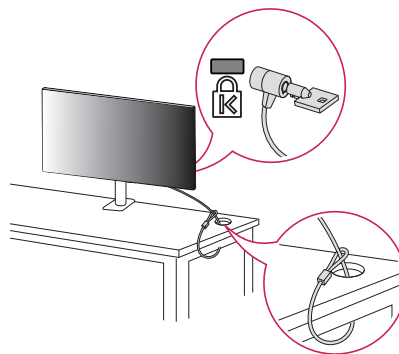
- Při otáčení dávejte pozor na kabely připojené k monitoru.

Použití zámku Kensington

Konektor bezpečnostního systému Kensington se nachází v dolní části monitoru.

Další informace o instalaci a použití naleznete v uživatelské příručce zámku Kensington nebo na webových stránkách <http://www.kensington.com>.

Připojte monitor ke stolu pomocí bezpečnostního lanka Kensington.



! POZNÁMKA

- Bezpečnostní systém Kensington je volitelné příslušenství. Volitelné příslušenství můžete zakoupit ve většině obchodů s elektronikou.

Instalace desky pro montáž na stěnu

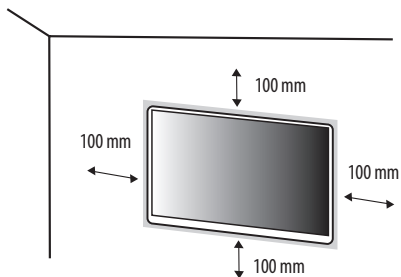
Tento monitor splňuje specifikace pro desku pro montáž na stěnu či jiná kompatibilní zařízení.

! POZNÁMKA

- Deska pro montáž na stěnu se prodává samostatně.
- Další informace o instalaci naleznete v návodu na instalaci desky pro montáž na stěnu.
- Dejte pozor, abyste při upevňování desky pro montáž nevyvíjeli přílišnou sílu, protože byste mohli poškodit obrazovku.
- Před montáží monitoru na stěnu demontujte stojan provedením postupu pro připojení stojanu v opačném pořadí.

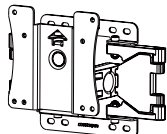
Montáž na stěnu

Nainstalujte monitor nejméně 100 mm od zdi a po obou stranách monitoru ponechte přibližně 100 mm volného místa, abyste zajistili dostatečnou ventilaci. Podrobné pokyny k instalaci získáte v místním obchodě. Informace o instalaci a nastavení držáku pro montáž na stěnu s možností náklonu naleznete také v příslušné příručce.



Při upevňování monitoru na stěnu namontujte na zadní stranu monitoru držák pro montáž na stěnu (volitelné příslušenství).

Zkontrolujte, zda je držák pro montáž na stěnu pevně připojen k monitoru a ke zdi.

Montáž na stěnu (mm)	100 x 100
Standardní šroub	M4 x L10
Počet šroubů	4
Deska pro montáž na stěnu (volitelné příslušenství)	LSW 149 

! POZNÁMKA

- Šrouby neodpovídající standardu VESA mohou produkt poškodit a být příčinou pádu monitoru. Společnost LG Electronics nenese odpovědnost za žádné škody způsobené použitím nesprávných upevňovacích šroubů.
- Sada pro montáž na stěnu obsahuje návod k instalaci a všechny potřebné součásti.
- Držák pro montáž na stěnu je volitelné příslušenství. Volitelné příslušenství si můžete zakoupit od místního prodejce.
- Délka šroubu se může u jednotlivých držáků pro montáž na stěnu lišit. Pokud použijete šrouby delší, než je standardní délka, můžete poškodit vnitřek produktu.
- Další informace naleznete v uživatelské příručce držáku pro montáž na stěnu.

 **UPOZORNĚNÍ**

- Před přemísťováním nebo instalací monitoru odpojte napájecí šňůru, abyste předešli úrazu elektrickým proudem.
- Instalace monitoru na strop nebo pod náklonem může způsobit pád monitoru, což může vést ke zranění. Používejte schválený držák pro montáž na stěnu od společnosti LG a obraťte se na místního prodejce nebo kvalifikované pracovníky.
- Při použití přílišné síly k utahování šroubů může dojít k poškození monitoru. Takto způsobené poškození není kryto zárukou produktu.
- Použijte držák pro montáž na stěnu a šrouby, které vyhovují standardu VESA. Poškození způsobené použitím nebo nesprávným použitím nesprávných součástí není kryto zárukou produktu.
- Měřeno od zadní strany monitoru, délka každého instalovaného šroubu musí být 8 mm nebo méně.

POUŽÍVÁNÍ MONITORU

- Obrázky v této příručce se mohou lišit od reálného produktu.
- Stiskněte tlačítko ovladače, přejděte do Settings → Input a poté zvolte možnost vstupu.

UPOZORNĚNÍ

- Netiskněte obrazovku příliš dlouho. Mohlo by dojít ke zkreslení obrazu.
- Nezobrazujte na obrazovce příliš dlouho statické obrazy. Mohlo by dojít k retenci obrazu. Pokud je to možné, používejte spořič obrazovky počítače.
- Pro připojení napájecí šňůry k elektrické zásuvce použijte uzemněnou víceúčelovou zásuvku (3pólovou) nebo uzemněnou elektrickou zásuvku.
- Pokud se monitor zapne v oblasti s nízkou teplotou, může blikat. Jedná se o normální jev.
- Na obrazovce se někdy mohou objevit červené, zelené nebo modré body. Jedná se o normální jev.

Připojení k počítači

- Tento monitor podporuje funkci *Plug and Play.
- * Plug and Play: Funkce, která umožňuje přidat k počítači zařízení bez toho, aby bylo nutné cokoli konfigurovat nebo instalovat ovladače.

Připojení HDMI

Přenáší signál digitálního videa nebo zvuku z počítače do monitoru.

UPOZORNĚNÍ

- Používání kabelu DVI do HDMI / DP (DisplayPort) do HDMI může vést k problémům s kompatibilitou.
- Použijte certifikovaný kabel s logem HDMI. Pokud nepoužijete certifikovaný kabel HDMI, obrazovka nemusí zobrazovat nebo může dojít k chybě připojení.
- Doporučené typy kabelů HDMI
 - Vysokorychlostní kabel HDMI™/™
 - Vysokorychlostní kabel HDMI™/™ se sítí Ethernet

Připojení DisplayPort

Přenáší signál digitálního videa nebo zvuku z počítače do monitoru.

POZNÁMKA

- V závislosti na verzi DP (DisplayPort) počítače nemusí jít o video nebo audio výstup.
- Pokud používáte grafickou kartu s výstupem Mini DisplayPort, použijte kabel Mini DP na DP (Mini DisplayPort na DisplayPort) nebo propojovací kabel, který podporuje DisplayPort 1.2 nebo 1.4. (Prodává se samostatně)

Připojení k zařízením AV

Připojení HDMI

HDMI přenáší digitální video a audio signály z vašeho zařízení AV do monitoru.

! POZNÁMKA

- Používání kabelu DVI do HDMI / DP (DisplayPort) do HDMI může vést k problémům s kompatibilitou.
- Použijte certifikovaný kabel s logem HDMI. Pokud nepoužijete certifikovaný kabel HDMI, obrazovka nemusí zobrazovat nebo může dojít k chybě připojení.
- Doporučené typy kabelů HDMI
 - Vysokorychlostní kabel HDMI™ /™
 - Vysokorychlostní kabel HDMI™ se sítí Ethernet

Připojení periferních zařízení

Připojení zařízení USB

Port USB v rámci funkcí produktu je ve formě rozbočovače USB.

! POZNÁMKA

- Před připojením a používáním produktu doporučujeme nainstalovat všechny aktualizace systému Windows.
- Periferní zařízení se prodávají samostatně.
- K portu USB lze připojit klávesnici, myš nebo zařízení USB.
- Rychlost nabíjení se může měnit v závislosti na zařízení.

⚠ UPOZORNĚNÍ

Upozornění při používání zařízení USB

- Zařízení USB, ve kterém je nainstalován program pro automatické rozpoznání nebo které používá vlastní ovladač, nemusí být rozpoznáno.
- Některá zařízení USB nemusí být podporována nebo nemusí fungovat správně.
- Doporučujeme používat rozbočovač USB nebo jednotku pevného disku s připojeným napájením. (Pokud není napájení přiměřené, zařízení USB nemusí být správně rozpoznáno.)

Připojení sluchátek

Periferní zařízení připojte k monitoru prostřednictvím portu pro sluchátka.

! POZNÁMKA

- Periferní zařízení se prodávají samostatně.
- Podle nastavení zvuku počítače a externího zařízení může být omezena funkce sluchátek a reproduktorů.
- Používáte-li sluchátka s pravouhlejším konektorem, může dojít k problémům s připojením dalšího externího zařízení k monitoru. Proto doporučujeme použít sluchátka s rovným konektorem.



Pravouhlej konektor



Rovný konektor
(Doporučeno)

NASTAVENÍ UŽIVATELE

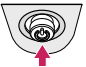


! POZNÁMKA

- Nabídka OSD (On Screen Display) vašeho monitoru se může mírně lišit od obrázků v této příručce.

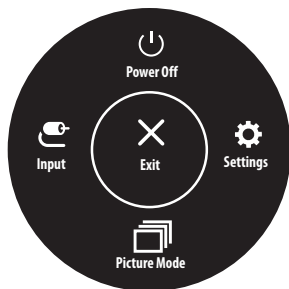
Aktivace hlavního menu



- 1 Stiskněte tlačítko ovladače na dolní části monitoru.
- 2 Pohyby ovladačem nahoru/dolů a doleva/doprava nastavte možnosti.
- 3 Chcete-li opustit hlavní menu, stiskněte tlačítko ovladače ještě jednou.

Tlačítko	Stav menu	Popis
	Hlavní menu deaktivováno	Aktivuje hlavní menu.
	Hlavní menu aktivováno	Opustí hlavní menu. (Vypnutí monitoru stisknutím a podržením tlačítka na déle než 3 sekund. Monitor můžete tímto způsobem kdykoli vypnout, i při zapnutém OSD.)
	◀ Hlavní menu deaktivováno	Upraví úroveň hlasitosti monitoru.
	◀ Hlavní menu aktivováno	Vstoupí do funkce Input.
	▶ Hlavní menu deaktivováno	Upraví úroveň hlasitosti monitoru.
	▶ Hlavní menu aktivováno	Vstoupí do funkce Settings.
	▲ Hlavní menu deaktivováno	Zobrazí informace o aktuálním vstupu.
	▲ Hlavní menu aktivováno	Vypne monitor.
	▼ Hlavní menu deaktivováno	Zobrazí informace o aktuálním vstupu.
	▼ Hlavní menu aktivováno	Vstoupí do funkce Picture Mode.

Funkce hlavního menu



Hlavní menu	Popis
Input	Nastavení vstupního režimu.
Power Off	Vypne monitor.
Settings	Konfiguruje nastavení obrazovky.
Picture Mode	Nastavení režimu obrazu.
Exit	Opustí hlavní menu.

Nastavení menu

- 1 Chcete-li zobrazit menu OSD, stiskněte tlačítko ovladače v dolní části monitoru a vstupte do menu Settings.
- 2 Pohyby ovladačem nahoru/dolů a doleva/doprava nastavte možnosti.
- 3 Chcete-li se vrátit do vyšší úrovně menu či provést nastavení jiných položek menu, pohybujte ovladačem směrem ◀ nebo ovladač stiskněte (⏻).
- 4 Chcete-li opustit menu OSD, pohybujte ovladačem směrem ◀, dokud menu neopustíte.



Quick Settings



Input



Picture



Sound



General

! POZNÁMKA

- : Zapnuto
- : Vypnuto

Quick Settings

Settings > Quick Settings	Popis	
Brightness	Nastavuje kontrast a jas obrazovky.	
Contrast		
Volume	Upraví úroveň hlasitosti. ! POZNÁMKA • Funkci Mute / Unmute můžete upravovat pohybem tlačítka ovladače na ▼ v menu Volume.	
Color Temp	Custom	Uživatel ji může nastavit na červenou, zelenou nebo modrou podle potřeby.
	Warm	Umožňuje nastavit barvu obrazovky do červena.
	Medium	Umožňuje nastavit barvu obrazovky mezi červeným a modravým tónem.
	Cool	Umožňuje nastavit barvu obrazovky na modravý tón.
	Manual	Uživatel může upravovat teplotu barev.
MaxxAudio	On	MaxxAudio® by Waves, držitel ocenění Technická GRAMMY® je sada nástrojů studiové zvukové kvality pro mimořádný posлуhačeský zážitek.
	Off	Deaktivuje funkci MaxxAudio.

Input

Settings > Input	Popis	
Input List	Vybere vstupní režim.	
Aspect Ratio	Upraví poměr stran obrazovky.	
	Full Wide	Zobrazuje video na široké obrazovce bez ohledu na vstupní video signál.
	Original	Zobrazuje video podle poměru stran vstupního video signálu.
	Just Scan	V tomto režimu je zachován poměr stran originálu.
	Cinema 1	Zvětšuje obrazovku s poměrem stran 21:9.
Cinema 2	Zvětšuje obrazovku s poměrem stran 21:9 včetně černého rámečku na titulky v dolní části.	

Picture

! POZNÁMKA

- Picture Mode, který lze nastavit, závisí na vstupním signálu.


Režim obrazu při signálu SDR (tedy nikoli HDR)

Settings > Picture	Popis	
Picture Mode	Custom	Umožňuje uživateli nastavit každý prvek.
	Vivid	Zvýší kontrast, jas a ostrost pro zobrazení živého obrazu.
	HDR Effect	Optimalizuje obrazovku pro vysoký dynamický rozsah.
	Reader	Optimalizuje obrazovku pro čtení dokumentů. Máte možnost zvýšit jas obrazovky v menu OSD.
	Cinema	Optimalizuje obrazovku pro zlepšení vizuálních efektů videa.
	FPS	Tento režim je optimalizován pro hru FPS.
	RTS	Tento režim je optimalizován pro hru RTS.
	Color Weakness	Tento režim je určen pro uživatele, kteří nedokáží rozlišit mezi zelenou a červenou barvou. Umožňuje uživatelům s poruchou barevného vidění snadno rozlišovat mezi těmito dvěma barvami.
! POZNÁMKA <ul style="list-style-type: none">• Pokud se Picture Mode změní, obrazovka může blikat nebo to může ovlivnit rozlišení vaší PC obrazovky.		

Režim obrazu při signálu HDR

Settings > Picture	Popis	
Picture Mode	Custom	Umožňuje uživateli nastavit každý prvek.
	Vivid	Optimalizuje obrazovku pro živé barvy HDR.
	Cinema	Optimalizuje obrazovku pro HDR video.
	FPS	Tento režim je optimalizován pro hru FPS. Tento režim je vhodný pro velmi tmavé hry FPS.
	RTS	Tento režim je optimalizován pro hru RTS.
! POZNÁMKA <ul style="list-style-type: none">• V závislosti na nastavení operačního systému Windows 10 se HDR obsah nemusí zobrazovat správně. Zkontrolujte prosím, zda je v nastavení Windows zapnuto video HDR.• Je-li funkce HDR zapnutá, může být v závislosti na výkonu grafické karty ostrost znaků nebo kvalita obrazu špatná.• Pokud je funkce HDR zapnutá, může v závislosti na výkonu grafické karty při změně vstupu monitoru nebo zapnutí/vypnutí napájení docházet k blikání nebo trhání obrazu.		

Settings > Picture		Popis		
Picture Adjust	Brightness	Nastavuje barevný kontrast a jas obrazovky.		
	Contrast			
	Sharpness	Nastavuje ostrost obrazovky.		
	SUPER RESOLUTION+	High	Optimalizuje obrazovku pro křišťalově čistý obraz. Nejlepší pro videa nebo hry ve vysokém rozlišení.	
		Middle	Optimalizuje obrazovku pro pohodlné sledování, s obrazem se střední úrovní mezi režimy nízkého a vysokého rozlišení. Nejlepší pro videa UCC nebo SD.	
		Low	Optimalizuje obrazovku pro plynulý a přirozený obraz. Nejlepší pro fotografie nebo obraz s malým množstvím pohybu.	
		Off	K zobrazení se použije nejběžnější nastavení. Deaktivuje režim SUPER RESOLUTION+.	
		<p>! POZNÁMKA</p> <ul style="list-style-type: none"> Tato funkce slouží ke zvýšení ostrosti obrazu s nízkým rozlišením, proto ji nedoporučujeme používat pro běžný text nebo ikony na ploše. Mohlo by to vést ke zbytečně vysoké ostrosti. 		
	Black Level	Nastavuje úroveň kompenzace (pouze pro HDMI).		
		<ul style="list-style-type: none"> Kompenzace: jako reference pro signál videa; jedná se o nejtmaší barvu, kterou monitor dokáže zobrazit. 		
High		Udržuje aktuální kontrastní poměr obrazovky.		
	Low	Sníží úroveň černé a zvýší úroveň bílé z aktuálního kontrastního poměru obrazovky.		
DFC	On	Automaticky nastaví jas podle obrazovky.		
	Off	Vypne funkci DFC.		

Settings > Picture	Popis		
Game Adjust	Response Time	<p>Nastavuje dobu odezvy zobrazovaných obrázků na základě pohybu obrazu na obrazovce. V normálním prostředí doporučujeme použít možnost Fast. V případě velkého množství pohybu se doporučuje použít volbu Faster. Nastavení volby Faster může způsobit vypálení obrazu.</p>	
		Faster	Nastaví dobu odezvy na možnost Faster.
		Fast	Nastaví dobu odezvy na možnost Fast.
		Normal	Nastaví dobu odezvy na možnost Normal.
		Off	Nevyužívá funkci pro zlepšení doby odezvy.
	FreeSync	<p>Díky synchronizaci vertikální frekvence vstupního a výstupního signálu poskytuje kvalitní a přirozený obraz.</p> <p> UPOZORNĚNÍ</p> <ul style="list-style-type: none"> • Podporované rozhraní: DisplayPort, HDMI • Podporovaná grafická karta: Je nutná grafická karta, která podporuje funkci FreeSync společnosti AMD. • Podporovaná verze: Nezapomeňte aktualizovat ovladač grafické karty na nejnovější verzi. • Další informace a požadavky naleznete na webových stránkách společnosti AMD: http://www.amd.com/FreeSync. 	
		On	Funkce FreeSync je zapnutá.
		Off	Funkce FreeSync je vypnutá.
	Black Stabilizer	<p>Můžete regulovat černý kontrast, aby byly lépe viditelné tmavé scény. Zvýšením hodnoty parametru Black Stabilizer se na obrazovce zjasní oblast nízké úrovně šedé. (Snadno rozlišíte objekty na tmavých herních obrazovkách.) Snížením hodnoty parametru Black Stabilizer ztmavne oblast nízké úrovně šedé a zvýší se dynamický kontrast na obrazovce.</p>	

Settings > Picture		Popis	
Color Adjust	Gamma	Mode 1, Mode 2, Mode 3	Čím je hodnota nastavení gamma vyšší, tím je obraz tmavší. Stejně tak platí, že čím je hodnota nastavení gamma nižší, tím je obraz světlejší.
		Mode 4	Pokud nepotřebujete upravit nastavení korekce gamma, vyberte možnost Mode 4.
	Color Temp	Nastavte si vlastní teplotu barev.	
		Custom	Uživatel ji může nastavit na červenou, zelenou nebo modrou podle potřeby.
		Warm	Umožňuje nastavit barvu obrazovky do červená.
		Medium	Umožňuje nastavit barvu obrazovky mezi červeným a modravým tónem.
		Cool	Umožňuje nastavit barvu obrazovky na modravý tón.
	Manual	Uživatel může upravovat teplotu barev.	
	Red, Green, Blue	Barvu obrazu můžete přizpůsobit pomocí barev Red, Green a Blue.	
	Six Color	Splňuje požadavky uživatele na barvy prostřednictvím úpravy barvy a sytosti šesti barev (červená, zelená, modrá, azurová, purpurová, žlutá) a uložení nastavení.	
Saturation		Umožňuje nastavit sytost barev obrazovky. Čím nižší je tato hodnota, tím méně syté a jasné jsou barvy. Čím vyšší je tato hodnota, tím sytější a tmavší jsou barvy.	
Picture Reset	Do you want to reset your picture settings?	Yes	Vrátí nastavení na výchozí hodnotu.
		No	Zruší výběr.

Settings > Sound		Popis	
Volume	Pro nastavení hlasitosti sluchátek či mikrofonu.		
MaxxAudio	On	MaxxAudio® by Waves, držitel ocenění Technická GRAMMY® je sada nástrojů studiové zvukové kvality pro mimořádný posluchačský zážitek.	
	Off	Deaktivuje funkci MaxxAudio.	

General

Settings > General	Popis	
Language	Umožňuje nastavit menu na obrazovce na požadovaný jazyk.	
SMART ENERGY SAVING	Šetří energii pomocí algoritmu kompenzace svítivosti.	
	High	Šetří energii pomocí funkce SMART ENERGY SAVING s vysokou účinností.
	Low	Šetří energii pomocí funkce SMART ENERGY SAVING s nízkou účinností.
	Off	Vypne funkci.
	<p>! POZNÁMKA</p> <ul style="list-style-type: none"> Míra úspory energie se může lišit v závislosti na panelu a dodavateli panelu. Pokud vyberete možnost SMART ENERGY SAVING s hodnotami High nebo Low, svítivost monitoru se sníží nebo zvýší v závislosti na zdroji. 	
Power LED	<p>! POZNÁMKA</p> <ul style="list-style-type: none"> Je-li tato funkce zapnuta, kontrolka LED napájení funguje následovně: <ul style="list-style-type: none"> Režim Zapnuto: Bílý (na několik sekund) Režim spánku (Čekání režimu): Vypnuto Režim Vypnuto: Vypnuto 	
Automatic Standby	Funkce, která automaticky vypíná monitor, není-li na obrazovce po určitou dobu žádný pohyb. Můžete nastavit časovač funkce automatické vypnutí. (8H, 6H, 4H, a Off)	
DisplayPort Version	Nastavte Verzi DisplayPort na stejnou verzi, jakou má připojené externí zařízení. (1.4, 1.2 nebo 1.1). Chcete-li použít funkci HDR, nastavte ji na 1.4.	
HDMI Compatibility Mode	Funkce HDMI Compatibility Mode dokáže rozpoznat odkazující zařízení, jenž nepodporuje HDMI 2.0.	
	On	Umožňuje funkci HDMI Compatibility Mode.
	Off	Něumožňuje funkci HDMI Compatibility Mode.
	<p>! POZNÁMKA</p> <ul style="list-style-type: none"> Jestliže připojené zařízení nepodporuje HDMI Compatibility Mode, obrazovka či zvuk možná nebudou řádně fungovat. Některé starší grafické karty nepodporují HDMI 2.0, ale rozlišení HDMI 2.0 můžete vybrat na ovládacím panelu okna. To může způsobit, že obrazovka vypadá abnormálně. 	

Settings > General	Popis		
Buzzer	Tato funkce vám umožňuje nastavit zvuk generovaný z Buzzer když je napájení monitoru on.		
	On	Aktivuje možnost monitoru Buzzer.	
	Off	Deaktivuje možnost monitoru Buzzer.	
OSD Lock	Tato funkce znemožňuje konfiguraci a úpravu nabídek.		
	On	Aktivuje zámek OSD.	
	Off	Deaktivuje zámek OSD.	
Information	Zobrazí se následující informace o monitoru: Total Power On Time, Resolution.		
Reset to Initial Settings	Do you want to reset your settings?	Yes	Vrátí nastavení na výchozí hodnotu.
		No	Zrušit obnovení.

ŘEŠENÍ PROBLÉMŮ

Na obrazovce se nic nezobrazuje.	
Je zapojena napájecí šňůra monitoru?	<ul style="list-style-type: none">• Zkontrolujte, zda je napájecí šňůra správně zapojena do elektrické zásuvky.
Svítlí indikátor LED napájení?	<ul style="list-style-type: none">• Zkontrolujte připojení napájecí kabelu a stiskněte tlačítko napájení.
Je zapnuto napájení a je indikátor LED napájení bílý?	<ul style="list-style-type: none">• Zkontrolujte, že je připojený vstup aktivní (Settings > Input).
Zobrazuje se hlášení No Signal?	<ul style="list-style-type: none">• Tato zpráva se zobrazuje v případě, že signálový kabel mezi počítačem a monitorem chybí nebo je odpojený. Zkontrolujte kabel a znovu jej připojte.
Zobrazuje se zpráva Out of Range?	<ul style="list-style-type: none">• K tomu dochází v případě, že jsou signály přenášeny z počítače (grafické karty) mimo rozsah horizontální nebo vertikální frekvence monitoru. Nastavte vhodnou frekvenci podle informací v části Specifikace produktu v této příručce.
Zobrazení obrazovky je nestabilní a rozstřesené. / Obrazy na monitoru zanechávají stínové stopy.	
Vybrali jste vhodné rozlišení?	<ul style="list-style-type: none">• Je-li vybráno rozlišení HDMI 1080i 60/50 Hz (prokládané řádkování), obrazovka může blikat. Změňte rozlišení na 1080p nebo doporučené rozlišení.• Pokud grafická karta není nastavena na doporučené (optimální) rozlišení, může to vést k rozmazání textu, ztmavení obrazovky, zmenšení oblasti zobrazení nebo nesprávnému zarovnání displeje.• Způsob nastavení se může lišit v závislosti na počítači a operačním systému. Některá rozlišení nemusí být v závislosti na výkonnosti grafické karty k dispozici. Jedná-li se o tento případ, obraťte se s žádostí o pomoc na výrobce počítače nebo grafické karty.
Dochází k uchování obrazu i v případě, že je monitor vypnutý?	<ul style="list-style-type: none">• Zobrazení statického obrazu po delší dobu může poškodit obrazovku a způsobit přetrvávání obrazu.• Abyste prodloužili životnost monitoru, použijte spořič obrazovky.
Objevují se na obrazovce skvrny?	<ul style="list-style-type: none">• Při používání monitoru se mohou na obrazovce objevit pixelové skvrny (červené, zelené, modré, bílé nebo černé). Tento jev je u obrazovky LCD normální. Nejde o chybu, ani to nesouvisí s výkonem monitoru.
Některé funkce jsou vypnuté.	
Jsou některé funkce nedostupné, když stisknete tlačítko Menu?	<ul style="list-style-type: none">• OSD je uzamčeno. Deaktivujte možnost OSD Lock v nabídce General.

Vidíte zprávu „Nerozpoznaný monitor, nalezen monitor Plug and Play (VESA DDC)“?

Nainstalovali jste ovladač monitoru?

- Nezapomeňte si nainstalovat ovladač zobrazení z našich webových stránek: <http://www.lg.com>.
- Zkontrolujte, zda grafická karta podporuje funkci Plug and Play.

Ze sluchátek nevychází žádný zvuk.

Je obraz zobrazován bez zvuku?

- Ujistěte se, že jsou porty pro sluchátka řádně připojeny.
- Zkuste zvýšit hlasitost pomocí ovladače.
- Nastavte výstup zvuku počítače na používaný monitor. (Nastavení se může lišit podle toho, který operační systém používáte.)

SPECIFIKACE PRODUKTU

34WN780

Hloubka barev	Je podporována 8bitová barva.		
Rozlišení	Maximální rozlišení	3440 x 1440 při 75 Hz (HDMI) 3440 x 1440 při 75 Hz (DP)	
	Doporučené rozlišení	3440 x 1440 při 60 Hz (HDMI) 3440 x 1440 při 60 Hz (DP)	
Zdroje napájení	Napájení	19 V $\overline{---}$ 3,3 A	
	Spotřeba energie (Typická)	Režim zapnuto: 60 W Typ. (Podmínky odhalení) * Režim spánku (Čekání režimu) \leq 0,5 W (Stav vstupu HDMI / DP) ** Režim Vypnuto \leq 0,3 W	
Adaptér střídavého proudu	Typ DA-65G19, vyrobený společností Asian Power Devices Inc. nebo Typ ADS-65FAI-19 19065EPG-1, vyrobený společností SHENZHEN HONOR ELECTRONIC nebo Typ ADS-65FAI-19 19065EPK-1, vyrobený společností SHENZHEN HONOR ELECTRONIC nebo Typ ADS-65FAI-19 19065EPCU-1, vyrobený společností SHENZHEN HONOR ELECTRONIC nebo Typ MS-V3420R190-065LO-DE, vyrobený společností MOSO POWER SUPPLY TECHNOLOGY CO LTD nebo Typ MS-V3420R190-065LO-KR, vyrobený společností MOSO POWER SUPPLY TECHNOLOGY CO LTD nebo Typ MS-V3420R190-065LO-US, vyrobený společností MOSO POWER SUPPLY TECHNOLOGY CO LTD Výstup: 19 V $\overline{---}$ 3,42 A		
Okolní prostředí	Provozní podmínky	Teplota	0 °C až 40 °C
		Vlhkost	Méně než 80 %
	Skladovací podmínky	Teplota	-20 °C až 60 °C
		Vlhkost	Méně než 85 %

Rozměry	Velikost monitoru (šířka × výška × hloubka)	
	Se stojanem (mm)	816,5 x 612,4 x 406,4
	Bez stojanu (mm)	816,5 x 365,3 x 45,5
Hmotnost (bez obalu)	Se stojanem (kg)	10,8
	Bez stojanu (kg)	6,9

Technické údaje se mohou změnit bez předchozího upozornění.

Spotřeba energie se může lišit v závislosti na provozních podmínkách a nastavení monitoru.

* Spotřeba režimu Zapnuto je měřena zkušební normou LGE (model Zcela bílé, maximální rozlišení).

** Monitor přehází do Režimu spánku po několika minutách (max. 5 minut).

SPECIFIKACE PRODUKTU

34BN780

Hloubka barev	Je podporována 8bitová barva.		
Rozlišení	Maximální rozlišení	3440 x 1440 při 75 Hz (HDMI) 3440 x 1440 při 75 Hz (DP)	
	Doporučené rozlišení	3440 x 1440 při 60 Hz (HDMI) 3440 x 1440 při 60 Hz (DP)	
Zdroje napájení	Napájení	19 V $\overline{\text{---}}$ 3,3 A	
	Spotřeba energie (Typická)	Režim zapnuto: 25,8 W Typ. (norma ENERGY STAR®) * Režim spánku (Čekání režimu) \leq 0,5 W (Stav vstupu HDMI / DP) ** Režim Vypnuto \leq 0,3 W	
Adaptér střídavého proudu	Typ DA-65G19, vyrobený společností Asian Power Devices Inc. nebo Typ LCAP39, vyrobený společností LIEN CHANG ELECTRONIC ENTERPRISE nebo Typ ADS-65FAI-19 19065EPG-1, vyrobený společností SHENZHEN HONOR ELECTRONIC nebo Typ ADS-65FAI-19 19065EPK-1, vyrobený společností SHENZHEN HONOR ELECTRONIC nebo Typ ADS-65FAI-19 19065EPCU-1, vyrobený společností SHENZHEN HONOR ELECTRONIC Výstup: 19 V $\overline{\text{---}}$ 3,42 A		
Okolní prostředí	Provozní podmínky	Teplota	0 °C až 40 °C
		Vlhkost	Méně než 80 %
	Skladovací podmínky	Teplota	-20 °C až 60 °C
		Vlhkost	Méně než 85 %
Rozměry	Velikost monitoru (šířka × výška × hloubka)		
	Se stojanem (mm)	816,5 x 612,4 x 406,4	
	Bez stojanu (mm)	816,5 x 365,3 x 45,5	

Hmotnost (bez obalu)	Se stojanem (kg)	10,8
	Bez stojanu (kg)	6,9

Technické údaje se mohou změnit bez předchozího upozornění.

Spotřeba energie se může lišit v závislosti na provozních podmínkách a nastavení monitoru.

* Spotřeba energie v zapnutém režimu je měřena zkušební normou ENERGY STAR®.

** Monitor přechází do Režimu spánku po několika minutách (max. 5 minut).

Režim tovární podpory (předem nastavený režim, PC)

DisplayPort / HDMI

Předem nastavený režim	Horizontální frekvence (kHz)	Vertikální frekvence (Hz)	Polarita (H/V)	Poznámky
640 x 480	31,469	59,94	-/-	
720 x 480	31,47	59,94	+/+	
800 x 600	37,879	60,317	+/+	
1024 x 768	48,363	60	-/-	
1152 x 864	54,347	60,05	+/+	
1280 x 720	45	60	+/+	
1280 x 800	49,702	60	-/+	
1280 x 1024	63,981	60,02	+/+	
1600 x 900	60	60	+/+	
1680 x 1050	65,29	59,954	-/+	
1920 x 1080	67,5	60	+/-	
2560 x 1080	66,66	60	-/-	
3440 x 1440	43,82	29,99	+/-	FreeSync: Off
3440 x 1440	73,68	49,99	+/-	
3440 x 1440	88,82	59,97	+/-	Preferované časování DP/HDMI
3440 x 1440	110,77	75,05	+/-	Pouze Pro FreeSync

Časování HDMI (Video)

Předem nastavený režim	Horizontální frekvence (kHz)	Vertikální frekvence (Hz)
480P	31,5	60
720P	45	60
1080P	67,5	60
2160P	135	60

LED napájení

Režim	Barva kontrolky LED
Režim zapnuto	Bílý (na několik sekund)
Režim spánku (Čekání režimu)	Vypnuto
Režim Vypnuto	Vypnuto



Model a výrobní číslo výrobku jsou umístěny na zadní straně a na jedné straně výrobku.

Nahrajte je níže v případě, že budete potřebovat servis.

Model

Sériové číslo



(for 34BN780)

This Product qualifies for ENERGY STAR®

Changing the factory default configuration and settings or enabling certain optional features and functionalities may increase energy consumption beyond the limits required for ENERGY STAR® certification.

Refer to ENERGYSTAR.gov for more information on the ENERGY STAR® program.