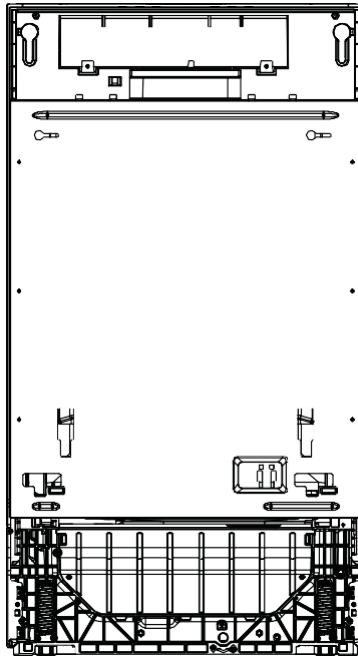




Návod k obsluze myčky nádobí



Děkujeme za zakoupení produktu Candy

Před použitím spotřebiče si laskavě pečlivě přečtěte tyto pokyny. Pokyny obsahují důležité informace, které vám pomohou ze spotřebiče vytěžit maximum a zajistí bezpečnou a správnou instalaci, používání a údržbu.

Tento návod k obsluze uschovejte na vhodném místě, abyste si jej mohli kdykoli prohlédnout pro bezpečné a správné používání spotřebiče.

Pokud spotřebič prodáváte, darujete nebo ho při stěhování ponecháte na starém místě, zajistěte se, abyste také zanechali tento návod k obsluze, aby se nový majitel mohl seznámit se spotřebičem a bezpečnostními upozorněními.

Obsah

Bezpečnost a varování	1
Popis produktu	4
Přehled programů.....	5
System změkčování vody.....	8
Použití leštidla	10
Nádobí.....	11
Vložení nádobí	12
Přidávání detergentu	15
Před prvním použitím	16
Denní používání	18
Péče a úklid.....	20
Řešení problémů.....	23
Technické údaje	26

Myčka nádobí byla pečlivě navržena tak, aby fungovala bezpečně během běžných úkonů mytí nádobí. Při používání myčky nádobí mějte prosím na paměti následující pokyny.

⚠ VAROVÁNÍ Nebezpečí úrazu elektrickým proudem

Před instalací myčky nádobí odstraňte domácí pojistku nebo otevřete jistič. Tento spotřebič musí být uzemněn. V případě poruchy nebo poškození, zemnění snižuje riziko úrazu elektrickým proudem tím, že poskytne cestu nejmenšího odporu pro elektrický proud. Tento spotřebič je vybaven kabelem s uzemňovacím vodičem zařízení a uzemňovací zástrčkou. Zástrčka musí být zapojena do vhodné zásuvky, která je nainstalována a uzemněna v souladu se všemi místními kódy a vyhláškami.

UPOZORNĚNÍ – Nesprávné připojení uzemňovacího vodiče zařízení může vést k riziku úrazu elektrickým proudem. Pokud máte pochybnosti o správném uzemnění spotřebiče, obraťte se na kvalifikovaného elektrikáře nebo servisního zástupce.

Neměňte napájecí zástrčku dodanou se spotřebičem – pokud se nevejde do zásuvky, nechte si nainstalovat správnou zásuvku kvalifikovaným elektrikářem. Nepoužívejte prodlužovací kabel, zástrčku adaptéru nebo více zásuvek.

Nedodržení těchto pokynů může vést k úrazu elektrickým proudem nebo i smrti.

⚠ VÝSTRAHA nebezpečí říznutí

Opatrně – okraje panelu jsou ostré.

Nedodržení pokynu může způsobit zranění nebo říznutí.

⚠ UPOZORNĚNÍ Při používání myčky nádobí dodržujte základní opatření, včetně následujících opatření:

- Před použitím myčky nádobí si přečtěte všechny pokyny.
- Informace v tomto návodu musí být dodržovány, aby se minimalizovalo riziko požáru nebo výbuchu nebo aby se zabránilo poškození majetku, zranění osob nebo ztrátám na životech.
- Myčku nádobí používejte pouze pro zamýšlenou funkci, jak je popsáno v této uživatelské příručce.
- Spotřebič je určen k použití v domácnosti a v podobných prostředích, například:
 - v kuchyňských prostorách pro zaměstnance v obchodech, kancelářích a jiných pracovních prostředích;
 - na statcích;
 - zákazníky v hotelích, motelech a jiných typech ubytování;
 - v prostředích pro nocleh se snídaní.

Bezpečnost a varování

- Používejte pouze detergenty nebo leštidla doporučené pro použití v myčce nádobí pro domácnost a uchovávejte je mimo dosah dětí.
- Po dokončení každého mycího programu zkontrolujte, zda je dávkovač detergentu prázdný.
- Při vkládání předmětů určených k mytí umístěte ostré předměty tak, aby pravděpodobně nepoškodily myčku nádobí, a dejte ostré nože rukojetí nahoru, abyste snížili riziko poranění říznutím.
- Během používání nebo bezprostředně po něm se nedotýkejte filtrační desky (kovového kotouče v základně myčky nádobí), protože může být horká od spodní desky ohřívače.
- Nemanipulujte s ovládacími prvky.
- Nepoškozujte, nesedejte, nestůjte na dveřích nebo na stojanu myčky nádobí.
- Neopírejte se o nastavitelné stojany a nepoužívejte je k udržení své tělesné hmotnosti.
- Aby se snížilo riziko poranění, nedovolte dětem hrát si v myčce nádobí nebo na myčce nádobí.
- Za určitých podmínek může být vodíkový plyn produkován v systému ohřívače teplé vody, který nebyl používán dva týdny nebo déle. Vodíkový plyn je výbušný. Pokud systém teplé vody nebyl po takovou dobu používán, před použitím myčky zapněte všechny kohoutky teplé vody a nechte z nich vytéct vodu po dobu několik minut. Tím se uvolní veškerý nahromaděný plynný vodík. Vzhledem k tomu, že je plyn hořlavý, nekuřte a nepoužívejte v této době otevřený plamen.
- Při demontáži staré myčky nádobí z provozu nebo její likvidaci odstraňte dveře do mycího prostoru.
- Některé detergenty pro myčky nádobí jsou silně zásadité. Při požití mohou být velmi nebezpečné. Zabraňte kontaktu s pokožkou a očima a udržujte děti mimo dosah myčky nádobí, pokud jsou dveře otevřené. Po ukončení mycího cyklu zkontrolujte, zda je nádobka na detergent prázdná.
- Certifikované domácí myčky nádobí nejsou určeny pro licencovaná potravinářská zařízení.

Bezpečnostní pokyny pro údržbu

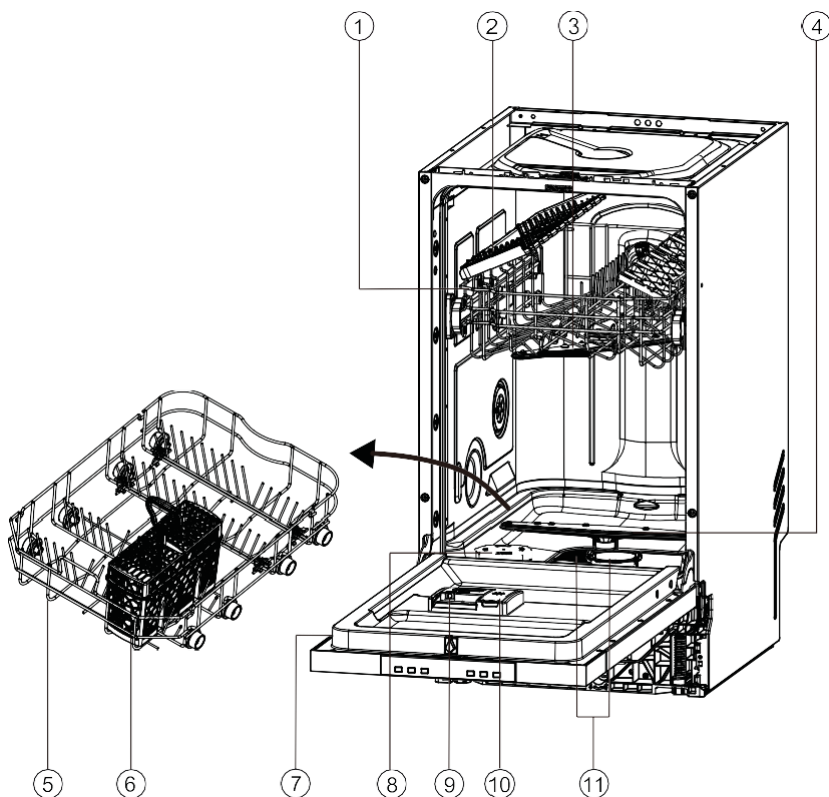
- Před jakýmkoli čištěním nebo údržbou spotřebič odpojte od napájecího zdroje.
- Při odpojování spotřebiče vytáhněte zástrčku namísto napájecího kabelu nebo spoje kabelu, aby nedošlo k poškození.
- Neopravujte ani nevyměňujte žádnou část spotřebiče ani se nepokoušejte provádět servis, pokud to není výslovně doporučeno v této uživatelské příručce.
- Udržujte podlahu kolem spotřebiče čistou a suchou, abyste snížili možnost uklouznutí.

- Chraňte prostor kolem/pod spotřebičem před hromaděním hořlavých materiálů, jako jsou vlákna, papír, hadry a chemikálie.

Provozní bezpečnostní pokyny

- Pokud je myčka nádobí v provozu, velmi opatrně otevřete dveře. Existuje riziko postříkání horkou vodou. Neotvírejte zcela dveře, dokud se rozprašovací ramena nepřestanou otáčet.
- Dveře by neměly být ponechány v otevřené poloze, protože by to mohlo představovat nebezpečí zakopnutí.
- Voda uvnitř myčky nádobí není vhodná k pití.
- Myčka nádobí se musí používat s filtrační deskou, vypouštěcím filtrem a rozprašovacím ramenem (rameny). Chcete-li zjistit, co jsou tyto díly zač, přečtěte si výkresy v části "Péče a čištění" této uživatelské příručky.
- Nepoužívejte myčku nádobí, pokud je poškozená, nefunkční, částečně rozebraná nebo obsahuje chybějící nebo rozbité součásti, včetně poškozeného napájecího kabelu nebo zástrčky.
- Domácí spotřebiče nejsou určeny k hraní s dětmi. Děti mladší 8 let musí být mimo dosah spotřebiče, pokud nejsou nepřetržitě pod dohledem. Tento spotřebič smějí používat děti starší 8 let a osoby se sníženými fyzickými, smyslovými nebo duševními schopnostmi nebo bez patřičných zkušeností a znalostí, pokud jsou pod dohledem osoby odpovědné za jejich bezpečnost, případně byly poučeny o bezpečném používání spotřebiče a rozumějí možným nebezpečím.
- Čištění a údržbu nesmí provádět děti bez dozoru.
- Nedovolte dětem, aby si hrály uvnitř, na nebo s tímto spotřebičem nebo jakýmkoli vyřazeným spotřebičem.
- Pokud používáte myčku nádobí, důrazně doporučujeme, aby byl ihned poté spuštěn mycí program s detergentem, aby nedošlo k poškození myčky nádobí.
- Myčka nádobí je určena pro mytí běžného domácího nádobí. Položky, které jsou kontaminovány benzínem, barvou, ocelí nebo železem, korozivními, kyselými nebo zásaditými chemikáliemi, se v myčce nádobí nemyjí.
- Pokud myčka nádobí není používána delší dobu, vypněte přívod elektrické energie a vody do myčky nádobí.

Popis produktu

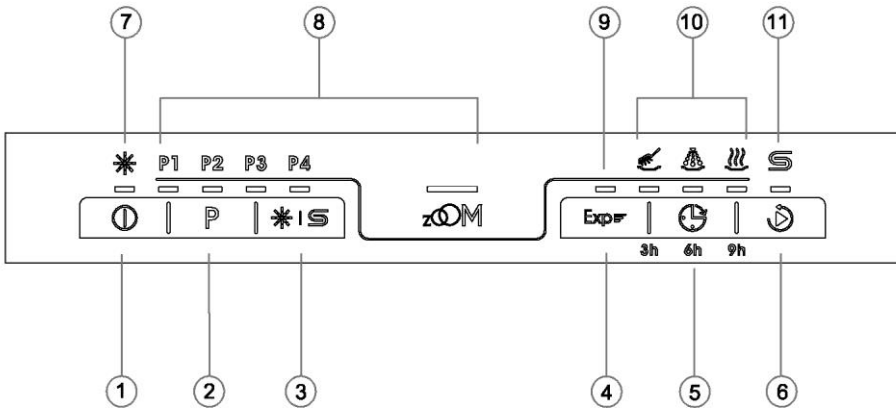


- | | |
|-------------------------------|------------------------|
| 1. Horní koš | 7. Výrobní štítek |
| 2. Zásobník na nádobí * | 8. Nádobna na sůl |
| 3. Horní rozprašovací rameno | 9. Dávkovač detergentu |
| 4. Spodní rozprašovací rameno | 10. Dávkovač leštidel |
| 5. Spodní koš | 11. Filtry |
| 6. Koš na příbory | |

*Některé modely mají zásobník na nádobí.

Přehled programů

Modely s LED

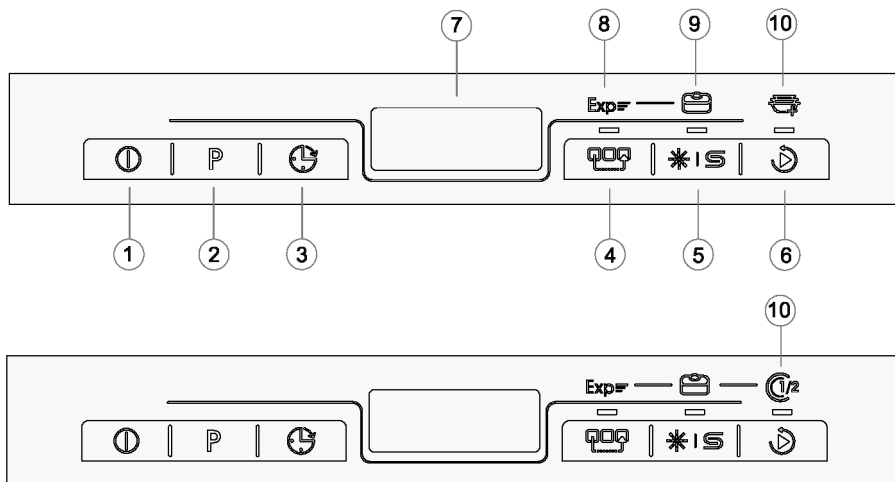


1. Tlačítko ZAPNOUT / VYPNOUT
2. Tlačítko VOLBY PROGRAMU
3. Tlačítko vynulování nedostatku soli a leštidla
4. Tlačítko doplňkové funkce ¹⁾
5. Tlačítko ZPOŽDĚNÍ SPUŠTĚNÍ
6. Tlačítko START / PAUZA
7. Indikátor leštidla
8. Indikátor PROGRAMU
9. Indikátor doplňkové funkce
10. ZPOŽDĚNÍ SPUŠTĚNÍ / indikátory stavu
11. Indikátor soli

1) Některé programy mohou zvolit další funkce, další funkce zahrnují přidání výslovného zkrácení doby trvání mycího procesu.

Přehled programů

Modely s číslicí



1. Tlačítko ZAPNOUT / VYPNOUT
2. Tlačítko VOLBY PROGRAMU
3. Tlačítko ZPOŽDĚNÍ SPUŠTĚNÍ
4. Tlačítko doplňkové funkce 1)
5. Tlačítko vynulování nedostatku soli a leštidla
6. Tlačítko START / PAUZA
7. Zobrazení času a informací
8. Indikátor funkce zrychlení
9. Indikátor funkce sušení
10. Indikátor funkce přidání nádobí 1/2
Indikátor funkce 2)

1) Některé programy mohou zvolit další funkce, další funkce zahrnují přidání expresního mycího bloku a 1/2 funkce.

2) Některé modely mají funkci Přidat nádobí a některé modely mají funkci 1/2.

Zobrazení času a informací

Během libovolného výběru se displej zobrazí posouváním souvisejících informací, jako jsou:

- ▶ Doba cyklu programu
- ▶ Doba zpoždění spuštění programu
- ▶ Chybové kódy a servisní informace

Po zahájení operace se zobrazí bez posouvání:

- ▶ Zbývající čas v hodinách zpožděného spuštění programu, např. 24h
- ▶ Zbývající čas cyklu programu v minutách, např. 130

Během provozu se může lišit v závislosti na místních podmínkách a denním pracovním zatížení.

Přehled programů

Programy			
Programy	Druh zbytků potravin	Typ zatížení	
P1	EKO 50 °C 298 min.	Normální znečištění: polévky, vejce, omáčky, brambory, těstoviny, rýže, pražené nebo smažené potraviny.	Ne jemné: jídelní příbory, skleněné výrobky.
P2	Univerzální 60 °C 115 min.	Normální znečištění: jídlo s rendlíku, omáčky, brambory, těstoviny, rýže, pražené nebo smažené potraviny.	Ne jemné: jídelní příbory, hrnce a pánve.
P3	Intenzivní 70 °C 130 min.	Těžké znečištění: jídlo s rendlíku, omáčky, brambory, těstoviny, rýže, pražené nebo smažené potraviny.	Ne jemné: jídelní příbory, hrnce a pánve.
P4	Předběžné mytí 45 °C 20 min. 1)	Zbytky znečištění: káva, dort, mléko, studené nápoje, salát, klobásy.	Ne jemné: Nádobí
P5	Zoom 45 °C 32 min.	Čerstvé znečištění: káva, dort, mléko, studené nápoje, salát, klobásy.	Ne jemné: jídelní příbory, skleněné výrobky.

Modely s číslicí mají také následující programy:

P6	Speciální 45 °C 72 min.	Nádobí, které je třeba před mytím uchovávat několik dní	Všechno: skleněné nádobí, jídelní nádobí, hrnce a pánve.
P7	Sklo 45 °C 98 min.	Lehké znečištění: káva, dort, mléko, studené nápoje, salát, klobásy.	Jemné: skleněné nádobí, nádobí, příbory.
P8	AUTOMATICKÉ MYTÍ 2) 45-70 °C 148 min.	Lehké až těžké znečištění: jídlo s rendlíku, omáčky, brambory, těstoviny, rýže, pražené nebo smažené potraviny.	Ne jemné: jídelní příbory, hrnce a pánve.

1) Pomocí tohoto programu rychle opláchněte nádobí. Tím zabráníte tomu, aby se zbývající potraviny nalepili na nádobí a aby ze spotřebiče unikali špatné pachy. S tímto programem nepoužívejte detergenty!

2) Přístroj detekuje druh znečištění a množství položek v koších. Automaticky upravuje teplotu a množství vody, spotřebu energie a trvání programu.

System změkčování vody

Pro zajištění dobrých výsledků mytí vyžaduje myčka nádobí měkkou vodu. Tvrdá voda může poškodit výkon myčky nádobí. Postupem času se skleněné nádobí umyté v tvrdé vodě stane neprůhledným a nádobí bude jako pokryté bílou fólií. Používání velmi tvrdé vody může časem způsobit selhání součástí myčky nádobí. Sůl může situaci zlepšit.

Nastavení systému změkčování vody

Množství podané soli lze nastavit ve stupních S1 a S6 v závislosti na tvrdosti vody.

1. Zjistěte hodnotu tvrdosti vody z kohoutku. Vaše vodárenská společnost vám s tím pomůže.
2. Nastavení naleznete v tabulce tvrdosti vody.

Určete místní tvrdost vody

Tvrdost vody				Nastavení změkčovače vody
Německé stupně (°dH)	Francouzské stupně (°fH)	Mmol/l	Clarkeovy stupně	elektronické
31-50	55-89	5,5-8,9	39-63	S6
17-30	30-54	3,0-5,4	21-38	S5
13-16	23-29	2,3-2,9	16-20	S4 ¹⁾ *
9-12	16-22	1,6-2,2	11-15	S3
0-8	0-15	0-1,5	0-10	S2 ²⁾ *
-	-	-	-	S1 ³⁾ *

* Poznámka

- 1) Výchozí továrenské nastavení pro práškový detergent.
- 2) Doporučené nastavení pro kombinované tablety detergentu.
- 3) Indikátor soli je vypnutý.

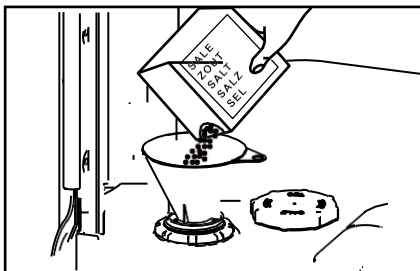
Použití speciální soli

Jakmile se na ovládacím panelu rozsvítí indikátor nízké úrovně soli, měla by být sůl doplněna. Před zapnutím spotřebiče vždy doplňte speciální sůl. Tím je zajištěno, že přeplněný speciální solný roztok je okamžitě vypláchnut a nezkoroduje oplachovací nádrž.

Doplňte sůl následujícím způsobem:

⚠ POZOR

Používejte pouze sůl do myčky nádobí. Jiné výrobky mohou způsobit poškození spotřebiče! Jakákoliv rozsypaná sůl způsobuje korozi. Po každém doplňování spusťte program.



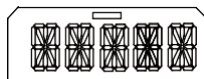
1. Otočte uzávěrem ve směru hodinových ručiček a otevřete nádobu na sůl.
2. Naplňte nádobu na sůl 1 litrem vody.
3. Naplňte nádrž specifickou solí (přetéká voda).
4. Z místa otevření odstraňte rozsypanou sůl.
5. Otočte uzávěrem proti směru hodinových ručiček a uzavřete nádobu na sůl.
6. Stisknutím tlačítka ***IS** po dobu 3 sekund po každém doplňování resetujte indikátor soli.

Použití leštidla

Důrazně doporučujeme používat pravidelně tekuté leštidlo, abyste dosáhli nejlepších výsledků sušení. Leštidlo dodává skleněnému a porcelánovému nádobí bezšmouhový, jiskřivě čistý vzhled. Kromě toho zabraňuje pošpinění kovu.

Kdy znovu naplnit dávkovač leštidla

Když se hladina leštidla sníží, u modelů s číslicí se digitální posouvací displej zobrazí LEŠTIDLO, aby vám připomněl doplnění dávkovačů.



U modelů s LED kontrolkami se rozsvítí indikátory oplachování a soli, aby vám to připomněly.

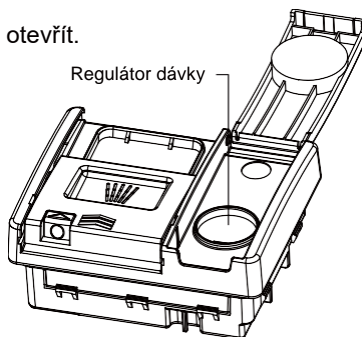
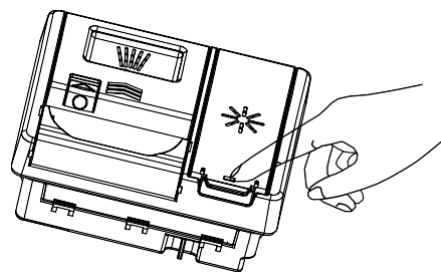
Úprava dávkování leštidla

Normální úroveň dávkování Nastavená z továrny je R2, ale je možné, že ji budete muset upravit tak, aby vyhovovala vašim podmínkám vody.

- Pokud je na konci mytí nadměrná pěna, dávku snižte.
- Pokud žijete v oblasti s tvrdou vodou nebo pokud jsou nádoby po vysušení mokré nebo mají šmouhy, dávku zvýšte.
- Úprava nastavení leštidla:
- Pokud používáte tablety s leštidlem, doporučujeme nastavit dávku leštidla na vypnutou (R0).

Jak naplnit dávkovač leštidla

1. Stisknutím tlačítka zajistíte kryt dávkovače otevřít.



2. Do kruhového otvoru nalijte leštidlo a nezaplňte jej za značku MAX.

DŮLEŽITÉ!

Dávejte pozor, abyste do myčky nevylili leštidlo. Jakékoli úniky kapaliny třeba utřít, aby nedošlo k nadměrné pěně. Pokud tak neučiníte, budete muset volat servis, na co se nebude vztahovat záruka.

3. Zavřete kryt a ujistěte se, že se zavře.

4. Stiskněte a podržte tlačítko *|S po dobu 3 sekund po každém doplnění, abyste resetovali indikátor leštidla.

DŮLEŽITÉ!

Nikdy nedávejte vysoce absorpční materiály, jako jsou houby a utěrky, do myčky nádobí. Do myčky nádobí nekládejte nádobí nebo příbory znečištěné tabákovým popelem, voskem, mazacím tukem nebo barvou.

Přibory a stříbro

Veškeré příbory a stříbro je třeba ihned po použití opláchnout, aby nedošlo k pošpinění způsobenému některými potravinami. Stříbrné předměty by neměly přijít do styku s nerezovou ocelí, např. s jinými příbory. Míchání těchto položek může způsobit skvrny. Vyjměte stříbrné příbory z myčky nádobí a ihned po skončení programu je ručně osušte.

Hliník

Hliník lze zakalit detergentem do myček nádobí. Stupeň změny závisí na kvalitě položky.

Jiné kovy

Železné a litinové předměty mohou zrezivět a poskvřít jiné předměty. Měď, cín a mosaz mají sklon ke skvrnám. Vyperte tyto předměty ručně.

Dřevěné výrobky

Dřevěné předměty jsou obecně citlivé na teplo a vodu. Pravidelné používání myčky nádobí může časem způsobit zhoršení stavu. V případě pochybností je umyjte ručně.

Pomůcky ze skla

Většina každodenního skleněného nádobí je vhodná do myčky. Křišťál, velmi jemné a starožitné sklo může leptat, to znamená, že se stane neprůhledným. Tyto předměty můžete raději umýt ručně.

Plast

Některé plasty mohou horkou vodou měnit tvar nebo barvu. Přečtěte si pokyny výrobce o mytí plastových předmětů. Umývatelné plastové předměty by měly být zatíženy tak, aby se během mytí nepřevracely a neplnily vodou nebo nespadly do koše.

Dekorované předměty

Většina moderních čínských vzorů je bezpečná pro myčky nádobí. Starožitné předměty, ty se vzorem namalovaným přes glazuru, zlaté ráfky nebo ručně malovaný porcelán mohou být citlivější na mytí v myčce. V případě pochybností je umyjte ručně.

Lepené položky

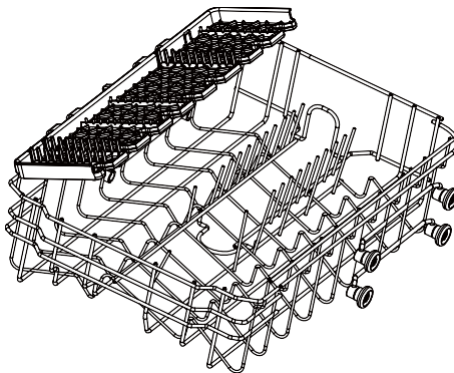
Některá lepidla jsou v myčce změkčena nebo rozpuštěna. V případě pochybností je umyjte ručně.

Vložení nádobí

Pokud je stolní nádobí nebo stojan na nádobí spálený, lepkavý a od jiných potravin, které je velmi obtížné odstranit, doporučuje se namočit je na určitou dobu před umytím nebo je předem očistit hadříkem na nádobí, jinak bude obtížné je vyčistit. Před vložením nádobí do myčky nádobí odstraňte veškeré velké zbytky jídla. Není nutné předem vložit nádobí pod tekoucí vodu.

Horní police

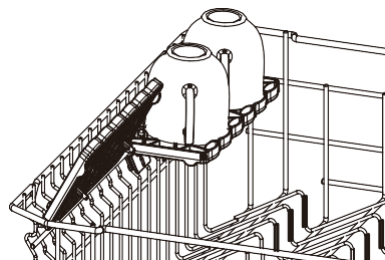
- Horní stojan je určen k uložení předmětů, jako jsou sklenice, šálky, talíře, podšálky a mělké pánve.
- Horní stojan může být nastaven tak, aby vyhovoval větším položkám. Výšku horního koše můžete upravit tak, abyste vytvořili více místa pro vysoké předměty ve spodním koši.



- Horní stojan může být nastaven tak, aby vyhovoval větším položkám. Umístěte malé předměty na skládací držák na nápoje.

DŮLEŽITÉ!

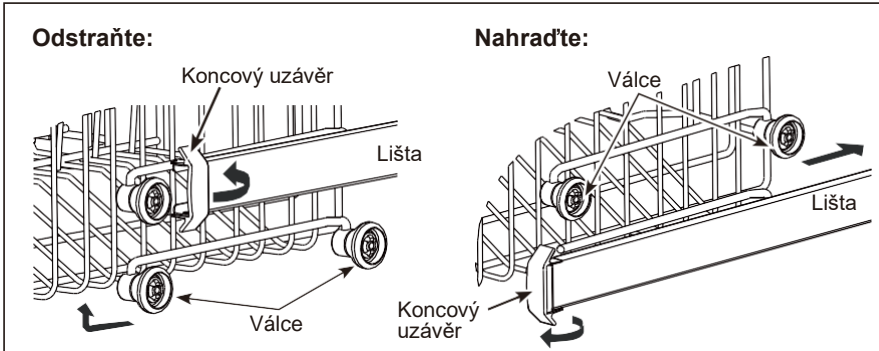
Umístěte ostré a špičaté předměty s čepelí směřující dolů do stojanu na nože, aby nedošlo k jejich poškození.



Nastavení horního stojanu:

DŮLEŽITÉ!

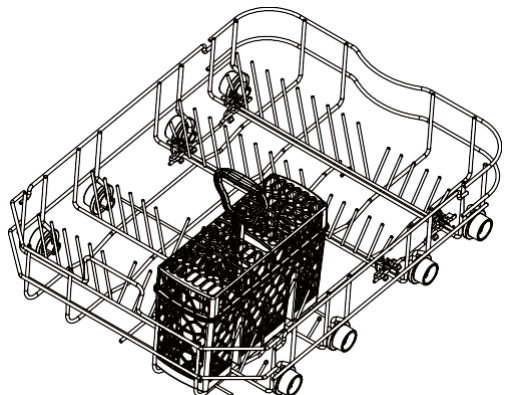
Než nastavíte jeho výšku, ujistěte se, že koš je prázdný.



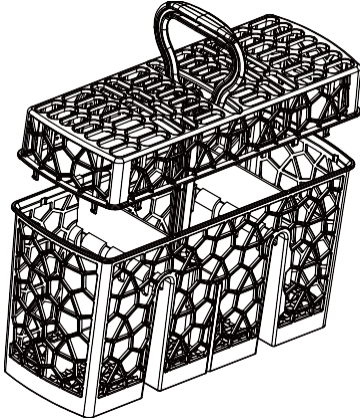
1. Úplně vysuňte horní stojan a otevřete dvě plastové koncovky na přední straně lišt.
2. Demontujte horní stojan.
3. Vybte sadu válců na straně stojanu, která poskytuje požadovanou výšku, a znovu nainstalujte horní stojan vedením lišt stojanu mezi příslušnou sadou válců.
4. Po opětovné instalaci stojanu otočte zavřenými dvěma plastovými koncovými uzávěry a ujistěte se, že je pojistka správně zasunuta. Neschopnost správně nasadit koncové kryty může mít za následek pád stojanu z myčky nádobí.

Dolní police

- Umístěte zde největší položky: hrnce, pánve, víčka, servírovací nádobí a misky.
- Sklopte hroty a položte hrnce a pánve rovně na dno.
- Ujistěte se, že nádobí neblokuje horní rozprašovací rameno před otáčením.
- Pokud potřebujete vyšší výšku pro vysoké předměty, můžete zvednout horní koš. Viz pokyny na předchozích stránkách.



Koš na příbory



- ▶ Míchejte lžíce s ostatními příbory, abyste zabránili jejich vzájemnému spojení.
- ▶ Pro oddělení příborů použijte mřížkový prvek.
- ▶ Umístěte příbory s rukojetí dolů pro lepší výsledky mytí.
- ▶ Pokud mohou dlouhé předměty zablokovat rozprašovací ramena, najděte vodorovnou polohu v horním koši.

▲ POZOR

Položte ostré a špičaté předměty s čepelí směřující dolů, aby nedošlo k jejich poškození.

DŮLEŽITÉ!

- Používejte pouze detergenty doporučené pro automatické myčky nádobí.
- Detergenty do myček nádobí jsou silně zásadité. Při požití mohou být velmi nebezpečné. Zabraňte kontaktu s pokožkou a očima a udržujte děti a postižené osoby mimo dosah myčky nádobí, pokud je otevřená. Po dokončení každého mycího programu zkontrolujte, zda je dávkovač detergentu prázdný.
- Nikdy nesypete ani nelijte detergent přímo na žádný předmět v myčce nádobí. Tablety a detergenty do myčky nádobí by neměly být v přímém kontaktu s nádobím nebo příbory.
- Nepoužívejte detergenty pro ruční mytí, mýdlo, prací prostředky nebo dezinfekční prostředky, protože by mohly poškodit myčku nádobí.

Plnění dávkovače detergentu

1. Vytáhněte tlačítko na pravé straně dávkovače.

DŮLEŽITÉ!

K dávkovači se přiblížte z pravé strany, abyste zabránili otevření krytu na ruce.

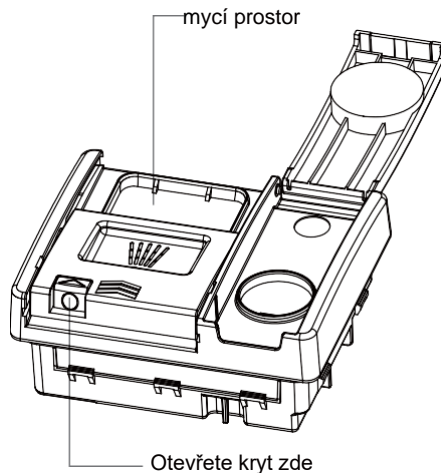
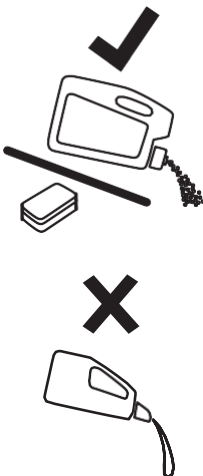
2. Do příslušného oddílu (oddílů) se přidá detergent. Označení "15" a "25" v prostoru pro hlavní mytí odpovídají gramům práškového detergentu.

DŮLEŽITÉ!

Tablety by měly být umístěny pouze v hlavním mycím prostoru (větším).

3. Odstraňte přebytečný detergent z okrajů dávkovače.

4. Zavřete kryt a zatlačte dolů, dokud nezaklapne. Během mycího programu se detergent automaticky uvolní do myčky nádobí.




Jak upravit nastavení uživatelských preferencí pro modely s LED

Během výběru programů stiskněte a podržte **P** po dobu asi 5 sekund pro zadání nastavení uživatelských preferencí. Nastavení uživatelských preferencí zahrnuje nastavení změkčovače vody, nastavení bzučáku, nastavení leštidla a nastavení režimu pam.

1. Spotřebič je zapnutý.

2. Stiskem a podržením tlačítka **P** na 5S a přejdete do režimu nastavení uživatele a všechny kontrolky LED budou blikat po dobu 1 sek. a poté zhasnou. Chcete-li upravit změkčovač vody, stiskněte **P** pro posunutí nastavení mezi S1 a S6 (výchozí hodnota je S4), jak je uvedeno v následující tabulce:

P1	P2	P3	P4	Zoom	Úroveň Sx
0	0	0	0	0	S1
1	0	0	0	0	S2
1	1	0	0	0	S3
1	1	1	0	0	S4 výchozí
1	1	1	1	0	S5
1	1	1	1	1	S6


- ▶ Chcete-li aktivovat/deaktivovat bzučák, stiskněte **Exp** pro přepnutí bzučáku na zapnuto (LED zapnuta) nebo na vypnuto (LED vypnuta).
- ▶ Chcete-li změnit nastavení leštidla, stiskněte  pro změnu nastavení v krocích mezi R1 (minimální dávkování) a R4 (maximální dávkování).

Indikátor LED se zobrazí takto:

3 hod.	6 hod.	9 hod.	Úroveň Rx
0	0	0	R1 Prázdné
1	0	0	R2 3 ml
1	1	0	R3 5 ml výchozí
1	1	1	R4 6 ml









- ▶ Chcete-li zapnout/vypnout režim Pam., stiskněte následující tlačítko ***|S**:

Symbol soli/oplachování	Pam. forma
0	OFF výchozí
1	Zapnuto




3. Stiskněte a podržte tlačítko  na 3S pro uložení nastavení a ukončení režimu nastavení.

Jak upravit nastavení uživatelských preferencí pro modely s DIGIT

Během výběru programů stiskněte a podržte tlačítko pro výběr programu **P** na 5S pro vstup do režimu nastavení uživatele. Režim nastavení uživatele zahrnuje nastavení jazyka, nastavení změkčovače vody, nastavení bzučáku, nastavení leštidla a nastavení režimu pam.

1. Spotřebič je zapnutý.
2. **P** Stiskem tlačítka pro výběr programu vstoupíte do nabídky Nastavení jazyka a na displeji se zobrazí aktuální jazyk. Stiskněte  pro posun dozadu a *** I S** posun dopředu mezi 25 jazyky. Opětovným stiskem tlačítka pro výběr programu **P** uložte aktuální jazyk výběru a vstupte do nabídky nastavení změkčovače vody. Nebo stiskněte tlačítko napájení  na 3S pro uložení nastavení a vstup do stavu výběru programu.
3. Aktuální úroveň tvrdosti vody se zobrazí po zobrazení ZMĚKČOVAČE 5S. Výchozí úroveň je S4. Nastavení úrovně je od S1 do S6. Stiskem doplňkového funkčního tlačítka  nastavte úroveň dozadu: S3-S2-S1-S2-S3-S4-S5-S6. Stiskem tlačítka Reset soli/vyplachování *** I S** nastavte hladinu dopředu S4-S5-S6-S1-S2-S3-S4. Stiskem tlačítka pro výběr programu uložte aktuální úroveň a zadejte nastavení bzučáku. **P** Nebo stiskněte a podržte tlačítko napájení  na 3S pro uložení nastavení a vstup do stavu výběru programu.
4. Na displeji se zobrazí BZUČÁK a po 5S se zobrazí NE. Výchozí hodnota je NE. Stisknutím tlačítka resetování soli / oplachování *** I S** nastavíte na NE. Stisknutím tlačítka pro výběr programu **P** uložte aktuální úroveň a zadejte nastavení leštidla. Nebo stisknutím a podržením vypínače na 3S uložte  nastavení a zadejte stav výběru programu.
5. Na displeji se po 5 sekundách zobrazí aktuální úroveň leštidla. Nastavení úrovně je z R1-R4 a výchozí hodnota je  R3. Stisknutím doplňkového funkčního tlačítka nastavíte úroveň dozadu: R3-R2-R1-R2-R3-R4. Stiskem tlačítka Reset soli/vyplachování *** I S** nastavte hladinu dopředu: R3-R4-R1-R2-R3-R4. Stiskem tlačítka pro výběr **P** programu uložte aktuální úroveň a zadejte nastavení Pam. Nebo stiskněte a podržte tlačítko napájení  na 3S pro uložení nastavení a vstup do stavu výběru programu.
6. Digitální trubice se posouvá a zobrazí FUNKCI PAM. a po 5S se zobrazí NE. Pro přepínání mezi ANO a NE stiskněte tlačítko Reset soli/opláchnutí *** I S**. Stiskem tlačítka pro výběr programu **P** uložte aktuální úroveň a zadejte nastavení Jazyk. Stiskněte a podržte tlačítko napájení  na 3S pro uložení nastavení a vstup do stavu výběru programu.

Spustit program

1. Otevřete dveře a pro zapnutí myčky nádobí stiskněte tlačítko ZAPNOUT / VYPNOUT .
- * Na displeji se zobrazí doba mytí.
2. Stisknutím  vyberte požadovaný program na ovládacím panelu myčky nádobí.
3. Stiskem  spustíte program a zavřete dveře.

OZNÁMENÍ

Pokud je REŽIM PAM. ANO. Spotřebič si pamatuje poslední program, který jste použili. Při příštím zapnutí spotřebiče přístroj předem vybere naposledy použitý program.

Pozastavte a restartujte program mytí

1. Opatrně otevřete dveře, abyste program pozastavili. Zbývající čas bude blikat a při pozastavení myčky zazní signál pauzy.


OZNÁMENÍ

Hrozí nebezpečí postříkání horkou vodou, neotevírejte úplně dveře, dokud se rozprašovací ramena nepřestanou otáčet.

2.V případě potřeby vložte, vyjměte nebo přestavte nádobí.



3. Zavřete dveře a program restartujte.

Zrušit nebo změnit program mytí


Pro pozastavení programu opatrně otevřete dveře. Stiskněte  a podržte 3 sekundy, program mytí se resetuje. A pak si můžete vybrat nový program mytí.

Spustit program se zpožděním


Pro zpoždění spuštění programu nastavte čas spuštění následujícím postupem:

1. Nastavte program.
2. Stiskněte a podržte tlačítko rezervace , dokud se na displeji nezobrazí požadovaný čas zpoždění (od 1 do 24 hodin).
* Doba zpoždění forem LED je 3 hodiny, 6 hodin, 9 hodin.
3. Stiskněte tlačítko START / PAUZA a  zavřete dvířka.
▶ Na displeji se zobrazí odpočítávání zpoždění startu. Odpočítávání se snižuje o 1 hodinu.
▶ Po dokončení odpočítávání se program spustí.

Zrušit zpožděný start

Pokud je aktuální doba rezervace zobrazena na 24 hodin nebo jindy. Pro zrušení rezervace stiskni znovu  tlačítko rezervace.

Zrušit spuštění zpoždění / programu


1. Stiskněte **P** nebo  na přibližně 3 sekundy. Zpoždění startu je zrušeno. Program je přerušeno.
2. Spusťte nový program a v případě potřeby zpožděný start.

▲ POZOR

Pokud bude program mytí nádobí přerušeno, zůstane zbytek detergentu na nádobí. Mohou způsobit poškození zdraví! Před opětovným použitím tohoto nádobí důkladně opláchněte zbytky detergentu.

Konec programu

Po dokončení programu se na displeji zobrazí KONEC CYKLU a uslyší se akustický signál (pokud není vypnut). Displej se vypne.

1. Stiskněte  pro vypnutí spotřebiče nebo se spotřebič po 1 minutě automaticky přepne do pohotovostního režimu.
2. Otevřete dveře.

▲ POZOR

Pokud se dveře otevřou ihned po ukončení programu, může uniknout horká pára. Nebezpečí opaření! Opatrně otevřete dveře!

3. Odstraňte nádobí:

- ▶ Otevřete mírně dveře a nechte je otevřené (asi 100 mm), aby se usnadnil proces sušení.
- ▶ Před vyjmutím nádobí ze spotřebiče nechte nádobí vychladnout. Horké nádobí se snadněji poškozuje.
- ▶ Nejprve vyjměte položky ze spodního koše, poté z horního koše.

Péče a čištění

V myčce nádobí se časem mohou hromadit zbytky jídla nebo usazeniny vápna. To může snížit účinnost a zbytky potravin mohou produkovat špatný zápach. Myčku nádobí pravidelně kontrolujte a čistěte.

DŮLEŽITÉ!

- Před jakýmkoli čištěním nebo údržbou myčku nádobí vždy odpojte od napájení, vypněte přívod vody a vyčkejte, až vychladnou všechny části myčky.
- Nepoužívejte následující čisticí prostředky, protože by mohly poškodit povrch:
 - plastové nebo nerezové čisticí podložky
 - abrazivum, rozpouštědlo, domácí čisticí prostředky
 - kyselé nebo alkalické čisticí prostředky
 - prací detergenty nebo dezinfekční prostředky
 - čisticí prostředky nebo leštidla z nerezové oceli
 - kapaliny pro ruční mytí nebo mýdlo
- Pokud je v myčce nádobí rozbité nádobí nebo sklo, musí být pečlivě odstraněno, aby nedošlo k poškození spotřebiče.
- Po čištění vždy zkontrolujte, zda jsou rozprašovací ramena a filtry správně umístěny.

Čištění exteriéru myčky nádobí

- Chcete-li vyčistit vnější povrchy myčky nádobí, otřete ji čistým, měkkým vlhkým hadříkem a osušte čistým hadříkem bez vláken.
- Pro nerovnoměrné povrchy otřete podél nebo kolem povrchu. Chcete-li například otřít vnější ovládací tlačítka, použijte kruhový otírací pohyb kolem tlačítka.
- Dávejte pozor, abyste nezpůsobili nadměrné navlhčení oblasti ovládacího panelu.
- Poznámka: Před čištěním ovládacího panelu je užitečné deaktivovat tlačítka aktivací Keylock.

Čištění těsnění dveří a interiéru myčky nádobí

Důkladně vyčistěte teplou vodou na měkkém hadříku bez vláken. Pokud je interiér silně znečištěný, použijte čistič nádobí/odstraňovač nečistot podle pokynů výrobce.

Čištění filtrů

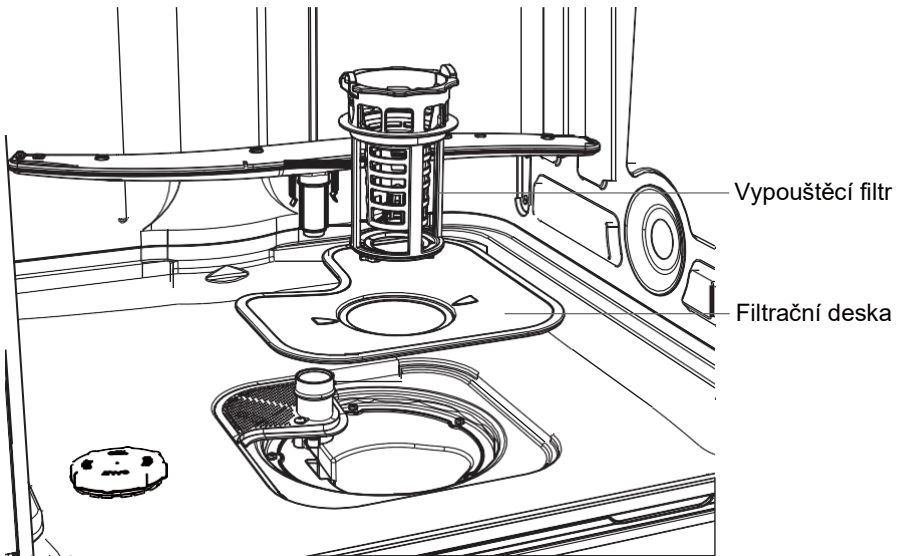
Filtry zabraňují větším částicám potravin v promývací vodě dostat se do čerpadla. Tyto částice mohou občas filtry zablokovat. Doporučujeme filtry čistit vždy, když jsou přítomny částice potravin.

- Pro vyjmutí vypouštěcího filtru otočte filtr proti směru hodinových ručiček, abyste jej uvolnili, a poté jej zvedněte.
- Po vyjmutí vypouštěcího filtru můžete filtrační desku zvednout.
- Důkladně je opláchněte pod tekoucí vodou a poté vyměňte.

Po čištění filtry správně vyměňte a ujistěte se, že je filtrační deska zarovnaná se základnou myčky nádobí.

DŮLEŽITÉ!

Při čištění spodní strany filtrační desky dbejte opatrnosti při manipulaci s jejím ostrým vnějším okrajem.



Čištění rozprašovacích ramen

Částice vápna a potravy v mycí vodě mohou zablokovat otvory v rozprašovacích ramenech a úchytech ramen. Čistěte tyto díly přibližně jednou měsíčně, nebo častěji, pokud je to nutné.

Čištění horního rozprašovacího ramene/hlavy

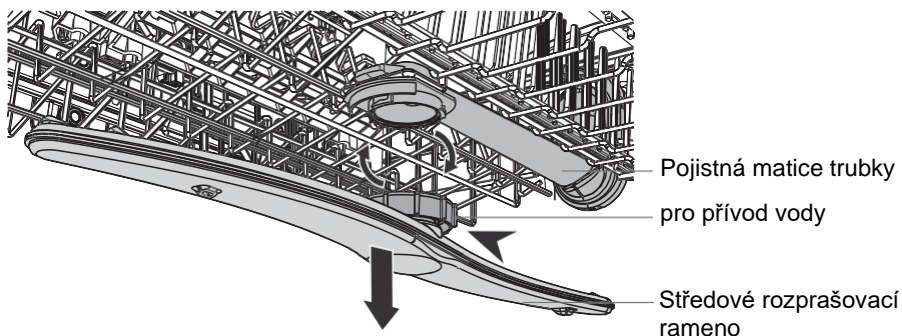
Při čištění neodstraňujte horní rozprašovací rameno. Čistěte malým plastovým kartáčem, nebo pokud je silně znečištěné nebo zablokované, použijte čistící/odstraňovač nečistot podle pokynů výrobce.

Čištění středového rozprašovacího ramena

- Chcete-li odstranit středové rozprašovací rameno, opatrně odšroubujte pojistnou matici.
- Rozprašovací rameno důkladně opláchněte pod tekoucí vodou a poté jej znovu namontujte.

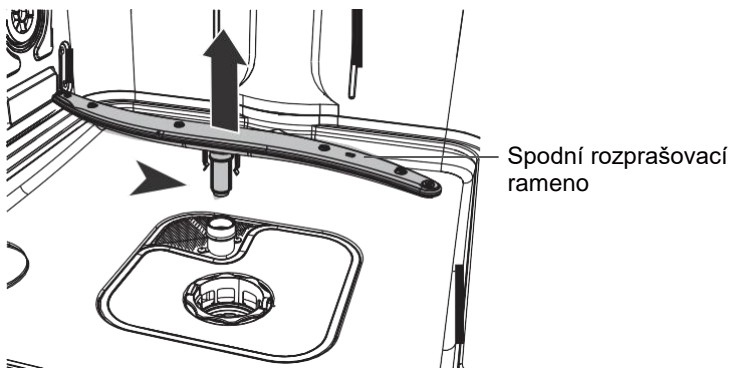
DŮLEŽITÉ!

Ujistěte se, že pojistnou maticí na středovém rozprašovacím ramenu pevně otáčíte zpět na hadičce pro přívod vody. Zkontrolujte, zda je středové rozprašovací rameno pevně zajištěno a volně se otáčí.



Čištění spodního rozprašovacího ramena

- Chcete-li odstranit spodní rozprašovací rameno, jednoduše zvedněte rozprašovací rameno z jeho upevnění.
- Rozprašovací rameno důkladně opláchněte pod tekoucí vodou a poté jej znovu nasadíte na jeho upevnění.



Mnoho vznikajících problémů můžete vyřešit sami bez konkrétních odborných znalostí. V případě problému zkontrolujte prosím všechny zobrazené možnosti a před kontaktováním poprodejního servisu postupujte podle níže uvedených pokynů.

⚠ POZOR

- Před údržbou spotřebičů deaktivujte a odpojte síťovou zástrčku od síťové zásuvky.
- Elektrická zařízení by měla být servisována pouze kvalifikovanými elektrotechnickými odborníky, protože nesprávné opravy mohou způsobit značné následné škody.

Spotřebič se nespustí, zastaví se během provozu nebo se rozsvítí indikátor

Problém	Možná příčina	Možné řešení
Program nezačíná.	Dveře spotřebiče jsou otevřené.	Zavřete dveře spotřebiče.
	Je nastaveno zpoždění spuštění.	Viz zobrazený čas.
	V síťové zásuvce není připojena síťová zástrčka.	Připojte síťovou zástrčku.
	Pojistka v domácím okruhu je poškozená.	Vyměňte pojistku.
Indikátor leštidla svítí.	Dávkovač leštidla je prázdný.	Doplňte leštidlo až do úplného naplnění.
	Doplnění leštidla nebylo potvrzeno.	Po každém doplňování stiskněte tlačítko * I S po dobu 3 sekund.
Indikátor soli svítí.	Změkčovací sůl je prázdná.	Naplňte nádrž specifickou solí až do úplného naplnění.
	Doplnění soli nebylo potvrzeno.	Po každém doplňování stiskněte tlačítko * I S po dobu 3 sekund.

Odstraňování problémů

Chybové kódy na displeji

Problém	Možná příčina	Možné řešení
Akustický alarm, na displeji se zobrazí ALARMCODE E10 Spotřebič se nenaplnuje vodou. Nebo všechna LED světla blikají jednou za 3 sekundy	Vodovodní kohoutek je uzavřen.	Otevřete vodovodní kohoutek. Poznámka: Po vyřešení chyby spotřebič vypněte a program restartujte.
	Hadice přívodu vody má záhyb nebo ohyb.	Ujistěte se, že poloha hadice je správná.
	V případě systému aqua-stop: spustí se ochrana vody; značka (C) je červená.	Hadice musí být vyměněna.
	Filtr v přívodní hadici je ucpaný.	Vyčistěte filtr na přípojkách přívodní hadice na kohoutku a na zadní straně spotřebiče.
	Přívod vody je ucpaný.	Zkontrolujte průtok vody z kohoutku.
	Tlak vody je příliš nízký.	Obraťte se na místní vodohospodářský úřad.
Akustický alarm, na displeji se zobrazí ALARMCODE E20 Spotřebič nevypouští vodu Nebo všechna LED světla blikají dvakrát každé 3 sekundy	Filtry jsou ucpané.	<ul style="list-style-type: none"> • Naberte co nejvíc vody. • Vyčistěte filtry. • Pokračujte v programu stisknutím tlačítka START / PAUZA.
	Odtok je blokován.	<ul style="list-style-type: none"> • Naberte co nejvíc vody. • Ujistěte se, že připojení a potrubí vypouštěcí vody je správné a není zablokované. • Pokračujte v programu stisknutím tlačítka START / PAUZA.
Akustický alarm, na displeji se zobrazí ALARMCODE E30 Netěsnost: Vypouštěč čerpadlo běží trvale! Nebo všechna LED světla blikají 3x za 3 sek.	Zařízení proti protečení je zapnuté: <ul style="list-style-type: none"> • V spotřebiči dochází k únikům vody. • Vstupní ventil vody je otevřený a zablokovaný. • Odtok je blokován. 	<ol style="list-style-type: none"> 1. Uzavřete přívod vody. 2. Odpojte spotřebič od zdroje napájení. 3. Kontaktujte servis.

Všechny ostatní alarmové kódy:

1. Poznámka Kód alarmu
2. Kontaktujte servis; obraťte se na ZÁKAZNICKÝ SERVIS

Výsledky mytí nejsou uspokojivé

Problém	Možná příčina	Možné řešení
Nádobí není čisté.	Filtry jsou ucpané.	Vyčistěte filtry.
	Filtry nejsou správně sestaveny a nainstalovány.	Ujistěte se, že filtry jsou správně smontovány a nainstalovány.
	Rozprašovací ramena jsou ucpaná.	Zbývající zbytky potravin odstraňte tenkým špičatým předmětem.
	Program se nevztahoval na typ nákladu a zbytky potravin.	Ujistěte se, že program je použitelný pro typ nákladu a zbytků potravin.
	Nesprávná poloha položek v koších. Voda nemohla umýt všechny předměty.	Ujistěte se, že umístění položek v koších je správné a že voda může snadno umýt všechny položky.
	Rozprašovací ramena se nemohla volně otáčet.	Ujistěte se, že umístění položek v koších je správné a nezpůsobuje ucpání rozprašovacích ramen.
	Žádný detergent nebo nedostatečné množství detergentu v dávkovači detergentu.	Před zahájením programu se ujistěte, že jste do dávkovače přidali správné množství detergentu.
	Cyklus mytí byl přerušen dlouhou přestávkou.	Během mycího cyklu neotvírejte dveře ani nepřerušujte napájení.
Bělavé pruhy, skvrny nebo modravé vrstvy na sklenicích a nádobí.	Uvolněné množství leštidla je příliš velké.	Snižte uvolněné množství leštidla.
	Množství detergentu bylo příliš velké.	Před zahájením programu se ujistěte, že jste do dávkovače přidali správné množství detergentu.
	Tablety detergentů Multitab používané v krátkém programu se nemusí úplně rozpustit.	Při používání tablet detergentů Multitab zvolte delší program.

Řešení problémů / Technické údaje

Problém	Možná příčina	Možné řešení
Suché skvrny od kapek vody na sklenicích a nádobí.	Dávka leštidla je příliš nízká.	Zvyšte uvolněné množství leštidla.
	Kvalita leštidla nebo vícenásobné skvrny na skle z tablet Multitab	Čistící prostředek je příliš starý; vyměňte jej.
Nádobí je mokré.	<ul style="list-style-type: none">• Program neměl žádnou fázi sušení.• Program měl nízkoteplotní fázi sušení.	Otevřete mírně dveře a nechte je otevřené (asi 100 mm), aby se usnadnil proces sušení.
Nádobí je mokré a matné.	Dávkoč leštidla je prázdný.	Doplňte leštidlo do dávkoče a resetujte indikátor leštidla.
	Kvalita leštidla nebo Multitab.	Čistící prostředek je příliš starý; vyměňte jej.

Technické údaje

Informační list výrobku (podle EU 1059/2010)

Jméno dodavatele nebo ochranná známka	Candy			
	CDIH 1L952	CDIH 1D952	CDIH 1L949	CDIH 2D949
Identifikátor modelu dodavatele				
Jmenovitá kapacita v normálním nastavení	9	9	9	9
Třída energetické účinnosti 1)	A+	A+	A+	A++
Roční spotřeba energie (AEc) v kWh/rok 2)	222	222	222	197
Spotřeba energie (Et) standardního čistícího cyklu v kWh	0,78	0,78	0,78	0,69
Spotřeba elektrické energie (Po) ve vypnutém stavu ve W	0,3	0,3	0,3	0,3
Roční spotřeba vody (AWc) v litrech/rok 3)	2520	2520	2520	2520
Třída účinnosti sušení 4)	A	A	A	A
Standardní program (standardní cyklus čištění) 5)	EKO	EKO	EKO	EKO
Doba trvání programu pro čistící cyklus standard v minutách	298	298	298	298
Doba trvání režimu ponechání v zapnutém stavu (TI) v minutách	1	1	1	1
Emise hluku šířeného vzduchem v dB (A) re 1pW	52	52	49	49
Montáž / volitelná montáž	BI Plně integrovaná			
Tlak vody v síti	0,04-1 MPa (= 0,3-10 bar)			
Napájecí napětí	230 V/50 Hz			
Maximální intenzita proudu	9			
Celkový absorbovaný výkon	1930 W			
Barva	Stříbrná			

- 1) A+++ (nejvyšší účinnost) až D (nejnižší účinnost).
- 2) Spotřeba energie je založena na standardním cyklu čištění (280 ročně) při naplnění studenou vodou a spotřebě v nižších režimech. Skutečná spotřeba energie bude záviset na způsobu používání spotřebiče.
- 3) Spotřeba vody v litrech ročně na základě 280 standardních čistících cyklů. Skutečná spotřeba vody bude záviset na způsobu použití spotřebiče.
- 4) A (nejvyšší účinnost) až G (nejnižší účinnost).
- 5) Tento program je vhodný k čištění běžně znečištěného stolního nádobí a je nejúčinnějším programem, pokud jde o jeho kombinovanou spotřebu energie a vody pro tento typ stolního nádobí a náčiní.

Technické údaje

Informační list výrobku (podle EU 1059/2010)

Jméno dodavatele nebo ochranná známka	Candy	
Identifikátor modelu dodavatele	CDIH 2L1047	CDIH 2T1047
Jmenovitá kapacita v normálním nastavení	10	10
Třída energetické účinnosti 1)	A++	A++
Roční spotřeba energie (AEc) v kWh/rok 2)	211	211
Spotřeba energie (Et) standardního čisticího cyklu v kWh	0,74	0,74
Spotřeba elektrické energie (Po) ve vypnutém stavu ve W	0,3	0,3
Roční spotřeba vody (AWc) v litrech/rok 3)	2520	2520
Třída účinnosti sušení 4)	A	A
Standardní program (standardní cyklus čištění) 5)	EKO	EKO
Doba trvání programu pro čisticí cyklus standard v minutách	298	298
Doba trvání režimu ponechání v zapnutém stavu (TI) v minutách	1	1
Emise hluku šířeného vzduchem v dB (A) re 1pW	47	47
Montáž / volitelná montáž	BI Plně integrovaná	
Tlak vody v síti	0,04-1 MPa (= 0,3-10 bar)	
Napájecí napětí	230 V/50 Hz	
Maximální intenzita proudu	10	
Celkový absorbovaný výkon	1930 W	
Barva	Stříbrná	

1) A+++ (nejvyšší účinnost) až D (nejnižší účinnost).

2) Spotřeba energie je založena na standardním cyklu čištění (280 ročně) při naplnění studenou vodou a spotřebě v nižších režimech. Skutečná spotřeba energie bude záviset na způsobu používání spotřebiče.

3) Spotřeba vody v litrech za rok na základě 280 standardních čisticích cyklů. Skutečná spotřeba vody bude záviset na způsobu použití spotřebiče.

4) A (nejvyšší účinnost) až G (nejnižší účinnost).

5) Tento program je vhodný k čištění běžně znečištěného stolního nádobí a je neúčinnějším programem, pokud jde o jeho kombinovanou spotřebu energie a vody pro tento typ stolního nádobí a náčiní.

Technické údaje

Informační list výrobku (podle EU 1059/2010)

Jméno dodavatele nebo ochranná známka	Candy		
	CDIH 1L949-08	CDIH 2L1047-08	CDIH 2D1047-08
Identifikátor modelu dodavatele	CDIH 1L949-08	CDIH 2L1047-08	CDIH 2D1047-08
Jmenovitá kapacita v normálním nastavení	9	10	10
Třída energetické účinnosti 1)	A	A	A
Roční spotřeba energie (AEC) v kWh/rok 2)	222	211	211
Spotřeba energie (Et) standardního čisticího cyklu v kWh	0,78	0,74	0,74
Spotřeba elektrické energie (Po) ve vypnutém stavu ve W	0,3	0,3	0,3
Roční spotřeba vody (AWc) v litrech/rok 3)	2520	2520	2520
Třída účinnosti sušení 4)	A	A	A
Standardní program (standardní cyklus čištění) 5)	EKO	EKO	EKO
Doba trvání programu pro čisticí cyklus standard v minutách	298	298	298
Doba trvání režimu ponechání v zapnutém stavu (TI) v minutách	1	1	1
Emise hluku šířeného vzduchem v dB (A) re 1pW	49	47	47
Montáž / volitelná montáž	BI Plně integrovaná		
Tlak vody v síti	0,04-1 MPa (= 0,3-10 bar)		
Napájecí napětí	230 V/50 Hz		
Maximální intenzita proudu	9	10	10
Celkový absorbovaný výkon	1930 W	1930 W	1930 W
Barva	Stříbrná	Stříbrná	Stříbrná

1) A+++ (nejvyšší účinnost) až D (nejnižší účinnost).

2) Spotřeba energie je založena na standardním cyklu čištění (280 ročně) při naplnění studenou vodou a spotřebě v nižších režimech. Skutečná spotřeba energie bude záviset na způsobu používání spotřebiče.

3) Spotřeba vody v litrech za rok na základě 280 standardních čisticích cyklů. Skutečná spotřeba vody bude záviset na způsobu použití spotřebiče.

4) A (nejvyšší účinnost) až G (nejnižší účinnost).

5) Tento program je vhodný k čištění běžně znečištěného stolního nádobí a je nejúčinnějším programem, pokud jde o jeho kombinovanou spotřebu energie a vody pro tento typ stolního nádobí a náčiní.



0120503014

