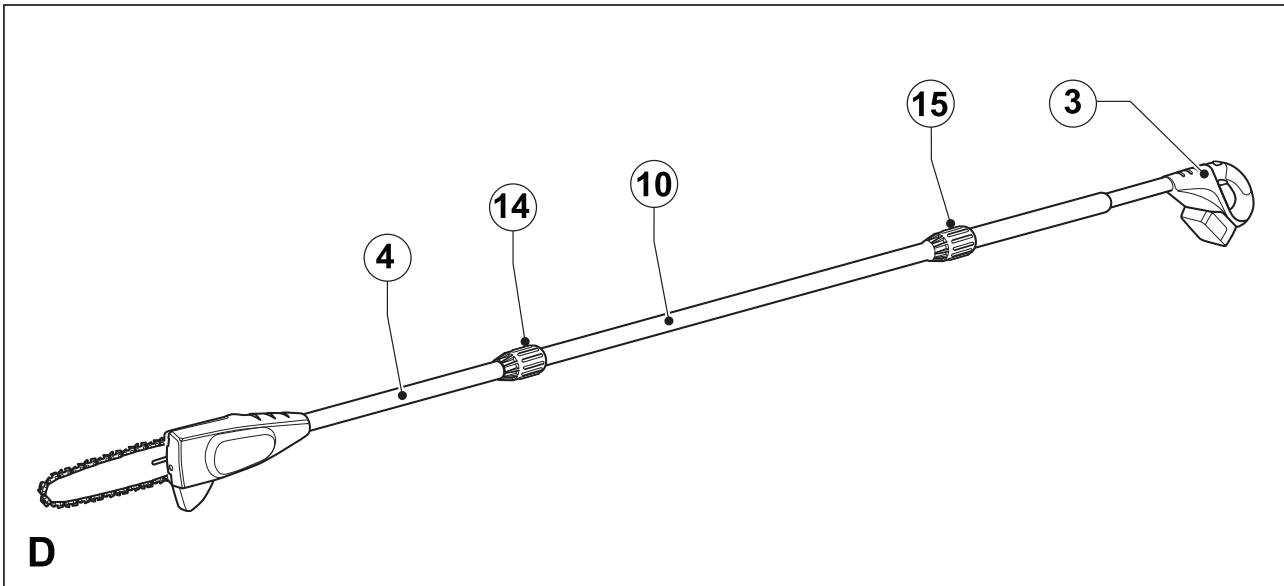
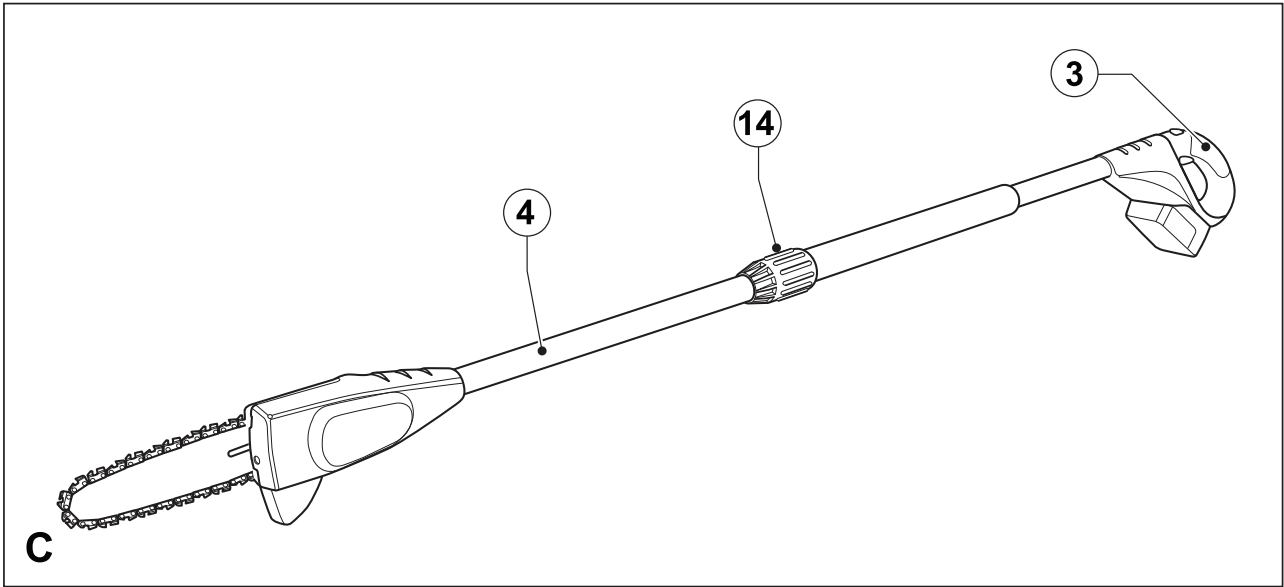
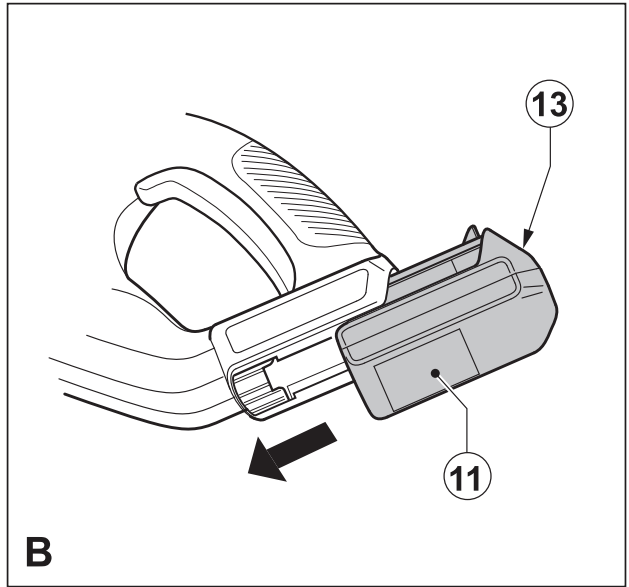
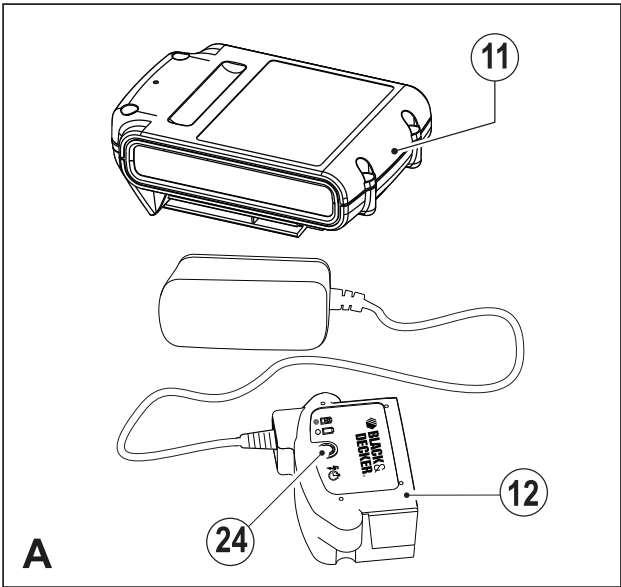
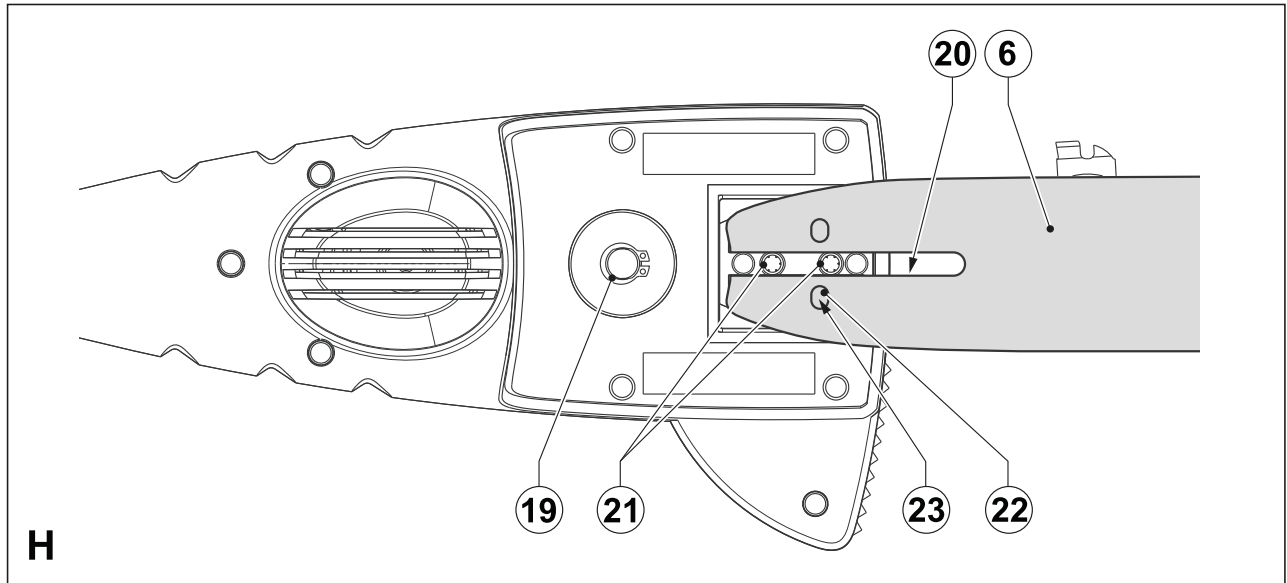
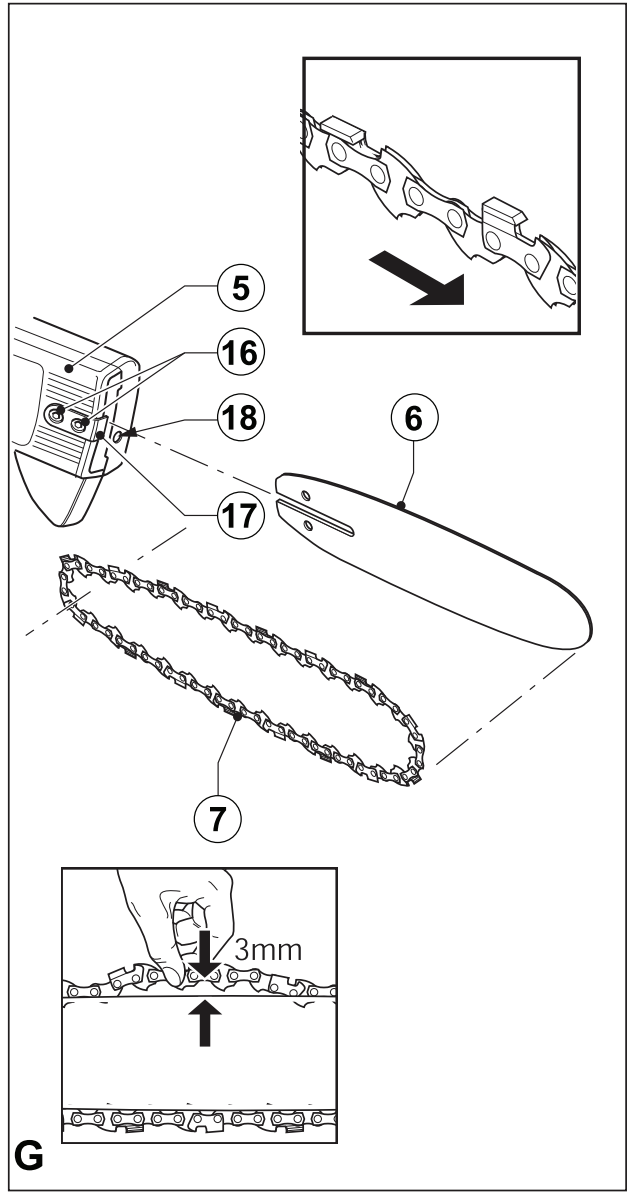
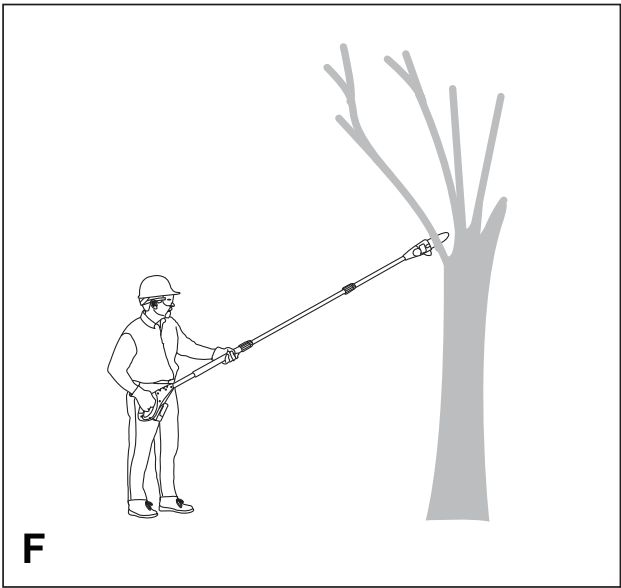
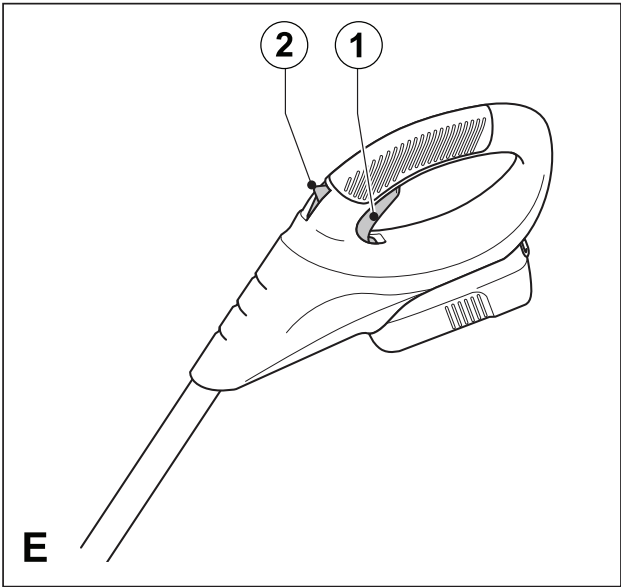


Upozornění !
Určeno pro kutily.

588779 - 19 CZ

Přeloženo z původního návodu





Použití výrobku

Vaše prořezávací pila Black & Decker je určena na prořezávání větví stromů. Toto nářadí je určeno pouze pro spotřebitelské použití.

Vaše nabíječka Black & Decker je určena k nabíjení baterií Black & Decker dodaných s tímto nářadím.

Bezpečnostní pokyny

Všeobecné bezpečnostní pokyny pro práci s elektrickým nářadím



Varování! Přečtěte si všechny bezpečnostní pokyny a bezpečnostní výstrahy. Nedodržení jakéhokoliv z níže uvedených pokynů může mít za následek úraz elektrickým proudem, vznik požáru nebo vážné poranění.

Veškerá bezpečnostní varování a pokyny uschovejte pro případné další použití.

Termín „elektrické nářadí“ ve všech upozorněních odkazuje na vaše nářadí napájené ze sítě (je opatřeno napájecím kabelem) nebo nářadí napájené baterií (bez napájecího kabelu).

1. Bezpečnost v pracovním prostoru

- Udržujte pracovní prostor čistý a dobře osvětlený. Přeplněný a neosvětlený pracovní prostor může vést k způsobení úrazů.
- Nepracujte s elektrickým nářadím ve výbušném prostředí, jako jsou prostory s výskytem hořlavých kapalin, plynů nebo prašných látek.** V elektrickém nářadí dochází k jiskření, které může způsobit vznícení hořlavého prachu nebo výparů.
- Při práci s elektrickým nářadím zajistěte bezpečnou vzdálenost dětí a ostatních osob.** Rozptylování může způsobit ztrátu kontroly nad nářadím.

2. Elektrická bezpečnost

- Zástrčka napájecího kabelu nářadí musí odpovídat zásuvce. Zástrčku nikdy žádným způsobem neupravujte. Nepoužívejte u uzemněného elektrického nářadí žádné upravené zástrčky.** Neupravované zástrčky a odpovídající zásuvky snižují riziko způsobení úrazu elektrickým proudem.
- Nedotýkejte se uzemněných povrchů, jako jsou například potrubí, radiátory, elektrické sporáky a chladničky.** Při uzemnění vašeho těla vzrůstá riziko úrazu elektrickým proudem.
- Nevystavujte elektrické nářadí dešti nebo vlhkému prostředí.** Vnikne-li do elektrického nářadí voda, zvýší se riziko úrazu elektrickým proudem.
- S napájecím kabelem zacházejte opatrně. Nikdy nepoužívejte napájecí kabel k přenášení nebo posouvání nářadí a netahejte za něj, chcete-li nářadí odpojit od elektrické sítě. Zabraňte kontaktu kabelu s mastnými, horkými a ostrými předměty nebo pohyblivými částmi.** Poškozený nebo zauzlený napájecí kabel zvyšuje riziko úrazu elektrickým proudem.

- Při práci s nářadím venku používejte prodlužovací kabely určené pro venkovní použití.** Použití kabelu pro venkovní použití snižuje riziko úrazu elektrickým proudem.
 - Musíte-li s elektrickým nářadím pracovat ve vlhkém prostředí, použijte napájecí zdroj s proudovým chráničem (RCD).** Použití proudového chrániče (RCD) snižuje riziko úrazu elektrickým proudem.
- ### 3. Bezpečnost obsluhy
- Při použití elektrického nářadí zůstaňte stále pozorní, sledujte, co provádíte a pracujte s rozvahou. Nepracujte s elektrickým nářadím, jste-li unavení nebo jste-li pod vlivem drog, alkoholu nebo léků.** Chvilka nepozornosti při práci s elektrickým nářadím může vést k vážnému úrazu.
 - Používejte prvky osobní ochrany. Vždy použijte ochranu zraku.** Ochranné prostředky jako respirátor, neklouzavá pracovní obuv, přilba a chrániče sluchu, používané v příslušných podmínkách, snižují riziko poranění osob.
 - Zabraňte náhodnému spuštění nářadí. Před připojením zdroje napětí nebo před vložením baterie a před zvednutím nebo přenášením nářadí zkontrolujte, zda je spínač v poloze vypnuto.** Přenášení elektrického nářadí s prstem na spínači nebo připojení napájecího kabelu k elektrické síti, je-li spínač v poloze zapnuto, může způsobit úraz.
 - Před spuštěním z nářadí vždy odstraňte všechny klíče nebo seřizovací přípravky.** Seřizovací klíče ponechané na nářadí mohou být zachyceny rotujícími částmi nářadí a mohou způsobit úraz.
 - Nepřekázejte sami sobě. Při práci vždy udržujte vhodný postoj a rovnováhu.** Tak je umožněna lepší ovladatelnost nářadí v neočekávaných situacích.
 - Vhodně se oblékejte. Nenoste volný oděv nebo šperky. Dbejte na to, aby se vaše vlasy, oděv a rukavice nedostaly do kontaktu s pohyblivými částmi.** Volný oděv, šperky nebo dlouhé vlasy mohou být pohyblivými díly zachyceny.
 - Jsou-li zařízení vybavena adaptérem pro připojení příslušenství k zachytávání prachu, zajistěte jeho správné připojení a řádnou funkci.** Použití těchto zařízení může snížit nebezpečí týkající se prachu.
- ### 4. Použití elektrického nářadí a jeho údržba
- Nepřetěžujte elektrické nářadí. Používejte pro prováděnou práci správný typ nářadí.** Při použití správného typu nářadí bude práce provedena lépe a bezpečněji.
 - Nelze-li spínač nářadí zapnout a vypnout, s nářadím nepracujte.** Každé elektrické nářadí s nefunkčním spínačem je nebezpečné a musí být opraveno.
 - Před seřizováním nářadí, před výměnou příslušenství nebo pokud nářadí nepoužíváte, odpojte zástrčku napájecího kabelu od zásuvky nebo z nářadí vyjměte baterii.** Tato preventivní bezpečnostní opatření snižují riziko náhodného spuštění nářadí.

- d. **Uložte elektrické nářadí mimo dosah dětí a nedovolte ostatním osobám, které toto nářadí neumí ovládat nebo které neznají tyto bezpečnostní pokyny, aby s tímto elektrickým nářadím pracovaly.** Elektrické nářadí je v rukou nekvalifikované obsluhy nebezpečné.
- e. **Provádějte údržbu elektrického nářadí. Zkontrolujte vychýlení nebo zablokování pohyblivých částí, poškození jednotlivých dílů a jiné okolnosti, které mohou ovlivnit chod nářadí. Pokud je nářadí poškozeno, nechejte jej opravit.** Mnoho nehod bývá způsobeno zanedbanou údržbou nářadí.
- f. **Udržujte řezné nástroje ostré a čisté.** Řádně udržované řezné nástroje s ostrými řeznými břity jsou méně náchylné k zanášení nečistotami a lépe se s nimi pracuje.
- g. **Používejte elektrické nářadí, příslušenství a pracovní nástroje podle těchto pokynů a berte v úvahu provozní podmínky a práci, která bude prováděna.** Použití elektrického nářadí k jiným účelům, než k jakým je určeno, může být nebezpečné.
5. **Použití nářadí napájeného baterií a jeho údržba**
- a. **Nabíjejte pouze v nabíječce určené výrobcem.** Nabíječka vhodná pro jeden typ baterie může při vložení jiného nevhodného typu baterie způsobit požár.
- b. **Používejte elektrické nářadí výhradně s bateriemi, které jsou pro daný typ nářadí určeny.** Použití jiných typů baterií může způsobit vznik požáru nebo zranění.
- c. **Není-li baterie používána, uložte ji mimo dosah kovových předmětů, jako jsou kancelářské sponky na papír, mince, klíče, hřebíky, šroubky nebo další drobné kovové předměty, které mohou způsobit zkratování kontaktů baterie.** Zkratování kontaktů baterie může vést k způsobení popálenin nebo požáru.
- d. **V nevhodných podmínkách může z baterie unikat kapalina. Vyvarujte se kontaktu s touto kapalinou. Dojde-li k náhodnému kontaktu s touto kapalinou, zasažené místo omyjte vodou. Při zasažení očí potřísněné místo omyjte a vyhledejte lékařskou pomoc.** Unikající kapalina z baterie může způsobit podráždění pokožky nebo popáleniny.
6. **Servis**
- a. Opravy elektrického nářadí svěďte pouze kvalifikovanému technikovi, který bude používat originální náhradní díly. Tak bude zajištěn bezpečný provoz elektrického nářadí.

Doplňkové bezpečnostní pokyny pro práci s elektrickým nářadím



Varování! Další bezpečnostní pokyny týkající se prořezávacích pil

Určené použití tohoto nářadí je popsáno v tomto návodu. Nepoužívejte toto nářadí pro účely, pro které není určeno. Nepoužívejte například toto nářadí pro kácení stromů. Použití jiného příslušenství nebo přídatného zařízení a provádění jiných pracovních operací, než je doporučeno tímto návodem, může vést k zranění obsluhy.

- ◆ Při pracovních operacích, u kterých by mohlo dojít ke kontaktu se skrytými vodiči nebo s vlastním napájecím kabelem, držte elektrické nářadí vždy za izolované rukojeti. Kovové části, které se dostanou do kontaktu s „živým“ vodičem, způsobí, že neizolované kovové části elektrického nářadí budou také „živé“, což může obsluhu způsobit úraz elektrickým proudem.
- ◆ Noste upnutý pracovní oděv včetně ochranné přilby s ochranným štítem nebo brýlemi, chráničů sluchu, neklouzavé obuvi, pracovních kalhot s náprsenkou a pevných kožených rukavic.
- ◆ Vždy stůjte mimo dosah padajících odřezaných větví.
- ◆ Bezpečná vzdálenost okolních osob, budov a dalších objektů od větví, které mají být ořezány, je nejméně 2,5 násobek délky řezané větve. Osoby, budovy nebo předměty nacházející se v tomto prostoru jsou vystaveny riziku zasažení padající větví.
- ◆ Připravte si plán úniku před padajícími stromy a větvemi. Zajistěte, aby na únikové cestě nebyly překážky, které by bránily v pohybu. Pamatujte na to, že jsou vlhká tráva a čerstvě ořezaná kůra kluzké.
- ◆ Zajistěte, aby byl pro případ nehody někdo nablízku (v bezpečné vzdálenosti).
- ◆ Nepracujte s nářadím, stojíte-li v koruně stromu, na žebříku nebo na jiném nestabilním povrchu.
- ◆ Při práci vždy udržujte vhodný a pevný postoj.
- ◆ Je-li motor v chodu, držte nářadí pevně oběma rukama.
- ◆ Zabraňte kontaktu pohybujícího se řetězu s jakýmkoli předmětem v blízkosti špičky vodicí lišty.
- ◆ Zahajte řez pouze v situaci, pohybuje-li se řetěz v maximálních otáčkách.
- ◆ Nepokoušejte se vniknout do předcházejícího řezu. Vždy vytvořte nový řez.
- ◆ Sledujte pohyb větví a dávejte pozor na síly, které by mohly způsobit sevření řezu a také na větve, které mohou spadnout na řetěz pily.
- ◆ Nepokoušejte se řezat větve, jejichž průměr je větší než pracovní délka řetězu pily.
- ◆ Před uložením nářadí nebo při jeho přepravě vždy vyjměte z nářadí baterii a nasadte na řetěz ochranné pouzdro.
- ◆ Udržujte řetěz pily ostrý a řádně napnutý. Kontrolujte napnutí řetězu v pravidelných intervalech.
- ◆ Před prováděním jakéhokoli nastavení, oprav nebo údržby toto nářadí vypněte, počkejte, až se zcela zastaví řetěz a vyjměte z nářadí baterii.
- ◆ Používejte pouze originální náhradní díly a příslušenství.
- ◆ Přenášejte prořezávací pilu uchopením za rukojeť se zastaveným řetězem. Při přepravě nebo ukládání prořezávací pilu vždy opatřete krytem řetězu a proveďte demontáž na jednotlivé komponenty. Správná manipulace s prořezávací pilou omezí možnost způsobení úrazu obsluhy a ostatních osob.

Bezpečnost ostatních osob

- ◆ Toto zařízení není určeno k použití osobami (včetně dětí) se sníženými fyzickými, smyslovými nebo duševními schopnostmi, nebo nedostatkem zkušeností

a znalostí, pokud těmto osobám nebyl stanoven dohled, nebo pokud jim nebyly poskytnuty instrukce týkající se použití zařízení osobou zodpovědnou za jejich bezpečnost.

- ♦ Děti by měly být pod dozorem, aby bylo zajištěno, že si s tímto nářadím nebudou hrát.

Vibrace

Deklarovaná úroveň vibrací uvedená v technických údajích a v prohlášení o shodě byla měřena v souladu se standardní zkušební metodou předepsanou normou EN 60745 a může být použita pro srovnání jednotlivých nářadí mezi sebou.

Deklarovaná úroveň vibrací může být také použita k předběžnému stanovení doby práce s tímto nářadím.

Varování! Úroveň vibrací při aktuálním použití elektrického nářadí se může od deklarované úrovně vibrací lišit v závislosti na způsobu použití nářadí. Úroveň vibrací může být vzhledem k uvedené hodnotě vyšší.

Při stanovení doby působení vibrací z důvodu určení bezpečnostních opatření podle požadavků normy 2002/44/EC k ochraně osob pravidelně používajících elektrické nářadí v zaměstnání, by měl předběžný odhad působení vibrací brát na zřetel aktuální podmínky použití nářadí s přihlédnutím na všechny části pracovního cyklu, jako jsou doby, při které je nářadí vypnuto a kdy běží naprázdno.

Prořezávání

Dříve, než se pokusíte provádět prořezávání větví stromů, ujistěte se, zda neexistují zákony nebo předpisy, které by zakazovaly nebo regulovaly kácení těchto stromů.

- ♦ Berte v úvahu směr, jakým mohou padat větve. Berte v úvahu všechny následující podmínky, které mohou ovlivnit směr pádu větvi:
 - délka a hmotnost řezané větve
 - určený směr pádu
 - jakýkoli neobvyklý tvar silné větve a hniloba
 - přítomnost okolních stromů nebo překážek,
 - četně nadzemních vedení
 - propletení s jinými větvemi
 - rychlost a směr větru
- ♦ Berte v úvahu přístup k větví stromu.

Větve stromu se mohou snadno zhoupnout směrem ke kmenu. Navíc hrozí riziko, že dojde k nárazu větve do uživatele pily, do osoby stojící v blízkosti, do budovy nebo do předmětu, který se nachází pod větví.

Výstražné symboly

Na nářadí jsou následující výstražné symboly:



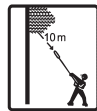
Varování! Z důvodu snížení rizika způsobení úrazu si uživatel musí přečíst tento návod k obsluze.



Nevystavujte toto nářadí dešti nebo vysoké vlhkosti.



Dávejte pozor na padající předměty. Udržujte ostatní osoby v bezpečné vzdálenosti.



Riziko smrtelného úrazu elektrickým proudem. Udržujte od nadzemního elektrického vedení vzdálenost minimálně 10 m.



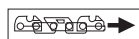
Vždy používejte vhodnou ochranu hlavy a zraku.



Vždy používejte neklouzavou bezpečnostní obuv.



Z důvodu zajištění trvale bezpečného chodu pily provádějte podle pokynů v tomto návodu kontrolu napnutí řetězu po každých 10 minutách provozu. Upravte vůli řetězu na hodnotu 3 mm. Namažte řetěz po každých 10 minutách provozu.



Směr otáčení řetězu pily.



Varování! Nedotýkejte se řetězu v místě odvodu pilin.

Zbytková rizika

Je-li nářadí používáno jiným způsobem, než je uvedeno v přiložených bezpečnostních varováních, mohou se objevit dodatečná zbytková rizika. Tato rizika mohou vzniknout v důsledku nesprávného použití, dlouhodobého použití atd.

Přestože jsou dodržovány příslušné bezpečnostní předpisy a jsou používána bezpečnostní zařízení, určitá zbytková rizika nemohou být vyloučena. Tato rizika jsou následující:

- ♦ Zranění způsobená kontaktem s jakoukoli rotující nebo pohybující se částí.
- ♦ Zranění způsobená při výměně dílů, pracovního nástroje nebo příslušenství.
- ♦ Zranění způsobená dlouhodobým použitím nářadí. Používáte-li jakékoli nářadí delší dobu, zajistěte, aby byly prováděny pravidelné přestávky.
- ♦ Poškození sluchu.
- ♦ Zdravotní rizika způsobená vdechováním prachu vytvářeného při použití nářadí (příklad: - práce se dřevem, zejména s dubovým, bukovým a MDF).

Další bezpečnostní pokyny pro baterie a nabíječky

Baterie

- ♦ Baterii nikdy ze žádného důvodu nerozebírejte.
- ♦ Zabraňte kontaktu baterie s vodou.
- ♦ Nevystavujte baterii nadměrné teplotě.
- ♦ Neskladujte baterie na místech, kde může teplota přesáhnout 40 °C.
- ♦ Nabíjejte baterie pouze při teplotách v rozsahu od 10 do 40 °C.
- ♦ Nabíjení provádějte pouze nabíječkou dodanou s nářadím. Použití nesprávné nabíječky může mít za následek úraz elektrickým proudem nebo přehřátí baterie.

- ◆ Při likvidaci baterií se řiďte pokyny uvedenými v části „Ochrana životního prostředí“.
- ◆ Nepoškozujte a nedeformujte baterii propíchnutím nebo nárazem, protože hrozí riziko zranění a požáru.
- ◆ Nenabíjejte poškozené baterie.
- ◆ V extrémních podmínkách může z baterie unikat kapalina.
Jakmile zjistíte únik kapaliny z baterie, otřete ji pečlivě vhodným hadříkem. Dbejte na to, aby se tato kapalina nedostala do kontaktu s pokožkou.
- ◆ Dojde-li k potřísnění pokožky touto kapalinou nebo pokud se kapalina dostane do očí, postupujte podle níže uvedených pokynů.

Varování! Kapalina z baterie může způsobit zranění osob nebo hmotné škody. V případě potřísnění pokožky zasažené místo okamžitě opláchněte vodou. Dojde-li k zrudnutí, bolesti nebo podráždění zasaženého místa, vyhledejte lékařské ošetření. Pokud se kapalina dostane do očí, okamžitě si je začněte vyplachovat čistou vodou a vyhledejte lékařské ošetření.

Nabíječky

Vaše nabíječka je určena pro provoz pouze pod jedním napětím. Vždy zkontrolujte, zda napětí v elektrické síti odpovídá napětí, které je uvedeno na výkonovém štítku.

Varování! Nikdy se nepokoušejte nahradit nabíječku přímým připojením k síťové zásuvce.

- ◆ Používejte nabíječku Black & Decker pouze k nabíjení baterie, která byla dodána s výrobkem. Jiné baterie mohou prasknout, způsobit zranění nebo jiné škody.
- ◆ Nikdy se nepokoušejte nabíjet baterie, které nejsou k nabíjení určeny.
- ◆ Je-li poškozen napájecí kabel, musí být vyměněn výrobcem nebo v autorizovaném servisu Black & Decker, aby bylo zabráněno možným rizikům.
- ◆ Zabraňte kontaktu nabíječky s vodou.
- ◆ Nesnažte se nabíječku demontovat.
- ◆ Nepokoušejte se do nabíječky proniknout.
- ◆ V průběhu nabíjení musí být nabíječka umístěna na dobře větraném místě.

Symbyly na nabíječce

Na nabíječce můžete nalézt následující symbyly:



Tato nabíječka je opatřena dvojitou izolací. Proto není nutné použití uzemňovacího vodiče. Vždy zkontrolujte, zda napětí v elektrické síti odpovídá napětí, které je uvedeno na výkonovém štítku. Nikdy se nepokoušejte nahradit nabíječku přímým připojením k síťové zásuvce.

Je-li poškozen napájecí kabel, musí být vyměněn výrobcem nebo v autorizovaném servisu Black & Decker, aby bylo zabráněno možným rizikům.



Tato nabíječka není určena pro venkovní použití.



Před použitím si pečlivě přečtete tento návod.

Popis

1. Spínač zapnuto/vypnuto
2. Pojistné tlačítko
3. Hlavní rukojeť
4. Hlava pily
5. Kryt hnacího kolečka
6. Vodicí lišta
7. Řetěz
8. Ochranné pouzdro
9. Nádobka na olej
10. Prodlužovací trubice
11. Baterie

Obr. A

12. Nabíječka

Sestavení

Varování! Před sestavením vyjměte z náradí baterii.

Nasazení a vyjmutí baterie (obr. B)

- ◆ Chcete-li baterii (11) vložit do náradí, srovnejte ji s místem jejího uložení v náradí. Zasuňte baterii do náradí a zatlačte na ni tak, aby došlo k jejímu řádnému usazení.
- ◆ Chcete-li baterii vyjmout, stiskněte uvolňovací tlačítko (13) a současně baterii vysuňte z náradí.

Varování! Před prováděním následujících úkonů se ujistěte, zda je z náradí vyjmuta baterie a zda je na vodicí liště nasazeno ochranné pouzdro, abyste zabránili náhodnému spuštění náradí.

Neprovedení tohoto úkonu může vést k způsobení vážného zranění.

Upevnění hlavy pily (obr. C)

Hlava pily může být upevněna přímo k rukojeti, aby bylo dosaženo standardního dosahu pily.

- ◆ Posuňte objímku (14) směrem dolů a otáčejte ji ve směru pohybu hodinových ručiček, dokud nebude zcela utažena.

Varování! Provádějte pravidelnou kontrolu tohoto spojení, abyste se ujistili, zda je řádně utaženo.

Vysunutí hlavy pily (obr. D)

Maximálního dosahu pily můžete dosáhnout upevněním prodlužovací trubice (10) mezi hlavu pily (4) a rukojeť (3).

- ◆ Srovnejte drážku na vnější části připojovací části rukojeti (3) s výstupkem na vnitřní části připojovací části prodlužovací trubice (10).
- ◆ Zatlačte prodlužovací trubici (10) do rukojeti (3).
- ◆ Posuňte objímku (15) směrem dolů a otáčejte s ní ve směru pohybu hodinových ručiček, dokud nebude zcela utažena.
- ◆ Srovnejte drážku na vnější části připojovací části prodlužovací trubice (10) s výstupkem na vnitřní části připojovací části hlavy pily (4).
- ◆ Zatlačte hlavu pily (4) do prodlužovací trubice (10).
- ◆ Posuňte objímku (14) směrem dolů a otáčejte s ní ve směru pohybu hodinových ručiček, dokud nebude zcela utažena.

Varování! Provádějte pravidelnou kontrolu tohoto spojení, abyste se ujistili, zda je řádně utaženo.

Sejmutí hlavy pily (obr. C a D)

Je-li na nářadí namontována prodlužovací trubice (10), hlava pily musí být sejmuta jako první.

- ♦ Chcete-li sejmut hlavy pily (4), opřete rukojeť (3) o zem, povolte objímku (14) a sejmete tuto hlavu.

Použití

Varování! Nechejte nářadí pracovat jeho vlastním tempem. Zamezte přetěžování nářadí.

Nabíjení baterie (obr. A)

Baterie musí být nabita před prvním použitím a vždy, když dojde k výraznému poklesu jejího výkonu. Baterie se může během nabíjení zahřívat. Jedná se o normální stav, který neznamená žádný problém.

Varování! Baterii nenabíjejte, klesne-li okolní teplota pod 10 °C nebo přesáhne-li 40 °C. Doporučená teplota prostředí pro nabíjení: přibližně 24 °C.

Poznámka: Nabíječka nebude nabíjet baterii, je-li teplota jejího článku nižší než asi 10 °C nebo vyšší než 40 °C.

Baterie by měla být ponechána v nabíječce a nabíječka ji začne znovu automaticky nabíjet, jakmile se teplota článků baterie zvýší nebo sníží.

- ♦ Chcete-li baterii (11) nabít, vložte ji do nabíječky (12).

Baterie může být do nabíječky vložena pouze jedním způsobem. Nepoužívejte nadměrnou sílu. Ujistěte se, zda je baterie v nabíječce řádně usazena.

- ♦ Připojte nabíječku k síti a proveďte zapnutí.

Indikátor nabíjení (24) bude blikat.

Nabíjení bude ukončeno, jakmile indikátor nabíjení (24) začne nepřerušovaně svítit. Baterie může být ponechána v nabíječce neomezeně dlouhou dobu. Při občasném udržovacím nabíjení baterie se rozsvítí LED kontrolka.

- ♦ Vybité baterie nabijte do 1 týdne. Provozní životnost baterie bude značně zkrácena, je-li skladována ve vybitém stavu.

Ponechání baterie v nabíječce

Baterie může být ponechána v nabíječce se svítící LED diodou neomezeně dlouhou dobu. Nabíječka bude baterii udržovat ve zcela nabitém stavu.

Zapnutí a vypnutí (obr. E)

Z bezpečnostních důvodů je toto nářadí vybaveno systémem dvojitého spínání. Tento systém brání neúmyslnému spuštění nářadí.

Zapnutí

- ♦ Zatlačte pojistné tlačítko (2) palcem směrem dozadu a současně stiskněte spínač zapnuto/vypnuto (1).
- ♦ Uvolněte pojistné tlačítko (2).

Vypnutí

- ♦ Uvolněte spínač zapnuto/vypnuto (1).

Varování! Nikdy se nepokoušejte zajistit spínač v poloze zapnuto.

Prořezávání větví (obr. F)

- ♦ Před provedením řezu se ujistěte, zda nářadí dosáhlo maximálních otáček.

- ♦ Držte nářadí pevně v místě řezu, abyste zabránili jeho odskokům nebo pohybu do stran.
- ♦ Provádějte řez větve s lehkým přitlakem na nářadí. Při řezání těžkých větví, u kterých může dojít k rozštípnutí řezu a k poškození stromu, postupujte následovně:
 - Proveďte nejdříve řez ve vzdálenosti 15 cm od kmene stromu na spodní části větve. Použijte při tomto řezu horní část vodicí lišty (6).
 - Proveďte řez do hloubky odpovídající jedné třetině průměru větve. Potom proveďte řez shora dolů.

Čištění, údržba a uložení

Vaše nářadí Black & Decker bylo zkonstruováno tak, aby pracovalo po dlouhou dobu s minimálními nároky na údržbu.

Řádná péče o nářadí a jeho pravidelné čištění vám zajistí jeho bezproblémový chod.

Varování! Před prováděním jakékoli údržby nářadí napájeného kabelem nebo baterií:

- ♦ Vypněte zařízení/nářadí a odpojte napájecí kabel od sítě
- ♦ Nebo zařízení/nářadí vypněte a vyjměte z něj baterii, je-li zařízení/nářadí napájeno snímatelnou baterií.
- ♦ Nebo nelze-li baterii vyjmout, nechejte nářadí v chodu, dokud nedojde k úplnému vybití baterie.
- ♦ Před čištěním odpojte nabíječku od sítě. Vaše nabíječka nevyžaduje žádnou údržbu mimo pravidelné čištění.

Větrací otvory zařízení, nářadí a nabíječky pravidelně čistěte měkkým kartáčem nebo suchým hadříkem.

Pomocí vlhkého hadříku pravidelně čistěte kryt motoru. Nepoužívejte žádné abrazivní čisticí prostředky nebo rozpouštědla.

Pravidelně otvírejte sklíčidlo (je-li součástí nářadí) a po klepáním odstraňte prach z jeho vnitřních částí.

Po použití a před uložením

- ♦ Pomocí čistého a suchého štětce pravidelně čistěte větrací otvory na nářadí.
- ♦ Pro čištění nářadí používejte mýdlový roztok a navlhčený hadřík. Nikdy nedovolte, aby se do tohoto nářadí dostala jakákoli kapalina a nikdy neponořujte žádnou část tohoto nářadí do kapaliny.
- ♦ Odstraňte nečistoty pomocí tvrdého kartáče.
- ♦ Proveďte namazání řetězu olejem.

Nasazení a sejmutí řetězu pily (obr. G a H)

Varování! Při nasazování a snímání řetězu pily vždy používejte ochranné rukavice. Řetěz je ostrý a můžete se o něj pořezat, i když se neotáčí.

- ♦ Položte nářadí na stabilní povrch.
- ♦ Pomocí dodaného šestihranného klíče povolte oba šrouby (16). Demontujte šrouby.
- ♦ Sejmete kryt hnacího kolečka (5) a svorku lišty (17).
- ♦ Otáčeje šroubem (18) proti směru pohybu hodinových ručiček, aby došlo k oddálení vodicí lišty (6) a k uvolnění napnutí řetězu pily (7).
- ♦ Sejmete starý řetěz z hnacího kolečka (19) a z vodicí lišty (6).

- ◆ Nasadte nový řetěz do drážky ve vodící liště a na hnací ozubené kolečko. Srovnáním šípky na řetězu pily a šípky na krytu se ujistěte, zda jsou zuby řetězu nastaveny ve správném směru.
- ◆ Ujistěte se, zda se drážka (20) ve vodící liště nachází nad polohovacími kolíky (21) a zda se otvor (22) nachází pod drážkou nachází nad seřizovacím kolíkem (23).
- ◆ Namontujte zpět kryt hnacího kolečka (5), svorku lišty (17) a šrouby (16).
- ◆ Pomocí dodaného šestihranného klíče utáhněte šrouby (16).
- ◆ Seřídte napnutí řetězu podle níže uvedeného postupu.

Řetěz a vodící lišta pily musí být při výměně nahrazeny pouze originálními díly Black & Decker, aby byl trvale zajištěn bezpečný provoz nářadí.

Katalogové číslo náhradního řetězu je A6158 a katalogové číslo vodící lišty je 623381-00.

Kontrola a seřízení napnutí řetězu pily (obr. G)

- ◆ Zkontrolujte napnutí řetězu pily. Napnutí je správné, pokud řetěz pily (7) po uchopení mezi prostředník a palec a po lehkém povytažení z vodící lišty pily o 3 mm opět zaskočí zpět do lišty. Mezi vodící lištou (6) a řetězem pily (7) by neměl být na spodní straně žádný průvės.

Nastavení napnutí řetězu:

- ◆ Povolte šrouby (16).
- ◆ Otáčejte šroubem (18) ve směru pohybu hodinových ručiček.

Varování! Řetěz nepřepínejte, protože by to vedlo k nadměrnému opotřebenosti a zkrácení provozní životnosti řetězu a vodící lišty.

- ◆ Jakmile bude napnutí řetězu správné, utáhněte šrouby (16).

Varování! Je-li řetěz pily nový, během prvních dvou provozních hodin kontrolujte napnutí řetězu velmi často. Nový řetěz se mírně vytahuje.

Mazání řetězu

Před každým použitím a po každém čištění musí být řetěz pily namazán pouze předepsaným typem oleje (kat. č. A6027).

- ◆ Provádějte rovnoměrné mazání řetězu pily (7) pomocí aplikátoru (9).

Uložení

Pokud nebude nářadí několik měsíců používáno, je vhodné, aby byla baterie ponechána v nabíječce.

V jiných případech postupujte následovně:

- ◆ Proveďte úplné nabití baterie.
- ◆ Vyjměte z nářadí baterii.
- ◆ Uložte nářadí a baterii na suchém a bezpečném místě.
- ◆ Teplota na místě uložení se musí stále pohybovat v rozsahu od +10 do +40 °C. Uložte baterii na rovný povrch.
- ◆ Před prvním použitím nářadí po jeho dlouhodobém uložení baterii znovu zcela dobijte.

Ochrana životního prostředí



Třídte odpad. Tento výrobek nesmí být likvidován v běžném domácím odpadu.

Pokud nebudete výrobek Black & Decker dále používat nebo přejete-li si jej nahradit novým, nelikvidujte jej spolu s běžným komunálním odpadem. Zajistěte likvidaci tohoto výrobku v tříděném odpadu.



Tříděný odpad umožňuje recyklaci a opětovné využití použitých výrobků a obalových materiálů. Opětovné použití recyklovaných materiálů pomáhá chránit životní prostředí před znečištěním a snižuje spotřebu surovin.

Při zakoupení nových výrobků vám prodejny, místní sběrný odpadů nebo recyklační stanice poskytnou informace o správné likvidaci elektro odpadů z domácnosti.

Společnost Black & Decker poskytuje službu sběru a recyklace výrobků Black & Decker po skončení jejich provozní životnosti. Chcete-li získat výhody této služby, odevzdejte prosím váš výrobek kterémukoli autorizovanému zástupci servisu, který nářadí odebere a zajistí jeho recyklaci.

Místo nejbližšího autorizovaného servisu Black & Decker naleznete na příslušné adrese uvedené v tomto návodu. Seznam autorizovaných servisů Black & Decker a podrobnosti o poprodejním servisu naleznete také na internetové adrese: www.2helpU.com.

Baterie



Po ukončení provozní životnosti likvidujte baterie tak, aby nedošlo k ohrožení životního prostředí:

- ◆ Zabraňte zkratování kontaktů baterie.
- ◆ Při likvidaci nevhazujte nepotřebné baterie do ohně, protože by mohlo dojít k explozi a k zranění osob.
- ◆ Nechejte nářadí v chodu, dokud nedojde k úplnému vybití baterie a potom ji vyjměte z nářadí.
- ◆ Baterie mohou být recyklovány. Uložte baterie do vhodného obalu, abyste zamezili zkratování jejich kontaktů. Odevzdejte je v autorizovaném servisu nebo do místní sběrný, kde budou recyklovány nebo zlikvidovány tak, aby nedošlo k ohrožení životního prostředí.

Technické údaje

	GPC1820L20 H1	
Vstupní napětí	V	18
Otáčky řetězu naprázdno	min ⁻¹	114
Maximální délka řezu	cm	17
Hmotnost	kg	3,5

	BL2018	
Napájecí napětí	V	18
Kapacita	Ah	2,0
Typ		Li-Ion

Nabíječka	905902** TYP 1
Vstupní napětí	V 100 - 240
Výstupní napětí	V 8 - 20
Výstupní proud	mA 400

Hladina akustického tlaku podle normy EN ISO 11680-1:
Akustický tlak (L_{pA}) 78 dB(A), odchylka (K) 3 dB(A)

Hladina akustického výkonu podle normy EN ISO 3744:
Akustický výkon (L_{WA}) 98 dB (A), odchylka (K) 3 dB (A)

Celková úroveň vibrací (prostorový vektorový součet)
podle normy EN 60745:

Řezání čerstvě pokáceného měkkého dřeva ($a_{h,w}$)
= < 2,5 m/s² U, odchylka (K) 1,5 m/s²

Prohlášení o shodě

SMĚRNICE PRO STROJNÍ ZAŘÍZENÍ



GPC1820L20

Společnost Black & Decker prohlašuje, že produkty popsané v technických údajích splňují požadavky následujících norem:
2006/42/EC, EN 60745-1

Tyto výrobky splňují také požadavky směrnic 2004/108/EC a 2011/65/EU. Chcete-li získat další informace, kontaktujte prosím společnost Black & Decker na následující adrese nebo na adresách, které jsou uvedeny na konci tohoto návodu.

Níže podepsaná osoba je odpovědná za sestavení technických údajů a provádí toto prohlášení v zastoupení společnosti Black & Decker.

Kevin Hewitt
Viceprezident mezinárodního oddělení pro techniku
Black & Decker Europe, 210 Bath Road, Slough,
Berkshire, SL1 3YD
United Kingdom
28. 2. 2014

Záruka

Společnost Black & Decker důvěřuje kvalitě svého vlastního nářadí a poskytuje kupujícímu mimořádnou záruku. Tato záruka je nadstandardní a v žádném případě nepoškozuje Vaše zákonná práva. Tato záruka platí ve všech členských státech EU a Evropské zóny volného obchodu EFTA.

Objeví-li se na výrobku Black & Decker, v průběhu 24 měsíců od zakoupení, jakékoli materiálové či výrobní vady, garantujeme ve snaze o minimalizování vašich starostí bezplatnou výměnu vadných dílů, opravu nebo výměnu celého výrobku za níže uvedených podmínek:

- Výrobek nebyl používán pro obchodní nebo profesionální účely a nedocházelo-li k jeho pronájmu.
- Výrobek nebyl vystaven nesprávnému použití a nebyla zanedbána jeho předepsaná údržba.
- Výrobek nebyl poškozen cizím zaviněním.
- Nebyly prováděny opravy výrobku jinými osobami než pracovníky značkového servisu Black & Decker.

Při uplatňování reklamace je nutno prodejci nebo servisnímu středisku předložit doklad o nákupu výrobku. Místo vaší nejbližší autorizované servisní pobočky Black & Decker se dozvíte na příslušné adrese uvedené na zadní straně této příručky. Seznam autorizovaných servisů Black & Decker a podrobnosti o poprodejním servisu naleznete také na internetové adrese: **www.2helpU.com**

Navštivte naši internetovou adresu **www.blackanddecker.co.uk** a zaregistrujte si Váš výrobek Black & Decker. Budete tak mít neustále přehled o nových výrobcích a speciálních nabídkách. Další informace o značce Black & Decker a o našem výrobním programu získáte na internetové adrese **www.blackanddecker.co.uk**

STANLEY BLACK & DECKER CZECH REPUBLIC S.R.O.

Türkova 5b
149 00 Praha 4
Česká Republika
Tel.: 00420 261 009 772
Fax: 00420 261 009 784
Servis: 00420 244 403 247
www.blackanddecker.cz
obchod@sbdinc.com

STANLEY BLACK & DECKER SLOVAKIA S.R.O.

Vysoká 2/b
811 06 Bratislava
Tel.: 00420 261 009 772
Fax: 00420 261 009 784
www.blackanddecker.sk
obchod@sbdinc.com

BAND SERVIS

K Pasekám 4440
760 01 Zlín
Tel.: 00420 577 008 550,1
Fax: 00420 577 008 559
www.bandservis.cz
bandservis@bandservis.cz

BAND SERVIS

Klášteřského 2
140 00 Praha 4
Tel.: 00420 244 403 247
Fax: 00420 241 770 167
j.kraus@bandservis.cz
www.bandservis.cz
bandservis@bandservis.cz

BAND SERVIS

Paulínska 22
917 01 Trnava
Tel.: 00421 335 511 063
Fax: 00421 335 512 624
www.bandservis.sk
p.talajka@bandservis.sk

BAND SERVIS

Južná trieda 17 (budova TWD)
040 01 Košice
Tel.: 00421 556 233 155
bandservis@zoznam.sk

CZ ZÁRUČNÍ LIST

PL KARTA GWARANCYJNA

H JÓTÁLLÁSI JEGY

SK ZÁRUČNÝ LIST



**BLACK &
DECKER**[®]

CZ měsíců
H hónap

24

PL miesiące
SK mesiacov

CZ	Výrobní kód	Datum prodeje	Razítko prodejny Podpis
H	Gyári szám	A vásárlás napja	Pecsét helye Aláírás
PL	Numer seryjny	Data sprzedaży	Stempel Podpis
SK	Číslo série	Dátum predaja	Pečiatka predajne Podpis

(CZ)

Adresy servisu
Band Servis
Klásterského 2
CZ-140 00 Praha 4
Tel.: 00420 244 403 247
Fax: 00420 241 770 167

Band Servis
K Pasekám 4440
CZ-76001 Zlín
Tel.: 00420 577 008 550,1
Fax: 00420 577 008 559
<http://www.bandservis.cz>

(H)

Black & Decker Központi
Garanciális-és Márkaszerviz
1163 Budapest
(Sashalom) Thököly út 17.
Tel.: 403-2260
Fax: 404-0014
www.rotelkft.hu

(PL)

Adres serwisu centralnego
ERPATECH
ul. Bakaliowa 26
05-080 Mościska
Tel.: 022-8620808
Fax: 022-8620809

(SK)

Adresa servisu
Band Servis
Paulínska ul. 22
SK-91701 Trnava
Tel.: 00421 335 511 063
Fax: 00421 335 512 624

(CZ) Dokumentace záruční opravy

(PL) Przebieg napraw gwarancyjnych

(H) A garanciális javítás dokumentálása

(SK) Záznamy o záručných opravách

CZ	Číslo	Datum příjmu	Datum zakázky	Číslo zakázky	Závada	Razítko Podpis
H	Sorszám	Bejelentés időpontja	Javítási időpont	Javítási munkalapszám	Hiba jelleg oka	Pecset Aláírás
	Jótállás új határideje					
PL	Nr.	Data zgłoszenia	Data naprawy	Nr. zlecenia	Przebieg naprawy	Stempel Podpis
SK	Číslo dodávky	Dátum nahlásenia	Dátum opravy	Číslo objednávky	Popis poruchy	Pečiatka Podpis