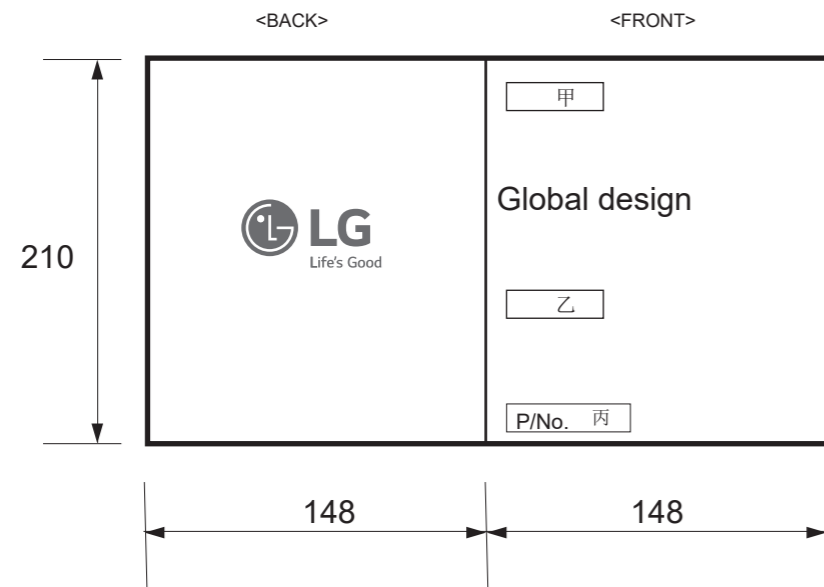


WORK	SEC.	甲	乙	丙	PRINTING DEGREE		MATERIAL AND PRINTING DESCRIPTION	LG MODEL NAME	SUFFIX	LANGUAGE	PAGE	REMARK
	BRAND	MODEL	P/NO.	EXTERIER	INTERIER							
78		FA610V7RABW	MFL71781378 Rev.00_032422	1	1	材质: 70g 双层纸	F6V7RBPBWS.ABWQPCZ	ABWQPCZ	EŠTINA	84	V750 550	



<<备注 >>

1. 材质，印刷，尺寸参照作业表.
2. 印刷，文字大小和线条以LG设计基准.
3. 数字大小依据一般规格.
4. 批量生产前取的设计限度.
5. LG电子产品有害物质管理基准 (LG(10) - A - 9023)与协力社有害物质guide基准禁止使用 Level A-I 与 A-II 有害物质。

<< NOTES >>

1. Material,printing and exterier size are refer to work tables.
2. Printing, tsxt size and line are based on LG desing film.
3. Exterier size on the drawing is cutting line.
4. Before product controlled by criteria sample.
5. This part should comply with the criteria of Level A-I, A-II restricted hazardous substances which refers to LGE standard LG(10)-A-9023 and the hazardous substance management manual for the suppliers.

REV.No.	REVISION DESCRIPTION	RER.NO.	DATE	PREPARED	APPROVALED

MODELING	DESIGNED	REVIEWED	CHECKED	APPROVALED	TITLE	MANUAL,OWNER'S DRUM-DOMESTIC 1/1
	韩未黎	陈芳	范永凤	康正勋		
LGEPN LG Electronics Inc.				RELATED DRAWING	DWG. No.	MFL71781378



# PŘÍRUČKA UŽIVATELE

# AUTOMATICKÁ PRAČKA

---



Před začátkem montáže si pečlivě přečtěte tyto pokyny. To montáž usnadní a zajistí, že je výrobek správně a bezpečně nainstalován. Po provedení montáže tyto pokyny ponechejte v blízkosti výrobku pro budoucí nahlédnutí.

**ČEŠTINA**

FA610V7RABW



MFL71781378  
Rev.01\_041422

[www.lg.com](http://www.lg.com)

Copyright © 2022 LG Electronics Inc. Všechna práva vyhrazena.

# OBSAH

Tato příručka může zahrnovat vyobrazení nebo obsah, které se liší od vámi zakoupeného typu.

Tato příručka podléhá revizím ze strany výrobce.

## PÉČE O ŽIVOTNÍ PROSTŘEDÍ

<b>Doporučení týkající se životního prostředí a ekonomiky provozu .....</b>	<b>6</b>
Spotřeba energie a vody .....	6
Prací prostředek .....	6
Výběr dalších možností a funkcí .....	6
Likvidace obalového materiálu .....	7
Likvidace starého přístroje .....	7

## BEZPEČNOSTNÍ POKYNY

<b>PŘED POUŽITÍM SI PŘEČTĚTE VŠECHNY POKYNY .....</b>	<b>8</b>
Bezpečnostní hlášky .....	8
<b>VAROVÁNÍ .....</b>	<b>9</b>
Technická bezpečnost .....	9
Maximální kapacita .....	9
Instalace .....	10
Obsluha .....	10
Údržba .....	12
Likvidace .....	13

## OBSLUHA

<b>Ovládací panel .....</b>	<b>14</b>
Funkce na ovládacím panelu .....	14
Zobrazení času a stavu .....	15
<b>Základní provoz .....</b>	<b>17</b>
Praní oblečení .....	17
<b>Příprava prádla na praní .....</b>	<b>19</b>
Třídění oblečení .....	19
Kontrola štítků s informacemi o péči o oblečení .....	19
Kontrola oblečení před naložením do pračky .....	19
<b>Přidávání pracích prostředků a aviváží .....</b>	<b>21</b>
Dávkování pracího prostředku .....	21
Výběr pracích prostředků .....	21
Rady k dávkování .....	22

Použití zásuvky ezDispense .....	23
<b>Tabulka programů .....</b>	<b>27</b>
Prací program.....	27
Doplňkové volby.....	30
Volitelná maximální rychlost odstředování .....	31
<b>Možnosti a funkce .....</b>	<b>32</b>
Přizpůsobení pracího programu .....	32
Používání speciálních možností.....	33
Používání základních možností .....	33
Použití ezDispense .....	34
Nastavení .....	38

## INTELEKTUÁLNÍ FUNKCE

<b>Aplikace LG ThinQ .....</b>	<b>39</b>
Funkce aplikace LG ThinQ .....	39
Před použitím aplikace LG ThinQ .....	39
Instalování aplikace LG ThinQ .....	41
Aktivace síťového připojení.....	41
Vzdálené používání spotřebiče.....	41
Deaktivace síťového připojení .....	42
<b>Smart Diagnosis (Inteligentní diagnostika).....</b>	<b>43</b>
Použití LG ThinQ k diagnostice problémů.....	43
Použití zvukové diagnostiky k diagnostice problémů .....	43

## ÚDRŽBA

<b>Čištění po každém praní.....</b>	<b>45</b>
Co čistit .....	45
Čištění vnějšího pláště pračky .....	45
<b>Čištění spotřebiče v pravidelných intervalech .....</b>	<b>47</b>
Čištění bubnu.....	47
Čištění filtru přívodu vody.....	47
Čištění filtru odtokového čerpadla a nouzové vypuštění vody.....	48
Čištění zásuvky ezDispense .....	49

## ODSTRAŇOVÁNÍ ZÁVAD

<b>Před volání servisu .....</b>	<b>52</b>
Chybová hlášení .....	52
Chybová hlášení systému ezDispense.....	54
Hluky, které byste mohli slyšet.....	55
Obsluha .....	56
Výkon .....	59
Zápach .....	60
ezDispense .....	61
Wi-Fi .....	62
Péče o zákazníky a servis.....	63

## INSTALACE

<b>Požadavky na místo instalace .....</b>	<b>64</b>
Místo instalace.....	64
Dřevěné podlahy (dutinové podlahy) .....	64
Větrání .....	65
Teplota prostředí.....	65
Elektrické připojení .....	65
<b>Rozbalení spotřebiče.....</b>	<b>67</b>
Zvednutí zařízení z polystyrenové podložky .....	67
Demontáž přepravních šroubů .....	67
<b>Vyrovnání zařízení.....</b>	<b>69</b>
Kontrola polohy.....	69
Nastavení vyrovnávacích nožiček.....	69
Použití protiskluzových podložek.....	70
<b>Připojení hadice přívodu vody .....</b>	<b>72</b>
Poznámka k připojení .....	72
Kontrola pryžového těsnění.....	72
Připojení hadice k vodovodnímu kohoutku .....	72
Připojení hadice ke spotřebiči .....	73
<b>Instalace odtokové hadice .....</b>	<b>74</b>
Montáž odtokové hadice a obloukového držáku .....	74

## PŘÍLOHA

<b>Název dílů a příslušenství .....</b>	<b>75</b>
Pohled zepředu .....	75
Pohled zezadu .....	76
Příslušenství .....	77
<b>Technické údaje .....</b>	<b>78</b>
Data o spotřebě .....	78
Poznámka pro zákazníky .....	79
Technické údaje .....	80
Spotřeba energie v pohotovostním režimu .....	81
<b>Další informace .....</b>	<b>82</b>
Informace o LED osvětlení .....	82
Informační upozornění k softwaru s otevřeným zdrojovým kódem .....	82

## Doporučení týkající se životního prostředí a ekonomiky provozu

---

### Spotřeba energie a vody

- Spotřeba vody a spotřeba energie mohou být ovlivněny hmotností náplně. Chcete-li svůj spotřebič využít co nejlépe, vložte do něj maximální množství suchého prádla pro daný program.
- Každá náplň prádla do maximálního množství uvedeného výrobcem pro jednotlivé programy přispívá k úsporám energie a vody.
- Nejúčinnější programy s ohledem na spotřebu energie jsou zpravidla ty, které využívají nižší teploty a delší trvání.
- Hlučnost a zbytkový obsah vlhkosti jsou ovlivněny rychlostí odstředování: čím vyšší je rychlost odstředování ve fázi odstředování, tím je vyšší hlučnost a nižší zbytkový obsah vlhkosti.
- Při praní menších množství prádla pomůže snížit spotřebu vody a energie automatický systém rozpoznávání náplně.
- Pro malé a lehce znečištěné prádlo používejte rychlý program pro úsporu energie a vody.
- Prací prostředky pro studenou vodu mohou být stejně účinné i při nižších teplotách (asi 20 °C). Při nastavení na 20 °C se spotřebuje méně energie než při 30 °C nebo vyšších teplotách.

### Prací prostředek

- Prací prostředek by měl být zvolen v závislosti na typu, barvě, znečištění tkaniny a teplotě praní. A měl by být používán podle pokynů výrobce pracího prostředku. Používejte pouze prací prostředky, které jsou vhodné pro bubnové pračky (s předním plněním).
- Na menší náplň používejte méně pracího prostředku.

### Výběr dalších možností a funkcí

- Zvolte teplotu vody vhodnou pro druh prádla. Pro dosažení nejlepších výsledků postupujte podle symbolů na štítku pro péči o tkaniny.
- Pro praní normálně a silně znečištěné náplně je doporučována možnost předpírky.

## Doporučení týkající se životního prostředí a ekonomiky provozu

### Likvidace obalového materiálu

- Obalové materiály jsou navrženy tak, aby chránily spotřebič před neočekávaným poškozením během přepravy.
- Po instalaci spotřebiče zlikvidujte obalový odpad podle recyklačních symbolů typů materiálů. Obalový odpad odložte do příslušných kontejnerů k recyklaci.

### Likvidace starého přístroje



- Tento symbol přeškrtnutého koše značí, že odpad z elektrických a elektronických výrobků (WEEE) je nutné likvidovat odděleně od linky komunálního odpadu.
- Staré elektrické výrobky mohou obsahovat nebezpečné látky, takže správná likvidace starých přístrojů pomůže zabránit potenciálním negativním důsledkům pro životní prostředí a lidské zdraví. Staré přístroje mohou obsahovat znovu použitelné díly, které lze použít k opravě dalších výrobků a další cenné materiály, které lze recyklovat a šetřit tak omezené zdroje.
- Spotřebič můžete zanést buď do obchodu, kde jste ho zakoupili nebo se obrátit na místní správu komunálních odpadů, kde získáte podrobné informace o autorizovaném sběrném místě WEEE. Pro poslední aktuální informace z vaší země si prosím prostudujte web [www.lg.com/global/recycling](http://www.lg.com/global/recycling)





## PŘED POUŽITÍM SI PŘEČTĚTE VŠECHNY POKYNY


Následující bezpečnostní pokyny jsou určeny pro předcházení nepředvídaným nebezpečím, poškozením nebo nesprávné obsluze zařízení.

Pokyny jsou rozděleny na ,VAROVÁNÍ' a ,UPOZORNĚNÍ', viz podrobný popis níže.

### Bezpečnostní hlášky

 Tento symbol označuje události a obsluhu, které mohou mít za následek vznik rizika. Podrobně si přečtěte text označený tímto symbolem a postupujte podle pokynů, abyste předešli vzniku rizika.

 **VAROVÁNÍ**  
Tento symbol označuje situace, kdy může mít nedodržení pokynů za následek závažné zranění nebo usmrcení osob.

 **UPOZORNĚNÍ**  
Tento symbol označuje situace, kdy může mít nedodržení pokynů za následek lehké zranění nebo poškození zařízení.

# VAROVÁNÍ

## VAROVÁNÍ

Abyste při používání tohoto výrobku snížili riziko vzniku požáru, úmrtí, zasažení elektrickým proudem nebo zranění či popálení osob, dodržujte základní bezpečnostní opatření, včetně následujících:

### Technická bezpečnost

- Toto zařízení mohou děti starší 8 let a osoby se sníženými fyzickými, sensorickými nebo mentálními schopnostmi nebo nedostatečnými zkušenostmi a znalostmi používat pod přiměřeným dozorem nebo pokud byly obeznámeny s pokyny pro bezpečné používání zařízení a porozuměly možným nebezpečím. Dohlížejte na děti, aby si s přístrojem nehrály. Děti nesmí bez dozoru provádět čištění a uživatelskou údržbu.
- Děti mladší 3 let by se bez stálého dozoru neměly v blízkosti zařízení pohybovat.
- Je-li napájecí kabel poškozen, musí být nahrazen výrobcem, opravářem nebo podobně kvalifikovanými osobami, abyste předešli ohrožení.
- Větrací otvory nesmí být blokovány kobercem.
- Tento spotřebič je určen pouze pro použití v domácnosti.
- Použijte novou hadici nebo sadu hadic dodávanou se zařízením. Opětovné použití starých hadic může mít za následek únik vody a následné poškození majetku.
- Tlak vody musí být mezi 50 kPa a 800 kPa.

### Maximální kapacita

Maximální kapacita při některých cyklech pro suché prádlo, které se má prát, je **10,5 kg**.

Doporučená maximální kapacita se může pro jednotlivé prací programy lišit. Chcete-li dosáhnout dobrých výsledků praní, vyhledejte si podrobné informace v **tabulce programů** v kapitole **PROVOZ**.

# VAROVÁNÍ

---

## Instalace

- Toto zařízení by mělo být přepravováno dvěma nebo více osobami, které jej bezpečně drží.
- Zařízení neinstalujte ve vlhkém a prašném prostředí. Zařízení neinstalujte ani neskladujte v exteriéru nebo na jakémkoliv místě, které může být vystaveno povětrnostním vlivům, např. přímému slunečnímu světlu, větru, dešti nebo teplotám pod bodem mrazu.
- Zkontrolujte, zda je zástrčka zcela zasunuta do zásuvky.
- Spotřebič nezapojujte do více zásuvek, napájecích desek nebo k prodlužovacímu kabelu.
- Napájecí zástrčku, dodávanou se zařízením, neupravujte. Pokud neodpovídá dostupné zásuvce, zajistěte provedení montáže vhodné zásuvky odborným elektrikářem.
- Tento spotřebič je vybaven síťovým kabelem se zemnicím vodičem a ochranným kolíkem. Zástrčka musí být připojena do vhodné zásuvky, která je nainstalována a uzemněna v souladu s veškerými místními zákony a předpisy.
- Nesprávné připojení zemnicího vodiče může mít za následek riziko zasažení elektrickým proudem. Pokud si nejste jisti, zda je zařízení správně uzemněno, obraťte se na odborného elektrikáře nebo servisního technika.

## Obsluha

- Nikdy neuvádějte zařízení do provozu, pokud je poškozené, vadné, částečně demontované nebo pokud chybí či jsou poškozené některé součásti včetně poškozeného napájecího kabelu nebo zástrčky.
- Nepoužívejte žádné ostré objekty na ovládací panel k obsluze spotřebiče.
- Nepokoušejte se oddělit žádné panely nebo rozmontovat spotřebič.
- Neopravujte ani nevyměňujte žádné díly zařízení. Veškeré opravy a servis musí provádět kvalifikovaní servisní pracovníci, není-li v této

## VAROVÁNÍ

příručce uživatele doporučeno jinak. Používejte pouze schválené tovární díly.

- Když jsou dvířka plnicího otvoru otevřená, netlačte na ně shora nadměrnou silou.
- Nevkládejte do zařízení zvířata, např. domácí mazlíčky.
- Neperte žádné části oblečení, které jsou výrobcem označeny na štítku jako nevhodné pro praní.
- V bezprostřední blízkosti pod zařízením a v jeho okolí neskladujte hořlavé materiály, např. cupaninu, papír, hadry, chemikálie atd.
- Nenechávejte otevřená dvířka zařízení. Otevřená dvířka lákají děti, aby se na nich houpaly nebo aby lezly do zařízení, což by mohlo mít za následek poškození zařízení nebo zranění osob.
- Do zařízení nevkładejte ani v něm neperte nebo nesušte textilie, které byly čištěny, nasáknuty nebo potřísněny hořlavými nebo výbušnými látkami (jako jsou vosky, odstraňovače vosků, oleje, barvy, benzin, odmašťovací kapaliny, roztoky pro suché čištění, petrolej, benzín, odstraňovače skvrn, terpentýn, rostlinný olej, kuchyňský olej, aceton, alkohol atd.). Při nesprávném použití by mohlo dojít k požáru nebo výbuchu.
- V blízkosti spotřebiče nepoužívejte ani neskladujte hořlavé nebo vznětlivé látky (ether, benzen, alkohol, chemikálie, LPG, hořlavé spreje, benzín, ředidlo, ropu, insekticidy, osvěžovače vzduchu, kosmetiku, atd.).
- Nikdy nesahejte do zařízení, pokud je v provozu. Vyčkejte, dokud nedojde k úplnému zastavení bubnu.
- Nedotýkejte se dvířek během programů využívajících vysokou teplotu.
- V případě úniku vody ze spotřebiče nebo zaplavení podlahy odpojte síťovou zástrčku a obraťte se na zákaznické informační středisko společnosti LG Electronics.
- Zavřete vodovodní kohoutky, abyste snížili tlak na hadice a ventily a minimalizovali únik, pokud by došlo k prasknutí nebo poškození. Zkontrolujte stav plnicích hadic, měly by být vyměněny po 5 letech.

## VAROVÁNÍ

---

- V případě úniku plynu (isobutanu, propanu, zemního plynu, apod.) v domácnosti se spotřebiče ani zástrčky nedotýkejte a místnost okamžitě vyvětrejte.
- Pokud dojde v zimním období ke zmrznutí odtokové hadice nebo hadice přívodu vody, používejte pračku výhradně po jejím rozmrazení.
- Všechny prací prostředky, aviváže a bělicí prostředky udržujte mimo dosah dětí.
- Nedotýkejte se zástrčky ani ovládacích prvků zařízení vlhkýma rukama.
- Napájecí kabel nadměrně neohýbejte ani na něj nepokládejte těžké předměty.
- Během praní se nedotýkejte vody, která je vypuštěna ze spotřebiče.
- Ujistěte se, že odtok funguje správně. Pokud není voda správně vypuštěna, může dojít k zaplavení podlahy.
- Je-li teplota vzduchu vysoká a teplota vody je nízká, může dojít ke kondenzaci a tím k zvlhnutí podlahy.
- Otřete nečistoty nebo prach z kontaktů zástrčky.

## Údržba

- Před čištěním zařízení odpojte od zdroje napájení. Nastavení ovládacích prvků na hodnotu VYPNUTO nebo přechod do pohotovostního režimu neodpojí zařízení od zdroje napájení.
- Po úplném odstranění vlhkosti a prachu bezpečně zapojte elektrickou zástrčku do zásuvky.
- Při čištění nestříkejte vodu dovnitř ani na vnější povrch zařízení.
- Nikdy nevypoujte spotřebič tahem za síťový kabel. Vždy pevně uchopte elektrickou zástrčku a vytáhněte ji přímo ze zásuvky.
- Rozebírat, opravovat nebo upravovat spotřebič by měli pouze kvalifikovaní servisní pracovníci z LG Electronics. Pokud chcete přemístit a instalovat spotřebič na jiné místo, obraťte se na zákaznické informační středisko společnosti LG Electronics.

# VAROVÁNÍ

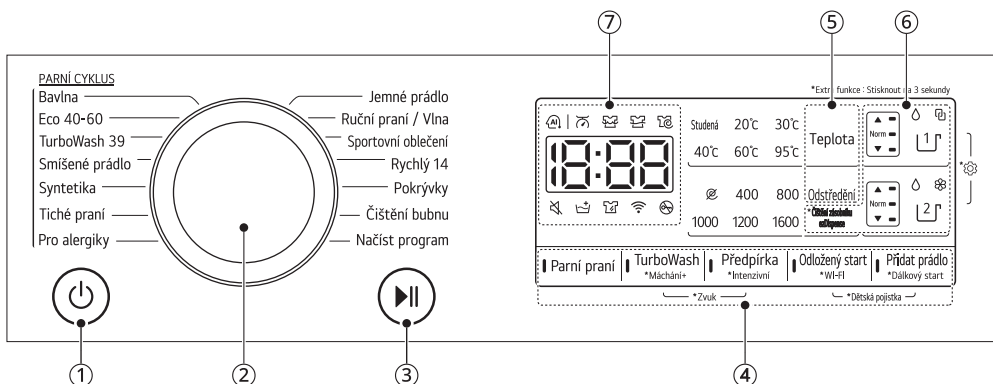
## Likvidace

- Před vyřazením starého přístroje jej odpojte od elektrické sítě. Abyste zamezili nesprávnému použití přístroje, odřízněte přímo za přístrojem síťový kabel.
- Veškeré obalové materiály (např. plastové pytle nebo polystyren) odstraňte z dosahu dětí. Obalové materiály mohou způsobit udušení.
- Před likvidací tohoto spotřebiče odpojte napájecí kabel a vyjměte dvířka, abyste zabránili nebezpečí uvěznění dětí nebo malých zvířat uvnitř spotřebiče.

# Ovládací panel

Skutečný ovládací panel se může lišit dle modelu.

## Funkce na ovládacím panelu



### ① Tlačítko Napájení

- Stiskněte toto tlačítko pračku zapnete nebo vypnete.

### ② Volič programů

- Otáčením voličem vyberte program. Rozsvítí se LED diody indikující, který program byl zvolen, a na displeji se zobrazí předvolby pro zvolený program.

### ③ Tlačítko Start/Pauza

- Stisknutím tohoto tlačítka spustíte nebo pozastavíte prací program.

### ④ Další možnosti a funkce

- Chcete-li použít další možnost a funkci, stiskněte tlačítko. Chcete-li použít další možnost a funkci s hvězdičkou, stiskněte a podržte tlačítko po dobu 3 sekund.
- Po aktivaci dalších možností a funkcí se rozsvítí LED diody na tlačítkách a příslušný symbol.
- Další podrobnosti naleznete v části **Další možnosti a funkce**.

### ⑤ Tlačítka pro přizpůsobení pracího programu

- Stisknutím těchto tlačítek změníte přednastavenou teplotu vody a rychlost odstředování pro zvolený program.

### ⑥ Ovládací tlačítka ezDispense

- Těmito tlačítky lze ovládat funkce automatického dávkovacího systému pracích prostředků označovaného jako **ezDispense**. Stisknutím tlačítka (Dávkovač 1) nebo (Dávkovač 2) nastavte typ pracího prostředku a jeho množství pro vybraný dávkovač.

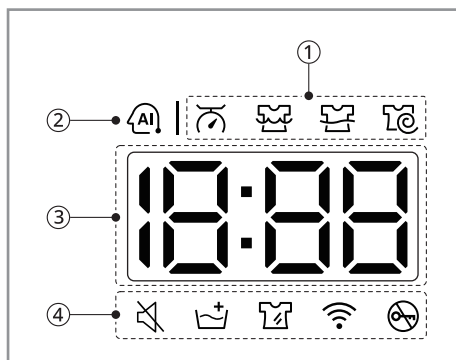
## Ovládací panel

- Další podrobnosti o systému ezDispense naleznete v pokynech k systému ezDispense v části **Přidávání pracích prostředků a aviváží**.

### ⑦ Zobrazení času a stavu

- Na displeji je zobrazeno nastavení, odhadovaný zbývající čas, volby a stavová hlášení. Po zapnutí spotřebiče se na displeji rozsvítí výchozí nastavení.
- Během automatického detekování hmotnosti dávky displej na ovládacím panelu bliká.

## Zobrazení času a stavu



### ① Stavové indikátory programu

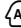

- Indikátory vás informují o tom, která z fází je spuštěna a zůstává během praní. Aktivní fáze bude blikat, ostatní fáze zůstanou svítit. Po dokončení fáze příslušný symbol zhasne. Pokud je program pozastaven, aktivní fáze přestane blikat.

Symbol	Popis
	Fáze snímání hmotnosti náplně
	Fáze praní
	Fáze máchání
	Fáze odstředování



# Ovládací panel






## ② AI DD

- **AI DD**  poskytuje příslušné akce otáčení bubnu po dokončení snímání hmotnosti dávky.
-  se aktivuje, když jsou zvoleny a spuštěny tyto programy **Bavlna**, **Smíšené prádlo**, a **Syntetika**.
  - Pokud použijete příliš velké množství pracího prostředku, vytváří se příliš mnoho pěny, což zhorší výkon **AI DD**.

## ③ Odhadovaný zbývající čas

- Po výběru pracího programu se zobrazí výchozí čas vybraného programu. Výchozí čas je možné změnit při výběru možností.
- Pokud se na displeji zobrazí **--:--**, zobrazí se čas poté, co snímač hmotnosti zjistí velikost dávky. To je normální.
- Zobrazený čas je pouze odhadovaný. Tento čas je založen na běžných provozních podmínkách. Skutečný čas může ovlivnit několik vnějších faktorů (hmotnost dávky, teplota místnosti, teplota vstupní vody, atd.).

## ④ Indikátor doplňkových možností a funkcí

Symbol	Popis
	Tento symbol se rozsvítí, když je pípnutí vypnuté.
	Tento symbol se rozsvítí, když je aktivována funkce máchání <b>Máchání+</b> .
	Tento symbol se rozsvítí, když je aktivována možnost <b>Intenzivní</b> .
	Tento symbol se rozsvítí, když je spotřebič připojen k domácí Wi-Fi síti.
	Tento symbol se rozsvítí, když se spustí program a dvířka jsou uzamčena.

## Základní provoz

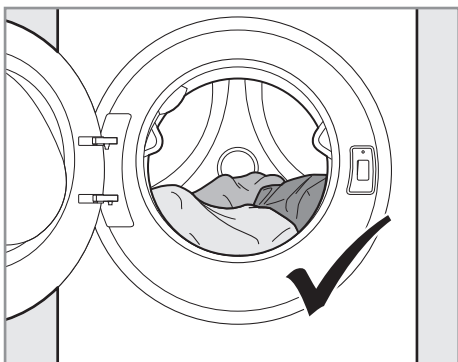
### Praní oblečení

Před prvním praním zvolte prací program **Bavlna** a přidejte polovinu prášku. Spusťte spotřebič, aniž by v pračce bylo oblečení. Takto můžete z bubnu odstranit usazeniny a vodu, které mohly v pračce zůstat z výroby.

- 1 Roztřídte prádlo, jak je potřeba, podle typu textilie, míry znečištění, barvy a velikosti.
- 2 Otevřete dvířka a vložte prádlo do spotřebiče.

### ⚠ UPOZORNĚNÍ

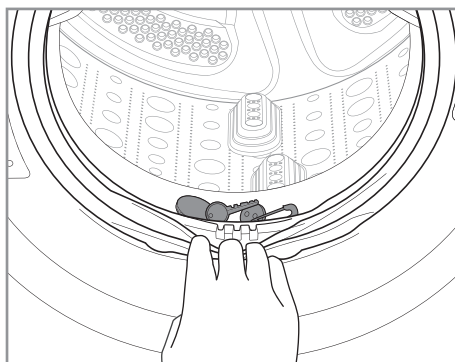
- Před zavřením dvířek se ujistěte, že se všechny kusy oblečení a předměty nacházejí uvnitř bubnu a nevyčnívají na gumové těsnění dvířek, kde se mohou zachytit při zavření dvířek. Pokud tak neučiníte, může dojít k poškození těsnění dvířek a oblečení.



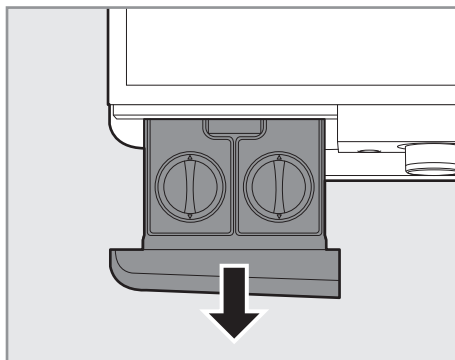
- 3 Zavřete dvířka spotřebiče.

### ⚠ UPOZORNĚNÍ

- Odstraňte předměty z ohebného těsnění dvířek, abyste předešli poškození prádla nebo těsnění dvířek.

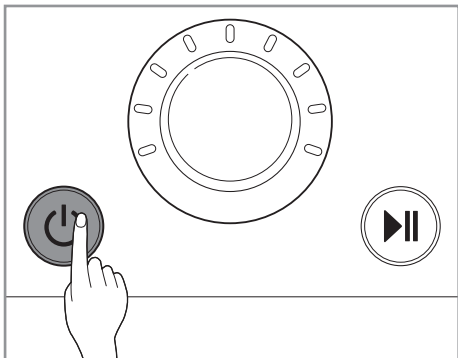


- 4 Přidejte čisticí prostředky nebo prací prášek a aviváž do příslušné přihrádky dávkovače.

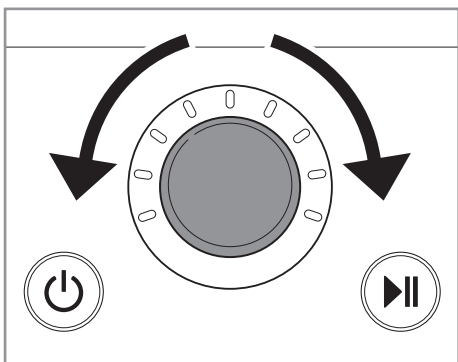


## Základní provoz

- 5 Stiskněte tlačítko **Napájení** a zapněte spotřebič.

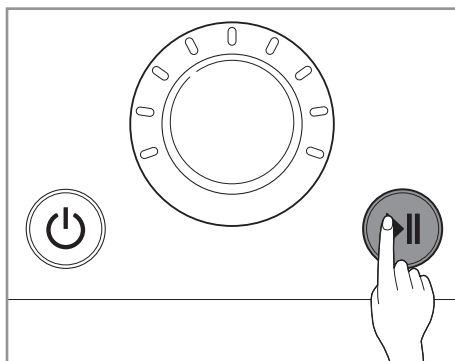


- 6 Vyberte požadovaný program.
- Stiskněte opakovaně tlačítko programu nebo otáčejte voličem programů, dokud není vybrán požadovaný program.
  - Nyní zvolte teplotu praní a rychlost odstředování. Věnujte pozornost štítkům udávajícím péči na vašem oblečení.



- 7 Spustte program.
- Pro spuštění programu stiskněte tlačítko **Start/Pauza**. Spotřebič se zatřese krátce bez vody, aby bylo

možné zjistit hmotnost náplně. Pokud nebude do jisté doby stisknuto tlačítko **Start/Pauza**, dojde k vypnutí pračky a všechna nastavení budou vymazána.



### POZNÁMKA

- V následujícím případě se dvířka neotevřou, i když pozastavíte prací program nebo vypnete pračku.
  - Když pračka spustí prací program, a uvnitř bubny je voda, dvířka se neotevřou, aby se zabránilo úniku vody, dokud pračka vodu úplně nevyпустí.

- 8 Ukončete program.
- Po dokončení programu zazní melodie. Abyste snížili míru pomačkání, ihned vyjměte prádlo ze spotřebiče. Po vyjmutí prádla zkontrolujte, zda nedošlo k zachycení drobných předmětů v těsnění dvířek.

## Příprava prádla na praní

Dávku pro praní roztrídte, abyste dosáhli nejlepších výsledků, a poté oblečení připravte podle značek na štítcích uvádějících péči.

### Třídění oblečení

- Úroveň znečištění (Silné, Normální, Lehké): Oddělte oděv podle úrovně znečištění. Pokud je to možné, neperte silně znečištěné kusy s lehce znečištěnými.
- Barva (Bílá, Světla, Tmavá): Perte tmavé nebo obarvené oblečení odděleně od bílých nebo světlých barev. Míchání barveného oblečení se světlým oblečením může mít za následek přenos barvy nebo změnu barvy světlejšího oblečení.
- Cupanina (Zdroje cupaniny, Sběrače cupaniny): Perte tkaniny produkující cupaninu odděleně od tkanin, které sbírají cupaninu. Zdroje cupaniny mohou způsobit žmolkování a chlupatění na sběračích cupaniny.

	<ul style="list-style-type: none"> <li>• Syntetika</li> <li>• Syntetika, smíšené tkaniny</li> </ul>
	<ul style="list-style-type: none"> <li>• Speciální jemné praní</li> <li>• Jemné prádlo</li> </ul>
	<ul style="list-style-type: none"> <li>• Pouze ruční praní</li> <li>• Vlna, hedvábí</li> </ul>
	<ul style="list-style-type: none"> <li>• Neperte</li> </ul>

### POZNÁMKA


- Obecné informace o pracích symbolech na štítcích pro péči o tkaniny naleznete na webu společnosti Ginetex ([www.ginetex.ch](http://www.ginetex.ch)).



### Kontrola štítků s informacemi o péči o oblečení

Tyto symboly obsahují informace o složení textilu a doporučeném způsobu praní nebo čištění.

#### Symbole na štítcích oblečení

Symbol	Druh praní/tkaniny
	<ul style="list-style-type: none"> <li>• Normální praní</li> <li>• Bavlna, Smíšené prádlo</li> </ul>

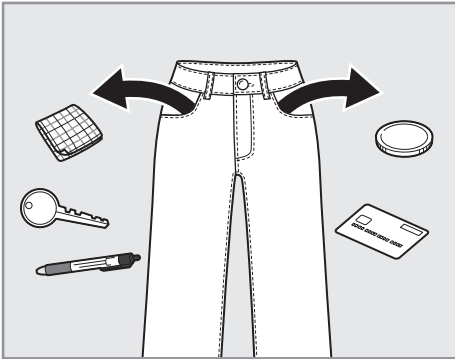
### Kontrola oblečení před naložením do pračky

- Aby se při odstředování náplň rovnoměrně rozložila, kombinujte v náplni velké a malé části oblečení.
- Neperte samostatně malé kusy. Přidejte 1 - 2 podobné kusy do dávky na praní a zabraňte tak nevyvážené zátěži.
- Zkontrolujte všechny kapsy, abyste se ujistili, že budou skutečně prázdné.

## Příprava prádla na praní

---

Předměty jako hřebíky, vlasové sponky, zápalky, pera, mince nebo klíče mohou váš spotřebič i prádlo poškodit.



- Perte jemné prádlo (punčochy, podprsenky s kosticemi) v prací síťce.
- Zapněte zipy, háčky a šňůrky, aby nedošlo k jejich zatrhnutí s ostatním prádlem.
- Předběžně ošetřete znečištěná místa a skvrny pomocí vody s rozpuštěným malým množstvím pracího prostředku, abyste usnadnili uvolňování nečistot.

## Přidávání pracích prostředků a aviváží

### Dávkování pracího prostředku

- Prací prostředek je nutné používat podle pokynů jeho výrobce a musí být zvolen podle typu, barvy, znečištění nebo druhu tkaniny a teploty praní. Používejte pouze prací prostředky vhodné pro bubnu daného typu praček (přední plnění).
- Pokud se vytváří příliš velké množství pěny, omezte množství pracího prostředku.
- Pokud použijete příliš velké množství pracího prostředku, vytváří se příliš mnoho pěny, což zhoršuje kvalitu praní nebo způsobuje velké zatížení motoru.
- Při používání tekutých pracích prostředků postupujte podle pokynů výrobce.
- Pokud chcete prací program spustit okamžitě, můžete tekutý prací prostředek nalít přímo do hlavního oddílu výsuvné zásuvky.
- Pokud po přidání pracího prostředku přímo do bubny vyberete volbu **Předpírka**, prací prostředek se může spláchnout, což by omezilo výkon praní. Lepších výsledků dosáhnete použitím volby **Předpírka** s funkcí **ezDispense**. Manuální dávkovač nelze použít k dávkování pracího prostředku pro předpírku.
- Dávkování pracího prostředku může být nutné přizpůsobit podle teploty vody, tvrdosti vody, objemu a míry znečištění dávky. Pro dosažení nejlepších výsledků se vyhněte použití nadměrného množství pracího

prostředku. V opačném případě dojde k nadměrnému pění.

- Před přidáním pracího prostředku a volbou teploty vody si přečtěte údaje na štítku oblečení.
- Použijte pouze vhodné čistící prostředky pro určité typy oblečení:
  - Tekutý prací prostředek je často určen pro speciální použití, např. pro barevnou látku, vlnu, jemné nebo tmavé oblečení.
  - Práškový prací prostředek je vhodný pro všechny typy tkanin.
  - Pro lepší výsledky praní bílých a světlých oděvů použijte práškový prací prostředek s bělícím prostředkem.
  - Prací prostředek je vyplachován ze zásuvky na začátku pracího cyklu.

### POZNÁMKA

- Nenechejte prací prostředek ztvrdnout. To by mohlo mít za následek ucpání pračky, nedostatečné máchání nebo zápach.
- Maximální množství prádla: podle doporučení výrobce.
- Částečné množství prádla: 1/2 obvyklého množství.
- Minimální náplň: 1/3 maximální náplně.

### Výběr pracích prostředků

Prací prostředek je třeba vybrat podle typu, barvy, znečištění tkaniny a teploty praní.

# Přidávání pracích prostředků a aviváží

Používejte pouze prací prostředky vhodné pro bubnové pračky.

## Použití práškového pracího prostředku

Práškový prací prostředek je vhodný pro všechny typy tkanin. Pro lepší výsledky praní bílých a světlých oděvů použijte práškový prací prostředek s bělidlem.

## Použití tekutého pracího prostředku

Tekutý prací prostředek je často určen pro speciální použití, např. pro barevnou látku, vlnu, jemné nebo tmavé oblečení.

- Pokud chcete prací program spustit okamžitě, můžete tekutý prací prostředek nalít přímo do hlavního oddílu výsuvné zásuvky.
- Pokud po přidání pracího prostředku přímo do bubnu vyberete volbu **Předpírka**, prací prostředek se může spláchnout, což by omezilo výkon praní. Lepších výsledků dosáhnete použitím volby **Předpírka** s funkcí **ezDispense**. Ruční dávkovač nelze použít k dávkování pracího prostředku pro předepírku.

## Používání tablet pracího prostředku

Tablety pracího prostředku lze použít taky během praní.

- Otevřete dvířka a vložte tablety pracího prostředku do bubnu před vložením oblečení.

## POZNÁMKA

- Nevkládejte tablety do dávkovače.

## Rady k dávkování

Prací prostředek je nutné používat podle pokynů jeho výrobce.

- Před přidáním pracího prostředku a volbou teploty vody si přečtěte údaje na štítku oblečení.
- Množství pracího prostředku může být nutné přizpůsobit podle teploty vody, tvrdosti vody, objemu a míry znečištění náplně.

## Používání příliš malého množství pracího prostředku

- Používání příliš malého množství pracího prostředku vede ke špatnému výsledku praní. Použijte správné množství doporučené výrobcem pracího prostředku podle míry znečištění náplně a tvrdosti vody.

## Používání příliš velkého množství pracího prostředku

- Použití nadměrného množství pracího prostředku může způsobit nadměrné pění. Pokud dojde k nadměrnému pění, sníží se prací výkon a dojde také k velkému zatížení motoru. V takovém případě snižte množství pracího prostředku.

## Používání změkčovače vody

- Pokud je ve vaší oblasti problém s tvrdostí vody, přidejte po přidání


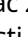
## Přidávání pracích prostředků a aviváží

pracího prostředku dostatečné množství změkčovače vody, aby se tvrdost vody snížila na normální úroveň. Přidejte změkčovač vody podle pokynů výrobce.

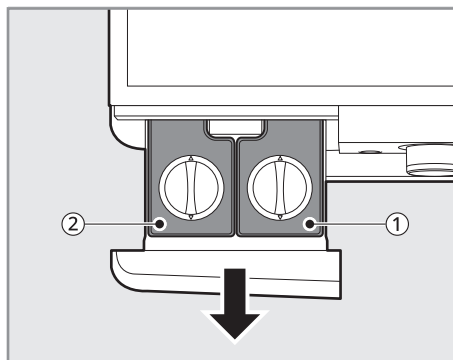
- Změkčovač vody, jako je odvápnovač, může být použit ke snížení množství používaného pracího prostředku v oblastech s vysokou tvrdostí vody.

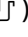

### Použití zásuvky ezDispense

Když je zapnutá funkce **ezDispense**, dávkuje se tekutý prací prostředek a aviváž v nastavených množstvích ve vhodnou dobu během cyklu.

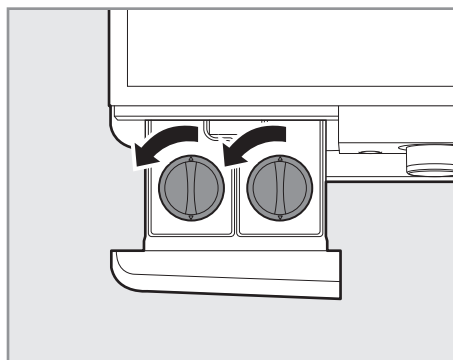
- Plný zásobník na prací prostředek vydrží přibližně 20 standardních pracích cyklů s poloviční náplní.
- Výchozí nastavení je nakonfigurováno pro dávkování **42 ml** pracího prostředku a **30 ml** aviváže pro **4-6 kg** normálně znečištěného prádla. To můžete změnit pomocí tlačítka  (Dávkoř 1) nebo  (Dávkoř 2). Další podrobnosti najdete v části **Další možnosti a funkce** v kapitole **PROVOZ**.

- 1 Pomalu vysuňte zásuvku dávkovače pracích prostředků až na doraz.



- ① Zásobník na tekutý prací prostředek ()
- ② Zásobník na tekutou aviváž nebo na tekutý prací prostředek ()

- 2 Otočte víka na oddělech **ezDispense** proti směru hodinových ručiček a otevřete je.



- 3 Nalijte prací prostředek a aviváž do příslušných zásobníků až po rysku **MAX**.

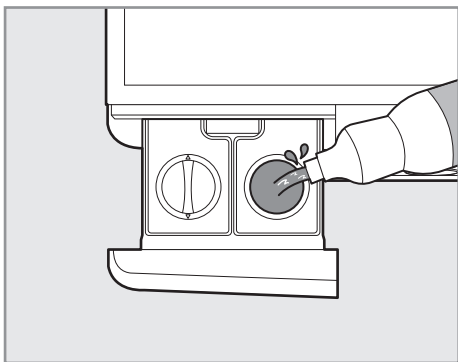
- Zásuvka **ezDispense** má dvě přihrádky. Vložte tekutý prací



## Přidávání pracích prostředků a aviváží

prostředek do pravého zásobníku a tekutou aviváž nebo tekutý prací prostředek do levého zásobníku. Pokud přidáte prací prostředek do přihrádky ②, aviváž nebude možno použít.

- Do přihrádek **ezDispense** nedávejte tekutá nebo prášková bělidla ani práškové, gelové nebo listové čisticí prostředky.
- Před zasunutím odstraňte zbytky pracího prostředku z vnějšíku zásuvky **ezDispense**.
- Nepokoušejte se plnit přihrádky příliš rychle. Prací prostředek a aviváž přidávejte pomalu, aby nedošlo k přetečení.



- 4** Po naplnění přihrádek zasuňte víčka a otáčejte jimi ve směru hodinových ručiček, až se pevně uzavřou.
- Bezpečně zavřete víčka zásobníků **ezDispense**, aby se minimalizovalo proudění vzduchu, které by mohlo způsobit ztvrdnutí těchto přísad a zabránit jejich správnému dávkování. Dávejte pozor, abyste neztratili víčka.

- 5** Před zahájením cyklu pomalu zavřete zásuvku dávkovače.

- Příliš rázné zavření zásuvky může mít za následek přetečení pracího prostředku do jiné přihrádky nebo vypuštění do bubnu dříve, než bylo naprogramováno.
- Dávejte pozor, abyste při zavírání nezachytili ruku v zásuvce.
- Je normální, že v přihrádkách manuálního dávkovače zůstane po skončení cyklu malé množství vody.



### ⚠ UPOZORNĚNÍ

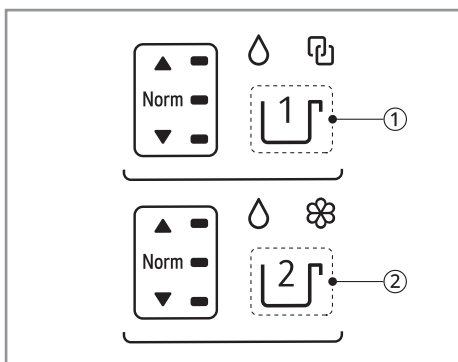
- Před použitím víko a kryt prostoru bezpečně zavřete. Pokud ne, prací prostředek a aviváž ztuhnou nebo přetékat.
- Vysuňte zásuvku dávkovače pracího prostředku ven nebo pomalu dovnitř. Pro lepší bezpečnost použijte obě ruce. Pokud tak neučiníte, může dojít k poškození pračky nebo úniku pracího prostředku nebo aviváže z ventilačních otvorů.
- Prací prostředek nebo aviváž ponechané v přihrádkách **ezDispense** po delší dobu mohou ztvrdnout a nemusí se správně dávkovat.
- Neodstraňujte zásuvku dávkovače, když je produkt v provozu.
- Před přesunutím nebo přemístěním pračky odstraňte prací prostředek nebo aviváž z přihrádek **ezDispense**.
- Udržujte přihrádku **ezDispense** vodorovně, abyste zabránili úniku obsahu.

## Přidávání pracích prostředků a aviváží

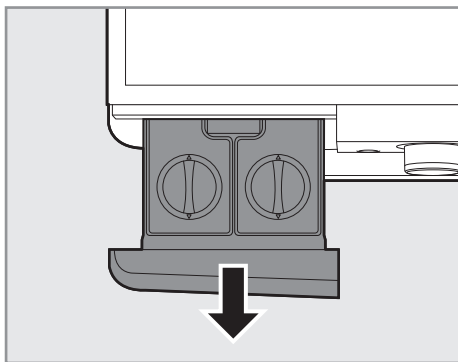
### Použití funkce manuálního dávkování

Přidejte prací prostředek do manuálního dávkovače.

- 1 Vypněte systém ezDispense pro každý dávkovač stisknutím tlačítek  a  v tomto pořadí. Když je systém ezDispense vypnutý, LED diody na ovládacích prvcích systému ezDispense zhasnou.

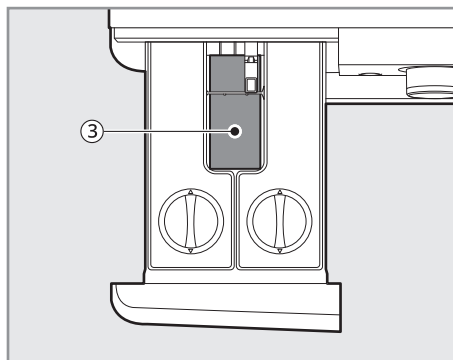


- 2 Otevřete zásuvku ezDispense.



- 3 Vložte prací prostředek do příslušných přihrádek pro manuální dávkovač.

- Pro práškový nebo tekutý prací prostředek použijte přihrádku na prací prostředek pro hlavní praní na manuálním dávkovači.
- Do manuálního dávkovače nevkládejte čisticí listy, tablety ani balíčky.
- Pokud používáte jednorázové balíčky pracích prostředků, vložte je do bubnu před vložením prádla. Nevkládejte balíčky tekutých nebo práškových pracích prostředků do žádného z dávkovačů.



- 3 Přihrádka na prací prostředek pro manuální dávkování

- 4 Před zahájením cyklu opatrně uzavřete zásuvku dávkovače na prací prostředek.
  - Příliš rázné zavření zásuvky může způsobit přetečení pracího prostředku do jiné přihrádky nebo vypuštění do bubnu dříve, než bylo naprogramováno.

## Přidávání pracích prostředků a aviváží

---

### **⚠ UPOZORNĚNÍ**

- Na pračce nenechávejte ani neskladujte produkty pro prádelnu, jako je například prací prostředek, bělidlo nebo tekutá aviváž. Tyto produkty by mohly poškodit povrch a ovládací prvky pračky.

### **POZNÁMKA**

- Manuální dávkovač nelze použít k dávkování pracího prostředku pro předepírku.
- Při přidávání tablet pracího prostředku a změkčovače vody nezapomeňte vypnout funkci **ezDispense**.

### **Příhrádka na prací prostředek pro manuální dávkování**

Tato příhrádka obsahuje prací prostředek pro hlavní prací program. V této příhradce se doporučuje použít práškový prací prostředek.

- Kapalně nebo práškově barevně bezpečné bělidlo můžete přidat do příhrádky pro manuální dávkování se stejným typem pracího prostředku. Nemíchejte kapaliny a prášky.
- Pokud použijete prací prostředek, který se snadno nerozpouští, nebo prací prostředek s vysokou viskozitou, zanechá zbytky a ucpe dávkovač.
- Nezapomeňte vypnout funkci **ezDispense**.

## Tabulka programů

### Prací program

<b>Bavlna</b>	40 °C ( <b>Studená</b> až 95 °C)	Maximální zátěž: 10,5 kg
Popis	Pere běžně znečištěné oblečení kombinací různých pohybů bubnu.	
<b>Eco 40-60</b>	40 °C (40 °C až 60 °C)	Maximální zátěž: 10,5 kg
Popis	Pere běžně zašpiněné bavlněné oblečení, které je pratelné na 40 nebo 60 °C.	
<b>TurboWash 39</b>	40 °C ( <b>Studená</b> až 60 °C)	Maximální zátěž: 5 kg
Popis	Díky 4 vodním tryskám používaným během praní a máchání může tato pračka vyprat poloviční dávku mírně znečištěného prádla asi za 39 minut.	
<b>Smíšené prádlo</b>	40 °C ( <b>Studená</b> až 60 °C)	Maximální zátěž: 4 kg
Popis	Pere současně různé druhy textílií. <ul style="list-style-type: none"> <li>• Použijte pro různé druhy tkanin kromě speciálních oděvů (hedvábí/ jemné prádlo, sportovní oděvy, tmavé oděvy, vlna, pokrývky/ závěsy).</li> </ul>	
<b>Syntetika</b>	40 °C ( <b>Studená</b> až 60 °C)	Maximální zátěž: 4 kg
Popis	Pere oblečení, které po praní není třeba žehlit. <ul style="list-style-type: none"> <li>• Použijte pro polyamid, akryl, polyester.</li> </ul>	
<b>Tiché praní</b>	40 °C ( <b>Studená</b> až 60 °C)	Maximální zátěž: 5 kg
Popis	Pere oblečení s menším hlukem a vibracemi než jiné prací programy. <ul style="list-style-type: none"> <li>• Vhodné pro lehce znečištěné bílé bavlněné oblečení (spodní prádlo).</li> </ul>	

## Tabulka programů

<b>Pro alergiky</b>	60 °C	Maximální zátěž: 4 kg
Popis	Pomáhá minimalizovat přítomnost látek, které způsobují alergické reakce. <ul style="list-style-type: none"> <li>• Použijte pro bavlnu, spodní prádlo, povlečení, prostěradla, dětské prádlo.</li> </ul>	
<b>Jemné prádlo</b>	20 °C ( <b>Studená</b> až 40 °C)	Maximální zátěž: 3 kg
Popis	Pere prádlo pratelné v pračce, číré a krajkové oblečení.	
<b>Ruční praní / Vlna</b>	30 °C ( <b>Studená</b> až 40 °C)	Maximální zátěž: 2 kg
Popis	Pere jemné prádlo s možností ručního a automatického praní, např. pratelnou vlnu, spodní prádlo, šaty, apod. <ul style="list-style-type: none"> <li>• Použijte prací prostředek pro vlnu pratelnou v pračce</li> </ul>	
<b>Sportovní oblečení</b>	40 °C ( <b>Studená</b> až 40 °C)	Maximální zátěž: 3 kg
Popis	Pere speciální oděvy, jako je sportovní nebo outdoorové oblečení. <ul style="list-style-type: none"> <li>• Používá se pro voděodolné textilie s laminátem.</li> </ul>	
<b>Rychlý 14</b>	20 °C (20 °C až 40 °C)	Maximální zátěž: 2 kg
Popis	Vypere malé množství lehce znečištěných oděvů za přibližně 14 minut.	
<b>Pokrývky</b>	<b>Studená</b> ( <b>Studená</b> až 40 °C)	Max. náplň: 2,5 kg (1 příkrývka z prachového peří)
Popis	Pere velké kusy prádla, jako např. ložní přehozy, polštáře, přehozy pohovek, apod.	
<b>Čištění bubnu</b>	-	-
Popis	Tato funkce pomáhá čistit vnitřek bubnu vašeho spotřebiče.	

## Tabulka programů

<b>Načíst program</b>	-	-
Popis	Tento program vám umožní stáhnout nový a speciální program praní do vašeho spotřebiče pomocí smartphonu. Výchozí program je <b>Máchání+Odstředění</b> .	

### POZNÁMKA

- Pro zvolený prací program vyberte vhodnou teplotu vody. Při praní vždy postupujte podle pokynů výrobce oděvu nebo symbolů na štítku, abyste předešli poškození oblečení.
- Zvolte správnou teplotu praní a rychlost odstředění pro požadované programy.
- Skutečná teplota vody se může lišit od deklarované teploty cyklu.
- Doporučujeme neutrální prací prostředek.

# Tabulka programů

## Doplňkové volby

Program	Parní praní	TurboWash	Předpírka	Intenzivní	Máchání+	Odložený start	Přidat prádlo
Bavlna	●	●	●	●	●	●	●
Eco 40-60	●	●	●	●	●	●	●
TurboWash 39	●	● <sup>*1</sup>	●		●	●	●
Smíšené prádlo	●	●	●	●	●	●	●
Syntetika	●	●	●	●	●	●	●
Tiché praní	●	●		●	●	●	●
Pro alergiky	● <sup>*1</sup>			●	●	●	●
Jemné prádlo		●		●	●	●	●
Ruční praní / Vlna				●	●	●	●
Sportovní oblečení		●		●	●	●	●
Rychlý 14		● <sup>*1</sup>			●	●	●
Pokrývky		●		●	●	●	●

\*1 Tato možnost se automaticky vloží do programu a nelze ji zrušit.

## Tabulka programů

### Volitelná maximální rychlost odstředování

Program	Rychlost otáček	
	Výchozí	K dispozici
<b>Bavlna</b>	1600 ot./min.	Vše
<b>Eco 40-60</b>	1600 ot./min.	Vše
<b>TurboWash 39</b>	1200 ot./min.	400 až 1600 ot./min.
<b>Smíšené prádlo</b>	1000 ot./min.	Vše
<b>Syntetika</b>	1600 ot./min.	Vše
<b>Tiché praní</b>	800 ot./min.	Až 1000 ot./min.
<b>Pro alergiky</b>	1600 ot./min.	Vše
<b>Jemné prádlo</b>	800 ot./min.	Až 800 ot./min.
<b>Ruční praní / Vlna</b>	800 ot./min.	Až 800 ot./min.
<b>Sportovní oblečení</b>	800 ot./min.	Až 800 ot./min.
<b>Rychlý 14</b>	400 ot./min.	Vše
<b>Pokrývky</b>	1000 ot./min.	Až 1000 ot./min.

#### POZNÁMKA

- Skutečná maximální rychlost odstředování se může lišit v závislosti na podmínkách zatížení.



## Možnosti a funkce

K přizpůsobení programů můžete použít další možnosti a funkce.

### Přizpůsobení pracího programu

Každý program má výchozí nastavení, které je vybráno automaticky. Nastavení si můžete přizpůsobit pomocí těchto tlačítek.

#### Teplota

Tímto tlačítkem zvolíte teplotu praní pro vybraný program.

- Mačkejte tlačítko **Teplota**, dokud nebude podsvíceno požadované nastavení.
- Zvolte teplotu vody vhodnou pro druh prádla. Pro dosažení nejlepších výsledků postupujte podle symbolů na štítku pro péči o tkaniny.

#### Odstředění

Stupeň intenzity odstředování lze zvolit opakovaným stisknutím tohoto tlačítka.

- Pro volbu rychlosti otáček stiskněte tlačítko **Odstředění**.

#### POZNÁMKA

- Pokud zvolíte úroveň odstředování **B**, bude se buben pračky před vypouštěním otáčet.

#### Máchání+

Tato funkce se doporučuje pro lidi s alergií na prací prostředky.

- Stisknutím a přidržením tlačítka **TurboWash** po dobu 3 sekund přidáte oplachování jednou.

#### Intenzivní

Tato funkce se používá k praní běžně a silně znečištěného oblečení.

- Stiskněte a podržte tlačítko **Předpírka** na 3 vteřiny.

#### Postupujte podle následujících kroků, pokud si chcete přizpůsobit prací program:

- 1 Připravte prádlo a vložte jej do bubnu.
- 2 Stiskněte tlačítko **Napájení**.
- 3 Přidejte prací prostředek.
- 4 Zvolte prací program.
- 5 Prací program si dle potřeby přizpůsobte (**Teplota**, **Odstředění**, **Máchání+** a **Intenzivní**).
- 6 Stiskněte tlačítko **Start/Pauza**.

#### Použití pouze funkce odstředování

- 1 Připravte prádlo a vložte jej do bubnu.
- 2 Stiskněte tlačítko **Napájení**.
  - Nevolte prací program a nepřidávejte prací prostředek.
- 3 Stiskněte tlačítko **Odstředění**.

## Možnosti a funkce

**4** Stiskněte tlačítko **Start/Pauza**.

### POZNÁMKA

- Pokud zvolíte prací program, nebudete moci zvolit funkci pouze odstředování. Pokud k tomu dojde, stiskněte dvakrát tlačítko **Napájení**, abyste stroj vypnuli a zapnuli.

## Používání speciálních možností

Programy můžete přizpůsobit pomocí následujících speciálních možností:

### Parní praní

Přidání této možnosti přispívá k lepším výsledkům praní.

### TurboWash

Přidání této možnosti zkracuje dobu programu, ale poskytuje podobné výsledky praní.

### Postupujte podle následujících kroků, pokud chcete speciální možnost použít.

- 1** Stiskněte tlačítko **Napájení**.
- 2** Zvolte prací program.
- 3** Prací program (**Máchání+**, **Teplota**, **Odstředění** a **Intenzivní**) změňte podle potřeby.
- 4** Použití speciálních možností, stiskněte tlačítko **Parní praní** nebo **TurboWash**.

**5** Stiskněte tlačítko **Start/Pauza**.

## Používání základních možností

Programy můžete přizpůsobit pomocí následujících základních možností:

### Předpírka

Tato možnost je doporučována při praní normálně a silně znečištěné dávky.

- 1** Stiskněte tlačítko **Napájení**.
- 2** Zvolte prací program.
- 3** V případě potřeby stiskněte tlačítko **Předpírka**.

**4** Stiskněte tlačítko **Start/Pauza**.

### Přidat prádlo

Tuto volbu můžete použít pro přidání nebo vyjmutí oblečení po spuštění pracího programu.

- 1** Stiskněte tlačítko **Napájení**.
- 2** Zvolte prací program.
- 3** Stiskněte tlačítko **Start/Pauza**.
- 4** V případě potřeby stiskněte tlačítko **Přidat prádlo**.
- 5** Otevřete dvířka poté, co se odemknou, a přidejte nebo odstraňte potřebné oblečení.

## Možnosti a funkce

- 6** Zavřete dvířka a stiskněte tlačítko **Start/Pauza**.

### POZNÁMKA

- Z bezpečnostních důvodů zůstanou dvířka zavřená, pokud je hladina vody, nebo teplota uvnitř bubny příliš vysoká. Tou dobou není možné přidat oblečení.

### Odložený start

Můžete nastavit tuto funkci tak, aby došlo k automatickému zapnutí spotřebiče a dokončení programu po zadaném časovém intervalu.

- 1 Stiskněte tlačítko **Napájení**.
- 2 Zvolte prací program.
- 3 V případě potřeby stiskněte tlačítko **Odložený start**.
- 4 Stiskněte tlačítko **Start/Pauza**.

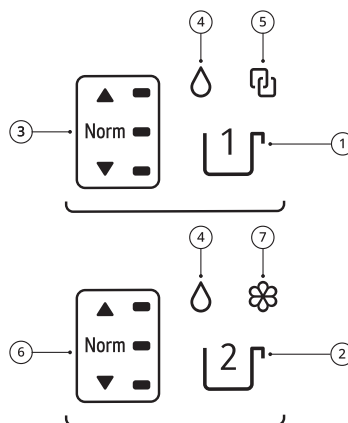
### POZNÁMKA

- Kromě LED kontrolky tlačítka **Odložený start** všechny LED kontrolky na ovládacím panelu do 20 minut zhasnou. Tato funkce se může lišit v závislosti na zakoupeném modelu.
- Čas odloženého konce praní představuje dobu do dokončení programu, ne do jeho spuštění. Aktuální doba provozu se může lišit podle teploty vody, oblečení a dalších faktorů.
- Pro zrušení funkce by mělo být stisknuto tlačítko **Napájení**.

- Pro tuto funkci se vyhněte tekutému pracímu prostředku.

## Použití ezDispense

Pomocí tlačítek **Dávkovač 1** a **Dávkovač 2** můžete nastavit a ovládat funkci **ezDispense**.



- ① Tlačítko **Dávkovač 1**
- ② Tlačítko **Dávkovač 2**
- ③ Indikátor tlačítek
- ④ Indikátor tekutého pracího prostředku
- ⑤ Indikátor spojení (při použití pouze tekutého pracího prostředku v obou přihrádkách)
- ⑥ Indikátor tlačítek
- ⑦ Indikátor tekuté aviváže

### POZNÁMKA

- Může blikat indikátor pracího prostředku nebo indikátor aviváže a může zaznít pípání, dokonce i když ještě zbývá dostatek pracího



## Možnosti a funkce



prostředku nebo aviváže pro použití na přibližně 2 až 4 mycí programy;

- Blikají-li indikátor tekutého pracího prostředku ④ a indikátor tlačítek ③, ⑥ a zaznívá-li pípání, nalijte prací prostředek do přihrádky až po čáru **MAX**.
- Blikají-li indikátor aviváže ⑦ a indikátor tlačítek ⑥ a zaznívá-li pípání, nalijte aviváž do přihrádky až po čáru **MAX**.
- Výchozí nastavení je nakonfigurováno pro dávkování pracího prostředku **Dávkovač 1** a aviváže **Dávkovač 2**.

### Změna úrovně dávkování pro jednu dávku

- 1 Stiskněte tlačítko **Napájení**.
- 2 Otočením knoflíku vyberte požadovaný cyklus.
- 3 Stisknutím tlačítka **Dávkovač 1** nebo **Dávkovač 2** zvýšíte nebo snížíte nastavené výchozí hodnoty dávkovaného množství.

Indikátor tlačítek	Dávkované množství <sup>*1</sup>
	Více (110 %)
	Normální (100 %)

	Méně (90 %)
	Vypnuto (0 %)

\*1 Výchozí nastavení je nakonfigurováno pro dávkování **42 ml** pracího prostředku a **30 ml** aviváže pro **4-6 kg** normálně znečištěného prádla.

- 4 Stiskněte tlačítko **Start/Pauza**.

### POZNÁMKA

- Při nastavování množství **ezDispense** pro standardní náplň **4-6 kg** použijte doporučení výrobce uvedená na obalu pracího prostředku nebo aviváže.
- Většina cyklů automaticky použije výchozí množství, které jste nastavili, což je indikováno LED diodou Normal (Normální) na tlačítkách **Dávkovač 1** a **Dávkovač 2**.
- Cykly **Jemné prádlo, Ruční praní / Vlna, Sportovní oblečení** a **Čištění bubnu** vypnou ve výchozím nastavení funkci **ezDispense**.

### Změna výchozích dávek

Výchozí nastavení je nakonfigurováno pro dávkování **42 ml** pracího prostředku a **30 ml** aviváže pro **4-6 kg** normálně znečištěného prádla.

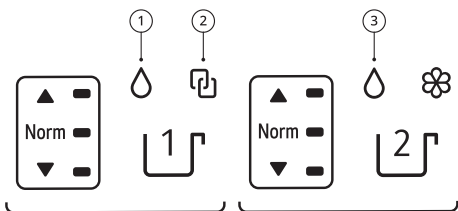
Prací prostředek je nutné používat podle pokynů jeho výrobce a musí být zvolen

## Možnosti a funkce

podle typu, barvy, znečištění nebo druhu tkaniny a teploty praní.

- 1 Stiskněte tlačítko **Napájení**.
- 2 Změna výchozích dávek
  - **Dávkovač 1** : Stiskněte a podržte tlačítko **Dávkovač 1** na 3 vteřiny.
  - **Dávkovač 2** : Stiskněte a podržte tlačítko **Dávkovač 2** na 3 vteřiny.
- 3 Otáčením knoflíku zvýšte nebo snižte množství pracího prostředku nebo aviváže. Množství je uvedeno na displeji.
  - Výchozí množství lze zvyšovat nebo snižovat v krocích po **1 ml**, v rozsahu od **9 ml** až **150 ml**. Dávkové množství se může mírně lišit v závislosti na modelu.
- 4 Uložte výchozí změny.
  - **Dávkovač 1** : Stiskněte a podržte tlačítko **Dávkovač 1** na 3 vteřiny.
  - **Dávkovač 2** : Stiskněte a podržte tlačítko **Dávkovač 2** na 3 vteřiny.

### Použití obou dávkovačů na tekutý prací prostředek



### POZNÁMKA

- Pokud nastavíte oba dávkovače tekutého pracího prostředku, nemůžete použít dávkovač tekuté aviváže pro tekutý prací prostředek.
- Pokud chcete použít tekutou aviváž:
  - Po dokončení programu vyberte volbu **Máchání+Odstředění** (výchozí program funkce Načíst cyklus) a přidejte aviváž přímo do bubny nebo do oddílu pracího prostředku pro ruční hlavní praní.
  - Pokud jste si stáhli funkci Načíst cyklus, volba **Máchání+Odstředění** není k dispozici.

### Nastavení dávkovače 2 pro stejný dávkovač tekutého pracího prostředku

- 1 Stiskněte tlačítko **Napájení**.
- 2 Současným stisknutím a podržením tlačítek **Dávkovač 1** a **Dávkovač 2** na 3 sekundy.
- 3 Stisknutím tlačítka **Dávkovač 1** rozsvítíte ② indikátor Link (Spojení).
  - Indikátor tekutého pracího prostředku ① vždy svítí.
  - Když je vybrán indikátor Link (Spojení) ②, tlačítko **Dávkovač 2** nelze ovládat.
- 4 Současným stisknutím a podržením tlačítek **Dávkovač 1** a **Dávkovač 2** na 3 sekundy uložíte změny.

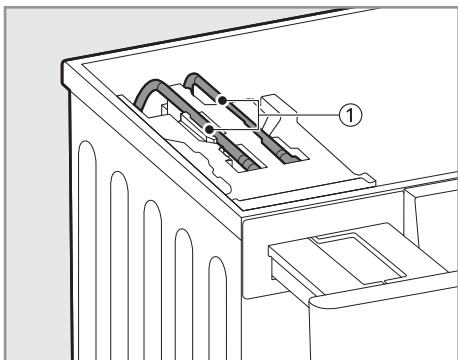
## Možnosti a funkce

### Nastavení dávkovač 2 pro jiný dávkovač tekutého pracího prostředku

- 1 Stiskněte tlačítko **Napájení**.
- 2 Současným stisknutím a podržením tlačítek **Dávkovač 1** a **Dávkovač 2** na 3 sekundy.
- 3 Stisknutím tlačítka **Dávkovač 2** rozsvítíte indikátor ③ tekutého pracího prostředku.
- 4 Současným stisknutím a podržením tlačítek **Dávkovač 1** a **Dávkovač 2** na 3 sekundy uložíte změny.

### Čištění čerpacího systému ezDispense

Pomocí této funkce můžete změnit typ pracího prostředku nebo aviváže. Tato funkce vyčistí zbytky pracího prostředku nebo aviváže v hadici připojené k přihrádce **ezDispense** ① (při změně typu pracího prostředku nebo aviváže).



### POZNÁMKA

- Jednou za měsíc (nebo v případě potřeby častěji) spusťte tuto funkci za účelem odstranění zbytků pracích prostředků a dalších usazenin.
- Pokud přihrádku **ezDispense** nevyčistíte, zůstane v připojené hadici prací prostředek nebo aviváž.
- Používání této funkce může způsobit vznik pěny v bubnu.

- 1 Umyjte přihrádku **ezDispense** kterou je třeba vyčistit. Další podrobnosti najdete v části **Čištění spotřebiče v pravidelných intervalech** v kapitole **ÚDRŽBA**.
- 2 Přihrádku, kterou chcete vyčistit, naplňte vodou až po rysku **MAX**.
- 3 Stiskněte tlačítko **Napájení**.
- 4 Stisknutím a podržením tlačítka **Odstředění** na 3 sekundy vyčistíte připojenou hadici. Když vyberete tuto možnost, na displeji se zobrazí dCL.
- 5 Stisknutím tlačítka **Dávkovač 1** nebo **Dávkovač 2** vyberte přihrádku, kterou chcete vyčistit.
  - Obě přihrádky lze čistit současně.
- 6 Stiskněte tlačítko **Start/Pauza**. Dokončí tuto funkci do 16 minut.

# Možnosti a funkce

## Nastavení

### Dětská pojistka

Tuto možnost použijte k vypnutí ovládacích prvků. Tato funkce umožňuje zabránit dětem, aby měnily programy nebo ovládaly zařízení.

### POZNÁMKA

- Když je tato funkce nastavena, jsou zablokována všechna tlačítka kromě tlačítka **Napájení**.
- Když jsou ovladače uzamčeny, na displeji se během praní střídavě zobrazují **⏸** a zbývající čas, dokud je zapnuta tato funkce.
- Vypnutím napájení nedojde k deaktivaci této funkce. Abyste měli přístup k dalším funkcím, je nutné tuto funkci deaktivovat.

## Zvuk

Tento spotřebič přehraje při spuštění a zastavení melodii.

- Pro aktivaci/deaktivaci této funkce současně stiskněte a podržte tlačítka **TurboWash** a **Předpírka** po dobu 3 sekund.

## Uzamknutí ovládacího panelu

- 1 Zapněte napájení.
- 2 Stiskněte a podržte na 3 sekundy tlačítka **Odložený start** a **Přidat prádlo** a aktivujte tuto funkci.
  - Zazní akustický signál a na displeji se zobrazí hlášení **⏸**.

## Odemknutí ovládacího panelu

- 1 Zapněte napájení.
- 2 Stiskněte a podržte na 3 sekundy tlačítka **Odložený start** a **Přidat prádlo** a deaktivujte tuto funkci.

# Aplikace LG ThinQ

Aplikace **LG ThinQ** vám umožňuje komunikovat se spotřebičem pomocí smartphonu.

## Funkce aplikace LG ThinQ

Se spotřebičem komunikujte pomocí smartphonu a použijte příslušné chytré funkce.

### Dálkový start

Umožňuje vám to ovládat zařízení vzdáleně z aplikace **LG ThinQ**.

### Načíst program

Můžete s stáhnout nové a speciální cykly, které nejsou zahrnuty v základních cyklech spotřebiče.

Po úspěšné registraci spotřebičů si lze stáhnout širokou škálu speciálních cyklů pro příslušný spotřebič.

Jakmile je v pračce funkce načíst (stáhnout) program dokončena, spotřebič uloží stažený program, dokud jej nezměníte na jiný stažený program.

### POZNÁMKA

- Ve spotřebiči může být současně uložen pouze jeden stažený cyklus.

### Poradce Čištění bubnu

Tato funkce ukazuje, kolik cyklů zbývá předtím, než je čas na spuštění funkce **Čištění bubnu**.

### Sledování energie

Tato funkce kontroluje spotřebu energie nedávno použitých programů a průměr za měsíc.

### Smart Diagnosis (Inteligentní diagnostika)

Tato funkce poskytuje užitečné informace pro zjištění a vyřešení potíží se spotřebičem na základě vzorce jeho používání.

### Nastavení

Umožňuje nastavit různé možnosti na spotřebiči a v aplikaci.

### Upozornění na zprávy Push

Když je cyklus dokončen nebo má spotřebič problémy, máte možnost přijímat vyskakovací oznámení na smartphonu. Oznámení se spouští, i když je aplikace **LG ThinQ** vypnutá.

### POZNÁMKA

- Pokud změňte bezdrátový router, poskytovatele internetových služeb nebo heslo, smažte registrovaný spotřebič z aplikace **LG ThinQ** a znovu ji zaregistrujte.
- Aplikace podléhá změnám za účelem zlepšení jejích funkcí bez předchozího upozornění pro uživatele.
- Funkce se mohou lišit v závislosti na modelu.

## Před použitím aplikace LG ThinQ

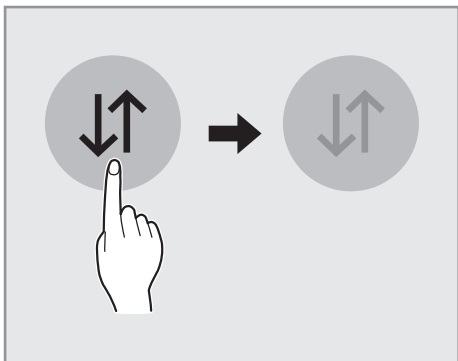
- 1 Zkontrolujte vzdálenost mezi zařízeními a WiFi routerem (WiFi síť).



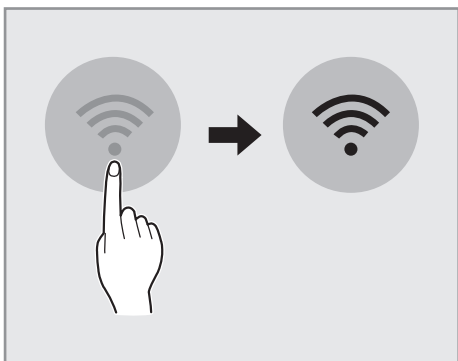
## Aplikace LG ThinQ

- Pokud jsou přístroj a bezdrátový router od sebe příliš daleko, síla signálu slábne. Registrace může trvat dlouho nebo může selhat instalace.


### 2 Vypněte **Mobilní data** nebo **Data telefonu** ve vašem chytrém telefonu.



### 3 Připojte smartphone k bezdrátovému routeru.



#### POZNÁMKA

- Chcete-li ověřit připojení Wi-Fi, zkontrolujte, zda je ikona  na ovládacím panelu rozsvícená.

- Zařízení podporuje pouze WiFi sítě o frekvenci 2,4 GHz. Pokud si chcete ověřit frekvenci své sítě, kontaktujte poskytovatele internetových služeb nebo nahlédněte do návodu k vašemu routeru.

- Aplikace **LG ThinQ** není odpovědná za žádné potíže se síťovým připojením ani za případné poruchy, závady nebo chyby způsobené síťovým připojením.

- Pokud má přístroj potíže s připojením k síti Wi-Fi, může být příliš daleko od routeru. Sílu signálu Wi-Fi zlepšíte zakoupením Wi-Fi extenderu (prodlužovače dosahu).

- Připojení Wi-Fi nemusí fungovat nebo může být přerušeno z důvodu prostředí domácí sítě.

- Síťové připojení nemusí fungovat správně v závislosti na poskytovateli internetových služeb.

- Okolní bezdrátové prostředí může zpomalit služby bezdrátové sítě.

- Přístroj nemusí být zaregistrován v důsledku problémů s přenosem bezdrátového signálu. Odpojte přístroj ze sítě, počkejte asi minutu a zkuste to znovu.

- Pokud je na vašem bezdrátovém routeru povolena firewall brána, zakažte ji nebo přidejte výjimku.

- Název bezdrátové sítě (SSID) musí být kombinace anglických písmen a čísel (nepoužívejte speciální znaky).

- Uživatelské rozhraní (UI) smartphonu se může lišit v závislosti na operačním systému (OS) a výrobci.

- Je-li bezpečnostní protokol routeru nastaven na hodnotu **WEP**, nemusí se

## Aplikace LG ThinQ

vám podařit nastavit síť. Změňte ho na jiné bezpečnostní protokoly (doporučujeme **WPA2**) a znovu výrobek zaregistrujte.

### Instalování aplikace LG ThinQ

Na chytrém telefonu přejděte do obchodu Google Play Store & Apple App Store a vyhledejte aplikaci **LG ThinQ**. Podle pokynů si aplikaci stáhněte a nainstalujte.

### Aktivace síťového připojení

- 1 Spustíte aplikaci **LG ThinQ**.
- 2 V aplikaci vyberte možnost **Pračka s předním plněním** a klepněte na ni.
- 3 Stiskněte tlačítko **Napájení** na ovládacím panelu.
- 4 Stiskněte a 3 sekundy podržte tlačítko **Wi-Fi** na ovládacím panelu.
  - Během připojování bude kontrolka Wi-Fi blikat.

### Vzdálené používání spotřebiče

#### Dálkový start

K ovládání zařízení můžete používat svůj chytrý telefon. Můžete také sledovat

průběh programu, takže víte, kolik času zbývá do konce programu.

#### Pro použití této funkce

- 1 Vložte oblečení do bubnu.
  - Pokud je to žádoucí, přidejte bělidlo nebo aviváž do příslušných oblastí dávkovače.
- 2 Stiskněte tlačítko **Napájení**.
- 3 Stiskněte a podržte tlačítko **Dálkový start** po dobu 3 sekund a povolte funkci dálkového ovládání.
- 4 Spustíte cyklus z aplikace **LG ThinQ** na vašem smartphonu.

#### POZNÁMKA

- Jakmile je tato funkce aktivována, můžete spustit prací program pouze z aplikace **LG ThinQ** ve vašem smartphonu. Pokud se cyklus nespustí, spotřebič bude čekat na spuštění cyklu, dokud ho pomocí aplikace dálkově nevypnete nebo dokud nevypnete tuto funkci.
- Pokud byla otevřena dvířka, nemůžete cyklus spustit dálkově.

#### Tuto funkci deaktivujete ručně

Když je tato funkce aktivována, stiskněte tlačítko **Dálkový start** a podržte jej po dobu 3 sekund.

# Aplikace LG ThinQ

---

## Deaktivace síťového připojení

- 1 Stiskněte tlačítko **Napájení** na ovládacím panelu.
- 2 Pro deaktivaci síťového připojení současně stiskněte a podržte tlačítka **Odstředění** a **Odložený start** po dobu 3 sekund.

## Smart Diagnosis (Inteligentní diagnostika)

Pomocí této funkce můžete diagnostikovat a vyřešit problémy s svým spotřebičem.

### POZNÁMKA

- Z důvodů, které nelze přičíst nedbalosti společnosti LGE, služba nemusí fungovat příčinou vnějších faktorů, jako je například, ale nikoliv výhradně, nedostupnost Wi-Fi, odpojení Wi-Fi, zásady místního obchodu s aplikacemi nebo nedostupnost aplikace.
- Funkce může být změněna bez předchozího upozornění a může mít jinou podobu v závislosti na tom, kde se nacházíte.

### Použití LG ThinQ k diagnostice problémů

Pokud se u spotřebiče vybaveného Wi-Fi vyskytne problém, mohou se pomocí aplikace **LG ThinQ** přenést údaje potřebné k řešení problému do smartphonu.

- Spustíte aplikaci **LG ThinQ** a v nabídce vyberete funkci **Smart Diagnosis**. Postupujte podle pokynů v aplikaci **LG ThinQ**.

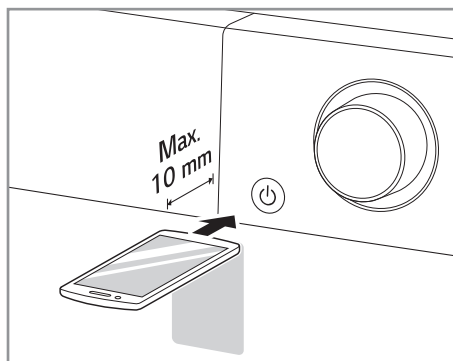
### Použití zvukové diagnostiky k diagnostice problémů

Chcete-li použít zvukovou diagnostiku, postupujte podle pokynů uvedených níže.

- Spustíte aplikaci **LG ThinQ** a v nabídce vyberete funkci **Smart Diagnosis**. Postupujte podle pokynů pro zvukovou diagnostiku uvedených v aplikaci **LG ThinQ**.

- 1 Stiskněte tlačítko **Napájení** a zapněte spotřebič.
  - Nemačkejte žádná jiná tlačítka.

- 2 Umístěte mikrofon smartphonu do blízkosti tlačítka **Napájení**.



- 3 Stiskněte a podržte tlačítko **Teplota** po dobu 3 sekund nebo déle a mezitím držte mikrofon smartphonu u tlačítka **Napájení**, dokud není přenos dat dokončen.
  - Držte smartphone na místě, dokud přenos dat neskončí. Zbývající čas pro přenos dat je zobrazen.
- 4 Po dokončení přenosu údajů se v aplikaci zobrazí diagnóza.

# Smart Diagnosis (Inteligentní diagnostika)

---

## POZNÁMKA

- Pro dosažení nejlepších výsledků nehýbejte se smartphonem, dokud je přenos tónů aktivní.
-

## Čištění po každém praní

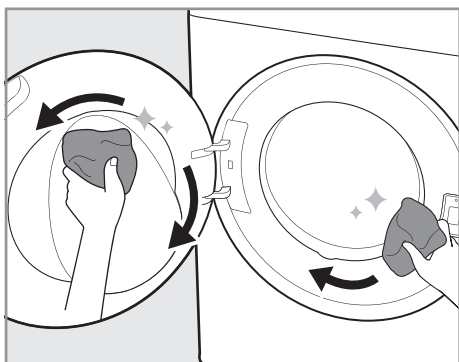
### ⚠ VAROVÁNÍ

- Před čištěním odpojte spotřebič od elektrické sítě, abyste zamezili riziku zasažení elektrickým proudem. Při nerespektování tohoto varování může dojít k závažnému poranění, požáru, zasažení elektrickým proudem nebo smrtelnému poranění.
- Pro čištění spotřebiče nikdy nepoužívejte agresivní chemikálie, abrazivní čisticí prostředky nebo rozpouštědla. Mohlo by dojít k poškození povrchové úpravy.

### Co čistit

Po dokončení programu vždy ihned vyjměte prádlo z pračky. Je-li vlhké prádlo ponecháno v pračce, může dojít k zmačkání, obarvení a tvorbě zápachu.

- Po dokončení programu očistěte dvířka a vnitřní část těsnění dvířek, abyste odstranili veškerou vlhkost.
- Pro vysušení bubnu ponechte dvířka lehce otevřená.
- Pro odstranění případné vlhkosti otřete spotřebič suchým hadříkem.



### ⚠ VAROVÁNÍ

- Ponechte dvířka otevřená, aby vnitřek spotřebiče vyschnul, a to pouze tehdy, pokud jsou doma děti pod dohledem.

### Čištění vnějšího pláště pračky

Správná péče o vaše zařízení může prodloužit jeho životnost.

#### Vnější povrch

- Okamžitě osušte veškerou vylitou kapalinu.
- Otřete vlhkým hadříkem a pak opět suchým hadříkem, který zajistí, že ve spojích nebo štěrbinách skříně nebude vlhkost.
- Netlačte na povrch nebo na displej ostrými předměty.

#### Dvířka

- Otřete je z vnější a vnitřní strany vlhkým hadříkem, potom je měkkým hadříkem osušte.

## Čištění po každém praní

---

### **⚠ VAROVÁNÍ**

- Nepokoušejte se oddělovat žádné panely nebo rozebírat zařízení.  
Nepoužívejte při ovládání zařízení přes ovládací panel žádné ostré předměty.
-

# Čištění spotřebiče v pravidelných intervalech

## Čištění bubnu

Jedná se o program, který pomůže vyčistit vnitřek spotřebiče namáčením, praním, mácháním a odstředováním.

**Jednou za měsíc** (nebo v případě potřeby častěji) spusťte tuto funkci za účelem odstranění nánosů pracích prostředků, aviváže a dalších usazenin.

- Pokud se ve spotřebiči nachází nepříjemný zápach nebo plíseň, spusťte tuto funkci **jednou za 3 týdny** kromě pravidelně oznamovaných intervalů.

### POZNÁMKA

- Zpráva **EC** se zobrazí, aby vás upozornila na doporučení spustit tuto funkci.

- 1 Ze spotřebiče vyjměte veškeré prádlo nebo předměty a zavřete dvířka.
- 2 Otevřete dávkovací zásuvku a přihrádku pro hlavní praní naplňte práškem pro zamezení tvorby vodního kamene.
  - Tablety můžete vložit přímo do bubnu jako alternativu prášku.
- 3 Pomalu zavřete výsuvnou zásuvku
- 4 Zapněte přívod energie a poté zvolte možnost **Čištění bubnu**.
- 5 Stiskněte tlačítko **Start/Pauza** a spusťte program.

- 6 Pro úplné vysušení vnitřního prostoru spotřebiče ponechte dvířka otevřená.

- Pokud není vnitřní prostor spotřebiče zcela vysušen, může to způsobovat nepříjemný zápach nebo plíseň.

### VAROVÁNÍ

- Ponechte dvířka otevřená, aby vnitřek spotřebiče vyschnul, a to pouze tehdy, pokud jsou doma děti pod dohledem.

## Čištění filtru přívodu vody

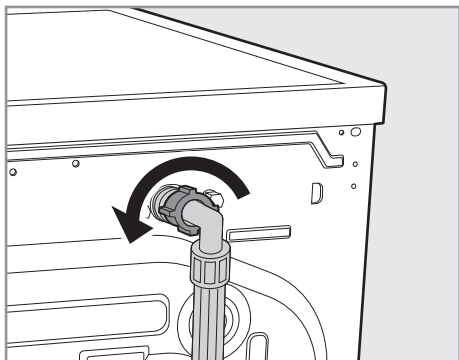
Filtr přívodu vody zachycuje oxid vápenatý nebo jakoukoli usazeninu, která může být ve vodě přiváděné do spotřebiče. Čistěte filtru přívodu vody přibližně každých šest měsíců nebo častěji, pokud je voda velmi tvrdá nebo obsahuje stopy vodního kamene.

- Pokud bude spotřebič ponechán delší dobu bez dozoru (např. během dovolené), uzavřete kohoutky přívodu vody spotřebiče, zvláště pokud se v její přímé blízkosti nenachází odtokový kanálek (odtok).
- Pokud není možný přítok vody do výsuvné zásuvky na prací prostředky, zobrazí se na displeji ovládacího panelu chybová zpráva **IE**.

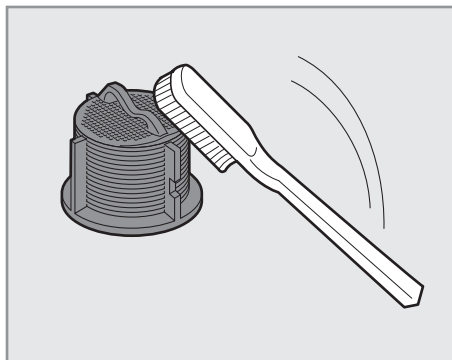


## Čištění spotřebiče v pravidelných intervalech

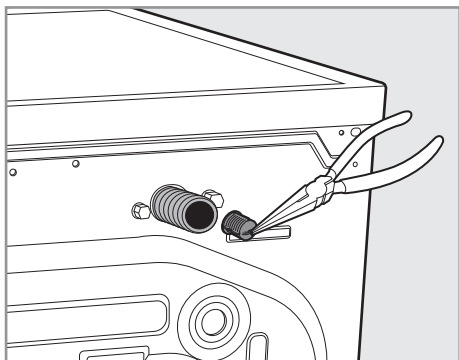
- 1 Vypněte napájení a zavřete vodovodní kohoutek a poté odšroubujte přívodní hadici vody.



- 3 Vyčistěte filtr pomocí zubního kartáčku se středně tvrdými štětinami.



- 2 Vyměňte filtr přívodu vody pomocí malých kleští.



### Čištění filtru odtokového čerpadla a nouzové vypuštění vody

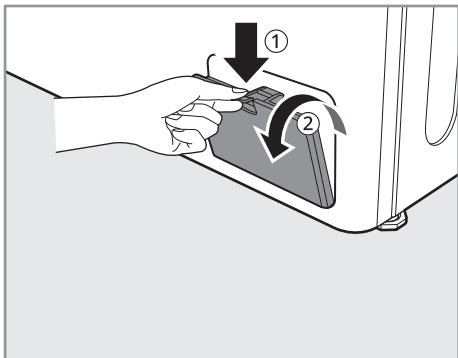
Filtr odtokového čerpadla zachycuje vlákna a drobné předměty, které mohly neúmyslně zůstat v oblečení. Aby byl zajištěn bezporuchový provoz spotřebiče, zkontrolujte každých šest měsíců, že je filtr čistý.

Před čištěním filtru odtokového čerpadla nechte vodu vychladnout. Otevřete dvířka v případě nouze nebo proveďte nouzové vypuštění vody.

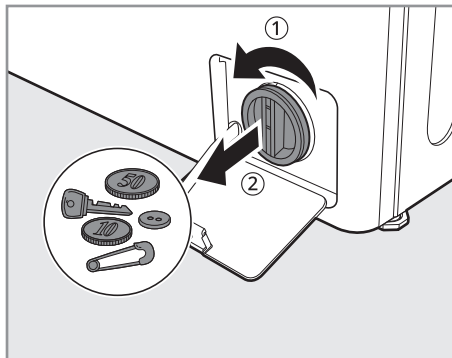
- 1 Vytáhněte spotřebič ze zásuvky.

## Čištění spotřebiče v pravidelných intervalech

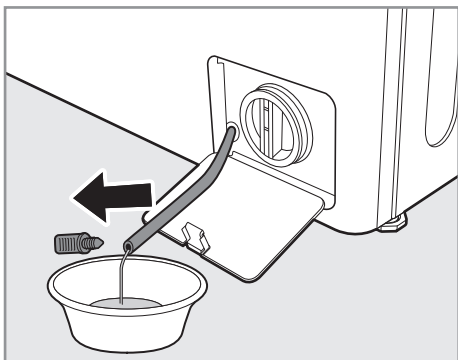
- 2 Otevřete krytku a vytáhněte odtokovou hadici.



a poté odstraňte z filtru veškeré nečistoty nebo předměty.



- 3 Vyjměte nejprve odtokový uzávěr z odtokové trubky a poté vypustte vodu.



- 4 Pomalu odšroubujte filtr odtokového čerpadla a vypustte zbývající vodu

- 5 Po vyčištění filtru odtokového čerpadla znovu vložte filtr a opatrně zašroubujte odtokový uzávěr zpět ve směru hodinových ručiček, abyste zabránili nesprávnému zakroucení a úniku vody. Znovu zasuňte uzávěr zpět do odtokové trubky a vložte trubku do držáku.

- 6 Zavřete spodní víko.

### ⚠ UPOZORNĚNÍ

- Při vypouštění postupujte opatrně, voda může být horká.
- Jednou za měsíc (nebo v případě potřeby častěji) spusťte program Čištění bubny za účelem odstranění přemíry pracích prostředků a dalších nečistot.

## Čištění zásuvky ezDispense

Příhrádky **ezDispense** čistěte **pokaždé**, když doplňujete prací prostředek nebo

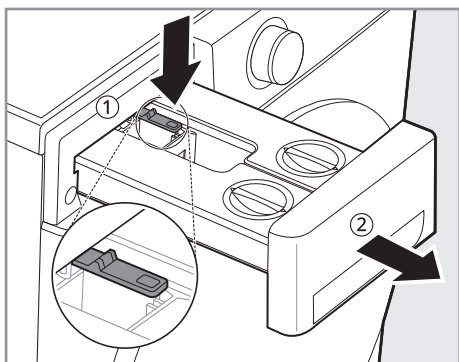
## Čištění spotřebiče v pravidelných intervalech

aviváž nebo když přejdete na nový typ pracího prostředku nebo aviváže. Jednou nebo dvakrát za měsíc vyjměte a vyčistěte zásuvku **dávkače pracího prostředku**. Ponechání pracího prostředku v zásuvce dávkače pracího prostředku po delší dobu nebo dlouhodobé používání pračky může způsobit hromadění zbytků v zásuvce dávkače pracího prostředku.

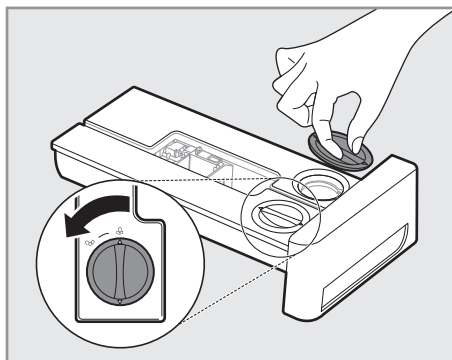
### ⚠ VAROVÁNÍ

- Nestříkejte vodu do pračky. Mohlo by dojít k požáru nebo úrazu elektrickým proudem.

- 1 Vypněte pračku a odpojte napájecí kabel.
- 2 Vytáhněte zásuvku dávkače pracího prostředku až na doraz.
- 3 Stisknutím vypínacího tlačítka ① zásuvku zcela vyjměte.



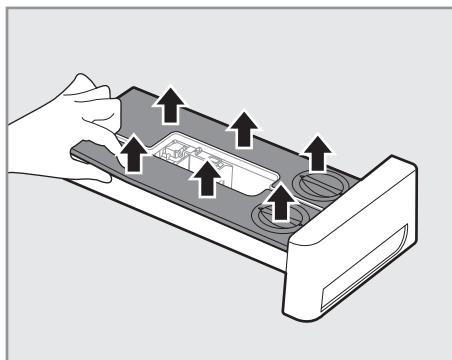
- 4 Otevřete víka.



- 5 Vyčistěte vložky teplou vodou.

- Opláchněte zásuvku v teplé vodě, aby se rozpustily zbytky čisticího prostředku nebo aviváže.
- Zbytky odstraňte měkkým hadříkem nebo kartáčem.
- Při čištění zásuvky a vložek nepoužívejte mýdlo.

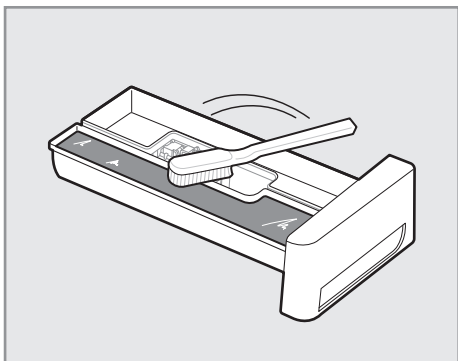
- 6 Pokud je uvnitř zásobníků **ezDispense** zatvrdlý prací prostředek nebo aviváž, sejměte kryty zásuvky.



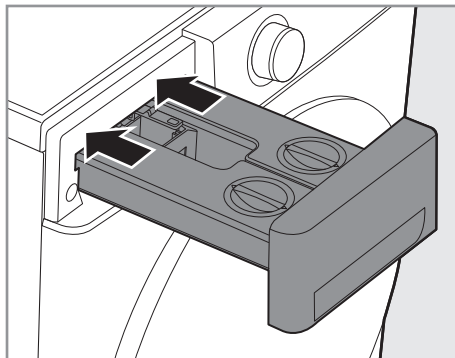
- 7 Očistěte vnitřky zásobníků a přihrádek teplou vodou.

## Čištění spotřebiče v pravidelných intervalech

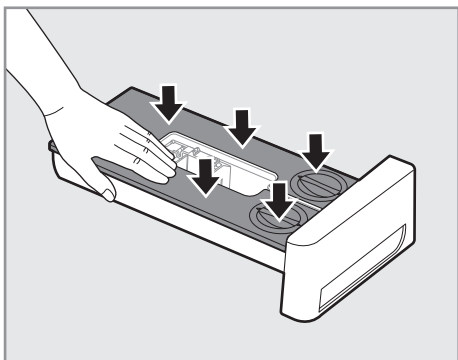
- K čištění a odstranění zbytků použijte měkký hadřík nebo kartáč.
- Při čištění zásuvky a vložek nepoužívejte mýdlo.



- 10** Znovu vložte zásuvku dávkovače pracího prostředku.



- 8** Bezpečně zavřete kryty na zásobnících ezDispense.



- 9** Po očištění setřete veškerou vlhkost suchým ručníkem nebo hadříkem.

## Před volání servisu

Provoz zařízení může způsobit chyby a poruchy. Následující tabulky obsahují možné příčiny a poznámky pro vyřešení chybové hlášky nebo poruchy. Doporučujeme si pečlivě přečíst následující tabulky, abyste ušetřili čas a peníze za volání do servisního střediska společnosti LG Electronics.

Váš spotřebič je vybaven systémem automatického monitorování chyb, který pomáhá rozpoznat a diagnostikovat problémy v počátečním stadiu. Pokud není provoz vašeho spotřebiče bezproblémový nebo pokud spotřebič vůbec nefunguje, zkontrolujte před voláním servisního střediska LG Electronics následující tabulky:

### Chybová hlášení

Příznaky	Možná příčina a řešení
<b>IE</b> <b>CHYBA PŘÍVODU</b>	<b>Přívod vody není v tomto místě dostatečný. Voda nevstupuje do spotřebiče nebo vtéká pomalu.</b> <ul style="list-style-type: none"> <li>• Zkuste v domě použít jiný kohout.</li> </ul>
	<b>Vodovodní kohoutek není zcela otevřený. Voda nevtéká do spotřebiče nebo vtéká pomalu.</b> <ul style="list-style-type: none"> <li>• Otevřete naplno kohoutek.</li> </ul>
	<b>Hadice přívodu vody je zalomená.</b> <ul style="list-style-type: none"> <li>• Narovnejte hadici nebo přeinstalujte hadici přívodu vody</li> </ul>
	<b>Filtr hadice přívodu vody je zanesený.</b> <ul style="list-style-type: none"> <li>• Zkontrolujte a vyčistěte filtr přívodního ventilu po zavření všech kohoutků a odstranění přípojek hadic k pračce.</li> </ul>
<b>UE</b> <b>CHYBA NEVYVÁŽENOSTI</b>	<b>Spotřebič má systém, který detekuje a opravuje nerovnováhu spotřebiče.</b> <ul style="list-style-type: none"> <li>• Oblečení může být na konci cyklu příliš mokré, přeuspořádejte náplň a umožněte správné odstředování. Zavřete dvířka a stiskněte tlačítko <b>Start/Pauza</b>. Může trvat nějakou dobu, než spotřebič začne odstředovat. Dvířka musí být zablokována předtím, než může být dosaženo odstředování.</li> </ul>

## Před volání servisu

Příznaky	Možná příčina a řešení
UE CHYBA NEVYVÁŽENOSTI	<p><b>Náplň je příliš malá. Tento systém může přestat odstředovat nebo dokonce přerušit cyklus odstředování, pokud jsou naloženy jednotlivé těžké předměty (například rohož, župan atd.).</b></p> <ul style="list-style-type: none"> <li>• Přidejte 1 nebo 2 podobné předměty nebo menší kousky oblečení, které pomáhají vyrovnávat zatížení. Zavřete dvířka a stiskněte tlačítko <b>Start/Pauza</b>. Může chvíli trvat, než spotřebič začne odstředovat. Dvířka musí být zablokována předtím, než může být dosaženo odstředování.</li> </ul>
OE CHYBA ODTOKU VODY	<p><b>Odpadní hadice je ohnutá nebo zanesená. Není zajištěn odtok vody ze spotřebiče nebo voda vytéká pomalu.</b></p> <ul style="list-style-type: none"> <li>• Zkontrolujte a napřimte odtokovou hadici.</li> </ul>
	<p><b>Odtokový filtr je zanesený.</b></p> <ul style="list-style-type: none"> <li>• Zkontrolujte a vyčistěte odtokový filtr.</li> </ul>
dE dE1 dE2 dE4 CHYBA DVEŘÍ	<p><b>Závady senzoru dvířek.</b></p> <ul style="list-style-type: none"> <li>• Zavolejte prosím servisní středisko LG. Na záruční kartě najdete místní telefonní číslo střediska služby LG.</li> </ul>
eE CHYBA OVLÁDÁNÍ	<p><b>Toto je chyba ovládání.</b></p> <ul style="list-style-type: none"> <li>• Vytáhněte elektrickou zástrčku a obraťte se na servisní středisko.</li> </ul>
LE CHYBA ZABLOKOVANÉHO MOTORU	<p><b>Přetížení motoru.</b></p> <ul style="list-style-type: none"> <li>• Nechte přístroj čekat po dobu 30 minut, dokud není motor ochlazen, a poté restartujte cyklus.</li> </ul>
FE CHYBA PŘETEČENÍ	<p><b>Došlo k přeplnění pračky vodou z důvodu možného závadného vodního ventilu.</b></p> <ul style="list-style-type: none"> <li>• Zavřete vodovodní kohoutek. Odpojte napájecí kabel. Zavolejte servis.</li> </ul>
PE CHYBA SNÍMAČE TLAKU	<p><b>Chybné funkce čidla hladiny vody.</b></p> <ul style="list-style-type: none"> <li>• Zavřete vodovodní kohoutek. Odpojte napájecí kabel. Zavolejte servis.</li> </ul>

## Před volání servisu

Příznaky	Možná příčina a řešení
u5 <b>CHYBA SNÍMAČE VIBRACÍ</b>	<b>Poruchy snímače vibrací.</b> <ul style="list-style-type: none"> <li>Obratťe se na servisní středisko.</li> </ul>
FF <b>ZAMRZNUTÍ</b>	<b>Jsou přívodní/odtoková hadice nebo odtokové čerpadlo zamrzlé?</b> <ul style="list-style-type: none"> <li>Přivádějte teplou vodu do bubnu, aby byla rozmrazena odpadní hadice a odpadní čerpadlo. Přívodní hadici zakryjte mokrou a teplou utěrkou.</li> </ul>
RE <b>ÚNIK VODY</b>	<b>Vytéká voda.</b> <ul style="list-style-type: none"> <li>Obratťe se na servisní středisko.</li> </ul>
PF <b>CHYBA NAPÁJENÍ</b>	<b>Během provozu mohlo dojít k výpadku napájení nebo nedostatečné dodávce elektřiny.</b> <ul style="list-style-type: none"> <li>Stisknutím tlačítka <b>Start/Pauza</b> restartujte cyklus.</li> </ul>

## Chybová hlášení systému ezDispense

Příznaky	Možná příčina a řešení
E d l <b>ezDispense ERROR 1</b>	<b>Množství tekutého pracího prostředku v zásobníku na prací prostředek se nesnížilo. Prací prostředek byl vložen a dlouho ponechán v zásobníku na prací prostředek a ztvrdl.</b> <ul style="list-style-type: none"> <li>Důkladně vyčistěte zásobník na prací prostředek, naplňte ji tekutým čisticím prostředkem, vložte ji do zásuvky a spusťte prací cyklus. Pokud se stále zobrazuje E d l, obratťe se na servis.</li> </ul>
E d 2 <b>ezDispense ERROR 2</b>	<b>Množství tekutého pracího prostředku v zásobníku na prací prostředek se nesnížilo.</b> <ul style="list-style-type: none"> <li>Obratťe se na servisní středisko.</li> </ul>

## Před volání servisu

Příznaky	Možná příčina a řešení
E d3 ezDispense ERROR 3	<p><b>Množství aviváže v zásobníku na tekutou aviváž nebo tekutý prací prostředek se nesnížilo.</b></p> <p><b>Aviváž byla vložena a dlouho ponechána v zásobníku na tekutou aviváž nebo tekutý prací prostředek a ztvrdla.</b></p> <ul style="list-style-type: none"> <li>Důkladně vyčistěte zásobník na tekutou aviváž, naplňte ji tekutou aviváží, vložte ji do zásuvky a spustte prací cyklus. Pokud se stále zobrazuje E d3, obraťte se na servis.</li> </ul>
E d4 ezDispense ERROR 4	<p><b>Množství tekuté aviváže v zásobníku na tekutou aviváž nebo na tekutý prací prostředek se nesnížilo.</b></p> <ul style="list-style-type: none"> <li>Obraťte se na servisní středisko.</li> </ul>
E d5 ezDispense ERROR 5	<p><b>Množství tekutého pracího prostředku nebo aviváže v zásobníku pro tekutou aviváž nebo tekutý prací prostředek se nesnížilo.</b></p> <ul style="list-style-type: none"> <li>Obraťte se na servisní středisko.</li> </ul>
□ Pn ezDispense OPEN ERROR	<p><b>Pračka byla provozována bez úplného uzavření zásuvky. Zásuvka byla během provozu pračky otevřena.</b></p> <ul style="list-style-type: none"> <li>Zatlačte zásuvku až se úplně zavře. Pokud se stále zobrazuje □ Pn, kontaktujte servis.</li> </ul>

## Hluky, které byste mohli slyšet

Příznaky	Možná příčina a řešení
Chřestivý a řinčivý hluk	<p><b>V bubnu se mohou nacházet cizí kovové předměty jako klíče, mince nebo spínací špendlíky apod.</b></p> <ul style="list-style-type: none"> <li>Zastavte spotřebič, zkontrolujte buben, zda v něm nejsou cizí předměty. Pokud hluk pokračuje po restartu spotřebiče, zavolejte servis.</li> </ul>
Bušivý hluk	<p><b>Těžké oblečení může produkovat bušivý hluk. To je obvykle normální.</b></p> <ul style="list-style-type: none"> <li>Pokud hluk přetrvává, pravděpodobně je spotřebič nevyvážený. Zastavte jej a oblečení uvnitř znovu rozprostřete.</li> </ul>



## Před volání servisu

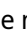
Příznaky	Možná příčina a řešení
<b>Bušivý hluk</b>	<p><b>Oblečení může být nevyvážené.</b></p> <ul style="list-style-type: none"> <li>Zastavte program a poté, co se dvířka odemknou, znovu rozprostřete části oblečení.</li> </ul>
<b>Hlučné vibrace</b>	<p><b>Obalové materiály nejsou odstraněny.</b></p> <ul style="list-style-type: none"> <li>Odstraňte obalové materiály.</li> </ul>
	<p><b>Oblečení bude možná nerovnoměrně rozprostřené v bubnu.</b></p> <ul style="list-style-type: none"> <li>Zastavte program a poté, co se dvířka odemknou, znovu rozprostřete části oblečení.</li> </ul>
	<p><b>Ne všechny polohovací nožky spočívají pevně a rovnoměrně na podlaze.</b></p> <ul style="list-style-type: none"> <li>Viz pokyny <b>Vyrovnaní spotřebiče</b> pro nastavení polohy spotřebiče.</li> </ul>
	<p><b>Podlaha není dost konzistentní.</b></p> <ul style="list-style-type: none"> <li>Zkontrolujte, zda je podlaha pevná a neprohýbá se. Pro výběr vhodného místa viz kapitola <b>Požadavky na místo instalace</b>.</li> </ul>

## Obsluha

Příznaky	Možná příčina a řešení
<b>Prosakuje voda.</b>	<p><b>Domovní odpadní potrubí je zanesené.</b></p> <ul style="list-style-type: none"> <li>Uvolněte odpadní potrubí. V případě nutnosti se obraťte na instalatéra.</li> </ul>
	<p><b>Prosakování vody je způsobené nesprávnou instalací odtokové hadice nebo zanesením odtokové hadice.</b></p> <ul style="list-style-type: none"> <li>Vyčistěte a narovnejte odtokovou hadici. Pravidelně kontrolujte a čistěte odpadní filtr.</li> </ul>
	<p><b>Krytka filtru odtokového čerpadla není nasazena správně.</b></p> <ul style="list-style-type: none"> <li>Opětovně nasadte filtr odtokového čerpadla.</li> </ul>



## Před volání servisu

Příznaky	Možná příčina a řešení
<b>Spotřebič se na několik minut zastaví a poté se znovu spustí.</b>	<p><b>Bylo aktivováno ochranné zařízení motoru, aby se zabránilo jeho přehřátí.</b></p> <ul style="list-style-type: none"> <li>To je normální. Pokud se aktivuje ochranné zařízení motoru, spotřebič se na několik minut zastaví a poté se znovu spustí.</li> </ul>
<b>Tlačítka možná nefungují správně.</b>	<p><b>Je aktivní možnost Dětská pojistka.</b></p> <ul style="list-style-type: none"> <li>V případě potřeby deaktivujte možnost <b>Dětská pojistka</b>.</li> </ul>
<b>Dvířka nelze otevřít.</b>	<p><b>Dvířka nelze otevřít z bezpečnostních důvodů po spuštění spotřebiče.</b></p> <ul style="list-style-type: none"> <li>To je normální. Po vypnutí  můžete dvířka bezpečně otevřít.</li> </ul>
<b>Spotřebič nelze naplnit pořádně.</b>	<p><b>Přívodní filtr je ucpan.</b></p> <ul style="list-style-type: none"> <li>Ujistěte se, zda nejsou přítokové filtry na plnicích ventilech zanesené.</li> </ul>
	<p><b>Přítokové hadice mohou být zprohýbané.</b></p> <ul style="list-style-type: none"> <li>Zkontrolujte, zda přívodní hadice nejsou zprohýbané nebo ucpané.</li> </ul>
	<p><b>Nedostatečný přívod vody.</b></p> <ul style="list-style-type: none"> <li>Ujistěte se, že je vodovodní kohoutek zcela otevřený.</li> </ul>
<b>Spotřebič nevypouští vodu.</b>	<p><b>Zprohýbaná vypouštěcí hadice.</b></p> <ul style="list-style-type: none"> <li>Zajistěte, aby vypouštěcí hadice nebyla zprohýbaná.</li> </ul>
	<p><b>Vypouštění umístěné výše než 1 m nad podlahou.</b></p> <ul style="list-style-type: none"> <li>Zajistěte, že odtoková hadice nebude položena výše než 1 m nad dnem spotřebiče.</li> </ul>
<b>Prací prostředek není dávkován zcela nebo není dávkován vůbec.</b>	<p><b>Je použito příliš mnoho pracího prostředku.</b></p> <ul style="list-style-type: none"> <li>Řiďte se pokyny výrobce pracího prostředku.</li> </ul>
	<p><b>Filtr odtokového čerpadla může být ucpan.</b></p> <ul style="list-style-type: none"> <li>Vyčistěte odtokový filtr.</li> </ul>
<b>Doba pracího programu je delší než je obvyklé.</b>	<p><b>Náplň je příliš malá.</b></p> <ul style="list-style-type: none"> <li>Přidejte další položky, které zařízení umožní vyrovnat zátěž.</li> </ul>

## Před volání servisu

Příznaky	Možná příčina a řešení
<b>Doba pracího programu je delší než je obvyklé.</b>	<b>Těžké části oděvů se mísí s lehčími částmi oděvů.</b> <ul style="list-style-type: none"> <li>Vždy se snažte prát předměty s podobnou hmotností, aby zařízení umožnilo rovnoměrně rozložit hmotnost náplně pro odstředování.</li> </ul>
	<b>Náplň je nevyvážená.</b> <ul style="list-style-type: none"> <li>Ručně rozprostřete náplň, pokud se předměty zapletly do sebe.</li> </ul>
<b>Konec cyklu je opožděn</b>	<b>Zobrazuje se nerovnováha nebo je zapnutý program pro odstranění pěny.</b> <ul style="list-style-type: none"> <li>To je normální stav. Zbývající čas zobrazený na displeji je pouze odhadované trvání. Skutečný čas se může lišit.</li> </ul>

## Výkon

Příznaky	Možná příčina a řešení
<b>Špatné odstraňování skvrn</b>	<b>Dříve usazené skvrny.</b> <ul style="list-style-type: none"> <li>Předem vyprané předměty mohou mít skvrny, které jsou usazené. Tyto skvrny mohou být obtížně odstranitelné a mohou vyžadovat ruční praní nebo předběžné ošetření, které napomáhá odstranění skvrn.</li> </ul>
<b>Tvorba skvrn</b>	<b>Bělidlo nebo aviváž je uvolňováno příliš brzy.</b> <ul style="list-style-type: none"> <li>Zásuvka na prací prostředky je přeplněna. To způsobuje rychlý výdej bělidla nebo aviváže. Vždy odměřujte bělidlo nebo změkčovaadlo, abyste předešli přeplnění.</li> <li>Opatrně zavřete dávkovač pracího prostředku.</li> </ul>
	<b>Bělidlo nebo aviváž bylo přidáno přímo do oblečení v bubnu.</b> <ul style="list-style-type: none"> <li>Vždy používejte dávkovač pracího prostředku, abyste zajistili, že bělidlo nebo aviváž budou správně dávkovány ve správný čas programu.</li> </ul>
	<b>Oblečení nebylo správně vytříděno.</b> <ul style="list-style-type: none"> <li>Vždy perte tmavé barvy odděleně od světlých barev a bílých odstínů, aby nedocházelo k obarvení.</li> <li>Neperte nikdy silně znečištěné kousky s lehce znečištěnými.</li> </ul>

## Před volání servisu

Příznaky	Možná příčina a řešení
<b>Mačkání</b>	<b>Spotřebič není okamžitě vyprázdněn.</b> <ul style="list-style-type: none"> <li>• Vždy odstraňte položky ze spotřebiče, jakmile skončí program.</li> </ul>
	<b>Spotřebič je přeplněný.</b> <ul style="list-style-type: none"> <li>• Zařízení může být zcela naplněno, ale buben by neměl být napěchován prádlem. Dvířka spotřebiče by měla být snadno uzavíratelná.</li> </ul>
	<b>Hadice pro přívod horké a studené vody jsou umístěny obráceně.</b> <ul style="list-style-type: none"> <li>• Máčání v horké vodě může v oděvech vytvářet pomačkaniny. Zkontrolujte připojení přívodní hadice.</li> </ul>
	<b>Rychlost odstředování může být příliš vysoká.</b> <ul style="list-style-type: none"> <li>• Nastavte rychlost odstředování tak, aby odpovídala typu praných oděvů.</li> </ul>

## Zápach

Příznaky	Možná příčina a řešení
<b>Zatuchlý nebo plesnivý zápach spotřebiče</b>	<b>Vnitřek bubnu není pořádně vyčištěn.</b> <ul style="list-style-type: none"> <li>• Spouštějte pravidelně funkci <b>Čištění bubnu</b>.</li> </ul>
	<b>Zápachy se mohou objevit, pokud odpadní hadice není správně nainstalována a vznikne sifon (voda uvnitř pračky proudí zpět).</b> <ul style="list-style-type: none"> <li>• Při instalaci vypouštěcí hadice zajistěte, aby nedošlo k jejímu skřípnutí nebo zablokování.</li> </ul>
	<b>Pokud není dávkovač pracího prostředku pravidelně čištěn, může docházet ke vzniku zápachu v důsledku plísně nebo cizích látek.</b> <ul style="list-style-type: none"> <li>• Vyberte a vyčistěte dávkovač pracího prostředku, zejména vršek a spodek otvoru dávkovače.</li> </ul>

## Před volání servisu

### ezDispense

Příznaky	Možná příčina a řešení
Po doplnění pracího prostředku nebo aviváže se alarm Doplnění nadále zobrazuje.	<p><b>Prací prostředek nebo aviváž se nahromadila ve snímači hladiny kapaliny.</b></p> <ul style="list-style-type: none"> <li>Otevřete kryty zásobníků a očistěte vnitřky zásobníků <b>ezDispense</b> teplou vodou. K odstranění zbytků použijte měkký kartáč. Pokud se <b>alarm Doplnění</b> doplňování stále zobrazuje, zavolejte servis.</li> </ul> <p><b>Množství pracího prostředku / aviváže nestačí na detekci senzorem.</b></p> <ul style="list-style-type: none"> <li>Naplňte zásobník pracím prostředkem / aviváží až po rysku <b>MAX</b>.</li> </ul>
Bylo dávkováno příliš mnoho nebo příliš málo pracího prostředku nebo aviváže.	<p><b>Možná bude nutné změnit výchozí nastavení dávkovaných množství.</b></p> <ul style="list-style-type: none"> <li>Zkontrolujte a změňte výchozí nastavení dávkovaných množství.</li> </ul>
Systém ezDispense nedávkuje prací prostředek nebo aviváž.	<p><b>Funkce ezDispense je vypnutá.</b></p> <ul style="list-style-type: none"> <li>Zapněte funkci <b>ezDispense</b>.</li> </ul>
	<p><b>Větrací otvory jsou ucpané.</b></p> <ul style="list-style-type: none"> <li>Vyčistěte větrací otvory vík na zásobníků teplou vodou.</li> </ul>
	<p><b>Prací prostředek nebo aviváž v přihrádkách ezDispense ztvrdly.</b></p> <ul style="list-style-type: none"> <li>Vyčistěte zásobníky <b>ezDispense</b> a vyměňte prací prostředek nebo aviváž.</li> </ul>
Během máchání se objevuje pěna, a po praní zůstává na prádle prací prostředek.	<p><b>Při máchání byl použit prací prostředek.</b></p> <ul style="list-style-type: none"> <li>Ujistěte se, že prací prostředek / aviváž jsou uloženy správně. (vpravo: prací prostředek / vlevo: aviváž)</li> </ul>
Po praní je na látce nečistota.	<p><b>Musíte vyčistit vnitřek systému ezDispense.</b></p> <ul style="list-style-type: none"> <li>Pokud používáte oba dávkovače pro tekutý prací prostředek, nejprve spusťte funkci <b>Čištění zásobníku ezDispense</b>.</li> </ul>

## Před volání servisu

Příznaky	Možná příčina a řešení
Z víka zásobníků ezDispense uniká prací prostředek a aviváž.	<p><b>Zásobníky ezDispense musíte udržovat vodorovně.</b></p> <ul style="list-style-type: none"> <li>• K úniku dochází tehdy, když je zásobník <b>ezDispense</b> nakloněn. Vysuňte zásobník <b>ezDispense</b> pomalu ven nebo dovnitř. V zájmu bezpečnosti použijte obě ruce.</li> </ul>
	<p><b>Víko není zcela uzavřeno.</b></p> <ul style="list-style-type: none"> <li>• Bezpečně zavřete víka zásobníků <b>ezDispense</b>. Dávejte pozor, abyste víka neztratili.</li> </ul>

## Wi-Fi

Příznaky	Možná příčina a řešení
Váš domácí spotřebič a smartphone není připojen k síti Wi-Fi.	<p><b>Nesprávné heslo k síti Wi-Fi, ke které se pokoušíte připojit.</b></p> <ul style="list-style-type: none"> <li>• Najděte síť Wi-Fi připojenou k vašemu smartphonu a odeberte ji, poté zaregistrujte své zařízení na <b>LG ThinQ</b>.</li> </ul>
	<p><b>Mobilní data vašeho smartphonu jsou zapnuta.</b></p> <ul style="list-style-type: none"> <li>• Vypněte <b>Mobilní data</b> a zaregistrujte přístroj pomocí sítě Wi-Fi.</li> </ul>
	<p><b>Název bezdrátové sítě (SSID) je nesprávně nastaven.</b></p> <ul style="list-style-type: none"> <li>• Název bezdrátové sítě (SSID) musí být kombinace anglických písmen a čísel (nepoužívejte speciální znaky).</li> </ul>
	<p><b>Frekvence routeru není 2,4 GHz.</b></p> <ul style="list-style-type: none"> <li>• Je podporována pouze frekvence routeru 2,4 GHz. Nastavte bezdrátový router na 2,4 GHz a připojte přístroj k bezdrátovému routeru. Zkontrolujte frekvenci routeru, ověřte ji u svého poskytovatele internetových služeb nebo u výrobce routeru.</li> </ul>
	<p><b>Přístroj a bezdrátový router jsou od sebe příliš daleko.</b></p> <ul style="list-style-type: none"> <li>• Pokud jsou přístroj a bezdrátový router od sebe příliš daleko, signál může být slabý a připojení nemusí být správně nastaveno. Přemístěte router tak, aby byl blíže k přístroji.</li> </ul>

## Před volání servisu

---

### Péče o zákazníky a servis

Kontaktujte zákaznické informační centrum společnosti LG Electronics.

- Chcete-li najít autorizovaný servis společnosti LG Electronics, navštivte náš web **www.lg.com** a postupujte podle zde uvedených pokynů.
- Oprava vlastními silami se nedoporučuje, protože by mohla spotřebič více poškodit a způsobit zneplatnění záruky.
- Náhradní díly uvedené v nařízení 2019/2023 jsou k dispozici po dobu minimálně 10 let.



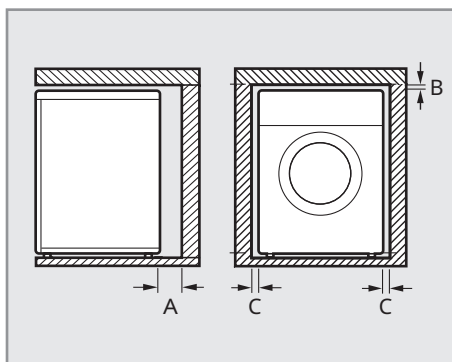
## Požadavky na místo instalace

Před instalací spotřebiče zkontrolujte následující informace a ujistěte se, zda je spotřebič instalován na správném místě.

### Místo instalace

- Tento spotřebič musí být nainstalován na pevné podlaze, aby se minimalizovaly vibrace během odstředovacího cyklu. Betonová podlaha je nejlepší, protože během odstředovacího cyklu je mnohem méně náchylná k vibracím než dřevěné podlahy nebo koberce.
- Nelze-li se vyhnout instalaci zařízení v blízkosti plynového sporáku nebo běžných kamen, musí být mezi pračku a zdroj tepla vložena izolační deska (850 × 600 mm), jejíž povrch musí být na straně u topného tělesa potažený hliníkovou fólií.
- Zajistěte, aby bylo zařízení po instalaci snadno přístupné technikovi pro případ opravy.
- Při instalaci spotřebiče seřídte všechny čtyři nožičky pomocí dodaného klíče na šrouby, aby byl spotřebič stabilní.
- Ujistěte se, že je zde dostatek místa pro úplné otevření dvířek spotřebiče.
- Aby byla zajištěna dostatečná vůle pro proudění vzduchu, ponechte minimální vůli po stranách nejméně 20 mm a 100 mm za spotřebičem. Nezapomeňte na stěny, dveře nebo

podlahové lišty, které mohou zvýšit požadované vzdálenosti.



Index	Světlá výška (mm)
A	100
B	5
C	20

### ⚠ VAROVÁNÍ

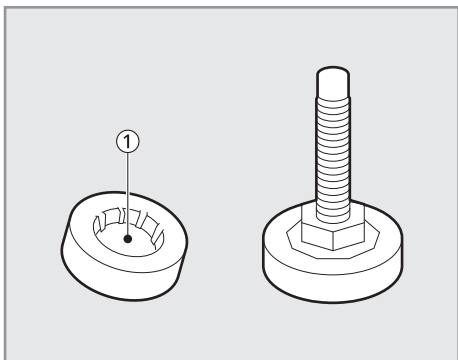
- Toto zařízení je určeno pouze pro použití v domácnosti a nesmí se používat v mobilních prostředích.

### Dřevěné podlahy (dutinové podlahy)

Při instalaci spotřebiče na dřevěné podlahy použijte pryžové misky, abyste snížili nadměrné vibrace a nerovnováhu. Podlaha ze dřeva nebo laminátu může přispět k nadměrným vibracím a

## Požadavky na místo instalace

nerovnováze, chybám a nesprávnému fungování.



- Abyste vibracím předešli, doporučujeme u všech nožek pračky použít pryžové misky s minimální tloušťkou 15 mm ①, které budou přišroubovány nejméně ke dvěma podlahovým nosníkům.
- Pokud je to možné, nainstalujte zařízení do některého z rohů místnosti, kde je podlaha stabilnější.
- Pro snížení vibrací nasadte pryžové misky.

### ⚠ UPOZORNĚNÍ

- Pokud je spotřebič instalován na nerovné podlaze (např. dřevěná podlaha), záruka nepokrývá žádné škody a náklady vzniklé kvůli instalaci na takové nerovné podlaze.

### POZNÁMKA

- Pryžové misky (díl č. **4620ER4002B**) můžete zakoupit v servisním středisku LG.

## Větrání

- Ujistěte se, že proudění vzduchu okolo zařízení nebude narušováno koberci, rohožkami atd.

## Teplota prostředí

- Neinstalujte zařízení v místnostech, kde by mohla teplota klesnout pod bod mrazu. Zmrzlé hadice mohou pod tlakem prasknout. Spolehlivost elektronické řídicí jednotky může být při teplotách pod bodem mrazu snížena.
- Pokud je dodávka zařízení realizována v zimním období a teplota se pohybuje pod bodem mrazu, umístěte spotřebič před uvedením do provozu na několik hodin do místnosti s pokojovou teplotou.

## Elektrické připojení

- Nepoužívejte prodlužovací přívod ani rozbočovací zásuvku.
- Po ukončení provozu vždy odpojte zařízení od elektrické sítě a vypněte přívod vody.
- Zařízení připojujte k uzemněné zásuvce zapojené podle platných předpisů pro elektrickou instalaci.
- Zařízení musí být umístěno tak, aby byla zástrčka snadno přístupná.
- Zásuvka elektrické energie se musí nacházet do 1 m od jedné ze stran spotřebiče.

## Požadavky na místo instalace

---

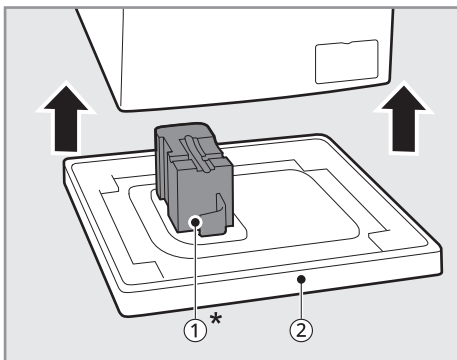
### **⚠ VAROVÁNÍ**

- Opravy spotřebiče mohou provádět pouze kvalifikované osoby. Pokud jsou opravy prováděny nezkušenými osobami, může to mít za následek zranění osob nebo závažnou poruchu. Obratťe se na místního autorizovaného servisního pracovníka společnosti LG.
  - Zástrčka elektrického napájení musí být připojena do vhodné zásuvky, která je odborně nainstalována a uzemněna v souladu s veškerými místními zákony a předpisy.
-

## Rozbalení spotřebiče

### Zvednutí zařízení z polystyrenové podložky

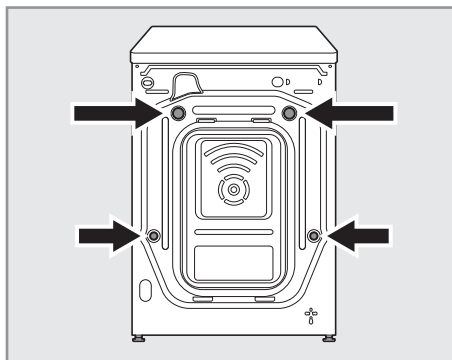
Po odstranění krabice a dopravního materiálu vyzvedněte spotřebič z pěnové základny.



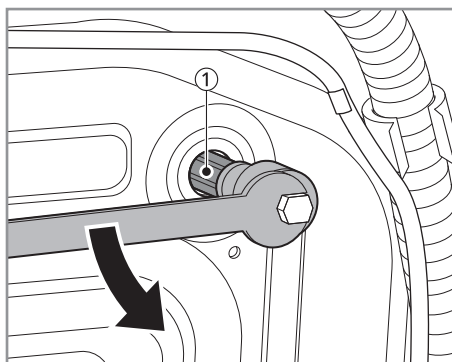
- Ujistěte se, že podpora bubnu ①\* vychází společně se základnou a není zaseklá ke dnu spotřebiče.
  - Pokud je pro odstranění lepenkové spodní části obalu nutné zařízení položit ②, vždy chraňte stranu zařízení a položte jej opatrně na bok. Nepokládejte zařízení na přední nebo zadní stranu.
- \* Dodávané příslušenství se může lišit v závislosti na zakoupeném modelu.

### Demontáž přepravních šroubů

Abyste zabránili silným vibracím a poškození spotřebiče, odstraňte přepravní šrouby a příchytky.



- 1 Počínaje spodními dvěma přepravními šrouby ①, použijte klíč (je součástí dodávky), abyste plně uvolnili všechny přechodové šrouby otočením proti směru hodinových ručiček.



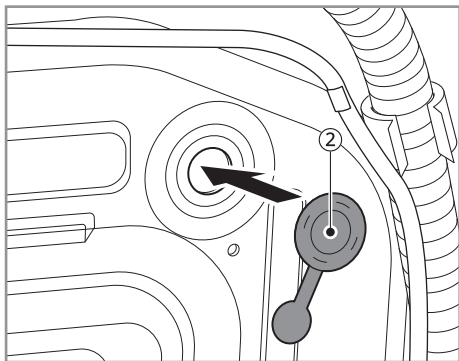
- 2 Demontujte sestavy šroubů mírným protáčením, zatímco je vytažujete ven.

## Rozbalení spotřebiče

---

### 3 Nasaďte krytky otvorů.

- Vyhledejte kryty otvorů ② přiložené v balíčku s příslušenstvím nebo připevněné k zadní části.



### POZNÁMKA

- Uschovejte přepravní šrouby a příchytky pro budoucí použití.
  - Přepravujte tento spotřebič tak, abyste předešli poškození, jak je uvedeno níže:
    - Přepravní šrouby znovu nainstalujte.
    - Napájecí kabel připevněte k zadní straně spotřebiče.
-

## Vyrovnání zařízení

### Kontrola polohy

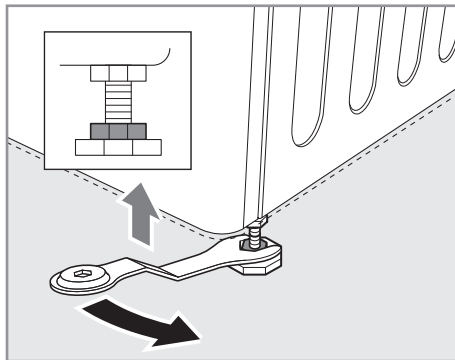
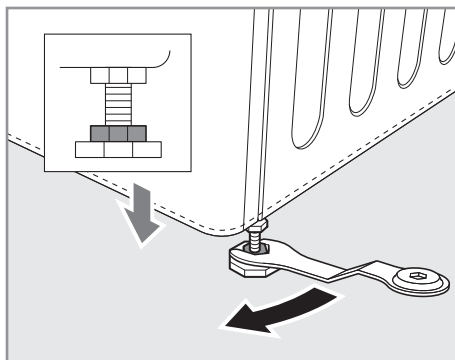
Při úhlopříčném zatlačení na okraje horní desky by se spotřebič neměl vůbec pohybovat nahoru a dolů (zkontrolujte oba směry).

- Pokud se přístroj při šikmém zatlačení horní desky spotřebiče kymácí, znovu nastavte nohy.
- Po instalaci zkontrolujte, zda je spotřebič dokonale ve vodorovné poloze.

### POZNÁMKA

- Podlahy ze dřeva nebo laminátu mohou přispívat k nadměrným vibracím a nerovnováze. Zesílení nebo vyztužení dřevěné podlahy může v tomto případě vést k zastavení nebo snížení nadměrného hluku a vibrací.
- Nikdy se nepokoušejte zarovnat veškerou nerovnou podlahu pod spotřebičem podkládáním dřevěnými špalíky, kartonem nebo podobnými materiály.

- Nevkládejte pod nožičky kusy dřeva atd.
- Zajistěte, aby všechny čtyři nožičky byly stabilní a spočívaly na podlaze.



### Nastavení vyrovnávacích nožiček

Při instalaci spotřebiče musí být spotřebič zarovnan a dokonale vyrovnán. Pokud není spotřebič zarovnan a správně vyrovnán, může dojít k poškození spotřebiče nebo nemusí správně fungovat.

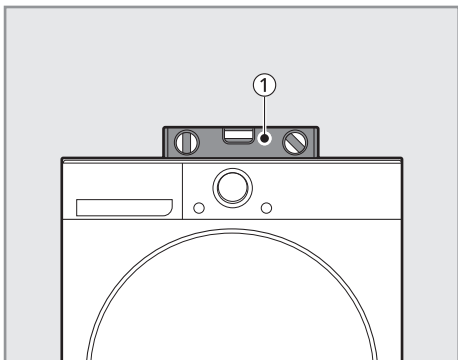
- 1 Pokud je podlaha nerovná, otáčejte vyrovnávací nožičkou podle potřeby.

### POZNÁMKA

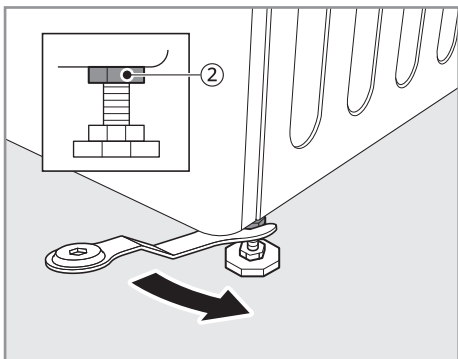
- Neinstalujte pračku na sokl, podstavec nebo vyvýšený povrch, pokud nebyly vyrobeny společností LG Electronics a určeny pro použití s tímto modelem.

## Vyrovnání zařízení

- 2** Zkontrolujte, zda je spotřebič perfektně umístěn pomocí vodováhy <sup>①</sup>.



- 3** Zajistěte vyrovnávací nožičku pomocí pojistných matic <sup>②</sup> otočením proti směru hodinových ručiček proti spodní straně spotřebiče.



- 4** Zkontrolujte, zda jsou všechny pojistné matice ve spodní části spotřebiče řádně zajištěny.

### POZNÁMKA

- Správné umístění a vyrovnání spotřebiče zajistí dlouhodobý, správný a spolehlivý provoz.

- Spotřebič musí být ve 100% vodorovné poloze a musí být pevně postaven na tvrdé, rovné podlaze.
- Při zátěži nesmí docházet ke „kývání“ přes rohy.
- Zamezte namočení nožiček spotřebiče. V opačném případě může dojít k výskytu vibrací nebo hluku.

## Použití protiskluzových podložek

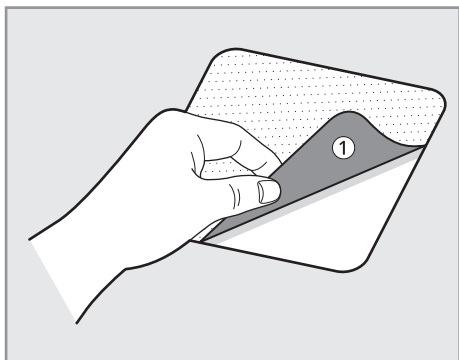
Tato možnost se může lišit v závislosti na zakoupeném modelu.

Pokud instalujete pračku na kluzký povrch, může dojít z důvodu nadměrných vibrací k jejímu posunutí. Nesprávné vyrovnání může mít za následek hluk a vibrace. Pokud dojde k této situaci, vložte pod polohovatelné nožky protiskluzové podložky a vyrovnejte výšku.

- 1** Očistěte podlahu, aby bylo možné připevnit protiskluzové podložky.
  - Suchým hadříkem odstraňte cizí předměty a vlhkost. Při výskytu vlhkosti by mohlo dojít k uklouznutí protiskluzových podložek.
- 2** Po umístění zařízení do prostoru instalace vyrovnejte výšku.
- 3** Protiskluzovou podložku umístěte přílnou stranou <sup>①</sup> na podlahu.
  - Nejeftektivnějším způsobem je instalace protiskluzových podložek pod přední nohy. Pokud je obtížné

## Vyrovnání zařízení

umístit podložky pod přední nohy  
přístroje, přidejte je pod zadní  
nohy.



**4** Umístěte spotřebič na protiskluzové  
podložky.

- Nepřikládejte přilnavou stranu ①  
protiskluzových podložek k nohám  
spotřebiče.

### POZNÁMKA

- Další doplňkové protiskluzové  
podložky je možné objednat v  
servisním středisku LG Electronics.



## Připojení hadice přívodu vody

### Poznámka k připojení

- Tlak vody se musí nacházet mezi hodnotami **50 kPa a 800 kPa** (0,5–8,0 kgf/cm<sup>2</sup>). Je-li tlak vody větší než **800 kPa**, mělo by být nainstalováno dekompresní zařízení.
- Pravidelně kontrolujte stav přívodné hadice vody a v případě nutnosti ji vyměňte.

### POZNÁMKA

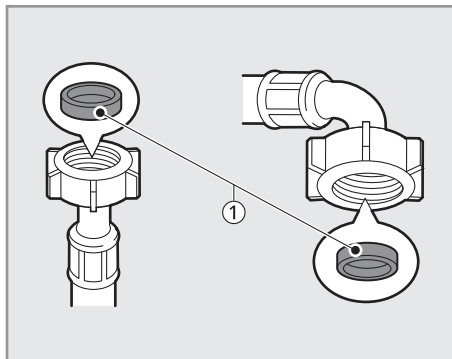
- Neutahujte přívodní hadici vody příliš ani k jejímu utažení na přívodní ventily nepoužívejte mechanické nástroje.
- Pro připojení k přívodu vody není potřeba žádná další ochrana před zpětným tokem.

### Kontrola pryžového těsnění

S hadicemi přívodu vody se dodávají dvě pryžová těsnění ①. Používají se k tomu, aby se zabránilo vytékání vody. Ověřte, zda je připojení ke kohoutkům dostatečně těsné.

- Na dotažení přívodních hadic vody nepoužívejte mechanická zařízení, jako např. páky. Ujistěte se, že zakřivený

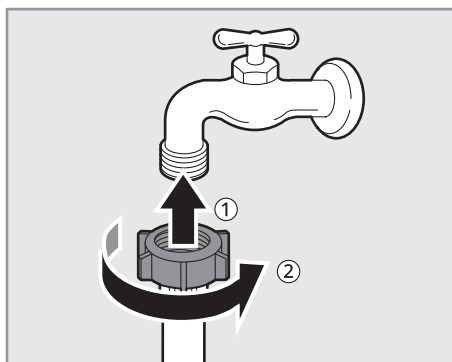
konec přívodní hadice vody je připojen ke spotřebiči.



### Připojení hadice k vodovodnímu kohoutku

#### Připojení šroubovací hadice ke kohoutu se závitem

Přišroubujte konektor přívodní hadice k vodovodnímu kohoutku. Utáhněte ručně pouze pomocí měkkého hadříku. Nedotahujte přívodní hadici žádným mechanickým zařízením.



### POZNÁMKA

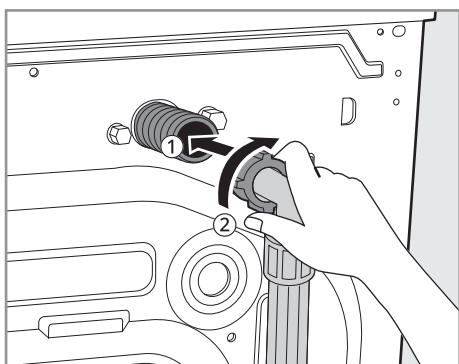
- Po připojení přívodní hadice na vodu k vodovodnímu kohoutku pusťte vodu a

## Připojení hadice přívodu vody

vypláchněte cizí látky (nečistoty, písek, piliny, atd.) z vodovodního potrubí. Napustte vodu do nádoby a zkontrolujte její teplotu.

### Připojení hadice ke spotřebiči

Přívodní hadici našroubujte na ventil přívodu vody na zadní straně spotřebiče.



#### POZNÁMKA

- Pokud po připojení voda z hadice uniká, opakujte stejné kroky. Pro přívod vody použijte nejstandardnější typ kohoutu. V případě, že je kohout hranatý nebo příliš velký, odstraňte před instalací kohoutu na adaptér vodící desku.
- Zajistěte, aby hadice nebyla zalomená nebo zachycena.

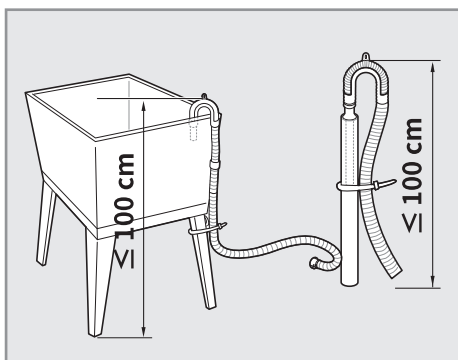
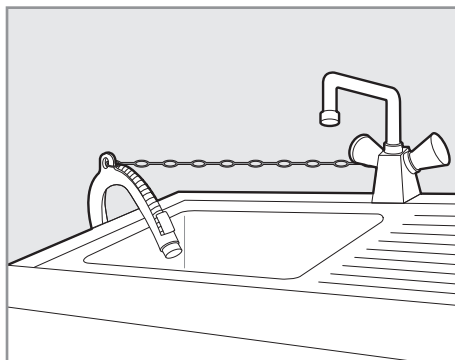
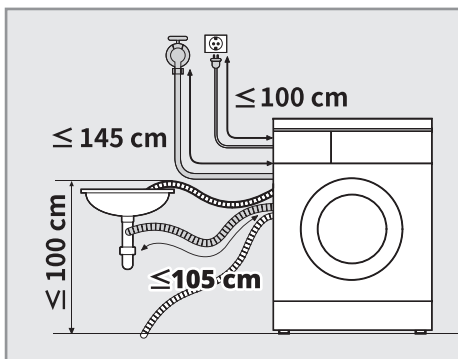
## Instalace odtokové hadice

### Montáž odtokové hadice a obloukového držáku

Odtoková hadice nesmí být připojena výše než **100 cm** nad podlahou. Nemusel by pak být zajištěn odtok vody ze zařízení nebo by mohla voda vytékat pomalu.

- Správné upevnění odtokové hadice umožní zamezit poškození podlahy z důvodu úniku vody.

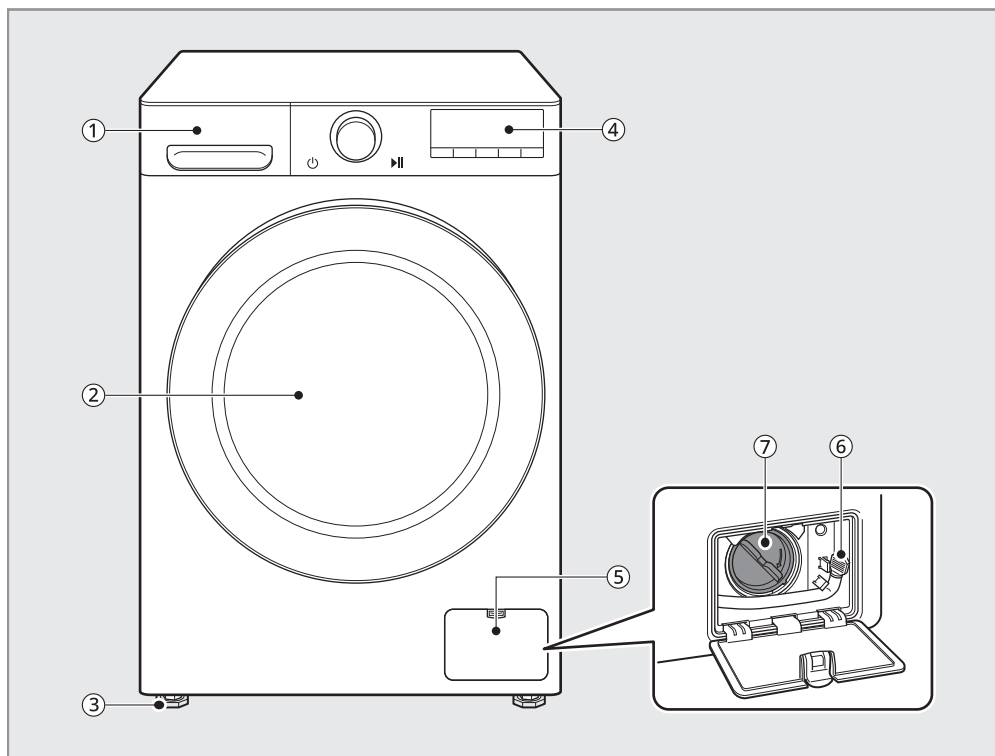
- Při instalaci odtokové hadice do umyvadla zajistěte její koncovku lankem.



- Pokud je odtoková hadice příliš dlouhá, nesnažte se ji zatlačit zpět do zařízení. Mohlo by to mít za následek abnormální hluk.

# Název dílů a příslušenství

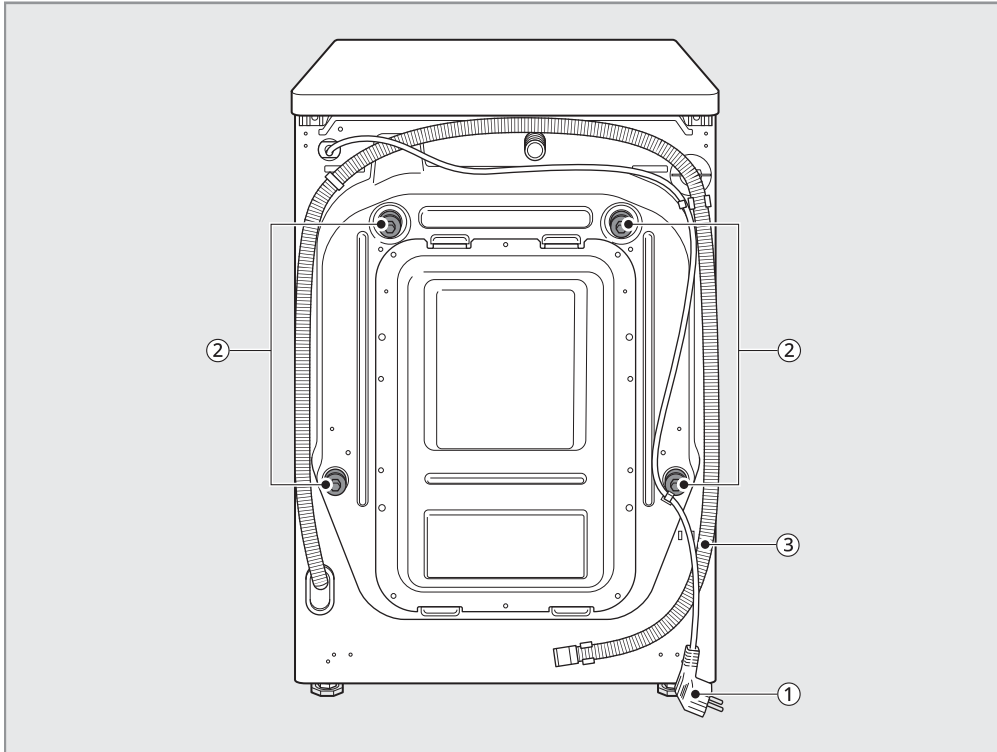
## Pohled zepředu



Č.	Název dílu	Č.	Název dílu
①	Výsuvná zásuvka na prací prostředek	⑤	Krytka
②	Dvířka	⑥	Vypouštěcí zátka
③	Vyrovnávací noha	⑦	Filtr odtokového čerpadla
④	Ovládací panel		

# Název dílů a příslušenství

## Pohled zezadu



Č.	Název dílu	Č.	Název dílu
①	Sítová zástrčka	③	Odtoková hadice
②	Přepravní šrouby		

## Název dílů a příslušenství

### Příslušenství

 <p>Hadice pro přívod studené vody</p>	 <p>Protiskluzové podložky*1</p>
 <p>Montážní klíč</p>	 <p>Obloukový držák pro upevnění odtokové hadice</p>
 <p>Krytky pro zakrytí otvorů pro přepravní šrouby</p>	 <p>Stahovací páska*1</p>

\*1 Dodávané příslušenství se může lišit v závislosti na zakoupeném modelu.

# Technické údaje

## Data o spotřebě

### Popis jednotky

**kg:** Náplň prádla

**h:mm:** Doba trvání programu

**kWh:** Spotřeba energie

**°C:** Maximální teplota uvnitř prané tkaniny

**Litry:** Spotřeba vody

**ot./min.:** Maximální rychlost odstředování

**%:** Zbytková vlhkost na konci fáze odstředování. Čím je rychlost odstředování vyšší, tím vyšší je hluk a nižší je zbytková vlhkost.

### Společné programy

Program	kg	h:mm	kWh	°C	Litrů	ot./min.	%
<b>Bavlna 20 °C</b>	10,5	2:38	0,330	25	78,0	1560	49,0
<b>Bavlna 40 °C</b>	10,5	3:24	1,180	43	85,0	1560	49,0
<b>Bavlna 60 °C</b>	10,5	3:24	1,338	49	77,0	1560	49,0
<b>Směšené prádlo</b>	4	1:19	0,332	33	51,0	1000	67,0
<b>Syntetika</b>	4	2:16	0,808	41	58,0	1560	47,4
<b>Rychlý 14</b>	2	0:14	0,051	21	54,0	400	106,0
<b>Bavlna 40 °C + Intenzivní</b>	10,5	3:47	0,589	34	107,0	1560	49,0
<b>Eco 40-60 (plná)*1</b>	10,5	4:00	0,776	34	75,0	1560	44,5
<b>Eco 40-60 (polovina)*1</b>	5,25	3:00	0,545	29	64,0	1560	43,8
<b>Eco 40-60 (čtvrtina)*1</b>	2,5	2:10	0,249	26	35,0	1560	45,8

\*1 Vypere běžně zašpiněné bavlněné prádlo, které lze prát při teplotě 40 °C nebo 60 °C, společně v jednom cyklu. Tento program se používá k posouzení dodržování předpisů EU o ekodesignu (EU 2019/2023).

## Technické údaje

### POZNÁMKA

- Hodnoty pro společné programy, s výjimkou cyklu **Eco 40-60**, jsou pouze orientační.
- Naskenujte QR kód na energetickém štítku dodávaném se spotřebičem, který obsahuje odkaz na web s informacemi, které se týkají se výkonu spotřebiče v databázi EU EPREL. Energetický štítek si uschovejte společně s návodem k obsluze a všemi dalšími dokumenty dodanými se spotřebičem.
- Název modelu lze nalézt na typovém štítku spotřebiče, který po otevření dvířek naleznete hned za otvorem do bubnu.
- Chcete-li najít stejné informace v EPREL, navštivte web <https://eprel.ec.europa.eu> a proveďte hledání pomocí názvu modelu. (Platí od 1. března 2021)

### Poznámka pro zákazníky

Nařízení EU 2019/2023, platné od 1. března 2021, se vztahuje na třídy energetické účinnosti podle nařízení EU 2019/2014.

- Výsledky zkoušek závisejí na tlaku vody, tvrdosti vody, teplotě přívodu vody, teplotě místnosti, druhu a množství zátěže, stupni znečištění, použitém čisticím prostředku, kolísání hlavního přívodu elektřiny a vybraných doplňkových možnostech.

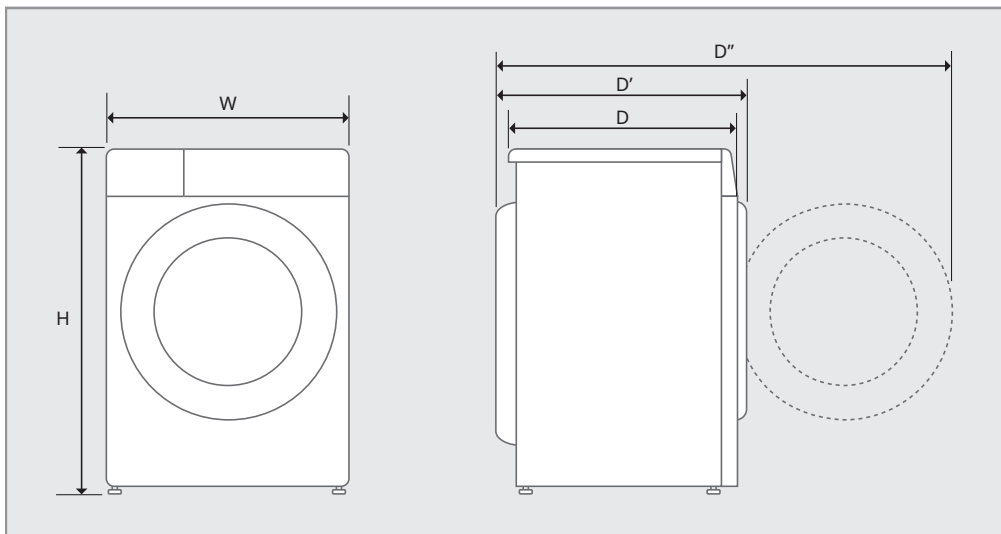


# Technické údaje

## Technické údaje

Popis	Hodnota
Název modelu	FA610V7RABW
Napájení	220–240 V~, 50 Hz
Hmotnost	70 kg

### Rozměry(mm)



Index	Rozměry (mm)
<b>W</b>	600
<b>H</b>	850
<b>D</b>	565
<b>D'</b>	620
<b>D''</b>	1100

## Technické údaje

### Spotřeba energie v pohotovostním režimu

Spotřeba energie v pohotovostním režimu	<b>0,5 W</b>
Spotřeba energie v pohotovostním režimu a s připojením na síť	<b>2,0 W</b>
Doba, po jejímž uplynutí přepne funkce řízení spotřeby anebo podobná funkce zařízení automaticky do pohotovostního režimu anebo režimu vypnutí s podmínkou, že síť zůstane v pohotovostním režimu.	<b>20 minut</b>

#### POZNÁMKA

- Aktivace síťového připojení může zvýšit spotřebu energie spotřebiče.

## Další informace

### Informace o LED osvětlení

Tento výrobek obsahuje zdroj světla s třídou energetické účinnosti G.

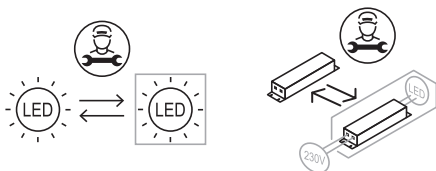
- LED osvětlení se automaticky zapne a vypne v každé z následujících situací:
  - když otevřete a zavřete dvířka,
  - když stisknete tlačítka **Napájení a Start/Pauza**.
- LED osvětlení nelze ztlumit.
- LED osvětlení neobsahuje rtuť.
- Viz [www.lg.com/global/recycling](http://www.lg.com/global/recycling).

### POZNÁMKA

- Tato funkce je k dispozici pouze u zakoupeného modelu.

### Pokud LED osvětlení nepracuje

Zavřete dvířka a znovu je otevřete nebo stiskněte tlačítko **Napájení**. Pokud se LED osvětlení nerozsvítí, kontaktujte zákaznické informační středisko společnosti LG Electronics. Nepokoušejte se LED osvětlení odstranit.



### Informační upozornění k softwaru s otevřeným zdrojovým kódem

Chcete-li získat zdrojový kód pod licencemi GPL, LGPL, MPL a dalšími open source licencemi, pro které platí

povinnost zveřejňovat zdrojový kód, který je součástí tohoto produktu, a získat přístup ke všem uvedeným licenčním podmínkám, oznámením o autorských právech a dalším příslušným dokumentům, navštivte stránky <https://opensource.lge.com>.

Společnost LG Electronics vám také poskytne otevřený zdrojový kód na disku CD-ROM za poplatek pokrývající náklady na distribuci (např. cenu média, poplatky za dopravu a manipulaci), a to na základě žádosti zaslané e-mailem na adresu [opensource@lge.com](mailto:opensource@lge.com).

Tato nabídka platí pro kohokoli, kdo obdrží tyto informace, a to po dobu tří let od naší poslední dodávky tohoto produktu.

# Poznámky

