

# SENCOR®

SCM 2130



## AUTOCHLADNIČKA

Návod k použití v originálním jazyce

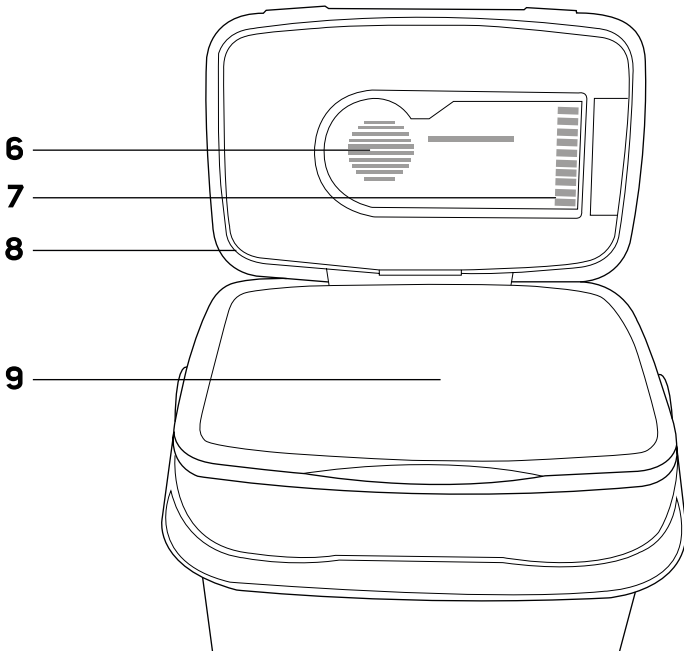
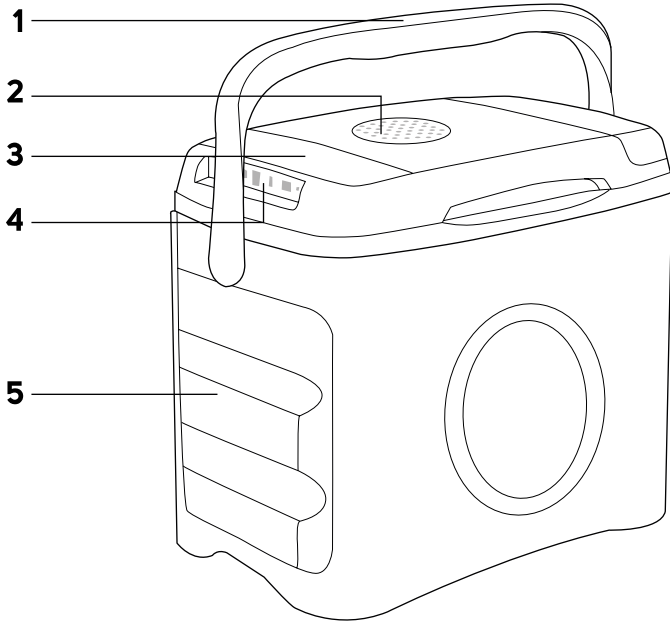


**SENCOR®**

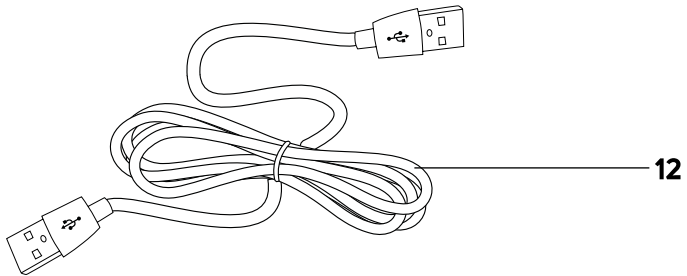
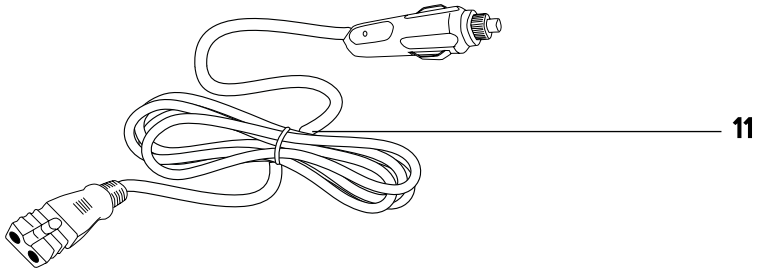
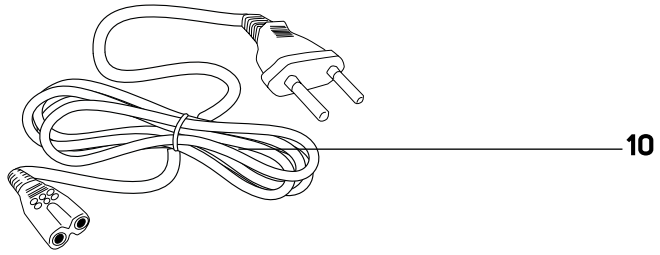
**SCM 2130**



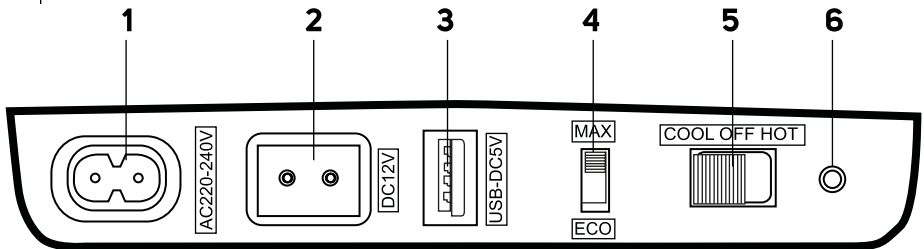
**A**



**A**



**B**



## Důležité bezpečnostní pokyny

### ČTĚTE POZORNĚ A USCHOVEJTE JE PRO BUDOUCÍ POUŽITÍ

- Tento spotřebič mohou používat děti ve věku 8 let a starší a osoby se sníženými fyzickými, smyslovými nebo mentálními schopnostmi nebo s nedostatkem zkušeností a znalostí, pokud jsou pod dozorem nebo byly poučeny o používání spotřebiče bezpečným způsobem a rozumí případným nebezpečím.
- Děti ve věku 3 až 8 let mohou vkládat a vyjímat potraviny z chladicích spotřebičů.
- Děti si se spotřebičem nesmějí hrát. Čištění a údržbu nesmějí provádět děti bez dozoru.
- Pokud je přívodní kabel poškozen, jeho výměnu svěřte odbornému servisnímu středisku, aby se zabránilo vzniku nebezpečné situace. Spotřebič s poškozeným přívodním kabelem je zakázáno používat.



#### **VÝSTRAHA:**

Větrací otvory v krytu spotřebiče nebo v jeho konstrukci je nutno udržovat volné, a to alespoň 15 cm na každé straně.



## VÝSTRAHA

Nepoužívejte elektrické spotřebiče v prostoru pro uchovávání potravin, pokud výrobce nespécifikuje přesný typ takového elektrického spotřebiče.

- Nevkládejte ani neuchovávejte v tomto spotřebiči výbušné látky, jako jsou spreje s hořlavým hnacím plynem.
- Tento spotřebič je určen pro použití v domácnosti. Spotřebič je rovněž určen pro osobní nekomerční použití v prostorách, jako jsou:
  - kuchyňské kouty v obchodech, kancelářích a ostatních pracovištích;
  - spotřebiče používané hosty v hotelích, motelech a jiných obytných prostředích;
  - spotřebiče používané v podnicích zajišťujících nocleh se snídaní;
  - spotřebiče používané ve stravovacích a podobných neprodejných prostředích.



## VÝSTRAHA:

Při umístování spotřebiče zajistěte, aby přívodní kabel nebyl zachycen nebo poškozen.



## VÝSTRAHA

Neumísťujte vícenásobné přenosné zásuvky nebo přenosné prodlužovací přívody na zadní stranu spotřebiče.

- Spotřebič lze používat v domácnosti, v autě, karavanu, na lodi nebo při kempování (táboření). Nesmí být však vystaven dešti.
- Spotřebič smí být napájen pouze bezpečným nízkým napětím, které odpovídá značení na typovém štítku spotřebiče.
- Spotřebič lze připojit k více než k jednomu zdroji energie. Přívodní kabel tohoto spotřebiče je možné přímo připojit pouze k zásuvce 12 V odpovídajícího tvaru (např. cigaretový zapalovač v autě), k síťové zásuvce 220–240 V ~ pouze prostřednictvím dodávaného kabelu nebo prostřednictvím USB o napětí 5 V pouze dodávaným kabelem. Nikdy však nezapojujte spotřebič ke více zdrojům energie. Hrozí jeho nenávratné poškození.

- Všechny kabely a jejich konektory udržujte v čistotě. Při čištění nepoužívejte kovové nebo jinak vodivé pomůcky.
- V automobilech, které umožňují napájet zařízení z 12V zásuvky bez zapnutého motoru, je důležité kontrolovat stav autobaterie, aby nedošlo k jejímu úplnému vybití.



**Upozornění:**

Než připojíte spotřebič k zásuvce 220–240 V – na lodi, ujistěte se, že zásuvka je vybavena proudovým chráničem. Jinak hrozí nebezpečí úrazu.

- Spotřebič nepoužívejte v místnostech s vysokou prašností nebo vlhkostí, např. v prádelnách nebo koupelnách, v prostorech, kde se skladují chemické látky, nebo v průmyslovém prostředí.
- Spotřebič neumísťujte do blízkosti otevřeného ohně nebo přístrojů, které jsou zdrojem tepla.
- Spotřebič nevystavujte přímému slunečnímu záření.
- Dbejte na to, aby se spotřebič nepřevrátil.
- Spotřebič neplňte ledem ani do něj nelijte tekutiny.
- Spotřebič, přírodní kabel ani zástrčku a konektory neponořujte do vody ani jiné tekutiny.
- Spotřebič nenechávejte bez dozoru, je-li připojen ke zdroji elektrického napětí.
- Spotřebič vždy odpojte od zdroje energie, pokud jej nebudete používat, před přemístěním nebo čištěním.
- Nemanipulujte se zástrčkou / konektorem kabelu s mokřkýma rukama.
- Neodpojujte spotřebič od zdroje elektrického napětí tahem za kabel. Mohlo by dojít k jeho poškození nebo poškození zásuvky/konektoru. Kabel odpojujte tahem za zástrčku/konektor kabelu.
- Dbejte na to, aby se přírodní kabel nedotýkal horkého povrchu, nebyl zamotaný, ohnutý ani jinak poškozený.
- Nepoužívejte spotřebič, nefunguje-li správně, jestliže byl poškozen nebo ponořen do vody. Veškeré opravy tohoto spotřebiče svěžte autorizovanému servisnímu středisku. Zásahem do spotřebiče během platnosti záruky se vystavujete riziku ztráty záručních plnění.
- Výrobce není odpovědný za vzniklé škody či úrazy způsobené nesprávným používáním spotřebiče nebo neodborným zacházením.

# CZ Autochladnička

## Návod k použití

### Autochladnička

- Děkujeme, že jste si zakoupili náš výrobek značky SENCOR, a věříme, že s ním budete spokojeni. Před použitím tohoto spotřebiče se prosím seznámte s návodem k jeho obsluze, a to i v případě, že jste již obeznámeni s používáním spotřebičů podobného typu. Spotřebič používejte pouze tak, jak je popsáno v tomto návodu k použití. Návod uschovejte pro případ další potřeby.
- Minimálně po dobu trvání zákonného práva z vadného plnění, případně záruky za jakost doporučujeme uschovat originální přepravní karton, balicí materiál, pokladní doklad a potvrzení o rozsahu odpovědnosti prodávajícího nebo záruční list. V případě přepravy doporučujeme zabalit spotřebič opět do originální krabice od výrobce.

### POPIS SPOTŘEBIČE

<b>A1</b> Rukojeť	<b>A8</b> Těsnění
<b>A2</b> Ventilací otvor	<b>A9</b> Prostor pro ukládání potravin a nápojů, užžitný objem 29 l
<b>A3</b> Víko	<b>A10</b> Napájecí kabel 220–240 V -
<b>A4</b> Ovládací panel	<b>A11</b> Napájecí kabel 12 V
<b>A5</b> Vnější plášť	<b>A12</b> USB kabel
<b>A6</b> Kruží ventilátoru	
<b>A7</b> Výstup vzduchu	

### Bez vyobrazení

3 ks chladících vložek

### POPIS OVLÁDACÍHO PANELU

<b>B1</b> Zdiřka pro připojení napájecího kabelu 220–240 V	<b>B5</b> Přepínač provozních režimů: HOT (ohřev) – OFF (vypnutí) – COOL (chlazení)
<b>B2</b> Zdiřka pro připojení napájecího kabelu 12 V	<b>B6</b> Světelná kontrolka provozního režimu (režim chlazení – kontrolka svítí zeleně; režim ohřevu – kontrolka svítí červeně.)
<b>B3</b> Zdiřka pro připojení USB kabelu 5 V	
<b>B4</b> Přepínač elektrického napětí MAX a ECO	

### PŘED PRVNÍM POUŽITÍM

- Před prvním použitím vyjměte spotřebič z jeho příslušenství z obalového materiálu a odstraňte veškeré propagační štítky či etikety. Zkontrolujte, že spotřebič ani žádná jeho součást nejsou poškozeny.
- Umístěte autochladničku na suchý a rovný povrch. Zajistěte okolo autochladničky dostatečný volný prostor pro správnou ventilaci, a to alespoň 15 cm na každé straně.
- Otřete vnitřní prostor autochladničky měkkou houbičkou mírně navlhlčenou v teplé vodě a otřete čistou utěrkou dosucha.
- Doporučujeme nechat víko otevřené po dobu 1–2 hodin, abyste odstranili případný nežádoucí zápach z vnitřního prostoru autochladničky.

### ZÁKLADNÍ FUNKCE A PRVKY AUTOCHLADNIČKY

- Zdiřka napájecího kabelu 220–240 V je vhodná pouze pro připojení k rádňě uzemněné síťové zásuvce v domácnosti.
- Zdiřka napájecího kabelu 12 V je vhodná pro připojení k bezpečnému zdroji napájení o napětí 12 V, např. z autobaterie. Pokud bude napětí nižší nebo vyšší, autochladnička automaticky přeruší svůj chod, aby ochránila zdroj napájení. Doporučujeme, aby minimální vstupní

napětí bylo vyšší než 11 V a maximální vstupní napětí nebylo vyšší než 15 V.

- Zdiřka USB kabelu je vhodná pouze pro připojení USB kabelu o bezpečném napětí 5 V.
- Autochladnička je vybavena dvěma provozními režimy: chlazení a ohřev. Oba provozní režimy je možné zvolit u každého vstupního napájení. Po připojení ke zdroji elektrické energie posuňte přepínač do polohy COOL, autochladnička začne chladit a světelná kontrolka se rozsvítí zeleně. Pokud posunete přepínač do polohy HOT, bude světelná kontrolka svítit červeně.
- Pokud zapojíte autochladničku do síťové zásuvky, můžete nastavit elektrické napětí přepnutím na MAX (maximální nastavení elektrického napětí) nebo ECO (nastavení, které zajišťuje úsporu elektrické energie).
  - Pokud je okolní teplota relativně vysoká, posuňte přepínač do polohy MAX, tím zvýšíte elektrické napětí a urychlíte proces chlazení.
  - Pokud je okolní teplota nízká, nebo pokud budete používat autochladničku v režimu ohřevu po delší dobu, posuňte přepínač do polohy ECO. V tomto nastavení nebudou potraviny nebo nápoje příliš studené a současně dosáhnete úspory energie.
- Pokud budete autochladničku používat venku, např. při Kempování nebo pikniku, použijte zdiřku USB kabelu a dodávaný USB kabel. Pokud budete autochladničku používat delší dobu, doporučujeme nejdříve přepnout elektrické napětí do polohy MAX, abyste rychleji dosáhli požadované teploty, a poté jej přepnete do polohy ECO, abyste teplotu udrželi a současně dosáhli úspory energie.
- Celkový výkon autochladničky je:
  - 55 W ± 10 %: připojení k síťové zásuvce, přepínač v poloze MAX;
  - 45 W: připojení k 12 V zdroji napájení;
  - 10 W: připojení prostřednictvím USB kabelu, přepínač v poloze ECO.
- Při okolní teplotě 25 °C ± 2 °C může být v režimu chlazení teplota na dně autochladničky až o 18–20 °C nižší než teplota vně autochladničky, pokud je přepínač v poloze MAX. Pokud je přepínač v poloze ECO, může být takový rozdíl v teplotě větší než 10 °C. Přesná hodnota rozdílu vždy závisí na aktuálních podmínkách.
- Při okolní teplotě 25 °C ± 2 °C může v režimu ohřevu teplota na dně autochladničky dosahovat 55 °C ± 5 °C, pokud je přepínač v poloze MAX a bude udržována na hodnotě kolem 30 °C v režimu ECO.
- Přenosný zdroj energie o kapacitě 10 000 mAh (není součástí dodávky) dokáže udržet autochladničku v chodu po dobu 3–4 hodin.

### POUŽITÍ AUTOCHLADNIČKY

- Tato autochladnička slouží ke chlazení potravin a nápojů nebo k jejich uchování v teplém stavu. Doporučujeme potraviny před vložením do autochladničky dostatečně vychladit, respektive ohřát, abyste je uchovali déle chlazené, respektive teplé, po celou dobu provozu autochladničky.
- Otevřete víko a do vnitřního prostoru autochladničky vložte potraviny a nápoje. Doporučujeme ukládat potraviny i nápoje v originálním balení nebo v jiných vhodných obalech.
  - Víko zavřete a postavte autochladničku na pevný povrch v dosahu zdroje elektrického napětí. Ujistěte se, že okolo autochladničky je volný prostor, aby byla zajištěna správná ventilace a aby nedocházelo ke kumulaci tepla.
  - Před připojením ke zdroji elektrického napětí se ujistěte, že je přepínač provozního režimu v pozici OFF (vypnutí).
  - Prostřednictvím dodávaného kabelu připojte autochladničku ke zdroji elektrické energie.
  - Přepínačem zvolte provozní režim: COOL (chlazení) nebo HOT (ohřev). Světelná kontrolka se rozsvítí zeleně (režim chlazení) nebo červeně (režim ohřevu).



6. Po ukončení provozu autochladničky přepněte přepínač do pozice OFF (vypnuto) a odpojte napájecí kabel od zdroje elektrické energie.
7. Chladicí vložky umožňují jednak urychlit vychlazení vnitřního prostoru autochladničky, a jednak i uchovávat vložené potraviny a nápoje déle vychlazené, zvláště pokud odpojíte autochladničku od zdroje elektrické energie. Abyste využili maximální kapacitu chladících vložek, vložte je před použitím do mrazáku na alespoň 12 hodin. Chladicí vložky jsou omyvatelné v čisté vlažné vodě, ovšem nejsou určeny pro mytí v myčce.



#### Varování:

Pokud používáte autochladničku v režimu ohřevu, je zakázáno do ní vkládat jakékoli konzervy, syčené nápoje nebo jiné potraviny, které by mohly ohřátím explodovat.

#### Doporučení:

- Plně naplněnou autochladničku vytahujte z těžko přístupných prostor (např. ze zavazadlového prostoru automobilu) vždy kolmo k podélné ose rukojeti směrem nahoru. Nikdy nevytahujte naplněnou autochladničku ve směru podélné osy rukojeti, tj. bokem, neboť mohlo by dojít k vytržení rukojeti a následného poškození autochladničky i přepravovaného obsahu.

#### ČIŠTĚNÍ A ÚDRŽBA

- Před čištěním posuňte přepínač do polohy OFF (vypnuto), odpojte přírodní kabel od zdroje elektrické energie a od zástrčky v autochladničce.
- K čištění jakýchkoli částí spotřebiče nepoužívejte čisticí prostředky s abrazivním účinkem, ředidla apod., které by mohly poškodit povrch spotřebiče.



#### Varování:

Abyste se zabránilo nebezpečí úrazu elektrickým proudem, neponožte spotřebič, napájecí kabely ani zástrčky do vody nebo jiné tekutiny.

- Autochladničku udržujte v čistotě. Pravidelně ji otřete měkkou houbičkou mírně navlhčenou v teplé vodě a čistou utěrkou otřete dosucha. Dbejte na to, aby voda nevnikla do ventilačních otvorů.

#### Uložení

- Před uloženíem se ujistěte, že je spotřebič řádně čistý a suchý.
- Uložte spotřebič na suché, čisté a dobře větrané místo, kde nebude vystaven extrémním teplotám a kde bude mimo dosah dětí nebo zvířat.

#### ŘEŠENÍ PROBLÉMŮ

- V tabulce níže naleznete problémy, které se mohou během používání vyskytnout. Pokud daný problém přetrvává nebo není uveden v níže uvedené tabulce, přestaňte autochladničku používat a obraťte se na autorizované servisní středisko.

Problém	Možná příčina	Navrhované řešení
Autochladnička se nezaplní po zapojení kabelu ke zdroji elektrické energie a zvolení provozního režimu.	Napětí je příliš nízké.  Byla přerušena dodávka elektrické energie.	Odpojte kabel od napájení a zkontrolujte napětí v zásuvce. Poté opět připojte.  Obraťte se na svého dodavatele elektrické energie.
Po uvedení do provozu větrák nefunguje.	Větrák je poškozen.	Obraťte se na autorizovaný servis.
Autochladnička v režimu chlazení nechladí, teplota uvnitř je vysoká.	Senzor chlazení je špatně instalován.	Obraťte se na autorizovaný servis.

Autochladnička nechladí ani neohřívá, když je připojena ke zdroji napájení a větrák je v provozu.	Chyba chladicího senzoru.	Obraťte se na autorizovaný servis.
Autochladnička nefunguje, když je zapojena do cigaretového zapalovače.	Zástrčka kabelu je špatně vložena.	Vložte zástrčku kabelu správně do cigaretového zapalovače.
Autochladnička je v provozu, ale světelná kontrolka provozního režimu nesvítí.	Světelná kontrolka provozního režimu je mimo provoz.	Obraťte se na autorizovaný servis.

#### TECHNICKÉ ÚDAJE

Napětí.....	220–240 V~ / 12 V stejnosm. napětí / 5 V stejnosm. napětí
Kmitočt.....	50 Hz
Příkon.....	55 W / 45 W / 10 W
Maximální chladicí kapacita .....	18 °C až 20 °C (pod okolní teplotu)
Maximální kapacita ohřevu.....	50–60 °C
Klimatická třída .....	N/SN
Izolace.....	Cyklo pentan (C5H10)
Jmenovitý hrubý objem.....	30 l
Užitný objem .....	29 l
Délka napájecího kabelu 12 V.....	145 cm
Délka napájecího kabelu 220-240 V.....	120 cm
Délka napájecího USB kabelu.....	45 cm
Rozměry (š x v x h).....	460 × 440 × 292 mm
Hmotnost.....	5,1 kg

Stupeň ochrany před úrazem elektrickým proudem:



Třída II – Ochrana před úrazem elektrickým proudem je zajištěna dvojitou nebo zesílenou izolací.

Změny textu a technických specifikací vyhrazeny.

#### POKYNY A INFORMACE O NAKLÁDÁNÍ S POUŽITÝM OBALEM

Použitý obalový materiál odložte na místo určené obcí k ukládání odpadu.

#### LIKVIDACE POUŽITÝCH ELEKTRICKÝCH A ELEKTRONICKÝCH ZAŘÍZENÍ



Tento symbol na produktech anebo v průvodních dokumentech znamená, že použité elektrické a elektronické výrobky nesmí být přidány do běžného komunálního odpadu. Ke správné likvidaci, obnově a recyklaci předejte tyto výrobky na určená sběrná místa. Alternativně v některých zemích Evropské unie nebo jiných evropských zemích můžete vrátit své výrobky místnímu prodejci při koupi ekvivalentního nového

produktu. Správnou likvidaci tohoto produktu pomůžete zachovat cenné přírodní zdroje a napomáháte prevenci potenciálních negativních dopadů na životní prostředí a lidské zdraví, což by mohly být důsledky nesprávné likvidace odpadů. Další podrobnosti si vyžádejte od místního úřadu nebo nejbližšího sběrného místa. Při nesprávné likvidaci tohoto druhu odpadu mohou být v souladu s národními předpisy uděleny pokuty.

#### Pro podnikové subjekty v zemích Evropské unie

Chcete-li likvidovat elektrická a elektronická zařízení, vyžádejte si potřebné informace od svého prodejce nebo dodavatele.

#### Likvidace v ostatních zemích mimo Evropskou unii

Tento symbol je platný v Evropské unii. Chcete-li tento výrobek zlikvidovat, vyžádejte si potřebné informace o správném způsobu likvidace od místních úřadů nebo od svého prodejce.



Tento výrobek splňuje veškeré základní požadavky směrnice EU, které se na něj vztahují.

