

## Návod k použití VL 3089 VENTILÁTOR SE ZVLHČOVAČEM



### UPOZORNĚNÍ

Nežli začnete přístroj používat, pozorně si přečtěte návod k použití.

### ZDROJ NAPÁJENÍ

- Tento přístroj by měl být připojen ke zdroji napětí se střídavým proudem 220-240 V, 50 Hz.
- Je-li hlavní spínač energie v pozici vypnutí, zařízení ještě není zcela odpojené od zdroje napětí, dokud nebude odpojen napájecí kabel ze sítě.

### BEZPEČNOSTNÍ PŘEDPISY: ZACHÁZENÍ A ÚDRŽBA PŘÍSTROJE

1. Přečtěte si všechny pokyny.
2. Před použitím zkontrolujte zda síťové napětí souhlasí s hodnotami uvedenými na štítku hodnot.
3. Nepoužívejte přístroj s poškozenou zástrčkou či šňůrou, nebo s jinou poruchou, případně po pádu přístroje. Vraťte přístroj výrobci nebo autorizovanému technikovi na přezkoušení, opravu nebo elektrickou nebo mechanickou úpravu.
4. Pro předejití úrazu elektrickým proudem nepokládejte a netřísněte šňůru, zástrčku nebo přístroj vodou či jinou kapalinou. Nemanipulujte, pokud máte mokré ruce!
5. Vyjměte přístroj ze zásuvky, pokud se přístroj nepoužívá, případně před nasazením, odnímáním částí či jeho čištěním.
6. Nenechávejte napájecí šňůru či šňůru adaptéru vést nad okrajem stolu nebo v blízkosti horkého povrchu.
7. Použití příslušenství, nedoporučených výrobcem přístroje, může způsobit vaše zranění či poškození přístroje.
8. Přísný dozor je nezbytný, pokud se přístroj používá v blízkosti dětí nebo nemohoucích osob.
9. Nepokládejte v blízkosti plynového nebo elektrického hořáku či horkých kamen.

10. **Nepřekrývejte přístroj látkami či jiným materiálem, teplo musí volně odcházet. Zakrytím může vzniknout oheň, nenechávejte tedy ve styku s hořlavými materiály.**
11. **Vždy nejprve připojte kabel do přístroje, po té kabel do zásuvky. Pro vypnutí sepněte na pozici OFF/O, pak vyjměte kabel ze zásuvky.**
12. **Nepoužívejte přístroj pro jiné účely, než ke kterým je určen.**
13. **Nepoužívejte ve venkovních prostorech.**
14. **Nepokoušejte se sami provádět opravy či jiné mechanické zásahy do zařízení.**
15. **Uschovejte tyto instrukce.**

### **DĚTI A NEMOHOUCÍ OSOBY**

- pro bezpečnost, nenechávejte v jejich dosahu žádné části balícího materiálu (plastové obaly, krabice, polystyren aj.)

Tento spotřebič mohou používat děti ve věku 8 let a starší a osoby se sníženými fyzickými, smyslovými nebo mentálními schopnostmi nebo nedostatkem zkušeností a znalostí, pokud jsou pod dozorem nebo byly poučeny o používání spotřebiče bezpečným způsobem a rozumí případným nebezpečím. Děti si se spotřebiči nesmějí hrát. Čištění a údržbou prováděnou uživatelem nesmějí provádět děti, pokud nejsou starší 8 let pod dozorem. Udržovat spotřebič a jeho přívod mimo dosah dětí mladších 8 let.

.

### **VÝSTRAHA!**

zabraňte malým dětem hrát si s obalovými fóliemi — hrozí riziko vdechnutí!

- toto zařízení není uzpůsobeno pro používání osobami (vč. dětí), které mají fyzické omezení, zhoršenou vnímavost či špatnou mentální způsobilost, nedostatečnou znalost zacházení se zařízením tohoto typu, pokud nebudou pro jejich bezpečí pod dozorem odpovědné osoby
- děti by měly být pod neustálým dohledem, zařízení není hračkou na hraní

### **ZÁKLADY BEZPEČNOSTI POUŽITÍ**

- nikdy nestrkejte prsty či jiné předměty do ochranné mřížky
- dejte pozor na dlouhé vlasy — mohou být vtaženy skrze mřížku vlivem turbulence!
- zařízení nikdy nepoužívejte bez ochranné mřížky!
- před použitím musí být zařízení kompletně smontováno!
- vyberte stabilní podstavu, aby nedocházelo k pohybu zařízení při používání
- nepoužívejte zařízení blízko kamen či jiných u zdrojů tepelného záření.

### **VAROVÁNÍ:**

vestavěný zvlhčovač vydává při používání ultrazvuk, který může vadit domácím zvířatům

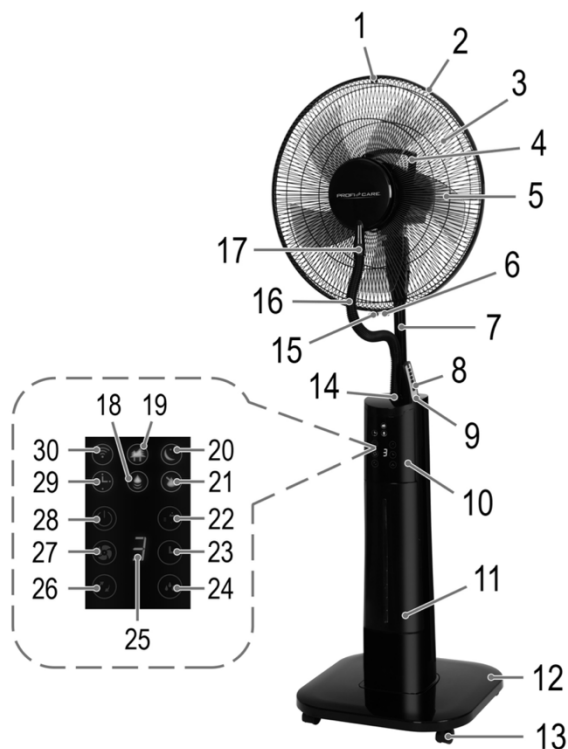
- nedotýkejte se pohyblivých částí
- zařízení použijte POUZE k účelu k tomu určenému.

### **UMÍSTĚNÍ**

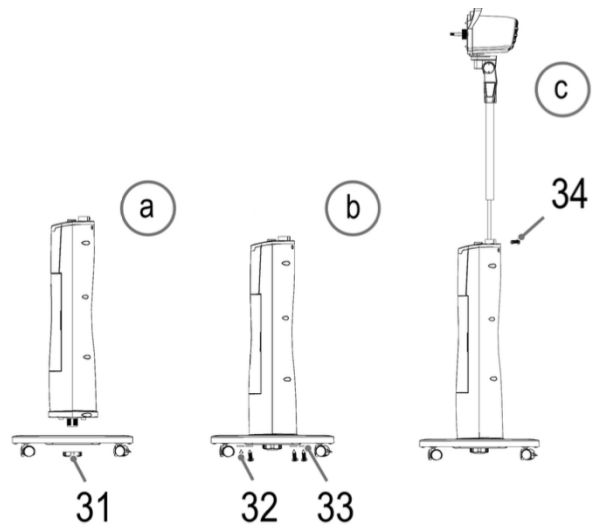
Ideální umístění je na rovném a nekluzkém povrchu

## POPIS ZAŘÍZENÍ A SESTAVENÍ

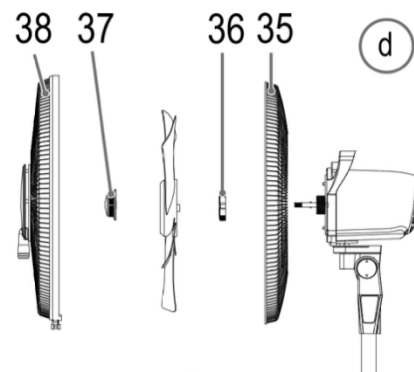
- 1 háček
- 2 upevňovací háčky
- 3 ochranná mřížka
- 4 Uchytná rukojeť
- 5 Vrtule
- 6 Háček
- 7 Motor
- 8 Dálkové ovládání
- 9 Místo pro dálkový ovladač
- 10 Ovládací základna
- 11 Víko vodní nádržky
- 12 Podstavec
- 13 Kolečka
- 14 Přípojka pro hadičku na základnu
- 15 Šroub
- 16 Hadička
- 17 Přípojka pro ventilátor
- 18 Kontrolka (zapnutý zvlhčovač)
- 19 Kontrolka (přírodní mód)
- 20 Kontrolka (spánek)
- 21 Kontrolka (Prázdna nádržka na vodu)
- 22 Tlačítko pro změnu módu větru
- 23 Tlačítko časovač
- 24 Tlačítko (zvlhčovač)
- 25 Displej



- 26 Tlačítko oscilace
- 27 Tlačítko rychlost
- 28 Tlačítko (ON/OFF)
- 29 Kontrolka (časovač zapnutý)
- 30 Kontrolka WiFi
- 31 Matice pro upevnění
- 32 Šroub TA520 (4x)
- 33 Podložky 4x
- 34 Upevňovací šroub TM514 a podložka 1x
- 35 Zadní mřížka
- 36 Matice
- 37 Šroub pro upevnění vrtule
- 38 Přední vrtule



Ideální pro místnosti do 60 – 70 M<sup>2</sup>.



## VYBALENÍ

- vybalte zařízení z balícího materiálu
- odstraňte veškerý obalový materiál, jako jsou folie, pěna, držáky kabelů a kartonové díly. Zkontrolujte obsah dodávky.

## INSTRUKCE PRO MONTÁŽ

Zařízení musí být před samotným použitím kompletně smontováno!

### ZÁKLADNA ZAŘÍZENÍ (FIG. A – C)

1. zašroubujte trubici do stojanu použijte 4 šrouby , kovový plát a 4 matky 2. připevněte kryt stojanu na trubici stojanu

#### POZNÁMKA:

**matky a šrouby (17) jsou předinstalované na zadní straně spínače krytu**

3. překontrolujte šrouby , zda jsou dostatečně dotažené; v takovém případě povytočte šrouby o něco málo zpět; nevyšroubovávejte je úplně!

**POZNÁMKA: pokud šrouby vypadnou, postupujte následovně:**

- **přidržte složenou jednotku (motor , spínač krytu a základnu zvlhčovače ) tak, aby motor dosedl na místo**
  - **vložte jednotlivě matky (M6) do žlabu na straně výhlubně na trubici**
  - **zlehka zašroubujte dva šroubky (17) na zadní část spínače krytu do matek**
4. nastavte tuto jednotku na hloubky přibl. 3 cm do stojanových trubic

#### POZNÁMKA:

kabel zvlhčovače musí být navinut mezi oběma trubicemi zabezpečte jednotku do stojanové trubice dotažením dvou šroubů

5. připevněte zvlhčovač pomocí dvou velkých šroubů (ST4\*25mm) k základně stojanu

### VĚTRÁK (FIG. D)

6. odeberte předmontovanou matku z motoru

7. umístěte zadní ochrannou mřížku do prohlubni motoru, ponechejte při ruce

**POZNÁMKA:**

**rukojeť musí směřovat vzhůru**

8. dotáhněte matku zadní ochranné mřížky ve směru hodinových ručiček

9. připevněte vrtuli

10. dotáhněte šroub vrtule v protisměru

11. odstraňte předmontovaný šroub a matku z přední strany ochranné mřížky, ponechejte při ruce.

12. uvolněte upěvňovací háčky na předku ochranné mřížky

13. připevněte přední ochrannou mřížku uchycením drážky háku se zadní ochrannou mřížkou

**POZNÁMKA:**

otvory šroubu na přední i zadní ochranné mřížce musí být v rovině

14. zabezpečte ochrannou mřížku pomocí šroubku a matky

(5)

15. uzavřete pomocí čtyřech upevňovacích háčků (2)

**POZNÁMKA:**

**konec trubice s krytem nádržky musí být směřovaná nad zvlhčovač**

16. zaveďte trubici zezadu dopředu skrze otvor na vrchu spínače krytu

17. dotlačte trubici tak, aby napevno dosedla proti zadní části spínače krytu

**POZNÁMKA:**

**oba konce trubice by měly být přibližně stejné délky**

18. připojte vrchní konec trubice do konektoru na ochranné mřížce (22)

**POZNÁMKA:**

voda, která se shromažďuje v trubici zabraňuje ve tvorbě mlžení 20. umístěte nádržku na vodu (9) na základnu zvlhčovače (10)

upevněte kryt nádržky na spodní konec trubice. Zapuštěná na krytu nádržky musí být upevněna do drážky na otvoru vodní nádržky

**POZNÁMKA:**

- kryt nádržky na konci trubice je otočný
- vodní nádržka musí být bezpečně upevněna k základně tak, aby mlžení nevycházelo mezi nádobkou a základnou; je-li nezbytné, dotáhněte spodnější část trubice

**VODA**

- použijte pouze destilovanou či převařenou studenou vodu bez příměsí.

**VAROVÁNÍ:**

neplňte nádržku vodou např. ze sušiček prádla či externí příměsí (jako jsou různé druhy olejů, parfémů, aviváže či jiné chemikálie) hrozí vznik poškození zařízení

- měňte vodu každé 3-4 dny.
- není-li zařízení delší dobu používáno, vylejte vodu z nádržky a základny zvlhčovače

**NAPLNĚNÍ VODOU**

- vytáhněte konec trubice s krytem z vodní nádržky
- zvedněte nádržku ze základny zvlhčovače a pootočením vyjměte; otvor pro plnění je umístěn na spodku nádržky
- otočte krytem nádržky a naplňte vodou cca 1 cm pod rysku; nádržka pojme okolo 3 litrů
- uzavřete krytem a umístěte nádržku zpět do základny
- umístěte konec trubice s krytem na nádržku

## UVEDENÍ DO PROVOZU

### NAPÁJENÍ

- před zapojením napájecího kabelu do sítě se ujistěte, že informace uvedené na štítku zařízení odpovídají vašim lokálním podmínkám
- zapojte zařízení do správně instalované a zabezpečené sítě 230 V~ 50 Hz; rozsvícená kontrolka POWER informuje o přívodu energie do zařízení

### VLOŽENÍ BATERÍ DO DÁLKOVÉHO OVLADAČE (baterie nejsou součástí dodávky)

- otevřete kryt prostoru pro baterie na spodku ovladače
- vložte 2× MICRO baterii typu R03 “AAA” 1.5 V
- dbejte na správnou polaritu — detaily naleznete uvnitř prostoru
- uzavřete baterie v ovladači

#### POZNÁMKA:

**nepoužíváte-li ovladač delší dobu, vyjměte baterie z ovladače ven, prevence proti vytečení baterií**

#### VAROVÁNÍ:

- **baterie nepatří do domácího odpadu — použité vraťte na sběrná místa v místě vašeho bydliště**
- **rozdílné typy baterií či staré a nové nelze používat dohromady**

### DOSAĤ DÁLKOVÉHO OVLADAČE

DosaĤ dálkového ovladače je cca. 8 metrů. Pokud je tato vzdálenost kratší, je to známka pro výměnu baterií.

- ovladač vždy směřujte na senzor na přední straně krytu zařízení
- ujistěte se, že mezi ovladačem a senzorem nestojí žádné překážky
- rozpětí mezi senzorem a ovladačem by nemělo přesáhnout 30 ° vpravo, vlevo, nahoru či dolů

### POUŽÍVÁNÍ

#### ZÁKLADNÍ NASTAVENÍ

Nastavte úhel naklonění před zapnutím zařízení. Naklonění nastavte obouřuč vykloněním krytu větráku.

#### POZNÁMKA:

- úhel výklonu je cca. 10°

#### PROVOZ

Zařizování lze ovládat jak ovladačem, tak i tlačítky umístěnými na krytu zařízení. Funkce jsou identické.

#### POZNÁMKA:

**LED kontrolka na zařízení indikuje nastavení.**

#### ON/OFF spínač

Tlačítkem ON/OFF zapínáte či vypínáte zařízení.

#### POZNÁMKA:

- při prvním zapnutí po zapojení zařízení do sítě, pracuje ventilátor v režimu NOR (normální) s nízkou rychlostí (LO)
- po opětovném zapnutí tlačítkem ON/OFF pokračuje v posledně nastaveném režimu

#### SPEED rychlost

Tlačítkem SPEED vybíráte mezi 3 typy rychlosti.

- 1 nízká
- 2 střední
- 3 vysoká

#### TIMER řasovač

Má-li řasovač zařízení vypnout ve vybraný řas, použijte tlačítko TIMER.

#### POZNÁMKA:

**každé použití tlačítka TIMER zvýší dobu provozu o 30 minut** Maximální doba pro vypnutí: 7,5 hodiny

### **MODE nastavení režimu větru**

Zařízení nabízí 2 speciální funkce: NAT (přirozený) a SLE (spánek). Rychlost ventilace se mezi režimy mění.

Tlačítkem MODE zapnete tyto funkce.

#### **• NAT přirozený režim**

- je-li nastavený režim HI (vysoká rychlost), rychlost se střídá mezi vysokou – střední – nízkou – vypnuto
- je-li nastavený režim MI (průměrná rychlost), rychlost se střídá mezi střední – nízkou – vypnuto
- je-li nastavený režim LO (nízká rychlost), rychlost se střídá mezi nízkou – vypnuto

#### **• SLE režim spánku**

- je-li rychlost HI:  
ventilátor pracuje prvních 30 minut v přirozeném režimu na vysokou rychlost; následujících 30 minut ventilátor pracuje v přirozeném režimu na střední rychlost; po zbytek je použita nízká rychlost
- je-li rychlost MI:  
ventilátor pracuje prvních 30 minut v přirozeném režimu na střední rychlost; po zbytek je použita nízká rychlost
- je-li rychlost LO: výběr mezi nízkou rychlostí a vypnutím
- výběrem NOR (normální) se vrátíte do běžného režimu použití

### **OSC oscilace**

- po výběru funkce OSC větrák automaticky osciluje v rozmezí cca. 60 °
- pro vypnutí oscilace znovu použijte tlačítko OSC

### **MOIST mlžení**

Funkci zvlhčovače lze použít i bez použití funkce větrání.

Tlačítkem MOIST vyberte intenzitu mlžení:

- LO nízké
- MI střední
- HI vysoké
- pro vypnutí opětovně použijte tlačítko MIST

### **Doplnění vody** Chcete-li doplnit nádržku:

- vypněte zařízení
- odpojte ze sítě
- je-li nezbytné, vylejte přebytečnou vodu ven z nádržky
- postupujte dle kapitoly ‚Naplnění vodou‘

### Smart aplikace

Aplikace je pro IOS a Android.



Google Play



App Store

Toto zařízení vám umožňuje ovládat zařízení prostřednictvím vaší domácí sítě. Předpokladem je trvalé připojení k wifi. Stáhněte si bezplatnou aplikaci Smart Life – Smart Living. Aplikace umožňuje snadný přístup ke všem funkcím zařízení. Vzhledem k tomu, že je aplikace neustále vylepšována, nemůžeme poskytnout podrobnější popis. Aby jste zabránili nechtěnému zapnutí doporučujeme vypojit přístroj ze sítě, když nejste doma.

Aktualizace aplikace  
iOS 11.0 nebo novější  
Android 6.0 nebo novější

#### Používání aplikace

1. Naistalujte aplikaci a založte si účet.
2. Zapněte funkci wifi v nastavení vašeho zařízení.
3. Buďte v okruhu 5 metrů od routeru.
4. Kontrolka wifi se rozsvítí.
5. Otevřete aplikaci a klikněte na +.
6. V menu vyberte ventilátor a pokračujte dle instrukci na svém zařízení.
7. Po úspěšném propojení kontrolka zůstane svítit.

#### Vypnutí

Chcete-li ventilátor vypnout:

- vypněte zařízení
- odpojte ze sítě
- pokud neplánujete delší dobu zařízení používat, vyprázdněte nádržku a základnu zvlhčovače

#### ČIŠTĚNÍ

##### VÝSTRAHA:

- **vždy odpojte zařízení ze sítě**
- **je-li nezbytné odstranit ochrannou mřížku: vždy vypněte zařízení a odpojte ze sítě**
- **aby nedošlo ke zkratování zařízení, nenořte zařízení do vody či zabraňte jeho potřísnění nebezpečí úrazu proudem či požáru**

##### VAROVÁNÍ:

- **nepoužívejte kartáče či jiná hrubá čistidla**
- **nepoužívejte čistidla s příměsí kyselin či hrubých částic**

#### USKLADNĚNÍ

- očistěte kryt zařízení suchou a měkkou tkaninou bez jakýchkoliv příměsí
- je-li zařízení silně znečištěné, použijte vlhčenou měkkou tkaninu a po té řádně osušte

#### NÁDOBKA NA VODU

- vypláchněte nádržku čistou vodou
- důkladně proveďte její vysušení
- je-li nádržka silně znečištěná, přidejte do čisticí vody trochu octa
- ponechte nádržku v takového lázni cca. 10 minut
- opláchněte čistou vodou

#### ZÁKLADNA ZVLHČOVAČE

- jednou týdně očistěte tělo základny
- osuště měkkou tkaninou
- je-li nezbytné, použijte pár kapek octa na silně znečištěná místa a nechte působit cca. 5 minut
- znovu tato místa otřete
- odolnou nečistotu otřete pomocí nylonového kartáčku

#### ŘEŠENÍ PROBLÉMŮ

problém	příčina	řešení
	nezapojené zařízení v síti	zkontrolujte napájecí kabel



zařízení nepracuje	poškozená elektronika	vyhledejte odborný servis
POWER LED a některá z MOIST LED kontrolek (LO/MI/HI) svítí, ale nedochází ke tvorbě mlžení	nádržka je prázdná	naplňte nádržku
nedostatek mlžení	voda se nashromáždila v trubicí pod krytem	zatlačte vrchní část trubice zpět tak, aby se voda nemohla dále shromažďovat
	zvlhčovač je znečištěný	vyčistěte zvlhčovač
	voda je znečištěná	vyměňte vodu
mlžení nebo voda uniká mezi vodní nádržku a základnu zvlhčovače	spodní část trubice je příliš krátká	zatáhněte spodní část trubice tak, aby nádržka s vodou dokonale přisedla k základně
výskyt nepříjemného zápachu	voda je příliš stará nebo znečištěná	vyměňte vodu a vyčistěte zvlhčovač

#### TECHNICKÁ SPECIFIKACE

Model VL 3089 LB  
 Napájení 220-240  
 V~50/60Hz  
 Spotřeba 70 W  
 Ochranná třída II  
 Čistá váha 7,2 kg  
 802.11 b/g/n, 100 mW, 2,4 GHz, WPA/WPA2

#### ZÁRUKA & ZPŮSOB LIKVIDACE

Tento přístroj byl vyroben s největší pečlivostí a nejmodernějšími výrobními metodami. Jsme přesvědčeni, že vám bude bezchybně sloužit, pokud budete dodržovat pokyny v návodu. V případě jakékoliv závady se laskavě obraťte na svého obchodníka nebo přímo na servisní organizaci či rmy. Dbejte též, aby vám prodávající řádně vyplnil záruční list. Pokud však budou na přístroji shledány cizí zásahy nebo bude obsluhován v rozporu s pokyny v návodu, záruční nároky zanikají. Rozebírání přístroje je zakázáno.



Obal: krabice – tříděný sběr papíru (PAP)  
polystyren – tříděný sběr (PS) PE sáček –  
tříděný sběr (PE)



Výrobek: kabel bez zástrčky – tříděný sběr mědi plastové části –  
tříděný sběr (PP) kovové části. Železný šrot (FE ).