

RLC-1212A

S objektivem s velkou clonou F1.6 a 12MP ultra vysokým rozlišením vám RLC-1212A umožní vychutnat si bezchybné obrázky a videa. Můžete snadno zobrazit těžko viditelné detaily zachycené kamerou.

1. Specifikace



1	Připojení
2	Reproduktor
3	Kovové hliníkové pouzdro
4	Reflektor
5	IR LED
6	Objektiv s vysokým rozlišením
7	Senzor denního světla
8	Vestavěný mikrofón



1	Slot pro kartu Micro SD
---	-------------------------



1	Napájení
2	Tlačítko Reset
3	Datová síť
4	Vodotěsné víko

2. Montáž a instalace

Nastavení kamery

Co je v balení

Poznámka: Obsah balení se může lišit dle různých verzí a platforem. Níže uvedené informace berte pouze pro referenci. Skutečný obsah balení odpovídá nejnovějším informacím na prodejní stránce produktu

RLC-1212A



RLC-1212A*1



kabel 1 m*1



Stručná úvodní příručka*1



Nálepka pro sledování*1



Montážní šablona *1



Balení šroubů*1

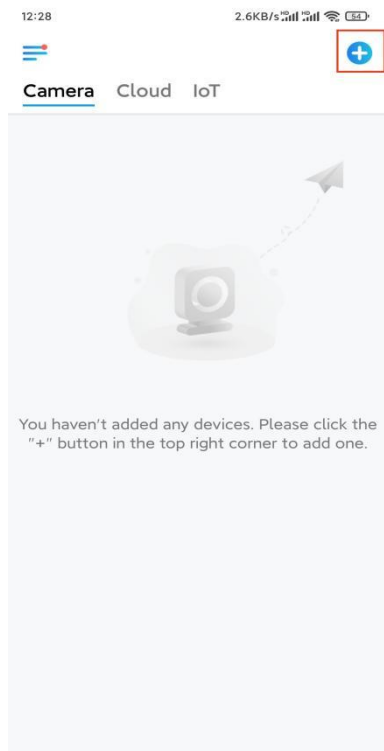


Vodotěsné víko *1

Nastavení kamery v aplikaci

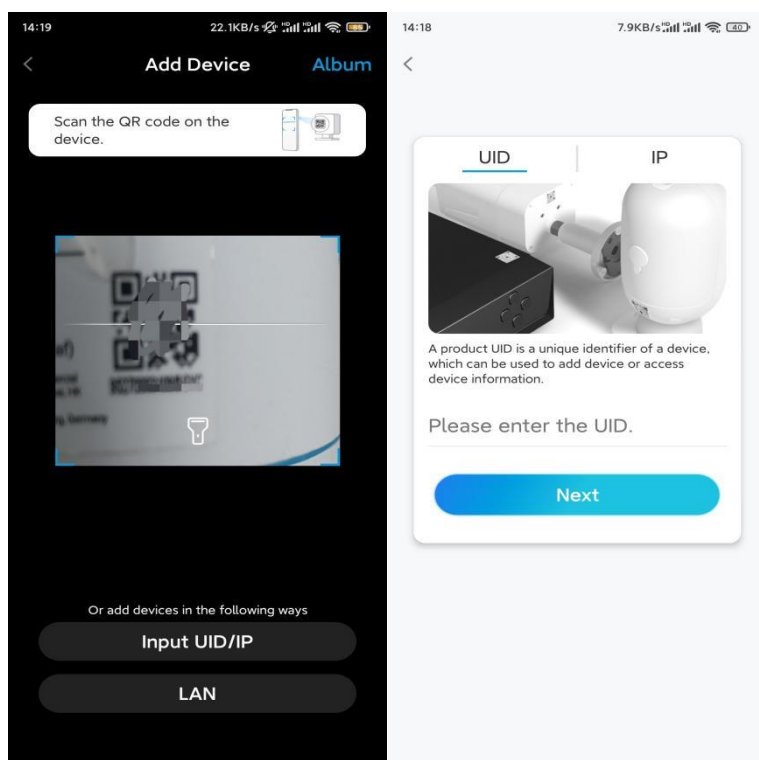
Zde je návod, jak provést počáteční nastavení kamery pomocí aplikace Reolink.

Krok 1. Klepněte na ikonu  v pravém horním rohu.

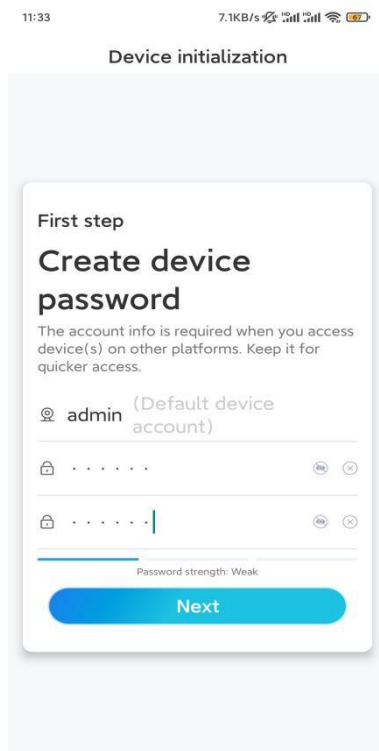


Poznámka: Jestliže jste povolili možnost **Přidat zařízení automaticky** v rámci Nastavení aplikace, můžete klepnout na název tohoto zařízení na stránce **Zařízení** a přejít přímo ke **kroku 3**.

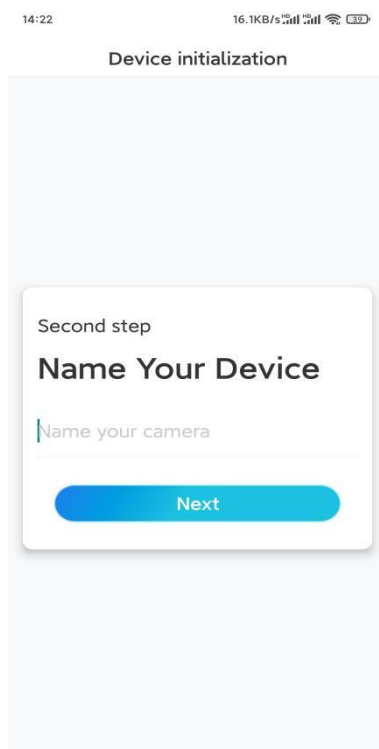
Krok 2. Naskenujte QR kód na zadní straně kamery. Klepnutím na tlačítko **Svítilna** můžete povolit svítilnu při instalaci kamery v tmavém prostředí. Pokud telefon nereaguje, klepněte na položku Zadat UID/IP and a zadejte UID ručně (16místný kód pod QR kódem kamery). Potom klepněte na **Další**



Krok 3. Vytvořte přihlašovací heslo pro kameru. Potom klepněte na **Další**.



Krok 4. Pojmenujte kameru. Potom klepněte na **Další**.

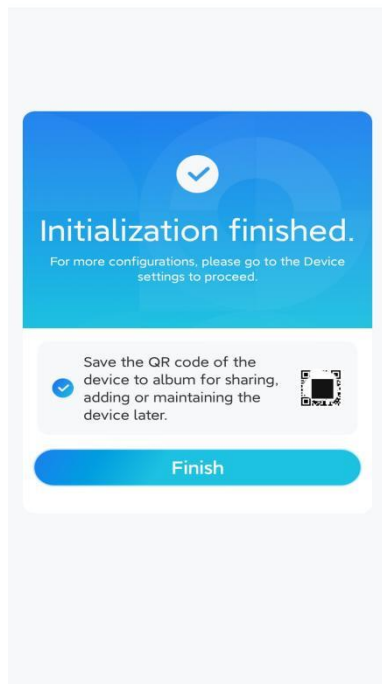


Krok 5. Inicializace byla dokončena! Nyní můžete začít s živým sledováním.

11:46

6.5KB/s

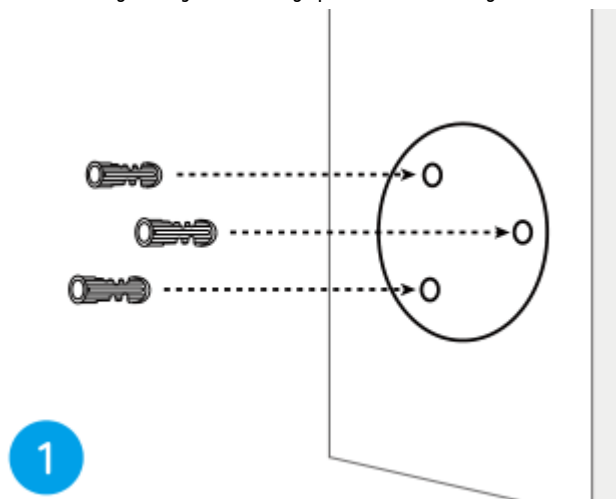
Device initialization



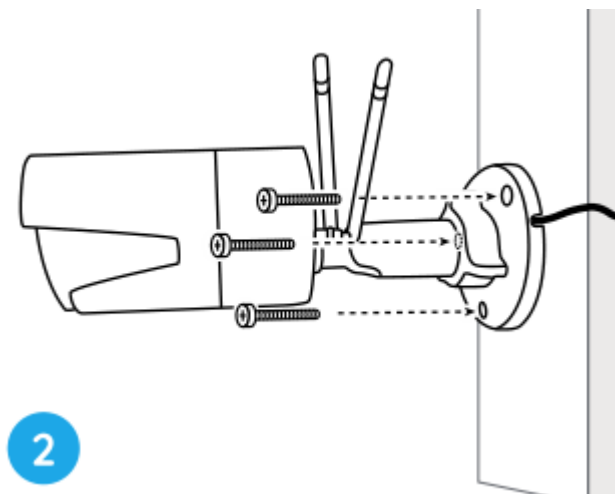
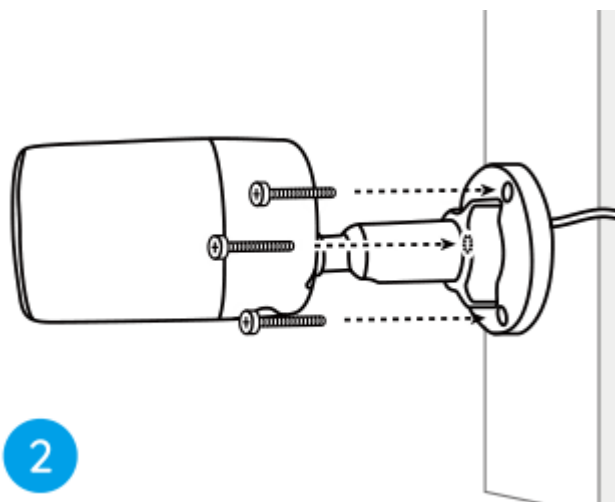
Nainstalujte kameru

Postupujte podle níže uvedených kroků a namontujte kameru.

Krok 1. Vyvrtejte otvory podle šablony montážních otvorů.



Krok 2. Pomocí montážních šroubů, které jsou součástí balení, namontujte montážní základnu. (U kamer WiFi nainstalujte anténu předem.)

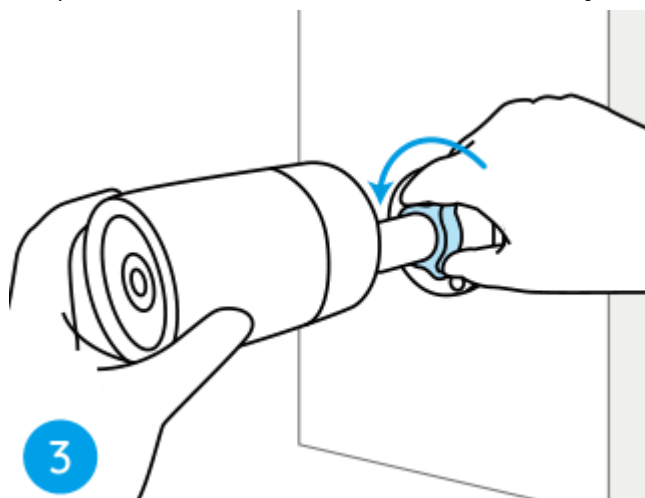


Poznámky:

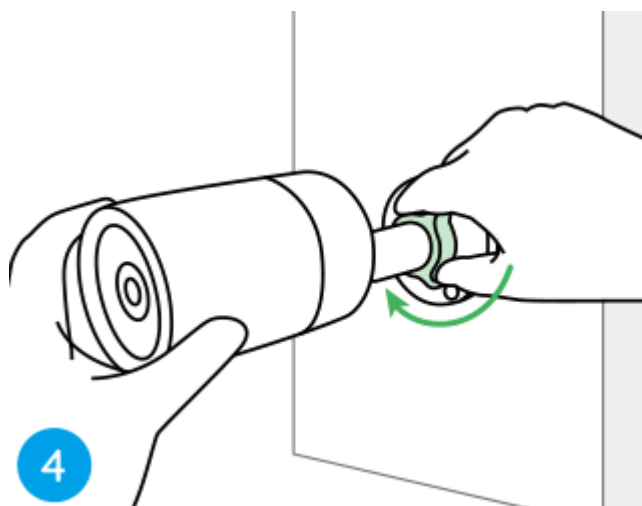
Protáhněte kabel výřezem pro kabel na základně držáku.

Pokud jde o kameru WiFi, doporučuje se, aby byly antény instalovány směrem nahoru nebo vodorovně pro lepší připojení WiFi.

Krok 3. Uvolněte nastavovací knoflík pohybem proti směru hodinových ručiček na bezpečnostním držáku a natočením kamery získáte ideální záběr.



Step 4. Otočením knoflíku ve směru hodinových ručiček upevněte kameru na místo.



Poznámka: Pokud má vaše kamera jiný držák, který nemá knoflík na nastavení, povolte nastavovací šroub pomocí dodaného šestihybného klíče a otočte kamerou podle obrázku níže, abyste nastavili úhel.

