

# niceboy®

*raze* **RADION 4**

**User Manual** / Wireless Speaker

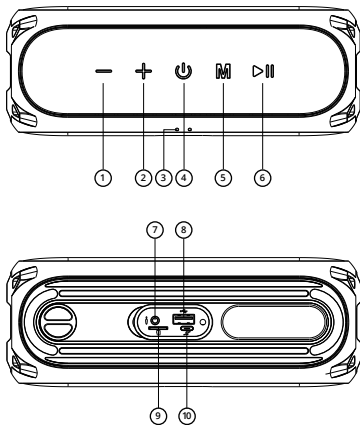


## OBSAH BALENÍ

Bezdrátový reproduktor  
 Nabíjecí USB-C kabel  
 Audio kabel  
 Návod k použití

## POPIS PRODUKTU

1. Snížení hlasitosti / Předchozí skladba
2. Zvýšení hlasitosti / Další skladba
3. LED indikátor
4. Zapnutí / Vypnutí
5. Změna módu
6. Přehrávání / Pozastavení / Přijetí / Ukončení / odmítnutí hovoru / poslední volané číslo
7. AUX vstup jack 3,5mm
8. Nabíjecí USB - výstup, vstup pro USB flash disk
9. Slot na SD kartu
10. Nabíjecí USB-C vstup



## **NABÍJENÍ**

Před prvním použitím doporučujeme reproduktor plně nabít pro maximalizaci životnosti baterie. Plné nabití trvá přibližně 5 hodin. Nízký stav baterie ohlásí akustický signál. Pro nabíjení baterie reproduktoru připojte dodávaný USB-C kabel do nabíjecího portu (10) a připojte k libovolnému nabíjecímu adaptéru (napětí 5V a výstupní proud minimálně 1A) nebo do USB v PC. Průběh nabíjení je signalizován 2 LED diodami nabíjení (3), po úplném nabití obě diody zhasnou.

## **ZAPNUTÍ/VYPNUTÍ**

Pro zapnutí nebo vypnutí reproduktoru stiskněte a podržte tlačítko (4) po dobu 3 vteřin. Zapnutí a vypnutí je ohlášeno akustickým signálem.

## **PŘIPOJENÍ K BLUETOOTH**

1. Reproduktor se ihned po zapnutí nachází v párovacím režimu pro Bluetooth připojení. Párovací režim signalizuje modré blikání LED diod (3).
2. Aktivujte Bluetooth na svém zařízení. V seznamu dostupných zařízení pak zvolte „Niceboy RAZE Radion 4“.
3. Zařízení se připojí k reproduktoru. Úspěšné spárování ohlásí akustická výzva a provozní LED diody (3) blikají v intervalu 5 sekund.

\*Při opětovném zapnutí se reproduktor automaticky připojí k poslednímu spárovanému zařízení.

## **PŘEHRÁVÁNÍ**

Spuštění či pozastavení skladby provedete krátkým stisknutím tlačítka (6). Hlasitost ovládáte dlouhým stiskem tlačítek (1) a (2). Krátkým stiskem stejných tlačítek pak přecházíte na další či předchozí skladbu.

## **AUX MÓD**

1. Zasuňte příložený 3,5mm jack kabel do audio vstupu (7) a reproduktor se automaticky přepne do příslušného módu.
2. K ovládání přehrávané hudby použijte zařízení, se kterým jste reproduktor propojili.

Hlasitost reproduktoru můžete ovládat dlouhým stiskem tlačítek (1) a (2). Spuštění či pozastavení skladby provedete krátkým stisknutím tlačítka (6).

## **FM MÓD**

Připojte dodávaný USB-C kabel do nabíjecího portu (10), slouží jako anténa. Krátce stiskněte tlačítko (5), FM mód ohlásí akustická výzva; stiskněte dlouze tlačítko (6) pro vyhledávání a automatické ukládání stanic. Automatické vyhledávání ukončíte opět dlouhým stiskem téhož tlačítka (6). Po dokončení vyhledávání přepínáte mezi stanicemi krátkým stiskem tlačítek (1) a (2). Spuštění či pozastavení přehrávání provedete krátkým stisknutím tlačítka (6).

## **MICRO SD KARTA, USB-C FLASH DISK**

Po připojení SD karty nebo USB disku se reproduktor automaticky přepne do příslušného módu. Spuštění či pozastavení přehrávání provedete krátkým stisknutím tlačítka (6). Hlasitost ovládáte dlouhým stiskem tlačítek (1) a (2). Krátkým stiskem stejných tlačítek pak přecházíte na další či předchozí skladbu.

## **TELEFONNÍ HOVORY**

Pro přijetí a následné ukončení telefonního hovoru stiskněte tlačítko (6). Hovor lze odmítnout na vašem zařízení. Dvojitým stiskem tlačítka (6) vytočíte poslední volané číslo.

## **TRUE WIRELESS (TWS) PROPOJENÍ**

Pomocí technologie True Wireless (TWS) můžete mezi sebou propojit dva reproduktory Niceboy RAZE Radion 4 a přehrávat hudbu zároveň.

1. Zapněte oba reproduktory Niceboy RAZE Radion 4 a ujistěte se, že nejsou připojené k žádnému Bluetooth zařízení (mobil, notebook, atd.).
2. Dlouze stiskněte tlačítko (5) na jednom z reproduktorů.  
Úspěšné dokončení propojení reproduktorů oznámí akustický signál.
3. Nyní můžete otevřít Bluetooth nastavení vašeho zařízení. V seznamu dostupných zařízení pak zvolte „Niceboy RAZE Radion 4“. Úspěšné spárování oznámí akustický signál.

## PARAMETRY

Verze BT:	5.0
Frekvenční pásmo:	2,4GHz
Radiofrekvenční výkon:	≤ 2,5mW
Podporované kodeky:	SBC, A2DP, AVRCP, HFP
Výkon:	30W
Impedance:	8Ω
Citlivost:	>75dB
Frekvenční rozsah:	65 Hz – 20 kHz
Vzdálenost BT přenosu:	10 metrů
FM frekvence:	87.5MHz ~ 108MHz
Podporované datové nosiče:	micro SD karta, USB-C flash disk max. 32GB
Podporované audioformáty:	MP3, WMA, WAV, APE, FLAC
Baterie:	Li-Ion 5000 mAh
Výdrž:	24 hodin (při 50% hlasitosti)
Vodotěsnost:	IP67*

*\*Reklamacce nebude uznána při poškození vodou.*

## BEZPEČNOSTNÍ INFORMACE

Poslech hudby při nadměrné hlasitosti může poškodit váš sluch. Nevystavujte zařízení tekučinám a vlhkosti. Nevystavujte zařízení příliš vysokým/nízkým teplotám a nepokoušejte se jej rozebírat. Chraňte zařízení před ostrými předměty a pády z výšky. Baterie – v případě nesprávného zacházení (dlouhé nabíjení, zkrat, rozbití jiným předmětem atd.) může dojít ke vzniku požárů, přehřátí nebo vytečení baterie.

Na baterii či akumulátor, které mohou být součástí produktu, se vztahuje doba životnosti v délce šesti měsíců, protože se jedná o spotřební materiál.

V případě rádiového zařízení, které záměrně vysílá rádiové vlny, jsou součástí návodu a bezpečnostních informací informace o všech kmitočtových pásmech, ve kterých rádiové zařízení

pracuje, a maximálním radiofrekvenčním výkonu vysílaném v kmitočtovém pásmu, ve kterém je rádiové zařízení provozováno.

Manuál ke stažení v elektronické podobě najdete na [www.niceboy.eu](http://www.niceboy.eu) v sekci podpora. Tímto NICEBOY s.r.o. prohlašuje, že typ rádiového zařízení Niceboy RAZE Radion 4 je v souladu se směrnicí 2014/53/EU, 2014/30/EU, 2014/35/EU a 2011/65/EU. Úplné znění EU prohlášení o shodě je k dispozici na těchto internetových stránkách:

<https://niceboy.eu/cs/declaration/raze-radion-4>

## **INFORMACE PRO UŽIVATELE K LIKVIDACI ELEKTRICKÝCH A ELEKTRONICKÝCH ZAŘÍZENÍ (DOMÁCNOSTI)**



Uvedený symbol na výrobku nebo v průvodní dokumentaci znamená, že použité elektrické nebo elektronické výrobky nesmí být likvidovány společně s komunálním odpadem. Za účelem správné likvidace výrobku jej odevzdejte na určených sběrných místech, kde budou přijata zdarma. Správnou likvidací tohoto produktu pomůžete zachovat cenné přírodní zdroje a napomáhá prevenci potenciálních negativních dopadů na životní prostředí a lidské zdraví, což by mohly být důsledky nesprávné likvidace odpadů. Další podrobnosti si vyžádejte od místního úřadu nebo nejbližšího sběrného místa. Při nesprávné likvidaci tohoto druhu odpadu mohou být v souladu s národními předpisy uděleny pokuty.

Informace pro uživatele k likvidaci elektrických a elektronických zařízení (firemní a podnikové použití)  
Za účelem správné likvidace elektrických a elektronických zařízení pro firemní a podnikové použití se obraťte na výrobce nebo dovozce tohoto výrobku. Ten vám poskytne informace o způsobech likvidace výrobku a v závislosti na datu uvedení elektrozařízení na trh vám sdělí, kdo má povinnost financovat likvidaci tohoto elektrozařízení. Informace k likvidaci v ostatních zemích mimo Evropskou unii. Výše uvedený symbol je platný pouze v zemích Evropské unie. Pro správnou likvidaci elektrických a elektronických zařízení si vyžádejte podrobné informace u Vašich úřadů nebo prodejce zařízení.

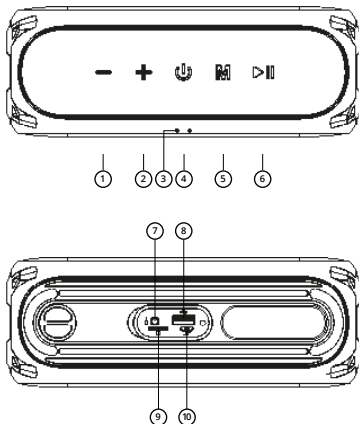
# SK

## OBSAH BALENIA

Bezdrôtový reproduktor  
Nabíjací USB-C kábel  
Audio kábel  
Návod na použitie

## OPIS PRODUKTU

1. Zníženie hlasitosti/Predchádzajúca skladba
2. Zvýšenie hlasitosti/Ďalšia skladba
3. LED indikátor
4. Zapnutie/Vypnutie
5. Zmena režimu
6. Prehrávanie/Pozastavenie / Prijatie/  
Ukončenie/Odmietnutie hovoru/  
Posledné volané číslo
7. Vstup AUX jack 3,5 mm
8. Nabíjací USB – výstup, vstup pre USB  
flash disk
9. Slot na SD kartu
10. Nabíjací USB-C vstup



## **NABÍJANIE**

Pred prvým použitím odporúčame reproduktor plne nabiť na maximalizáciu životnosti batérie. Plné nabitie trvá približne 5 hodín. Nízky stav batérie ohlásí akustický signál. Pre nabíjanie batérie reproduktora pripojte dodávaný USB-C kábel do nabíjacieho portu (10) a pripojte k ľubovoľnému nabíjaciemu adaptéru (napätie 5 V a výstupný prúd minimálne 1 A) alebo do USB v PC. Priebeh nabíjania je signalizovaný 2 LED diódami nabíjania (3), po úplnom nabití obe diódy zhasnú.

## **ZAPNUTIE/VYPNUTIE**

Na zapnutie alebo vypnutie reproduktora stlačte a podržte tlačidlo (4) na 3 sekundy. Zapnutie a vypnutie je ohlásené akustickým signálom.

## **PRIPOJENIE K BLUETOOTH**

1. Reproduktor sa ihneď po zapnutí nachádza v spárovacom režime na bluetooth pripojenie. Spárovací režim signalizuje modré blikanie LED diód (3).
2. Aktivujte bluetooth na svojom zariadení. V zozname dostupných zariadení potom zvolte „Niceboy RAZE Radion 4“.
3. Zariadenie sa pripojí k reproduktoru. Úspešné spárovanie ohlásí akustická výzva a prevádzkové LED diódy (3) blikajú v intervale 5 sekúnd.

\* Pri opätovnom zapnutí sa reproduktor automaticky pripojí k poslednému spárovanému zariadeniu.

## **PREHRÁVANIE**

Spustenie či pozastavenie skladby vykonáte krátkym stlačením tlačidla (6). Hlasitosť ovládáte dlhým stlačením tlačidiel (1) a (2). Krátkym stlačením rovnakých tlačidiel potom prechádzate na ďalšiu či predchádzajúcu skladbu.

## **REŽIM AUX**

1. Zasuňte priložený 3,5 mm kábel jack do audio vstupu (7) a reproduktor sa automaticky prepne do príslušného režimu.
2. Na ovládanie prehrávanej hudby použite zariadenie, s ktorým ste reproduktor prepojili.



Hlasitosť reproduktora môžete ovládať dlhým stlačením tlačidiel (1) a (2). Spustenie či pozastavenie skladby vykonáte krátkym stlačením tlačidla (6).

### **REŽIM FM**

Pripojte dodávaný USB-C kábel do nabíjacieho portu (10), slúži ako anténa. Krátko stlačte tlačidlo (5), režim FM ohlásí akustická výzva; stlačte dlho tlačidlo (6) na vyhľadávanie a automatické ukladanie staníc. Automatické vyhľadávanie ukončíte opäť dlhým stlačením toho istého tlačidla (6). Po dokončení vyhľadávania prepínajte medzi stanicami krátkym stlačením tlačidiel (1) a (2). Spustenie či pozastavenie prehrávania vykonáte krátkym stlačením tlačidla (6).

### **MICRO SD KARTA, USB FLASH DISK**

Po pripojení SD karty alebo USB disku sa reproduktor automaticky prepne do príslušného režimu. Spustenie či pozastavenie prehrávania vykonáte krátkym stlačením tlačidla (6). Hlasitosť ovládajte dlhým stlačením tlačidiel (1) a (2). Krátkym stlačením rovnakých tlačidiel potom prechádzate na ďalšiu či predchádzajúcu skladbu.

### **TELEFÓNNE HOVORY**

Na prijatie a následné ukončenie telefónneho hovoru stlačte tlačidlo (6). Hovor je možné odmietnuť na vašom zariadení. Dvojitém stlačením tlačidla (6) vytočíte posledné volané číslo.

### **PREPOJENIE TRUE WIRELESS (TWS)**

Pomocou technológie True Wireless (TWS) môžete medzi sebou prepojiť dva reproduktory Niceboy RAZE Radion 4 a prehrávať hudbu zároveň.

1. Zapnite oba reproduktory Niceboy RAZE Radion 4 a uistite sa, že nie sú pripojené k žiadnemu Bluetooth zariadeniu (mobil, notebook atď.).
2. Dlho stlačte tlačidlo (5) na jednom z reproduktorov. Úspešné dokončenie prepojenia reproduktorov oznámi akustický signál.
3. Teraz môžete otvoriť nastavenie Bluetooth vo svojom zariadení. V zozname dostupných zariadení potom zvolte „Niceboy RAZE Radion 4“. Úspešné spárovanie oznámi akustický signál.

## PARAMETRE

Verzia BT:	5.0
Frekvenčné pásmo:	2,4 GHz
Radiofrekvenčný výkon: ≤	2,5mW
Podporované kodeky:	SBC, A2DP, AVRCP, HFP
Výkon:	30 W
Impedancia:	8 Ω
Citlivosť:	> 75 dB
Frekvenčný rozsah:	65 Hz – 20 kHz
Vzdialenosť BT prenosu:	10 metrov
Frekvencie FM:	87,5 MHz ~ 108 MHz
Podporované dátové nosiče:	micro SD karta, USB flash disk max. 32 GB
Podporované audioformáty:	MP3, WMA, WAV, APE, FLAC
Batéria:	Li-Ion 5 000 mAh
Výdrž:	24 hodín (pri 50 % hlasitosti)
Vodotesnosť:	IP67*

*\*Reklamácia nebude uznaná pri poškodení vodou.*

## BEZPEČNOSTNÉ INFORMÁCIE

Počúvanie hudby pri nadmernej hlasitosti môže poškodiť váš sluch. Nevystavujte zariadenie tekutinám a vlhkosti. Nevystavujte zariadenie príliš vysokým/nízkym teplotám a nepokúšajte sa ho rozoberať. Chráňte zariadenie pred ostrými predmetmi a pádmi z výšky. Batéria – v prípade nesprávneho zaobchádzania (dlhé nabíjanie, skrat, rozbitie iným predmetom atď.) môže dôjsť k vzniku požiarov, prehriatiu alebo vytečeniu batérie.

Na batériu či akumulátor, ktoré môžu byť súčasťou produktu, sa vzťahuje doba životnosti v dĺžke šiestich mesiacov, pretože sa jedná o spotrebný materiál.

V prípade rádiového zariadenia, ktoré zámerne vysiela rádiové vlny, sú súčasťou návodu a bezpečnostných informácií informácie o všetkých frekvenčných pásmach, v ktorých rádiové zariadenie pracuje, a maximálnom rádiový frekvenčnom výkone vysielanom v frekvenčnom pásme, v ktorom je rádiové zariadenie prevádzkované.

Týmto NICEBOY s.r.o. vyhlasuje, že typ rádiového zariadenia Niceboy RAZE Radion 4 je v súlade so smernicou 2014/53/EÚ, 2014/30/EÚ, 2014/35/EÚ a 2011/65/EÚ. Úplné znenie vyhlásenia o zhode EÚ je k dispozícii na týchto internetových stránkach:

<https://niceboy.eu/sk/declaration/raze-radion-4>

## **INFORMÁCIE PRE POUŽÍVATEĽOV K LIKVIDÁCIÍ ELEKTRICKÝCH A ELEKTRONICKÝCH ZARIADENÍ (DOMÁCNOSTI)**



Uvedený symbol na výrobku alebo v sprievodnej dokumentácii znamená, že použité elektrické alebo elektronické výrobky sa nesmú likvidovať spolu s komunálnym odpadom. S cieľom správnej likvidácie výrobku ho odovzdajte na určených zberných miestach, kde ho prijímú zadarmo. Správnu likvidáciu tohto produktu pomôžete zachovať cenné prírodné zdroje a prispievate k prevencii potenciálnych negatívnych dopadov na životné prostredie a ľudské zdravie, čo by mohli byť dôsledky nesprávnej likvidácie odpadov. Ďalšie podrobnosti si vyžiadajte od miestneho úradu alebo najbližšieho zberného miesta. Pri nesprávnej likvidácii tohto druhu odpadu sa môžu v súlade s národnými predpismi udeliť pokuty.

Informácie pre používateľov k likvidácii elektrických a elektronických zariadení (firemné a podnikové použitie)

S cieľom správnej likvidácie elektrických a elektronických zariadení pre firemné a podnikové použitie sa obráťte na výrobcu alebo dovozcu tohto výrobku. Ten vám poskytne informácie o spôsoboch likvidácie výrobku a v závislosti od dátumu uvedenia elektrozariadenia na trh vám oznámi, kto má povinnosť financovať likvidáciu tohto elektrozariadenia. Informácie k likvidácii v ostatných krajinách mimo Európskej únie. Vyššie uvedený symbol je platný iba v krajinách Európskej únie. Pre správnu likvidáciu elektrických a elektronických zariadení si vyžiadajte podrobné informácie na vašich úradoch alebo u predajcu zariadenia.