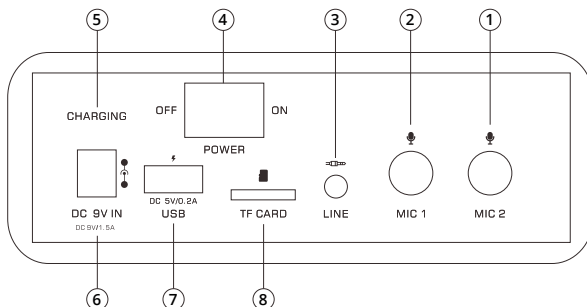


## OBSAH BALENÍ

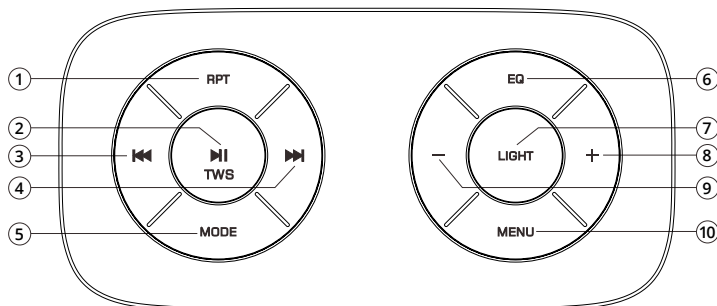
Reproduktor  
 Návod k použití  
 Bezdrátový mikrofon  
 Napájecí adaptér  
 Dálkové ovládání

## POPIS ZADNÍHO PANELU

1. Vstup mikrofonu / nástroje 1
2. Vstup mikrofonu / nástroje 2
3. Aux-in jack 3,5 mm vstup
4. Zapnutí / vypnutí
5. Indikátor nabíjení
6. DC 9V vstup pro napájecí adaptér
7. USB vstup / výstup pro napájení
8. Vstup microSD karty



## POPIS HORNÍHO PANELU

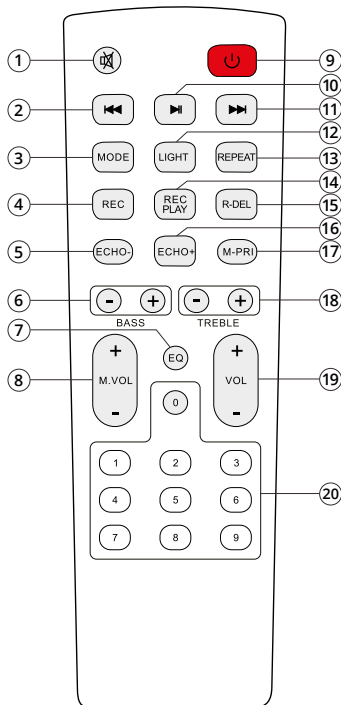


1. Priorita mikrofonu: Při přehrávání hudby je mikrofon slyšitelný ve všech režimech.
2. Pauza / Přehrávání: v režimu USB / microSD / BT / TWS
3. Předchozí skladba: Krátkým stisknutím přejdete na předchozí skladbu, dlouhým stisknutím se rychle posunete zpět.
4. Další skladba: Krátkým stisknutím přejdete na další skladbu, dlouhým stisknutím se rychle posunete vpřed.
5. Výběr režimu: Krátkým stisknutím vyberte režim USB / microSD / Bluetooth / AUX. Dlouhým stisknutím tlačítka vypnete / zapnete akustickou výzvu. („E-OFF“: akustická výzva vypnuta; „E-ON“: akustická výzva zapnuta)
6. Automatický ekvalizér: EQ00; EQ01; EQ02; EQ03; EQ04; EQ05 (Flat-Classic-Pop-Rock-Jazz-Country)

7. Změna režimu osvětlení LED a zapnutí / vypnutí: Krátkým stisknutím změníte režim osvětlení (1 - 7). Dlouhým stiskem tlačítka světlo vypnete.
8. Zvýšení hlasitosti
9. Snížení hlasitosti
10. MENU (hlasitost mikrofonu / echo / ovládání basů / výšek): Stiskem tlačítka „MENU“ na LED displeji přepínáte mezi „N / E / B / T / V“: „N“ hlasitost mikrofonu (0 až 16) / „E“ echo efekt mikrofonu (0 až 12) / „B“ nastavení basů (-6 až +6) / „T“ nastavení výšek (-6 až +6) / „V“ ovládání hlasitosti (0 až 32) Každý z parametrů lze regulovat pomocí tlačítek Volume + (8) / - (9)

## DÁLKOVÉ OVLÁDÁNÍ

1. Mute: Lze ztlumit v jakémkoli režimu.
2. Předchozí skladba  
V režimu Bluetooth / USB / microSD - předchozí skladba.  
V režimu FM – předchozí stanice
3. Mode: Krátkým stisknutím přejdete do režimu Bluetooth / FM / LINE IN / USB / microSD  
Dlouhým stisknutím vypnete hlasovou výzvu
4. Funkce nahrávání: V režimu USB / microSD, stisknete tlačítko „REC“ pro záznam skladeb na USB / Micro SD kartu
5. Zeslabení efektu Echo
6. BASS + / - Nastavení basů
7. Funkce EQ EQ00; EQ01; EQ02; EQ03; EQ04; EQ05 (Flat-Classic-Pop-Rock-Jazz-Country)
8. Hlasitost mikrofonu + / -
9. Zapnutí / vypnutí
10. Pozastavit / Přehrát
11. Další skladba:  
V režimu Bluetooth / USB / micro SD karta - další skladba  
V režimu FM - další stanice
12. Přepínač světelného režimu: Krátkým stisknutím změníte světelný režim (Led 1 až LED 7). Dlouhým stisknutím tlačítka „Light“ světlo vypnete.
13. Funkce opakování / změna složky.  
Opakujte jednu skladbu nebo přehrávejte ve smyčce skladbu z úložiště USB / micro SD)  
Dlouhým stisknutím změníte složku
14. Přehrávání záznamu
15. Smazání záznamu
16. Zesílení Echo efektu
17. Priorita mikrofonu: Při přehrávání hudby je mikrofon slyšitelný ve všech režimech
18. TREBLE + / - Nastavení výšek
19. Ovládání hlasitosti
20. Číselná tlačítka: V režimu USB / micro SD karta pro výběr skladeb  
V režimu FM pro výběr automaticky uložených stanic



## **BATERIE A NABÍJENÍ**

Chcete-li nabít baterii reproduktoru, zapojte dodaný napájecí kabel do vstupu (6).

1. Úplné nabití trvá přibližně 8 hodin. Nabíjení je indikováno červenou LED diodou (5); LED dioda se rozsvítí zeleně, jakmile je baterie plně nabitá.
2. Nízká úroveň nabití baterie může způsobit zkreslený zvuk, pro nejlepší akustický výkon sledujte úroveň nabití baterie.
3. Chcete-li maximalizovat životnost baterie, ihned ji nabijte. Nemí-li přístroj delší dobu používán, baterie postupně ztrácí svou energii. Baterii doporučujeme plně nabít alespoň každých 30 dní.
4. Pokud reproduktor nepoužíváte, vypněte jej, abyste šetřili baterii.

## **REŽIM BLUETOOTH:**

1. Zapněte reproduktor vypínačem (4). Reproduktor je nyní v režimu párování pro bezdrátové připojení. Pokud ne, stiskněte tlačítko MODE (5) na horním panelu nebo na dálkovém ovladači (3). Režim párování je indikován blikajícím nápisem BLUE na displeji.
2. Aktivujte Bluetooth na vašem zařízení. V seznamu dostupných zařízení vyberte „Niceboy PARTY Boom 80W“.
3. Zařízení se připojí k reproduktoru. Úspěšné spárování ohlásí akustická výzva a na displeji se rozsvítí nápis BLUE.

*Při opětovném zapnutí se reproduktor automaticky připojí k naposledy spárovanému zařízení.*

## **AUX MODE**

Zasuňte AUX kabel do vstupu (3). Stiskněte tlačítko MODE (5) na jednotce nebo na dálkovém ovladači (3), dokud se na displeji nezobrazí nápis LINE IN. Přehrávejte hudbu z připojeného zařízení.

## **REŽIM MICRO SD KARTY A USB**

Vložte datový nosič do příslušného slotu (7) (8). Reproduktor se automaticky přepne do příslušného režimu. Pokud je nosič již vložen a chcete jej znovu aktivovat, stiskem tlačítka MODE (5) na displeji vyhledejte příslušný režim. Jednotka automaticky načte a přehraje hudbu na datovém nosiči. Přehrávejte hudby dle popisu horního panelu nebo dálkového ovládacího.

## **FUNKCE NAHRÁVÁNÍ**

Nahrávejte svůj zvuk přes mikrofon na USB flash / micro SD kartu. Stiskem tlačítka REC (4) na dálkovém ovladači zahájíte nahrávání. Stiskem tlačítka (14) nahrávání ukončíte a přehrajete. Stopu můžete smazat stiskem tlačítka (15).

## **FM MÓD:**

Zapněte napájení a opakovaným stisknutím tlačítka MODE vyberte funkci FM (na displeji se zobrazí frekvence).

- Dlouhým stisknutím tlačítka přehrávání (2) aktivujete automatické ukládání do paměti (tuner vyhledá dostupné stanice a automaticky je uloží do paměti). Počet stanic uložených v paměti závisí na příjmu ve vaší oblasti.
- Automatické vyhledávání ukončíte krátkým stiskem tlačítka (2), dalším krátkým stiskem tlačítka (2) zahájíte přehrávání.
- Pomocí tlačítek další (4) / předchozí (3) můžete poslouchat stanice uložené v paměti.
- Chcete-li přímo vybrat stanici uloženou v paměti, stiskněte odpovídající tlačítko na dálkovém ovladači (20).

## REŽIM TWS:

Pomocí technologie True Wireless (TWS) můžete připojit dva reproduktory Niceboy PARTY Boom 80W a přehrávat hudbu současně.

1. Zapněte oba reproduktory a ujistěte se, že nejsou připojeny k žádnému zařízení Bluetooth (mobilní telefon, notebook atd.).
  2. Stiskněte a podržte tlačítko TWS (2) po dobu 3 sekund na ovládacím panelu jednoho z reproduktorů pro spárování s druhým reproduktorem. Na LED displeji se zobrazí „T-ON“. Z hlavního reproduktoru a z druhého reproduktoru se po úspěšném spárování ozve tón.
  3. Otevřete nastavení Bluetooth na vašem zařízení. Poté v seznamu dostupných zařízení vyberte „Niceboy PARTY Boom 80W“. Úspěšné spárování oznámí akustická výzva.
- Když vypnete nebo změníte režim přehrávání, reproduktory se automaticky vzájemně odpojí.

## SPECIFIKACE

Verze BT:	5.3
Frekvenční pásmo:	2,4GHz
Radiofrekvenční výkon:	≤ 2,5mW
Měniče:	6,5" basový reproduktor, 1,5" výškový reproduktor
Impedance:	4 Ω
Citlivost:	85 dB ±3 dB
Frekvenční rozsah:	80 Hz - 20 kHz
Baterie:	7,4V / 3600 mAh lithiová baterie
Výkon:	80 W
Vstupy:	3,5 mm Aux-in / USB/ micro SD / Vstup pro mikrofon x 2
Podporované audio formáty:	mp3, WAV, WMA, FLAC
Funkce:	FM rádio, Bluetooth připojení / Basy / Výšky / Hlasitost mikrofonu / Ovládání ozvěny
Velikost produktu:	23,5x23,5x31,0cm
Hmotnost produktu:	2,90 kg
Doba přehrávání:	10 hodin při 50% hlasitosti
Doba nabíjení:	6~7 hodin

## BEZPEČNOSTNÍ INFORMACE

Poslech hudby při nadměrné hlasitosti může poškodit váš sluch. Nevystavujte zařízení tekutinám a vlhkosti. Nevystavujte zařízení příliš vysokým/nízkým teplotám a nepokoušejte se jej rozebírat. Chraňte zařízení před ostrými předměty a pády z výšky. Baterie – v případě nesprávného zacházení (dlouhé nabíjení, zkrat, rozbití jiným předmětem atd.) může dojít ke vzniku požárů, přehřátí nebo vytečení baterie.

Na baterii či akumulátor, které mohou být součástí produktu, se vztahuje doba životnosti v délce šesti měsíců, protože se jedná o spotřební materiál. Manuál ke stažení v elektronické podobě najdete na [www.niceboy.eu](http://www.niceboy.eu) v sekci podpora. Tímto NICEBOY s.r.o. prohlašuje, že typ rádiového zařízení Niceboy PARTY Boom 80W je v souladu se směrnicí 2014/53/EU, 2014/30/EU, 2014/35/EU a 2011/65/EU. Úplné znění EU prohlášení o shodě je k dispozici na těchto internetových stránkách: <https://niceboy.eu/cz/party-boom-80w>

## INFORMACE PRO UŽIVATELE K LIKVIDACI ELEKTRICKÝCH A ELEKTRONICKÝCH ZAŘÍZENÍ (DOMÁCNOSTI)



Uvedený symbol na výrobku nebo v průvodní dokumentaci znamená, že použité elektrické nebo elektronické výrobky nesmí být likvidovány společně s komunálním odpadem. Za účelem správné likvidace výrobku jej odevzdejte na určených sběrných místech, kde budou přijata zdarma. Správnou likvidací tohoto produktu pomůžete zachovat cenné přírodní zdroje a napomáhá prevenci potenciálních negativních dopadů na životní prostředí a lidské zdraví, což by mohly být důsledky nesprávné likvidace odpadů. Další podrobnosti si vyžádejte od místního úřadu nebo nejbližšího sběrného místa. Při nesprávné likvidaci tohoto druhu odpadu mohou být v souladu s národními předpisy uděleny pokuty.

Informace pro uživatele k likvidaci elektrických a elektronických zařízení (firemní a podnikové použití)

Za účelem správné likvidace elektrických a elektronických zařízení pro firemní a podnikové použití se obraťte na výrobce nebo dovozce tohoto výrobku. Ten vám poskytne informace o způsobech likvidace výrobku a v závislosti na datu uvedení elektrozařízení na trh vám sdělí, kdo má povinnost financovat likvidaci tohoto elektrozařízení. Informace k likvidaci v ostatních zemích mimo Evropskou unii. Výše uvedený symbol je platný pouze v zemích Evropské unie. Pro správnou likvidaci elektrických a elektronických zařízení si vyžádejte podrobné informace u Vašich úřadů nebo prodeje zařízení.