

# Lenco

## Model LS-500



**GRAMOFON S INTEGROVANÝM ZESILOVAČEM,  
REPRODUKTORY A BLUETOOTH**

# Uživatelská příručka


## UPOZORNĚNÍ:

**Použití ovládacích prvků, úprav nebo provádění jiných postupů, než uvedených v této Uživatelské příručce může mít za následek vystavení se nebezpečnému záření a vzniku nebezpečí pro uživatele nebo okolí.**

Tento přístroj by neměl být upravován nebo opravován nikým, kromě kvalifikovaných servisních pracovníků.

## Dodržujte tyto pokyny

1. Nezakrývejte ani neblokuje žádné ventilační otvory. V případě instalace přístroje na polici, ponechte 5 cm volného prostoru kolem zařízení pro větrání.
2. Umístěte přístroj v souladu s pokyny výrobce v uživatelské příručce.
3. Uchovávejte zařízení mimo dosah zdrojů tepla, jako jsou radiátory, topná tělesa, kamna, svíčky a jiné produkty generující teplo nebo otevřený oheň. Přístroj lze používat pouze v mírném podnebí. Je třeba se vyhnout extrémně chladnému nebo teplému prostředí. Pracovní teplota se musí pohybovat v rozsahu hodnot mezi 0 ° a 35 °C.
4. Nepoužívejte přístroj v blízkosti silných magnetických polí.
5. Elektrostatický výboj může narušit normální fungování tohoto zařízení. Pokud k tomu dojde, postačí resetovat a restartovat zařízení v souladu s pokyny v uživatelské příručce. V průběhu přenosu souborů, prosím, zacházejte s přístrojem velmi opatrně a dále provozujte přístroj v prostředí bez statické elektřiny.
6. Varování! Nestrkejte cizí předměty do štěrbin či otvorů v přístroji. Přístrojem protéká vysoké napětí a vložení cizího předmětu dovnitř přístroje může způsobit úraz elektrickým proudem anebo zkratovat vnitřní obvody přístroje. Ze stejného důvodu zabraňte vylití vody nebo kapaliny na zařízení.
7. Nepoužívejte přístroj ve vlhkých oblastech, jako jsou koupelny, zapařené kuchyně nebo v blízkosti bazénů.
8. Přístroj nesmí být vystaven kapající nebo stříkající vodě. Nepokládejte předměty naplněné tekutinami, jako jsou vázy na jednotku ani do její blízkosti.
9. Nepoužívejte toto zařízení, pokud může dojít ke kondenzaci. Pokud je spotřebič přemístěn z chladu do teplé místnosti s vysokou vlhkostí, mohou uvnitř jednotky vzniknout kapičky vody nebo kondenzace a přístroj nemusí fungovat správně; před opětovným zapnutím ponechejte spotřebič vypnutý po dobu 1 až 2 hodin, jednotka by měla být před připojením k napájení zcela suchá.
10. Přesto, že je tento přístroj vyroben s nejvyšší pečlivostí, a zkontrolován několikrát předtím, než opustí výrobní závod, je stále možné, že mohou nastat problémy, stejně jako u všech elektrických spotřebičů. Pokud se objeví kouř, nadměrné nahromadění tepla nebo jakékoli jiné neočekávané jevy, okamžitě odpojte napájecí kabel od elektrické sítě.
11. Toto zařízení musí pracovat na zdroji energie uvedeném na štítku přístroje. Pokud si nejste jisti, jaký je používaný typ napájení ve vaší domácnosti, obraťte se na prodejce nebo místní elektro-rozvodnou společnost.
12. Chraňte výrobek před hlodavci. Hlodavci velmi často naruší napájecí kabely pokousáním.
13. K čištění zařízení použijte měkký suchý hadřík. Nepoužívejte rozpouštědla ani kapaliny na bázi benzínu. K odstranění těžkých skvrn, můžete použít vlhký hadřík zředěný čisticím prostředkem.
14. Dodavatel není zodpovědný za škody nebo ztrátu dat způsobenou poruchou, nesprávným používáním, modifikací zařízení nebo nevhodnou náhradní baterií.
15. Nepřerušujte připojení, pokud zařízení formátuje nebo přenáší soubory. V opačném případě mohou být data poškozena nebo ztracena.

16. Pokud je zařízení vybaveno funkcí přehrávání USB, paměťové zařízení USB by mělo být přímo připojeno k přístroji. Nepoužívejte prodlužovací kabel USB, protože může způsobit rušení, které má za následek selhání dat.
17. Typový štítek se nachází na spodní nebo zadní straně jednotky.
18. Toto zařízení není určeno k použití osobami (včetně dětí) s fyzickým, smyslovým nebo mentálním postižením, či nedostatkem zkušeností a znalostí, pokud nejsou pod dohledem, nebo pokud nejsou poučeny o správném používání zařízení osobou, která je zodpovědná za jejich bezpečnost.
19. Tento produkt je určen pouze pro použití v domácnosti, nikoli pro komerční nebo průmyslové použití.
20. Ujistěte se, že přístroj se nachází ve stabilní poloze. Poškození způsobené použitím tohoto výrobku v nestabilní poloze nebo nedodržení jakýchkoliv jiných varování nebo upozornění, obsažených v této uživatelské příručce není kryto zárukou.
21. Nikdy neodstraňujte kryt tohoto přístroje.
22. Nikdy nepokládejte toto zařízení na jiné elektrické zařízení.
23. Zamezte přístupu dětí k igelitovým obalům, hrozí nebezpečí jejich udušení.
24. Používejte pouze doplňky / příslušenství specifikované výrobcem.
25. Veškerou údržbu svěřte kvalifikovanému servisnímu personálu. Servis je nutný, pokud byl přístroj jakýmkoliv způsobem poškozen, došlo k poškození napájecího kabelu nebo zástrčky, pokud do přístroje vnikla tekutina nebo jakékoliv objekty spadly do přístroje, byl-li přístroj vystaven dešti nebo vlhkosti, nepracuje normálně, nebo spadl.
26. Upozornění: Dlouhodobé vystavení se hlasitým zvukům z osobního hudebního přehrávače, může vést k dočasné nebo trvalé ztrátě sluchu. 
27. Pokud je výrobek dodáván s napájecím kabelem nebo napájecím adaptérem:
  - Pokud dojde k potížím, odpojte jednotku od síťového napájení a přenechejte servis kvalifikovanému personálu.
  - Chcete-li úplně odpojit přívod energie, odpojte síťovou zástrčku přístroje od elektrické sítě, protože pro odpojení zařízení od napájení slouží síťová zástrčka přístroje. Přístroj musí být instalován takovým způsobem, který toto odpojení snadno a za všech okolností umožňuje.
  - Nepřejíždějte ani nešlapte na / přes napájecí kabel. Buďte velmi opatrní, zejména v blízkosti zástrček a v místě výstupu napájecího kabelu z přístroje. Na napájecí kabel (adaptér) nepokládejte těžké předměty, může to vést k jeho poškození. Uchovávejte přístroj, včetně příslušenství, mimo dosah dětí! Při hraní s napájecím kabelem jim hrozí vážné poranění.
  - Odpojte toto zařízení od napájení během bouřky nebo pokud ho nebudete delší dobu používat.
  - Zásuvka musí být instalována v blízkosti zařízení a musí zůstat vždy snadno přístupná.
  - Nepřetěžujte síťové zásuvky ani prodlužovací šňůry. Přetížení může způsobit požár nebo úraz elektrickým proudem.
  - Zařízení s konstrukcí třídy 1 by měla být připojena k hlavní zásuvce s ochranným uzemněným připojením.
  - Zařízení s konstrukcí třídy 2 nevyžadují uzemněné připojení.
  - Při manipulaci s napájecím kabelem netahejte za kabel, ale přidržujte vidlici zástrčky. Nešetrné zacházení s napájecím kabelem může způsobit zkrat.
  - Nepoužívejte poškozený napájecí kabel nebo zástrčku ani uvolněnou zásuvku. Mohlo by dojít k požáru nebo úrazu elektrickým proudem.

28. Pokud výrobek obsahuje nebo je používán s dálkovým ovladačem obsahujícím baterie:

**Varování:**

- Nepolykejte baterie. Hrozí nebezpečí chemického popálení vnitřních orgánů.
- Pokud dojde ke spolknutí baterie, může během pouhých dvou hodin dojít k těžkým vnitřním popáleninám, což může vést až k úmrtí.
- Uchovávejte nové a použité baterie mimo dosah dětí.
- Pokud prostor pro baterie nelze bezpečně uzavřít, přestaňte výrobek používat a udržujte jej mimo dosah dětí.
- Myslíte-li si, že mohlo dojít ke spolknutí baterie nebo jejího umístění do jiných tělesných otvorů, okamžitě vyhledejte lékařskou pomoc.

29. Upozornění k používání baterií:

- Hrozí nebezpečí výbuchu při nesprávné výměně baterie. Baterie vyměňujte pouze za stejný nebo ekvivalentní typ.
- Baterie nemůže být během používání, skladování nebo přepravy vystavena vysokým nebo nízkým extrémním teplotám, nízkému tlaku vzduchu ve vysoké nadmořské výšce.
- Výměna baterie za nesprávný typ může mít za následek výbuch nebo únik hořlavé kapaliny nebo plynu.
- Likvidace baterie vhozením do ohně nebo do horké trouby nebo její mechanické rozdrčení případně rozřezání baterie, může vést k výbuchu.
- Ponechání baterie v prostředí s extrémně vysokou teplotou, může vést k výbuchu nebo úniku hořlavé kapaliny nebo plynu.
- Pokud je baterie vystavená extrémně nízkému tlaku vzduchu, může to vést k výbuchu nebo úniku hořlavé kapaliny nebo plynu.
- Je třeba věnovat pozornost environmentálním aspektům likvidace baterií

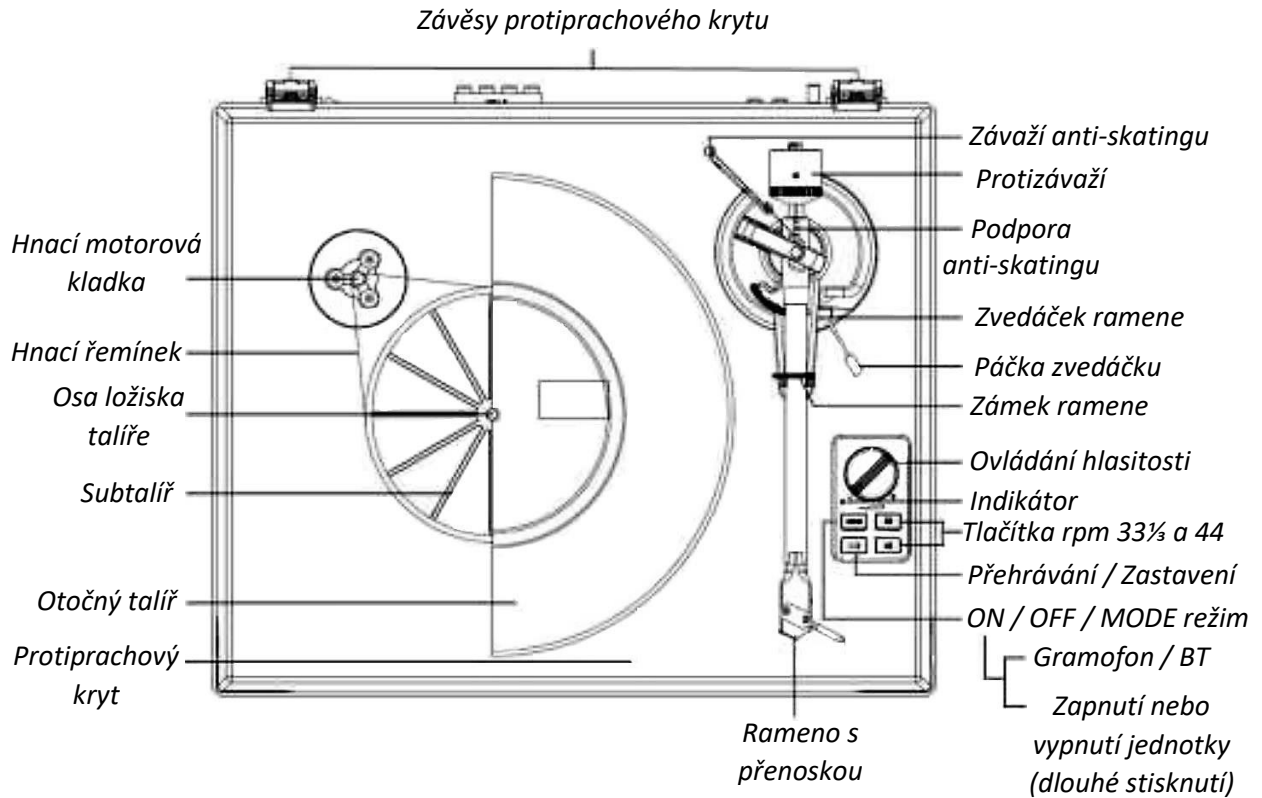
## **INSTALACE**

- Rozbalte všechny součásti a odstraňte ochranný obalový materiál.
- Nepřipojujte přístroj k elektrické síti dříve, než zkontrolujete síťové napětí a předtím, než budou provedena všechna ostatní připojení.

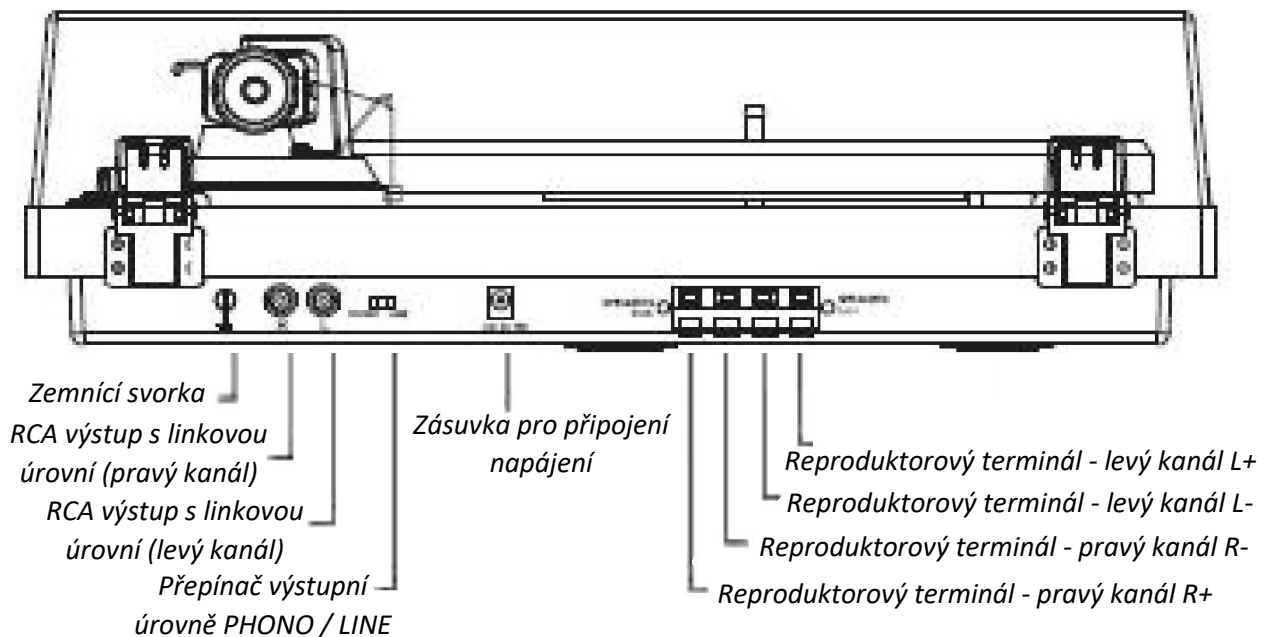
## OVLÁDACÍ PRVKY A FUNKCE

### POPIS JEDNOTKY

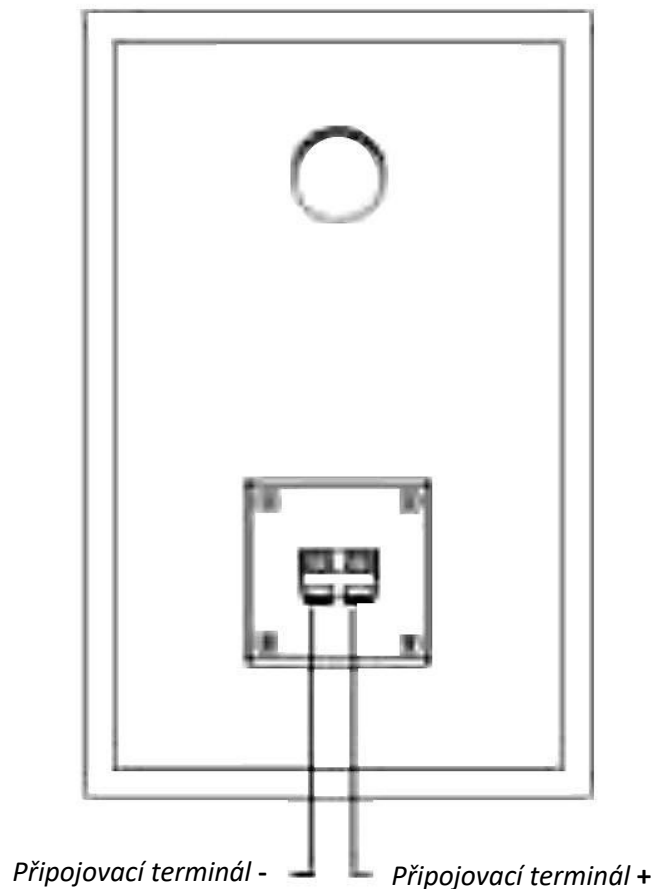
#### Horní panel



#### Zadní panel



## Reproduktor



## SESTAVENÍ GRAMOFONU

1. Umístěte jednotku na vodorovný povrch. Vybrané místo by mělo být stabilní a bez vibrací.
2. Nasadte protiprachový kryt gramofonu na závěsy.
3. Odstraňte transportní stahovací pásku, která drží rameno.
4. Umístěte hnací řemínek kolem subtalíře gramofonu a poté pomocí dodaného nasazovacího háčku napněte řemínek a nasadte ho do drážky na motorové kladce (řemenici).
5. Položte otočný talíř na gramofon tak, že středový otvor v talíři nasadíte na osu ložiska talíře.
6. Umístěte protiskluzovou podložku na otočný talíř.
7. Nasuňte protizávaží na konec ramene a lehce jej otáčením navedte na zadní hřídel ramene.
8. Otáčením protizávaží nastavte správnou svislou sílu na hrot (přítlak).
9. Nasadte závaží anti-skatingu přes podporu anti-skatingu.
10. Připojte konektor AC-DC napájecího adaptéru k zásuvce pro připojení napájení na jednotce.

Poznámka: Nezapojte napájecí adaptér do elektrické zásuvky, dokud nebude dokončena kompletní instalace a všechna připojení.

## NASTAVENÍ SVISLÉ SÍLY NA HROT



PROTIZÁVAŽÍ

STUPNICE S ROZSAHEM PŘÍTLAKU (Svislé síly na hrot)

STŘEDOVÁ RYSKA

**Dodávané protizávaží je vhodné pro přenosky s hmotností mezi 3,0 až 6,0 gramy.**

- Opatrně nasadte protizávaží na zadní volnou část ramene tak, že na něj mírně zatlačíte a současně s ním budete otáčet (stupnice na protizávaží musí směřovat k přední straně gramofonu).

- Sejměte ochranný kryt přenosky.

- Sundejte rameno z podpěry rameny a opatrně ho umístěte do prostoru mezi podpěru a talíř. Rameno jednou rukou neustále lehce přidržujte.

- Druhou rukou jemně otáčejte protizávažím, dokud nenaleznete správnou polohu, ve které rameno bude volně plavat. (Pokud se vychýlí nahoru nebo dolů, mělo by se samovolně vrátit do vyvážené polohy.)

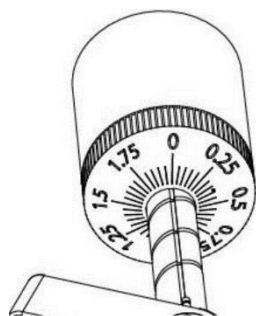
Toto nastavení je nutné provést velmi opatrně a pečlivě.



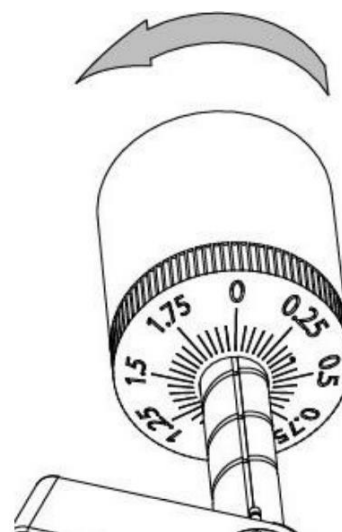
- Jakmile je rameno správně vyváženo, vraťte ho zpět do klidové polohy na podpěru ramene.

- Držte jednou rukou protizávaží tak, aby se neotáčelo a druhou rukou otáčejte pouze stupnicí na protizávaží, dokud nebude 0 (nula) v souladu s černou středovou ryskou.

Nyní prověřte, zda rameno zůstalo stále vyvážené (viz předchozí postup).



Po kontrole vyvážení vraťte rameno do klidové polohy na podpěru a jemně otáčejte celým protizávažím (i se stupnicí) proti směru hodinových ručiček (při pohledu zepředu na stupnici). Nastavte hodnotu přítlaku doporučenou výrobcem přenosky. Jedna značka na stupnici představuje hodnotu 0,05 g svislé síly.



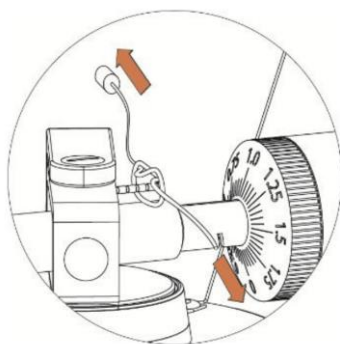
### POZNÁMKA:

**Doporučená síla pro dodávanou předinstalovanou přenosku na tomto gramofonu je  $3,0 \pm 0,5$  g**

## PŘIZPŮSOBENÍ ANTI-SKATINGU (NASTAVENÍ BOČNÍ SÍLY NA HROT)

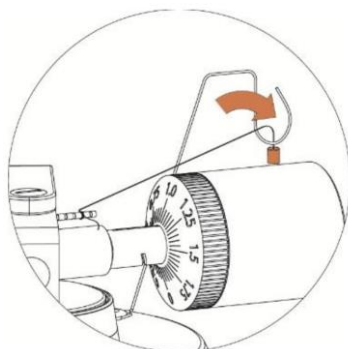
V balení najdete závěsné závaží anti-skatingu se silonovou smyčkou. Při instalaci a nastavení boční síly na hrot postupujte podle následujících pokynů:

1. Zavěste smyčku na konci silonového vlákna závaží anti-skatingu do třetí drážky stupnice na trnu odpovídající doporučenému přítlaku pro vaši přenosku (3 drážka představuje boční sílu pro přenosku, která je na gramofonu předinstalovaná z výroby).



2. Mírně zatáhněte za závaží anti-skatingu, aby se smyčka zachytila v drážce.

3. Vlákno závaží anti-skatingu zavěste volně přes podporu anti-skatingu. Závaží by mělo viset ve volném prostoru vlevo od podpory.



Boční síla na hrot (anti-skating) by měla být nastavena ve shodě se svislou silou na hrot (přítlak) a to následovně:

### **PŘÍTLAK RAMENE (svislá síla na hrot)**

2 až 2,5 g

2,5 až 3 g

3 až 3,5 g

3,5 až 4 g

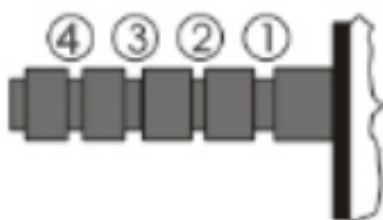
### **UMÍSTĚNÍ V DRÁŽCE STUPNICE ANTI-SKATINGU**

1. drážka od ložiska ramene

2. drážka od ložiska ramene

3. drážka od ložiska ramene

4. drážka od ložiska ramene





## PŘIPOJENÍ GRAMOFONU KE STEREO SYSTÉMU

### RCA konektory

- Konektory RCA na této jednotce jsou sdíleny jako výstupní konektory s úrovní signálu PHONO a výstupní konektory s linkovou úrovní signálu. Úroveň je určena polohou přepínače **PHONO / LINE**, umístěného na zadním panelu gramofonu.
- Pokud je aktivován výstup s linkovou úrovní (poloha přepínače **LINE**), má analogový signál linkovou úroveň a výstup lze připojit přímo ke dvojici aktivních reproduktorů nebo do příslušného vstupu vašeho stereo systému. Pokud je aktivován výstup s PHONO úrovní (poloha přepínače **PHONO**), musí být signál z výstupu připojen k externímu phono předzesilovači nebo do vyhrazeného vstupu pro gramofon na vašem zesilovači. Tento vstup bývá označován zpravidla jako PHONO.
- Červený konektor se připojuje k pravému kanálu a bílý konektor se připojuje k levému kanálu.

### Poznámka:

- Pokud je přepínač **PHONO / LINE** nastaven do polohy **LINE** a výstup bude připojen do vstupu s phono úrovní, může být zvuk zkreslený v důsledku přetížení vstupu a hrozí poškození vašeho stereo systému.
- Pokud je přepínač **PHONO / LINE** nastaven do polohy **PHONO** a výstup bude připojen ke vstupu s linkovou úrovní na vašem stereo systému, signál bude slabý a hlasitost velmi nízká z důvodu chybějícího předzesilovače signálu.

Konektory RCA výstupu nejsou navrženy pro přímé připojení k pasivním (bez napájení) reproduktorům – úroveň hlasitosti by byla velmi nízká.

## PŘIPOJENÍ REPRODUKTORŮ

Na pérové terminály reproduktorů s pružinou je přiváděn zesílený signál na úrovni reproduktorů. Tyto výstupy jsou určeny pro připojení pasivních reproduktorů.

## POSLECH PŘES BLUETOOTH

Externí audio zařízení s připojením Bluetooth lze bezdrátově připojit k tomuto gramofonu pomocí funkce Bluetooth (Verze 5.0).

1. Stiskněte a podržte tlačítko **ON / OFF** (Zapnuto / Vypnuto) po dobu 3 sekund a zapněte napájení gramofonu.
2. Krátkým stisknutím tlačítka **MODE** (režim) vyberte režim Bluetooth, indikátor se rozsvítí modře. Z jednotky uslyšíte aktivační zvuk.
3. Zapněte na svém zvukovém zařízení funkci Bluetooth a v seznamu dostupných zařízení vyhledejte "**Lenco LS-500**" a spárujte.
4. Chcete-li zařízení připojit, vyberte položku "**Lenco LS-500**" a spusťte proces párování Bluetooth. Po úspěšném připojení uslyšíte potvrzovací akustický signál.

5. Nyní jste bezdrátově připojeni k externímu zařízení prostřednictvím Bluetooth a můžete streamovat hudbu z připojeného Bluetooth zařízení.

6. Otočte ovladačem úrovně hlasitosti a zvolte preferovanou úroveň, nebo nastavte požadovanou hlasitost prostřednictvím ovládacích prvků na připojeném Bluetooth zařízení.

#### **Poznámka:**

Tento produkt má pouze funkci příjmu Bluetooth a nemůžete s ním přenášet žádný zvuk: to znamená, že můžete bezdrátově přijímat zvukový signál přes Bluetooth z externího zdroje, např. ze smartphonu nebo tabletu.

## **PŘEHRÁVÁNÍ GRAMOFONOVÉ DESKY**

1. Stiskněte a podržte tlačítko **ON / OFF** (Zapnuto / Vypnuto) po dobu 3 sekund a zapněte napájení gramofonu.

2. Krátkým stisknutím tlačítka **MODE** vyberte režim gramofonu - indikátor se rozsvítí červeně.

3. Umístěte gramofonovou desku na otočný talíř a zvolte rychlost otáček tak, aby odpovídala záznamu na gramofonové desce. V případě potřeby použijte adaptér SP 45 ot / min.

4. Prověřte nastavení přítlaku a boční síly anti-skatingu (viz postup výše).

5. Otevřete zámek ramene zleva doprava. Odstraňte ochranný kryt hrotu z přenosky a uvolněte zámek ramene. Zvedáček umístěte do zadní pozice a rameno se mírně nadzvedne.

Poznámka: Abyste se vyhnuli poškození hrotu, ujistěte se, že při každém přesunu nebo čištění gramofonu je nasazená krytka hrotu na přenosce.

7. Stiskněte jednou tlačítko **PLAY/STOP**, talíř se začne otáčet.

8. Opatrně přesuňte rameno z podpěry nad okraj záznamu gramofonové desky.

9. Nastavte páčku pro zvednutí ramene zpět do dolní polohy, rameno bude pomalu sestupovat na záznam a zahájí přehrávání.

10. Jakmile dohraje deska, zvedněte páčkou zvedáčku rameno a vraťte jej do výchozí polohy na podpěře ramene.

11. Stiskněte znovu tlačítko **PLAY/STOP**, talíř se přestane otáčet.

12. Stiskněte a podržte tlačítko **ON / OFF** (Zapnuto / Vypnuto) po dobu 3 sekund a vypněte napájení gramofonu.

Chcete-li přehrát další stranu gramofonové desky, otočte desku a opakujte výše uvedené kroky pro přehrávání.

## **VÝMĚNA PŘENOSKY**

V případě, že budete potřebovat v budoucnu vyměnit přenosku za novou, použijte tento postup:

1. Před výměnou nasadte na přenosku krytku hrotu, aby nedošlo k poškození hrotu během procesu výměny.

2. Opatrně odpojte vodiče z originální přenosky.
3. Povolte dva šrouby na rozšířeném konci ramene (headshell), které zajišťují přenosku a původní přenosku odinstalujte z ramene.
4. Namontujte novou kazetu na headshell a přichyťte ji lehkým utažením dvou šroubů. V tuto chvíli ještě šrouby zcela neutahujte.
5. Připojte vodiče k PIN kontaktům na nové přenosce. Připojení podle barvy vodičů je uvedeno níže:

Bílá	Levý pozitivní kanál	L+
Černá	Levý negativní kanál	L-
Červená	Pravý pozitivní kanál	R+
Černá	Pravý negativní kanál	R-

6. Upravte polohu přenosky tak, aby byla zarovnána s headshell a aby hrot dokonale paralelně sledoval drážky.

Pro přesnější nastavení můžete využít příslušenství z dodávky. Umístěte přiloženou papírovou šablonu na osu ložiska talíře a opatrně umístěte rameno hrotem přenosky na body označené 130 mm, respektive 250 mm. Jemně doladte polohu přenosky na headshell tak, aby byla přenoska dokonale rovnoběžná s referenčními čarami v obou polohách.

7. Jakmile je dosaženo dokonalého zarovnání, šrouby na přenosce dotáhněte a zafixujte tak polohu přenosky na headshell.

## TIPY PRO LEPŠÍ VÝKON GRAMOFONU

1. Při otevírání nebo zavírání protiprachového krytu buďte opatrní a držte kryt uprostřed, nebo na obou stranách.
2. Nedotýkejte se hrotu přenosky prsty; vyhněte se nárazu hrotu na otočný talíř nebo okraj záznamu na gramofonové desce.
3. Pravidelně čistěte hrot přenosky měkkým jemným kartáčkem. Pohybujte kartáčkem pouze směrem odzadu dopředu.
4. Pokud je nutné očistit hrot, můžete použít malé množství čistícího roztoku.
5. Jemně otřete prach na odnímatelném protiprachovém krytu a otočném talíři měkkým hadříkem. Používejte pouze malé množství čistícího prostředku.
6. Nikdy nepoužívejte chemikálie nebo rozpouštědla na jakékoliv části gramofonu.
7. Hmotnost na konci ramene je nastavena pro přítlak dodávané standardní přenosky. Není doporučeno měnit nastavení. Nesprávná změna by mohla mít vliv na základní funkce tohoto gramofonu.

## TECHNICKÉ SPECIFIKACE

Hlavní jednotka LS-500	
Napájení	Napájecí adaptér, DC výstup 15 V 2 400 mA
Spotřeba energie	36 W
Výstupní výkon	2 x 30 W RMS
Jmenovitá rychlost	33 $\frac{1}{3}$ , 45 RPM
Odchylna rychlosti	$\pm 1,0$ %
Kolísání rychlosti	< 0,15 %
Odstup signál šum	72 dB
Rozsah přitlaku	0 – 6,0 g
Efektivní délka ramene	8,6 " (218,5 mm)
Přesah	0,73 "
Rozměry (Š x V x H)	418 X 123 X 346 mm, s otevřeným víkem 420 X 410 X 420 mm
Hmotnost	5,77 kg

Reproduktor LS-500	
Výškový reproduktor	8 $\Omega$ 10 W x 2
Basový reproduktor	4 $\Omega$ 30 W x 2
Rozměry reproduktorů (Š x V x H)	162 x 248 x 158 mm
Hmotnost	3,76 kg

Přenoska AT3600L	
Frekvenční odezva	20 Hz – 20 kHz
Vyvážení kanálů	< 2,5 dB
Separace kanálů	> 18 dB
Výstupní napětí	2,5 mV
Doporučená impedance	47 k $\Omega$
Připojení k zesilovači	Vstup Phono – MM
Doporučení přitlak	3,0 $\pm$ 0,5 g
Hmotnost	5 g

Design a specifikace se mohou změnit bez předchozího upozornění.

### Napájecí adaptér:

Výrobce: Brightpower Optoelectronic Technonlgy Co., Ltd.

Číslo modelu: SW1502400-IM/ S036A1502400M

Vstupní napětí: 100 – 240 V

Výstupní výkon: 36 W

Vstupní střídavá frekvence: 50 / 60 Hz

Průměrná aktivní účinnost: 87,58 %

Výstupní napětí: DC 15 V

Účinnost při nízkém zatížení (10 %): 84 %

Výstupní proud: 2,4 A

Příkon bez zatížení: 0,080 W.

**Používejte pouze napájecí zdroj uvedený v uživatelské příručce.**

## ŘEŠENÍ PROBLÉMŮ

### Gramofon nejde zapnout

- Napájecí adaptér není správně připojen.
- Nastal výpadek elektrického proudu.

### Napájení je zapnuto, ale talíř se neotáčí

- Přístroj není v režimu gramofonu. Stisknutím tlačítka **MODE** přepněte jednotku do režimu gramofonu - kontrolka bude svítit červeně.
- Chcete-li začít přehrávání, je třeba jednou stisknout tlačítka **PLAY/STOP**.
- Hnací řemínek gramofonu není nainstalován nebo sklouzl.

### Gramofon se točí, ale není slyšet žádný zvuk nebo zvuk není dostatečně hlasitý

- Přenoska je stále chráněna krytkou hrotu.
- Rameno je ve zvednuté poloze – snižte rameno pomocí páčky zvedáčku.
- Přepínač Phono/Line je nastaven na pozici PHONO, ale výstupní konektory RCA jsou připojeny ke vstupu stereo systému s linkovou úrovní.
- Reproduktory nejsou připojeny k hlavní jednotce.

### Zkreslený nebo nekonzistentní zvuk z jednoho nebo obou kanálů

- Gramofon je připojen k nesprávnému vstupu na zesilovači.
- Hrot nebo přenoska jsou poškozeny.
- Hnací řemínek je přetržený nebo špinavý.
- Ložisko talíře je nedostatečně promazané, špinavé nebo poškozené.
- Prach nebo nečistoty na hrotu přenosky.
- Přepínač MM/MC na externím předzesilovači není nastaven správně.

### Přehrávání je příliš rychlé nebo příliš pomalé

- Pro záznam byla zvolena nesprávná rychlost.

### Silný brum na phono vstupu

- Kabel není správně uzemněn.
- Gramofon je příliš blízko reproduktorů.

### Poznámka:

Z důvodu ochrany přenosky se talíř automaticky zastaví, pokud po dobu 1 minuty není přehrávána žádná hudba. Aby se snížila spotřeba energie, celá jednotka se automaticky přepne do pohotovostního režimu, pokud asi 20 minut není přehrávána žádná hudba.

Chcete-li jednotku restartovat, podržte stisknuté tlačítko „**ON/OFF, MODE**“.

Pokud se vaše jednotka pravidelně vypíná, nejedná se o závadu.

## ZÁRUKA

Více informací na [www.lenco.com](http://www.lenco.com)

Lenco nabízí servis a záruku v souladu s evropským právem, což znamená, že v případě potřeby opravy (během i po skončení záruční doby) se obraťte na místního prodejce Lenco.

**Důležitá poznámka:** Není možné posílat produkty k opravě přímo na adresu Lenco.

**Důležitá poznámka:** Pokud byl přístroj otevřen nebo provedena údržba mimo oficiální servisní středisko, veškerá práva na záruku zanikají.

Tento přístroj není vhodný pro profesionální využití. V případě profesionálního používání zanikají veškeré záruční povinnosti výrobce.

## PROHLÁŠENÍ

Aktualizace firmware a hardwarových komponentů jsou prováděny pravidelně. Proto některé instrukce, technické údaje a obrázky v této dokumentaci se mohou mírně lišit od vaší konkrétní situace. Všechny položky popsané v této příručce jsou pouze ilustrační a nemusí platit pro konkrétní situaci. Není právní nárok nebo právo vyplývající z popisů uvedených v této příručce.

## LIKVIDACE VYSLOUŽILÉHO VÝROBKU



Tento symbol označuje, že příslušný elektrický a elektronický výrobek nebo baterie by neměly být v Evropě likvidovány společně s běžným komunálním odpadem. Elektrická a elektronická zařízení i baterie odevzdejte v souladu s místními zákony o zajištění správného nakládání s elektrickými a elektronickými výrobky a bateriemi do sběrných míst, nebo prodejci u kterého jste výrobek zakoupili. Tímto pomáháte zachovat přírodní zdroje a zlepšit standardy ochrany životního prostředí v zacházení a likvidaci elektronického odpadu (směrnice o likvidaci elektrických a elektronických zařízení).

## PROHLÁŠENÍ O SHODĚ

Společnost Commaxx tímto prohlašuje, že typ rádiového zařízení [Lenco LS-480 / LS-500] je v souladu se směrnicí 2014/53/EU. Úplné znění EU prohlášení o shodě je k dispozici na následující internetové adrese:

[https://commaxx-certificates.com/doc/ls-500\\_doc.pdf](https://commaxx-certificates.com/doc/ls-500_doc.pdf)

## SERVIS

Více informací a technickou podporu naleznete na [www.lenco.com](http://www.lenco.com)

Commaxx B.V. Wiebachstraat 37, 6466 NG Kerkrade, Nizozemsko.

® Všechna práva vyhrazena.

**Distribuce a servis v České republice a Slovenské republice:**

**AQ, s.r.o.**

**Severní 452**

**784 01 Červenka**

**Česká republika**

**Tel: +420 585 342 232**

**www.aq.cz**

**E-mail: [aq@aq.cz](mailto:aq@aq.cz)**

**Reklamace a servis e-mail: [servis@aq.cz](mailto:servis@aq.cz)**

**Email: [servis@aq.cz](mailto:servis@aq.cz)**

