

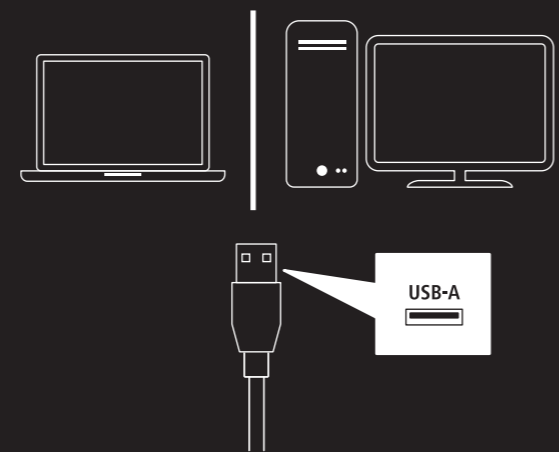


REAPER 250

GAMING MOUSE

1

Connect your device.



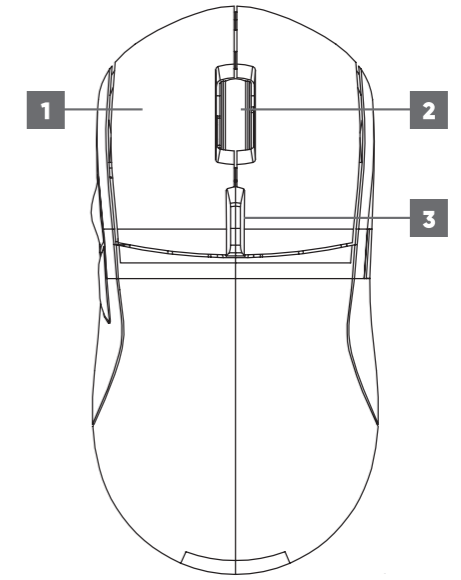
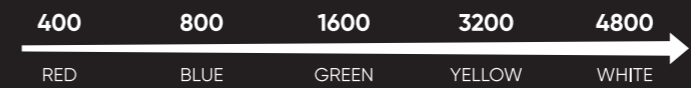
00217836, 00217837

2

Control your game fast and precise.

- 1 6 Buttons
- 2 Scroll wheel
- 3 DPI switch

DPI Steps (default)



SOFTWARE



download.urage.com

00217836
00217837

→ Downloads



GB Quick guide

- Read the warning and safety information on the information leaflet included before using the product.

D Kurzanleitung

- Lesen Sie vor der Nutzung des Produktes die Warn- und Sicherheitshinweise auf dem beiliegenden Hinweiszettel.

Bedienungselemente und Anzeigen

1. 6 Tasten
2. Scrollrad
3. DPI Taste

F Notice d'utilisation

- Avant d'utiliser ce produit, lisez les avertissements et les consignes de sécurité figurant sur la notice jointe.

Éléments de commande et d'affichage

1. 6 touches
2. Molette de défilement
3. Touche DPI

E Instrucciones breves

- Antes de utilizar el producto, lea las advertencias e indicaciones de seguridad de la hoja de instrucciones adjunta.

Elementos de control e indicadores

1. 6 Botones
2. Rueda de desplazamiento
3. Botón DPI

NL Beknopte handleiding

- Lees voor gebruik van het product de waarschuwings- en veiligheidsinstructies op het bijgevoegde instructiekaartje.

Bedieningselementen en weergaven/indicaties

1. 6 knoppen
2. Scrollwiel
3. DPI-knop

I Istruzioni brevi

- Prima di iniziare a utilizzare il prodotto, leggere le istruzioni di avviso e sicurezza descritte nel foglietto allegato.

Elementi di comando e indicatori

1. 6 tasti
2. Rotellina di scorrimento
3. Tasto DPI

PL Skrócona instrukcja obsługi

- Przed użyciem produktu należy zapoznać się z ostrzeżeniami i wskazówkami bezpieczeństwa na załączonej karcie informacyjnej.

Elementy sterujące i wyświetlacze

1. 6 przycisków
2. Rolka przewijania
3. Przycisk DPI

H Rövid útmutató

- A termék használatá elött olvassa el a mellékelt ismertetőn található figyelmeztetéseket és biztonsági tudnivalókat.

Kezelőelemek és kijelzők

1. 6 gomb
2. Górgetőkerék
3. DPI gomb

RO Instrucțiuni rezumate

- Înainte de utilizarea produsului, citiți indicațiile de avertizare și siguranță din fișa cu indicații inclusă.

Elemente de operare și afișaje

1. 6 taste
2. Rotiță de mouse
3. Tastă DPI

CZ Stručný návod

- Před použitím produktu si přečtete výstražné a bezpečnostní pokyny na přiloženém informačním letáku.

Ovládací prvky a zobrazení

1. 6 tlačítek
2. Skrolovací kolečko
3. Tlačítko DPI

SK Stručný návod na používanie

- Pred použitím výrobku si prečítajte výstražné a bezpečnostné upozornenia na priloženom informačnom letáku.

Ovládacie prvky a ukazovatele

1. 6 tlačidiel
2. Skrolovacie koliesko
3. Tlačidlo DPI

P Guia rápido

- Leia os avisos e as indicações de segurança que constam no folheto informativo antes de utilizar o produto.

Elementos de comando e indicações

1. 6 teclas
2. Roda de rolagem
3. Tecla DPI

S Snabbguide

- Innan du använder produkten ska du läsa varnings- och säkerhetsanvisningarna på den bifogade informationsfoldern.

Manöverelement och visningar

1. 6.7 Knappar
2. Scrollhjul
3. DPI-knapp

RUS Краткое руководство

- Перед использованием изделия прочитайте предупреждения и указания по безопасности в прилагающейся памятке.

Элементы управления и индикации

1. 6 кнопок
2. Колесо прокрутки
3. Кнопка DPI

BG Кратка инструкция

- Преди употреба на продукта прочетете приложената листовка с инструкции за предупреждение и осигуряване на безопасността.

Елементи за управление и индикатори

1. 6 бутона
2. Скрол
3. DPI бутон

GR Συνοπτικό εγχειρίδιο

- Πριν χρησιμοποιήσετε το προϊόν, διαβάστε τις πληροφορίες προεδοποίησης και ασφάλειας στο εσώκλειστο φύλλο πληροφοριών.

Στοιχεία χειρισμού και ενδείξεις

1. 6 πλήκτρα
2. Τροχός κύλισης
3. Πλήκτρο DPI

TR Kısa kılavuz

- Ürünü kullanmadan önce ekteki bilgi belgesinde yer aşan uyarı ve güvenlik bilgilerini okuyun.

Kumanda elemanları ve göstergeler

1. 6 tuş
2. Kaydırma tekerleği
3. DPI tuşu

FIN Pikaohje

- Lue varoitukset ja turvallisuusohjeet liitteenä olevasta ohjelehtisestä ennen tuotteen käyttöä.

Käyttöelementit ja näytöt

1. 6 painiketta
2. Vierityspyörä
3. DPI-painike

DK Kort vejledning

- Læs advarsels- og sikkerhedshenvisningerne på den vedlagte oplysningssejdel før brug af produktet.

Betjeningslementer og visninger

1. 6 taster
2. Rullehjul
3. DPI-tast

N Kortveiledning

- Før du bruker produktet, les advarslene og sikkerhetsinformasjonen på det vedlagte informasjonsbrosjyren.

Betjeningslementer og indikatorer

1. 6 taster
2. Skrollehjul
3. DPI-tast

SRB Kratko uputstvo

- Pre upotrebe proizvoda, pročitajte upozorenje i bezbednosna uputstva na priloženom listu sa informacijama.

Elementi rukovanja i prikazi

1. 6 tastera
2. Točkić za skrolovanje
3. DPI-taster



Hama GmbH & Co KG
86652 Monheim / Germany

Service & Support

www.urance.com
+49 9091 502-0

D **GB**



All listed brands are trademarks of the corresponding companies. Errors and omissions excepted, and subject to technical changes. Our general terms of delivery and payment are applied.