

ماكينة تصنع مكعبات الثلج



Návod k použití



Bezpečnostní pokyny pro výrobce ledových kostek

Před použitím tohoto spotřebiče si pečlivě přečtěte následující bezpečnostní pokyny.

Bezpečnostní pokyny pro výrobce ledových kostek podle normy

VAROVÁNÍ :

- Při umístění spotřebiče se ujistěte, že přírodní kabel není zachycený nebo poškozený.
- Na zadní straně spotřebiče neumístějte více přenosných zásuvek nebo přenosných napájecích zdrojů.
- Používejte pouze pitnou vodu bez přísad! Přířady zůstávají ve vodním okruhu a znečišťují spotřebič.
- Udržujte větrací otvory v krytu zařízení nebo v něm vestavěná konstrukce, bez překážek.
- Nepoškozujte chladicí okruh.
- V případě přerušení provozu: K urychlení odmrazování nepoužívejte mechanické přístroje ani jiné prostředky.
- V tomto spotřebiči neskladujte výbušné látky, jako jsou aerosolové plechovky s hořlavou hnací látkou.
- Tento spotřebič je určen k použití v domácnosti a podobných aplikacích, jako jsou:
 - v kuchyňkách pro zaměstnance v obchodech, kancelářích a jiných pracovních prostředích
 - na farmách a klienty v hotelech, motelech a jiných prostředích obytného typu;
 - v prostředí typu nocleh se snídaní ;
 - použít pro kempování .

Není určeno pro použití ve stravování a podobných maloobchodních aplikacích.

- Tento spotřebič nesmí být vystaven dešti.
- Pokud je poškozen napájecí kabel, musí jej vyměnit výrobce, jeho servisní technik nebo podobně kvalifikovaná osoba, aby se předešlo nebezpečí.
- Tento spotřebič mohou používat děti ve věku od 8 let a starší
a osoby se sníženými fyzickými, smyslovými nebo mentálními schopnostmi nebo nedostatkem zkušeností a znalostí, pokud byly pod dohledem nebo byly poučeny o používání spotřebiče bezpečným způsobem a pochopit související nebezpečí.
- Děti si se spotřebičem nesmějí hrát.
- Čištění a uživatelskou údržbu nesmějí provádět děti bez dozoru.

POZOR:

Dodržujte pokyny uvedené v návodu k použití v kapitole „Čištění a údržba“.

Likvidace



VAROVÁNÍ

před hořlavými látkami



Chladivo a plyn proudící do izolace jsou hořlavé. Likvidaci spotřebiče provádějte pouze v autorizovaném středisku pro likvidaci odpadu.

- Nevystavujte plameni.

Všeobecné bezpečnostní pokyny

- Spotřebič je určen výhradně pro soukromé použití a pro předpokládaný účel. Tento spotřebič není vhodný pro komerční použití.
- Nepoužívejte jej venku. Chraňte jej před zdroji tepla, přímým slunečním zářením, vlhkostí (nikdy jej neponořujte do žádné kapaliny) a ostrými hranami. Nepoužívejte přístroj s mokřkýma rukama. Pokud je spotřebič vlhký nebo mokrý, okamžitě jej odpojte.
- Vždy vypněte spotřebič a vytáhněte síťovou zástrčku ze zásuvky (tahejte za zástrčku, ne za kabel), když spotřebič nepoužíváte, připojujete příslušenství, při čištění nebo v případě poruchy.
- Neprovazujte spotřebič bez dozoru. Pokud opustíte místnost, měli byste spotřebič vždy vypnout. Vytáhněte zástrčku ze zásuvky.
- Spotřebič vždy přepravujte a skladujte vodorovně.
- Spotřebič a síťový kabel je třeba pravidelně kontrolovat, zda nevykazují známky poškození stáří. Pokud zjistíte poškození, zařízení se nesmí používat.
- Neopravujte spotřebič sami. Vždy kontaktujte autorizovaného technika.
- Používejte pouze originální příslušenství.
- Aby byla zajištěna bezpečnost vašich dětí, uschovejte si všechny obaly (plastové sáčky, krabice, polystyren atd.) mimo jejich dosah.

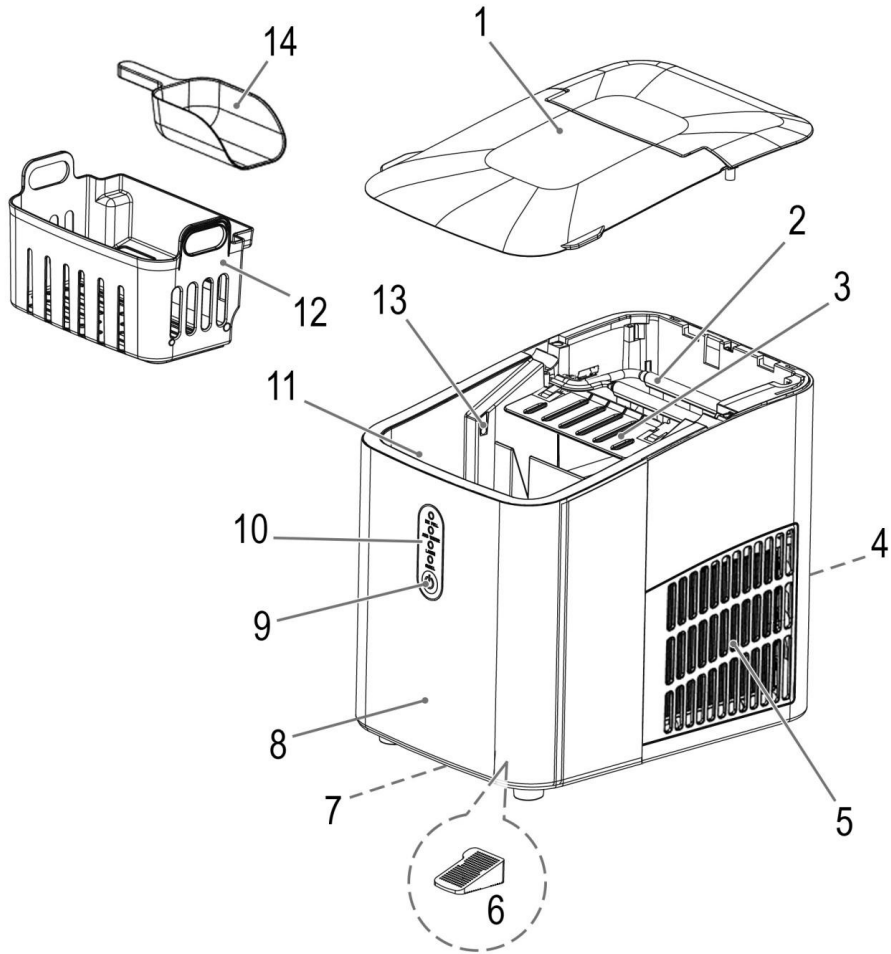


VAROVÁNÍ:

Nedovolte malým dětem hrát si s plastovou fólií. Hrozí nebezpečí udušení!

Пřehled komponentů

نظرة عامة على المكونات



DŮLEŽITÉ:

Nejprve si přečtěte bezpečnostní pokyny.

Návod k použití

Děkujeme, že jste si vybrali náš produkt. Doufáme, že se vám bude používání spotřebiče líbit.

Před použitím tohoto spotřebiče si pečlivě přečtěte návod k použití a samostatně přiložené bezpečnostní pokyny.

Tyto doklady včetně záručního listu, paragonu a pokud možno krabici s vnitřním obalem uschovejte na bezpečném místě. Pokud spotřebič předáváte třetí osobě, vždy přiložte všechny příslušné dokumenty.

Symbyly v tomto návodu k použití

Důležité informace pro vaši bezpečnost jsou speciálně označeny. Abyste předešli nehodám a poškození spotřebiče, je nezbytné dodržovat tyto pokyny:



VAROVÁNÍ:

To vás varuje před nebezpečím pro vaše zdraví a upozorňuje na možná rizika zranění.



POZOR:

To se týká možných nebezpečí pro spotřebič nebo jiné předměty.

Obsah

Přehled komponent	
Vybalení spotřebiče	
Přehled komponent/rozsah dodávky	
Upozornění pro používání spotřebiče	
Poznámky k použití	
Umístění	
Elektrické připojení	
Pohotovostní režim (stav připravenosti)	
Eco Save (režim úspory energie)	
Přerušení provozu	
Ledové kostky	
Úkon	
Výroba kostek ledu	
Přerušení výroby kostek ledu	
Kontrolka ICE FULL (nádoba na kostky ledu plná)	
Kontrolka PŘIDAT VODU (Nedostatek vody)	
Ukončení operace	
Čištění a údržba	
Program čištění	
Vypouštění zbytkové vody	
Nádoba na ledové kostky	
Filtrační síto	
Bydlení a interiér	

Úložný prostor	
Odstraňování problémů	
Technická data	
Likvidace	
Význam symbolu „popelnice“	

Vybalení spotřebiče

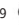


POZOR:

Při vybalování spotřebiče a odstraňování obalu se ujistěte, že spotřebič není nakloněn o více než 45°, jinak může dojít k poškození chladicího kompresoru.

1. Vyměte spotřebič z obalu.
2. Odstraňte veškerý obalový materiál, jako jsou fólie, výplňový materiál, stahovací pásky a kartonové obaly. Odstraňte také pásku z nádržky na vodu, která je připevněna k upevnění pohyblivých částí.
3. Zkontrolujte úplnost rozsahu dodávky.
4. Pokud je obsah balení neúplný nebo pokud lze zjistit poškození, spotřebič neuvádějte do provozu. Okamžitě jej vraťte prodejci.
5. Na přístroji může být stále prach nebo zbytky z výroby spotřebič. Doporučujeme čistit spotřebič tak, jak je popsáno v části „Čištění a údržba“.

Přehled komponent/ Rozsah dodávky

- 1 víko
- 2 Mrazicí jednotka
- 3 Posuvník na kostky ledu
- 4 Vstup vzduchu
- 5 Výstup vzduchu
- 6 Filtrační síto
- 7 Otvor pro odvod vody
- 8 Bydlení
- 9  tlačítko (zapnutí/vypnutí)
- 10 Kontrolky:
 - ICE FULL (plná nádoba na kostky ledu)
 - PŘIDAT VODU (nedostatek vody)
 - VELKÉ (velké kostky ledu)
 - MALÉ (malé kostky ledu)
- 11 Nádrž na vodu
- 12 Zásobník na led
- 13 Senzor hladiny kostek ledu v nádobě
- 14 Naběračka ledu

Upozornění pro používání spotřebiče

VAROVÁNÍ:


Spotřebič obsahuje v chladicím okruhu chladivo isobutan (R600a), zemní plyn s vysokou ekologickou kompatibilitou, který je hořlavý. Při přepravě a instalaci spotřebiče dbejte na to, aby spotřebič nespadol. Chladicí okruh by neměl být poškozen.

Pokud je poškozen chladicí okruh:

- Za každou cenu se vyvarujte otevřeného ohně a zdrojů vznícení.
- Vytáhněte síťovou zástrčku spotřebiče ze zásuvky.
- Vyvětrejte místnost, ve které je spotřebič umístěn.



POZOR:

- Při prvním použití spotřebiče nebo po přepravě dodržujte čekací dobu 2 hodiny, aby se chladivo mohlo usadit. Jinak by došlo k poškození chladicího kompresoru.
- Pokud přerušíte výrobu kostek ledu tlačítkem , počkejte před opětovným zapnutím spotřebiče alespoň 3 minuty, aby nedošlo k poškození kompresoru.

- Během čistícího programu neodpojujte spotřebič od sítě!
- Spotřebič nikdy neprovozujte bez filtračního sítka!

Poznámky k použití

Umístění

- Umístěte spotřebič na stabilní, vodorovný, voděodolný a rovný povrch. Udržujte vzdálenost alespoň 10 cm od stěn nebo předmětů.
- Neumisťujte spotřebič na zdroje tepla nebo do jejich bezprostřední blízkosti, jako jsou kamna, radiátory atd.

Elektrické připojení

- Zkontrolujte, zda síťové napětí, které chcete použít, odpovídá napětí spotřebiče. Informace najdete na typovém štítku.
- Spotřebič připojujte pouze k řádně nainstalované uzemněné zásuvce.

Pohotovostní režim (stav připravenosti)

Kontrolka SMALL bliká.

Eco Save (režim úspory energie)

Spotřebič se vypne, když je nádoba na kostky ledu plná. Profitujete ze zvýšené bezpečnosti a nižší spotřeby energie.

Přerušení provozu

Po přerušení z důvodu nedostatku vody, plné nádoby na kostky ledu, ručního zastavení nebo výpadku proudu se kompresor po opětovném zapnutí spustí se zpožděním 3 minut.

Ledové kostky

- Můžete si vybrat ze dvou velikostí:
 - MALÝ (malý)
 - VELKÝ (velký)
- Kostky ledu z prvního výrobního cyklu by se z hygienických důvodů neměly používat.
- Nejlepších výsledků je dosaženo při teplotě vody mezi 7°C a 20°C a okolní teplotě mezi 16°C a 25°C.
- V závislosti na teplotě vody a okolní teplotě první kostky ledu jsou menší. Teprve v následujících cyklech se kostky ledu zvětšují.
- V důsledku rychlého zmrazení mohou kostky ledu vypadat „mléčně“. Toto je vzduch zachycený ve vodě. To nemá vliv na kvalitu kostek ledu.
- Pokud chcete kostky ledu s čirým vzhledem, použijte pitnou vodu, která byla předtím převařena a vychlazena.

Úkon

Při prvním použití spotřebiče nebo pokud jste jej delší dobu nepoužívali, vyčistěte spotřebič podle popisu v kapitole „Čištění a údržba“. Použijte čistící program spotřebiče.

Výroba kostek ledu

1. Ujistěte se, že otvor pro vypouštění vody ve spodní části je spotřebič pevně uzavřen.
2. Otevřete víko a vyjměte zásobník na kostky ledu.
3. Na dně nádržky na vodu je filtr. Udělat ujistěte se, že je pevně zasunut.
4. V nádržce na vodu je pod značkou MAX šipka. Naplňte cca. 1 litr čerstvé vody do nádržky na vodu, maximálně pod šipku (minimální množství: 500 ml). K výrobě ledových kostek používejte pouze pitnou vodu.
5. Vložte zpět nádobu na kostky ledu a zavřete víko.
6. Zasuňte síťovou zástrčku do zásuvky.
7. Stiskněte jednu tlačítko. Kontrolky LARGE a SMALL střídavě blikají. Spotřebič je v režimu výběru velikosti kostek ledu.
8. Jakmile se rozsvítí kontrolka požadované velikosti kostek ledu, stiskněte tlačítko znovu. Kompresor se zapne. Začíná výroba ledových kostek.
 - Během výroby kostek ledu mějte víko zavřené.
 - Jeden cyklus výroby kostek ledu trvá 8 až 10 minut.

Přerušení výroby kostek ledu

Stisknutím tlačítka zastavíte výrobu kostek ledu. Kontrolka SMALL bliká.

- Pokud je provoz přerušen ručně, nepotřebná voda se vrací do vodní nádrže. Teprve poté se spotřebič vypne. Naplň hotové kostky ledu zůstávají přilepené na chladicích tyčích. Jakmile trochu rozmrznou, oddělí se a odpadnou.

- Vezměte prosím na vědomí, že se mohou vytvořit ledové třísky a zablockovat sklužavku na kostky ledu. V tomto případě se po zapnutí pohybuje mechanismus tam a zpět, dokud se opět neuvolní.
 - Pokud chcete ledovou tříšť odstranit sami, nejprve vytáhněte síťovou zástrčku ze zásuvky.
- Pokud chcete v operaci pokračovat, poznamenejte si čekací dobu alespoň 3 minuty.
- Velikost kostek ledu můžete měnit, pokud je kompresor vypnutý.

Kontrolka ICE FULL (plná nádoba na led)

Jakmile je nádoba na ledové kostky plná, výroba se zastaví. Kontrolka ICE FULL se rozsvítí. Kompresor se vypne.

1. Vyjměte kostky ledu. V případě potřeby použijte přiložený naběračka ledu. Při vyjímání nádoby na ledové kostky odkapává část vody otvory na dně.
2. Po zhasnutí kontrolky ICE FULL se po chvíli automaticky znovu spustí výroba kostek ledu.

5.

Kontrolka PŘIDAT VODU (Nedostatek vody)

Kontrolka signalizuje nedostatek vody v nádržce na vodu. Výroba kostek ledu se automaticky přeruší.

1. Otevřete víko.
2. Vyprázdněte nádobu na kostky ledu.
3. Doplňte pitnou vodu, jak je popsáno v části „Výroba ledových kostek“. Protože ve spotřebiči může být ještě zbytková voda, sledujte značku MAX na nádržce na vodu.
4. Vložte zpět nádobu na led a zavřete víko.
5. Stiskněte tlačítko . Kontrolka PŘIDAT VODU zhasne. Spotřebiče opět v pohotovostním režimu. Můžete pokračovat v operaci.

Ukončení operace

1. Stisknutím tlačítka zastavíte výrobu kostek ledu. The kontrolka SMALL bliká.
2. Vytáhněte síťovou zástrčku ze zásuvky.
3. Vyjměte zásobník na kostky ledu.
4. Vypusťte zbývající vodu, jak je popsáno v části „Čištění a údržba“.

Nechte víko spotřebiče otevřené, aby nedošlo k plísní mohou vznikat kultury nebo bakterie.

Čištění a údržba



VAROVÁNÍ:

- Před údržbou a čištěním spotřebič vypněte. Vytáhněte síťovou zástrčku ze zásuvky.
- Při čištění nikdy neponořujte spotřebič do vody. Mohlo by



způsobit úraz elektrickým proudem nebo požár.

POZOR:

- Nepoužívejte drátěný kartáč ani jiné abrazivní předměty.
- Nepoužívejte drsné nebo abrazivní čisticí prostředky.
- Nepoužívejte chemikálie, kyseliny, benzín nebo olej.

Program čištění

S tímto programem se vodní systém několikrát propláchne. Proces trvá asi 5 minut.

Důležité! Během čistícího programu by neměl být spotřebič odpojen od sítě.

1. V nádržce na vodu je pod značkou MAX šipka. Napiňte cca. 1 litr čerstvé vody do vodní nádrže, maximálně pod šipku.
2. Když je spotřebič v pohotovostním režimu, stiskněte a podržte tlačítko asi 2 sekundy. Spotřebič se spustí

program čištění. Čtyři kontrolky stíhově blikají.

3. Po dokončení čistícího programu se spotřebič automaticky přepne do pohotovostního režimu.
4. Vypusťte vodu ze spotřebiče. Vodu zlikvidujte.

Vypouštění zbytkové vody

Zbytkovou vodu vypusťte po každém použití spotřebiče nebo na konci dne.

1. Umístěte spotřebič na okraj stolu. Držte misku pod otvorem pro odvod vody.
2. Vytáhněte zástrčku ve spodní části.
3. Po otečení zbytkové vody vraťte zátku zpět do otvoru.

Nádoba na ledové kostky

Vyměňte zásobník na kostky ledu. Očistěte jej v teplé vodě s trochou prostředku na ruční mytí nádobí. Opláchněte čistou vodou.

Filtrační síto

V pravidelných intervalech čistěte filtrační síto, abyste odstranili usazeniny vodního kamene.

1. Vytáhněte filtrační sítko ze dna nádržky na vodu.
2. Propláchněte filtrační sítko pod tekoucí vodou. Můžete použít a nylonový kartáč na pomoc.
3. Nasadte filtrační sítko zpět na kolíky na dně nádržky na vodu.



POZOR:

Nikdy nepoužívejte přístroj bez filtračního sítka!

Bydlení a interiér

- Očistěte kryt a vnitřek spotřebiče vlhkým hadříkem. Dbejte na to, aby se do otvorů pro přívod a odvod vzduchu nedostala žádná vlhkost.
- Použijte zředěný roztok octa a vody.
- Vytřete vnitřek spotřebiče do sucha.

Úložný prostor

- Před zavřením víka a uložením spotřebiče nechte vnitřek spotřebiče zcela vyschnout.
- Doporučujeme skladovat spotřebič v originále obalu, pokud jej nehodláte delší dobu používat.
- Spotřebič vždy ukládejte mimo dosah dětí dobře větraném a suchém místě.

Odstraňování problémů

Problém	Možná příčina	Pomoc
Spotřebič nemá žádnou funkci.	Spotřebič nemá napájení.	Zkontrolujte zásuvku s jiným spotřebičem.
		Správně zasuňte síťovou zástrčku.
		Zkontrolujte domovní pojistku.
Kompresor vydává abnormální zvuky.	Spotřebič je vadný.	Kontaktujte náš servis nebo specialistu.
Kontrolka ADD WATER se rozsvítí.	Síťové napětí je příliš nízké.	Vypněte spotřebič a zkontrolujte síťové napětí.
Kontrolka ICE FULL se rozsvítí.	Nedostatek vody.	↔ Doplňte vodu, jak je popsáno v kapitole „Provoz“ „Výroba kostek ledu“.
Kostky ledu jsou příliš malé. Okolní teplota je příliš vysoká. Přemístěte spotřebič na chladnější místo. Zajistěte dostatečnou cirkulaci vzduchu kolem spotřebiče.	Nádoba na kostky ledu je plná.	Vyprázdněte nádobu na kostky ledu.
	Teplota vody je příliš vysoká.	Zastavte výrobu kostek ledu. Vypusťte trochu vody a doplňte studenou vodou (max. 20°C).
Kostky ledu jsou příliš velké a drží se pohromadě.	Nesprávně zvolená velikost kostky ledu.	Tlačítkem vyberte VELKOU velikost, když je spotřebič v režimu výběru velikosti kostek ledu.
	Menší kostky ledu jsou v prvních několika cyklech normální.	Zastavte výrobu kostek ledu. Vypusťte trochu vody a doplňte vlažnou vodou (max. 35°C).
Nádoba na kostky ledu je plná, ale kontrolka ICE FULL se nerozsvítí.	Teplota vody nebo okolní teplota je příliš nízká.	Kontaktujte náš servis nebo specialistu.
	Senzor pro „nádobu na kostky ledu je plný“ je poškozen.	

Spotřebič funguje, ale nevyrábí kostky ledu.

Zablokování nebo netěsnost potrubí chladiva.

Kontaktujte náš servis nebo specialistu.

Kompresor je poškozený.
Motor ventilátoru je vadný.

Technická data

Modelka: EWB 3798
Napájení: 220-240V~, 50 Hz
Spotřeba energie: 120W
Výroba kostek ledu: 8-10kg/24hod
Objem nádoby na vodu:přibl. 1 litr
Chladivo:R600a/14g
Izolační ofukovací plyn:C5 H10 (cyklopentan)
Klimatická třída: SN/N
Třída ochrany: I
Čistá hmotnost: Cca. 6,5 kg

Právo na technické a konstrukční změny v průběhu neustálého vývoje produktu zůstává vyhrazeno.

Tento spotřebič byl testován podle všech platných, aktuálních směrnic CE a vyroben podle nejnovějších bezpečnostních předpisů.

Likvidace

Význam symbolu „Popelnice“.



Chraňte naše životní prostředí: nevyhazujte elektrická zařízení do domovního odpadu.

Veškerá elektrická zařízení, která již nebudete používat, vraťte na sběrná místa určená k jejich likvidaci.

To pomáhá zabránit potenciálním dopadům nesprávné likvidace na životní prostředí a lidské zdraví.

To přispěje k recyklaci a dalším formám opětovného využití elektrických a elektronických zařízení.

Informace o tom, kde lze zařízení zlikvidovat, získáte od místního úřadu. Váš prodejce a smluvní partner je rovněž povinen bezplatně převzít starý spotřebič.

