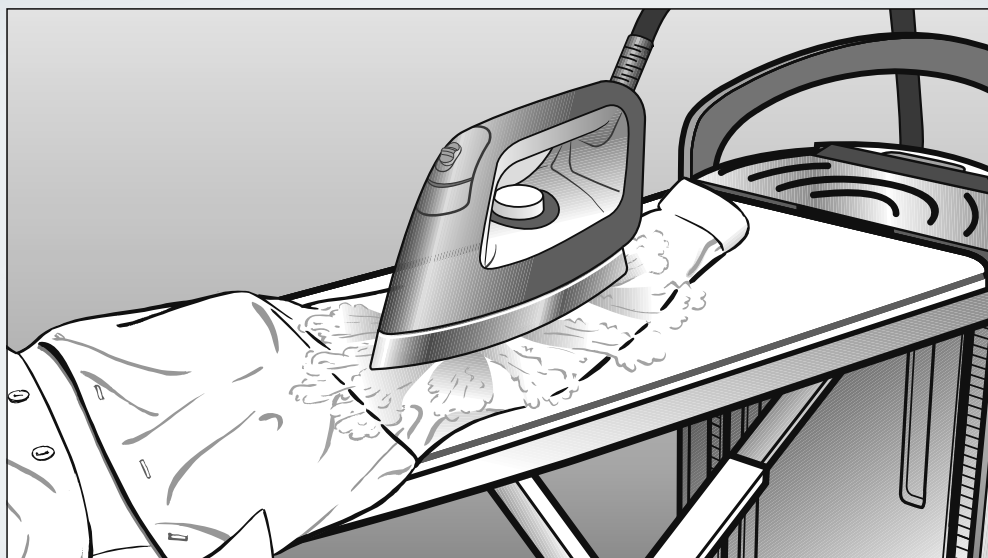


Návod k obsluze

Parní žehlicí systém



Před umístěním, instalací a uvedením přístroje do provozu si **bezpodmínečně** přečtěte tento návod k obsluze. Ochráníte tak sebe a zabráníte škodám.

Váš příspěvek k ochraně životního prostředí

Likvidace přepravního obalu

Obal chrání přístroj před poškozením během přepravy. Obalové materiály byly zvoleny s přihlédnutím k aspektům ochrany životního prostředí a k možností jejich likvidace, a jsou tedy recyklovatelné.

Vrácení obalů do materiálového cyklu šetří suroviny a snižuje množství odpadů. Váš specializovaný prodejce odebere obal zpět.

Likvidace starého přístroje

Elektrické a elektronické přístroje často obsahují hodnotné materiály. Obsahují také určité látky, směsi a konstrukční součásti, které byly nutné pro jejich funkci a bezpečnost. V domovním odpadu a při neodborném nakládání mohou škodit lidskému zdraví a životnímu prostředí. Svůj starý přístroj proto v žádném případě nedávejte do domovního odpadu.



Místo toho využijte oficiální sběrná a vratná místa pro odevzdávání a využití elektrických a elektronických přístrojů zřízená obcemi, prodejci nebo společností Miele. Podle zákona jste sami zodpovědní za vymazání případných osobních údajů na likvidovaném starém přístroji. Postarejte se prosím o to, aby byl starý přístroj až do odvozu uložen tak, aby se k němu nedostaly děti.

| | |
|--|----|
| Váš příspěvek k ochraně životního prostředí | 2 |
| Bezpečnostní pokyny a varovná upozornění | 6 |
| Popis přístroje | 14 |
| Přeprava | 17 |
| Postavení | 18 |
| Úprava nastavení výšky..... | 19 |
| Připojení | 20 |
| Připojení síťové zástrčky..... | 20 |
| Vyjmutí žehličky a držáku parní hadice | 21 |
| Připojení parní hadice..... | 21 |
| První uvedení do provozu | 23 |
| Zjištění tvrdosti vody | 23 |
| Zjištění tvrdosti vody testovacím proužkem | 23 |
| Provedení prvního uvedení do provozu..... | 24 |
| Zapnutí parního žehlicího systému..... | 24 |
| Nastavení jazyka..... | 24 |
| Nastavení stupně tvrdosti vody..... | 25 |
| První uvedení do provozu ukončeno | 26 |
| Zapnutí | 27 |
| Zapnutí parního žehlicího systému..... | 27 |
| Naplnění zásobníku na vodu | 28 |
| Vyjmutí zásobníku na vodu | 28 |
| Naplnění vodou | 28 |
| Příprava páry | 29 |
| Jakosti vody | 29 |
| Volba teploty žehlení | 30 |
| Funkce CoolDown | 32 |
| Funkce AutoOff..... | 32 |
| Žehlení | 33 |
| Žehlička | 33 |
| Žehlení s párou | 34 |
| Žehlení bez páry | 35 |
| Žehlení s nepřilnavou žehlicí plochou..... | 35 |
| Nasazení nepřilnavé žehlicí plochy..... | 35 |
| Uvolnění nepřilnavé žehlicí plochy | 36 |

Obsah

| | |
|--|----|
| Aktivní žehlicí stůl | 36 |
| Funkce odsávání | 36 |
| Funkce nafouknutí | 36 |
| Automatické zapnutí a vypnutí | 36 |
| Funkce Memory | 37 |
| Vyhřívaná plocha pro žehlení | 37 |
| Napařovač | 38 |
| Připojení napařovače | 38 |
| Používání napařovače | 40 |
| Kartáčový nástavec | 41 |
| Nasazení kartáčového nástavce | 41 |
| Sundání kartáčového nástavce | 41 |
| Vypnutí | 42 |
| Složení | 43 |
| Nastavení žehlicího stolu na nejmenší pracovní výšku | 43 |
| Sklopení žehlicího stolu | 44 |
| Odpojení parní hadice | 45 |
| Uložení žehličky | 45 |
| Uložení napařovače | 45 |
| Vyprázdnění zásobníku na vodu | 46 |
| Uložení parního žehlicího systému | 46 |
| Čištění a ošetřování | 47 |
| Automatické proplachování | 47 |
| Příprava proplachování | 47 |
| Vyprázdnění zásobníku na zbytkovou vodu | 47 |
| Odvápňování | 48 |
| Předběžné ohlášení odvápňování | 49 |
| Předčasné spuštění odvápňování | 50 |
| Proces odvápňování | 50 |
| Čištění pláště | 58 |
| Čištění žehlicí plochy | 58 |
| Čištění nebo výměna žehlicího potahu | 59 |

| | |
|---|-----------|
| Čištění vodního filtru..... | 60 |
| Vytažení síťové zástrčky | 60 |
| Vyjmutí zásobníku na vodu | 60 |
| Odejmutí krytu vodního filtru | 60 |
| Demontáž těsnění..... | 61 |
| Vytažení vodního filtru | 61 |
| Čištění vodního filtru..... | 62 |
| Nasazení vodního filtru | 62 |
| Nasazení zásobníku na vodu..... | 63 |
| Příslušenství k dokoupení..... | 64 |
| Příslušenství | 64 |
| Nepřilnavá žehlicí plocha..... | 64 |
| Žehlicí potah | 64 |
| Napařovač | 64 |
| Výrobky na ošetřování | 65 |
| Odvápňovací tablety pro parní žehlicí systém..... | 65 |
| Co udělat, když | 66 |
| Pomoc při poruchách | 67 |
| Hlášení na displeji..... | 72 |
| Servisní služba | 76 |
| Záruční podmínky..... | 76 |
| Elektrické připojení | 77 |
| Technické údaje | 78 |

Bezpečnostní pokyny a varovná upozornění

Tento parní žehlicí systém odpovídá platným bezpečnostním předpisům. Neodborné použití však může způsobit škody na lidech a věcech.

Před prvním použitím parního žehlicího systému si přečtěte návod k obsluze. Podává důležité pokyny k bezpečnosti, použití a údržbě systému. Tím chráníte sebe a zabráníte poškození systému.

Návod k obsluze uschovejte a předejte ho případnému novému majiteli.

Používání ke stanovenému účelu

- ▶ Tento parní žehlicí systém je určen výhradně k používání v domácnosti a v prostorách podobných domácnostem.
- ▶ Parní žehlicí systém se smí používat výhradně na žehlení textilií, které jsou podle etikety pro ošetřování vhodné k žehlení.
- ▶ Parní žehlicí systém používejte výhradně v rámci běžné domácnosti způsoby popsanými v návodu k obsluze. Všechny ostatní způsoby použití jsou nepřipustné. Miele neodpovídá za škody způsobené použitím odporujícím stanovenému účelu nebo chybnou obsluhou.
- ▶ Osoby, které vzhledem ke svým fyzickým, smyslovým nebo psychickým schopnostem nebo kvůli své nezkušenosti nebo neznalosti nejsou schopné parní žehlicí systém bezpečně obsluhovat, ho nesmí používat bez pokynů zodpovědné osoby.
- ▶ Parní žehlicí systém není určen pro provozování venku.

Děti v domácnosti

- ▶ Děti mladší osmi let se smí zdržovat v blízkosti parního žehlicího systému jen pod dozorem.
- ▶ Děti starší osmi let smí parní žehlicí systém používat bez dozoru jen tehdy, když jim byla jeho obsluha vysvětlena tak, že ho dokážou obsluhovat bezpečně. Děti musí být schopné rozpoznat a chápat možná nebezpečí v případě chybné obsluhy.
- ▶ Děti nesmí parní žehlicí systém bez dozoru čistit ani na něm provádět údržbu.
- ▶ Dávejte pozor na děti, které se zdržují v blízkosti parního žehlicího systému. Nikdy jim nedovolte, aby si s ním hrály.
- ▶ Postarejte se o to, aby děti mladší osmi let za provozu nebo během ochlazování nedosáhly na parní hadici nebo přívodní síťový kabel parního žehlicího systému.

Miele doporučuje, abyste parní žehlicí systém dovolili obsluhovat bez dozoru dětem až od 14 roků.

▶ Nebezpečí udušení!

Když si děti hrají s obalovým materiálem, např. fólií, mohou se do něho balit nebo si ho dávat přes hlavu a udusit se. Proto veškerý obalový materiál uchovávejte mimo dosah dětí.

Bezpečnostní pokyny a varovná upozornění

Technická bezpečnost

- ▶ Před postavením parního žehlicího systému ho zkontrolujte, zda není zvenku viditelně poškozený. Poškozený parní žehlicí systém v žádném případě neuvádějte do provozu. Poškozený systém může ohrozit Vaši bezpečnost!
 - ▶ Zkontrolujte žehličku parního žehlicího systému, zda není poškozená. Žehličku nesmíte používat, pokud spadla, když je viditelně poškozená nebo je netěsná.
 - ▶ Než zastrčíte přírodní síťový kabel do zásuvky, přesvědčte se, že parametry místní elektrické sítě (velikost napětí a frekvence) souhlasí s údaji uvedenými na typovém štítku parního žehlicího systému.
- V případě pochybností ohledně parametrů místní elektrické sítě se zeptejte kvalifikovaného elektrikáře. Při připojení k napětí odlišnému od údajů na typovém štítku může dojít k poruchám funkce nebo k závadě parního žehlicího systému.
- ▶ Přírodní síťový kabel parního žehlicího systému vyjměte vždy kompletně z úložné přihrádky (dole) a celý ho odviňte.
 - ▶ Poškozený přírodní síťový kabel smí být nahrazen jen speciálním kabelem stejného typu (k dostání u servisní služby Miele). Z bezpečnostních důvodů smí výměnu provádět jen kvalifikovaný pracovník pověřený firmou Miele nebo servisní služba Miele.
 - ▶ Pokud je poškozený žehlicí potah, nesmíte parní žehlicí systém uvést do provozu.

Poškozený žehlicí potah může ohrozit Vaši bezpečnost!

Parní žehlicí systém nikdy neuvádějte do provozu bez žehlicího potahu.

Žehlicí potah nahradte vždy originálním náhradním dílem.


Bezpečnostní pokyny a varovná upozornění

- ▶ Elektrickou bezpečnost tohoto parního žehlicího systému lze zajistit jen tehdy, když je připojený k elektrickému systému s ochranným vodičem nainstalovanému podle předpisů. Je velmi důležité, aby bylo splnění tohoto základního požadavku překontrolováno a v případě pochybností byla elektrická instalace budovy prověřena kvalifikovaným elektrikářem. Miele neodpovídá za škody způsobené chybějícím nebo přerušeným ochranným vodičem.
- ▶ Připojení parního žehlicího systému k elektrické síti se nesmí provádět pomocí vícenásobných zásuvek nebo prodlužovacích kabelů, protože nezajišťují potřebnou bezpečnost (např. nebezpečí přehřátí).
- ▶ Parní žehlicí systém odpovídá předepsaným bezpečnostním ustanovením. Neodborně provedené opravy mohou uživatele vystavit značnému nebezpečí, za které výrobce neručí. Opravy smí provádět pouze servisní služba Miele, jinak při následných škodách nevzniká nárok na záruku.
- ▶ Vadné součásti smí být nahrazeny jen náhradními díly Miele vyhovujícími specifikacím Miele. Jen u těchto dílů Miele garantuje, že budou v plném rozsahu splňovat bezpečnostní požadavky.

Bezpečnostní pokyny a varovná upozornění


- ▶ Při opravách stejně jako instalačních a údržbářských pracích musí být parní žehlicí systém odpojený od elektrické sítě. Systém je odpojený od sítě jen tehdy, když:
 - je vytažená síťová zástrčka parního žehlicího systému nebo
 - je vypnutý jistič domovní elektrické instalace nebo
 - je úplně vyšroubovaná šroubovací pojistka domovní elektrické instalace.
- ▶ Bezpečnostní zařízení a ovládací prvky parního žehlicího systému nesmí být poškozeny, odstraněny nebo obejity.
- ▶ Používejte parní žehlicí systém jen tehdy, když jsou namontované všechny odnímatelné součásti vnějšího opláštění a nejsou tak přístupné součásti přístroje, které jsou pod napětím nebo se pohybují.
- ▶ Parní žehlicí systém nesmí být provozován na nestabilních místech (např. na lodi).

Provozní zásady

 Vystupující pára, žehlicí plocha a okolí žehličky a trysky napařovače jsou velmi horké.

Hrozí nebezpečí popálení!

Vyhýbejte se přímým dotykům.

- ▶ Tento parní žehlicí systém je určený výhradně pro používání v domácnosti, nikoli pro profesionální účely.
- ▶ Na čištění parního žehlicího systému nepoužívejte vysokotlakou myčku a proud vody.
- ▶ Parní žehlicí systém čistěte jen ve vychladnutém stavu.
- ▶ Nebezpečí pohmoždění a přiskřípnutí! Při stavění, skládání a při nastavování výšky parního žehlicího systému nesahejte mezi pohyblivé díly.
- ▶ Parní žehlicí systém instalujte jen na rovné a pevné ploše. Systém uvádějte do provozu jen v postaveném stavu.
- ▶ Pro žehlení musí být parní žehlicí systém postavený. Napařovač je možné provozovat i s nahoru vyklopeným žehlicím stolem.
- ▶ Přívodní síťový kabel vedte tak, aby nehrozilo nebezpečí klopýtnutí.
- ▶ V rozehrátém stavu hrozí akutní nebezpečí popálení, když se dotknete žehlicí plochy žehličky nebo trysek napařovače. To je objasněno varovnou značkou na žehličce "Varování před horkým povrchem" ().
- ▶ Na plnění zásobníku na vodu **nikdy** nepoužívejte výhradně demineralizovanou vodu (např. destilovanou, pro akumulátory). To by mohlo vést k poruchám funkce parního žehlicího systému.

Bezpečnostní pokyny a varovná upozornění

- ▶ Žehličku odstavte na odkládací plochu parního žehlicího systému vždy vodorovně. Dbejte přitom na to, aby byla vypnutá napařovací funkce žehličky a na žádnou stranu nepřechňovala žehlicí plocha. Žehličku neodkládejte na jiná místa. Jinak hrozí nebezpečí požáru!
- ▶ Nebezpečí popálení! Když žehlička během provozu stojí delší dobu na odkládací ploše, odkládací plocha se zahřeje na vysokou teplotu. Vyhybejte se přímým dotykům odkládací plochy.
- ▶ Nebezpečí popálení! Proud páry nebo parní trysky žehličky příp. napařovače nikdy nesměřujte přímo na osoby, zvířata nebo elektrické přístroje žádného druhu.
- ▶ Nebezpečí popálení! Nesměřujte proud páry ani na části těla zakryté oblečením! Oděv zesiluje popálení kůže.
- ▶ Než vytáhnete síťovou zástrčku, parní žehlicí systém vypněte.
- ▶ Nevytahujte síťovou zástrčku ze zásuvky za kabel. Při vytahování zástrčky ze zásuvky uchopte vždy zástrčku.
- ▶ K provozu připravený parní žehlicí systém nenechte nikdy bez dozoru. Když parní žehlicí systém opouštíte, vytáhněte síťovou zástrčku ze zásuvky.
- ▶ Nedotkněte se rozehřátou žehlicí plochou žehličky přívodního síťového kabelu a parní hadice. Jinak se mohou poškodit.
- ▶ Během odvápnování nesmí být žehlička ani napařovač připojené k parnímu žehlicímu systému. Při této operaci smí být parní žehlicí systém ponechán bez dozoru.
- ▶ Neukládejte **připojenou** žehličku do úložné přihrádky. To by mohlo vést k poškození parního žehlicího systému.
- ▶ Nepoužívejte zásobník na zbytkovou vodu jako odkládací zásuvku pro příslušenství apod. Zásobník na zbytkovou vodu slouží výhradně pro zachycení vody.

Bezpečnostní pokyny a varovná upozornění

- ▶ Nestrkejte žádné předměty do různých otvorů parního žehlicího systému. Neuvádějte parní žehlicí systém do provozu, když jsou otvory zablokované.
- ▶ Nevěšte prádlo na složený parní žehlicí systém. Hrozí nebezpečí převrácení systému pákovým působením.
- ▶ Vyhýbejte se žehlení přes zvláště tvrdé prvky nebo prvky s ostrými hranami. Mohlo by to zanechat stopy na žehlicí ploše žehličky.
- ▶ Parní žehlicí systém nikdy neinstalujte v blízkosti snadno vznětlivých látek. Hrozí nebezpečí požáru a výbuchu!
- ▶ Parní žehlicí systém používejte výhradně uvnitř budov při teplotách okolí mezi 10 °C a 40 °C.

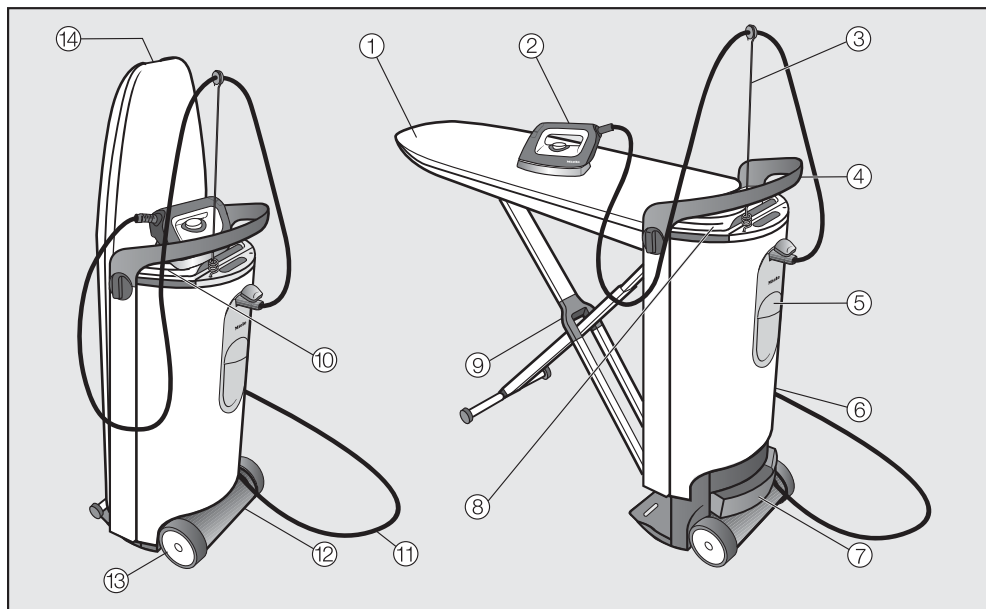
Teploty okolo bodu mrazu, velké teplo a vlhkost mají vliv na funkčnost parního žehlicího systému.

- ▶ Parní žehlicí systém neukládejte v místnostech ohrožených mrazem. Mrznoucí voda v zásobníku na vodu, výrobníku páry a parní hadici může vést ke škodám.

Používání příslušenství

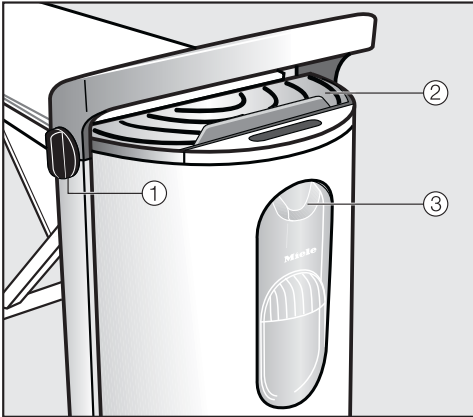
- ▶ Součásti příslušenství se smí zabudovat jen tehdy, když jsou výslovně schválené firmou Miele. Jestliže namontujete nebo zabudujete jiné díly, ztratíte veškeré nároky na záruku.

Popis přístroje



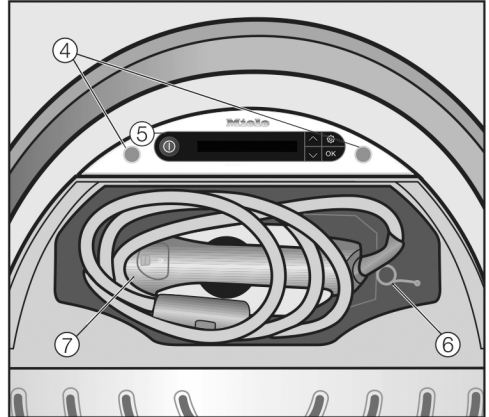
- ① žehlicí stůl
- ② žehlička s parní hadicí
- ③ držák parní hadice
- ④ úchyt
- ⑤ zásobník na vodu
- ⑥ stojan
- ⑦ zásobník na zbytkovou vodu
- ⑧ úložná přihrádka (nahore)
Pro žehličku a držák parní hadice.
- ⑨ konstrukce tvaru X žehlicího stolu
- ⑩ odkládací plocha pro žehličku
- ⑪ přívodní síťový kabel
- ⑫ úložná přihrádka (dole)
Pro přívodní síťový kabel, napáječ*, nepřilnavou žehlicí plochu a držák přívodního síťového kabelu.
- ⑬ kolečka
- ⑭ úchyt pro odblokování
Pro postavení parního žehlicího systému.

* patří u parního žehlicího systému B 3847 ke standardnímu vybavení a pro parní žehlicí systémy B 3312 a B 3826 je k dostání jako příslušenství k dokoupení.



stojan

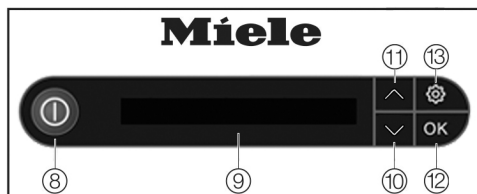
- ① knoflík pro nastavení výšky a pro složení
- ② odkládací plocha pro žehličku
- ③ přípojka páry



stojan (pohled shora) s otevřenou úložnou přihrádkou (nahore)

- ④ úchyty pro držák parní hadice
- ⑤ ovládací panel
- ⑥ držák parní hadice
- ⑦ žehlička s parní hadicí

Popis přístroje

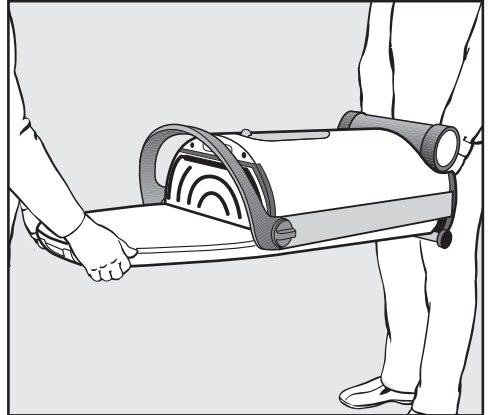
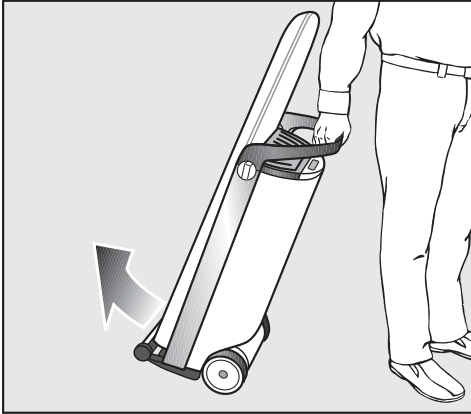


Některá hlášení na displeji jsou víceřádková a celá je lze přečíst stisknutím tlačítek se šipkou ∨ a ∧.

Ovládací panel na stojanu

- ⑧ tlačítko zap./vyp. ①
Zapíná příp. vypíná parní žehlicí systém.
- ⑨ displej
Zobrazuje uživateli hlášení a výzvy k jednání.
- ⑩ tlačítko se šipkou ∨
Svítlí, když jsou nabízeny další možnosti výběru nebo když je text na displeji delší než jeden řádek. Posouvá výběrový seznam dolů nebo snižuje hodnoty.
- ⑪ tlačítko se šipkou ∧
Svítlí, když jsou nabízeny další možnosti výběru nebo když je text na displeji delší než jeden řádek. Posouvá výběrový seznam nahoru nebo zvyšuje hodnoty.
- ⑫ tlačítko OK
Potvrzuje volbu příp. pokyn na displeji.
- ⑬ tlačítko ⚙
Otvírá nastavovací menu. V nastavovacím menu můžete kdykoli nastavit jazyk a stupeň tvrdosti vody nebo spustit proces odvápnování.

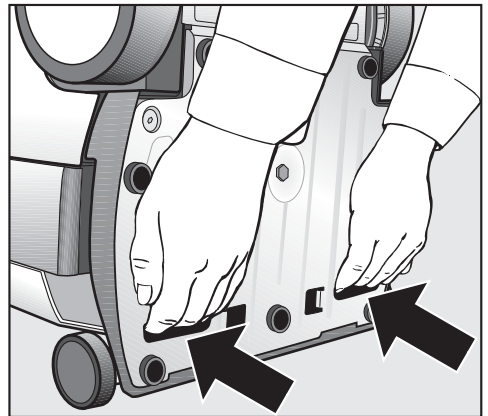
Parní žehlicí systém je vybavený dvěma kolečkami. Tak ho lze ve složeném stavu táhnout na rovných plochách.



- Po schodišti přepravujte parní žehlicí systém vždy s pomocníkem. Žehlicí stůl přitom musí být dole.

- Uchopte parní žehlicí systém za úchyt a naklánějte ho pomalu k sobě, dokud se neuvolní kolečka.

Takovým způsobem lze překonávat i překážky jako okraje koberců, dveřní prahy nebo jednotlivé schodky.



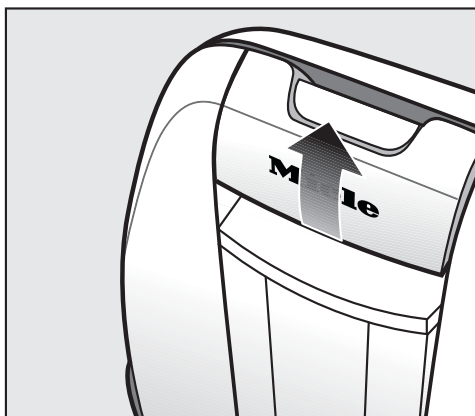
- Pro přepravu použijte oba úchyty na spodní straně přístroje.

! Parní žehlicí systém se smí přepravovat nebo zvedat jen ve složeném stavu!

Jinak se může uvolnit zámek žehlicího stolu. V takovém případě hrozí nebezpečí úrazu a poškození přístroje.

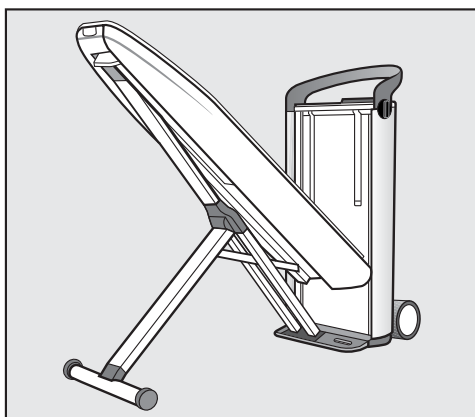
Postavení

- Zaneste parní žehlicí systém na jeho místo instalace.



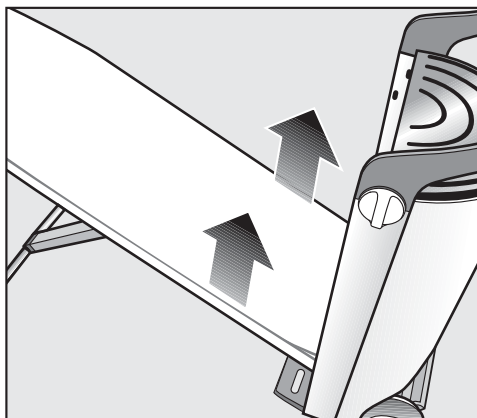
- Jednou rukou vytáhněte nahoru úchyt pro odblokování.

Tím se uvolní zámek žehlicího stůlu a vyklopí konstrukce tvaru X.

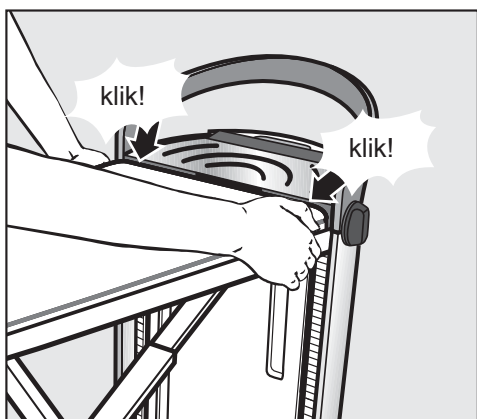


- Držte vytažený úchyt pro odblokování a uveďte přitom žehlicí stůl až na doraz do polohy 45°.

Žehlicí stůl se v této poloze samočinně udrží.

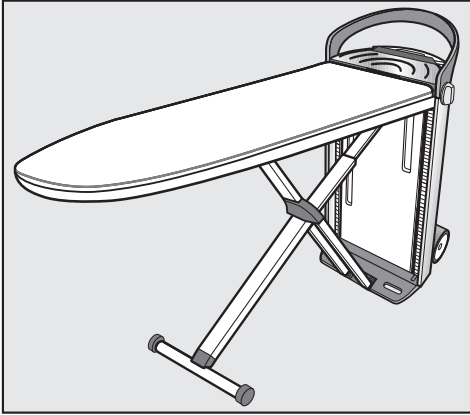


- Táhněte žehlicí stůl oběma rukama nahoru do vodorovné polohy, dokud zřetelně nezaklapne na obou stranách na stojanu.



- Přesvědčte se, že je žehlicí stůl na obou stranách zaklapnutý ve stojanu.

Zaklapnutí na obou stranách je předpokladem, aby fungovalo nastavení výšky.

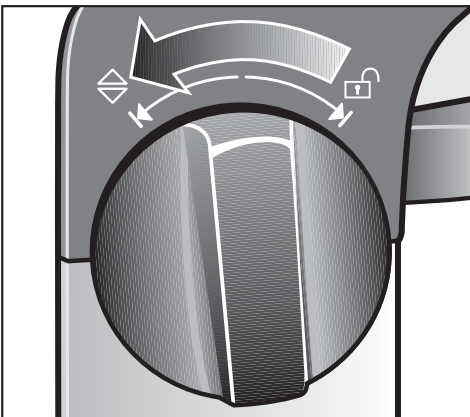



Tím je parní žehlicí systém postavený. Odpovídá to nejnižší pracovní výšce asi 83 cm.

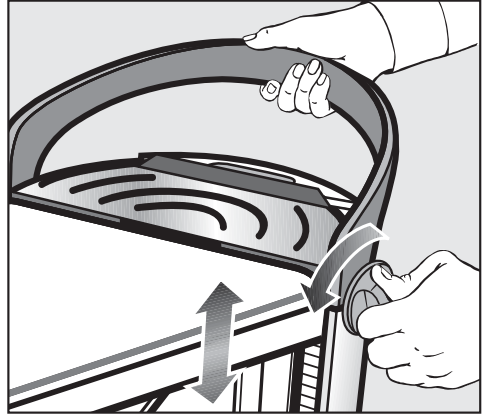
Úprava nastavení výšky

Parní žehlicí systém lze individuálně přizpůsobit Vaší pracovní výšce. Nejvyšší pracovní výška je asi 102 cm.

Během nastavování výšky dbejte na to, aby se nepřiskřípl přívodní síťový kabel.



- Otočte jeden z obou knoflíků umístěných na boku úchytu stojanu až na doraz ve směru  a tam ho podržte.



- Druhou rukou současně táhněte úchyt stojanu nahoru nebo ho tlačte dolů.

Při nastavování výšky v žádném případě netlačte na žehlicí stůl!

Nastavení výšky provádějte vždy pomocí úchytu na stojanu.

- Jakmile dosáhnete své individuální pracovní výšky, pusťte knoflík.

Knoflík se zase vrátí do prostřední polohy. Žehlicí stůl bude držet v nastavené poloze.

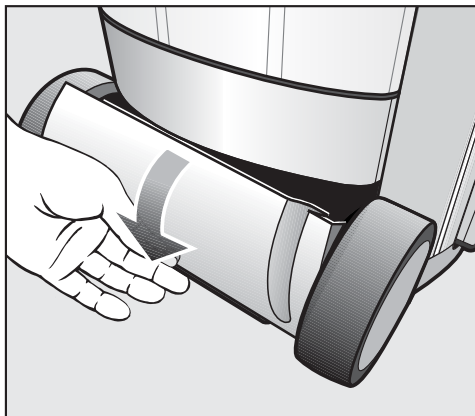
Jako přidavná stabilizace žehlicí stůl při zatížení zřetelně zaklapne. Tím je Vámi zvolená pracovní výška zafixovaná dvakrát.

Tip: Svoji pracovní výšku nastavte přibližně na výšku kyčlí, abyste mohli pohodlně pracovat.

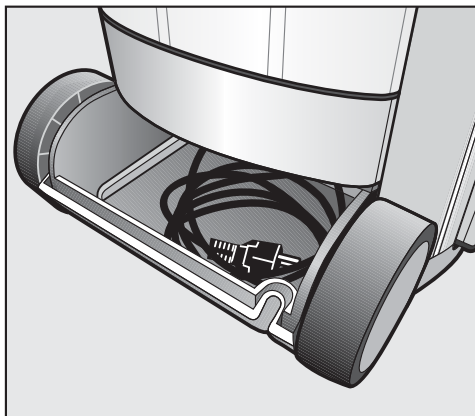
Připojení

Připojení síťové zástrčky

Parní žehlicí systém je určen pro připojení k řádně nainstalované elektrické zásuvce s ochranným kontaktem a napětím AC 220-240 V, 50-60 Hz.

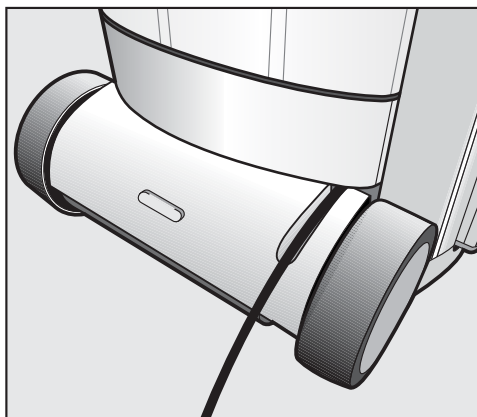


- Otevřete úložnou přihrádku (dole) otočením víka dolů.



- Vyměňte celý přívodní síťový kabel parního žehlicího systému z úložné přihrádky (dole).

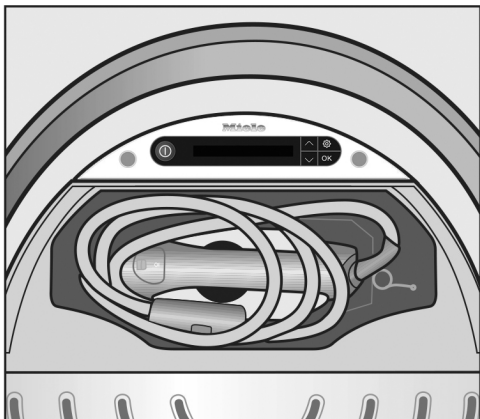
- Zastrčte síťovou zástrčku do vhodné zásuvky s ochranným kontaktem (viz kapitola "Elektrické připojení").



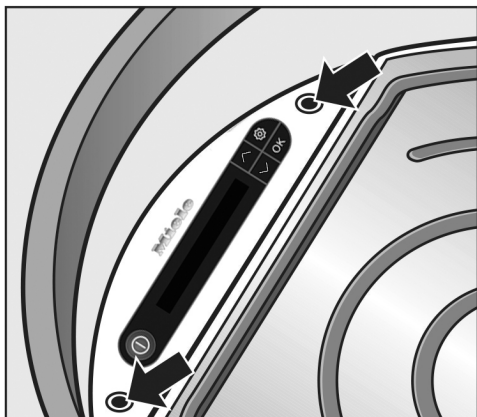
- Vedte přívodní síťový kabel určeným vybráním ve víku.
- Zavřete úložnou přihrádku (dole).

Dbejte na to, aby se přívodní síťový kabel při zavírání nepřiskřípl mezi víkem a pláštěm nebo mezi kolečkem a stojanem.

Vyjmutí žehličky a držáku parní hadice



- Vyklepnete na stojanu víko úložné přihrádky (nahoru).
- Vyjměte žehličku a držák parní hadice.
- Zavřete úložnou přihrádku.



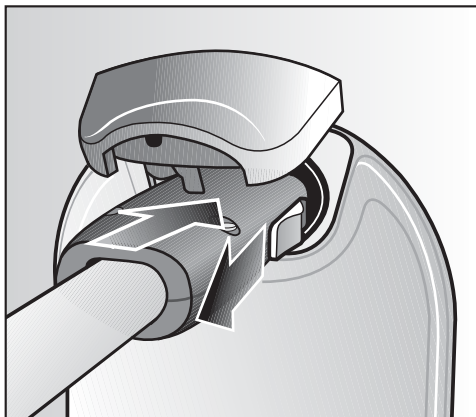
- Zastrčte držák přívodního kabelu do jednoho z úchytů, které jsou pro něj určeny.

Tip: Použijte úchyt na stejné straně, na které žehlíte.

Obsluha parního žehlicího systému je vhodná pro praváky i leváky. Obsluha je optimalizovaná pro obě strany.

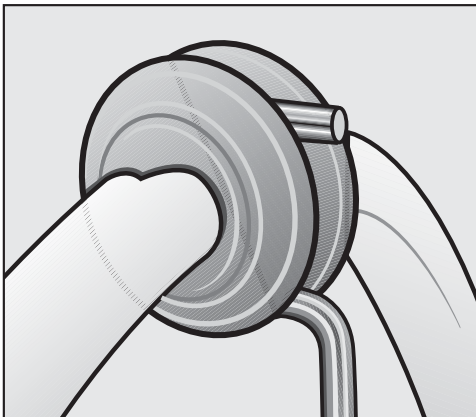
Připojení parní hadice

- Vyklepnete nahoru víčko přípojky páry.



- Zatáhněte zpátky šoupátko na zástrčce přípojky páry.
- Zasuňte zástrčku do přípojky páry.
- Po zaklapnutí v přípojce páry pusťte šoupátko na zástrčce.

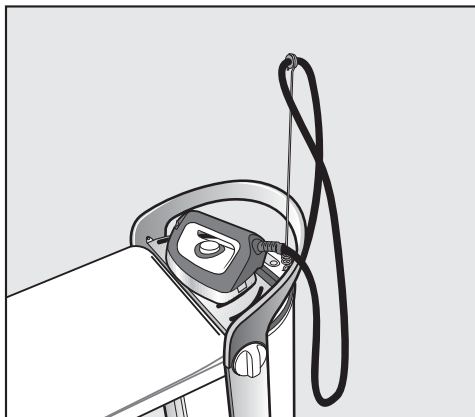
Žehlička je nyní připojena k přípojce páry.



Připojení

- Zavedte parní hadici za pryžový kroužek do držáku parní hadice.

Dbejte na to, aby byla parní hadice pevně usazená a nebyla přetočená.



- Před zahájením žehlení a v přestávkách žehlení odkládejte žehličku vždy na odkládací plochu, aby se nepoškodil nebo nezabarvil žehlicí potah.

! Neodkládejte žehličku na výšku! Mohla by se snadno převrátit a spadnout. Postavte žehličku na odkládací plochu vždy žehlicí plochou dolů.

! Když žehlička stojí delší dobu na odkládací ploše, plocha se zahřeje na vysokou teplotu. Vyhýbejte se přímým dotykům odkládací plochy. Dotýkejte se jen úchyty na víku.

Před zapnutím parního žehlicího systému a před odložením žehličky musíte bezpodmínečně vypnout funkci konstantní přívod páry.

Pokud funkci konstantní přívod páry neukončíte, tak se na displeji zobrazí hlášení **!** Uvolnit tlačítko páry.

Odblokujte tlačítko **!** zatlačením šoupátka na žehličce dopředu (viz kapitola "Žehlení").

Na odkládací ploše se může vytvářet kondenzát. Funkce parního žehlicího systému tím není omezena.

- Před prvním uvedením do provozu odstraňte z parního žehlicího systému všechny součásti obalu (např. fólii na stojanu).

Zjištění tvrdosti vody

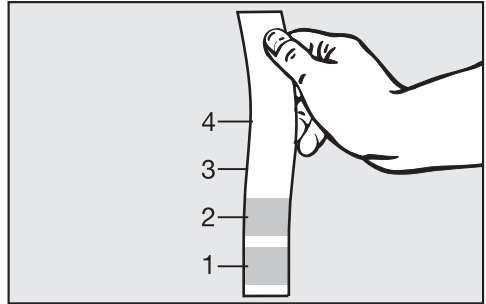
Aby parní žehlicí systém bezvadně fungoval a ve správném okamžiku se zobrazila výzva k odvápnění, musíte systém nastavit na tvrdost vody ve své domácnosti.

Tvrdost vody udává, kolik vápenatých solí je rozpuštěno ve vodě. Čím vyšší je obsah vápenatých solí, tím je voda tvrdší. A čím je tvrdší voda, tím častěji musí být parní žehlicí systém odvápnován.

Informaci o tvrdosti vody Vám poskytne místní vodárna. Tuto informaci najdete často i na internetu na domovské stránce vodárny.

Alternativně můžete přibližnou tvrdost vody zjistit dodaným testovacím proužkem.

Zjištění tvrdosti vody testovacím proužkem



- Ponořte testovací proužek asi na 1 sekundu do vody.
- Testovací proužek opět vytáhněte a setřeste z něho vodu.

Asi po 1 minutě můžete v následující tabulce odečíst tvrdost své vody na základě zbarvení testovacího proužku:

| testovací proužek | tvrdost vody |
|-------------------|--------------|
| 4 pole zelená | < 3 °dH |
| 1 pole červené | > 4 °dH |
| 2 pole červená | > 7 °dH |
| 3 pole červená | > 14 °dH |
| 4 pole červená | > 21 °dH |

Tip: Při případném servisním zásahu technikovi usnadníte práci, když budete znát tvrdost vody. Proto si zde запиšte tvrdost Vaší vody: °dH

První uvedení do provozu

Provedení prvního uvedení do provozu

- Při prvním uvádění do provozu proveďte prosím všechny následující kroky:

Zapnutí parního žehlicího systému

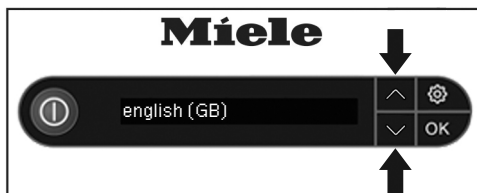


- Stiskněte tlačítko (I) na ovládacím panelu na stojanu.



Na displeji se na několik sekund zobrazí uvítací obrazovka. Potom budete na displeji provedeni následujícími nastaveními:

Nastavení jazyka



- Tlačítka se šipkou ∨ nebo ∧ zvolte požadované nastavení jazyka.



- Potvrďte svoji volbu tlačítkem OK.

Nastavení jazyka lze kdykoli změnit prostřednictvím nastavovacího menu (tlačítko ⚙️, položka menu Jazyk ↵).

První uvedení do provozu

Nastavení stupně tvrdosti vody



Menu na displeji **i** Nastavit tvrdost vody... musíte nejprve potvrdit stisknutím tlačítka OK, teprve pak můžete nastavit stupeň tvrdosti vody.

V parním žehlicím systému se tvrdost vody nastavuje ve stupních 1–10.

Stupeň tvrdosti vody, na který musíte nastavit svůj parní žehlicí systém, převezměte z následující tabulky:

| °dH | mmol/l | °f | nastavení |
|---------|------------|----------|-----------|
| 1 - 4 | 0,2 - 0,7 | 2 - 7 | stupeň 1 |
| 5 - 7 | 0,9 - 1,3 | 9 - 13 | stupeň 2 |
| 8 - 11 | 1,4 - 2,0 | 14 - 20 | stupeň 3 |
| 12 - 15 | 2,2 - 2,7 | 22 - 27 | stupeň 4 |
| 16 - 20 | 2,9 - 3,6 | 29 - 36 | stupeň 5 |
| 21 - 25 | 3,8 - 4,5 | 38 - 45 | stupeň 6 |
| 26 - 30 | 4,7 - 5,4 | 47 - 54 | stupeň 7 |
| 31 - 36 | 5,6 - 6,5 | 56 - 65 | stupeň 8 |
| 37 - 45 | 6,7 - 8,1 | 67 - 81 | stupeň 9 |
| 46 - 70 | 8,3 - 12,6 | 83 - 126 | stupeň 10 |

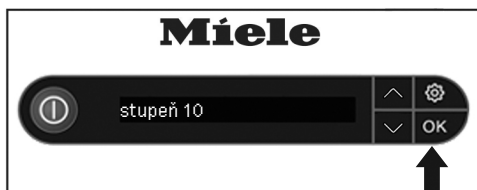


- Tlačítka se šipkou ∇ nebo \blacktriangle na ovládacím panelu vyberte stupeň tvrdosti vody, jaký má voda ve Vaší domácnosti.

Tip: Při kolísající tvrdosti vody (např. 37–50 °dH) nastavte vždy nejvyšší hodnotu (v tomto příkladu 50 °dH = stupeň 10).


Dbejte na to, abyste nastavili správný stupeň tvrdosti vody.

Při chybném nastavení ztratíte záruční nároky.



- Potvrďte svoji volbu stisknutím tlačítka OK.

Parní žehlicí systém je nyní nastavený na uvedenou tvrdost vody.

Nastavení stupně tvrdosti vody lze kdykoli změnit prostřednictvím nastavovacího menu (tlačítko , položka menu Tvrdost vody).

První uvedení do provozu

První uvedení do provozu ukončeno

Tím jsou nastavení pro první uvedení do provozu ukončena. Na displeji se zobrazí hlášení **i** Zprovoznění ukončeno. Potvrďte toto hlášení stisknutím tlačítka OK.

Parní žehlicí systém se po prvním uvedení do provozu zpravidla automaticky propláchně.

Parní žehlicí systém nyní můžete vypnout nebo používat dále.

Při prvním uvádění do provozu se mohou během fáze rozehtívání vytvářet zápachy. Tyto zápachy vyprchají při dalším používání.

Při používání parního žehlicího systému je slyšet hluky čerpání a varu a klepání. To jsou normální provozní hluky, které nesignalizují chybnou funkci.

Zapnutí parního žehlicího systému



- Pro zapnutí parního žehlicího systému stiskněte tlačítko ① na ovládacím panelu na stojanu.

Rozsvítí se tlačítko ① a na displeji se na několik sekund zobrazí uvítací obrazovka.

Pokud žehlička před zapnutím ještě nebyla připojena k přípojce páry, zobrazí se na displeji hlášení **i** Zapojit žehličku. V tomto případě musíte zastrčit parní hadici do přípojky páry (viz kapitola "Připojení").

Jestliže je během zapínání parního žehlicího systému zablokované napařovací tlačítko **☰** na žehličce, tak se na displeji zobrazí hlášení **⚠** Uvolnit tlačítko páry. V takovém případě nejprve odblokujte napařovací tlačítko zatlačením šoupátka na žehličce dopředu (viz kapitola "Žehlení").

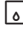
Potom se na displeji objeví hlášení **⋯** Fáze rozehrátí. Parní žehlicí systém se začne rozehrávat. Během fáze rozehrávání může ze žehličky vystupovat trochu páry.

Jakmile bude parní žehlička připravená k provozu a bude k dispozici pára, bude to indikováno hlášením **☰** Připraven na displeji.

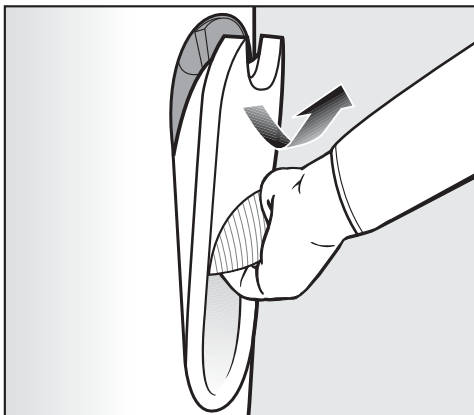
Podle doby trvání provozu může parní žehlicí systém provést hned po zapnutí automatické propláchnutí (viz kapitola "Automatické proplachování") nebo Vás vyzvat k odvápňení (viz kapitola "Odvápňování"). Dokud trvá proces proplachování nebo odvápňování, není parní žehlicí systém k dispozici pro žehlení.

Zapnutí

Naplnění zásobníku na vodu

Pokud je zásobník na vodu prázdný nebo není nasazený ve stojanu, je to indikováno hlášením  Naplnit zásobník na displeji.

Vyjmutí zásobníku na vodu



- Uchopte zásobník na vodu za úchyt.
- Zatáhněte úchyt dolů.

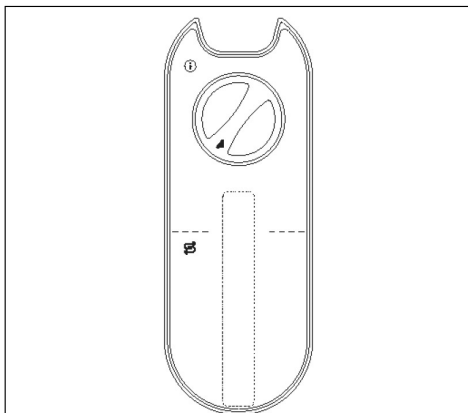
Zásobník na vodu se přitom uvolní ze západky v držáku.

- Vyjměte zásobník na vodu směrem nahoru.

Při vyjímání může ze zásobníku na vodu ukápnout trochu vody během zavírání ventilů zásobníku.

Tip: Pomalým vyjímáním zásobníku na vodu je možné se tomuto odkapávání vyhnout.

Naplnění vodou



- Otevřete otočný uzávěr na zadní straně zásobníku na vodu jeho otáčením proti směru hodinových ručiček (doleva).
- Odejměte otočný uzávěr.
- Naplňte zásobník na vodu čerstvou vodou z vodovodu (teplota vody asi 15–35 °C).


Tip: Když zásobník na vodu skloníte do polohy naležato (vodorovně), můžete ho plnit vodou i pod velmi nízko umístěnými vodovodními kohoutky.

- Nasadte otočný uzávěr opět do otvoru zásobníku na vodu.
- Zavřete otočný uzávěr jeho otočením až na doraz ve směru hodinových ručiček (doprava).
- Nasadte zásobník na vodu opět do stojanu.


Zásobník na vodu lze kdykoli (i během žehlení) odejmout a doplnit. Potřebné množství vody se řídí intenzitou používání páry.


Příprava páry



Po nasazení zásobníku na vodu počkejte, dokud nebude hlášení na displeji  Připraven signalizovat, že je v parním žehlicím systému připravená pára.

Pokud zásobník na vodu doplníte během žehlení, bude se případně muset dodatečně zahřát výrobek páry.

Tip: Pokud zásobník na vodu doplníte a opět nasadíte do stojanu bezprostředně po hlášení na displeji  Naplnit zásobník, nebudete muset čekat.

Dokud se na displeji zobrazuje hlášení  Naplnit zásobník, není parní žehlicí systém aktivní. Žehličku však můžete dále používat.

Tip: Můžete šetřit energii a žehlit na sucho bez páry, když vyjmete zásobník na vodu. Tak se nebude zahřívát výrobek páry. Není pak ale k dispozici funkce nafouknutí a odsávání žehlicího stolu (viz kapitola "Aktivní žehlicí stůl").

Jakosti vody

- Používejte výhradně čerstvou vodu z vodovodu.
- Smíte používat také vodu, která byla upravena běžnými vodními filtry.

Od tvrdosti vody 14 °dH byste měli vodu z vodovodu míchat v poměru 1:1 s destilovanou vodou. Tím se tvrdost vody sníží na polovinu. K poloviční tvrdosti vody nastavte příslušný stupeň v parním žehlicím systému (viz kapitola "Nastavení tvrdosti vody").

Jestliže má stávající voda z vodovodu tvrdost 60 °dH, poskytnete míchací poměr s destilovanou vodou 1:1 tvrdost 30 °dH. Tvrdost vody, kterou je nutné nastavit v parním žehlicím systému, je pak stupeň 7.

Na plnění zásobníku na vodu nikdy nepoužívejte výhradně demineralizovanou (destilovanou) vodu.

To by mohlo vést k poruchám funkce parního žehlicího systému.

Nepoužívejte vodu ze změkčovacích zařízení.

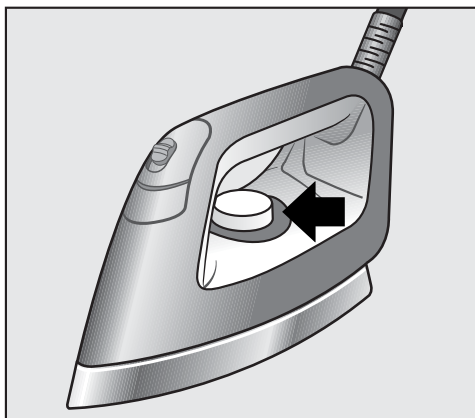
Nepoužívejte kondenzační vodu (např. z jiných přístrojů jako klimatizačních zařízení nebo sušiček prádla).

Nepoužívejte dešťovou vodu.

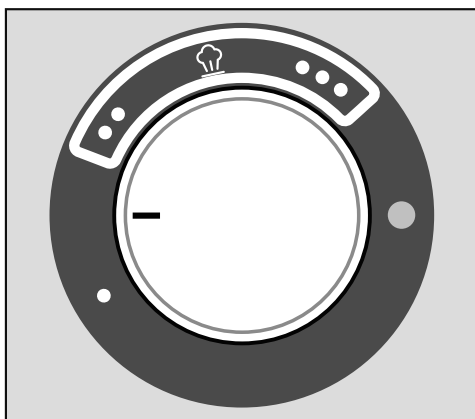
Nepoužívejte ve vodě žádné přísady (např. vonné látky, vodu na žehlení, škrob, kyselinu uhličitou).

Zapnutí

Volba teploty žehlení




Teplota žehlení se nastavuje voličem teploty na žehličce.



Na stupnici voliče teploty jsou jednotlivé teplotní stupně vyznačeny tečkami, které odpovídají mezinárodnímu označení pro ošetření "žehlení".

Na teplotních stupních •• a ••• lze žehlit s párou.

Na teplotním stupni • je teplota žehlicí plochy na žehlení s párou příliš nízká. Na tomto teplotním stupni nepoužívejte napařovací tlačítko  na žehličce.











Jinak může z parních trysek vystupovat voda.

Tip: Roztřídte svoje prádlo podle citlivosti na teplo, abyste mohli žehlit rychleji: nejprve žehlete prádlo z tkanin citlivých na teplo (např. syntetiku) teplotním stupněm •. Potom žehlete vlněné a hedvábné prádlo teplotním stupněm ••. Posléze žehlete bavlněné a lněné prádlo teplotním stupněm •••.

■ Nastavte volič teploty na požadovaný teplotní stupeň.

Dokud se rozehřívá žehlička, svítí žlutě kontrolka na voliči teploty. Po dosažení nastavené teploty kontrolka opět zhasne.

Žehlička je připravená k žehlení.

| symbol pro ošetřování (na textilu) | žehlení s párou pro optimální výsledek žehlení (druh vlákna / nastavení teploty) | žehlení bez páry (druh vlákna / nastavení teploty) |
|--|--|--|
|  nízká teplota | <p>s nepřilnavou žehlicí plochou (viz kapitola "Žehlení s nepřilnavou žehlicí plochou") snadno ošetřovatelné, syntetika, aplikace, potisky, semišování atd.</p>    | snadno ošetřovatelné, syntetika  |
|  střední teplota | vlna, hedvábí  | |
|  vysoká teplota | len, bavlna  | |
|  | nežehlit | |

Zapnutí

Funkce CoolDown



Topení žehličky se automaticky vypne, když žehličkou déle než 3 minuty nepohybujete. Vypnutí topení je na displeji indikováno hlášením **i** Žehlička vypnuta. Po nějaké době již ani nebude připravená pára. Při zablokovaném napařovacím tlačítku se na displeji zobrazuje hlášení **⚠** Uvolnit tlačítko páry. V takovém případě odblokujte napařovací tlačítko **☞** zatlačením šoupátka na žehličce dopředu (viz kapitola "Žehlení").

⚠ Žehlicí plocha je bezprostředně po vypnutí topení ještě horká! Vyhýbejte se přímým dotykům.

Pohybem žehličky nebo odblokováním napařovacího tlačítka se topení opět automaticky zapne a žehlička se rozehřeje. Podle doby vypnutí trvá určitý čas, než je zase připravená pára.

Jakmile bude parní žehlicí systém připravený k provozu a bude k dispozici pára, bude to indikováno na displeji na stojanu hlášením **☞** Připraven.

⚠ Parní žehlicí systém s připojenou žehličkou nebo napařovačem nikdy nenechte bez dozoru!

Když parní žehlicí systém opouštíte, vždy vytáhněte síťovou zástrčku ze zásuvky.

Funkce AutoOff

Když žehličku nebo napařovač asi 25 minut nepoužíváte, celý parní žehlicí systém se automaticky vypne.

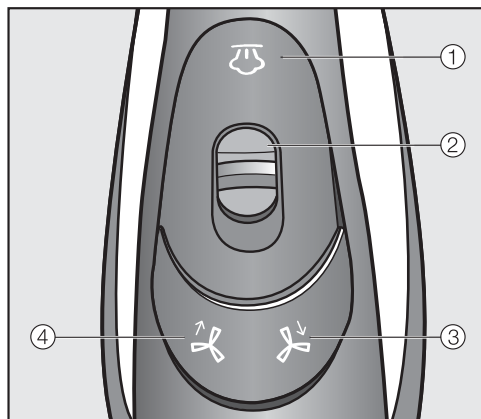


Stisknutím tlačítka **⏻** na ovládacím panelu se parní žehlicí systém opět zapne.

Žehlička

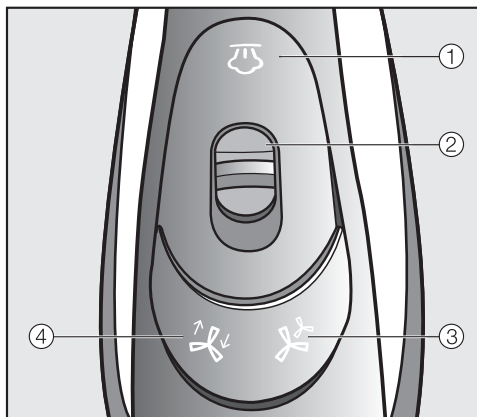
Podle modelu má Váš parní žehlicí systém jednu z následujících žehliček:

Parní žehlicí systém B 3312:



- ① tlačítko "pára" ☁
- ② šoupátko konstantního přívodu páry
- ③ tlačítko "funkce odsávání" ⚡
- ④ tlačítko "funkce nafouknutí" ↑⚡

Parní žehlicí systém B 3826 / B 3847:






- ① tlačítko "pára" ☁
- ② šoupátko konstantního přívodu páry
- ③ tlačítko "stupně výkonu" ⚡
- ④ tlačítko "funkce nafouknutí / odsávání" ↑⚡


Žehličky předchozích modelů parního žehlicího systému Miele (B 1xxx/ B 2xxx) nelze u tohoto přístroje používat.

Žehlení

Žehlení s párou


V parním žehlicím systému je připravená pára, když se na displeji zobrazuje  Připraven. Dávkování páry ovládáte tlačítkem  na žehličce.

Když stisknete tlačítko , spustí se také automaticky ventilátor na spodní straně žehlicího stolu.



Když tlačítko  zase uvolníte, ventilátor se po krátkém době rovněž automaticky zastaví.


Při delším používání napařovací funkce se postarejte o dobré větrání místnosti, protože se ve vzduchu může vytvořit vysoká vlhkost.

Aplikace krátkých dávek páry

- Stiskněte krátce tlačítko  a zase je uvolněte.

Aplikace konstantního přívodu páry


- Stiskněte tlačítko  a přitom současně zatáhněte dozadu šoupátko ②.
- Uvolněte opět tlačítko .

Dozadu zataženým šoupátkem ② zůstane tlačítko  zablokované.


Nyní průběžně vystupuje pára.


Ukončení konstantního přívodu páry

- Zatlačte šoupátko ② opět dopředu.


Tím se odblokuje tlačítko  a ukončí výstup páry.

Trvalý výstup páry musí být bezpodmínečně ukončen předtím, než je žehlička opět odložena na odkládací plochu!

Pokud před odložením neodblokujete napařovací tlačítko, asi po 3 minutách se přeruší výdej páry a na displeji se zobrazí hlášení  Uvolnit tlačítko páry.

Při odkládání žehličky odblokujte tlačítko  zatlačením šoupátka ② dopředu.


Naplnění zásobníku na vodu

- Zásobník na vodu naplníte, když se na displeji objeví hlášení  Naplnit zásobník (viz kapitola "Naplnění zásobníku na vodu").

Při delším používání napařovací funkce se může vytvářet kondenzační voda v žehlicím stole.

Kapající vodou se mohou poškodit choulostivé podlahy.

Kdybyste zpozorovali kondenzační vodu pod žehlicím prknem, tak ji utřete utěrkou.

Tip: V přestávkách žehlení se může v parní hadici vytvořit kondenzační voda, která se při stisknutí tlačítka  rovněž vypustí. Aby žehlené textilie nenavlhly, neměla by se první dávka páry po přestávce v žehlení vypouštět na textil.

Žehlení bez páry

- Když chcete žehlit jen nasucho, vyjměte zásobník na vodu z parního žehlicího systému.


Tak se nebude zahřívat výrobek páry a ušetříte energii.

Žehlení s nepřilnavou žehlicí plochou

V úložné přihrádce (dole) je přichystaná nepřilnavá žehlicí plocha, kterou lze na žehličku nasadit jednoduchým naklapnutím.

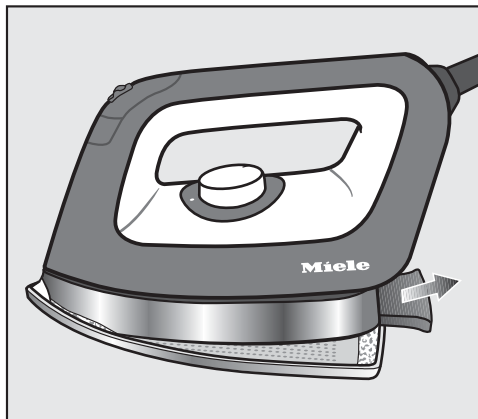
S nepřilnavou žehlicí plochou můžete zpravidla žehlit aplikace, potisky, semišování atd. bez otáčení textilu naruby. Kromě toho omezíte vznikání lesklých pruhů na tmavých textilích nebo se jim úplně vyhnete.

Vyzkoušejte to vždy nejprve na nenápadném místě textilí.

 Žehlicí plocha se za provozu zahřívá na velmi vysokou teplotu! Vyhněte se přímým dotykům.

Nasazení nepřilnavé žehlicí plochy

- Nasadte žehličku špičkou do nepřilnavé žehlicí plochy.



- Zatáhněte dozadu západku, která se nachází na zadním konci nepřilnavé žehlicí plochy.
- Držte západku v této poloze.
- Zatlačte celou žehličku na nepřilnavou žehlicí plochu.
- Uvolněte opět západku.

Nepřilnavá žehlicí plocha je nyní zaklapnutá na žehličce.

- Před žehlením nechte nepřilnavou žehlicí plochu ještě asi 1 minutu rozehtávat, dokud nedosáhne teploty žehlení.

Žehlička je nyní připravená k použití.

Žehlení

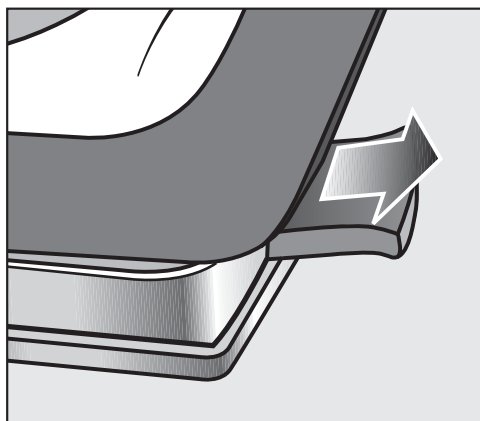
Uvolnění nepřilnavé žehlicí plochy

- Držte žehličku za rukojeť.

⚠ Nepřilnavá žehlicí plocha je po použití ještě horká!

Vyhýbejte se přímým dotykům.





Dotýkejte se nepřilnavé žehlicí plochy jen na západce.



- Zatáhněte dozadu západku na zadním konci nepřilnavé žehlicí plochy.
- Sundejte žehličku z nepřilnavé žehlicí plochy.
- Nepřilnavou žehlicí plochu uložte do úložné přihrádky (dole) až po vychladnutí.

Aktivní žehlicí stůl

Parní žehlicí systém disponuje ventilátorem, který odsává páru nebo nafoukne žehlicí stůl pro optimální umístění žehlených textilií.

Tlačítka ,  příp. ,  na žehličce se ovládá ventilátor na žehlicím stole.

Funkce odsávání

Funkce odsávání zajišťuje optimální pronikání páry textiliemi. Současně tato funkce brání vytváření kondenzátu na žehlicím stole. Funkcí odsávání se textil upevní na žehlicím stole tak, aby se zabránilo sklouznutí.

Funkce nafouknutí

Pomocí funkce nafouknutí se vytváří vzduchový polštář mezi textilem a žehlicím stolem. To pomáhá zabránit protlačování švů na textilu. Funkce nafouknutí umožňuje žehlit, aniž se při tom textil musí urovňovat.

Tip: Funkce nafouknutí pomáhá například při žehlení volánků a pajetek.

Automatické zapnutí a vypnutí

Díky automatickému zapínání a vypínání se ventilátor spouští přesně ve správném okamžiku. Při používání páry se ventilátor spouští automaticky.

Když se pára již nepoužívá, ventilátor se po krátkém doběhu automaticky zastaví.

Funkce Memory

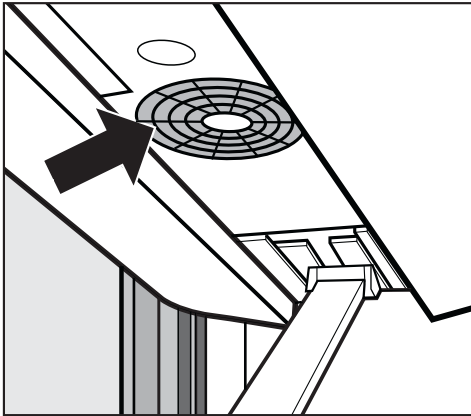
Díky funkci memory zůstává v paměti parního žehlicího systému uložený naposledy použitý směr otáčení ventilátoru a stupeň výkonu a při příštím použití se nemusí nastavovat znovu.


Vyhřívaná plocha pro žehlení


Při připojení žehličky a zapnutí parního žehlicího systému se automaticky zahřívá plocha pro žehlení. Tím se snižuje vytváření kondenzátu na žehlicím stole.

Když je k parnímu žehlicímu systému připojený napařovač, plocha pro žehlení se nezahřívá.

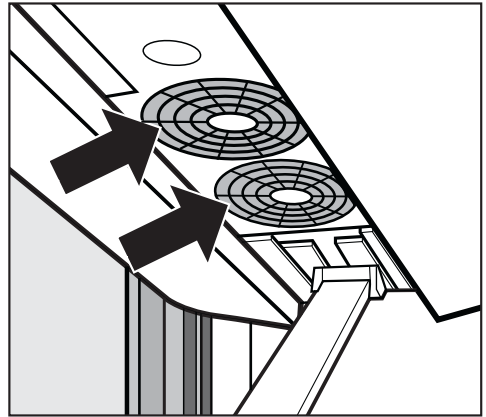
Řízení ventilátoru u B 3312:




Tlačítkem  se aktivuje funkce nafouknutí.

Tlačítkem  se aktivuje funkce odsávání.



Řízení ventilátoru u B 3826 / B 3847:



Aktivace funkce nafouknutí a odsávání

Tlačítkem  lze přepínat mezi funkcí nafouknutí a funkcí odsávání.

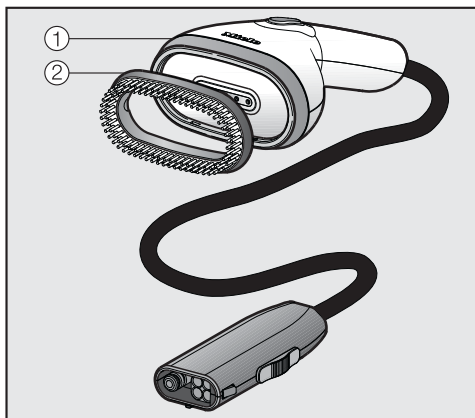
Nastavení stupně výkonu

Tlačítkem  lze přepínat mezi oběma stupni výkonu ventilátoru. Při každém stisknutí tlačítka  se provede přepnutí mezi následujícími stupni výkonu:

- stupeň výkonu 1 = aktivní 1 ventilátor
- stupeň výkonu 2 = aktivní 2 ventilátory

Napařovač

Parní žehlicí systém B 3847 je navíc k žehličce vybavený napařovačem. Pro parní žehlicí systémy B 3312 a B 3826 je napařovač k dostání jako příslušenství k dokoupení.



Napařovač ① usnadňuje vyhlazování pověšených textilií jako např. šatů a sak. Odnímatelný kartáčový nástavec ② podporuje napřímení vláken.

Napařovač je lehčí než žehlička. Navíc nemá horkou žehlicí plochu, a proto nemůže vytvářet lesklá místa ani při neúmyslném styku s textiliemi.

Napařovač můžete využít i tehdy, když je složený žehlicí stůl.

Napařovač předchozích modelů parního žehlicího systému Miele (B 1xxx/ B 2xxx) nelze u tohoto přístroje použít.

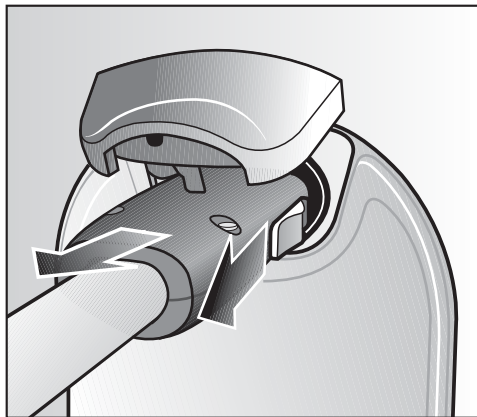
Připojení napařovače

Alternativně k žehličce můžete k přípojce páry parního žehlicího systému připojit napařovač.

Odpojení žehličky od přípojky páry

⚠ Žehlicí plocha žehličky je po použití ještě horká!
Vyhýbejte se přímým dotykům.
Než žehličku uložíte, nechte ji úplně vychladnout na odkládací ploše.

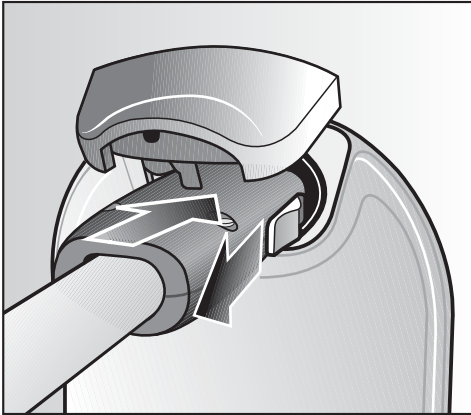
Netahejte za parní hadici!
Při odpojování parní hadice od přípojky páry uchopte vždy zástrčku na konci parní hadice.



- Zatáhněte dozadu šoupátko, které se nachází na boku zástrčky parní hadice.
- Podržte šoupátko vzadu.
- Odpojte zástrčku od přípojky páry.

Nyní můžete k přípojce páry připojit napařovač.

Připojení napařovače k přípojce páry




- Zatáhněte dozadu šoupátko, které se nachází na boku zástrčky parní hadice.
- Zasuňte zástrčku přípojky páry do přípojky páry na stojanu.
- Po zaklapnutí v přípojce páry pusťte šoupátko.

Napařovač je nyní připojený k přípojce páry.

Žehličku a napařovač můžete kdykoli střídavě připojit k přípojce páry. Parní žehlicí systém pro to nemusíte vypínat.

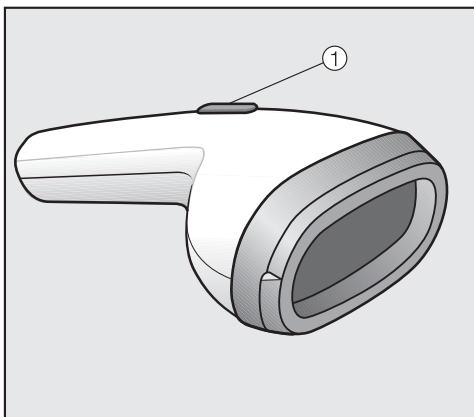
Po přechodu mezi žehličkou a napařovačem následuje čekací doba na přípravu páry. Tím se zajišťuje, že bude k dispozici dostatek páry.

Napařovač je připravený k provozu, když se na displeji zobrazuje hlášení  Připraven.

Napařovač

Používání napařovače

⚠ Hrozí nebezpečí popálení párou!
Proud páry nebo parní trysky napařovače nikdy nesměřujte na osoby, zvířata nebo elektrické přístroje žádného druhu.
Proud páry nikdy nesměřujte na části těla zakryté oblečením. Oděv zesiluje popálení kůže.



Tlačítkem ① na napařovači se ovládá výstup páry.

Tip: Textil napařujte vždy po směru vláken.

Aplikace krátkých dávek páry

- Stiskněte krátce tlačítko ①.
- Tlačítko opět uvolněte.

Aplikace konstantního přívodu páry

- Stiskněte tlačítko ①.
- Podržte tlačítko stisknuté.

Ukončení konstantního přívodu páry

- Uvolněte opět tlačítko ①.

V přestávkách napařování se v parní hadici může vytvořit kondenzační voda, která se při stisknutí tlačítka ① rovněž vypustí.

Optimální vzdálenost mezi napařovačem a textilem závisí na choulostivosti látky a může se měnit textil od textilu.

Vzdálenost vždy nejprve vyzkoušejte na nenápadném místě látky.

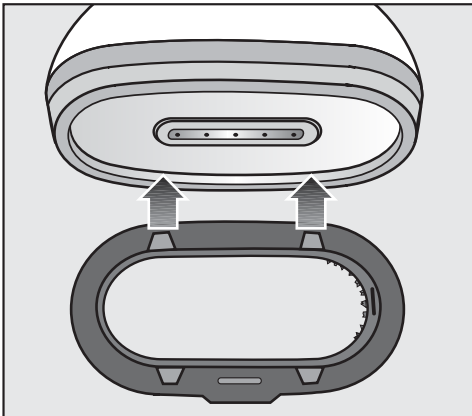
Kartáčový nástavec

Napařovač je vybavený násuvným kartáčovým nástavcem. Kartáčový nástavec podporuje narovnání textilních vláken.

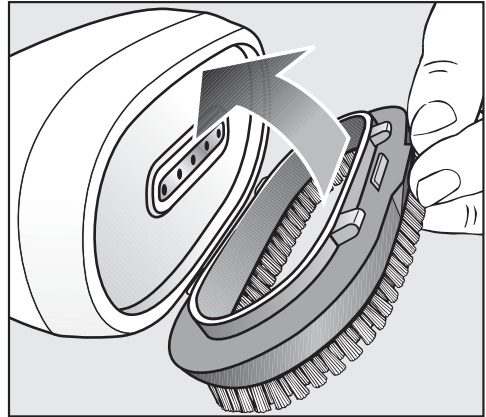
S nasazeným kartáčovým nástavcem můžete napařovač přiložit přímo k textilu.

Vyzkoušejte to vždy nejprve na nenápadném místě látky.

Nasazení kartáčového nástavce



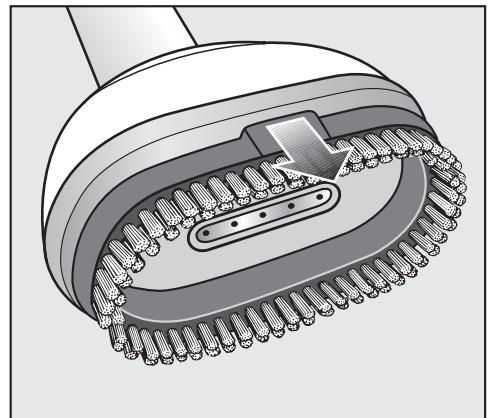
- Dejte kartáčový nástavec před napařovač tak, aby západky jedné strany lícovaly s vybráními napařovače.
- Tlačte tuto stranu kartáčového nástavce proti napařovači, dokud západky nezaklapnou ve vybráních.



- Naveďte kartáčový nástavec do protějších vybrání.
- Tlačte kartáčový nástavec proti napařovači, dokud západky nezaklapnou ve vybráních.

Kartáčový nástavec je nyní připevněn k napařovači a je možné ho používat.

Sundání kartáčového nástavce



- Odpojte kartáčový nástavec za zvýšené místo opět z napařovače.

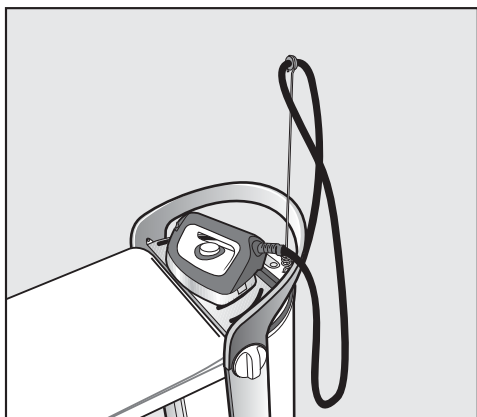
Vypnutí



- Na ovládacím panelu stiskněte tlačítko ① pro vypnutí parního žehlicího systému.

Zhasne osvětlení tlačítka ①.

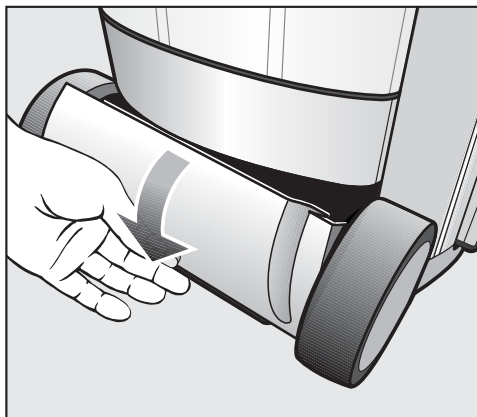
Parní žehlicí systém je nyní vypnutý. Naposledy zvolená nastavení ventilátoru zůstávají uložena v paměti a jsou k dispozici při opětovném zapnutí.



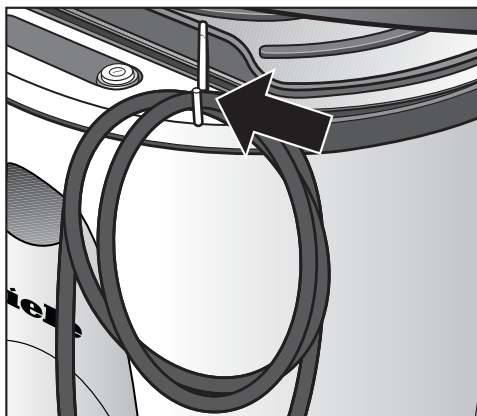
- Odložte žehličku na odkládací plochu, aby vychladla.

Zatímco chladne žehlička, můžete parní žehlicí systém složit (viz kapitola "Složení").

- Vytáhněte síťovou zástrčku ze zásuvky.



Úložná přihrádka (dole)



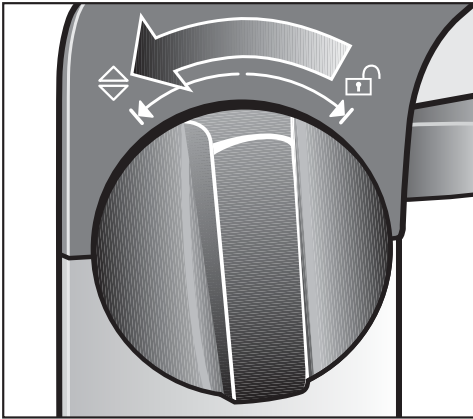
Držák přívodního síťového kabelu



- Uložte přívodní síťový kabel do úložné přihrádky (dole) nebo ho zavěste srolovaný na držák kabelu.

Držák přívodního síťového kabelu je uložený v úložné přihrádce (dole) a lze ho zastrčit do jednoho z úchytů pro držák parní hadice.

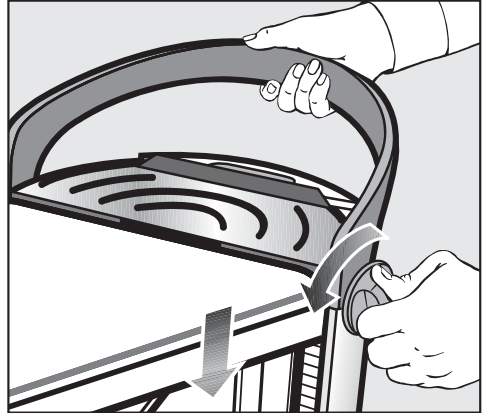
Nastavení žehlicího stolu na nejmenší pracovní výšku


Pro složení žehlicího stolu ho nejprve musíte uvést do nejmenší pracovní výšky. Přitom dbejte na to, abyste nepřiskřípli přívodní síťový kabel a abyste vyprázdнили zásobník na zbytkovou vodu, úplně ho zasunuli a zaklapli.



- Otočte jeden z obou knoflíků umístěných na boku úchytu stojanu až na doraz ve směru .
- Podržte knoflík ve směru .

Nyní můžete změnit výšku žehlicího stolu.



- Držte knoflík nadále zatlačený ve směru  a současně zatlačte žehlicí stůl za úchyt stojanu co nejdále dolů.

V žádném případě netlačte na žehlicí stůl, abyste ho přemístili dolů. Žehlicí stůl tlačte dolů výhradně za úchyt stojanu.

- Pusťte knoflík.

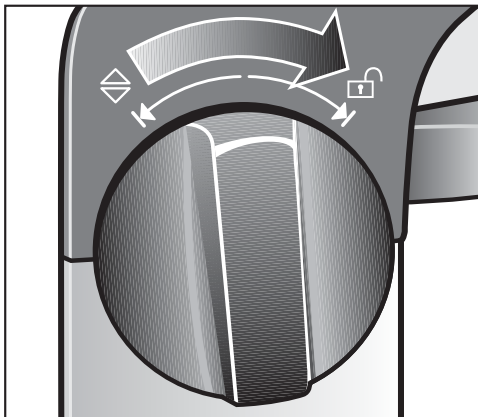
Knoflík se zase vrátí do prostřední polohy.


Žehlicí stůl je teď v nejmenší pracovní výšce a lze ho sklopit.

Po vytažení zástrčky může vytéci několik kapek vody z parní hadice.

Složení

Sklopení žehlicího stůlu

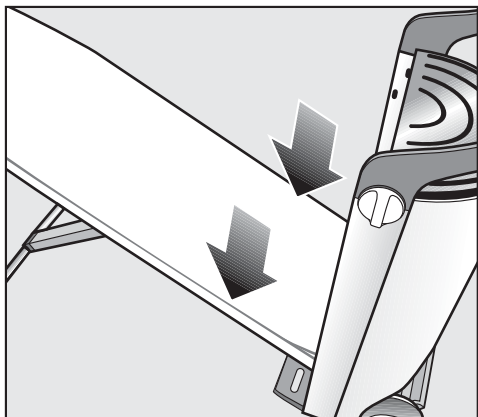


- Otočte jeden z obou knoflíků až na doraz ve směru .

Žehlicí stůl je nyní odblokovaný.

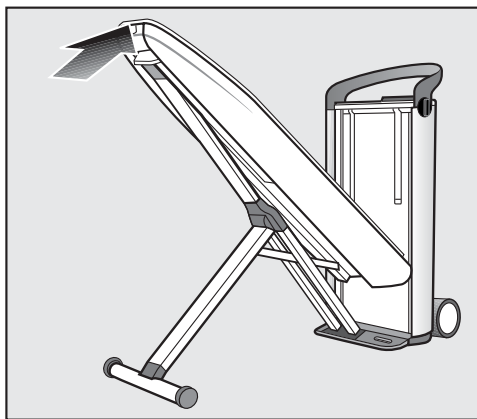
- Pustte knoflík.

Knoflík se zase vrátí do prostřední polohy.

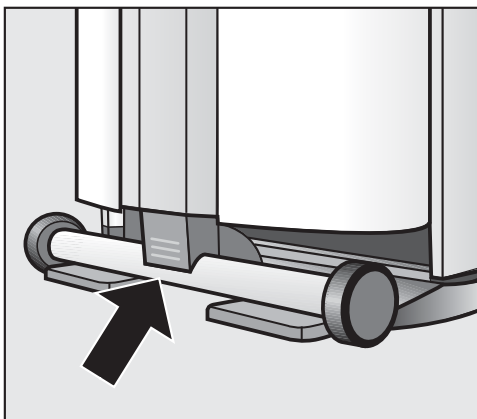


- Zaveďte žehlicí stůl dolů nebo ho nechte, aby se dolů spustil sám.

V této poloze se žehlicí stůl udrží samočinně.



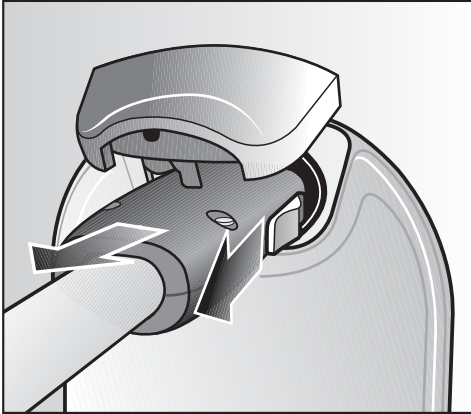
- Tlačte žehlicí stůl za jeho špičku nahoru do svislé polohy, dokud nezaklapne na stojanu.



- Zatlačte dosud odstavající konec konstrukce tvaru X na žehlicí stůl, dokud nezaklapne.

Odpojení parní hadice


Netahejte přímo za parní hadici! Uchopte zástrčku na konci parní hadice. Zástrčka může být hned po používání ještě teplá.



- Zatáhněte dozadu šoupátko, které se nachází na boku zástrčky parní hadice.
- Podržte šoupátko vzadu.
- Odpojte zástrčku od přípojky páry.

Po vytažení zástrčky může vytéci několik kapek vody z parní hadice.

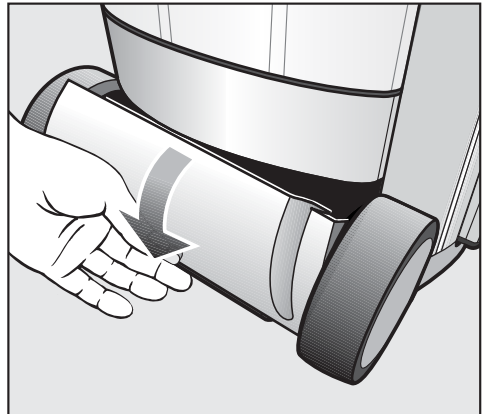
Uložení žehličky

 Po žehlení je žehlicí plocha žehličky ještě horká! Vyhybejte se přímým dotykům. Po použití nechte žehličku vychladnout. Žehličku nikdy neukládejte, dokud je ještě připojená k přípojce páry.

- Nechte žehličku vychladnout na odkládací ploše na stojanu.
- Uložte vychladlou žehličku a držák parní hadice do úložné přihrádky (nahore).

Uložení napařovače

Napařovač nikdy neukládejte, dokud je ještě připojený k přípojce páry.

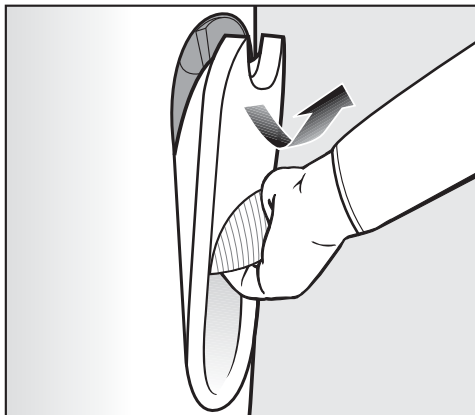


- Uložte napařovač do úložné přihrádky (dole).

Složení

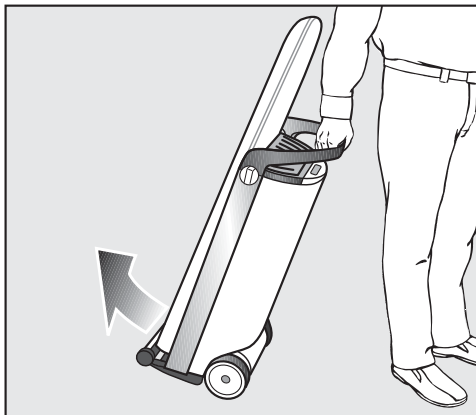
Vyprázdnění zásobníku na vodu

Pokud parní žehlicí systém nebudete delší dobu používat, vyprázdněte zásobník na vodu.



- Vyměňte zásobník na vodu (viz kapitola "Naplnění zásobníku na vodu").
- Zásobník na vodu úplně vyprázdněte.

Uložení parního žehlicího systému




- Zaneste parní žehlicí systém na jeho místo uložení.

Parní žehlicí systém neukládejte v místnostech ohrožených mrazem. Zmrzlá voda v zásobníku na vodu, výrobníku páry a parní hadici může vést k poškození.

Automatické proplachování


Automatickým proplachováním se z výrobniku páry uvolní minerální zbytky pocházející z odpařené vody.

Po protečení asi 3 litrů vody se při následujícím zapnutí parního žehlicího systému provede automatické propláchnutí.


Proplachování trvá několik minut. Přitom unikne trochu vodní páry a je slyšet šplouchavé zvuky. Během toho se na displeji na stojanu zobrazuje hlášení  Proplachuje se.

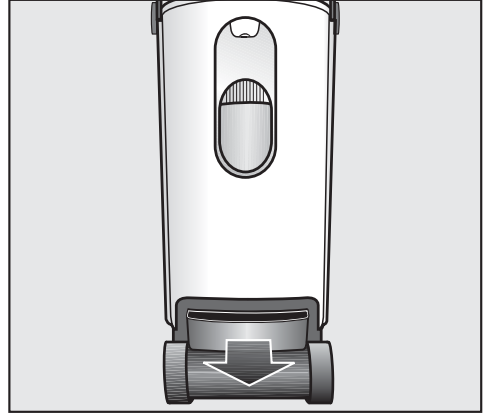
Během proplachování nelze žehlit. Parní žehlicí systém je znovu k dispozici pro žehlení až po skončení automatického proplachování.


Příprava proplachování

- Uvedte parní žehlicí systém do největší pracovní výšky, abyste později mohli vyjmout zásobník na zbytkovou vodu (viz kapitola "Nastavení výšky").
- Až se na displeji bude zobrazovat hlášení  Naplnit zásobník, naplňte zásobník na vodu (viz kapitola "Naplnění zásobníku na vodu").

Vyprázdnění zásobníku na zbytkovou vodu


Po proplachování musíte vyprázdnit zásobník na zbytkovou vodu. Okamžik vyprázdnění je indikován hlášením  Vyprázd. nádržku na displeji ovládacího panelu. Zásobník na zbytkovou vodu se dá vyjmout ze stojanu jen tehdy, když je parní žehlicí systém nastavený do největší pracovní výšky.



- Vyjměte zásobník na zbytkovou vodu ze stojanu až poté, co k tomu budete vyzváni hlášením na displeji  Vyprázd. nádržku.

Zásobník na zbytkovou vodu může být po proplachování teplý.

- Zásobník na zbytkovou vodu vyprázdněte.

Dokud zásobník na zbytkovou vodu není nasazený ve stojanu, zobrazuje se na displeji hlášení  Nasadit nádržku na zbytkovou vodu.


- Zásobník na zbytkovou vodu vyčistěte a usušte.

Zásobník na zbytkovou vodu můžete čistit v myčce nádobí nebo ručně horkým, slabým roztokem mycího prostředku.

Čištění a ošetřování

Dbejte na to, aby byly čisté a suché kovové destičky (kontakty) na hlavici zásobníku na zbytkovou vodu. Přes tyto kovové destičky se vydává hlášení parnímu žehlicímu systému, když je zásobník na zbytkovou vodu plný nebo zasunutý ve stojanu. Při znečištěných nebo vlhkých kovových destičkách tato hlášení již nefungují správně.

- Zasuňte celý zásobník na zbytkovou vodu znovu do stojanu tak, aby zaklapl.

Dokud prázdný zásobník na zbytkovou vodu není znovu nasazený ve stojanu, nemůže se připravit pára. Teprve až se bude na displeji zobrazovat hlášení  Připraven, bude pára opět k dispozici.

Odvápňování

Aby parní žehlicí systém mohl bezvadně pracovat, musí se pravidelně odstraňovat vápenaté zbytky. Pro Vaši podporu je parní žehlicí systém vybavený funkcí odvápňování.

Okamžik odvápňování se řídí nastavenou tvrdostí vody. Při tvrdé vodě jsou intervaly odvápňování kratší než při měkké vodě.

Doporučujeme Vám používat na odvápňování odvápňovací tabletu Miele FashionMaster. Byla vyvinuta speciálně pro tento výrobek Miele pro optimalizaci procesu odvápňování.

Jiné odvápňovací prostředky, které obsahují kromě kyseliny citronové také jiné kyseliny a/nebo další nežádoucí látky jako například chloridy, by mohly poškodit parní žehlicí systém. Kromě toho by nebylo možné zaručit požadovaný účinek.


Na odvápňování potřebujete 1 odvápňovací tabletu.


Odvápňovací tablety obdržíte ve specializovaných obchodech Miele, u servisní služby Miele nebo přímo v internetové prodejně Miele (viz kapitola "Příslušenství k dokoupení").

Pro odvápňování parního žehlicího systému nesmí být připojena žehlička nebo napařovač.

Během odvápňování a při nepřipojené žehličce nebo napařovači můžete nechat parní žehlicí systém bez dozoru.


Předběžné ohlášení odvápnování

Když před příštím odvápnováním zbývají ještě asi 2 hodiny provozu, po zapnutí parního žehlicího systému se na displeji zobrazí hlášení  Brzy odvápnit.

Prostřednictvím menu nastavení můžete odvápnování spustit hned ve studeném stavu (viz kapitola "Předčasné spuštění odvápnování") nebo můžete hlášení potvrdit stisknutím tlačítka OK a pokračovat v žehlení jako obvykle. Symbol  se na displeji bude nadále zobrazovat až do příštího odvápnování.

Než budete po uplynutí zbývajících provozních hodin moci parní žehlicí systém používat, budete nejprve muset provést odvápnění.

Okamžik odvápnování můžete také sami kdykoli individuálně naplánovat a v případě potřeby je spustit (viz kapitola "Předčasné spuštění odvápnování").

Proces odvápnování můžete přerušit vypnutím parního žehlicího systému tlačítkem . Po opětovném zapnutí bude odvápnování pokračovat krokem, ve kterém bylo přerušeno.

Procesem odvápnování Vás povedou hlášení na displeji. Celé odvápnování trvá asi 90 minut.


Potřebné úkony provádějte jen tehdy, když k nim budete vyzváni příslušným hlášením na displeji. Po spuštění procesu odvápnování je Vaše přítomnost potřebná asi po 20 minutách a potom po dalších přibližně 60 minutách. Během zbývajících doby procesu odvápnování může parní žehlicí systém zůstat bez dozoru.

Tip: Optimální je zahájit proces odvápnování ve vychlazeném stavu a hned po zapnutí parního žehlicího systému. Tím se vyhnete až 3 hodiny trvajícím čekacím dobám, které by vznikly fází ochlazování.

Čištění a ošetřování

Předčasné spuštění odvápňování



- Při zapnutém parním žehlicím systému stiskněte tlačítko  na ovládacím panelu.

Nyní se nacházíte v nastavovacím menu. Tlačítka se šipkou můžete volit jednotlivé položky menu.



- Tlačítka se šipkou ∇ nebo \blacktriangle vyberte položku menu Odvápňování.



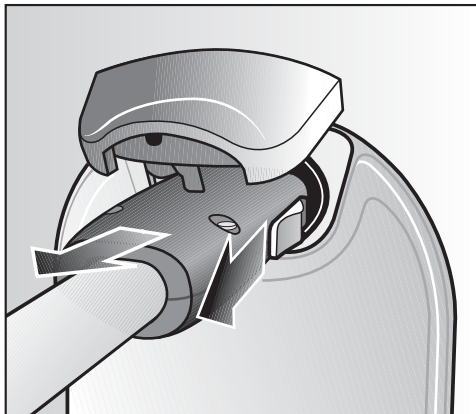
- Potvrďte volbu tlačítkem OK.
- Vyberte položku menu Spustit odvápňování.
- Potvrďte volbu tlačítkem OK.

Nyní začne proces odvápňování.

Proces odvápňování

Následující hlášení na displeji Vás provedou celým procesem odvápňování. Potřebné úkony proveďte až poté, co k nim budete vyzváni příslušným hlášením na displeji.

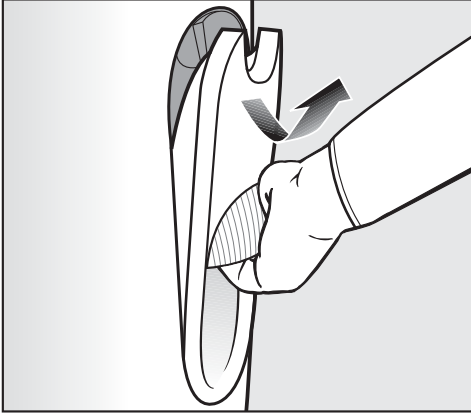
i Odpojit žehličku



- Vytáhněte parní hadici žehličky nebo napařovače z přípojky páry na stojanu.

Žehličku nebo napařovač nesmíte během celého procesu odvápňování připojit k přípojce páry.

Naplnit zásobník po značku vodou



- Uchopte zásobník na vodu za úchyt.
- Zatáhněte úchyt dolů.

Zásobník na vodu se přitom uvolní ze západky v držáku.

- Vyjměte zásobník na vodu směrem nahoru.

Při vyjímání může ze zásobníku na vodu ukápnout trochu vody během zavírání ventilů zásobníku.

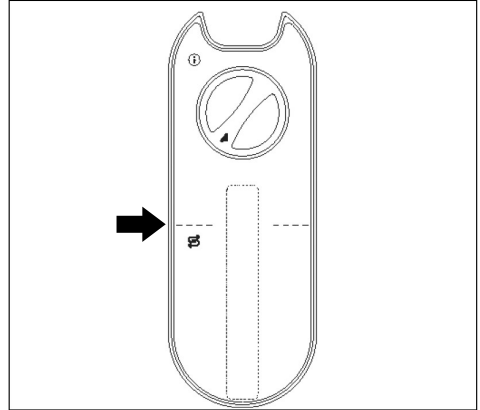
Tip: Pomalým vyjímáním zásobníku na vodu je možné se tomuto odkapávání vyhnout.

Po vyjmutí se na displeji zobrazí hlášení

- i** Naplnit odvápňovač.

i Naplnit odvápňovač

- Vyšroubujte otočný uzávěr na zadní straně zásobníku na vodu jeho otáčením proti směru hodinových ručiček a odejměte ho.



Ryska na zásobníku na vodu

- Naplňte zásobník na vodu až k rysce čerstvou vodou z vodovodu (teplota vody asi 15–35 °C). Je důležité, abyste zásobník nenaplnili vodou ani méně, ani více.
- Dejte do zásobníku na vodu 1 odvápňovací tabletu.
- Nasadte otočný uzávěr opět do otvoru zásobníku na vodu.
- Zašroubujte otočný uzávěr jeho otáčením až na doraz ve směru hodinových ručiček.

Otočný uzávěr je nyní zavřený.

Čištění a ošetřování



- Stiskněte tlačítko OK, abyste na displeji nechali zobrazit další krok postupu.

Na displeji se nyní zobrazuje hlášení

- Nasadit zásobník.

Nasadit zásobník


- Nasadte zásobník na vodu opět do stojanu.

Asi po 10 minutách (to je doba rozpuštění odvápnovací tablety) se automaticky spustí předmytí. Až budete mít vyprázdnit zásobník na zbytkovou vodu nebo naplnit zásobník na vodu, budete o tom informováni příslušnými hlášeními na displeji.

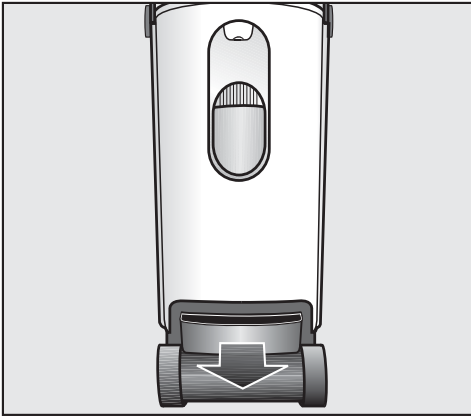
Když se při odvápnování vyprázdní zásobník na vodu nebo ho vyjmete bez vyzvání ze stojanu, tak se objeví hlášení Nasadit nebo doplnit zásobník.

Během procesu odvápnování se v různých okamžicích čerpá voda do výrobniku páry a zase se vypouští do zásobníku na zbytkovou vodu. Přitom uniká trochu vodní páry a je slyšet šplouchavé zvuky.

Vyprázdn. nádržku

Toto hlášení by se za jistých okolností mohlo zobrazit po nasazení zásobníku na vodu s odvápnovací tabletou. Pokud se toto hlášení na displeji nezobrazí, můžete přeskočit následující kroky a při hlášení na displeji  První proplach pokračovat.


- Nastavte parní žehlicí systém do největší pracovní výšky, abyste mohli vyjmout zásobník na zbytkovou vodu (viz kapitola "Nastavení výšky").



- Vytáhněte zásobník na zbytkovou vodu ze stojanu.

Zásobník na zbytkovou vodu může být po proplachování teplý.

- Zásobník na zbytkovou vodu vyprázdněte.

Dokud zásobník na zbytkovou vodu není nasazený ve stojanu, zobrazuje se na displeji hlášení  Nasadit nádržku na zbytkovou vodu.

Nasadit nádržku na zbytkovou vodu



- Zasuňte celý zásobník na zbytkovou vodu znovu do stojanu tak, aby zaklapl.

Čištění a ošetřování

První proplach


Pokud je parní žehlicí systém ještě teplý z předchozího používání, začne nejprve fáze ochlazování. Fáze ochlazování může trvat až 3 hodiny.

Pak se provede předmytí (trvá asi 20 minut). Přitom se část odvápňovacího roztoku načerpá do výrobniku páry.

Po předmytí budete vyzváni k dalším úkonům. To je na začátku předmytí několik sekund oznamováno hlášením na displeji  Za 20 min .

Vyčistit zásobník na vodu a naplnit až po značku


- Vyměňte zásobník na vodu ze stojanu.

Dokud zásobník na vodu není nasazený ve stojanu, zobrazuje se na displeji hlášení  Nasadit zásobník.

- Otevřete otočný uzávěr.
- Zásobník na vodu důkladně vypláchněte. V zásobníku na vodu nesmí zůstat zbytky z odvápňovací tablety.
- Naplňte zásobník na vodu nejméně po rysku čerstvou vodou z vodovodu.
- Zavřete otočný uzávěr.
- Nasadte zásobník na vodu opět do stojanu.

Vyprázdn. nádržku


- Vytáhněte zásobník na zbytkovou vodu ze stojanu.


Na displeji se zobrazuje hlášení  Nasadit nádržku na zbytkovou vodu.


- Zásobník na zbytkovou vodu vyprázdněte.
- Zasuňte celý zásobník na zbytkovou vodu znovu do stojanu tak, aby zaklapl.

Odvápňování

Asi po 1 hodině doby působení se odvápňovací roztok z výrobníku páry vypustí do zásobníku na zbytkovou vodu.

Potom se výrobník páry propláchne vodou. Toto proplachování trvá asi 5 minut a před zahájením je několik sekund oznamováno hlášením na displeji  Proplach (5 min).

Během proplachování se zobrazuje hlášení  Proplach.

Jakmile je proplachování skončeno, vypustí se všechna voda do zásobníku na zbytkovou vodu a na displeji se zobrazí hlášení  Vyprázdn. nádržku.

Čištění a ošetřování

Vyprázdn. nádržku

- Odejměte zásobník na zbytkovou vodu a vyprázdněte ho.

Na displeji se nyní objeví hlášení


 Nasadit nádržku na zbytkovou vodu.

- Zásobník na zbytkovou vodu důkladně vypláchněte.

Zásobník na zbytkovou vodu můžete čistit v myčce nádobí nebo ručně horkým, slabým roztokem mycího prostředku.

- Zásobník na zbytkovou vodu usušte. Dbejte přitom zvláště na to, aby byly čisté a suché kovové destičky (kontakty) na hlavici zásobníku na zbytkovou vodu.
- Zasuňte celý zásobník na zbytkovou vodu znovu do stojanu tak, aby zaklapl.

Na displeji se zobrazí hlášení

 Odváp. ukončeno.

- Stiskněte tlačítko OK.

Potom musíte propláchnout žehlicí plochu žehličky.

Propláchnutí žehlicí plochy

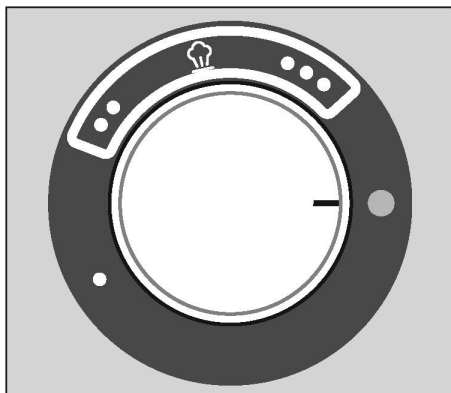
Žehlička nesmí být teplá z předchozího používání.

Případně nechte žehličku před proplachováním žehlicí plochy nejméně 60 minut vychladnout.


- Přesvědčte se, že je z žehličky uvolněná nepřilnavá žehlicí plocha.

Pokud je nepřilnavá žehlicí plocha ještě na žehličce, musíte ji nyní z žehličky uvolnit (viz kapitola "Uvolnění nepřilnavé žehlicí plochy").

- Naplňte zásobník na vodu čerstvou vodou z vodovodu (viz kapitola "Naplnění zásobníku na vodu").
- Nastavte volič teploty na žehličce na teplotní stupeň "studená" tak, aby čárka na voliči teploty ukazovala na kontrolku.





- Zastrčte parní hadici žehličky do přípojky páry na stojanu (viz kapitola "Připojení parní hadice").


Pokud je parní žehlicí systém vypnutý, musíte ho nyní zapnout stisknutím tlačítka . Jakmile bude parní žehlicí sys-

tém připravený k provozu a bude k dispozici pára, bude to indikováno na displeji hlášením  Připraven.

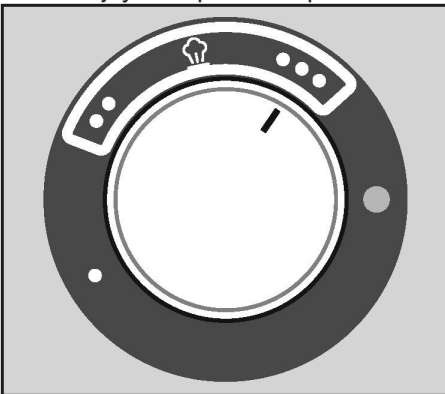
- Držte žehličku nad umyvadlem nebo tepelně odolnou nádobou. Můžete na to použít také zásobník na zbytkovou vodu parního žehlicího systému. Uvědomte si však, že zásuvku smíte vyjmout z parního žehlicího systému až po zapnutí přístroje.

 Během mytí z žehličky vystupuje horká voda a horká vodní pára. Hrozí nebezpečí popálení! Žehličku nikdy nesměřujte na osoby, zvířata nebo elektrické přístroje žádného druhu.

- Asi jednu minutu tiskněte tlačítko  na žehličce a žehličku otáčejte. Špičku žehličky při tom držte mírně směrem dolů.

Z žehličky vystupuje horká voda a pára a rozpouštějí při tom případné usazeniny. Jakmile bude vystupovat již jenom pára, můžete pustit tlačítko .


- Nyní nastavte volič teploty na žehličce na nejvyšší teplotní stupeň **•••**.



Během rozehrívání žehličky svítí žlutě kontrolka na voliči teploty.

Tip: Během fáze rozehrívání můžete žehličku odstavit na odstavné ploše parního žehlicího systému.

Jakmile zhasne kontrolka, je proces mytí skončený.

- Odstraňte kapky vody a zbytky z žehlicí plochy tak, že ještě horkou žehličkou budete přejíždět po měkkém, savém bavlněném plátně. Během toho stiskněte 2–3krát krátce napařovací tlačítko .

Odvápňování je nyní ukončeno. Parní žehlicí systém teď můžete vypnout nebo používat.

Čištění a ošetřování

Čištění pláště

⚠ Při čisticích pracích na plášti bezpodmínečně vytáhněte síťovou zástrčku ze zásuvky!

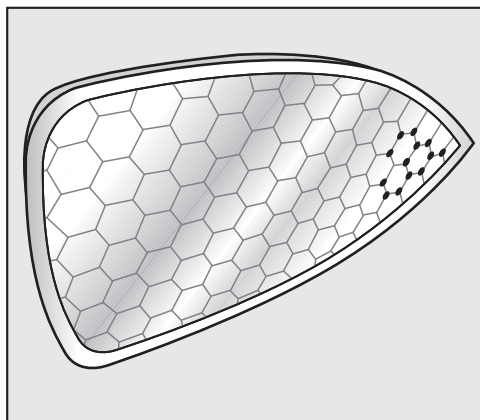
Podle znečištění můžete plášť otřít suchou nebo mokrou měkkou utěrkou.

Na čištění nepoužívejte drhnoucí prostředky.

- prostředky na drhnutí (např. prášek na drhnutí, tekutý písek, leštadlo na chrom, drsné houbičky).
- tvrdé odírací kartáče a houbičky (např. houbičky na hrnce) nebo upotřebené houbičky obsahující ještě zbytky drhnoucích prostředků.
- špičaté předměty.

Čištění žehlicí plochy

⚠ Po žehlení je žehlicí plocha žehličky ještě velmi horká. Hrozí nebezpečí popálení! Vytáhněte síťovou zástrčku ze zásuvky a před zahájením čištění nechte žehlicí plochu vychladnout.



- Podle znečištění vyčistěte žehlicí plochu suchou nebo vlhkou utěrkou z mikrovlákna.

Utěrku z mikrovlákna použijte výhradně na čištění žehlicí plochy!

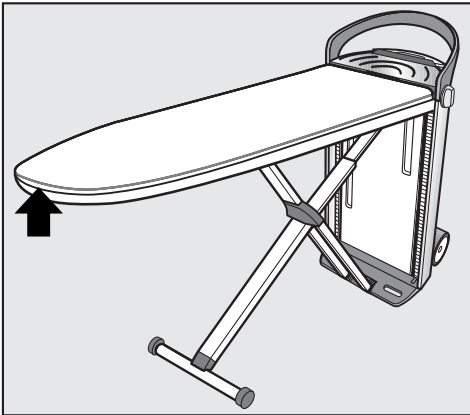
- Aby se zabránilo poškození povrchu, při čištění **nepoužívejte**

Čištění nebo výměna žehlicího potahu

Když je znečištěný žehlicí potah, můžete ho vyprat a usušit. Pokud je žehlicí potah poškozený, musíte ho před opětovným uvedením parního žehlicího systému do provozu bezpodmínečně vyměnit.

! Před stahováním žehlicího potahu parní žehlicí systém vždy vypněte a vytáhněte síťovou zástrčku ze zásuvky.

Počkejte, dokud žehlicí stůl nevychladne.



- Vytáhněte uzávěr žehlicího potahu z dutiny, která se nachází na špičce žehlicího stolu.
- Otevřete uzávěr žehlicího potahu posunutím ozubeného kolečka uprostřed uzávěru směrem ven.
- Stáhněte žehlicí potah směrem ke stojanu.

Plstěná podložka zůstane na žehlicím stole.

- Žehlicí potah vyperte a usušte podle etikety pro ošetřování případně ho vyměňte za nový potah, pokud je poškozený.

Parní žehlicí systém nikdy neuvádějte do provozu bez žehlicího potahu.

- Usušený příp. nový žehlicí potah nejprve natáhněte na žehlicí stůl u stojanu a pak ho natahujte dále až ke špičce.
- Žehlicí potah dobře napněte pomocí šňůrky a zajistěte, aby pevně seděl.
- Zavřete uzávěr žehlicího potahu posunutím ozubeného kolečka uzávěru směrem ke středu.
- Zasuňte uzávěr opět do dutiny na špičce žehlicího stolu.

Čištění a ošetřování

Čištění vodního filtru

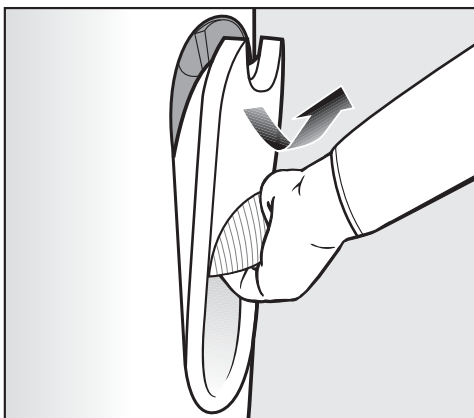
Vodní filtr brání tomu, aby se do parního žehlicího systému dostala cizí tělesa nacházející se ve vodě a poškodila ho.

Když je vodní filtr znečištěný nebo ucpaný, můžete ho vyčistit. Znečištěný vodní filtr poznáte podle častého zvuku čerpání vodního čerpadla.

Vytažení síťové zástrčky

- Před čištěním vodního filtru vytáhněte síťovou zástrčku ze zásuvky.

Vyjmutí zásobníku na vodu

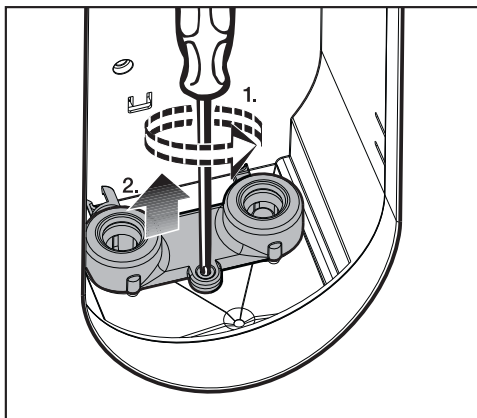


- Uchopte zásobník na vodu za úchyt.
- Zatáhněte úchyt dolů.

Zásobník na vodu se přitom uvolní ze západky v držáku.

- Vyjměte zásobník na vodu směrem nahoru.

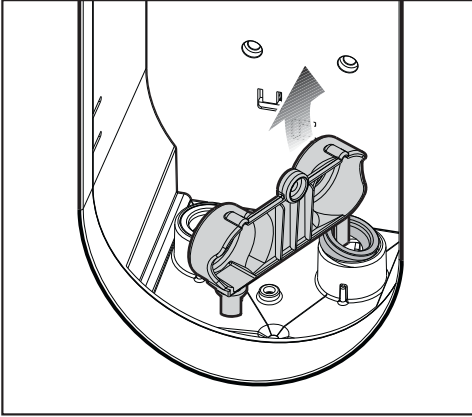
Odejmutí krytu vodního filtru



- Křížovým šroubovákem vyšroubujte šroub krytu vodního filtru.
- Odejměte kryt vodního filtru nahoru.

Pro čištění musíte vodní filtr vyjmout z pravého hrdla. Na bocích krytu vodního filtru je háček a kulatý přídržovací nástroj, pomocí nichž můžete odstranit těsnění z hrdla a vytáhnout vodní filtr.

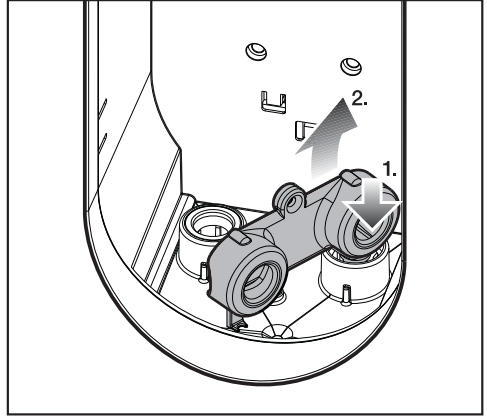
Demontáž těsnění



- Pomocí háčku na krytu vodního filtru vytáhněte těsnění z pravého hrdla.

Uvědomte si, že horní a spodní strana těsnění se liší: povrch horní strany kroužku je uzavřený, zatímco ve spodní straně je úzká drážka. Po vyčištění vodního filtru musíte těsnění nasadit do hrdla tak, aby strana s drážkou směřovala dolů.

Vytažení vodního filtru



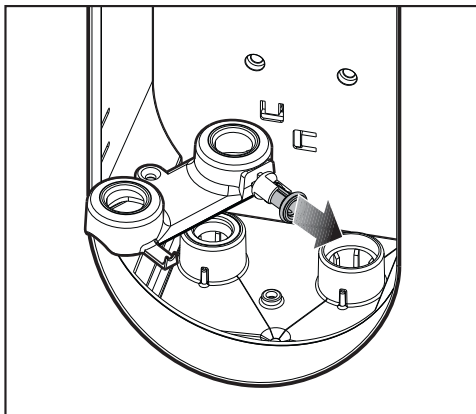
- Zatlačte kulatý přídržovací nástroj krytu vodního filtru shora na vodní filtr.

Kulatý přídržovací nástroj zaklapne ve vodním filtru.

- Vytáhněte vodní filtr z hrdla.

Čištění a ošetřování

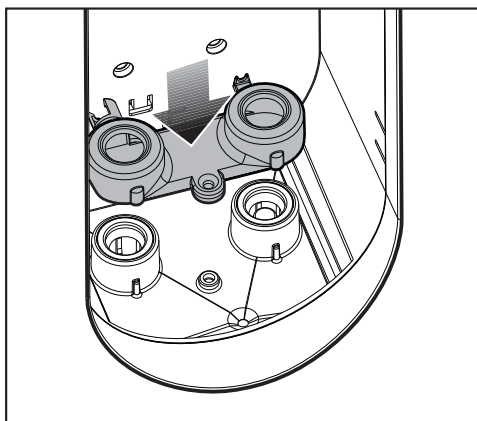
Čištění vodního filtru



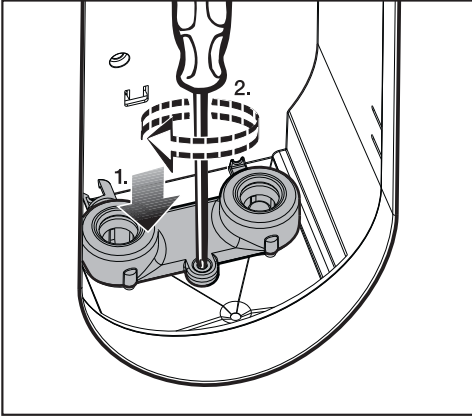
- Uvolněte vodní filtr z kulatého přídržovacího nástroje.
- Vodní filtr vyčistěte důkladně pod tekoucí vodou.

Nasazení vodního filtru

- Nasměrujte stranu vodního filtru s malým těsněním dolů.
- Zatlačte vodní filtr úplně do pravého hrdla.
- Potom těsnění opět nasadte do pravého hrdla. Strana s drážkou přitom musí směřovat dolů.



- Nyní nasadte kryt vodního filtru na obě hrdla.



- Křížovým šroubovákem zašroubujte šroub.

Nasazení zásobníku na vodu

- Nasadte zásobník na vodu opět do držáku ve stojanu.

Parní žehlicí systém je nyní znovu připravený k provozu.

Když není nasazený vodní filtr, parní žehlicí systém se nedá uvést do provozu.

Opotřebený nebo poškozený vodní filtr je nutno vyměnit. Obdržíte ho prostřednictvím servisní služby Miele nebo u Vašeho specializovaného prodejce Miele.

Příslušenství k dokoupení

Přístroje Miele jsou vyvíjeny tak, aby dosahovaly co nejlepších výsledků a aby svého majitele uspokojovaly co nejdélejší dobu bez kompromisů. Tohoto cíle lze dosáhnout jen perfektní vzájemnou spoluprací všech faktorů. Proto Miele sestavilo rozsáhlý sortiment příslušenství, které optimálně harmonuje s přístroji Miele.

V následujícím bychom Vám rádi představili část našeho sortimentu. Tyto a mnoho dalších výrobků můžete zakoupit v internetové prodejně Miele (www.miele-shop.com), u servisní služby Miele nebo u Vašeho specializovaného prodejce Miele.

Příslušenství

Nepřilnavá žehlicí plocha

S nepřilnavou žehlicí plochou můžete zpravidla žehlit aplikace, potisky, semišování atd. bez otáčení textilu naruby. Kromě toho omezíte vznikání lesklých pruhů na tmavých textiliích nebo se jim úplně vyhnete.

Nepřilnavou žehlicí plochu lze používat u všech žehliček parního žehlicího systému Miele.

Žehlicí potah

Žehlicí potahy od Miele jsou odolné a vyznačují se dobrým pohlcováním vlhkosti. Oddělená podložka z jehlové plsti propouští páru a zajišťuje příjemné vypoštění.

Žehlicí potahy od Miele lze používat u všech parních žehlicích systémů Miele.

Žehlicí potah Basic

Žehlicí potah Basic je tvořený ze 100 % bavlnou. V případě potřeby ho lze prát až na 40 °C.

Barva: šedý melír

Žehlicí potah Premium

Žehlicí potah Premium je zvláště tepelně odolný a ořezuvzdorný. Je tvořený ze 100 % bavlnou a v případě potřeby ho lze prát až na 40 °C.

Barva: antracitová

Napařovač

Napařovač usnadňuje vyhlazování pověšených textilií jako např. šatů nebo sak. Je vybavený násuvným kartáčovým nástavcem, který podporuje narovnávání textilních vláken.

| |
|---|
| Napařovač lze používat u všech parních žehlicích systémů Miele. |
|---|

Výrobky na ošetřování

V sortimentu Miele jsou speciálně na přístroje Miele vyladěné ošetřovací produkty pro účinné a šetrné čištění.


Odvápňovací tablety pro parní žehlicí systém

Odvápňovací tablety Miele garantují optimální čisticí působení při odvápňování parního žehlicího systému Miele.

Na každé odvápňování je potřebná jedna tableta.

Co udělat, když ...

Většinu poruch můžete odstranit sami. V mnoha případech můžete ušetřit čas a peníze, protože nemusíte volat servisní službu. Následující přehled Vám má pomoci při nalezení příčiny poruchy a jejím odstranění. Pamatujte však:

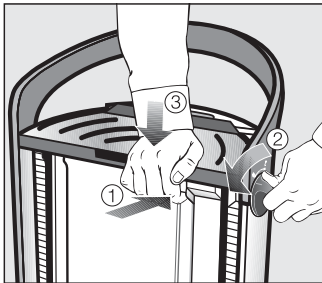
 Opravy elektrických přístrojů smí provádět jen pověření kvalifikovaní pracovníci. Neodborně provedené opravy mohou uživatele vystavit značným nebezpečím.




Některá hlášení na displeji jsou víceřádková a celá je lze přečíst stisknutím tlačítek se šipkou \vee a \wedge .

Pomoc při poruchách


| Problém | Příčina a odstranění |
|---|--|
| <p>Parní žehlicí systém se nedá zapnout.</p> | <p>Parní žehlicí systém je bez proudu.</p> <ul style="list-style-type: none"> ■ Zkontrolujte, zda <ul style="list-style-type: none"> – je síťová zástrčka zastrčená do zásuvky. – je v pořádku jistič v místě instalace. |
| <p>Po výpadku proudu parní žehlicí systém již nefunguje.</p> | <p>Parní žehlicí systém je vypnutý</p> <ul style="list-style-type: none"> ■ Zapněte parní žehlicí systém tlačítkem ① na ovládacím panelu. <p>Pokud k výpadku proudu došlo během automatického proplachování, provede se proplachování po zapnutí parního žehlicího systému znovu.</p> <p>Pokud k výpadku proudu došlo během odvápňování, po zapnutí pokračuje odvápňování krokem, ve kterém bylo přerušeno.</p> |
| <p>Nedá se změnit výška žehlicího stolu.</p> | <p>Žehlicí stůl není na obou stranách zaklapnutý ve stojanu.</p> <ul style="list-style-type: none"> ■ Táhněte žehlicí stůl oběma rukama nahoru do vodorovné polohy, dokud zřetelně nezaklapne na obou stranách na stojanu (viz kapitola "Postavení"). |
| <p>Parní žehlicí systém se nedá složit.</p> | <p>Parní žehlicí systém není nastavený do své nejmenší pracovní výšky.</p> <ul style="list-style-type: none"> ■ Nastavte parní žehlicí systém do nejmenší pracovní výšky (viz kapitola "Složení"). <p>Zásobník na zbytkovou vodu není úplně zasunutý a zaklapnutý.</p> <ul style="list-style-type: none"> ■ Zasuňte celý zásobník na zbytkovou vodu do stojanu tak, aby zaklapl. ■ Potom nastavte parní žehlicí systém do nejmenší pracovní výšky (viz kapitola "Složení"). |

Co udělat, když ...

| Problém | Příčina a odstranění |
|---|---|
| <p>Žehlicí stůl se při stavění a skládání nedá zaklapnout v příslušné koncové poloze.</p> | <p>Žehlicí stůl se uvolnil ze západky, když nebyl nastavený do nejmenší pracovní výšky.</p>  <div data-bbox="404 571 1042 831" style="border: 1px solid gray; padding: 5px;"><p>⚠ Odkládací plocha žehličky je po žehlení ještě horká. Hrozí nebezpečí popálení! Vytáhněte síťovou zástrčku ze zásuvky, a než žehličku vezmete z odkládací plochy a provedete následující kroky, nechte vychladnout žehličku i odkládací plochu.</p></div> <ul style="list-style-type: none">■ Podržte stisknuté odjišťovací tlačítko na stojanu (①).■ Současně otočte jeden z bočních knoflíků na stojanu až na doraz ve směru ↻ a v této poloze ho podržte (②).■ Zatlačte stojan co nejvíce dolů (③).■ Uvolněte nejprve boční knoflík a potom odjišťovací tlačítko na stojanu. <p>Nyní můžete žehlicí stůl buď složit, nebo uvést do pracovní polohy.</p> <ul style="list-style-type: none">■ Pokud se žehlicí stůl ani nadále nedá zaklapnout, zavolejte servisní službu Miele. |
| <p>Nerozehřívá se žehlička.</p> | <p>Parní žehlicí systém je vypnutý.</p> <ul style="list-style-type: none">■ Zapněte parní žehlicí systém tlačítkem ① na ovládacím panelu. <p>Není správně nasazená parní hadice.</p> <ul style="list-style-type: none">■ Zastrčte parní hadici znovu do přípojky páry na stojanu (viz kapitola "Připojení"). <p>Žehlička nebyla po nějakou dobu používána.</p> |

| Problém | Příčina a odstranění |
|---|---|
| | <ul style="list-style-type: none"> ■ Posuňte žehličku nebo stiskněte napařovací tlačítko . <p data-bbox="400 276 857 308">Je zablokované napařovací tlačítko .</p> <ul style="list-style-type: none"> ■ Odblokujte napařovací tlačítko zatlačením šoupátka na žehličce dopředu. <p data-bbox="400 384 994 443">Bylo již dosaženo teploty nastavené na regulátoru teploty.</p> <ul style="list-style-type: none"> ■ Případně nastavte regulátor teploty na vyšší teplotu. <p data-bbox="400 520 899 552">Parní žehlicí systém se právě proplachuje.</p> <ul style="list-style-type: none"> ■ Počkejte, dokud proplachování neskončí (viz kapitola "Automatické proplachování"). <p data-bbox="400 628 880 660">Na displeji je indikována chybná funkce.</p> <ul style="list-style-type: none"> ■ Opravte indikovanou chybnou funkci podle vysvětlení na následujících stranách (viz kapitola "Hlášení na displeji"). <p data-bbox="400 767 804 799">Parní žehlicí systém je poškozený.</p> <ul style="list-style-type: none"> ■ Zavolejte servisní službu. |
| <p>Nezahřívá se žehlicí stůl.</p> | <p data-bbox="400 850 809 882">Určitou dobu se nepoužívala pára.</p> <ul style="list-style-type: none"> ■ Stiskněte napařovací tlačítko , abyste aktivovali topení žehlicího stolu. <p data-bbox="400 959 958 1018">Napařovač je nyní připojený k přípojce páry na stojanu.</p> <ul style="list-style-type: none"> ■ Při připojeném napařovači se nezahřívá žehlicí stůl. <p data-bbox="400 1062 975 1121">Žehlicí stůl není na obou stranách zaklapnutý ve stojanu.</p> <ul style="list-style-type: none"> ■ Nechte žehlicí stůl na obou stranách zaklapnout na stojanu (viz kapitola "Postavení"). <p data-bbox="400 1198 804 1230">Parní žehlicí systém je poškozený.</p> <ul style="list-style-type: none"> ■ Zavolejte servisní službu. |
| <p>Žehlička trvale topí na vysoké teplotě.</p> | <p data-bbox="400 1281 841 1313">Je chyba v parním žehlicím systému.</p> <ul style="list-style-type: none"> ■ Zavolejte servisní službu. |





Co udělat, když ...




| Problém | Příčina a odstranění |
|---|---|
| Je provlhlý potah žehlicího stolu. | <p>Je chyba v parním žehlicím systému.</p> <ul style="list-style-type: none">■ Stáhněte žehlicí potah a nechte ho uschnout.■ Natáhněte opět usušený žehlicí potah (viz kapitola "Čištění nebo výměna žehlicího potahu"). <p>Pokud pak žehlicí potah znovu provlhne, zavolejte servisní službu.</p> |
| Při přepravě vytéká voda ve výšce zásobníku na vodu. | <p>Častým vyjímáním a nasazováním zásobníku na vodu se mohou hromadit kapky vody v prostoru pod zásobníkem.</p> <ul style="list-style-type: none">■ Utěrkou usušte prostor pod zásobníkem na vodu. |
| Neběží ventilátor na žehlicím stole. | <p>Nepoužívala se pára.</p> <ul style="list-style-type: none">■ Ventilátor běží jen tehdy, když byla prostřednictvím žehličky vyžádána pára. <p>Ještě nebyla připravena pára.</p> <ul style="list-style-type: none">■ Počkejte, dokud hlášením  Připraven na displeji nebude signalizována připravená pára. <p>Zásobník na vodu je prázdný nebo není nasazený.</p> <ul style="list-style-type: none">■ Naplňte zásobník na vodu čerstvou vodou a nasadte ho. <p>Je připojený napařovač.</p> <ul style="list-style-type: none">■ Ventilátor běží jen při připojené žehličce. Připojte žehličku. <p>Je chyba v parním žehlicím systému.</p> <ul style="list-style-type: none">■ Zavolejte servisní službu. |

| Problém | Příčina a odstranění |
|--|---|
| <p>Na žehličce nebo na napařovači nepracuje napařovací funkce.</p> | <p>Parní žehlicí systém není připojený do zásuvky.</p> <ul style="list-style-type: none"> ■ Zasuňte síťovou zástrčku do zásuvky. ■ Zapněte parní žehlicí systém tlačítkem ① na ovládacím panelu. |
| | <p>Není připojená žehlička nebo napařovač.</p> <ul style="list-style-type: none"> ■ Připojte parní hadici od žehličky nebo napařovače k přípojce páry stojanu. |
| | <p>Zásobník na vodu je prázdný nebo není nasazený.</p> <ul style="list-style-type: none"> ■ Naplňte zásobník na vodu čerstvou vodou. ■ Nasadte zásobník na vodu do stojanu. ■ Počkejte, dokud se na displeji nebude zobrazovat hlášení ☹ Přípraven. |
| | <p>Ještě nebyla připravena pára.</p> <ul style="list-style-type: none"> ■ Počkejte, dokud se na displeji nebude zobrazovat hlášení ☹ Přípraven. |
| | <p>Na displeji je indikována chybná funkce.</p> <ul style="list-style-type: none"> ■ Opravte indikovanou chybnou funkci podle vysvětlení na následujících stranách (viz kapitola "Hlášení na displeji"). <p>Pokud ani nadále není k dispozici pára, zavolejte servisní službu.</p> |
| <p>Při stisknutí napařovacího tlačítka ☹ na žehličce vystupují z parních trysek kapky vody nebo zbytky.</p> | <p>Zvolený teplotní stupeň na žehličce je příliš nízký.</p> <ul style="list-style-type: none"> ■ Nastavte volič teploty nejméně na stupeň ●● (viz kapitola "Volba teploty žehlení"). |
| | <p>Žehlička ještě nedosáhla zvolené teploty.</p> <ul style="list-style-type: none"> ■ Počkejte, než bude dosaženo nastavené teploty žehlení (viz kapitola "Volba teploty žehlení"). |
| | <p>Z důvodu delší přestávky v žehlení se v parní hadici vytvořila kondenzační voda.</p> <ul style="list-style-type: none"> ■ První dávku páry po přestávce v žehlení nevy-pouštějte na textil. |
| | <p>Na žehlicí ploše se vytvořily usazeniny.</p> <ul style="list-style-type: none"> ■ Propláchněte žehlicí plochu (viz kapitola "Proces odvápnování"). |




Co udělat, když ...

Hlášení na displeji

| | Příčina a odstranění |
|--|--|
|  Odtok se uzavře | Při zapnutí parního žehlicího systému byl otevřený odtok výrobniku páry. Odtok se během tohoto hlášení automaticky zavře. |
|  Chyba odtok.ventilu zap./vyp. | Odvápňování nebo proplachování se neprovádí správně. <ul style="list-style-type: none">■ Parní žehlicí systém vypněte a pak znovu zapněte stisknutím tlačítka ①.■ Pokud se chyba na displeji zobrazuje i nadále, zavolejte servisní službu. |
|  Chyba paměti zap./vyp. | Je chyba v parním žehlicím systému. <ul style="list-style-type: none">■ Parní žehlicí systém vypněte a pak znovu zapněte stisknutím tlačítka ①. Parní žehlicí systém musí být nyní znovu nastaven. <ul style="list-style-type: none">■ Proveďte všechny kroky prvního uvádění do provozu (viz kapitola "Provedení prvního uvedení do provozu").■ Pokud se potom chybové hlášení zobrazí znovu, zavolejte servisní službu. |
|  Odpojit ze zásuvky | Vyskytuje se závada elektroniky. <ul style="list-style-type: none">■ Vytáhněte síťovou zástrčku ze zásuvky.■ Po krátké chvíli čekání zasuňte síťovou zástrčku znovu do zásuvky.■ Parní žehlicí systém opět zapněte stisknutím tlačítka ①. Parní žehlicí systém se pokusí opravit závadu sám. <ul style="list-style-type: none">■ Pokud se chyba na displeji zobrazuje nadále, vytáhněte síťovou zástrčku ze zásuvky a zavolejte servisní službu. |

| | Příčina a odstranění |
|---|--|
| <p> Chyba přítoku zap./vyp.</p> | <p>Je chyba v parním systému.</p> <ul style="list-style-type: none"> ■ Parní žehlicí systém vypněte a pak znovu zapněte stisknutím tlačítka ①. <p>Po fázi ochlazování provede parní žehlicí systém proplachování a sám se pokusí odstranit chybu. Fáze ochlazování může trvat až 3 hodiny.</p> <ul style="list-style-type: none"> ■ Až k tomu budete vyzváni příslušným hlášením na displeji, vyjměte zásobník na zbytkovou vodu. ■ Zásobník na zbytkovou vodu vyprázdněte a usušte. ■ Zasuňte zásobník na zbytkovou vodu opět do stojanu tak, aby zaklapl. <p>Je chyba v parním žehlicím systému.</p> <ul style="list-style-type: none"> ■ Pokud se chyba na displeji zobrazuje i nadále, zavolejte servisní službu. |
| <p> Chyba tlak. spínače zap./vyp.</p> | <p>Je chyba v parním systému.</p> <ul style="list-style-type: none"> ■ Parní žehlicí systém vypněte a pak znovu zapněte stisknutím tlačítka ①. ■ Pokud je chyba indikována i nadále, zavolejte servisní službu. |
| <p> Chyba bojleru-teplá zap./vyp.</p> | <p>Je chyba v parním žehlicím systému.</p> <ul style="list-style-type: none"> ■ Parní žehlicí systém vypněte a pak znovu zapněte stisknutím tlačítka ①. ■ Pokud je chyba indikována i nadále, zavolejte servisní službu. <p>Výrobník páry je znečištěný vápenatou nebo slanou vodou.</p> <ul style="list-style-type: none"> ■ Spusťte proces odvápnování (viz kapitola "Předčasné spuštění odvápnování"). Abyste se tomuto problému v budoucnu vyhnuli, můžete o jeden stupeň zvýšit nastavenou tvrdost vody (např. z stupeň 4 na stupeň 5, viz kapitola "Nastavení tvrdosti vody"). ■ Pokud je chyba indikována i nadále, zavolejte servisní službu. |

Co udělat, když ...

| | Příčina a odstranění |
|--|---|
|  Chyba bojleru-stud. zap./vyp. | <p>Je chyba v parním žehlicím systému.</p> <ul style="list-style-type: none"> ■ Parní žehlicí systém vypněte a pak znovu zapněte stisknutím tlačítka ①. ■ Pokud je chyba indikována i nadále, zavolejte servisní službu. |
|  Uvolnit tlačítko páry | <p>Žehlička se vypnula kvůli delšímu nepoužívání a je zablokované napařovací tlačítko ②.</p> <ul style="list-style-type: none"> ■ Odblokujte napařovací tlačítko ② zatlačením šoupátka pro konstantní přívod páry na žehličce dopředu. |
|  Chyba odtok.ventilu zap./vyp. | <p>Není rozpoznán zásobník na zbytkovou vodu.</p> <ul style="list-style-type: none"> ■ Parní žehlicí systém vypněte a pak znovu zapněte stisknutím tlačítka ①. <p>Zásobník na zbytkovou vodu není rozpoznán ani po vypnutí a zapnutí parního žehlicího systému.</p> <ul style="list-style-type: none"> ■ Vypněte parní žehlicí systém stisknutím tlačítka ①. ■ Vyčistěte a usušte kovové destičky (kontakty) zásobníku na zbytkovou vodu. ■ Parní žehlicí systém opět zapněte tlačítkem ① a řiďte se pokyny, které se zobrazují na displeji: ■ Vyjměte zásobník na zbytkovou vodu a naplňte ho čerstvou vodou z vodovodu. ■ Nasadte vodou naplněný zásobník na zbytkovou vodu opět do stojanu. ■ Až k tomu budete vyzváni příslušným hlášením na displeji, zásobník na zbytkovou vodu opět vyjměte. ■ Zásobník na zbytkovou vodu vyprázdněte a usušte. ■ Nasadte prázdný zásobník na zbytkovou vodu znovu do stojanu. <p>Parní žehlicí systém je opět připravený k provozu a pokračuje v procesu zahájeném před chybou.</p> <p>Je chyba v parním žehlicím systému.</p> <ul style="list-style-type: none"> ■ Pokud se chyba na displeji zobrazuje i nadále, zavolejte servisní službu. |

| | Příčina a odstranění |
|---|---|
| Chybové kódy: F38: ELP/EW/LNG F44 F45: LNG F47 | <p>Vyskytuje se interní závada.</p> <ul style="list-style-type: none">■ Parní žehlicí systém vypněte a pak znovu zapněte stisknutím tlačítka ①. <p>Parní žehlicí systém se pokusí opravit závadu sám.</p> <p>Pokud se chybový kód na displeji zobrazuje i nadále, zavolejte prosím servisní službu.</p> |

Servisní služba

Servisní služba

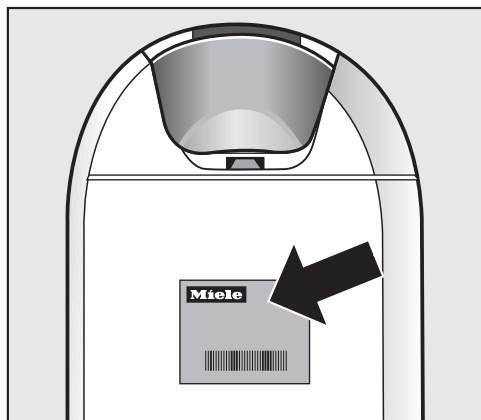
Při poruchách, které nedokážete odstranit sami, informujte prosím

- Vašeho specializovaného prodejce Miele
nebo
- servisní službu Miele.

Telefonní číslo servisní služby najdete na konci tohoto návodu k obsluze.

Servisní služba bude potřebovat **model** a **výrobní číslo** Vašeho přístroje.

Oba údaje naleznete na typovém štítku, který je umístěný ve stojanu za zásobníkem na vodu.



Záruční podmínky

Záruční doba činí 2 roky.

Záruční podmínky se řídí platnými právními předpisy. Informace k záručním podmínkám naleznete na www.miele.cz.

Před připojením parního žehlicího systému bezpodmínečně porovnejte připojovací údaje (napětí a frekvenci) uvedené na typovém štítku s parametry Vaší veřejné elektrické sítě.

Aby se parní žehlicí systém nepoškodil, musí tyto údaje souhlasit.

V případě pochybností se zeptejte kvalifikovaného elektrikáře.

Nepřipojujte parní žehlicí systém k elektrickým střídačům. Elektrické střídače se používají při autonomním zásobování elektrickou energií, např. při napájení ze solárních systémů.

Napěťové špičky mohou způsobit bezpečnostní vypnutí. Mohla by se poškodit elektronika.

Neprovozujte parní žehlicí systém s takzvanými úspornými elektrickými zástrčkami.

Snižují přívod energie k přístroji a přístroj se příliš zahřívá.

Potřebné připojovací údaje najdete na typovém štítku, který je umístěn ve stojanu za zásobníkem na vodu.

Parní žehlicí systém se dodává připravený pro připojení na střídavý proud 50–60 Hz, 220–240 V. Parní žehlicí systém připojujte jen k zásuvce s ochranným kontaktem nainstalované podle DIN VDE 0100.

Jištění musí být minimálně 10 A. Pro zvýšení bezpečnosti se doporučuje před přístroj předřadit proudový chránič s vybavovacím proudem 30 mA.

Zásuvka by měla být podle možnosti umístěná vedle přístroje a snadno přístupná.

Když je vadný přívodní síťový kabel, smí ho vyměnit výhradně kvalifikovaný elektrikář.

Nepřipojujte parní žehlicí systém k místní elektrické síti přes rozbočovací vícenásobnou zásuvku nebo prodlužovací kabel.

Prodlužovací kabel ani rozbočovací vícenásobná zásuvka nezajišťují potřebnou bezpečnost parního žehlicího systému (hrozí např. nebezpečí přehřátí).

Technické údaje

| | |
|---|---|
| rozměry, ve složeném stavu (v x š x h) | 1280 x 470 x 370 mm |
| rozměry, v postaveném stavu (v x š x h) | 970 x 470 x 1480 mm |
| hmotnost | 29 kg |
| přípojné napětí | viz typový štítek |
| příkon | viz typový štítek |
| potřebné jištění | ≥ 10 A |
| tlak páry u B 3312 | 3,5 bar |
| tlak páry u B 3826 a B 3847 | 4,0 bar |
| množství páry | 100 g/min |
| objem zásobníku na vodu | 1,25 l |
| délka přívodního síťového kabelu | 2,50 m |
| délka parní hadice | 1,80 m |
| výška žehlicího stolu | 830-1020 mm |
| délka žehlicího stolu | 1200 mm |
| šířka žehlicího stolu | 400 mm |
| použité normy k bezpečnosti výrobku | dle EN 60335-1, EN 60335-2-3, EN 60335-2-85 |
| udělené zkušební značky | viz typový štítek |

The Miele logo consists of the word "Miele" in a bold, white, sans-serif font, set against a solid black rectangular background.

Miele spol. s r.o.
Holandská 4, 639 00 Brno
Tel.: 543 553 111-3
Fax: 543 553 119
Servis-tel.: 543 553 134-5
E-mail: info@miele.cz
Internet: www.miele.cz

**Servisní služba Miele
příjem servisních zakázek
800 MIELE1
(800 643531)**

Miele & Cie. KG
Carl-Miele-Straße 29
33332 Gütersloh
Německo

FashionMaster



cs-CZ

M.-Nr. 10 571 791 / 01