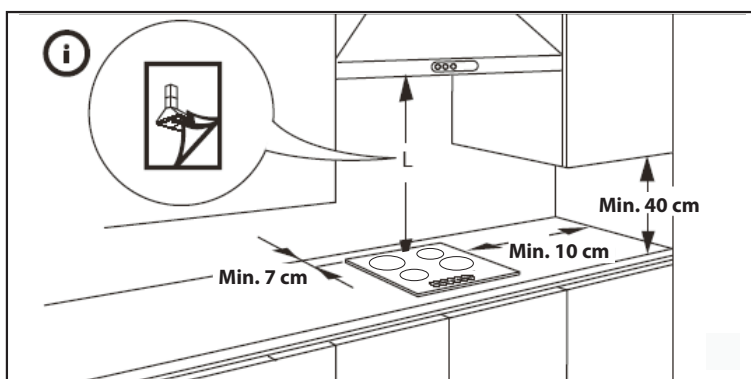
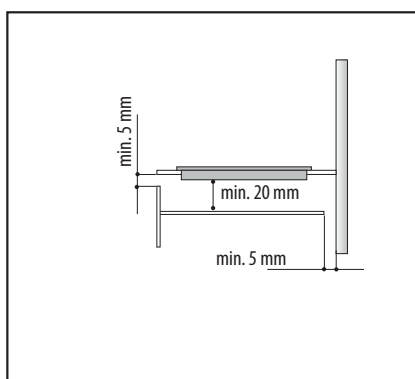
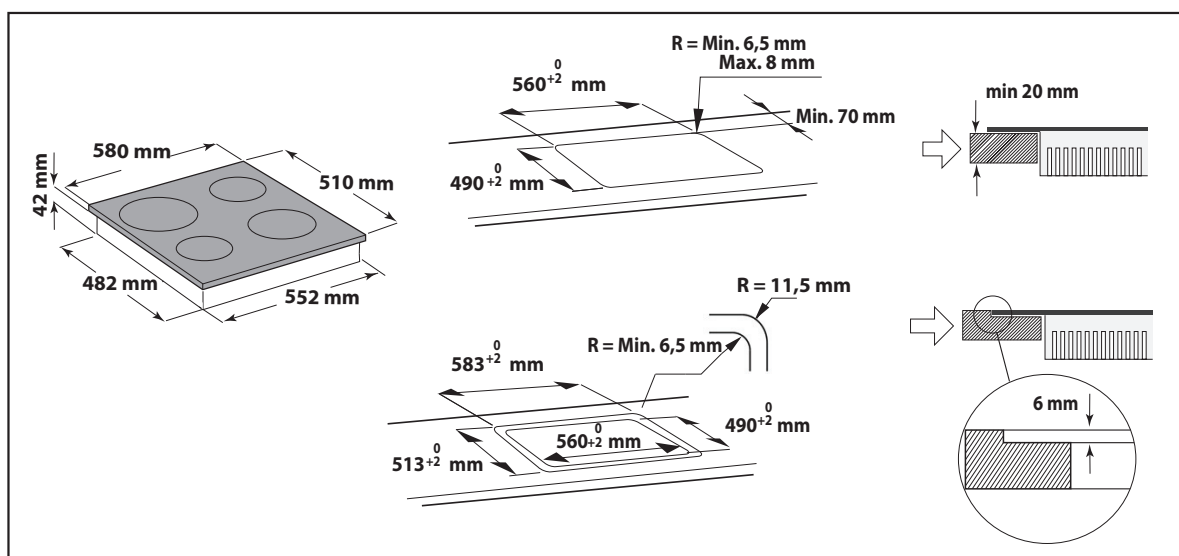
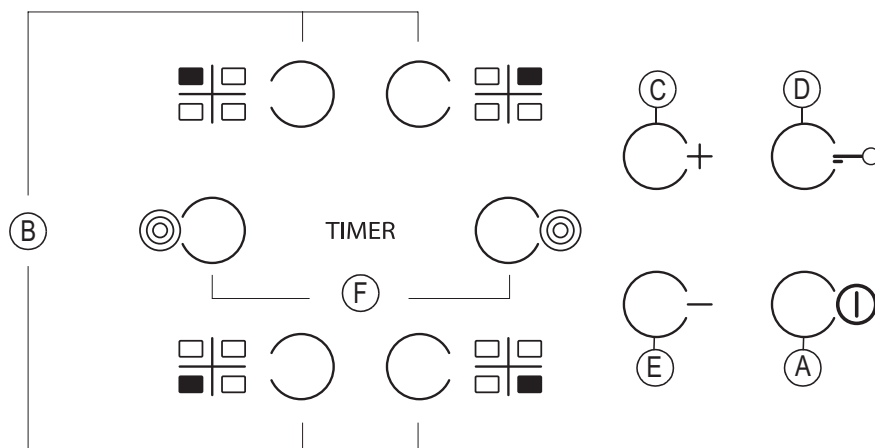


ROZMĚRY VARNÉ DESKY (mm)





A	Zapnutí/vypnutí	D	Zámek tlačítek
B	Varná zóna a výběr časovače	F	Aktivace / deaktivace vícenásobné zóny (je-li u modelu)
C-E	Zvýšení a snížení nastavení teploty		

	Po prvotní montáži provede ovládací panel test funkčnosti, který bude trvat asi 1 sekundu. Následně bude automaticky aktivována funkce „Zámek tlačítek“. Chcete-li tuto funkci deaktivovat, podržte stisknuté tlačítko „D“. Ozve se zvukový signál a zhasne příslušná kontrolka led. POZNÁMKA: Pokud dojde k resetování spotřebiče, opakujte výše popsany postup.
	Chcete-li zapnout varnou desku, podržte stisknuté tlačítko „A“ po dobu přibližně 2 sekund. Na všech 4 displejích ve varné zóně se rozsvítí hodnota „0“. Pokud do 20 sekund nedojde k aktivaci žádné z varných zón, varná deska se z bezpečnostních důvodů automaticky vypne. Stiskněte tlačítko „B“ příslušné varné zóny, kterou chcete použít. Pomocí tlačítek „E“ a „C“ zvolte požadované nastavení teploty. Při vaření můžete zvolit nastavení od 1 do 9. Všechna nastavení můžete zrušit současným stisknutím tlačítek +/-. Stisknutím tlačítka „+“ při nastavené úrovni 9 dojde k aktivaci funkce rychlého varu „Booster“. Na displeji se zobrazí písmeno „A“. DŮLEŽITÉ UPOZORNĚNÍ: Tento ovládací prvek se deaktivuje 10 sekund po nastavení teploty. Chcete-li změnit nastavení teploty, stiskněte nejprve tlačítko volby „B“ a následně změňte nastavení pomocí tlačítek „E“ a „C“.
	VÍCENÁSOBNÁ ZÓNA (je-li u modelu): Po výběru požadované varné zóny a nastavení stupně výkonu (podle popisu v předchozí části) stiskněte tlačítko „F“. Kontrolka nad tlačítkem se rozsvítí a dojde k aktivaci další zóny. Vícenásobnou zónu je možné použít, pouze pokud: 1. varná zóna obsahuje vícenásobnou zónu; 2. zvolený stupeň výkonu je větší než 0. Chcete-li vícenásobnou zónu deaktivovat, stiskněte tlačítko „B“ příslušné zóny a následně tlačítko „F“.
TIMER	Chcete-li nastavit funkci časovače, zvolte požadovanou varnou zónu a stupeň výkonu a stiskněte znovu tlačítko varné zóny. Na displeji této varné zóny řízené časovačem se rozsvítí tečka. Na obou displejích bude blikat hodnota „00“. Požadovaný čas od 1 do 99 nastavte pomocí tlačítek „C“ a „E“. DŮLEŽITÉ UPOZORNĚNÍ: Po 10 sekundách se na displeji časovače zobrazí nastavení stupně výkonu ostatních varných zón. Chcete-li zobrazit zbývající čas vaření, stiskněte dvakrát tlačítko varné zóny řízené časovačem.
	Funkci ZÁMKU TLAČÍTEK zapnete tak, že podržíte stisknuté tlačítko „D“ tak dlouho, dokud se nad tlačítkem této funkce nerozsvítí tečka. Funkce zámku tlačítek uzamkne všechny ostatní funkce varné desky kromě tlačítka Zapnutí/vypnutí „A“. Funkce zůstává zapnutá dokonce i po vypnutí a opětovném zapnutí varné desky. Deaktivovat ji můžete tak, že opět podržíte tlačítko „D“ stisknuté tak dlouho, dokud tečka nad tlačítkem funkce nezhasne.
H	UKAZATEL ZBYTKOVÉHO TEPLA Po vypnutí varné zóny zůstává ukazatel zbytkového tepla „H“ zapnutý nebo bliká střídavě s hodnotou „0“, dokud teplota varné desky nepoklesne na bezpečnou úroveň.

DŮLEŽITÉ UPOZORNĚNÍ: Mezi bezpečnostní prvky varné desky patří také funkce automatického vypnutí. Delší vaření při stejném nastavení teploty spouští automatické vypnutí varné zóny (varná zóna se například vypne přibližně po 1 hodině vaření s maximálním nastavení teploty).

BUĎTE OPATRNÍ: Aby nedošlo k trvalému poškození sklokeramického povrchu, nepoužívejte:

- hrnce, které nemají dokonale rovné dno;
- kovové hrnce se smaltovaným dnem.

Případné estetické vady (poškrábání, povrchové skvrny atd.) je nutné oznámit neprodleně po montáži.