



# USER MANUAL

## WINE COOLER



Please read this instruction booklet carefully before using your Candy Wine Cooler

## LANGUAGES

Ελληνικά .....	3
Hrvatski .....	16
Srpski .....	28
Čeština .....	40
Polski .....	52
Slovenščina .....	65
Slovinčina .....	77
Română .....	90
Български .....	103
Magyar .....	116
русский .....	128

Σας ευχαριστούμε για την αγορά αυτού του προϊόντος.

Πριν χρησιμοποιήσετε το ψυγείο σας, παρακαλούμε διαβάστε προσεκτικά αυτό το εγχειρίδιο οδηγιών προκειμένου να μεγιστοποιήσετε την απόδοσή του. Φυλάξτε όλα τα έγγραφα για μετέπειτα χρήση ή για άλλους ιδιοκτήτες. Αυτό το προϊόν προορίζεται αποκλειστικά για οικιακή χρήση ή για παρόμοιες εφαρμογές, όπως:

- την κουζίνα του προσωπικού σε καταστήματα, γραφεία και άλλα εργασιακά περιβάλλοντα

- σε αγροκτήματα, από τους πελάτες ξενοδοχείων, μοτέλ και σε άλλα οικιακά περιβάλλοντα

- σε πανσιόν (B & B)

- για υπηρεσίες κέτερινγκ και παρόμοιες εφαρμογές, όχι για λιανικές πωλήσεις. Η συσκευή αυτή πρέπει να χρησιμοποιείται μόνο για την αποθήκευση τροφίμων, οποιαδήποτε άλλη χρήση θεωρείται επικίνδυνη και ο κατασκευαστής δεν φέρει ευθύνη για τυχόν παραλείψεις. Επίσης, συνιστάται να λάβετε υπόψη τους όρους της εγγύησης. Για να απολαύσετε την καλύτερη δυνατή απόδοση και λειτουργία χωρίς προβλήματα από τη συσκευή σας, είναι πολύ σημαντικό να διαβάσετε προσεκτικά αυτές τις οδηγίες. Η μη τήρηση αυτών των οδηγιών μπορεί να ακυρώσει το δικαίωμά σας για δωρεάν σέρβις κατά την περίοδο εγγύησης.

## **ΟΔΗΓΙΕΣ ΑΣΦΑΛΕΙΑΣ**

Αυτός ο οδηγός περιέχει πολλές σημαντικές πληροφορίες ασφαλείας. Σας προτείνουμε να φυλάξτε τις οδηγίες αυτές σε ασφαλές σημείο για εύκολη αναφορά και για μια καλή εμπειρία με τη συσκευή.

Το ψυγείο περιέχει ένα ψυκτικό αέριο (R600a:

ισοβουτάνιο) και ένα μονωτικό αέριο (κυκλοπεντάνιο), με υψηλή συμβατότητα με το περιβάλλον, τα οποία ωστόσο είναι, εύφλεκτα.



**Προσοχή:**

**κίνδυνος πυρκαγιάς**

Εάν τυχόν το ψυκτικό κύκλωμα υποστεί βλάβη:

- Αποφύγετε τις γυμνές φλόγες και τις πηγές ανάφλεξης. Αερίστε καλά το χώρο στον οποίο βρίσκεται η συσκευή.

## **ΠΡΟΕΙΔΟΠΟΙΗΣΗ!**

- Κατά τον καθαρισμό/τη μεταφορά της συσκευής πρέπει να επιδείξετε προσοχή ώστε να αποφύγετε να αγγίξετε τα μεταλλικά σύρματα του συμπυκνωτή στο πίσω μέρος της συσκευής, καθώς

μπορεί να τραυματίσετε τα δάχτυλα και τα χέρια σας ή να προκαλέσετε βλάβη στο προϊόν σας.

- Αυτή η συσκευή δεν έχει σχεδιαστεί για στοίβαξη με οποιαδήποτε άλλη συσκευή. Μην επιχειρήσετε να καθίσετε ή να σταθείτε επάνω στη συσκευή σας διότι δεν έχει σχεδιαστεί για τέτοια χρήση. Μπορεί να τραυματιστείτε ή να καταστρέψετε τη συσκευή.
- Βεβαιωθείτε ότι το καλώδιο τροφοδοσίας δεν έχει πιαστεί κάτω από τη συσκευή κατά τη διάρκεια και μετά τη μεταφορά/μετακίνηση της συσκευής, για να αποφύγετε κόψιμο ή βλάβη του καλωδίου.
- Κατά την τοποθέτηση της συσκευής σας προσέξτε να μην προκαλέσετε ζημιές στο δάπεδο, σε σωλήνες, επενδύσεις τοίχων κλπ. Μην μετακινείτε τη συσκευή τραβώντας την από το καπάκι ή τη λαβή. Μην επιτρέπετε σε παιδιά να παίζουν με τη συσκευή ή να επεμβαίνουν στα χειριστήρια. Η εταιρεία μας αποποιείται οποιασδήποτε ευθύνη σε περίπτωση μη τήρησης των οδηγιών.
- Μην τοποθετείτε τη συσκευή σε χώρους με υγρασία, λίπη ή σκόνη και μην την εκθέτετε σε άμεσο ηλιακό φως και νερό.
- Μην τοποθετείτε τη συσκευή κοντά σε θερμαντικά σώματα ή εύφλεκτα υλικά.

- Εάν υπάρχει διακοπή ρεύματος, μην ανοίξετε το καπάκι. Τα κατεψυγμένα τρόφιμα δεν θα πρέπει να επηρεαστούν εάν η διακοπή διαρκέσει λιγότερο από 20 ώρες. Εάν η διακοπή διαρκέσει περισσότερο, τότε τα τρόφιμα θα πρέπει να ελεγχθούν και να καταναλωθούν αμέσως ή να μαγειρευτούν και να καταψυχθούν εκ νέου.
- Εάν διαπιστώσετε ότι το καπάκι του καταψύκτη ανοίγει δύσκολα αμέσως μετά το κλείσιμο, μην ανησυχήσετε. Αυτό οφείλεται στη διαφορά πίεσης η οποία θα εξισωθεί μετά από λίγα λεπτά και θα επιτρέψει να ανοίξετε κανονικά το καπάκι.
- Μην συνδέετε τη συσκευή στην παροχή ρεύματος πριν αφαιρέσετε όλα τα υλικά συσκευασίας και τα προστατευτικά μεταφοράς.
- Εάν η συσκευή μεταφέρθηκε οριζόντια αφήστε την για τουλάχιστον 4 ώρες πριν την ενεργοποιήσετε για να επιτρέψετε στο λάδι του συμπιεστή να επανέλθει.
- Αυτός ο καταψύκτης πρέπει να χρησιμοποιείται μόνο για τον προοριζόμενο σκοπό του (δηλ. αποθήκευση και κατάψυξη τροφίμων).
- Μην αποθηκεύετε φάρμακα ή υλικά έρευνας στα Wine Cooler. Όταν πρόκειται να αποθηκευτεί ένα

υλικό που απαιτεί  
αυστηρό έλεγχο  
θερμοκρασίας  
αποθήκευσης, είναι  
πιθανό να  
υποβαθμιστεί ή να  
συμβεί μια  
ανεξέλεγκτη  
αντίδραση που  
μπορεί να προκαλέσει  
κινδύνους.

- Πριν από την εκτέλεση οποιασδήποτε εργασίας, αποσυνδέστε το καλώδιο τροφοδοσίας από την πρίζα.
- Κατά την παράδοση, ελέγξτε ώστε να βεβαιωθείτε ότι το προϊόν δεν έχει υποστεί ζημιά και ότι όλα τα μέρη και τα εξαρτήματα είναι σε άριστη κατάσταση.
- Εάν σημειωθεί διαρροή στο σύστημα ψύξης, μην αγγίζετε την πρίζα και μη χρησιμοποιήσετε

γυμνές φλόγες.  
Ανοίξτε το παράθυρο και αφήστε να αεριστεί το δωμάτιο. Στη συνέχεια καλέστε ένα κέντρο σέρβις για να ζητήσετε επισκευή.

- Μη χρησιμοποιείτε καλώδια προέκτασης ή προσαρμογείς.
- Μην εφαρμόσετε υπερβολική έλξη ή κάμψη στο καλώδιο τροφοδοσίας και μην αγγίζετε το φισ με βρεγμένα χέρια.
- Εάν έχει προκληθεί ζημιά στο καλώδιο τροφοδοσίας, πρέπει να αντικατασταθεί από τον κατασκευαστή, τον εξουσιοδοτημένο τεχνικό του ή άτομο με παρόμοια τεχνική κατάρτιση έτσι ώστε να αποφευχθεί οποιοσδήποτε κίνδυνος.
- Μην προκαλείτε ζημιές στο φισ και/ή

το καλώδιο  
τροφοδοσίας, αυτό  
μπορεί να προκαλέσει  
ηλεκτροπληξία ή  
πυρκαγιά.

- Μην τοποθετείτε ή αποθηκεύετε εύφλεκτα και εξαιρετικά πτητικά υλικά όπως ο αιθέρα, βενζίνη,
- υγραέριο, προπάνιο, σπρέι αεροζόλ, κόλλες, καθαρό οινόπνευμα, κτλ. Αυτά τα υλικά μπορεί να προκαλέσουν έκρηξη.
- Μη χρησιμοποιείτε ή αποθηκεύετε εύφλεκτα σπρέι, όπως σπρέι βαφής, κοντά στα Wine Cooler. Αυτό μπορεί να προκαλέσει έκρηξη ή πυρκαγιά.
- Μην τοποθετείτε αντικείμενα και/ή δοχεία με νερό επάνω στη συσκευή.
- Δεν συνιστούμε τη χρήση καλωδίων

επέκτασης και  
πολύπριζων.

- Μην απορρίπτετε τη συσκευή σε φωτιά. Προσέξτε να μην υποστεί ζημιά, το ψυκτικό κύκλωμα και οι σωλήνες ψυκτικού της συσκευής κατά τη μεταφορά και τη χρήση. Σε περίπτωση ζημιάς μην εκθέσετε τη συσκευή σε φωτιά, πιθανές πηγές ανάφλεξης και αερίστε αμέσως το χώρο όπου βρίσκεται η συσκευή.
- Το σύστημα ψύξης που βρίσκεται πίσω από και μέσα στα Wine Cooler περιέχει ψυκτικό. Συνεπώς, αποφύγετε την πρόκληση ζημιάς στους σωλήνες.
- Μη χρησιμοποιείτε ηλεκτρικές συσκευές στο εσωτερικό των θαλάμων αποθήκευσης

τροφίμων της συσκευής, εκτός αν είναι του τύπου που συνιστά ο κατασκευαστής.

- Μην προκαλείτε ζημιές στο ψυκτικό κύκλωμα.
- Μη χρησιμοποιείτε μηχανικές συσκευές ή άλλα μέσα για να επιταχύνετε τη διαδικασία απόψυξης, εκτός από εκείνα που συνιστώνται από τον κατασκευαστή.
- Μη χρησιμοποιείτε ηλεκτρικές συσκευές στο εσωτερικό των θαλάμων αποθήκευσης τροφίμων, εκτός αν είναι του τύπου που συνιστά ο κατασκευαστής.
- Μην ακουμπάτε εσωτερικά στοιχεία του συστήματος ψύξης, ειδικά εάν είναι βρεγμένα τα χέρια σας, γιατί

μπορεί να καείτε ή να τραυματιστείτε.

- Διατηρείτε τα ανοίγματα εξαερισμού στο περίβλημα της συσκευής ή στην εντοιχισμένη κατασκευή, ελεύθερα από εμπόδια.
- Μη χρησιμοποιήσετε αιχμηρά αντικείμενα όπως μαχαίρια ή πιρούνια για να αφαιρέσετε τον πάγο.
- Ποτέ μην χρησιμοποιείτε σεσουάρ μαλλιών, ηλεκτρικές θερμάστρες ή άλλες ηλεκτρικές συσκευές για την απόψυξη.
- Μη χρησιμοποιήσετε μαχαίρι ή αιχμηρό αντικείμενο για να αφαιρέσετε τον πάγο που δημιουργείται. Αυτά μπορεί να προκαλέσουν βλάβη στο ψυκτικό κύκλωμα, η διαρροή από το



- οποίο μπορεί να προκαλέσει πυρκαγιά ή βλάβη στα μάτια σας.
- Μη χρησιμοποιείτε μηχανικές συσκευές ή άλλο εξοπλισμό για να επιταχύνετε τη διαδικασία απόψυξης.
  - Σε καμία περίπτωση μη χρησιμοποιήσετε γυμνή φλόγα ή ηλεκτρικές συσκευές, όπως θερμαντήρες, ατμοκαθαριστές, κεριά, λάμπες πετρελαίου ή κάτι παρόμοιο, προκειμένου να επιταχύνετε τη διαδικασία απόψυξης.
  - Ποτέ μην χρησιμοποιήσετε νερό για να πλύνετε το συμπιεστή, σκουπίστε τον καλά με ένα στεγνό πανί μετά τον καθαρισμό για να προλάβετε τη σκουριά.
  - Συνιστάται να διατηρείτε το φινιρίσμα καθαρό, οποιαδήποτε υπερβολικά υπολείμματα σκόνης στο φινιρίσμα μπορεί να είναι η αιτία πυρκαγιάς.
  - Το προϊόν έχει σχεδιαστεί και κατασκευαστεί μόνο για οικιακή χρήση.
  - Η εγγύηση θα ακυρωθεί εάν το προϊόν εγκατασταθεί ή χρησιμοποιηθεί σε εμπορικούς ή μη οικιακούς χώρους.
  - Το προϊόν πρέπει να εγκατασταθεί, τοποθετηθεί και λειτουργήσει σωστά σύμφωνα με τις οδηγίες που αναγράφονται στο παρεχόμενο φυλλάδιο Οδηγιών Χρήσης.
  - Η εγγύηση ισχύει μόνο για καινούρια προϊόντα και δεν είναι μεταβιβάσιμη εάν

μεταπωληθεί το προϊόν.

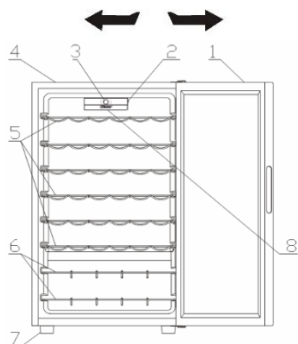
- Η εταιρεία μας αποποιείται οποιασδήποτε ευθύνης για τυχαίες ή επακόλουθες βλάβες.
- Η εγγύηση με κανένα τρόπο δεν μειώνει τα νόμιμα ή νομικά σας δικαιώματα.
- Μην πραγματοποιείτε επισκευές σε αυτό το Wine Cooler. Όλες οι επεμβάσεις πρέπει να πραγματοποιούνται αποκλειστικά από εξειδικευμένο προσωπικό.

### **ΑΣΦΑΛΕΙΑ ΓΙΑ ΠΑΙΔΙΑ!**

- Εάν απορρίπτετε ένα παλιό προϊόν με πόρτα εξοπλισμένη με κλειδαριά ή μάνταλο, βεβαιωθείτε ότι έχει αφεθεί σε ασφαλή κατάσταση για να προληφθεί η παγίδευση παιδιών.
- Αυτή η συσκευή μπορεί να χρησιμοποιηθεί από παιδιά ηλικίας από 8 ετών και άνω και από άτομα με μειωμένες σωματικές, αισθητικές ή διανοητικές ικανότητες ή με έλλειψη εμπειρίας και γνώσης, υπό την προϋπόθεση ότι τους έχει παρασχεθεί επαρκής εποπτεία ή καθοδήγηση σχετικά με την ασφαλή χρήση της συσκευής και ότι κατανοούν τους κινδύνους που υπάρχουν.
- Τα παιδιά δεν πρέπει να παίζουν με τη συσκευή. Ο καθαρισμός και η συντήρηση από το χρήστη δεν πρέπει να γίνονται από παιδιά χωρίς επίβλεψη.

## ΕΞΑΡΤΗΜΑΤΑ ΚΑΙ ΧΑΡΑΚΤΗΡΙΣΤΙΚΑ

### ΑΝΑΣΤΡΕΨΙΜΗ ΠΟΡΤΑ



- 1.ΓΥΑΛΙΝΗ ΠΟΡΤΑ
- 2.ΔΙΑΚΟΠΤΗΣ ΛΑΜΠΤΗΡΑ
- 3.ΠΙΝΑΚΑΣ ΕΛΕΓΧΟΥ
- 4.ΘΑΛΑΜΟΣ
- 5.ΣΚΑΡΑ ΧΡΩΜΙΟΥ/ΞΥΛΟΥ
- 6.ΣΚΑΡΑ ΧΡΩΜΙΟΥ/ΞΥΛΟΥ
- 7.ΠΟΔΙ
- 8.LED

Η πιο σωστή τακτική για εξοικονόμηση ενέργειας απαιτεί την τοποθέτηση συρταριών, δοχείων για τα τρόφιμα και ραφιών στο προϊόν, παρακαλούμε ανατρέξτε στις παραπάνω εικόνες.

Παρατήρηση: η παραπάνω εικόνα είναι μόνο για αναφορά. Η πραγματική διαμόρφωση του προϊόντος ενδέχεται να αλλάξει.

## ΟΔΗΓΙΕΣ ΤΟΠΟΘΕΤΗΣΗΣ

### Πριν χρησιμοποιήσετε το ψυγείο κρασιών

- Αφαιρέστε την εξωτερική και εσωτερική συσκευασία, συμπεριλαμβανομένου του προστατευτικού αφρώδους υλικού των πλαισίων των θυρών.
- Πριν συνδέσετε την συσκευή στην παροχή του ρεύματος, αφήστε την ακίνητη σε όρθια θέση για περίπου 2 ώρες. Έτσι θα μειωθεί η πιθανότητα δυσλειτουργίας στο σύστημα ψύξης από τους χειρισμούς κατά την μεταφορά.
- Καθαρίστε την εσωτερική επιφάνεια με χλιαρό νερό χρησιμοποιώντας ένα μαλακό πανί.

### Τοποθέτηση του ψυγείου κρασιών

- Τοποθετήστε την συσκευή επάνω σε ένα πάτωμα το οποίο είναι αρκετά ανθεκτικό

για να στηρίξει την συσκευή όταν είναι πλήρως φορτωμένη. Για να ευθυγραμμίσετε την συσκευή σας, ρυθμίστε τα πόδια στο εμπρός μέρος της συσκευής.

- Αφήστε χώρο 5 ιντσών (13 cm) μεταξύ του οπίσθιου και των πλευρικών τμημάτων της συσκευής, που θα επιτρέψει την σωστή κυκλοφορία του αέρος έτσι ώστε να ψύχεται ο συμπιεστής.
- Τοποθετήστε την συσκευή μακριά από έκθεση απευθείας σε ηλιακή ακτινοβολία και πηγές θερμότητας (κουζίνα, σόμπα, καλοριφέρ, κλπ.). Η έκθεση σε απευθείας ηλιακή ακτινοβολία μπορεί να επηρεάσει την ακριβική επίστρωση και οι πηγές θερμότητας μπορεί να αυξήσουν την κατανάλωση του ηλεκτρικού ρεύματος.
- Επίσης οι εξαιρετικά ψυχρές θερμοκρασίες του περιβάλλοντος μπορεί να προκαλέσουν μειωμένη απόδοση της συσκευής.
- Αποφύγετε την τοποθέτηση της συσκευής σε περιοχές με υγρασία. Η πολύ υψηλή υγρασία στον αέρα θα προκαλέσει γρήγορα τον σχηματισμό πάγου επάνω στην εβαπορέτα.
- Συνδέστε τη συσκευή σε μια αποκλειστικά εγκατεστημένη και γειωμένη πρίζα τοίχου. Σε καμία περίπτωση δεν πρέπει να κοπεί ή να αφαιρεθεί ο τρίτος ακροδέκτης (γείωση) από το καλώδιο τροφοδοσίας.
- Οποιοσδήποτε ερωτήσεις σχετικά με την παροχή και την γείωση θα πρέπει να απευθύνονται σε ένα πιστοποιημένο ηλεκτρολόγο ή σε εξουσιοδοτημένο κέντρο τεχνικής εξυπηρέτησης.

**Προειδοποίηση:** Η ακατάλληλη χρήση του γειωμένου φιδι μπορεί να προκαλέσει κίνδυνο ηλεκτροπληξίας. Εάν το καλώδιο τροφοδοσίας είναι κατεστραμμένο, αναθέστε την αντικατάστασή του σε κάποιον εξουσιοδοτημένο κέντρο τεχνικής εξυπηρέτησης.

### Αντιστροφή ανοίγματος πόρτας του ψυγείου κρασιών

Αυτό το ψυγείο κρασιών ΔΕΝ έχει την δυνατότητα ανοίγματος της πόρτας είτε από την αριστερή, ή από την δεξιά πλευρά.

## ΣΗΜΑΝΤΙΚΕΣ ΠΡΟΦΥΛΑΞΕΙΣ

Μην αποθηκεύετε τρόφιμα στο ψυγείο κρασιών, καθώς η εσωτερική θερμοκρασία μπορεί να μην είναι αρκετά ψυχρή για να αποτρέψει την αλλοίωση. Σαν φυσικό αποτέλεσμα της συμπίκνωσης, τους καλοκαιρινούς μήνες ή σε περιοχή με υψηλή υγρασία, η γυάλινη πόρτα ενδέχεται να δημιουργήσει υγρασία στο εξωτερικό. Απλά σκουπίστε την.



## ΛΕΙΤΟΥΡΓΙΑ ΤΟΥ ΨΥΓΕΙΟΥ ΚΡΑΣΙΩΝ

Συνιστάται να τοποθετείτε το ψυγείο κρασιών σε ένα μέρος όπου η θερμοκρασία του περιβάλλοντος είναι μεταξύ 22 -25 βαθμών Κελσίου. Εάν η θερμοκρασία του περιβάλλοντος είναι επάνω ή κάτω από την συνιστώμενη θερμοκρασία, οι συνθήκες μπορεί να προκαλέσουν μεταβολές της εσωτερικής θερμοκρασίας.

Εάν παραμείνει αναμμένος ο εσωτερικός φωτισμός, η θερμοκρασία μέσα στο ψυγείο κρασιών μπορεί να είναι υψηλότερη.

### Συνιστώμενες θερμοκρασίες για φύξη κρασιών

	Θερμοκρασία
Κόκκινα κρασιά	15.5-18.5 C
Ξηρά/άσπρα κρασιά	10-15 C
Αφρώδεις οίνοι	7,2-9,5 C
Ροζέ κρασιά	9,5-10,5 C

Οι ανωτέρω θερμοκρασίες μπορεί να μεταβάλλονται ανάλογα με το εάν είναι ή δεν είναι αναμμένος ο εσωτερικός φωτισμός ή εάν οι φιάλες βρίσκονται στο κατώτερο/μεσαίο ή επάνω τμήμα.

## ΗΛΕΚΤΡΟΝΙΚΟ CANDY ΧΩΡΙΣ WIFI

Αυτό το έγγραφο εξηγεί τη λειτουργία της ηλεκτρονικής οθόνης για τις κάβες κρασιών. Στην παρακάτω εικόνα εμφανίζεται η έκδοση Candy της διεπαφής χρήστη.

Η διεπαφή χρήστη αποτελείται από:

- 4 κουμπιά (Ενεργοποίηση / Απενεργοποίηση, Προγράμματα, Θερμοκρασία ° C και μηχανικό πλευρικό διακόπτη).
- 1 ψηφιακή λευκή οθόνη LCD
- 4 λευκές λυχνίες LED

### Λειτουργία

- Ενεργοποίηση / Απενεργοποίηση: το προϊόν μπορεί να ενεργοποιηθεί ή να απενεργοποιηθεί πατώντας το πλήκτρο "On / Off". Κάθε φορά που ενεργοποιείται το προϊόν, ανάβει η εσωτερική λυχνία. Μετά από 15 δευτερόλεπτα, αν το κουμπί "φωτός" είναι απενεργοποιημένο, η λυχνία θα σβήσει, εάν είναι ενεργοποιημένο, το φως θα παραμείνει αναμμένο. Κάθε φορά που ενεργοποιείται η τροφοδοσία, επαναρρυθμίζεται το τελευταίο πρόγραμμα και η τελευταία θερμοκρασία που επιλέξατε. Κατά την πρώτη εκκίνηση η κάβα κρασιών θα ρυθμιστεί στο "Κόκκινος οίνος" με την προεπιλεγμένη θερμοκρασία των 16 ° C.
- Πρόγραμμα: για να επιλέξετε το πρόγραμμα της κάβας, πατήστε το πλήκτρο προγράμματος μέχρι να επιτευχθεί το επιθυμητό πρόγραμμα. Τα προγράμματα που επιλέγονται με τη σειρά είναι: "Κόκκινος οίνος", "Λευκός οίνος", "Σαμπάνια", "Μεικτό". Η ενδεικτική λυχνία που αντιστοιχεί στο πρόγραμμα θα ανάψει με κάθε αλλαγή προγράμματος και στην οθόνη θα εμφανιστεί η προεπιλεγμένη θερμοκρασία (εάν το πρόγραμμα επιλέχθηκε για πρώτη φορά) ή η θερμοκρασία που έχει οριστεί από τον χρήστη (βλ. Πίνακα 1). Το πρόγραμμα θα εφαρμοστεί μετά από 5 δευτερόλεπτα από την απελευθέρωση του κουμπιού.
- Θερμοκρασία ° C: για να ρυθμίσετε τη θερμοκρασία, απλά πατήστε το πλήκτρο "TEMP C °" μετά την επιλογή του προγράμματος. Η θερμοκρασία θα αλλάξει σύμφωνα με την ακολουθία (π.χ. 7-8-9-10-11-12-13-14-15-16-17-18-7-8- ...). Η αλλαγή θερμοκρασίας θα εφαρμοστεί μετά από 5 δευτερόλεπτα από την απελευθέρωση του κουμπιού.
- Πλήκτρο φωτός: πατώντας το πλήκτρο φωτός, το φως μπορεί να ανάψει ή να σβήσει.

## - E1: πρόβλημα καθετήρα θερμοκρασία

Προτεινόμενες ρυθμίσεις θερμοκρασίας	
Θέση	Συνθήκες
12°C	Καλοκαίρι ή θερμοκρασία περιβάλλοντος μεταξύ 25-35 ° C
12°C	Άνοιξη, φθινόπωρο ή θερμοκρασία περιβάλλοντος μεταξύ 15-25 ° C
12°C	Χειμώνας ή θερμοκρασία περιβάλλοντος μεταξύ 5-15 ° C

Ο πίνακας του εύρους των θερμοκρασιών και των προκαθορισμένων θερμοκρασιών για κάθε πρόγραμμα παρουσιάζεται παρακάτω:

ΠΡΟΓΡΑΜΜΑ	ΠΡΟΚΑΘΟΡΙΣΜΕΝ ΕΣ ΘΕΡΜΟΚΡΑΣΙΕΣ (Βαθμοί Κελσίου)	ΕΥΡΟΣ ΘΕΡΜΟΚΡΑΣΙΩΝ
ΚΟΚΚΙΝΟΣ ΟΙΝΟΣ	16°C	7-18°C
ΛΕΥΚΟΣ ΟΙΝΟΣ	12°C	7-18°C
ΣΑΜΠΑΝΙΑ	8°C	7-18°C
ΜΕΙΚΤΟ	14°C	7-18°C

### Ράφια

Το ράφι είναι επιχρωματωμένη ή ξύλινη σκάρα κρασιών. Για να τοποθετήσετε φιάλες διαφορετικού μεγέθους, μπορούν να μετακινηθούν επάνω ή κάτω γλιστρώντας τα πρώτα έξω από τους οδηγούς. Τα ράφια είναι σχεδιασμένα να φιλοξενούν την μέγιστη ποσότητα φιαλών.

### ΣΚΑΡΑ ΚΡΑΣΙΩΝ

Υπάρχει μία πρόσθετη σκάρα κρασιών στο κάτω τμήμα της μονάδας όπου μπορείτε να αποθηκεύσετε έως και 6 φιάλες κρασιού. Αυτή η σκάρα είναι αφαιρούμενη για λόγους καθαρισμού.

**Υπάρχει μία διαφοροποίηση 4 έως 6 C μεταξύ των επάνω και των κάτω ραφιών του ψυγείου κρασιών. Επομένως, εάν έχετε ρυθμίσει το ψυγείο κρασιών μόνο για κόκκινο κρασί και θέλετε να τοποθετήσετε ένα μείγμα άσπρων και κόκκινων κρασιών, θα πρέπει να τοποθετήσετε τις φιάλες του άσπρου κρασιού στα κάτω ράφια και τα κόκκινα κρασιά στα επάνω ράφια.**

## **ΦΡΟΝΤΙΔΑ ΚΑΙ ΣΥΝΤΗΡΗΣΗ**

### Καθαρισμός του ψυγείου κρασιών

- Αποσυνδέστε από το ρεύμα και αφαιρέστε τις φιάλες.
- Πλύνετε το εσωτερικό με ένα διάλυμα ζεστού νερού και μαγειρικής σόδας. Το διάλυμα θα πρέπει να είναι περίπου 2 κουταλιές της σούπας μαγειρικής σόδας σε ένα λίτρο νερού.
- Πλύνετε τα ράφια και τις θήκες με ένα διάλυμα μαλακού καθαριστικού.
- Το εξωτερικό του ψυγείου κρασιών θα πρέπει να καθαρίζεται με μαλακό καθαριστικό και ζεστό νερό.

- Μπορεί επίσης να χρειαστεί να σκουπίσετε περιοδικά το κάτω μέρος της περιοχής αποθήκευσης, καθώς το ψυγείο κρασιών έχει σχεδιαστεί για να διατηρεί την υγρασία, και μπορεί να συγκεντρωθεί σε αυτό το σημείο η συμπύκνωση.

## **Συντήρηση του ψυγείου κρασιών**

### Διακοπή ρεύματος

Οι περισσότερες διακοπές ρεύματος διορθώνονται μέσα σε λίγες ώρες και δεν πρέπει να επηρεάζουν τη θερμοκρασία του ψυγείου κρασιών εάν ελαχιστοποιήσετε τον αριθμό των φωρών που ανοίγει η πόρτα. Εάν η παροχή του ρεύματος πρόκειται να διαρκέσει για μεγαλύτερο χρονικό διάστημα, πρέπει να λάβετε τα κατάλληλα μέτρα για την προστασία του περιεχομένου.

### Περίοδος διακοπών

Κατά τη διάρκεια παρατεταμένων απουσιών, αφαιρέστε όλες τις φιάλες, αποσυνδέστε το ψυγείο κρασιών, καθαρίστε το ψυγείο κρασιών, και αφήστε την πόρτα ανοιχτή ελαφρά για να αποφύγετε πιθανό σχηματισμό συμπύκνωσης, μούχλας ή οσμών.

### Μετακίνηση του ψυγείου κρασιών

- Αφαιρέστε όλες τις φιάλες.
- Ασφαλίστε με ταινία όλα τα χαλαρά εξαρτήματα μέσα στο ψυγείο κρασιών.
- Βιδώστε τις βίδες αλφαδιάσματος μέχρι την βάση για να αποφύγετε ζημιές.
- Ασφαλίστε τις πόρτες με ταινία.
- Σιγουρευτείτε ότι το ψυγείο κρασιών παραμένει σε όρθια θέση κατά την διάρκεια της μεταφοράς.

## **ΑΝΤΙΜΕΤΩΠΙΣΗ ΠΡΟΒΛΗΜΑΤΩΝ**

Μπορείτε να λύσετε εύκολα πολλά κοινά προβλήματα του ψυγείου κρασιών, εξοικονομώντας το κόστος μιας πιθανής κλήσης στην τεχνική υπηρεσία. Δοκιμάστε τις παρακάτω προτάσεις για να δείτε εάν μπορείτε να λύσετε το πρόβλημα πριν καλέσετε τον επισκευαστή.

ΠΡΟΒΛΗΜΑ	ΠΙΘΑΝΗ ΑΙΤΙΑ
Το ψυγείο κρασιών δεν λειτουργεί.	Δεν είναι συνδεδεμένο. Έχει πέσει ο ασφαλειοδιακόπτης ή έχει καεί η ασφάλεια.

Το ψυγείο κρasiών δεν είναι αρκετά κρύο.	Ελέγξτε για να βεβαιωθείτε για την ρύθμιση ελέγχου θερμοκρασίας. Το εξωτερικό περιβάλλον ενδέχεται να απαιτεί υψηλότερη ρύθμιση. Η πόρτα ανοίγει πολύ συχνά. Η πόρτα δεν έχει κλείσει σωστά. Το λάστιχο στεγανοποίησης της πόρτας δεν στεγανοποιεί σωστά. Το ψυγείο κρasiών δεν έχει τις σωστές αποστάσεις.
Ο συμπιεστής ανάβει και σβήνει συχνά.	Η θερμοκρασία του δωματίου είναι θερμότερη από την κανονική. Έχει προστεθεί μία μεγάλη ποσότητα περιεχομένου στο ψυγείο κρasiών. Η πόρτα ανοίγει πολύ συχνά. Η πόρτα δεν έχει κλείσει σωστά. Η ρύθμιση της θερμοκρασίας δεν έχει γίνει σωστά. Το λάστιχο στεγανοποίησης της πόρτας δεν στεγανοποιεί σωστά. Το ψυγείο κρasiών δεν έχει τις σωστές αποστάσεις.
Δεν λειτουργεί ο φωτισμός.	Έχει πέσει ο ασφαλειοδιακόπτης ή έχει καεί η ασφάλεια του πίνακα. Το ψυγείο κρasiών είναι αποσυνδεδεμένο. Έχει καεί ο λαμπτήρας. Ο διακόπτης είναι στην θέση "OFF".
Κραδασμοί.	Ελέγξτε για να σιγουρευτείτε ότι είναι αλφαιδιασμένο το ψυγείο κρasiών.

Το ψυγείο κρasiών φαίνεται να κάνει πάρα πολύ θόρυβο.	Ο μεταλλικός θόρυβος μπορεί να προέρχεται από τη ροή του ψυκτικού αέριου, πράγμα το οποίο είναι φυσιολογικό. Καθώς τελειώνει ο κάθε κύκλος, μπορεί να ακούσετε ήχους γουργουρίσματος που προκαλούνται από την ροή του ψυκτικού αέριου μέσα στο ψυγείο κρasiών. Η συστολή και η διαστολή των εσωτερικών τοιχωμάτων μπορεί να προκαλεί ξηρούς ήχους και τριξίματα. Το ψυγείο κρasiών δεν είναι αλφαιδιασμένο.
Η πόρτα δεν έχει κλείσει σωστά.	Το ψυγείο κρasiών δεν είναι αλφαιδιασμένο. Οι πόρτες έχουν αναστραφεί και δεν έχουν τοποθετηθεί σωστά. Είναι βρώμικο το λάστιχο στεγανοποίησης. Έχουν βγει από την θέση τους τα ράφια.

### **Τεχνικές προδιαγραφές**

Για λεπτομερείς τεχνικές προδιαγραφές, σας παρακαλούμε να συμβουλευθείτε το ταμπελάκι στο πίσω μέρος του ψυγείου κρasiών. Οι προδιαγραφές υπόκεινται σε αλλαγές χωρίς προειδοποίηση λόγω βελτίωσης των προϊόντων.

## ΔΙΑΛΥΣΗ ΠΑΛΑΙΩΝ ΣΥΣΚΕΥΩΝ



Η συσκευή αυτή φέρει σήμανση σύμφωνα με την Ευρωπαϊκή Οδηγία 2012/19/ΕΕ σχετικά με Απόβλητα Ηλεκτρικού και Ηλεκτρονικού Εξοπλισμού (ΑΗΗΕ).

Τα ΑΗΗΕ περιέχουν τόσο ρυπογόνες ουσίες (οι οποίες μπορεί να έχουν αρνητικές επιπτώσεις για το περιβάλλον) όσο και βασικά εξαρτήματα (τα οποία μπορούν να επαναχρησιμοποιηθούν). Είναι σημαντικό τα ΑΗΗΕ να υποβάλλονται σε συγκεκριμένες επεξεργασίες, προκειμένου να απομακρύνονται και να αποβάλλονται σωστά όλοι οι ρύποι, καθώς και να ανακτώνται και να ανακυκλώνονται όλα τα υλικά.

Ο καθένας ξεχωριστά μπορεί να παίξει σημαντικό ρόλο στην εξασφάλιση ότι τα ΑΗΗΕ δεν θα καταστούν ένα περιβαλλοντικό πρόβλημα. Είναι σημαντικό να ακολουθούνται μερικοί βασικοί κανόνες:

Τα ΑΗΗΕ δεν πρέπει να αντιμετωπίζονται ως οικιακά απορρίμματα.

Τα ΑΗΗΕ πρέπει να παραδίδονται στα αντίστοιχα σημεία συλλογής που διαχειρίζεται ο δήμος ή μια αναγνωρισμένη εταιρεία. Σε πολλές χώρες, για τα ογκώδη ΑΗΗΕ, μπορεί να παρέχεται συλλογή από το σπίτι.

Σε πολλές χώρες, όταν αγοράζετε μια καινούρια συσκευή, η παλιά μπορεί να επιστραφεί στο κατάστημα πώλησης το οποίο οφείλει να την περισυλλέξει δωρεάν στη βάση του μία προς μία, υπό τον όρο ότι ο εξοπλισμός αυτός είναι ισοδύναμου τύπου και διαθέτει τις ίδιες λειτουργίες με τον παρεχόμενο εξοπλισμό.

## Συμμόρφωση

Με την τοποθέτηση της σήμανσης **CE** σε αυτή τη συσκευή, πιστοποιούμε τη συμμόρφωση με όλες τις σχετικές ευρωπαϊκές απαιτήσεις ασφάλειας, υγείας και περιβάλλοντος που ισχύουν στη νομοθεσία για αυτό το προϊόν.

## ΕΞΟΙΚΟΝΟΜΗΣΗ ΕΝΕΡΓΕΙΑΣ

Για την καλύτερη εξοικονόμηση ενέργειας προτείνουμε:

- Την εγκατάσταση της συσκευής μακριά από πηγές θερμότητας και χωρίς έκθεση στο άμεσο ηλιακό φως και σε καλά αεριζόμενο χώρο.
- Αποφεύγετε την τοποθέτηση ζεστού φαγητού στο ψυγείο για να αποφευχθεί η αύξηση της εσωτερικής θερμοκρασίας και συνεπώς η συνεχής λειτουργία του συμπιεστή.
- Μην παραγεμίζετε με τρόφιμα ώστε να διασφαλίζεται η σωστή κυκλοφορία του αέρα.
- Αποψύγετε τη συσκευή εάν υπάρχει πάγος για να διευκολύνεται η διάχυση του ψύχους.
- Σε περίπτωση απουσίας ηλεκτρικού ρεύματος, συνιστάται να διατηρείτε την πόρτα του ψυγείου κλειστή.
- Ανοίγετε και κρατάτε ανοικτές τις πόρτες της συσκευής όσο το δυνατόν λιγότερο.
- Αποφεύγετε να ρυθμίζετε σε πολύ ψυχρές θερμοκρασίες.
- Αφαιρείτε τη σκόνη από το πίσω μέρος της συσκευής.

Zahvaljujemo vam na kupnji ovog uređaja. Prije nego što započnete upotrebljavati zamrzivač, pažljivo pročitajte ovaj priručnik s uputama kako biste omogućili njegov što bolji rad. Pohranite upute za buduću uporabu ili druge vlasnike. Ovaj uređaj namijenjen je samo uporabi u kućanstvu i sljedećim okruženjima:

- prostoru za blagovanje unutar trgovina, ureda ili drugih radnih prostora,
- poljoprivrednim gospodarstvima, hotelima, motelima i drugim smještajnim jedinicama poput
- smještaja za noćenje s doručkom (B&B)
- pružanju usluga kateringa ili slične uporabe koja ne uključuje maloprodaju.

Ovaj se uređaj mora upotrebljavati samo za čuvanje hrane jer bilo koja druga uporaba može biti opasna te proizvođač ne preuzima nikakvu odgovornost za bilo kakve propuste. Također vam napominjemo da pročitate uvjete jamstva. Kako biste omogućili što bolji i ispravniji rad uređaja, iznimno je važno da pažljivo pročitate ove upute. Nepridržavanjem uputa možete poništiti pravo na besplatno servisiranje tijekom jamstvenog razdoblja.

## **SIGURNOSNE INFORMACIJE**

Ovaj priručnik sadržava važne sigurnosne informacije. Savjetujemo vam da sačuvate ove upute na sigurnom mjestu kako biste ih pogledati u bilo kojem trenutku i kako biste lako rukovali uređajem. Hladnjak sadržava rashladni plin (R600a: izobutan) i izolacijski plin (ciklopentan) koji su iznimno kompatibilni s okolinom, ali su zapaljivi.



**Oprez: rizik od požara**

**Ako se zatvoreni sustav rashladnog sredstva ošteti:**

- Izbjegavajte otvoren plamen i izvore zapaljenja.

**Dobro provjetrite prostoriju u kojoj se uređaj nalazi.**

### **UPOZORENJE!**

- Posebno pazite prilikom čišćenja/nošenja uređaja kako ne biste dodirivali metalne žice kondenzatora na stražnjem dijelu uređaja jer biste mogli ozlijediti svoje prste i ruke ili oštetiti uređaj.
- Ovaj uređaj nije namijenjen za postavljanje na/ispod drugi(og) uređaj(a). Ne pokušavajte stati ili sjesti na uređaj jer nije namijenjen takvoj uporabi. Možete se



ozlijediti ili oštetiti uređaj.

- Pripazite da glavni kabeli ne budu zapriječeni ispod uređaja tijekom i nakon prenošenja/nošenja uređaja kako biste izbjegli da se navedeni kabeli prerežu ili oštete.
- Prilikom postavljanja vašeg uređaja pazite da ne oštetite podnu površinu, cijevi, zidne obloge. Ne vucite uređaj za poklopac ili ručku kako biste ga pomaknuli. Ne dopustite djeci da se igraju s uređajem ili upravljačkim gumbima. Naše poduzeće ne snosi nikakvu odgovornost za uporabu uređaja koja nije u skladu s uputama.
- Ne postavljajte uređaj na vlažna, masna ili prašnja mjestu te ga

ne izlažite izravnoj Sunčevoj svjetlosti ili vodi.

- Ne postavljajte uređaj u blizini grijača ili zapaljivih materijala.
- Ako dođe do nestanka električne energije, ne otvarajte poklopac. Zaleđena hrana neće se pokvariti ako nestanak struje ne bude dulji od 20 sati. Ako nestanak struje traje dulje od navedenog vremena, zaleđena hrana treba se provjeriti i odmah konzumirati ili pripremiti pa ponovno zalediti.
- Ne brinite se ako ne budete mogli lako otvoriti poklopac zamrzivača škrinje odmah nakon njegovog zatvaranja. Navedena pojava uzrokovana je razlikom u tlaku koji se treba izjednačiti kako bi se poklopac mogao

normalno otvoriti nakon nekoliko minuta.

- Ne priključujte uređaj na mrežu za napajanje dok u potpunosti ne uklonite ambalažu i zaštitne štitnike.
- Prije nego što pokrenete uređaj, ostavite ga da nepomično stoji najmanje 4 sata kako bi se ulje slilo u kućište kompresora ako se zamrzivač prenosi u vodoravnom položaju.
- Ovaj zamrzivač mora se upotrebljavati samo u namijenjene svrhe (npr. čuvanje i zaleđivanje hrane za konzumiranje).
- Ne čuvajte lijekove ili druge materijale za istraživanje u hladnjacima za vino. Materijal se može uništiti ili nekontrolirana reakcija uzrokovati

nastanak rizika ako materijal zahtijeva izniman nadzor temperature na kojoj se čuva.

- Prije izvođenja bilo koje radnje, izvucite kabel za napajanje iz utičnice.
- Prilikom isporuke uređaja provjerite je li uređaj oštećen i jesu li svi dijelovi, kao i dodaci, u savršenom stanju.
- Ako zamijetite curenje na sustavu za hlađenje, ne uključujte kabel za napajanje u utičnicu i ne upotrebljavajte otvoreni plamen. Otvorite prozor kako bi zrak ušao u prostoriju. Zatim nazovite servisni centar kako biste zatražili popravak uređaja.

- Ne upotrebljavajte produžne kabele ili prilagodnike.
- Ne vucite snažno i ne presavijajte kabel za napajanje te ne dodirujte utikač mokrim rukama.
- Ne oštećujte utikač i/ili kabel za napajanje jer može doći do pojave strujnih udara ili požara.
- Ne pohranjujte i ne čuvajte u uređaju zapaljive i iznimno hlapljive materijale poput etera, benzina, ukapljenoga plina, propana, spremnike za raspršivanje aerosola, ljepila, čisti alkohol itd. Ovi materijali mogu uzrokovati eksploziju.
- Ako se kabel za napajanje ošteti, mora ga zamijeniti proizvođač, ovlašteni serviser ili jednako kvalificirana osoba kako bi se izbjegla opasnost.
- Ne upotrebljavajte i ne čuvajte zapaljive sprejeve, poput boje u spreju, pokraj hladnjaka za vino. Može doći do nastanka eksplozije ili požara.
- Ne postavljajte predmete i/ili spremnike s vodom na uređaj.
- Ne preporučujemo vam uporabu produžnih kabela i višekanalnih prilagodnika.
- Ne zbrinjavajte uređaj spaljivanjem. Pazite da prilikom prenošenja i uporabe ne oštetite zatvoreni sustav za hlađenje/cijevi uređaja. Ako dođe do oštećenja navedenih dijelova, ne izlažite uređaj vatri i mogućem izvoru zapaljenja te odmah

prozračite prostoriju u kojoj se uređaj nalazi.

- Sustav za hlađenje, koji se nalazi na stražnjem i u unutrašnjem dijelu hladnjaka za vino, sadržava rashladno sredstvo. Stoga pazite da ne oštetite cijevi.
- Ne upotrebljavajte električne uređaje u odjeljcima za čuvanje hrane unutar uređaja, osim ako je navedenu uporabu preporučio proizvođač.
- Ne oštećujte zatvoreni sustav rashladnog sredstva.
- Ne upotrebljavajte mehaničke uređaje ili bilo kakve druge alate kako biste ubrzali postupak odleđivanja, osim onih koje je preporučio proizvođač.
- Ne upotrebljavajte električne uređaje u odjeljcima za čuvanje

hrane, osim ako je navedenu uporabu preporučio proizvođač.

- Pazite da ventilacijski otvori na uređaju ili ugrađenim sklopovima ne budu zapriječeni.
- Ne dodirujte unutarnje elemente za hlađenje, pogotovo ne mokrim rukama, kako se ne biste opekli ili povrijedili.
- Ne upotrebljavajte šiljaste ili oštre predmete, poput noževa ili vilica, kako biste uklonili led.
- Nikada ne upotrebljavajte sušila za kosu, električne grijače ili druge električne uređaje za odleđivanje.
- Ne stružite led nožem ili oštrim predmetom kako biste ga uklonili. Korištenjem navedenih predmeta možete oštetiti sustav

rashladnog sredstva, a njegovo curenje može uzrokovati požar ili oštećenje vaših očiju.

- Ne upotrebljavajte mehaničke uređaje ili drugu opremu kako biste ubrzali postupak odleđivanja.
- U potpunosti izbjegavajte korištenje otvorenog plamena ili električne opreme – poput grijača, čistača na paru, svijeća, uljnih lampi – kako biste ubrzali postupak odleđivanja.
- Nikada ne čistite kompresor mlazom vode. Obrišite ga temeljito suhom krpom nakon čišćenja kako biste spriječili nastajanje hrđe.
- Savjetujemo vam da očistite i kabel za napajanje jer bilo kakve prevelike naslage prašine na kabele za napajanje

mogu uzrokovati požar.

- Ovaj je uređaj osmišljen i izrađen samo za uporabu u kućanstvu.
- Jamstvo se poništava ako se uređaj postavi ili upotrebljava u komercijalnim ili nestambenim prostorima.
- Uređaj se mora pravilno postaviti, namjestiti i njime se rukovati sukladno uputama koje su navedene u isporučenoj korisničkoj priručnici s uputama.
- Jamstvo, koje se primjenjuje samo na nove uređaje, nije prenosivo na rabljene uređaje.
- Naše poduzeće ne snosi nikakvu odgovornost za slučajna ili posljedična oštećenja.

- Jamstvo ne poništava ni u kojem obliku vaša zakonska ili pravna prava.
- Ne obavljajte popravke na hladnjacima za vino. Sve postupke treba isključivo obaviti osposobljeno osoblje.

### **SIGURNOST DJECE!**

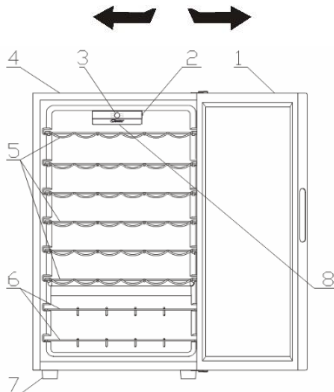
- Ako zbrinjavate stari uređaj s bravom ili zatvaračem na vratima, provjerite je li uređaj u sigurnom stanju kako bi se spriječilo zaglavljivanje djece.
- Ovaj uređaj mogu upotrebljavati djeca od 8 godina i starija te osobe sa smanjenim tjelesnim, osjetilnim ili mentalnim sposobnostima ili osobe koje nemaju dovoljno iskustva i znanja, samo ako se nalaze pod

odgovarajućim nadzorom ili su poznati s uputama o sigurnom korištenju uređaja i poznaju opasnosti kojima se izlažu njegovom uporabom.

- Djeca se ne smiju igrati uređajem. Djeca ne smiju čistiti ili održavati uređaj ako se ne nalaze pod nadzorom odrasle osobe.

## DIJELOVI I ZNAČAJKE

### MOGUĆNOST PROMJENE SMJERA OTVARANJA VRATA



1. STAKLENA VRATA
2. PREKIDAČ ZA SVJETLO
3. KORISNIČKO SUČELJE
4. KUĆIŠTE
5. KROMIRNI/DRVENI STALAK
6. KROMIRNI/DRVENI STALAK
7. POSTOLJE
8. LED

Konfiguracija koja šteti najviše energije zahtijeva postavljanje ladica, kutije za hranu i polica u proizvod, pogledajte gore navedene slike.

Napomena: gornja slika je samo za referencu. Stvarna konfiguracija proizvoda može se promijeniti

## UPUTE ZA INSTALACIJU

### Prije prve uporabe vašeg hladnjaka za vino

- Uklonite vanjsku i unutrašnju ambalažu, uključujući zaštitnu pjenu na vratima.
- Prije priključivanja uređaja na izvor napajanja, ostavite ga da stoji uspravno otprilike 2 sata. To smanjuje vjerojatnost kvara na sustavu hlađenja zbog rukovanja tijekom transporta.
- Očistite unutrašnje površine mlakom vodom i mekom krpom.

### Instalacija hladnjaka za vino

- Postavite uređaj na dovoljno čvrstu podlogu kako bi uređaj imao dobar oslonac kad je u potpunosti napunjen. Za poravnavanje uređaja namjestite

podesive noge na prednjem dijelu uređaja.

- Ostavite 5 inča razmaka od stražnjeg i bočnih dijelova uređaja, jer to omogućava ispravnu cirkulaciju zraka za hlađenje kompresora.
- Uređaj smjestite dalje od izravne sunčeve svjetlosti i izvora topline (štednjak, grijalica, radiator itd.). Izravna sunčeva svjetlost može negativno djelovati na akrilni premaz, a izvori topline mogu povećati potrošnju električne energije.
- Ekstremno hladne sobne temperature također mogu prouzročiti nepravilan rad uređaja.
- Nemojte postavljati uređaj u vlažnim prostorima. Previše vlage u zraku može rezultirati stvaranjeminja na isparivaču.
- Priključite uređaj u posebnu, ispravno instaliranu i uzemljenu zidnu utičnicu. Ni u kojem slučaju ne režite ili ne uklanjajte treći kontakt za uzemljivanje s kabela za napajanje.
- Sva pitanja koja imate vezano za napajanje i uzemljenje postavite ovlaštenom električaru ili ovlaštenom servisnom centru.

**Upozorenje: Nepravilna uporaba uzemljenog utikača može uzrokovati pojavu rizika od strujnog udara. Ako je kabel za napajanje oštećen, njegovu zamjenu treba obaviti ovlašteni servisni centar.**

### Promjena smjera otvaranja vrata vašeg hladnjaka za vino

Ovaj hladnjak za vino NEMA mogućnost otvaranja vrata ulijevo ili udesno.

## VAŽNE MJERE OPREZA

U hladnjaku za vino nemojte skladištiti hranu jer temperatura u unutrašnjosti nije dovoljno hladna za sprječavanje kvarenja hrane. Kao prirodni rezultat kondenzacije, tijekom ljetnih mjeseci ili u vlažnim područjima, na staklenim vratima može se stvoriti vlaga s vanjske strane. Samo obrišite vrata krpom.

### **RUKOVANJE HLADNJAKOM ZA VINO**

Preporučuje se da hladnjak za vino instalirate u prostoriji u kojoj je sobna temperatura između 22 °C i 25 °C. Ako je sobna temperatura viša od preporučene, to može utjecati na fluktuacije temperature u unutrašnjosti hladnjaka.

Ako svjetlo u unutrašnjosti ostane uključeno, temperatura u hladnjaku za vino bit će viša.

#### Preporučena temperatura za hlađenje vina

	Temperatura
Crna vina	15,5 - 18,5 °C
Suha/bijela vina	10 - 15 °C
Pjenušava vina	7,2 - 9,5 °C
Roze	9,5 - 10,5 °C

Gore navedena temperatura može fluktuirati ovisno o tome je li žaruljica u unutrašnjosti hladnjaka uključena ili isključena te jesu li boce smještene u srednjem/donjem ili srednjem području hladnjaka.

## ELEKTRONIČKI ZASLON CANDY BEZ ZNAČAJKE WIFI

Ovim se pregledom značajki objašnjava rad elektroničkog zaslona za hladnjake za vino. Na slici u nastavku prikazana je inačica modela Candy s korisničkim sučeljem.



Korisničko sučelje sastoji se od:

- četiri gumba (uključivanje/isključivanje, programi, temperatura °C i bočnog mehaničkog gumba).
- jednog bijelog digitalnog zaslona LCD
- četiri bijele signalne lampice LED

### Rad

– Uključivanje/isključivanje: proizvod se može uključiti ili isključiti pritiskom gumba „Uključivanje/isključivanje“. Svaki puta kada se proizvod uključi, unutarne se svjetlo uključuje. Ako se gumb „svijetlo“ nalazi u položaju isključeno, svjetlo se gasi nakon 15 sekundi, dok ako je navedeni gumb postavljen u položaj uključeno, svjetlo se ne gasi. Prilikom svakog

uključivanja izvodi se zadnji odabrani program i temperatura. Prilikom prvog pokretanja hladnjak za vino namješten je na stavku „Crno vino“ s prethodno određenom temperaturom od 16 °C.

- Program: Kako biste odabrali program hladnjaka za vino, pritisćite gumb za program dok ne odaberete željeni program. Redoslijed programa koji se mogu odabrati: „Crno vino“, „Bijelo vino“, „Pjenušac“, „Mješovito“. Signalna lampica LED za pripadajući program svijetli za svaku promjenu programa i na zaslonu se prikazuje prethodno postavljena temperatura (ako se program odabere po prvi puta) ili temperatura koju je postavio korisnik (pogledati tablicu 1.). Program se počinje izvoditi pet sekundi nakon otpuštanja gumba.
- Temperatura °C: Kako biste namjestili temperaturu dovoljno je pritisnuti gumb „TEMP C“ nakon što odaberete program. Temperatura se mijenja sljedećim redoslijedom (npr. 7 – 8 – 9 – 10 – 11 – 12 – 13 – 14 – 15 – 16 – 17 – 18 – 7 – 8 – ...).
- Promijenjena temperatura primjenjuje se pet sekundi nakon otpuštanja gumba.
- Gumb za svijetlo: Pritiskom gumba za svjetlo obavljate njegovo uključivanje ili isključivanje.
- E1: problem temperature sonde

Predložene postavke temperature	
Položaj	Uvjeti
12°C	Ljetna ili temperatura okoline između 25-35 °C
12°C	Proletna, jesenska ili temperatura okoline između 15-25 °C
12°C	Zima ili temperatura okoline između 5-15 °C

Tablica s intervalima temperatura i prethodno postavljenih temperatura za svaki program navedena je u nastavku:

PROGRAM	PRETHODNO POSTAVLJENE TEMPERATURE (Celsius stupnjevi)	INTERVAL TEMPERATURE
CRNO VINO	16 °C	7 – 18 °C
BIJELO VINO	12 °C	7 – 18 °C
PJENUŠAC	8 °C	7 – 18 °C
NAJMANJE	14 °C	7 – 18 °C

### Police

Police je kromirani ili drveni stalak za vina. Kako biste smjestili boce različitih veličina, police je moguće pomicati gore ili dolje izvlačenjem iz tračnica. Police su dizajnirane za smještanje maksimalne količine boca.

### STALAK ZA VINO

Postoji dodatni stalak za vino na donjem dijelu hladnjaka na koji možete pohraniti do 6 boca vina. Taj je stalak moguće izvaditi zbog čišćenja.



**Razlika u temperaturi između gornjih i donjih polica u hladnjaku je 4 do 6 °C. Stoga, ako ste podesili hladnjak za vino samo za hlađenje crnog vina, a želite rashladiti bijela i crna vina , boce bijelog vina postavite na donje police, a crno vino na gornje police.**

## **BRIGA I ODRŽAVANJE**

### **Čišćenje hladnjaka za vino**

- Isključite hladnjak za vino i uklonite boce.
- Operite unutrašnjost toplom vodom i otopinom sode bikarbone. Otopina treba sadržavati otprilike 2 žlice sode bikarbone na litru vode.
- Operite police i pladnjeve blagom otopinom sredstva za čišćenje.
- Vanjski dio hladnjaka za vino očistite blagim sredstvom za čišćenje i mlakom vodom.
- Može biti potrebno povremeno obrisati donji dio prostora za odlaganje, jer je hladnjak za vino dizajniran kako bi zadržavao vlagu pa može doći do nakupljanja kondenzata.

### **Održavanje hladnjaka za vino**

#### **Nestanak električne energije**

Većinom se nestanak električne energije otkloni unutar nekoliko sati pa ne utječe na temperaturu vašeg hladnjaka za vino ako vrata ne otvarate prečesto. Ako će nestanak električne energije potrajati duže, morate poduzeti pravilne korake kako biste zaštitili sadržaj vašeg hladnjaka.

#### **Vrijeme godišnjeg odmora**

Za vrijeme dugih odsutnosti uklonite sve boce; iskopčajte hladnjak za vino iz utičnice, očistite hladnjak za vino i ostavite vrata malo otvorena kako ne bi došlo do stvaranja kondenzata, plijesni ili neugodnih mirisa.

#### **Čišćenje hladnjaka za vino**

- Izvadite boce.
- Ljepljivom trakom osigurajte sve labave dijelove unutar hladnjaka.
- Podignite podesive noge kako se ne bi oštetile.
- Ljepljivom trakom pričvrstite zatvorena vrata.
- Osigurajte da hladnjak za vino ostane u ispravnom položaju tijekom transporta.

## **RJEŠAVANJE PROBLEMA**

Mnoge uobičajene probleme s hladnjakom za vino možete riješiti na vrlo jednostavan način i tako uštedjeti trošak pozivanja serviseru. Pokušajte prijedloge navedene u nastavku kako biste pokušali sami riješiti problem prije pozivanja serviseru.

<b>PROBLEM</b>	<b>Mogući uzrok</b>
Hladnjak za vino ne radi.	Nije priključen na napajanje. Izbio je limitator ili je pregorio osigurač.
Hladnjak za vino ne hladi dovoljno.	Provjerite postavke temperature. Vanjska temperatura možda zahtijeva veću postavku. Vrata se prečesto otvaraju. Vrata nisu u potpunosti zatvorena. Brtva na vratima ne brtvi ispravno. Hladnjak za vino nije dovoljno odmaknut od zida.
Kompresor se često uključuje i isključuje.	Sobna je temperatura viša no uobičajeno. U hladnjak je dodano puno boca vina. Vrata se prečesto otvaraju.  Vrata nisu u potpunosti zatvorena. Temperatura nije ispravno postavljena. Brtva na vratima ne brtvi ispravno. Hladnjak za vino nije dovoljno odmaknut od zida.
Svjetlo ne radi.	Izbio je limitator ili je pregorio osigurač. Hladnjak za vino nije priključen na napajanje. Pregorjela je žaruljica. Prekidač je u položaju „OFF“.

Vibracije.	Provjerite stoji li hladnjak za vino ravno.
Hladnjak za vino proizvodi previše buke.	Buka može dolaziti od protoka rashladnog sredstva, što je normalno. Po završetku svakog ciklusa može se čuti zvuk žuborenja kojega uzrokuje protok rashladnog sredstva u vašem hladnjaku za vino. Skupljanje i širenje unutrašnjih stijenki može uzrokovati zvukove praskanja i pucketanja. Hladnjak za vino nije poravnat.
Vrata se ne zatvaraju ispravno.	Hladnjak za vino nije poravnat. Vratima je promijenjen smjer otvaranja i nisu pravilno instalirana. Brtva je prljava. Police nisu pravilno postavljene.

### **Tehničke specifikacije:**

Za detaljne specifikacije pogledajte pločicu s nazivom na stražnjoj strani hladnjaka za vino. Specifikacije su podložne promjenama bez prethodne najave u svrhu poboljšanja proizvoda.

## ZBRINJAVANJE STARIH UREĐAJA



Ovaj uređaj označen je sukladno Direktivi 2012/19/EZ o otpadnoj električnoj i elektroničkoj opremi (WEEE).

Oprema WEEE sadržava zagađujuće tvari (koje mogu prouzročiti negativne posljedice za okoliš) i osnovne komponente (koje se mogu ponovno upotrijebiti). Važno je da se oprema WEEE obrađuje primjenom odgovarajućih postupaka kako bi se uklonili i pravilno zbrinuli svi zagađivači te prikupili i reciklirali svi materijali.

Pojedinci mogu imati važnu ulogu u postizanju cilja da oprema WEEE ne postane ekološki problem. Potrebno je pridržavati se nekoliko osnovnih pravila:

Oprema WEEE ne smije se zbrinjavati kao kućanski otpad.

Oprema WEEE treba se zbrinuti na pripadajućim mjestima za prikupljanje otpada kojima upravljaju općina ili registrirana poduzeća. Kada je riječ o većim količinama opreme WEE, prikupljanje na kućnom pragu obavlja se u brojnim državama.

U brojnim se državama prilikom kupnje novog uređaja stari uređaj može vratiti prodavaču koji će ga preuzeti besplatno, samo ako je oprema iste vrste ili ima iste funkcije kako i kupljena oprema.

## ŠTEDNJA ENERGIJE

Kako biste ostvarili bolju uštedu energije:

- Postavite uređaj dalje od izvora topline u dobro prozračenoj prostoriji gdje nije izložen izravnoj Sunčevoj svjetlosti.
- Ne stavljajte vruću hranu u zamrzivač kako biste izbjegli povećavanje unutrašnje temperature i stalni rad kompresora.
- Ne pretpavajte zamrzivač kako bi se zrak mogao pravilno kretati.
- Odledite uređaj ako postoji led koji olakšava hlađenje.
- Ako dođe do nestanka električne energije, preporučujemo vam da vrata zamrzivača budu zatvorena.
- Otvorite ili nakratko otvorite vrata uređaja.
- Ne namještajte temperaturu na iznimno niske vrijednosti.
- Uklonite prašinu na stražnjem dijelu uređaja.

## Sukladnost

Postavljanjem oznake **CE** na ovaj uređaj potvrđujemo da on zadovoljava sve pripadajuće europske sigurnosne, zdravstvene i okolišne zahtjeve koji se primjenjuju unutar zakona kojem podliježe ovaj uređaj.

Hvala vam što ste kupili ovaj uređaj. Molimo vas da pre upotrebe ovog zamrzivača pažljivo pročitate uputstvo za upotrebu kako biste u potpunosti iskoristili njegove performanse. Svu dokumentaciju čuvajte radi kasnije upotrebe ili ukoliko neko drugi postane vlasnik zamrzivača. Ovaj uređaj namenjen je isključivo za upotrebu u domaćinstvima ili:

- u kuhinjskoj prostoriji u okviru prodavnica, kancelarija ili drugih radnih prostorija
- na poljoprivrednim dobrima, za korisnike hotela, motela ili drugih stambenih objekata
- u smeštajnim jedinicama za prenočište s doručkom (B & B)
- za catering službe i slične primene koje ne podrazumevaju trgovinu na malo.

Ovaj uređaj se sme koristiti isključivo za skladištenje hrane, dok se svaka drugačija namena smatra opasnom i u tom slučaju proizvođač ne snosi nikakvu odgovornost za moguće kvarove. Takođe je preporučljivo da osmotrite uslove garancije. Molimo vas da imate na umu da je za potpuno iskorišćavanje performansi i besprekoran rad vašeg uređaja veoma važno da pažljivo pročitate ova uputstva. Nepridržavanje ovih uputstava može dovesti do toga da izgubite pravo na besplatno servisiranje u okviru garantnog roka.

## **BEZBEDNOSNE INFORMACIJE**

Ovo uputstvo sadrži mnoštvo važnih bezbednosnih informacija. Savetujemo vam da ova uputstva čuvate na sigurnom mestu kako bi vam ona bila pri ruci i kako bi vam bila od koristi radi kvalitetnog rada uređaja. Frižider sadrži rashladni gas (R600a: izobutan) kao i izolacioni gas

(ciklopentan), koji, iako zapaljivi, ni najmanje ne utiču nepovoljno na okolinu.



**Upozorenje:**  
opasnost od požara

Ukoliko dođe do oštećenja cevnog sistema sa rashladnim gasom:

- Izbegavajte upotrebu otvorenog plamena i izvora zapaljenja.

Dobro provetrite prostoriju u kojoj je uređaj smešten.

## **UPOZORENJE!**

- Mora se voditi računa prilikom čišćenja uređaja/rukovanja uređajem da bi se izbegao kontakt sa metalnim žicama kondenzatora na poledini uređaja, jer možete povrediti prste i ruke ili možete oštetiti uređaj.

- Nije predviđeno da se ovaj uređaj postavlja na bilo koji drugi uređaj ili ispod njega. Nemojte sedati niti se penjati na vrh svog uređaja jer nije predviđen za takvu upotrebu. Možete se povrediti ili oštetiti uređaj.
- Vodite računa da ne dođe do priklještenja napojnog kabla tokom ili nakon podizanja/pomeranja uređaja, kako biste sprečili kidanje ili oštećivanje kabla.
- Prilikom postavljanja uređaja na njegovo mesto, vodite računa da pod, cevi, zidove itd. Nemojte pomerati uređaj tako što biste ga vukli za vrata ili ručku. Ne dopuštajte deci da se igraju s uređajem ili njegovim upravljačkim komandama. Naša kompanija neće snositi nikakvu odgovornost za bilo kakav kvar ukoliko se nisu sledila ova uputstva.
- Nemojte ovaj uređaj postavljati na mesto kojem ima vlage, ulja ili prašine i nemojte ga izlagati suncu i vodi.
- Nemojte ovaj uređaj postavljati blizu bilo kakvih izvora toplote ili zapaljivih materijala.
- Ukoliko je došlo do kvara električnog napajanja, nemojte otvarati vrata uređaja. To se neće odraziti na zaleđenu hranu ukoliko kvar ne potraje duže od 20 sati. Ukoliko kvar bude vremenski trajao duže, hranu treba proveriti i odmah je upotrebiti ili je skuvati, a zatim ponovo zamrznuti.
- Ne brinite ukoliko ustanovite da se vrata

horizontalnog zamrzivača teško otvaraju neposredno nakon njihovog zatvaranja. To se događa usled razlike u pritisku koji će se izjednačiti i dozvoliti da se vrata normalno otvore nakon nekoliko minuta.

- Nemojte uređaj priključivati na izvor električnog napajanja dok se ne uklone sva ambalaža i transportni štitnici.
- Sačekajte da prođe najmanje 4 sati pre nego što uključite uređaj da bi se ulje u kompresoru sleglo ukoliko je uređaj bio polegnut tokom transporta.
- Ovaj zamrzivač se sme upotrebljavati samo za ono za šta je namenjen (tj. Čuvanje i zamrzavanje jestivih namirnica).
- Nemojte u vitrini za vino držati lekove ili uzorke za ispitivanje. Prilikom skladištenja temperaturno osetljive materije, može doći do njenog kvarenja ili neke druge nekontrolisane reakcije.
- Pre sprovođenja bilo kakve operacije, iskopčajte napojni kabl iz utičnice za električnu energiju.
- Prilikom prispeća uređaja, obavite proveru da biste ustanovili da li je uređaj oštećen i da li su svi njegovi delovi i dodaci u savršenom stanju.
- Ukoliko dođe do curenja u rashladnom sistemu, izbegavajte kontakt s zidnom utičnicom i nemojte koristiti otvoren plamen. Otvorite prozor i dozvolite da

uđe vazduh u prostoriju. Nakon toga, pozovite servisni centara.

- Nemojte koristiti produžne kablove ili adaptere za napajanje.
- Nemojte snažno povlačiti kabl ili savijati ga ili dodirivati ga prljavim rukama.
- Vodite računa da ne oštetite utikač i/ili utičnicu električnog napajanja; to može dovesti do strujnog udara ili izbijanja požara.
- Nemojte u unutrašnjosti zamrzivača stavljati ili skladištiti zapaljive i visoko isparljive materijale kao što su eter, benzin, tečni naftni gas, propan, aerosol sprej boca, adhezivi, čist alkohol itd. Ovi materijali mogu prouzrokovati eksploziju.
- Ukoliko se kabl za napajanje ošteti, mora biti zamenjen od strane proizvođača, ovlašćenog servisera ili jednako kvalifikovanog lica kako bi se izbegla opasnost.
- Nemojte blizu vitrine za vino koristiti ili skladištiti zapaljive sprejeve kao što je boja u spreju. To može prouzrokovati eksploziju ili požar.
- Na vrh uređaja nemojte postavljati predmete i/ili posude s vodom.
- Ne preporučujemo upotrebu produžnih kablova i adaptera sa više priključnih mesta.
- Nemojte uređaj izlagati vatri. Vodite računa da prilikom transporta ili tokom upotrebe ne oštetite rashladni sistem/cevi uređaja. U slučaju

- oštećenja, nemojte uređaj izlagati vatri i potencijalnom izvoru zapaljenja i odmah provetrite prostoriju u kojoj se uređaj nalazi.
- Rashladni sistem koji se nalazi pozadi i unutar vitrine za vino sadrži rashladni gas. Stoga vodite računa da ne dođe do oštećivanja cevi.
  - Nemojte upotrebljavati električne uređaje unutar pregrada za skladištenje namirnica osim ako nije reč o modelima koje je preporučio proizvođač.
  - Pazite da ne oštetite rashladni sistem.
  - Nemojte koristiti mehaničke uređaje ili druge predmete da biste upravljali procesom otapanja, osim ukoliko je reč o onome što je preporučio proizvođač.
  - Nemojte upotrebljavati električne uređaje unutar pregrada za skladištenje namirnica osim ako nije reč o načinu koji je preporučio proizvođač.
  - Vodite računa da u ventilacionim otvorima na kućištu ili unutar uređaja nema fizičkih prepreka koje sprečavaju ventilaciju.
  - Nemojte pokušavati da mraz unutar zamrzivača uklanjate koristeći zašiljene ili oštre predmete kao što su noževi i viljuške.
  - Ne dodirujte unutrašnje elemente za hlađenje, pogotovo ne mokrim rukama, da se ne biste opekli ili povredili.
  - Nikada nemojte koristiti fen za kosu,



- električne grejalice ili slične električne uređaje da biste otopili led.
- Nemojte koristiti nož ili neki oštri predmet da biste sastrugali mraz ili led koji se pojavio. To bi moglo dovesti do oštećivanja rashladnog sistema, usled čega bi moglo doći do zapaljenja rashladnog gasa ili bi vam isti mogao prsnuti u oči.
  - Nemojte koristiti mehaničke uređaje ili drugu opremu da biste ubrzali proces otapanja.
  - Nikako nemojte pokušavati da pomoću otvorenog plamena ili električne opreme, kao što su grejalice, paročistači, sveće, uljne lampe ili nešto nalik tome da biste ubrzali proces otapanja.
  - Nikada nemojte vodom prati kompresor, već ga nakon čišćenja temeljno obrišite suvom krpom da biste sprečili pojavljivanje rđe.
  - Preporučljivo je da utikač uvek bude čist jer prljavština na njemu može prouzrokovati požar.
  - Ovaj uređaj je dizajniran i konstruisan isključivo za upotrebu u domaćinstvima.
  - Garantni rok će biti prekinut ukoliko je uređaj postavljen ili ukoliko se koristi u komercijalne svrhe ili van domaćinstva.
  - Ovaj uređaj se mora postaviti na odgovarajuć način, na odgovarajućem mestu i njime se mora rukovati u skladu s uputstvima koji se

nalaze u brošuri  
Korisničko uputstvo.

- Garancija je primenjiva samo na nove uređaje i ne može se preneti ukoliko je uređaj preprodan.
- Naša kompanija ne snosi nikakvu odgovornost za slučajno oštećivanje i oštećivanje koje je posledica nemarnog korišćenja.
- Ova garancija ni na koji način ne umanje vaša prava garantovana ustavom i zakonom.
- Nemojte vršiti popravke na Vitrinama za vino. Sve popravke mora izvoditi isključivo za to kvalifikovano osoblje.

#### **BEZBEDNOST DECE!**

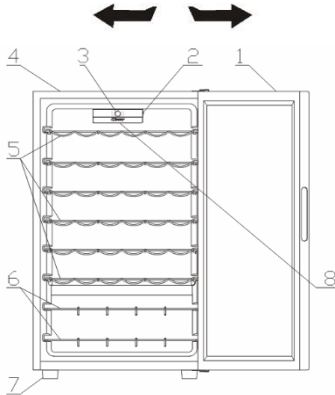
- Ukoliko uklanjate stari uređaj sa bravom ili rezom na vratima, postarajte se da su

obezbeđene da deca ne bi mogla upasti u unutrašnjost zamrzivača.

- Ovaj uređaj smeju koristiti deca od 8 i više godina, kao i osobe čije su fizičke i mentalne sposobnosti i čula smanjene ili kojima nedostaje iskustvo i znanje za korišćenje ovog uređaja; takvim osobama treba obezbediti odgovarajući nadzor ili uputstva o bezbednom korišćenju ovog uređaja i treba ih upoznati s potencijalnim opasnostima.
- Deca se ne smeju igrati s ovim uređajem. Deca ne smeju bez nadzora obavljati procese čišćenja i redovnog održavanja.

## DELOVI I OBELEŽJA

### REVERZIBILNA VRATA



1. STAKLENA VRATA
2. LAMPICA PREKIDAČA
3. KORISNIČKI INTERFEJS
4. KUČIŠTE
5. HROMIRANA/DRVENA STALAŽA
6. HROMIRANA/DRVENA STALAŽA
7. STOPICA
8. LED DIODA

Napomena: gornja slika je samo za referencu. Stvarna konfiguracija proizvoda može se promeniti

## UPUTSTVA ZA INSTALACIJU

### Pre upotrebe vašeg rashlađivača vina

- Skinite spoljno i unutrašnje pakovanje, uključujući i zaštitni stiropor na oplatama vrata.
- Pre priključivanja uređaja na izvor napajanja, ostavite ga da stoji uspravno približno 2 sata. Ovo će smanjiti mogućnost pogrešnog funkcionisanja sistema za hlađenje usled rukovanja u toku transporta.
- Očistite unutrašnjost mlakom vodom koristeći meku krpu.

### Instaliranje vašeg rashlađivača vina

- Postavite vaš uređaj na pod koji je dovoljno čvrst da izdrži uređaj kada je u potpunosti napunjen. Da biste izravnali

uređaj, podesite stopice na prednjem delu uređaja.

- Ostavite 12 cm prostora između leđa i bočnih strana uređaja i zidova, čime ćete omogućiti pravilno cirkulisanje vazduha za hlađenje kompresora.
- Postavite uređaj dalje od direktnog izlaganja suncu i izvorima toplote (peć, grejalica, radiator, itd.) Direktno sunce može oštetiti akrilni zaštitni sloj, a izvori toplote mogu povećati potrošnju električne energije.
- Ekstremno niske sobne temperature takođe mogu biti uzrok nepravilnog funkcionisanja uređaja.
- Izbegavajte postavljanje uređaja u vlažnim prostorijama. Previše vlage u vazduhu će uzrokovati brzo formiranje leda na isparivaču.
- Uključite uređaj u pravilno instaliranu uzemljenu utičnicu. Ni pod kojim okolnostima nemojte odseći ili ukloniti treći krak (uzemljenje) sa priloženog kabla za napajanje.
- Sva pitanja u vezi sa napajanjem i/ili uzemljenjem treba da budu upućena sertifikovanom električaru ili ovlašćenom servisnom centru.

**Upozorenje: Nepravilnim korišćenjem uzemljenog utikača rizikujete strujni udar. Ukoliko je kabl za napajanje oštećen, treba da ga zameni ovlašćeni servis.**

### Obrtanje pravca otvaranja vrata vašeg rashlađivača vina

Ovaj rashlađivač vina NEMA mogućnost otvaranja vrata s leve ili s desne strane.

### **RUKOVANJE VAŠIM RASHLAĐIVAČEM VINA**

Preporučuje se postavljanje rashlađivača vina na mestu gde je sobna temperatura između 22 i 25 °C. Ako je sobna temperatura iznad ili ispod preporučene temperature, uslovi mogu uzrokovati kolebanja unutrašnje temperature.

Ako je unutrašnje svetlo upaljeno, temperatura unutar rashlađivača vina će biti viša.

### **Preporučene temperature za hlađenje vina**

	Temperatura
--	-------------

Crvena vina:	15,5-18,5 C
Suva/Bela vina	10-15 C
Penušava vina	7,2-9,5 C
Roze vina	9,5-10,5 C

Gornje temperature mogu kolebati u zavisnosti od toga da li je unutrašnja sijalica upaljena ili ugašena i da li su flaše postavljene u donjem/srednjem ili donjem odeljku.

## CANDY EKTRAN BEZ WI-FI MREŽE

Ova specifikacija odnosi se na funkciju ekrana za vinske vitrine. Slika u nastavku prikazuje verziju korisničkog interfejsa kompanije Candy.



Korisnički interfejs sastoji se od:

- 4 dugmeta (On/Off (Uključi/Isključi), Programmes (Programi), Temperature °C (Temperatura °C) i jednog mehaničkog prekidača sa strane).
- 1 belog digitalnog LCD ekrana
- 4 bele LED lampice

### Funkcija

- On/Off (Uključi/Isključi): uređaj se može uključiti i isključiti pomoću dugmeta „On/Off”. Svaki put kada se uređaj uključi, unutrašnja lampica se takođe uključuje. Nakon 15 sekundi, ukoliko je dugme za lampicu postavljeno na poziciju „Off” („Isključeno”), lampica će se isključiti; ukoliko je dugme postavljeno na poziciju „On” („Uključeno”), lampica će ostati uključena. Pri svakom uključivanju, program i temperatura koji su postavljeni poslednji put biće obnovljeni. Pri prvom uključivanju, vinska vitrina biće postavljena na program „Crno vino” sa prethodno postavljenom temperaturom 16°C.
- Program: za odabir programa za vinsku vitrinu, pritisakajte dugme za podešavanje programa dok ne dođete do željenog

programa. Redosled programa koje možete odabrati jeste: „Red Wine” („Crno vino”), „White Wine” („Belo vino”), „Champagne” („Šampanjac”), „Mix” („Kombinovani program”). LED lampica koja odgovara programu uključuje se pri svakoj promeni programa, a ekran će prikazati prethodno postavljenu temperaturu (ako je program odabran prvi put) ili temperaturu koju je postavio korisnik (pogledajte tabelu 1). Program će se pokrenuti 5 sekundi nakon što pustite dugme.

- Temperatura °C: da biste postavili temperaturu, pritisnite dugme „TEMP °C” nakon odabira programa. Temperatura će se promeniti u skladu sa redosledom (npr. 7-8-9-10-11-12-13-14-15-16-17-18-7-8-...). Promena temperature uslediće 5 sekundi nakon što pustite dugme.
- Dugme za lampicu: pritiskom na dugme za lampicu uključujete i isključujete lampicu.

Tabela opsega temperature i prethodno postavljenih temperatura za svaki program prikazana je u nastavku:

PROGRAM	PRETHODNO POSTAVljENE TEMPERATUR E (u stepenima Celzijusove skale)	OPSEG TEMPERATURE
CRNO VINO	16°C	7-18°C
BELO VINO	12°C	7-18°C
ŠAMPANJAC	8°C	7-18°C
KOMBINOVANI PROGRAM	14°C	7-18°C

### Police

Police je hromirana ili drvena stalaža za vino. Da bi bile smeštene flaše različitih veličina, one se mogu pomerati gore ili dole prvo klizanjem iz žlebova. Police su dizajnirane da prime maksimalan broj flaša.

### STALAŽA ZA VINO

U donjem odeljku uređaja postoji stalaža za vino gde možete odložiti do 6 flaša vina. Stalaža se može izvaditi radi čišćenja.

**Između gornjih i donjih police rashlađivača vina je razlika od 4 do 6 °C. Prema tome, ako ste podesili rashlađivač vina samo za crveno vino a želite da odložite mešavinu belih i crvenih vina, treba da stavite flaše sa belim vinom na donje police a flaše sa crvenim vinom na gornje.**

## ČUVANJE I ODRŽAVANJE

### Čišćenje vašeg rashlađivača vina

- Isključite rashlađivač vina i izvadite flaše.
- Operite unutrašnjost rastvorom tople vode i sode bikarbone. Ovaj rastvor treba da sadrži oko dve supene kašike sode bikarbone na litar vode.
- Operite police i tacne rastvorom sa blagim deterdžentom.
- Spoljašnost rashlađivača vina treba očistiti blagim deterdžentom i toplom vodom.
- Takođe bi moglo biti neophodno da se periodično obriše donji deo prostora za odlaganje, jer se tamo može skupljati kondenzat pošto je rashlađivač vina dizajniran da zadržava vlažnost.

### Održavanje vašeg rashlađivača vina

#### Nestanak struje

Većina nestanka struje se koriguje u toku nekoliko sati i ne bi trebali da utiču na temperaturu vašeg rashlađivača vina ako minimizirate broj otvaranja vrata. Ako će napajanje biti isključeno duže vreme, treba da preduzmete ispravne korake u cilju zaštite sadržaja rashlađivača vina.

#### Godišnji odmor

Za vreme dužih odsustava isključite vaš rashlađivač vina, očistite ga i ostavite vrata odškrinuta da biste izbegli moguće stvaranje kondenzata, buđi ili neprijatnih mirisa.

#### Pomeranje vašeg rashlađivača vina

- Izvadite sve flaše.
- Osigurajte lepljivom trakom sve slobodne delove unutar rashlađivača vina.
- Zavrnite stopice za izravnavanje uređaja do kraja da biste izbegli oštećenje.
- Zatvorena vrata oblepite lepljivom trakom.
- Pobrinite se da rashlađivač vina ostane u uspravnom položaju u toku transporta.

### REŠAVANJE PROBLEMA

Mnoge uobičajene probleme sa rashlađivačem vina možete rešiti lako, čime ćete uštedeti na troškovima mogućeg pozivanja servisa. Isprobajte predloge u nastavku da vidite da li možete rešiti problem pre pozivanja servisa.

PROBLEM	MOGUĆI UZROK
Rashlađivač vina ne radi.	Nije uključen. Automatski prekidač je iskočio ili je osigurač pregoreo.
Rashlađivač vina nije dovoljno hladan.	Proverite kako je podešena kontrola temperature. Spoljno okruženje može zahtevati više podešavanje. Vrata su prečesto otvarana. Vrata nisu pravilno zatvorena. Vrata ne dihtuju ispravno. Rashlađivač vina nema ispravne zazor.
Kompresor se pali i gasi često.	Sobna temperatura je viša od uobičajene. Odložena je velika količina u rashlađivaču vina. Vrata su prečesto otvarana.  Vrata nisu pravilno zatvorena. Kontrola temperature nije ispravno podešena. Vrata ne dihtuju ispravno. Rashlađivač vina nema ispravne zazor.
Svetlo ne radi.	Kućni automatski prekidač ili osigurač je iskočio. Rashlađivač vina je isključen. Sijalica je pregorela. Prekidač je na poziciji „OFF (ISKLJUČENO)“.
Vibracije.	Proverite da li je rashlađivač vina ravno postavljen.
Čini se da rashlađivač vina pravi previše buke.	Može doći do buke u vidu čegrtanja od protoka freona, što je normalno.

	<p>Po završetku svakog ciklusa, možete čuti zvuke krkljanja uzrokovane protokom freona u vašem rashlađivaču vina.</p> <p>Skupljanje i širenje unutrašnjih zidova može uzrokovati zvuke krckanja i pucketanja. Rashlađivač vina nije ravno postavljen.</p>
Vrata neće da se zatvore pravilno.	<p>Rashlađivač vina nije ravno postavljen. Vrata su obrnuta i nisu pravilno instalirana. Dhtung je prljav. Police ne stoje u odgovarajućem položaju.</p>

### **Tehničke specifikacije**

Za detaljne specifikacije, molimo pogledajte pločicu sa imenom vinskog podruma. Specifikacije su podložne promenama bez prethodnog obaveštenja usled poboljšanja proizvoda.

## ODLAGANJE STAROG UREĐAJA



Ovaj uređaj je obeležen u skladu sa evropskom direktivom 2012/19/EU o otpadnoj električnoj i elektronskoj opremi (OEEO).

OEEO materijali sastoje se od zagađujućih supstanci (koje mogu imati negativne posledice po okolinu), kao i osnovnih komponenti (koje se mogu ponovo upotrebiti). Važno je da OEEO materijali budu podvrgnuti posebnim tretmanima, kako bi se uklonili i odložili svi zagađivači na odgovarajuć način, a sačuvali i reciklirali svi materijali kod kojih je to moguće. Svaki pojedinac može imati važnu ulogu u ulaganju napora da OEEO materijali ne postanu pretnja po okolinu; od suštinske je važnosti da se slede neka osnovna pravila:

OEEO materijale ne treba tretirati kao kućni otpad.

OEEO materijali se moraju ostaviti na odgovarajućim mestima za prikupljanje reciklirajućeg otpada, koja su u nadležnosti lokalne samouprave ili za to registrovanih kompanija. U mnogim zemljama, organizovano je sakupljanje krupnog otpada

U mnogim zemljama, prilikom kupovine novog uređaja, stari možete vratiti trgovcu koji je dužan da ga preuzme bez naknade, i to ukoliko je uređaj identičan i poseduje iste funkcije kao i kupljena oprema.

## UŠTEDA ENERGIJE

Radi bolje uštede energije savetujemo sledeće:

- Postavljanje uređaja daleko od izvora toplote, ne izlaganje istih direktnoj sunčevoj svetlosti i držanje zamrzivača u dobro provetravanoj prostoriji.
- Izbegavajte da u frižider stavljate vrelu hranu jer to može dovesti do povećavanja unutrašnje temperature, a samim tim i neprestanog rada kompresora.
- Nemojte pretrpavati zamrzivač namirnicama radi dobre cirkulacije vazduha.
- U slučaju pojave leda u uređaju, otopite ga da biste olakšali prenos hladnoće.
- U slučaju prekida električne energije, preporučljivo je da vrata frižidera ostanu zatvorena.
- Vrata uređaja otvarajte što je ređe moguće.
- Izbegavajte da na uređaju zadajete veoma nisku temperaturu.
- Čistite prašinu koja se nalazi na prednjoj strani uređaja.

## Usklađenost

Postavljanjem znaka **CE** na ovaj uređaj, potvrđujemo usklađenost s odgovarajućim evropskim zahtevima o bezbednosti, zaštiti zdravlja i životne sredine koji su zakonski primenjivi za ovaj uređaj.

Děkujeme vám, že jste si zakoupili tento spotřebič.

Před tím, než budete mrazák používat, přečtěte si pozorně pokyny v této příručce, abyste maximalizovali jeho výkon. Uchovejte dokumentaci pro následné použití nebo pro nového vlastníka. Tento spotřebič je určen výhradně pro použití v domácnosti nebo podobných aplikacích, jako jsou:

- kuchyňské kouty pro zaměstnance v dílnách, kancelářích a jiných pracovních prostředích  
- farmy, v hotely, motely a jiné typy residencí  
- noclehárny (B & B)

- cateringové služby a podobné aplikace, kde nejde o maloobchodní prodej

Tento spotřebič se může používat pouze pro skladování potravin. Jakékoliv jiné využití se považuje za nebezpečné a výrobce nenese odpovědnost za jakékoliv škody.

Doporučujeme vám, abyste si přečetli záruční podmínky. Abyste dosáhli nejlepšího možného výkonu a bezporuchového provozu svého spotřebiče, je velmi důležité, abyste si pečlivě přečetli tyto pokyny. Pokud nebudete dodržovat tyto pokyny, můžete ztratit nárok na bezplatný servis v záruční době.

## **BEZPEČNOSTNÍ INFORMACE**

Tento návod obsahuje mnoho důležitých bezpečnostních informací.

Doporučujeme vám uchovat tyto pokyny na bezpečném místě, aby byly snadno dostupné a používání spotřebiče bylo bezproblémové.

Mrazák obsahuje plynné chladivo (R600a: isobutan) a izolační plyn (cyklopentan). Tyto plyny

jsou šetrné k životnímu prostředí, ale jsou hořlavé.



**Upozornění:  
nebezpečí požáru**

**Pokud dojde k poškození  
okruhu chladiva:**

- nepřibližujte se s otevřeným ohněm a zdroji hoření.

**Důkladně větrejte  
místnost, ve které je  
spotřebič umístěn.**

## **VAROVÁNÍ!**

- Při čištění/přemísťování spotřebiče musíte dát pozor, abyste se nedotkli kovových drátů výměníku tepla na zadní straně spotřebiče. Mohli byste si poranit prsty nebo ruku, nebo poškodit spotřebič.
- Spotřebič není konstruován pro



umístění na jiném spotřebiči.

Nepokoušejte se sedat si nebo stoupat na spotřebič. Není na to konstruován. Mohli byste se zranit nebo poškodit spotřebič.

- Při přenášení/přesouvání spotřebiče dbejte, aby se kabel napájení nezachytil pod spotřebičem. Mohlo by dojít k přeříznutí nebo poškození kabelu napájení.
- Při umísťování svého spotřebiče dejte pozor, aby se nepoškodila podlaha, potrubí, stěny atd. Nepřemisťujte spotřebič taháním za víko nebo kliku. Nenechte děti, aby si se spotřebičem hráli nebo manipulovali s ovladači. Pokud nebudou tyto pokyny dodrženy, naše

společnost se zříká veškeré odpovědnosti.

- Neinstalujte spotřebič ve vlhkém, mastném nebo prašném prostředí, zabraňte působení přímých slunečních paprsků nebo vody.
- Neinstalujte spotřebič poblíž zdrojů tepla nebo hořlavých materiálů.
- Pokud dojde k výpadku proudu, neotevírejte víko. Zmrzlé potraviny by neměly být ovlivněny, pokud bude výpadek proudu kratší než 20 hodin. Pokud je výpadek proudu delší, je nutné potraviny zkontrolovat a okamžitě sníst, nebo uvařit a poté zmrazit.
- Pokud zjistíte, že víko truhlicového mrazáku lze obtížně otevřít, hned jak je zavřete, nemějte obavy. Je to

způsobeno rozdílem tlaku, který se vyrovná, a budete moci víko otevřít za několik minut.

- Nepřipojujte spotřebič k napájení elektrickým proudem, dokud nejsou odstraněny všechny obaly a chrániče pro přepravu.
- Pokud byl spotřebič přepravován ve vodorovné poloze, před zapnutím jej nechte stát alespoň 4 hodiny, aby se usadil olej v kompresoru.
- Tento mrazák se smí používat pouze k zamýšleným účelům (tj. ukládání a mrazení potravin).
- V chladniče na víno neskladujte léky nebo materiály určené pro výzkum. Pokud budete skladovat materiál, který vyžaduje přísnou kontrolu teploty skladování, je možné,

že dojde k jeho znehodnocení nebo může dojít k nekontrolované reakci a vzniku nebezpečí.

- Před jakoukoliv manipulací se spotřebičem, odpojte kabel napájení od zásuvky.
- Při dodání zkontrolujte, že produkt není poškozen a že všechny součásti a příslušenství jsou v dokonalém stavu.
- Pokud dojde k úniku chladiva, nedotýkejte se zásuvky a nepoužívejte otevřený oheň. Otevřete okno a vyvětrejte. Poté zavolejte servisní středisko a požádejte o opravu.
- Nepoužívejte prodlužovací kabely nebo adaptéry.
- Netahejte a neohýbejte kabel

napájení, nedotýkejte se zásuvky mokrýma rukama.

- Vyhněte se poškození zástrčky nebo kabelu napájení; mohlo by dojít k úrazu elektrickým proudem nebo požáru.
- Neumísťujte ani neukládejte hořlavé nebo vysoce prchavé látky, jako jsou éter, benzín, LPG, propan, aerosolové nádoby, lepidla, čistý alkohol atd. Tyto materiály mohou způsobit výbuch.
- Je-li napájecí kabel poškozen, musí jej vyměnit výrobce, jeho servisní technik nebo podobně kvalifikovaný technik, aby nedošlo ke vzniku nebezpečných situací.
- Poblíž chladničky na víno nepoužívejte ani neukládejte hořlavé spreje, jako jsou barvy

ve spreji. Mohlo by dojít k výbuchu nebo požáru.

- Na horní stranu spotřebiče nepokládejte předměty nebo nádoby s vodou.
- Nedoporučujeme používat prodlužovací kabely ani síťové adaptéry.
- Nelikvidujte spotřebič spálením. Při přepravě a používání spotřebiče dbejte, aby nedošlo k poškození okruhu/potrubí chladiva. V případě poškození nevystavujte spotřebič ohni, zdrojům vznícení a okamžitě vyvětrejte místnost, ve které je spotřebič umístěn.
- Systém chlazení umístěný za a uvnitř chladničky na víno obsahuje chladivo. Zabraňte poškození potrubí.

- Uvnitř prostoru pro skladování potravin ve spotřebiči nepoužívejte elektrické spotřebiče, pokud se nejedná o spotřebiče doporučené výrobcem.
- Nepoškodte okruh chladiva.
- Nepoužívejte mechanické nástroje ani jinak neurychlujte proces rozmrazování. Používejte pouze prostředky doporučené výrobcem.
- Uvnitř prostoru pro skladování potravin nepoužívejte elektrické spotřebiče, pokud se nejedná o spotřebiče doporučené výrobcem.
- Otvory pro ventilaci spotřebiče nebo skříně, ve které je spotřebič vestavěn, udržujte volné bez překážek.
- Pro odstraňování námrazy nepoužívejte špičaté nebo ostré předměty.
- Nedotýkejte se vnitřních chladicích prvků, a to obzvláště pokud máte mokré ruce, protože byste se mohli popálit nebo zranit.
- Na pomoc odmrazování nikdy nepoužívejte vysoušeče vlasů, elektrické ohřívače a jiné podobné elektrické spotřebiče.
- Námrazu neškrábejte nožem nebo ostrými předměty. Mohlo by dojít k poškození okruhu chladiva a vyteklé chladivo může způsobit požár nebo poškození zraku.
- Nepoužívejte žádná mechanická zařízení

pro urychlení procesu rozmrazování.

- Je absolutně nezbytné zabránit používání otevřeného ohně nebo elektrických přístrojů, jako jsou ohřívače, parní čističe, svíčky, olejové lampy a podobné, pro zrychlení fáze rozmrazování.
- Okolí kompresoru nikdy nemyjte vodou. Po vyčištění, abyste zabránili korozi, důkladně je otřete suchým hadrem.
- Doporučuje se udržovat zástrčku v čistotě. Nánosy prachu na zástrčce mohou způsobit požár.
- Produkt ve určen a vyroben pouze pro použití v domácnosti.
- Tato záruka pozbude platnosti, pokud je produkt instalován nebo používán v

komerčních nebo nerezidenčních prostorách.

- Tento produkt musí být správně instalován, umístěn a provozován v souladu s pokyny uvedenými v brožůře Pokyny pro uživatele.
- Tato záruka je platná pouze pro nové produkty a není přenosná, pokud je produkt znovu prodán.
- Naše společnost vylučuje odpovědnost za náhodné nebo následné škody.
- Záruka v žádném případě neruší vaše práva vyplývající z předpisů nebo zákonů.
- Chladničku na víno neopravujte. Všechny opravy musí provádět pouze kvalifikovaný opravář.

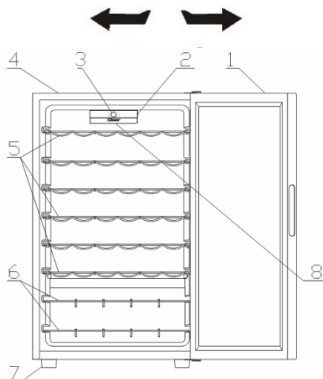
**BEZPEČNOST DĚTÍ!**

- Pokud likvidujete produkt se zámkem nebo západkou na dveřích, zajistěte, aby byly dveře v bezpečné poloze, aby se v produktu nemohly zavřít děti.
- Tento spotřebič mohou používat děti starší 8 let a osoby s omezenými fyzickými, sensorickými nebo mentálními schopnostmi nebo osoby nezkušené a neznalé za předpokladu, že je zajištěn dostatečný dohled nebo jsou poskytnuty dostatečné pokyny, jak používat spotřebič bezpečným způsobem, a že osoby rozumí možným rizikům.
- Děti si nesmí se spotřebičem hrát. Čištění a užívatelskou údržbu nesmí

provádět děti bez dozoru.

## DÍLY A VLASTNOSTI

### OBOUSTRANNÉ DVEŘE



1. PROSKLENÉ DVEŘE
2. VYPÍNAČ
3. UŽIVATELSKÉ ROZHRAŇÍ
4. SKŘÍŇ
5. CHROMOVANÝ/DŘEVĚNÝ REGÁL
6. CHROMOVANÝ/DŘEVĚNÝ REGÁL
7. NOHA
8. KONTROLKA

Energeticky nejušpornější konfigurace vyžaduje, aby byly ve spotřebiči nainstalovány příhrdky, schránka na potraviny a police, viz obrázky výše.

Poznámka: výše uvedený obrázek slouží pouze pro informaci. Skutečná konfigurace produktu se může změnit

## NÁVOD K INSTALACI

### Než začnete svou chladničku na víno používat

- Odstraňte vnějš vnitřní balby včetně ochranné pěnové hmoty ze dveřních panelů.
- Před připojením spotřebiče do proudové zásuvky ho nechte stát rovně asi dvě hodiny. Tím se sníží možnost závady chladicího systému manipulací při přepravě.
- Očistěte vnitřní plochy měkkou utěrkou namočenou ve vlažné vodě.

### Instalace chladničky na víno

- Umístěte spotřebič na podlahu, která je dostatečně pevná, aby unesla i zcela naplněnou chladničku. Předními šroubovacími podstavci ustavte spotřebič do rovnováhy.

- Umístěte spotřebič tak, aby byl mezi zadní částí a postranicemi volný prostor o velikosti asi 5" pro proudění chladicího vzduchu kompresoru.
- Umístěte spotřebič mimo dosah slunečního svitu a zdrojů tepla (kamen, přímotopů, radiátorů, atd.) Přímým slunečním osvitem by se mohl poškodit akrylový povrch a blízké zdroje tepla by mohly zvýšit spotřebu elektrické energie.
- V prostředí s velmi nízkou teplotou nebude spotřebič fungovat správně.
- Nedávejte spotřebič do vlhkých míst. Příliš vysokou vlhkostí ve vzduchu se urychlí tvorba ledu na výparníku.
- Zapojte spotřebič do řádně nainstalované nástěnné proudové zásuvky, do které nepřipojujte jiné spotřebiče. Za žádných okolností neodřezávejte ani jinak neodstraňujte z dodané napájecí šňůry třetí (uzemňovací) kolík.
- Se všemi otázkami ohledně napájení či uzemnění se obraťte přímo na kvalifikovaného elektrikáře nebo autorizované servisní středisko výrobce.

**Varování: Při nesprávném používání uzemněné zásuvky hrozí riziko úrazu elektrickým proudem. Pokud je napájecí kabel poškozen, nechte jej vyměnit autorizovaným servisním střediskem.**

### Změna směru otvírání dveří chladničky na víno

U této chladničky na víno NELZE otevírat dveře zprava nebo zleva.

### DŮLEŽITÁ BEZPEČNOSTNÍ UPOZORNĚNÍ

Ve chladničce na víno neuschovávejte potraviny, protože nemusí chladit natolik, aby se nezkažily. V letních měsících nebo v místech s vysokou vlhkostí se může na vnější ploše skleněných dveřích usazovat vlhkost vzniklá přirozenou kondenzací. Tuto vlhkost stačí otřít utěrkou.

### POUŽÍVÁNÍ CHLADNIČKY NA VÍNO

Doporučuje se umístit chladničku na víno do prostředí o průměrné teplotě 22 - 25 °C. Pokud je teplota prostředí vyšší, než je doporučeno, může teplota v chladničce kolísat.

S rozsvíceným vnitřním světlem se může teplota v chladničce zvýšit.

### Doporučené teploty pro chlazení vína

	Teplota
Červená vína:	15.5 - 18.5 °C
Suchá/bílá vína	10 - 15 °C
Šumivá vína	7,2 - 9,5 °C
Růžová vína	9,5 - 19,5 °C

Výše uvedené teploty mohou kolísat podle toho, zda svítí či nesvítí vnitřní světlo a zda jsou láhve uložené ve spodní/středové sekci nebo jen ve spodní sekci.

## ELEKTRONICKÝ DISPLEJ U VINNÉHO SKLÍPKU CANDY BEZ WIFI

Vysvětlení funkce elektronického displeje u vinných sklípků. Na následující obrázku je zobrazena verze uživatelského rozhraní použité u Candy.



Uživatelské rozhraní tvoří:

- 4 tlačítka (On/Off (Zap/Vyp), Programy, Teplota °C a mechanický boční vypínač).
- 1 digitální bílý LCD displej
- 4 bílé LED diody

### Funkce

- On/Off: Spotřebič lze zapnout nebo vypnout stisknutím tlačítka "On/Off". Při každém otevření spotřebiče se rozsvítí uvnitř světlo. Po uplynutí 15 sekund, pokud je tlačítko osvětlení nastaveno na „vypnuto“, vnitřní osvětlení zhasne; pokud je na „zapnuto“, světlo zůstane svítit. Při každém zapnutí se obnoví poslední program a poslední zvolená teplota. Při prvním puštění je vinný sklípek nastaven na program "Červené víno" s výchozí teplotou 16 °C.

- Program: Chcete-li vybrat program sklípku, stiskněte programové tlačítko, až najdete požadovaný program. Programy jsou volitelné v tomto pořadí: "Červené víno", "Bílé víno", "Šampaňské", "Mix". Při každé změně programu se rozsvítí dioda LED odpovídající programu a na displeji se zobrazí předem nastavená teplota (pokud je program zvolen poprvé) nebo teplota nastavená uživatelem (viz tabulka 1). Program se nastaví 5 vteřin po uvolnění tlačítka.

- Teplota °C: Chcete-li nastavit teplotu, jednoduše po výběru programu stiskněte tlačítko "TEMP °C". Teplota se změní v tomto pořadí (např. 7-8-9-10-11-12-13-14-15-16-17-18-7-8-...). Teplota se nastaví 5 vteřin po uvolnění tlačítka.

- Tlačítko osvětlení: Stisknutím tlačítka osvětlení můžete zapnout nebo vypnout vnitřní světlo.

- E1: problém teplotní sondy

Navrhované nastavení teploty	
Pozice	Podmínky
12°C	Letní nebo okolní teplota mezi 25-35 °C
12°C	Jarní, podzimní nebo okolní teplota mezi 15-25 °C
12°C	Zima nebo okolní teplota mezi 5-15 °C

Tabulka teplot a předem nastavených teplot pro každý program je uvedena níže:

Program	PŘEDNASTAVENÉ TEPL. (Celsius)	ROZSAH TEPLOT
ČERVENÉ VÍNO	16 °C	7-18 °C
BÍLÉ VÍNO	12 °C	7-18 °C
ŠAMPAŇSKÉ	8 °C	7-18 °C
MIX	14 °C	7-18 °C

### Police

Chromovaná police nebo dřevěný regál. Pro umístění láhví o různé velikosti lze police vytáhnout z vedení a přemístit je nahoru nebo dolů. Police jsou navrženy tak, aby se na ně dal uložit co největší počet láhví.

### REGÁL NA VÍNO

Ve spodní sekci se nachází přídatný regál na víno, do něhož můžete uložit až šest láhví vína. Regál lze z chladničky vyjmout pro snazší čištění.

**Mezi horní a spodní polici je v chladničce na víno rozdíl teplot od 4 do 6 °C. Jestliže tedy chcete nastavit chladničku pouze na červené víno a chcete do ní uložit láhve s červeným i bílým vínem, musíte umístit láhve s bílým vínem na spodní police a láhve s červeným vínem na horní police.**

### PÉČE A ÚDRŽBA



## Čištění chladničky na víno

- Vypojte chladničku na víno ze zásuvky a vyndejte z ní láhve.
- Vyčistěte vnitřek roztokem teplé vody s jedlou sodou. Pro vytvoření roztoku rozpustíte dvě polévkové lžíce v jednom litru vody.
- Police a vedení umyjte slabým roztokem čistícího prostředku.
- Vnější část chladničky na víno umyjte slabým roztokem čistícího prostředku a teplou vodou.
- Je rovněž nutno pravidelně vytírat spodek úložného prostoru, protože chladnička na víno je zkonstruována tak, aby se v něm zadržovala vlhkost, a může se zde shromáždit i kondenzát.

## Údržba chladničky na víno

### Výpadek dodávky elektřiny

Ve většině případů se dodávky elektřiny obnoví během několika hodin, což nemá dopad na teplotu v chladničce na víno, pokud nebudete otevírat její dveře příliš často. Při dlouhodobějším výpadku proudu musíte přijmout opatření na ochranu vín v ní uložených.

### Doba dovolené

Při delší nepřítomnosti vyndejte z chladničky na víno všechny láhve, odpojte ji ze zásuvky a nechte dveře pootevřené, aby v ní nevznikal kondenzát, plíseň či pachy.

### Přemístění chladničky na víno

- Vyjměte z chladničky na víno všechny láhve.
- Upevněte pečlivě všechny volné díly uvnitř chladničky.
- Zašroubujte polohovací šrouby k základně, aby se nepoškodily.
- Zalepte páskou dveřní západku.
- Chladničku přepravujte ve vzpřímené poloze.

## ODSTRAŇOVÁNÍ ZÁVAD

Mnoho běžných problémů s chladničkou na víno můžete snadno vyřešit bez vynaložení nákladů na případný servis. Než zavoláte na servis, pokuste se problém vyřešit podle níže uvedených doporučení.

PROBLÉM	MOŽNÁ PŘÍČINA
---------	---------------

Chladnička na víno nefunguje.	Není zapojená v zásuvce. Vypadlý jistič nebo spálená pojistka.
Chladnička na víno nechladí dostatečně.	Zkontrolujte nastavení teploty. Je možné, že je v daném prostředí nutno nastavit nižší teplotu. Dveře jsou otevírané příliš často. Dveře nejsou řádně zavřené. Dveřní těsnění netěsní. Mezi chladničkou a stěnou není dostatečná mezera.
Kompresor se často zapíná a vypíná.	Teplota v místnosti je vyšší než normální. Do chladničky na víno bylo najednou umístěno velké množství lahví. Dveře jsou otevírané příliš často. Dveře nejsou řádně zavřené. Ovladač teploty není správně nastavený. Dveřní těsnění netěsní. Mezi chladničkou a stěnou není dostatečná mezera.
Světlo nesvítí.	Vyhození jistič nebo spálená pojistka. Chladnička na víno není zapojená do zásuvky. Žárovka je spálená. Spínač je v poloze „OFF“.
Vibrace.	Zkontrolujte, zda je chladnička na víno v rovnováze.
Zdá se, že je chladnička příliš hlučná.	Hrčení může být způsobeno oběhem chladiva, což je normální. Při ukončení každého cyklu je

	<p>možné slyšet kľokotání způsobené oběhem chladiva v chladničce. Stahováním a roztahováním vnitřních stěn je slyšet pukání a praskání. Chladnička na víno není v rovnováze.</p>
<p>Dveře se nedají řádně zavřít.</p>	<p>Chladnička na víno není v rovnováze. Dveře přemontované na druhou stranu nesprávným postupem. Těsnění je znečistěné. Police nejsou na svém místě.</p>

### **Technické údaje:**

Podrobné technické údaje naleznete na typovém štítku na zadní straně chladničky na víno. Technické údaje mohou kdykoli a bez předchozího upozornění doznat změn z důvodu zlepšení výrobku.

## LIKVIDACE STARÉHO SPOTŘEBIČE



Tento spotřebič je označen podle evropské směrnice 2012/19/EU o odpadních elektrických a elektronických zařízeních (OEEZ). OEEZ se týká těžkých látek (které mohou mít škodlivý vliv na životní prostředí) a základních součástí (které lze opakovaně využít). Je nutné postupovat podle OEEZ, aby se řádně zlikvidovaly všechny těžké látky a recyklovaly všechny materiály.

Jednotlivci mohou hrát významnou roli při ochraně životního prostředí. Při likvidaci je nutné dodržovat některá základní pravidla: S elektrickými a elektronickými zařízeními se nesmí zacházet jako s domovním odpadem. Elektrická a elektronická zařízení musí být odevzdávána do příslušného sběrného dvora spravovaného místní samosprávou nebo registrovanou společností. V mnoha zemích se organizuje odběr velkých elektrických a elektronických zařízení z domácností. V mnoha zemích, když koupíte nový spotřebič, můžete starý odevzdat obchodníkovi, který musí bezplatně přijmout jeden starý spotřebič za jeden nový prodaný spotřebič, pokud se jedná o ekvivalentní typ se stejným určením, jako nový zakoupený spotřebič.

## ÚSPORA ENERGIE

Pro vyšší úsporu energie doporučujeme:

- Neinstalovat spotřebič poblíž zdrojů tepla, instalovat jej mimo dosah přímého slunečního svitu a v dobře větrané místnosti.
- Nevkládat do chladničky horké potraviny. Zvýšila by se vnitřní teplota a kompresor by běžel bez přestávek.
- Nehromadte potraviny, aby se zajistila dostatečná cirkulace vzduchu.
- Pokud je ve spotřebiči námraza, proveďte odmrazení, aby se zajistil správný přenos chladu.
- Pokud dojde k výpadku elektrického proudu, nechte dveře chladničky zavřené.
- Otevírejte dveře spotřebiče co nejméně.
- Nenastavujte termostat spotřebiče na příliš nízkou teplotu.
- Odstraňujte prach, který se hromadí na zadní straně spotřebiče.

## Shoda s předpisy

Umístěním značky **CE** na tento produkt potvrzujeme shodu se všemi příslušnými evropskými směrnici týkajícími se bezpečnosti, ochrany zdraví a ochrany životního prostředí, které lze použít pro tento produkt.

Dziękujemy za zakup tego urządzenia. Przed rozpoczęciem użytkowania lodówki prosimy uważnie przeczytać tę instrukcję obsługi — zawarte w niej informacje pozwolą zmaksymalizować wydajność urządzenia. Całą dokumentację należy zachować w celu skorzystania z niej w przyszłości lub przekazania kolejnym właścicielom urządzenia. Urządzenie jest przeznaczone wyłącznie do użytku domowego lub podobnych zastosowań. Może być użytkowane:

- w kuchniach dla personelu w sklepach, biurach i innych miejscach pracy,
  - w gospodarstwach rolnych, przez klientów hoteli, moteli oraz w innych środowiskach typu mieszkalnego,
  - w pensjonatach,
  - w cateringu i podobnych branżach niezwiązanych z handlem detalicznym.
- Urządzenie może być używane wyłącznie do przechowywania żywności, a każdy inny sposób użytkowania jest uznawany za niebezpieczny i producent nie ponosi odpowiedzialności za jego skutki. Zalecane jest zapoznanie się z warunkami gwarancji. W celu zapewnienia jak najlepszej i bezproblemowej pracy urządzenia należy uważnie przeczytać tę instrukcję. Niestosowanie się do instrukcji może skutkować utratą prawa do bezpłatnego serwisowania w okresie obowiązywania gwarancji.

## **INFORMACJE DOTYCZĄCE BEZPIECZEŃSTWA**

Podręcznik zawiera wiele ważnych informacji dotyczących bezpieczeństwa. W celu zagwarantowania bezproblemowej eksploatacji urządzenia zalecamy odłożenie dokumentacji w bezpieczne miejsce. Urządzenie wykorzystuje czynnik chłodniczy

(R600a: izobutan) oraz gaz izolacyjny (cyklopentan).

Substancje te spełniają wymogi dotyczące ochrony środowiska, jednak są łatwopalne.



**Ostrożnie: ryzyko pożaru**

W razie uszkodzenia obwodu czynnika chłodniczego:

- Unikać nieosłoniętych płomieni i nie korzystać ze źródeł zapłonu.

Dokładnie przewietrzyc pomieszczenie, w którym znajduje się urządzenie.

### **OSTRZEŻENIE!**

- Podczas czyszczenia/przenoszenia zamrażarki należy zachować ostrożność, tak aby nie dotknąć znajdujących się z tyłu metalowych przewodów sprężarki,

ponieważ grozi to obrażeniami palców lub dłoni albo uszkodzeniem produktu.

- Urządzenie nie jest przystosowane do ustawiania jedno na drugim razem z innymi urządzeniami. Nie należy siadać ani stawać na urządzeniu, ponieważ nie jest ono zaprojektowane do takich zastosowań. Grozi to odniesieniem urazów lub uszkodzeniem urządzenia.
- Podczas podnoszenia/przenoszenia zamrażarki należy uważać, żeby nie przygnieść kabla zasilającego, ponieważ grozi to jego przerwaniem lub uszkodzeniem.
- W trakcie ustawiania urządzenia należy uważać, żeby nie uszkodzić podłoża, rur,

ścian itp. Nie przesuwaj urządzenia przez ciągnięcie za pokrywę lub uchwyt. Nie pozwalaj dzieciom na bawienie się urządzeniem ani na manipulowanie przy jego przełącznikach. Nieprzestrzeganie instrukcji będzie skutkowało zwolnieniem naszej firmy z jakiegokolwiek odpowiedzialności.

- Nie montować urządzenia w miejscach wilgotnych, zaolejonych, zapyłonych ani nie wystawiać go na bezpośrednie działanie światła słonecznego ani wody.
- Nie montować urządzenia w pobliżu urządzeń grzewczych lub materiałów łatwopalnych.
- W razie awarii zasilania nie należy otwierać pokrywy.

- Awarie trwające krócej niż 20 godzin nie powinny wpływać na zamrożoną żywność. W przypadku dłuższych awarii żywność należy sprawdzić i niezwłocznie spożyć lub ugotować i ponownie zamrozić.
- Utrudnione otwieranie pokrywy zamrażarki skrzyniowej zaraz po jej zamknięciu nie świadczy o awarii. Przyczyną jest różnica ciśnień, która po kilku minutach powinna się wyrównać, umożliwiając normalne otwarcie urządzenia.
  - Nie należy podłączać urządzenia do zasilania, dopóki wszystkie opakowania oraz elementy zabezpieczające podczas transportu nie zostaną usunięte.
  - Jeśli zamrażarka była transportowana w pozycji poziomej, przed podłączeniem należy odczekać co najmniej 4 godziny, żeby umożliwić ścieknięcie oleju sprężarkowego.
  - Zamrażarka może być wykorzystywana wyłącznie zgodnie z jej przeznaczeniem (tzn. do przechowywania i zamrażania żywności).
  - Nie przechowywać leków ani materiałów badawczych w chłodziarce do wina. Jeżeli przechowywane mają być materiały wymagające ścisłej kontroli temperatury przechowywania, mogą ulec one zepsuciu lub może wystąpić niekontrolowana reakcja powodująca ryzyko.

- Przed wykonaniem jakichkolwiek prac przy urządzeniu należy wyjąć wtyczkę zasilania z gniazdka.
- Przy odbiorze należy sprawdzić, czy produkt nie jest uszkodzony i czy wszystkie części oraz akcesoria są w idealnym stanie.
- W przypadku stwierdzenia nieszczelności układu chłodzącego nie dotykać gniazdka ściennego i nie używać nieosłoniętych płomieni. Otworzyć okno i wpuścić powietrze do pomieszczenia. Skontaktować się z serwisem w celu przeprowadzenia naprawy.
- Nie używać przedłużaczy ani dodatkowych połączeń.
- Nie naciągać nadmiernie i nie zaginać kabla zasilającego ani nie dotykać wtyczki mokrymi rękami.
- Nie uszkadzać wtyczki ani przewodu zasilającego, ponieważ może to spowodować porażenie elektryczne lub pożar.
- W razie uszkodzenia przewodu zasilającego powinien on zostać wymieniony przez producenta, jego serwisanta lub inną wykwalifikowaną osobę, aby uniknąć zagrożenia.
- Nie umieszczać ani nie przechowywać w urządzeniu substancji łatwopalnych i wysoce lotnych takich jak eter, benzyna, gaz LPG, gaz propanowy, aerozole, kleje, czysty alkohol

itp. Materiały te mogą spowodować wybuch.

- Nie używać ani nie przechowywać w pobliżu chłodziarki do wina łatwopalnych aerozoli takich jak farba w sprayu. Może to doprowadzić do wybuchu lub pożaru.
- Nie stawiać na urządzeniu przedmiotów lub pojemników napełnionych wodą.
- Odradzamy korzystanie z przedłużaczy i rozgałęźników.
- Nie należy utylizować urządzenia przez spalenie. Należy uważać, żeby nie uszkodzić obwodu chłodniczego/rur urządzenia podczas transportu i użytkowania. W przypadku stwierdzenia uszkodzeń nie narażać urządzenia na kontakt

z ogniem lub potencjalnymi źródłami zapłonu.

Przewietrzyć pomieszczenie, w którym znajduje się urządzenie.

- Układ chłodzący znajdujący się z tyłu i wewnątrz chłodziarki do wina zawiera czynnik chłodniczy. W związku z tym należy unikać uszkodzania rurek.
- Nie używać urządzeń elektrycznych wewnątrz komór do przechowywania żywności, chyba że są to urządzenia typu zalecanego przez producenta.
- Nie uszkadzać obwodu chłodniczego.
- Nie używać urządzeń mechanicznych ani żadnych innych środków przyspieszania procesu rozmrażania, chyba że są one



zalecane przez producenta.

- Nie używać urządzeń elektrycznych wewnątrz komór do przechowywania żywności, chyba że są to urządzenia typu zalecanego przez producenta. Nie usuwać szronu przy pomocy spiczastych lub ostrych przedmiotów takich jak noże lub widelce.
- Nigdy nie używać do rozmrażania suszarek do włosów, grzejników elektrycznych ani podobnych urządzeń.
- Nie próbować zeskrobywać powstałego szronu ani lodu nożem ani innym ostrym przedmiotem. W ten sposób można doprowadzić do uszkodzenia obwodu chłodniczego i wycieku czynnika chłodniczego, który może spowodować pożar lub uraz oczu.
- Nie używać urządzeń mechanicznych ani innego sprzętu do przyspieszania procesu rozmrażania.
- Bezwzględnie unikać używania nieosłoniętych płomieni i urządzeń elektrycznych, takich jak nagrzewnice, myjki parowe, a także świec, lamp naftowych itp. do przyspieszania rozmrażania.
- Nigdy nie zmywać sprężarki wodą. Po czyszczeniu dokładnie przetrzeć suchą ściereczką, żeby zapobiec powstawaniu rdzy.
- Zaleca się utrzymywanie wtyczki w czystości, ponieważ nadmierne zanieczyszczenie pyłem może spowodować pożar.

- Produkt został zaprojektowany i wyprodukowany wyłącznie do użytku domowego.
- Instalacja lub eksploatacja produktu w obiektach komercyjnych lub niemieszkalnych spowoduje unieważnienie gwarancji.
- Produkt musi zostać odpowiednio zainstalowany, ustawiony i być prawidłowo obsługiwany zgodnie z informacjami zawartymi w dołączonej instrukcji.
- Gwarancja dotyczy tylko produktów nowych i nie ulega przeniesieniu w przypadku odsprzedaży.
- Nasza firma nie ponosi żadnej odpowiedzialności za

szkody przypadkowe lub następne.

- Gwarancja w żaden sposób nie wpływa na przysługujące właścicielowi produktu prawa wynikające z ustaw lub przepisów.
- Nie wykonywać samodzielnych napraw chłodziarki do wina. Wszelkie prace przy urządzeniu muszą być wykonywane przez wykwalifikowany personel.

### **BEZPIECZEŃSTWO DZIECI!**

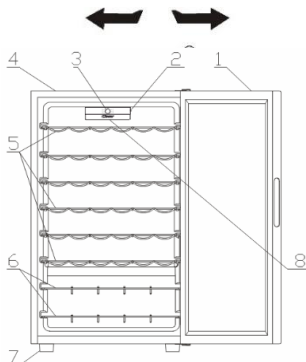
- Wyrzucając zużyty produkt, którego drzwi są zamykane na kłódkę lub zasuwę, należy zadbać, aby dzieci nie miały możliwości przypadkowego zatrzaśnięcia się wewnątrz produktu.
- Urządzenie może być obsługiwane przez

dzieci powyżej 8 roku życia i przez osoby o ograniczonych możliwościach fizycznych, sensorycznych lub umysłowych lub osoby nieposiadające doświadczenia ani wiedzy pod warunkiem, że są one pod odpowiednim nadzorem lub zostały poinstruowane, jak bezpiecznie obsługiwać urządzenie.

- Dzieci nie mogą bawić się urządzeniem. Czyszczenie i konserwacja nie mogą być wykonywane przez dzieci bez dozoru.

## ELEMENTY I FUNKCJE

### DRZWICZKI ODWRACALANE



1. DRZWICZKI SZKALNE
2. WYŁĄCZNIK OŚWIETLENIA
3. PANEL UŻYTKOWNIKA
4. OBUDOWA
5. CHROMOWANA/DREWNIANA KONSTRUKCJA
6. CHROMOWANA/DREWNIANA KONSTRUKCJA
7. NÓŻKA
8. DIODA

Najbardziej energooszczędna konfiguracja wymaga umieszczenia szuflad, pudełek na żywność  
Uwaga: powyższy obraz jest tylko w celach informacyjnych. Rzeczywista konfiguracja produktu może ulec zmianie

## INSTRUKCJA INSTALACJI

### Przed użyciem chłodziarki do wina

- Usunąć zewnętrzne i wewnętrzne

opakowanie, w tym piankę zabezpieczającą panele drzwi.

- Przed podłączeniem urządzenia do źródła zasilania należy pozostawić je w pozycji pionowej na około 2 godziny. Zmniejszy to ryzyko nieprawidłowego działania układu chłodzenia w wyniku przenoszenia urządzenia podczas transportu.
- Oczyszczyć powierzchnię wnętrza letnią wodą za pomocą miękkiej ściereczki.

### Instalacja chłodziarki do wina

- Umieścić urządzenie na podłodze, która jest wystarczająco mocna, aby utrzymać urządzenie po całkowitym uzupełnieniu jego zawartości. Aby wypoziomować

urządzenie, należy wyregulować nóżki znajdujące się w przedniej jego części.

- Pozostawić około 13 cm wolnej przestrzeni pomiędzy częścią tylną i bokami urządzenia, co umożliwi właściwą cyrkulację powietrza do chłodzenia sprężarki.
- Umieścić urządzenie z dala od bezpośredniego działania promieni słonecznych i źródeł ciepła (kuchenka, kaloryfer, bojler itp.). Bezpośrednie działanie promieni słonecznych może wpływać na powłokę akrylową, a źródła ciepła mogą powodować wzrost zużycia energii elektrycznej.
- Ekstremalnie niskie temperatury otoczenia mogą również być przyczyną nieprawidłowego działania urządzenia.
- Unikać umieszczania urządzenia w miejscach wilgotnych. Zbyt duża wilgotność powietrza spowoduje szybkie tworzenie się szronu na parowniku.
- Podłączyć urządzenie do oddzielnego, prawidłowo zainstalowanego i uziemionego gniazdka ściennego. W żadnym wypadku nie należy przecinać ani usuwać z przewodu zasilającego trzeciego bolca uziemiającego.
- Wszelkie pytania dotyczące zasilania i uziemienia należy kierować do upoważnionego elektryka lub autoryzowanego centrum serwisowego produktów.

**Ostrzeżenie: nieprawidłowe użycie wtyczki uziemiającej może skutkować porażeniem prądem. Jeśli przewód zasilający ulegnie uszkodzeniu, należy go wymienić w autoryzowanym centrum serwisowym produktów.**

### Odwracanie kierunku otwierania drzwiczek chłodziarki do wina

Ta chłodziarka do wina NIE ma możliwości zmiany kierunku otwierania drzwiczek albo z lewej, albo z prawej strony.

### WAŻNE UWAGI DOTYCZĄCE BEZPIECZEŃSTWA

Nie przechowywać żywności w chłodziarce do wina, ponieważ temperatura wewnątrz urządzenia może nie być wystarczająco niska, aby zapobiec jej zepsuciu. Jako naturalny efekt kondensacji w miesiącach letnich lub w obszarze o wysokiej wilgotności na szklanych drzwiczkach mogą być widoczne ślady

zawilgocenia na zewnątrz. Należy po prostu je przetrzeć.

## DZIAŁANIE CHŁODZIARKI DO WINA

Zaleca się zainstalowanie chłodziarki do wina w miejscu, w którym temperatura otoczenia wynosi od 22 do 25 stopni Celsjusza. Jeśli temperatura otoczenia jest wyższa lub niższa od zalecanej temperatury, warunki mogą powodować wahania temperatury wewnętrznej.

Jeśli oświetlenie wewnętrzne pozostanie włączone, temperatura wewnątrz chłodziarki do wina będzie wyższa.

### Zalecane temperatury do schładzania wina

	Temperatura
Wina czerwone:	15,5 - 18,5°C
Wina wytrawne/białe	10 - 15°C
Wina musujące	7,2 - 9,5°C
Wina różowe	9,5 - 10,5°C

Powyższe temperatury mogą wahać się w zależności od tego, czy wewnętrzna żarówka jest włączona czy nie, lub czy butelki znajdują się w dolnej/środkowej lub dolnej części.

## ELEKTRONICZNE ELEMENTY STEROWANIA CANDY BEZ WIFI

W niniejszej specyfikacji objaśniono działanie wyświetlacza elektronicznego chłodziarki do wina. Na rysunku powyżej pokazana jest wersja interfejsu użytkownika Candy.



W skład interfejsu użytkownika wchodzi:

- 4 przyciski (On/Off, Programy, Temperatura w °C i mechaniczny przełącznik boczny).

- 1 biały ekran cyfrowy LCD

- 4 białe diody

### Obsługa

- On/Off: produkt ten można włączyć lub wyłączyć, naciskając przycisk „On/Off”. Za każdym razem, gdy produkt ten jest włączany, oświetlenie wewnętrzne zaświeca się. Po 15 sekundach, jeśli przycisk oświetlenia znajduje się w pozycji wyłączonej, oświetlenie zgaśnie, natomiast jeśli ustawiony jest w pozycji włączonej, oświetlenie pozostanie zaświecone. Po każdym włączeniu przywracane są: ostatni program i ostatnio wybrana temperatura. Przy pierwszym włączeniu chłodziarka do wina ustawiana jest na tryb „Wino czerwone” z domyślną temperaturą 16°C.

- Program: aby wybrać program chłodziarki do wina, należy naciskać przycisk wyboru programu, aż do osiągnięciażądanego programu. Możliwe do wybrania kolejno programy to: „Wino czerwone”, „Wino białe”, „Szampan”, „Mix”. Dioda programu zaświeca się przy każdej zmianie programu, a na wyświetlaczu pojawia się temperatura domyślna (jeśli program został wybrany po raz pierwszy) lub temperatura ustawiona przez użytkownika (patrz tabela 1). Program zostanie uruchomiony po 5 sekundach od zwolnienia przycisku.

- Temperatura w °C: aby ustawić temperaturę, wystarczy nacisnąć przycisk „TEMP C” po wybraniu programu. Temperatura będzie zmieniać się zgodnie z określoną kolejnością (np. 7-8-9-10-11-12-13-14-15-16-17-18-7-8-...).

Zmiana temperatury zostanie zastosowana po 5 sekundach od zwolnienia przycisku.

- Przycisk oświetlenia: po naciśnięciu przycisku oświetlenia oświetlenie może pozostać zaświecone lub zgasnąć.

- E1: problem czujnika temperatury

Sugerowane ustawienia temperatury	
Pozycja	Warunki
12°C	Temperatura letnia lub otoczenia między 25-35 °C
12°C	Temperatura wiosny, jesieni lub otoczenia 15-25 °C
12°C	Zimą lub temperatura otoczenia 5-15 °C

Tabela przedziału temperatur i temperatury domyślne dla każdego programu

przedstawiono poniżej:

PROGRAM	TEMP. DOMYŚLNA (w stopniach Celsjusza)	PRZĘDZIAŁ TEMPERATUR
WINO CZERWONE	16°C	7 – 18°C
WINO BIAŁE	12°C	7 – 18°C
SZAMPAN	8°C	7 – 18°C
MIX	14°C	7 – 18°C

## Półki

Półka posiada chromowaną powierzchnię lub występuje drewniana konstrukcja na butelki wina. Aby pomieścić butelki o różnych rozmiarach, można je przenosić na wyższe lub niższe poziomy, wysuwając je najpierw z prowadnic. Półki zaprojektowane są tak, aby pomieścić maksymalną liczbę butelek.

## PÓŁKA NA WINO

W dolnej części urządzenia znajduje się dodatkowa półka na wino, na której można przechowywać maks. 6 butelek wina. Półkę tę można wyjąć w celu oczyszczenia jej.

**Występuje różnica od 4 do 6°C pomiędzy górnymi i dolnymi półkami chłodziarki do wina. Dlatego jeśli ustawimy chłodziarkę do wina tylko na wino czerwone i chcemy umieścić w urządzeniu pomieszone białe i czerwone wina, należy umieścić butelki białego wina na dolnych półkach i czerwonych win na górnych półkach.**

## **CZYSZCZENIE I KONSERWACJA**

### Czyszczenie chłodziarki do wina

- Odłączyć wtyczkę chłodziarki do wina od gniazdka i wyjąć butelki.
- Umyć wewnątrz ciepłą wodą i roztworem sody oczyszczonej. Roztwór powinien zawierać około 2 łyżki stołowe sody oczyszczonej na litr wody.
- Umyć półki i tace łagodnym roztworem detergentu.
- Zewnętrzną część chłodziarki do wina należy czyścić łagodnym detergentem i ciepłą wodą.
- Może być również konieczne okresowe przetarcie dolnej części obszaru przechowywania, ponieważ chłodziarka do wina została zaprojektowana tak, aby utrzymywać odpowiednią wilgotność i mogą pojawiać się w niej skropliny.

### Konserwacja chłodziarki do wina

#### Awaria zasilania

Większość awarii zasilania usuwana jest w ciągu kilku godzin i nie powinna wpływać na temperaturę chłodziarki do wina, jeśli zminimalizujemy częstotliwość otwierania drzwiczek. Jeśli zasilanie zostanie wyłączone na dłuższy czas, należy podjąć odpowiednie kroki w celu zabezpieczenia zawartości urządzenia.

## Czas wakacji

Podczas długich nieobecności należy wyjąć wszystkie butelki; odłączyć od gniazdka wtyczkę chłodziarki do wina, wyczyścić chłodziarkę do wina i pozostawić lekko otwarte drzwiczki, aby uniknąć możliwego tworzenia się skroplin, pleśni lub nieprzyjemnych zapachów.

### Przemieszczenie chłodziarki do wina

- Wyjąć wszystkie butelki.
- Zabezpieczyć, przyklejając taśmą wszystkie luźne elementy znajdujące się wewnątrz chłodziarki do wina.
- Przykręcić śruby poziomujące do podstawy, aby uniknąć uszkodzenia.
- Zakleić taśmą zamknięte drzwi.
- Upewnić się, że chłodziarka do wina pozostaje w pozycji pionowej podczas transportu.

## ROZWIĄZYWANIE PROBLEMÓW

Można łatwo rozwiązać wiele typowych problemów chłodziarki do wina, oszczędzając koszty ewentualnego serwisu. Spróbować wykonać poniższe czynności, aby sprawdzić, czy można rozwiązać problem przed wezwaniem serwisanta.

PROBLEM	MOŻLIWA PRZYCZYNA
Chłodziarka do wina nie działa.	Niewłaźona wtyczka do gniazdka. Zadziałał odłącznik lub przepalił się bezpiecznik.
Chłodziarka do wina nie chłodzi wystarczająco.	Upewnić się co do prawidłowości ustawionej temperatury. Otoczenie zewnętrzne może wymagać ustawienia innej temperatury. Drzwiczki są otwierane zbyt często. Drzwiczki nie są całkowicie zamknięte. Uszczelka drzwiczek nie uszczelnia prawidłowo.

	Chłodziarka do wina nie ma właściwych odstępów.
Sprężarka włącza się i wyłącza zbyt często	<p>Temperatura w pomieszczeniu jest wyższa niż zwykle. Zbyt duża zawartość wina w chłodziarce. Drzwiczki są otwierane zbyt często.</p> <p>Drzwiczki nie są całkowicie zamknięte. Kontrola temperatury nie jest ustawiona prawidłowo. Uszczelka drzwiczek nie uszczelnia prawidłowo. Chłodziarka do wina nie ma właściwych luzów.</p>
Oświetlenie nie działa.	<p>Zadziałał główny wyłącznik domowy lub przepalił się bezpiecznik. Wtyczka chłodziarki do wina jest odłączona od gniazdka. Żarówka spaliła się. Przełącznik znajduje się w pozycji „OFF”.</p>
Wibracje.	Upewnić się, czy chłodziarka do wina jest wypoziomowana.
Chłodziarka do wina wydaje się zbyt głośna.	<p>Hałas typu grzechot może być spowodowany przepływem czynnika chłodniczego, jest to normalne zjawisko. Po zakończeniu każdego cyklu można usłyszeć dźwięki bulgotania spowodowane przepływem czynnika chłodniczego w chłodziarce do wina. Kurczenie i rozszerzanie się</p>

	ścianek wewnętrznych może być przyczyną trzasków i stuków. Chłodziarka do wina nie jest wypoziomowana.
Drzwiczki nie zamykają się prawidłowo.	<p>Chłodziarka do wina nie jest wypoziomowana. Kierunek otwierania drzwiczek został zmieniony i drzwiczki nie zostały prawidłowo zainstalowane. Uszczelka jest brudna. Półki nie znajdują się na swoim miejscu.</p>

### Dane techniczne

W celu uzyskania bardziej szczegółowych informacji proszę zapoznać się z tabliczką znajdującą się na tylnej części chłodziarki wina. Dane mogą ulec zmianie bez wcześniejszego powiadomienia z powodu udoskonalania produktów.

## ZŁOMOWANIE URZĄDZEŃ



Urządzenie zostało oznaczone zgodnie z europejską dyrektywą 2012/19/UE dotyczącą zużytego sprzętu elektrycznego i elektronicznego (WEEE).

Zużyty sprzęt elektryczny i elektroniczny zawiera substancje zanieczyszczające (które mogą wywierać negatywny wpływ na środowisko) oraz elementy podstawowe (które nadają się do ponownego wykorzystania). Ważne jest właściwe przetwarzanie zużytego sprzętu elektrycznego i elektronicznego w celu prawidłowego usunięcia i utylizacji wszystkich substancji zanieczyszczających oraz odzyskania i poddania recyklingowi wszystkich materiałów.

Każda osoba może pomóc w dbaniu, by zużyty sprzęt elektryczny i elektroniczny nie zagrażał środowisku. Zasadnicze znaczenie ma przestrzeganie kilku podstawowych zasad:

Zużytego sprzętu elektrycznego i elektronicznego nie należy traktować jak odpadów z gospodarstwa domowego.

Zużyty sprzęt elektryczny i elektroniczny należy przekazać do odpowiednich punktów odbioru zarządzanych przez władze lokalne lub uprawnione firmy. W wielu krajach stosowany może być odbiór zużytego sprzętu elektrycznego i elektronicznego o dużych rozmiarach z domu.

W wielu krajach po zakupie nowego urządzenia stare można oddać sprzedawcy, który musi je bezpłatnie odebrać w ramach wymiany, jeżeli urządzenie to jest podobnego typu i ma takie same funkcje jak urządzenie dostarczone.

## Zgodność

Umieszczając znak **CE** na tym produkcie, potwierdzamy jego zgodność z odpowiednimi wymogami europejskimi w zakresie bezpieczeństwa, zdrowia i ochrony środowiska stosowanymi w prawodawstwie dotyczącym tego produktu.

## OSZCZĘDZANIE ENERGII

W celu uzyskania większej oszczędności energii należy przestrzegać poniższych zaleceń:

- Urządzenie ustawić z dala od źródeł ciepła, w miejscu nienasłonecznionym i w dobrze wentylowanym pomieszczeniu.
- Aby uniknąć wzrostu temperatury wewnętrznej powodującego ciągłe załączanie sprężarki, nie należy wkładać do lodówki gorących produktów spożywczych.
- Nie napełniać urządzenia nadmiernie, ponieważ może to utrudniać przepływy powietrza.
- Rozmrażać urządzenie w przypadku pojawienia się lodu w celu ułatwienia przepływu chłodu.
- W razie braku prądu zaleca się zostawienie lodówki z zamkniętymi drzwiami.
- Otwierać drzwi możliwie jak najrzadziej i na jak najkrótszy czas.
- Unikać ustawiania zbyt niskich temperatur.
- Usuwać kurz z tyłu urządzenia.



Zahvaljujemo se vam za nakup tega izdelka. Pred uporabo vašega zamrzovalnika pozorno preberite ta navodila, tako da boste lahko kar najbolje izkoristili vse njegove zmogljivosti. Dokumentacijo shranite, če bi jo vi ali drugi uporabniki v prihodnje morebiti potrebovali. Ta izdelek je namenjen izključno za uporabo v gospodinjstvu in v podobnih prostorih, kot so:

- čajne kuhinje v trgovinah, pisarnah in drugih delovnih okoljih,
- kmetije, uporabniki hotelov in motelov ter drugih stanovanjskih objektov,
- ponudniki nočitev z zajtrkom (B & B),
- catering in podobne storitve, ki niso namenjene prodaji na drobno.

To napravo se sme uporabljati le za shranjevanje živil. Vsakršna drugačna uporaba velja za nevarno, proizvajalec pa v primeru neupoštevanja tega opozorila ne odgovarja za posledice. Priporočamo vam, da se seznanite tudi z garancijskimi pogoji. Če želite doseči najboljše zmogljivosti vaše naprave in se izogniti težavam pri njenem delovanju, je zelo pomembno, da pozorno preberete ta navodila. Če teh navodil ne upoštevate, lahko izgubite pravico do brezplačnega servisiranja v času veljavnosti garancije.

## **VARNOSTNE INFORMACIJE**

Ta navodila vsebujejo veliko pomembnih varnostnih informacij. Predlagamo vam, da ta navodila shranite na varnem mestu, kjer jih boste imeli vselej pri roki, če bi jih potrebovali. Zamrzovalnik vsebuje hladilni plin (R600a: izobutan) in izolacijski plin (ciklopentan), ki sta okolju prijazna, vendar vnetljiva.



**Pozor: nevarnost požara**

Če se hladilni tokokrog poškoduje:

- izogibajte se odprtemu ognju in virom vžiga, dobro prezračite prostor, v katerem se aparat nahaja.

## **OPOZORILO!**

- Med čiščenjem/prenašanje m aparata pazite, da se ne dotaknete kovinskih žic kondenzatorja na zadnji strani aparata, saj si pri tem lahko poškodujete prste in roke ali pa povzročite poškodbe izdelka.
- Ta aparat ni namenjen za zlaganje pod ali na druge aparate. Ne poskušajte se usesti ali stopiti na vrh vašega aparata, saj ni temu

namenjen. Pri tem lahko poškodujete sebe ali aparat.

- Pazite, da med prenašanjem ali prestavljanjem aparata pod njim ne ukleščite priključnega kabla, saj ga s tem lahko odrežete ali poškodujete.
- Pri nameščanju aparata pazite, da ne poškodujete talnih oblog, cevi, stenskih oblog ipd. Aparata ne prestavljajte tako, da ga vlečete za pokrov ali ročaj. Ne pustite otrokom, da bi se igrali z aparatom ali posegali v njegove nastavitve. Naša družba zavrača vsakršno odgovornost v primeru neupoštevanja navodil.
- Aparata ne nameščajte na vlažno, mastno ali prašno mesto in ne

izpostavljajte ga neposredni sončni svetlobi ali vodi.

- Aparata ne nameščajte v bližino grelnikov ali vnetljivih materialov.
- V primeru izpada električne energije ne odpirajte pokrova. Če izpad ne traja dlje kot 20 ur, to ne bi smelo vplivati na zamrznjena živila. Če izpad električne energije traja dlje, živila preverite in jih takoj pojejte ali pa jih skuhajte in nato zamrznite.
- Če pokrov zamrzovalne skrinje težko odprete takoj po tem, ko ste ga pravkar zaprli, ne skrbite. To je posledica razlike v tlaku, ki se izenači in po nekaj minutah omogoči normalno odpiranje pokrova.

- Aparata ne priključujte na električno napajanje, dokler ne odstranite vseh zaščit, ki so bile potrebne zaradi pakiranja in prevoza.
- Preden aparat vključite, ga pustite najmanj 4 ure mirovati, da se olje v kompresorju posede, če ste aparat prevažali v vodoravni legi.
- Zamrzovalnik uporabljajte le za predvidene namene (in sicer za shranjevanje in zamrzovanje užitnih živil).
- V vinski vitrini ne shranjujte zdravil ali snovi za raziskovalne namene. Če snovi, ki jih shranjujete, zahtevajo strogi nadzor temperature shranjevanja, se lahko pokvarijo ali pa pride do nenadzorovane reakcije, ki je lahko nevarna.
- Pred kakršnimi koli posegi iztaknite vtič priključnega kabla iz omrežne vtičnice.
- Ob dostavi se prepričajte, da izdelek ni poškodovan ter da so vsi sestavni deli in dodatki brezhibno ohranjeni.
- Če opazite puščanje hladilnega sistema, se ne dotikajte stenske vtičnice in ne uporabljajte odprtega ognja. Odprite okno in prezračite prostor. Nato pokličite serviserja zaradi popravila.
- Ne uporabljajte podaljškov ali adapterjev.
- Priključnega kabla ne vlecite premočno in ne zvijajte ga ter ne dotikajte se vtiča z mokrimi rokami.

- Pazite, da ne poškodujete vtiča in/ali priključnega kabla, saj to lahko povzroči električni udar ali požar.
- Ne postavljajte ali shranjujte vnetljivih in zelo hlapnih snovi, kot so eter, bencin, UNP, propan, aerosolni razpršilci, lepila, čisti alkohol ipd. Te snovi lahko povzročijo eksplozijo.
- Če je električni kabel poškodovan, ga mora zamenjati izdelovalec, tehnik za servis ali podobno kvalificiran tehnik, da se izognete tveganju.
- V bližini vinske vitrine ne uporabljajte in ne shranjujte vnetljivih razpršil, kot so barve v razpršilu. To lahko povzroči eksplozijo ali požar.
- Na vrh aparata ne postavljajte predmetov in/ali posod, napolnjenih z vodo.
- Odsvetuje se uporaba podaljškov in razdelilnih letev.
- Aparata ne mečite v ogenj. Pazite, da med prevozom in med uporabo ne poškodujete hladilnega tokokroga/cevi aparata. V primeru poškodbe, aparata ne izpostavljajte ognju ali morebitnim virom vžiga in takoj prezračite prostor, v katerem je aparat nameščen.
- Hladilni sistem, ki se nahaja na zadnji strani in v notranjosti vinske vitrine, vsebuje hladivo. Zato pazite, da ne poškodujete cevi.
- Ne uporabljajte električnih naprav v razdelkih za

- shranjevanje živil aparata, razen če so take vrste, ki jih priporoča proizvajalec.
- Pazite, da ne poškodujete hladilnega tokokroga.
  - Ne uporabljajte mehanskih sredstev za pospešitev odtaljevanja oziroma takih, ki jih ne priporoči proizvajalec.
  - Ne uporabljajte električnih naprav v razdelkih za shranjevanje živil, razen če so take vrste, ki jih priporoča proizvajalec.
  - Ne zapirajte prezračevalnih odprtín na ohišju aparata ali na vgradnih elementih.
  - Ne uporabljajte koničastih ali ostrih predmetov, kot so noži ali vilice, za odstranjevanje ledu.
- Ne dotikajte se notranjih hladilnih elementov, posebej če imate mokre roke, ker se lahko opečete ali se poškodujete.
  - Nikoli ne uporabljajte sušilnikov za lase, električnih grelnikov ali drugih podobnih električnih aparatov za odtaljevanje.
  - Ne uporabljajte noža ali ostrih predmetov za odstranjevanje morebitnega ledu ali snega. S takimi predmeti lahko poškodujete hladilni tokokrog, zaradi česar lahko pride do požara ali poškodbe oči.
  - Ne uporabljajte mehanskih priprav ali druge opreme za pospešitev odtaljevanja.
  - Strogo se izogibajte uporabi odprtega plamena ali električne opreme, kot so

grelniki, parni čistilniki, sveče, oljne svetilke in podobno za pospešitev odtaljevanja.

- Kompresorja nikoli ne izpirajte z vodo, po čiščenju pa ga temeljito obrišite s suho krpo, da preprečite rjavenje.
- Priporoča se redno čiščenje vtiča, saj lahko prekomerni nanosi prahu na njem povzročijo požar.
- Izdelek je zasnovan in izdelan le za gospodinjsko uporabo.
- Garancija preneha veljati, če se izdelek namesti ali uporablja v poslovnih ali nestanovanjskih prostorih.
- Izdelek je treba pravilno postaviti, namestiti in upravljati v skladu s priloženimi navodili.

- Garancija velja le za nove izdelke in ni prenosljiva, temveč velja le za prvega kupca.
- Naše podjetje zavrača vsakršno odgovornost za naključno ali posledično škodo.
- Garancija v nobenem primeru ne zmanjšuje vaših statutornih in zakonskih pravic.
- Vinske vitrine ne popravljajte na lastno pest. Vse posege na njej naj izvajajo izključno usposobljene osebe.

#### **VARNOST OTROK!**

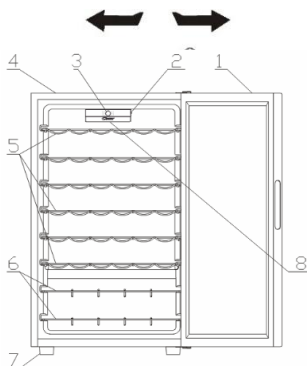
- Če zavržete odsluženi izdelek, ki ima zapah ali ključavnico na vratih, onemogočite njegovo zapiranje, tako da preprečite ujetje otrok.
- Ta aparat lahko uporabljajo otroci, starejši od 8 let, ter

osebe z zmanjšanimi fizičnimi, senzoričnimi ali umskimi zmožnostmi ali z pomanjkanjem izkušenj in znanja, pod pogojem, da so jim zagotovljeni ustrezen nadzor ali navodila glede varne uporabe naprave ter da razumejo tveganja, ki so s tem povezana.

- Otroci naj se z aparatom ne igrajo. Otroci naj aparata ne čistijo in naj na njem ne izvajajo vzdrževalnih del brez nadzora.

## SESTAVNI DELI IN LASTNOSTI

### MOŽNOST ODPIRANJA VRAT Z LEVE ALI DESNE STRANI



1. STEKLENA VRATA
2. STIKALO ZA LUČKO
3. UPORABNIŠKI VMESNIK
4. OMARICA
5. STOJALO IZ LESA/KROMA
6. STOJALO IZ LESA/KROMA
7. NOGE
8. LUČKA LED

Za maksimalno energijsko varčne konfiguracije postavite predale, posode za shranjevanje hrane in police tako, kot kaže zgornja slika.

Opomba: zgornja slika je samo referenčna.

Dejanska konfiguracija izdelka se lahko spremeni

## NAVODILA ZA NAMESTITEV

### Pred uporabo vinske vitrine

- Odstranite zunanjo in notranjo embalažo, vključno z zaščitno peno na vratih.
- Pred priključitvijo vitrine na električno omrežje jo pustite stati pokonci vsaj 2 uri. Tako boste zmanjšali možnost okvare hladilnega sistema med prevozom.
- Notranjo površino očistite z mlačno vodo in mehko krpo.

### Namestitev vinske vitrine

- Vitrino namestite na tla, ki so dovolj močna, da bodo zdržala napravo, ko bo polno naložena. Za izravnavo naprave po potrebi nastavite noge na sprednji strani.
- Med zadnjo stranjo in stranskimi stranmi naprave naj bo vsaj 13 cm prostora, da

zagotovite ustrezno kroženje zraka in ohlajanje kompresorja.

- Naprava ne sme biti izpostavljena neposredni sončni svetlobi in virom toplote (peč, grelnik, radiator itd.). Neposredna sončna svetloba lahko vpliva na akrilno prevleko, viri toplote pa lahko povečajo porabo električne energije.
- Pri izjemno nizki sobni temperaturi naprava morda ne bo delovala pravilno.
- Naprave ne nameščajte v vlažne prostore. Prevelika količina vlage v zraku lahko povzroči nabiranje ledu na uparjalniku.
- Napravo priključite samo v pravilno nameščeno ozemljeno vtičnico. V nobenem primeru ne smete odrezati oziroma odstraniti tretjega ozemljitvenega pina s priloženega napajalnega kabla.
- Vsa vprašanja glede moči in ozemljitve naslovite na pooblaščenega električarja ali pooblaščen servisni center.

**Opozorilo: Nepravilna uporaba ozemljenega vtiča lahko povzroči nevarnost električnega udara. Če je napajalni kabel poškodovan, ga mora zamenjati osebje iz pooblaščenega servisnega centra.**

### Zamenjava strani odpiranja vrat na vinski vitrini

Ta vinska vitrina NIMA možnosti odpiranja vrat z leve ali desne strani.

## POMEMBNI VARNOSTNI NAPOTKI

V vinski vitrini ne shranjujte hrane, saj notranja temperatura morda ne bo zadostovala, da bi hrano ohranila svežo. V poletnih mesecih ali na območju visoke vlage se lahko na zunanji strani steklenih vrat nakopiči vlaga. Vlago enostavno obrišite.

## UPORABA VINSKE VITRINE

Priporočamo, da vinsko vitrino postavite na mesto, kjer je temperatura okolice med 22 in 25 stopinj Celzija. Če temperatura okolice presega ali ne dosega priporočene temperature, lahko to povzroči nihanje notranje temperature.

Ob prižgani notranji luči bo temperatura v vinski vitrini višja.

### **Priporočene temperature za hlajenje vina**



	Temperatura
Rdeča vina:	15,5–18,5 °C
Suha/Bela vina	10–15 °C
Peneča vina	7,2–9,5 °C
Vina rose	9,5–10,5 °C

Zgornje temperature lahko nihajo glede na to, ali je notranja žarnica vklopljena ali izklopljena oz. na to, ali se steklenice nahajajo na spodnjem, srednjem ali spodnjem delu.

## CANDY ZASLON BREZ WI-FI OMREŽJA

Ta specifikacija se nanaša na funkcijo zaslona za vinske vitrine. Slika v nadaljevanju prikazuje različico uporabniškega vmesnika podjetja Candy.



Uporabniški vmesnik je sestavljen iz:

- 4 gumbov (On/Off (Vkllop/Izklop), Programmes (Programi), Temperature °C (Temperatura °C) in enega stranskega mehničnega stikala).
- 1 belega digitalnega LCD zaslona
- 4 belih LED lučk

### Funkcija

- On/Off (Vkllop/Izklop): naprava se lahko vklopi in izklopi s pomočjo gumba „On/Off“. Vsakič, ko se naprava vklopi, se prav tako vklopi tudi notranja lučka. Po 15 sekund, v primeru, da je gum za lučko nastavljen na položaj „Off“ („Izklopljeno“), lučka se bo izklopila; v primeru, da je gumb nastavljen na položaj „On“ („Vklplojeno“), lučka ostane vklopljena. Pri vsakem vklopu bosta program in temperatura, ki sta bila zadnjič nastavljena, obnovljena. Pri prvem vklopu bo vinska vitrina

nastavljena na program „Rdeče vino“ s predhodno nastavljen temperaturo 16°C.  
- Program: za izbiro programov za vinsko vitrino pritisčajte gumb za nastavljanje, dokler ne pridete do zelenega programa. Zaporedje programov, ki jih lahko izbirati, je: „Red Wine“ („Rdeče vino“), „White Wine“ („Belo vino“), „Champagne“ („Šampanjec“), „Mix“ („Kombinirani program“). LED lučka, ki ustreza programu, se vklopi pri vsaki spremembi programa, zaslon pa bo prikazal predhodno nastavljen temperaturo (v primeru, da je program izbran prvič) ali temperaturo, ki jo je nastavlil uporabnik (pogledati razpredelnico 1). Program se zažene 5 sekund potem, ko sprostite gumb.

- Temperatura °C: za nastavev temperature pritisnite gumb „TEMP C“ po izbiri programa. Temperatura se bo spremenila v skladu z zaporedjem (npr. 7-8-9-10-11-12-13-14-15-16-17-18-7-8-...). Sprememba temperature bo izvedena 5 sekund pozneje, ko sprostite gumb.

- Gumb za lučko: s pritiskom na gumb za lučko vklopljate in izklopljate lučko.

- E1: problem sonde temperature

Predlagane nastavitve temperature	
Položaj	Pogoji
12°C	Poletna ali temperatura okolice med 25-35 °C
12°C	Spomladi, jeseni ali temperatura okolice med 15-25 °C
12°C	Zima ali temperatura okolice med 5-15 °C

Tabela obsega temperature in predhodno nastavljenih temperatur za vsak program je prikazana v nadaljevanju:

PROGRAM	PREDHODNO NASTAVLJENE TEMPERATURE (v stopnjah Celzijeve lestvice)	OBSEG TEMPERATURE
RDEČE VINO	16°C	7-18°C
BELO VINO	12°C	7-18°C
ŠAMPANJEC	8°C	7-18°C
KOMBINIRANI PROGRAM	14°C	7-18°C

### Police

Police so prevlečene s kromom oz. narejene iz lesa. Če želite police prilagoditi različnim velikostim steklenic, jih lahko premikate navzgor ali navzdol, tako da jih povlečete iz vitrine. Police so oblikovane tako, da sprejmejo največjo količino steklenic.

### STOJALO ZA VINO

Na spodnjem delu izdelka je dodatno stojalo za vino, kjer lahko shranite do 6 steklenic. Stojalo lahko med čiščenjem odstranite.

**Med zgornjimi in spodnjimi policami vinske vitrine je od 4 do 6 stopinj razlike. Če ste temperaturo v vitrini nastavili samo za rdeča**

vina in želite shraniti rdeča in bela vina, položite steklenice z belim vinom na spodnje police in rdeča vina na zgornje police.

## ČIŠČENJE IN VZDRŽEVANJE

### Čiščenje vinske vitrine

- Vitrino izklopite in odstranite steklenice.
- Notranjost obrišite z mešanico tople vode in sode bikarbone. Vmešajte približno 2 žlici sode bikarbone v liter vode.
- Police in pladnje umijte z blagim detergentom.
- Zunanost vinske vitrine očistite z blagim detergentom in toplo vodo.
- Občasno boste morali obrisati tudi dno vitrine, saj je zasnovana tako, da zadržuje vlago, ki lahko kondenzira.

### Vzdrževanje vinske vitrine

#### Izpad električne energije

Večina izpadov je odpravljenih v nekaj urah, zato ne bi smeli vplivati na temperaturo vaše vinske vitrine. Pazite le, da v tistem času vrat vitrine ne odpirate prepogosto. V primeru daljšega izpada elektrike morate ustrezno zaščititi vsebino vitrine.

#### Daljša odsotnost

Med dolgimi odsotnostmi iz vitrine odstranite vse steklenice, izklopite vitrino, jo očistite in pustite vrata rahlo odprta, da preprečite nastanek kondenzacije, plesni ali neprijetnih vonjav.

#### Premikanje vinske vitrine

- Odstranite vse steklenice.
- Pazljivo pritrdite vse nepritrjene predmete v vinski vitrini.
- Izravnalne vijake obrnite navzgor, da preprečite poškodbe.
- Zalepite vrata.
- Vinska vitrina naj bo med premikanjem v pokončnem položaju.

### ODPRAVLJANJE TEŽAV

Veliko težav lahko odpravite sami brez posredovanja servisierjev. Preizkusite spodnje predloge in preverite, ali lahko rešite težavo.

Vinska vitrina ne deluje.	Ni priključena v električno omrežje. Izklopljen odklopnik ali pregorela varovalka.
Hladilna vitrina ni dovolj hladna.	Preverite nastavitve temperature. Zaradi okolice je morda treba nastaviti višjo temperaturo. Prepogosto odpirate vrata. Vrata niso popolnoma zaprta. Vratna tesnila ne tesnijo ustrezno. Vinska vitrina ni ustrezno oddaljena od stene.
Kompresor se pogosto prižiga in ugaša.	Temperatura sobe je višja kot ponavadi. V vitrino smo dodali večje število steklenic. Prepogosto odpirate vrata. Vrata niso popolnoma zaprta. Temperatura ni pravilno nastavljena. Vratna tesnila ne tesnijo ustrezno. Vinska vitrina ni ustrezno oddaljena od stene.
Lučka ne deluje.	Notranji odklopnik ali varovalka sta pregorela. Vinska vitrina je izklopljena. Žarnica je pregorela. Stikalo je nastavljeno na »OFF« (Izklop).
Vibracije.	Preverite, ali je vinska vitrina poravnana.
Vinska vitrina je preglasna.	Ropotajoč zvok lahko povzroča pretok hladilnega sredstva, kar je normalno. Ob koncu vsakega cikla lahko slišite grgrajoč zvok,

TEŽAVA	MOŽNI VZROK
--------	-------------

	<p>ki ga povzroča hladilno sredstvo v vaši vitrini. Ob krčenju in širjenju notranjih zidov lahko slišite pokajoče zvoke. Vinska vitrina ni poravnana.</p>
<p>Vrata se ne zapirajo popolnoma.</p>	<p>Vinska vitrina ni poravnana. Vrata so bila predstavljena na drugo stran vitrine in niso bila pravilno nameščena. Na vratnem tesnilu se nahaja umazanija. Police so nepravilno nameščene.</p>

### **Tehnične specifikacije**

Podrobne specifikacije najdete na ploščici na hrbtni strani vinske vitrine. Specifikacije se lahko zaradi izboljšanja izdelkov spremenijo brez predhodnega obvestila.

## ODLAGANJE STARIH APARATOV



Ta aparat je označen v skladu z Direktivo št. 2012/19/EU Evropskega parlamenta in Sveta o odpadni električni in elektronski opremi (OEEO).

OEEO vsebuje tako okolju škodljive snovi (ki lahko povzročijo negativne posledice za okolje) kot osnovne komponente (ki jih je mogoče ponovno uporabiti). Posebna obdelava za OEEO je nujna, da se odstranijo in ustrezno odlagajo vsa onesnaževala ter predelajo in reciklirajo vsi materiali.

Posamezniki imajo lahko pomembno vlogo pri preprečevanju, da bi OEEO postala okoljska težava. Nujno je treba upoštevati nekatera temeljna pravila.

OEEO se ne sme obravnavati kot gospodinjske odpadke.

OEEO je treba predati ustreznim zbirnim mestom, ki jih upravlja občina ali registrirana podjetja. V mnogih državah je zaradi velikih količin OEEO lahko zagotovljen domači odvoz. V številnih državah lahko ob nakupu novega aparata starega oddate prodajalcu, ki ga je dolžan brezplačno prevzeti po načelu eden za enega, če je nova oprema enake vrste in ima enake funkcije kot stara.

## VARČEVANJE Z ENERGIJO

Za večji prihranek energije vam svetujemo naslednje:

- aparat namestite v dobro prezračen prostor, daleč od virov toplote in ne izpostavljate ga neposredni sončni svetlobi;
- v zamrzovalnik ne vstavljajte vročih živil, da preprečite naraščanje temperature v notranjosti aparata, kar povzroča stalno delovanje kompresorja;
- zamrzovalnika ne napolnite prekomerno z živili, tako da zagotovite ustrezno kroženje zraka;
- če se nabere led, odtalite aparat, da omogočite lažji prenos hladu;
- v primeru izpada električne energije vam svetujemo, da ne odpirate vrat zamrzovalnika;
- vrata aparata opirajte čim manj in za čim krajši čas;
- temperature ne nastavite prenizko;
- brišite prah z zadnje strani aparata.

## Skladnost

Oznaka **CE** na izdelku potrjuje skladnost z vsemi ustreznimi evropskimi zahtevami s področja varnosti, zdravja in okolja, ki se v zakonodaji uporabljajo za ta izdelek.

Ďakujeme za zakúpenie tohto produktu. Pred začatím používania chladničky si dôkladne prečítajte tento návod na obsluhu, ktorý vám pomôže využiť výkon spotrebiča v plnej miere. Všetku dokumentáciu odložte, aby bola k dispozícii na budúce použitie alebo pre ďalších vlastníkov. Tento produkt je určený výlučne na použitie v domácnosti alebo na podobné účely, ako napríklad:

- kuchynské priestory pre personál v obchodoch, úradoch a iných pracovných prostrediach,
  - na farmách, pre hostí ubytovaných v hoteloch, motelloch a iných obytných zariadeniach,
  - v zariadeniach ponúkajúcich nocľah s raňajkami,
  - na poskytovanie stravovacích služieb a služieb podobného charakteru, ktoré nie sú určené na maloobchodný predaj.
- Tento spotrebič sa smie používať výlučne na uskladňovanie potravín. Akékoľvek iné použitie sa považuje za nebezpečné a výrobca neponesie zodpovednosť za žiadne zanedbania. Zároveň odporúčame dobre sa oboznámiť so záručnými podmienkami. V záujme zaistenia najlepšieho možného výkonu a bezchybnej prevádzky spotrebiča je veľmi dôležité, aby ste si dôkladne prečítali tieto pokyny. Nedodržanie týchto pokynov môže viesť k zamietnutiu nároku na bezplatný servis počas záručnej doby.

## BEZPEČNOSTNÉ INFORMÁCIE

Tento návod obsahuje mnoho dôležitých bezpečnostných informácií. Tieto pokyny odporúčame uložiť na bezpečnom mieste, aby slúžili ako zdroj informácií na uľahčenie a zefektívnenie používania spotrebiča.

Chladnička obsahuje plyné chladivo (R600a: izobután) a izolačný plyn (cyklopentán), ktoré predstavujú veľmi nízku záťaž pre životné prostredie, sú však horľavé.



**Upozornenie:**  
riziko vzniku požiaru

V prípade poškodenia chladiaceho okruhu:

- Eliminujte otvorené plamene a zdroje vznietenia.

Dôkladne vyvetrajte miestnosť, v ktorej sa spotrebič nachádza.

## VÝSTRAHA!

- Počas čistenia/prenášania spotrebiča bezpodmienečne dávajte pozor, aby ste sa nedotkli kovových vodičov kondenzátora v zadnej časti

spotrebiča, pretože môže dôjsť k poraneniu prstov a rúk, prípadne k poškodeniu produktu.

- Tento spotrebič nie je určený na stohovanie s akýmikoľvek inými spotrebičmi. Na spotrebič nesadajte ani nestúpajte, pretože na takéto použitie nie je navrhnutý. Mohli by ste sa zraniť alebo poškodiť spotrebič.
- Dbajte, aby počas prenášania/premiestňovania spotrebiča a potom nedošlo k zachyteniu napájacieho kábla pod spotrebičom a následnému prerezaniu alebo poškodeniu kábla.
- Počas presúvania spotrebiča na miesto dávajte pozor, aby ste nepoškodili podlahovú krytinu, potrubia, omietku stien a pod.

Pri premiestňovaní spotrebič neťahajte za veko ani rukoväť.

Dohliadnite, aby sa deti nehrali so

spotrebičom a aby nemanipulovali s ovládacími prvkami. V prípade nedodržania pokynov sa naša spoločnosť zrieka akejkolvek zodpovednosti.

- Spotrebič neinštalujte vo vlhkých, prašných a olejom znečistených priestoroch, nevystavujte ho priamemu slnečnému svetlu a vode.
- Spotrebič neinštalujte do blízkosti ohrievačov ani horľavých materiálov.
- V prípade výpadku prúdu neotvárajte veko. kratší než 20 hodín nebude mať žiadny vplyv na zmrazené potraviny. V prípade dlhšieho výpadku treba

potraviny skontrolovať  
a okamžite

skonzumovať,  
prípadne tepelne  
upraviť a následne  
znova zmraziť.

- Ak sa vám zdá, že veko truhlicovej mrazničky sa bezprostredne po zatvorení otvára veľmi sťažka, nie je to dôvod na obavu. Je to spôsobené rozdielom tlaku, ktorý sa po niekoľkých minútach vyrovná, takže sa veko bude dať znova normálne otvoriť.
- Pred zapojením spotrebiča do elektrickej siete odstráňte všetok obalový materiál a prepravné ochranné prvky.
- Ak sa zariadenie prepravovalo vo vodorovnej polohe, pred zapnutím ho nechajte aspoň 4 hodiny stáť vo vzpriamenej polohe,

aby sa usadil olej v kompresore.

- Táto mraznička sa smie používať iba na určený účel (t. j. uskladňovanie a zmrazovanie potravín určených na konzumáciu).
- V chladiacich boxoch na víno neskladujte lieky ani laboratórne materiály. Ak potrebujete uskladniť materiál, ktorý vyžaduje presnú reguláciu teploty skladovania, je možné, že sa znehodnotí, prípadne môže dôjsť k nekontrolovanej reakcii, ktorá môže spôsobiť riziká.
- Pred začatím vykonávania akejkoľvek činnosti vytiahnite napájací kábel z elektrickej zásuvky.
- Po doručení zásielky skontrolujte, či

produkt nie je poškodený a či sú všetky diely a príslušenstvo v bezchybnom stave.

- Ak spozorujete netesnosť chladiaceho systému, nedotýkajte sa elektrickej zásuvky a nepoužívajte otvorené plamene. Otvorte okno a vyvetrajte miestnosť. Následne zatelefonujte do servisného strediska a požiadajte o vykonanie opravy.
- Nepoužívajte predlžovacie káble ani adaptéry.
- Napájací kábel neťahajte príliš veľkou silou ani ho neskrúcajte, zástrčky sa nedotýkajte mokrými rukami.
- Nepoškodte zástrčku ani napájací kábel. Mohlo by dôjsť k

zásahu elektrickým prúdom alebo požiaru.

- Ak je poškodený elektrický napájací kábel, musíte ho dať vymeniť výrobcovi, v autorizovanom servisnom stredisku alebo to musí urobiť iná kvalifikovaná osoba, aby sa predišlo akémukoľvek riziku.
- Nepoužívajte na uchovávanie či skladovanie horľavých a veľmi prchavých materiálov, ako sú napríklad éter, benzín, skvapalnený plyn (LPG), plyný propán, spreje v plechovkách pod tlakom, priľnavé látky, čistý alkohol atď. Tieto materiály môžu spôsobiť výbuch.
- V blízkosti chladiacich boxov na víno nepoužívajte ani neskladujte horľavé spreje, napríklad striekacie laky. Mohlo



by dôjsť k výbuchu alebo požiaru.

- Na spotrebič nekladte predmety ani nádoby vodou.
- Neodporúčame používanie predlžovacích káblov a viaccestných adaptérov.
- Spotrebič nelikvidujte v ohni. Dávajte pozor, aby počas prepravy a používania nedošlo k poškodeniu chladiaceho okruhu a chladiacich rúrok spotrebiča. V prípade poškodenia ochráňte spotrebič pred ohňom a potenciálnymi zdrojmi vzplanutia a okamžite vyvetrajte miestnosť, v ktorej sa spotrebič nachádza.
- Chladiaci systém, ktorý sa nachádza za chladiacimi boxmi na víno a v ich vnútrajšku, obsahuje chladivo. Preto dbajte,

aby nedošlo k poškodeniu potrubí.

- Vnútri boxov spotrebiča, ktoré slúžia na skladovanie potravín, nepoužívajte elektrické spotrebiče, pokiaľ ich používanie neschválil výrobca.
- Nepoškodte chladiaci okruh.
- Na urýchlenie odmrazovania nepoužívajte mechanické zariadenia ani iné prostriedky s výnimkou tých, ktoré odporúča výrobca.
- Vnútri boxov, ktoré slúžia na skladovanie potravín, nepoužívajte elektrické spotrebiče, pokiaľ ich používanie neschválil výrobca.
- Nedotýkajte interných chladiacich prvkov, predovšetkým ak máte mokré ruky, pretože by ste sa mohli popáliť alebo zraniť.

- Dávajte pozor, aby nedošlo k blokovaniu vetracích otvorov v kryte spotrebiča alebo v zabudovanej konštrukcii.
- Na odstraňovanie námrazy nepoužívajte špicaté predmety ani predmety s ostrými hranami, ako napríklad nože alebo vidličky.
- Na odmrazovanie nikdy nepoužívajte sušiče vlasov, elektrické ohrievače alebo podobné elektrické spotrebiče.
- Námrazu alebo ľad neoškrabávajte nožom ani ostrým predmetom. Takéto predmety môžu poškodiť chladiaci okruh a spôsobiť únik chladiva, čo môže viesť k požiaru alebo poraneniu očí.
- Na urýchlenie procesu odmrazovania nepoužívajte mechanické zariadenia ani iné vybavenie.
- Na urýchlenie odmrazovania v žiadnom prípade nepoužívajte otvorený plameň ani elektrické vybavenie, ako napríklad ohrievače, parné čističe, sviečky, olejové lampy a pod.
- Priestor kompresora nikdy neumývajte vodou a po čistení ho dôkladne utrite suchou handrou s cieľom zabrániť hrdzaveniu.
- Odporúčame dbať na čistotu zástrčky, prípadné usadeniny prachu na zástrčke môžu zapríčiniť vznik požiaru.
- Produkt je navrhnutý a skonštruovaný výlučne na použitie v domácnostiach.
- V prípade inštalovania alebo používania

produktu v  
komerčných alebo  
nebytových domových  
priestoroch dôjde k  
zrušeniu platnosti  
záruky.

- Produkt treba nainštalovať, umiestniť a obsluhovať správne v súlade s pokynmi uvedenými v brožúre s pokynmi pre používateľov.
- Záruka sa vzťahuje iba na nové produkty a v prípade ďalšieho predaja produktu je neprenosná.
- Naša spoločnosť sa zrieka akejkoľvek zodpovednosti za náhodné alebo následné škody.
- Záruka žiadnym spôsobom neobmedzuje vaše štatutárne či legislatívne práva.
- Nevykonávajte opravy týchto chladiacich

boxov na víno.  
Akékoľvek prípadné  
zásahy smie vykonávať  
iba kvalifikovaný  
personál.

## **BEZPEČNOSŤ DETÍ!**

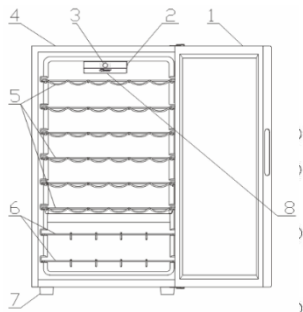
- Ak likvidujete starý produkt s uzamykacím alebo poistným mechanizmom namontovaným na dvierkach, uistite sa, že je v bezpečnom stave a že nemôže dôjsť k uviaznutiu detí vnútri produktu.
- Deti staršie ako 8 rokov a osoby s obmedzenými fyzickými, zmyslovými alebo duševnými schopnosťami alebo s nedostatkom skúseností a vedomostí môžu používať tento spotrebič, pokiaľ sú pod dohľadom alebo dostali pokyny týkajúce sa

bezpečného  
používania spotrebiča  
a pokiaľ rozumejú  
potenciálnym  
nebezpečenstvám  
vyplývajúcim z jeho  
používania.

- Deti sa so spotrebičom nesmú hrať. Deti nesmú bez dohľadu čistiť spotrebič ani vykonávať jeho bežnú údržbu.

## DIELY A VLASTNOSTI

### MOŽNOSŤ OPAČNÉHO OSADENIA DVERÍ



1. SKLENENÉ DVERE
2. VYPÍNAČ SVETLA
3. ROZHRANIE PRE POUŽÍVATEĽA
4. SKRIŇA
5. CHRÓMOVANÝ/DREVENÝ STOJAN
6. CHRÓMOVANÝ/DREVENÝ STOJAN
7. NOŽIČKA
8. LED

Najúspornejšia konfigurácia si vyžaduje, aby boli zásuvky, krabice na potraviny a poličky umiestnené vo výrobku, pozrite si vyššie uvedené obrázky.

Poznámka: vyššie uvedený obrázok slúži len na informáciu. Skutočná konfigurácia produktu sa môže zmeniť

## POKYNY NA INŠTALÁCIU

### Pred použitím svojej chladničky na víno

- Odstráňte vonkajší a vnútorný obalový materiál, vrátane ochranné peny na paneloch dverí.
- Pred pripojením spotrebiča k zdroju napájania ho nechajte stáť vo vzpriamenej polohe približne 2 hodiny. Zníži sa tým možnosť porúch v chladiacom systéme v dôsledku manipulácie počas prepravy.
- Vnútorný povrch umyte vlažnou vodou a mäkkou handričkou.

### Inštalácia vašej chladničky na víno

- Svoj spotrebič položte na podlahu, ktorá je dosť silná, aby udržala plne naložený spotrebič. Ak chcete spotrebič vyrovnat

do vodorovnej polohy, upravte nožičky na prednej strane spotrebiča.

- Za zadnou stenou a po bočných stranách spotrebiča nechajte voľný priestor približne 12 cm, čo umožní správne prúdenie vzduchu na chladenie kompresora.
- Spotrebič umiestnite ďaleko od priameho slnečného svetla a zdrojov tepla (sporák, ohrievač, radiátor a pod.). Priame slnečné svetlo môže ovplyvniť akrylový povlak a tepelné zdroje môžu zvýšiť potrebu elektriny.
- Mimoriadne nízke teploty prostredia môžu spôsobiť aj nesprávnu prevádzku spotrebiča.
- Vyhýbajte sa umiestneniu spotrebiča vo vlhkom prostredí. Vysoká vlhkosť vzduchu spôsobí rýchle vytvorenie vrstvy námrazy na výparníku.
- Spotrebič zapojte do samostatnej, správne nainštalovanej a uzemnenej zásuvky elektrickej energie. Za žiadnych okolností neodrežte ani neodstraňujte tretí (uzemňovací) kolík elektrického napájacieho kábla.
- O všetkých otázkach o elektrickom napájaní a uzemnení sa poraďte priamo s vyškoľeným elektrikárom alebo pracovníkom autorizovaného servisného strediska výrokov danej značky.

**Varovanie:** Nesprávne zapojenie k uzemneniu môže byť dôvodom rizika zásahu elektrickým prúdom. Ak je poškodený elektrický napájací kábel, treba ho dať vymeniť v autorizovanom servisnom stredisku výrokov danej značky.

### Obrátenie smeru otvárania dverí vašej chladničky na víno

Táto chladnička na víno NEMÁ možnosť otvárania dverí zľava alebo sprava.

## DÔLEŽITÉ OCHRANNÉ OPATRENIA

V chladničke na víno neskladujte potraviny, pretože vnútorná teplota nemusí dosiahnuť dostatočne nízke teploty, ktoré by zabránili pokazeniu potravín. Prirodzeným výsledkom kondenzácie v letných mesiacoch alebo v oblastiach s vysokou vlhkosťou vzduchu môže byť vytváranie zrazenej vody na vonkajšej strane sklenených dverí. Stačí ju poutierať.

## OBSLUHA CHLADNIČKY VÍNA

Odporúča sa nainštalovať chladničku na víno na miesto, kde je teplota prostredia v rozsahu 22 – 25 stupňov Celzia. Pokiaľ je teplota v prostredí nad alebo pod odporúčanou hodnotou, môže to spôsobiť kolísanie vnútornej teploty.

Ak necháte zapálené vnútorné svetlo, teplota vnútri chladničky na víno bude vyššia.

#### Odporúčané teploty na chladenie vína

	Teplota
Červené vína:	15,5 – 18,5 °C
Suché/biele vína	10 – 15 °C
Šumivé vína	7,2 – 9,5 °C
Ružové vína	9,5 – 10,5 °C

Vyššie uvedené teploty sa môžu meniť v závislosti od toho, či je zapálené vnútorné osvetlenie alebo či sú fľaše umiestnené v spodnej/strednej alebo spodnej časti.

## ELEKTRONICKÉ CANDY NO WIFI

Táto špecifikácia vysvetľuje funkcie elektronického displeja pre chladničku na víno. Na obrázku nižšie je zobrazená verzia Candy rozhrania používateľa.



Rozhranie používateľa tvoria:

- 4 tlačidlá (vypínač, programy, teplota °C a mechanický vypínač na boku).
- 1 LCD digitálny displej
- 4 biele LED

### Funkcie

- Vypínač: výrobok sa dá zapnúť alebo vypnúť stlačením vypínača. Pri každom zapnutí spotrebiča sa rozsvieti vnútorné svetlo. Pokiaľ je tlačidlo „svetlo“ nastavené na hodnotu vypnuté, svetlo sa po 15 sekúnd vypne, ak je

tlačidlo nastavené ako zapnuté, svetlo ostane svietiť. Pri každom zapnutí sa obnoví program a teplota, ktoré sa používali tesne pred vypnutím. Pri prvom zapnutí bude chladnička na víno nastavená na „Červené víno“ s predvolenou teplotou 16 °C.

- Program: ak chcete zvoliť program chladničky na víno, stlačíte tlačidlo programu, až kým sa nezobrazí želaný program. Programy, ktoré sa dajú zvoliť sú: „Červené víno“, „Biele víno“, „Champagne“, „Mix“. Led zodpovedajúca programu sa zobrazí pri každej zmene programu a na displeji sa zobrazí predvolená teplota (pri prvom nastavení programu) alebo teplota nastavená používateľom (pozrite tabuľku 1). Program sa aktivuje po 5 sekundách od uvoľnenia tlačidla.

- Teplota °C: ak chcete nastaviť teplotu, stačí po zvolení programu stlačiť tlačidlo „TEMP C“. Teplota sa bude meniť v nasledujúcej sekvencii (napr. 7-8-9-10-11-12-13-14-15-16-17-18-7-8-...). Zmena teploty sa aplikuje po 5 sekundách po uvoľnení tlačidla.

- Tlačidlo Svetlo: stlačením tlačidla svetla môžete zapnúť alebo vypnúť svetlo.

- E1: Teplotná sonda Problem

Navrhované nastavenia teploty	
Pozícia	Podmienky
12°C	Letná alebo okolitá teplota medzi 25-35 °C
12°C	Jar, jeseň alebo teplota okolia medzi 15-25 °C
12°C	Zima alebo teplota okolia medzi 5-15

Tabuľka intervalu teploty a predvolené teploty pre každý program je uvedená nižšie:

PROGRAM	PREDVOLENÁ TEPLOTA (Celsius)	INTERVAL TEPLOTY
ČERVENÉ VÍNO	16°C	7-18°C
BIELE VÍNO	12°C	7-18°C
CHAMPAGNE	8°C	7-18°C
MIX	14°C	7-18°C

### Police

Police je chrómovaná alebo drevená police na víno. Aby sa na police dali umiestniť fľaše rôznych veľkostí, dajú sa presunúť nahor alebo nadol tak, že ich najprv vysuniete z drážok. Police sú navrhnuté tak, aby sa na ne dalo uložiť maximálne množstvo fliaš.

### STOJAN NA VÍNO

V spodnej časti spotrebiča je doplnkový stojan na víno, do ktorého môžete uložiť 6 vínnych fliaš. Stojan môžete na čistenie vybrať.

**Medzi vrchnou a spodnou policou chladničky na víno je rozdiel približne 4 až 6 °C. Preto, ak ste nastavili chladničku na víno iba pre červené víno a chcete do nej vložiť biele aj červené víno, mali by ste uložiť fľaše s bielym**

**vínom na spodné police a s červeným vínom na vrchné police.**

## **STAROSTLIVOSŤ A ÚDRŽBA**

### **Čistenie chladničky na víno**

- Vytiahnite zástrčku zo zásuvky elektrickej siete a vyberte fľaše.
- Vnútro umyte roztokom teplej vody so sódou bikarbónou. Pri príprave roztoku použite približne 2 polievkové lyžice sódy bikarbóny na liter vody.
- Police a podnosy umyte roztokom jemného saponátu.
- Vonkajšie plochy chladničky na víno treba čistiť jemným saponátom a teplou vodou.
- Môže byť potrebné pravidelne utierať dno skladovacieho priestoru, pretože chladnička na víno je navrhnutá tak, aby zadržovala vlhkosť, preto sa tu môže zhromažďovať skondenovaná voda.

### **Údržba vašej chladničky na víno**

#### **Prerušenie elektrického napájania**

Väčšina prerušení elektrického napájania trvá iba niekoľko hodín a pokiaľ obmedzíte otváranie dverí, neovplyvní to teplotu v chladničke na víno. Ak sa elektrické napájanie preruší na dlhšie, bude potrebné urobiť správne kroky na ochranu obsahu chladničky.

#### **Obdobie dovolenky**

Počas dlhodobej neprítomnosti vyberte všetky fľaše, vytiahnite zástrčku zo zásuvky elektrickej siete, vyčistite chladničku na víno a nechajte dvere pootvorené, aby ste zabránili novej kondenzácii vody a tvorbe plesní alebo zápachov.

#### **Premiestnenie chladničky na víno**

- Vyberte všetky fľaše.
- Bezpečne upevnite páskami všetky voľné diely, ktoré sú vnútri chladničky na víno.
- Zaskrutkujte vyrovnávajúce skrutky k základni, aby sa nepoškodili.
- Zatvorené dvere zaisťte páskou.
- Uistite sa, že chladnička na víno bude počas prepravy stáť vo vzpriamenej polohe.

### **RIEŠENIE PROBLÉMOV**

Mnoho bežných problémov s chladničkou na víno môžete vyriešiť jednoducho, čím ušetríte za volanie technického servisu. Postupujte podľa odporúčaní nižšie, aby ste videli, či problém nedokážete vyriešiť aj bez volania servisného technika.

<b>PROBLÉM</b>	<b>MOŽNÉ PRÍČINY</b>
Chladnička na víno nefunguje.	Nie je zapojená do elektrickej siete. Zasiahol istič obvodu alebo sa vypálila poistka.
Chladnička na víno nechladí dostatočne.	Skontrolujte správne nastavenie ovládača teploty. Vonkajšie prostredie si môže vyžadovať vyššie nastavenie. Otvárali ste príliš často dvere. Dvere nie sú úplne zatvorené. Tesnenie dverí nedosadá správne. Okolo chladničky na víno nie je dostatok voľného priestoru.
Kompresor sa zapína a vypína príliš často.	Teplota v miestnosti je vyššia ako bežne. Do chladničky na víno ste naložili veľa fliaš. Otvárali ste príliš často dvere. Dvere nie sú úplne zatvorené. Ovládač teploty nie je nastavený správne. Tesnenie dverí nedosadá správne. Okolo chladničky na víno nie je dostatok voľného priestoru.
Nesvieti svetlo.	Zasiahol stýkač alebo poistka v elektrickej sieti. Zástrčka chladničky na víno je vytiahnutá zo zásuvky elektrickej siete. Vypálila sa žiarovka. Spínač je v polohe vypnutia „OFF“.
Vibrácie.	Skontrolujte, či je chladnička na víno

	vo vodorovnej polohe.
Zdá sa, že chladnička na víno je príliš hlučná.	Klokotanie môže byť spôsobené pretakaním chladiacej tekutiny, čo je normálne. Na konci každého cyklu môžete počuť bublanie spôsobené prietokom chladiacej tekutiny v chladničke na víno. Kontrakcia a expanzia vnútri stien môže spôsobiť praskanie a pukanie. Chladnička na víno nie je vo vodorovnej polohe.
Dvere nie sú správne zatvorené.	Chladnička na víno nie je vo vodorovnej polohe. Obrátili ste smer otvárania dverí a dvere nie sú nainštalované správne. Tesnenia sú špinavé. Police sú vysunuté zo svojho miesta.

### **Technické špecifikácie:**

Podrobné technické špecifikácie nájdete na výrobnom štítku na zadnej stene chladničky na víno. Technické špecifikácie sa kvôli zlepšeniu výrobu môžu zmeniť aj bez predchádzajúceho oznámenia.



## LIKVIDÁCIA SPOTREBIČOV



Tento spotrebič je označený podľa európskej smernice 2012/19/ES o odpade z elektrických a elektronických zariadení (OEEZ).

OEEZ obsahuje znečisťujúce látky (ktoré môžu mať negatívne dopady na životné prostredie) a základné komponenty (ktoré sa dajú opätovne použiť). OEEZ sa musí likvidovať použitím špecifických postupov s cieľom zaistiť správne odstránenie a likvidáciu všetkých znečisťujúcich látok, ako aj obnovu a recykláciu všetkých materiálov.

Jednotlivci prispievajú výraznou mierou k minimalizácii vplyvov OEEZ na životné prostredie. Bezpodmienečne treba dodržiavať určité základné pravidlá:

OEEZ sa nesmie spracovávať ako bežný komunálny odpad.

OEEZ treba odovzdávať na príslušných zberných miestach, ktoré sú riadené príslušnou samosprávnou obcou alebo registrovanými spoločnosťami. V mnohých krajinách je k dispozícii domáci zber veľkých zariadení spadajúcich do kategórie OEEZ.

V mnohých krajinách možno v prípade zakúpenia nového spotrebiča vrátiť starý spotrebič maloobchodnému predajcovi, ktorý musí zabezpečiť jeho bezplatný odvoz, pokiaľ ide o vybavenie rovnakého typu a disponujúce rovnakými funkciami ako dodané vybavenie.

## STARÝCH

## ÚSPORA ENERGIE

V záujme dosiahnutia vyššej úspory energie odporúčame nasledujúce kroky:

- Spotrebič inštalujte dostatočne ďaleko od zdrojov tepla, mimo dosahu priameho slnečného svetla a v dobre vetranej miestnosti.
- S cieľom predísť zvýšeniu vnútornej teploty a následnému nepretržitému chodu kompresora nekladajte do chladničky horúce potraviny.
- V záujme zaistenia správnej cirkulácie vzduchu nepreplňajte zariadenie potravinami.
- Ak sa v spotrebiči nachádza ľad, vykonajte odmrazenie, aby sa zlepšil chladiaci účinok.
- V prípade výpadku elektrickej energie odporúčame ponechať dverka chladničky zavreté.
- Dverka spotrebiča otvárajte alebo nechávajte otvorené čo možno najmenej.
- Nenastavujte príliš nízke teploty.
- Zadnú časť spotrebiča čistite od prachu.

## Informácia o zhode

Označením tohto produktu značkou **CE** potvrdzujeme zhodu so všetkými príslušnými európskymi bezpečnostnými, zdravotnými a ekologickými požiadavkami, ktoré platia v rámci právnych predpisov pre tento produkt.

Vă mulțumim că ați achiziționat acest produs. Înainte de utilizarea congelatorului dvs., vă rugăm să citiți cu atenție acest manual de instrucțiuni pentru a maximiza performanța acestuia. Stocați toate documentele pentru utilizarea ulterioară sau pentru alți proprietari. Acest produs este destinat utilizării exclusiv casnice sau pentru aplicații similare, cum ar fi:

- zona de bucătărie pentru personalul din magazine, birouri sau alte medii de lucru
- la ferme, clienții hotelurilor, ai motelurilor și alte medii de tip rezidențial
- în pensiuni (B&B)
- pentru servicii de catering și aplicații similare, nu pentru vânzarea cu amănuntul.

Acest aparat trebuie utilizat numai în scopul depozitării de alimente, orice altă utilizare este considerată periculoasă, iar producătorul nu va fi responsabil pentru nicio omisiune. De asemenea, se recomandă să rețineți condițiile de garanție. Vă rugăm ca în vederea obținerii celei mai bune performanțe și funcționării fără probleme să citiți cu atenție aceste instrucțiuni. Nereușita de a citi aceste instrucțiuni poate invalida dreptul la service gratuit în timpul perioadei de garanție.

## **INFORMAȚII DE SIGURANȚĂ**

Acest ghid conține mult informații de siguranță importante. Vă sugerăm să păstrați aceste instrucțiuni la loc sigur pentru o consultare facilă și o bună experiență cu aparatul. Congelatorul conține un gaz refrigerant (R600a: izobutan) și gaz izolant (ciclopentan), cu un grad ridicat de compatibilitate

cu mediul, care, totuși, sunt inflamabile.



**Atenție, risc de incendiu**

Dacă circuitul refrigerant se deteriorează:

- evitați flăcările deschise și sursele de aprindere.

Aerisiți metodic camera în care este amplasat aparatul.

## **AVERTISMENT!**

- Trebuie să fiți atenți în timp ce curățați/transportați aparatul pentru a evita atingerea anselor metalice ale condensatorului din spatele aparatului, întrucât vă puteți vătăma degetele și mâinile sau deteriora produsul.
- Acest aparat nu este conceput pentru suprapunerea cu alt

aparat. Nu încercați să vă așezați sau să stați în picioare pe aparat, întrucât nu este conceput pentru o astfel de utilizare. Vă puteți răni sau deteriora aparatul.

- Asigurați-vă că cablul de alimentare nu este prins sub aparat în timpul și după transportarea/deplasarea aparatului, pentru a evita tăierea sau deteriorarea acestuia.
- Atunci când poziționați aparatul, aveți grijă să nu deteriorați podeaua, țevile, vopseaua de pe pereți etc. Nu mutați aparatul prin tragerea capacului sau a mânerului. Nu lăsați copiii să se joace cu aparatul sau cu comenzile. Compania noastră refuză să accepte orice responsabilitate în

cazul în care instrucțiunile nu sunt respectate.

- Nu instalați aparatul în locuri umede, uleioase sau pline de praf, nu îl expuneți la lumina directă și la apă.
- Nu instalați aparatul în apropierea caloriferelor sau a materialelor inflamabile.
- Dacă există o cădere de tensiune, nu deschideți capacul. Alimentele congelate nu ar trebui să fie dacă întreruperea durează mai puțin de 20 de ore. Dacă întreruperea este mai lungă, atunci alimentele trebuie verificate și consumate imediat sau gătite și apoi congelate.
- Dacă descoperiți că capacul lăzii frigorifice este greu de deschis

chiar după ce l-ați închis, nu vă faceți griji. Aceasta se datorează diferenței de presiune care va egaliza și va lăsa capacul să fie deschis normal după câteva minute.

- Nu conectați aparatul la alimentarea cu curent până când nu ați îndepărtat toate ambalajele și protecțiile de transport.
- Lăsați-l să stea timp de cel puțin 4 ore înainte de a-l porni pentru a permite uleiului din compresor să se așeze dacă este transportat orizontal.
- Acest congelator trebuie utilizat numai în scopul prevăzut (adică, depozitare și congelarea alimentelor comestibile).
- Nu depozitați medicamente sau materiale de cercetare în Răcitoarele de vin. Atunci când se vor depozita materiale care necesită un control strict al temperaturilor de depozitare, este posibil ca acesta să se deterioreze sau poate surveni o reacție necontrolată care poate cauza riscuri.
- Înainte de a efectua orice operațiune, deconectați cablul de alimentare de la priză.
- La livrare, verificați pentru a vă asigura că produsul nu este deteriorat și că toate piesele și accesoriile sunt în stare perfectă.
- Dacă se observă o scurgere în sistemul de refrigerare, nu atingeți priza de perete și nu utilizați flăcări deschise.

Deschideți fereastra și lăsați să intre aerul în cameră. Apoi apălați un centru de service pentru a solicita reparații.

- Nu utilizați prelungitoare sau adaptoare.
- Nu trageți excesiv sau nu îndoii cablul de alimentare cu mâinile ude.
- Nu deteriorați priza și/sau cablul de alimentare; aceasta poate determina electrocutarea sau incendiul.
- Dacă este deteriorat cablul de alimentare, acesta trebuie înlocuit de către producător, de inginerii săi de service sau de ingineri calificați similar pentru a evita pericolul.
- Nu amplasați sau nu depozitați materiale inflamabile și extrem

de volatile, cum ar fi eter, petrol, LPG, gaz propan, tuburi cu aerosoli, adezivi, alcool pur etc. Aceste materiale pot cauza o explozie.

- Nu utilizați sau nu depozitați sprayuri inflamabile, cum ar fi spray cu vopsea, în apropierea Răcitoarelor de vin. Aceasta poate cauza o explozie sau un incendiu.
- Nu amplasați obiecte și/sau recipiente umplute cu apă deasupra aparatului.
- Nu recomandăm utilizarea prelungitoarelor și a adaptoarelor multidirecționale.
- Nu eliminați aparatul într-un foc. Aveți grijă să nu deteriorați circuitele/țevile de răcire ale aparatului în timpul transportului și

al utilizării. În cazul deteriorării, nu expuneți aparatul la foc, potențiale surse de aprindere și aerisiți imediat camera unde este amplasat aparatul.

- Sistemul de refrigerare poziționat în spatele și în interiorul Răcitoarelor de vin conțin agent refrigerant. Prin urmare, evitați deteriorarea tuburilor.
- Nu utilizați aparate electrice în interiorul compartimentelor de depozitare a alimentelor ale aparatului decât dacă acestea sunt de tipul recomandat de către producător.
- Nu deteriorați circuitul refrigerant.
- Nu utilizați dispozitive mecanice sau alte mijloace de a accelera procesul de

decongelare, diferite de cele recomandate de producător.

- Nu utilizați aparate electrice în interiorul compartimentelor de depozitare a alimentelor decât dacă acestea sunt de tipul recomandat de către producător.
- Nu atingeți elementele de răcire interne, în special dacă aveți mâinile ude, deoarece vă puteți arde sau răni.
- Mențineți fantele de aerisire ale carcasei aparatului sau încorporate în structură fără obstrucțiuni.
- Nu utilizați obiecte cu vârf sau ascuțite, cum ar fi cuțitele sau furculițele pentru a îndepărta stratul de congelat.
- Nu utilizați niciodată uscătoare de păr,

încălzitoare electrice sau alte astfel de aparate electrice pentru decongelare.

- Nu răzuiți cu un cuțit sau un obiect ascuțit pentru a îndepărta stratul de congelat sau gheața care apare. Procedând astfel, circuitul refrigerant se poate deteriora, iar scurgerile acestuia pot provoca un incendiu sau vătămă ochii.
- Nu utilizați dispozitive mecanice sau alte echipamente pentru a grăbi procesul de decongelare.
- Evitați în mod absolut utilizarea de flăcări deschise sau echipament electric, cum ar fi încălzitoarele, dispozitivele de curățare cu abur, lămpile cu ulei și altele asemenea pentru a

grăbi faza de decongelare.

- Nu utilizați niciodată spălarea cu apă a poziției compresorului, ștergeți-l cu o lavetă uscată metodic după curățare pentru a preveni rugina.
- Se recomandă să mențineți ștecărul curat, orice reziduuri de praf excesive pe acesta pot cauza incendiul.
- Produsul este conceput și construit strict pentru utilizarea casnică.
- Garanția va fi nulă dacă produsul este instalat sau utilizat în medii comerciale sau spații domestice nerezidențiale.
- Produsul trebuie instalat, amplasat și operat corect în conformitate cu instrucțiunile cuprinse

în Broșura cu instrucțiuni de utilizare furnizată.

- Garanția se aplică numai produselor noi și nu se poate transfera dacă produsul este revândut.
- Compania noastră renunță la orice responsabilitate pentru deteriorările accidentale sau pe cale de consecință.
- Garanția nu vă diminuează în niciun mod drepturile dvs. statutare sau legale.
- Nu efectuați lucrări de reparații asupra acestor Răcitoare de vin. Toate intervențiile trebuie efectuate exclusiv de către personal calificat.

### **SIGURANȚA PENTRU COPIII!**

- Dacă eliminați un produs vechi cu o

încuietore sau ivăr pe ușă, asigurați-vă că acesta este lăsat în condiție de siguranță pentru a preveni blocarea copiilor.

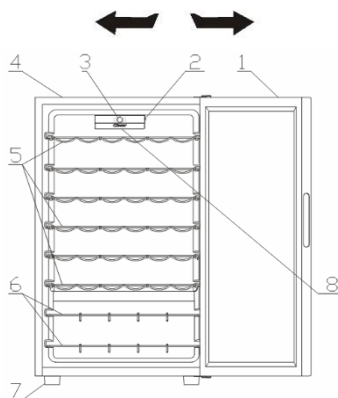
- Acest aparat poate fi utilizat de către copiii cu vârste de minim 8 ani și de către persoanele cu capacități fizice, senzoriale sau mentale reduse sau cu lipsă de experiență sau cunoștințe cu condiția să fie supravegheate sau instruite corespunzător privind modul de utilizare a acestui aparat în mod sigur și să înțeleagă pericolele implicate.
- Copiii nu ar trebui să se joace cu aparatul. Curățarea și întreținerea de către utilizator nu trebuie efectuate de către



copii fără  
supraveghere.

## PIESE ȘI CARACTERISTICI

### UȘĂ REVERSIBILĂ



1. UȘĂ DE STICLĂ
2. ÎNTRERUPĂTOR PENTRU BEC
3. INTERFAȚĂ CU UTILIZATORUL
4. DULAP
5. RAFT CROMAT/DIN LEMN
6. RAFT CROMAT/DIN LEMN
7. PICIOR
8. LED

Configurația cu cea mai mare economie de energie necesită poziționarea sertarelor, a cutiei cu alimente și a rafturilor în produs, consultați imaginile de mai sus.

Observație: imaginea de mai sus este doar pentru referință. Configurația reală a produsului se poate modifica

## INSTRUCȚIUNI DE INSTALARE

### Înainte de a utiliza răcitorul de vinuri

- Îndepărtați ambalajul exterior și interior, inclusiv spuma de protecție de pe panourile ușii.
- Înainte de a conecta aparatul la sursa de alimentare, lăsați-l să stea în poziție verticală timp de aproximativ 2 ore. Astfel reduceți posibilitatea unei defectări a sistemului de răcire cauzată de manipularea în timpul transportării.
- Curățați suprafața interioară cu apă caldă, cu ajutorul unei lavete moi.

### Instalarea răcitorului de vinuri

- Puneți aparatul pe o podea suficient de rezistentă pentru a suporta aparatul încărcat complet. Pentru ca aparatul să fie perfect orizontal, reglați picioarele în partea frontală a aparatului.
- Lăsați 5 inch (13 cm) de spațiu față de spatele și părțile laterale ale aparatului, ceea ce permite circulația corectă a aerului pentru răcirea compresorului.
- Nu așezați aparatul în razele directe ale soarelui sau în apropierea surselor de căldură (cuptor, radiator, calorifer etc.). Razele directe ale soarelui pot afecta învelișul acrilic și sursele de căldură pot crește consumul de electricitate.
- Și temperaturile ambiante foarte scăzute pot afecta funcționarea corespunzătoare a aparatului.
- Evitați amplasarea aparatului în zone cu umezeală. Umezeala din aer în exces va duce la formarea rapidă de gheață pe vaporizator.
- Conectați aparatul la o priză de perete împământată dedicată exclusiv aparatului. În nicio situație, nu tăiați și nu îndepărtați cea de-a treia bornă a cablului de alimentare.
- Dacă aveți întrebări privind alimentarea și împământarea, luați legătura cu un electrician autorizat sau cu un centru de service autorizat.

**Avertisment: Utilizarea necorespunzătoare a ștecherului împământat poate implica risc de electrocutare. În cazul în care cablul de alimentare este deteriorat, trebuie înlocuit de un centru de service autorizat.**

### Inversarea direcției de deschidere a ușii pentru răcitorul de vinuri

La acest răcitor de vinuri NU se poate deschide ușa ori dinspre stânga ori dinspre dreapta.

### MĂSURI DE SIGURANȚĂ IMPORTANTE

Nu depozitați alimente în răcitorul de vinuri, deoarece temperatura din interior nu atinge un nivel suficient de scăzut pentru a împiedica deteriorarea alimentelor. În urma formării normale de condens, în lunile de vară sau în zonele cu umiditate ridicată, pe ușa de sticlă se poate acumula umezeală în exterior. Trebuie doar să o ștergeți.

## UTILIZAREA RĂCITORULUI DE VINURI

Se recomandă să montați răcitorul de vinuri într-un loc unde temperatura ambiantă este între 22 și 25 de grade Celsius. Dacă temperatura ambiantă este mai mică sau mai mare decât cea recomandată, condițiile pot determina fluctuații ale temperaturii din interior.

Dacă lumina din interior este lăsată aprinsă, temperatura din interiorul răcitorului de vinuri va crește.

### Temperaturi recomandate pentru răcirea vinului

	Temperatură
Vinuri roșii	15,5-18,5 C
Vinuri seci/albe	10-15 C
Vinuri spumante	7,2-9,5 C
Vinuri rose	9,5-10,5 C

Temperaturile de mai sus pot fluctua dacă becul din interior este aprins sau stins sau dacă sticlele sunt amplasate în secțiune inferioară/medie sau inferioară.

## ELECTRONIC CANDY FĂRĂ WIFI

Mai jos se explică funcționarea afișajului electronic pentru răcitoarele de vin. În imaginea de mai jos este prezentată versiunea Candy a interfeței utilizatorului.



Interfața utilizatorului este formată din:

- 4 butoane (On/Off, Programe, Temperatură °C și un întrerupător lateral mecanic).
- 1 ecran LCD digital alb
- 4 leduri albe

## Funcționarea

- On/Off: produsul poate fi pornit sau oprit apăsând pe butonul „On/Off”. De fiecare dată când produsul este pornit, lumina internă se va aprinde. După 15 secunde, dacă tasta „Lumină” este setată pe „stins”, lumina se va stinge, iar dacă este setată pe „aprins”, lumina va rămâne aprinsă. La fiecare pornire, vor fi reluate ultimul program și ultima temperatură selectată. La prima pornire, răcitorul de vinuri va fi setat pe „Vin roșu”, cu temperatura implicită de 16°C.

- Program: pentru a selecta programul răcitorului de vinuri, apăsați tasta Program până când se ajunge la programul dorit. Programele selectabile sunt, în ordine: „Vin roșu”, „Vin alb”, „Șampanie”, „Mixt”. Ledul corespunzător programului se va aprinde la fiecare schimbare a programului, iar pe ecran se va afișa temperatura implicită (dacă programul a fost selectat pentru prima dată) sau temperatura setată de utilizator (vezi tabelul 1). Programul va fi aplicat după 5 secunde de la eliberarea butonului.

- Temperatură °C: pentru a seta temperatura, este suficient să apăsați butonul „TEMP C” după ce ați selectat programul. Temperatura se va schimba în ordinea prevăzută (de ex. 7-8-9-10-11-12-13-14-15-16-17-18-7-8- ...). Modificarea temperaturii va fi aplicată după 5 secunde de la eliberarea butonului.

- Tasta Lumină: prin apăsarea tastei pentru lumină, lumina poate fi aprinsă sau stinsă.

- E1: temperatura sonda problemă

Setări de temperatură sugerate	
Poziție	Condiții
12°C	Vara sau temperatura ambiantă între 25-35 ° C
12°C	Primăvara, toamna sau temperatura ambiantă între 15-25 ° C
12°C	Iarna, sau temperatura ambiantă între 5-15 ° C

Mai jos găsiți tabelul cu intervalele de temperatură și cu temperaturile implicite pentru fiecare program:

PROGRAM	TEMPERATURĂ IMPLICITĂ (Celsius)	INTERVAL DE TEMPERATURI
VIN ROȘU	16°C	7-18°C
VIN ALB	12°C	7-18°C
ȘAMPANIE	8°C	7-18°C
MIXT	14°C	7-18°C

### Rafturi

Raftul este cromat sau raft de vinuri din lemn. Pentru a permite depozitarea diferitelor dimensiuni de sticle, rafturile pot fi mutate în sus sau în jos, glisându-le mai întâi afară de pe șine. Rafturile sunt proiectate pentru a permite depozitarea unui număr maxim de sticle.

## RAFT DE VINURI

În secțiunea inferioară a unității există un raft de vinuri suplimentar, unde puteți depozita până la 6 sticle de vin. Acest raft poate fi scos pentru a fi curățat.

**Există o variație de 4 - 6 grade Celsius între rafturile de sus și cele de jos ale răcitorului de vinuri. Prin urmare, dacă ați setat răcitorul de vinuri doar pentru vin roșu și doriți să combinați vinurile albe și roșii, puteți pune sticlele de vin alb pe rafturile de jos și pe cele de vin roșu pe rafturile de sus.**

## ÎNGRIJIRE ȘI ÎNTREȚINERE

### Curățarea răcitorului de vinuri

- Decuplați răcitorul de vinuri de la curent și scoateți sticlele.
- Spălați partea interioară cu soluție de apă caldă și bicarbonat de sodiu. Soluția trebuie să conțină aproximativ 2 lingurițe de bicarbonat de sodiu la un litru de apă.
- Spălați rafturile și tăvile cu o soluție de detergent obișnuit.
- Partea exterioară a răcitorului de vinuri trebuie curățată cu detergent obișnuit și apă caldă.
- De asemenea, poate fi necesar să trebuiască să ștergeți regulat partea de jos a zonei de depozitare, deoarece răcitorul de vinuri este realizat astfel încât să rețină umiditatea, iar în acest spațiu se poate acumula condens.

### Întreținerea răcitorului de vinuri

#### Cădere de tensiune

Majoritatea căderilor de tensiune sunt remediate în decurs de câteva ore și nu ar trebui să afecteze temperatura răcitorului de vinuri dacă reduceți la minimum numărul dărilor când se deschide ușa. Dacă tensiunea este întreruptă o perioadă mai îndelungată, trebuie să luați măsurile necesare pentru a proteja articolele din răcitor.

#### Perioada concediilor

În timpul absențelor îndelungate, scoateți toate sticlele; scoateți răcitorul de vinuri din priză, curățați-l și lăsați ușa întredeschisă pentru a evita posibila formare de condens, mucegai sau mirosuri.

#### Mutarea răcitorului de vinuri

- Scoateți toate sticlele.
- Lipiți bine cu bandă adezivă toate elementele mobile din răcitorul de vinuri.
- Rotiți șuruburile de nivelare până la poziția maximă a bazei, pentru a evita deteriorarea acestora.
- Puneți bandă adezivă pentru a fixa ușile închise.
- Verificați ca răcitorul de vinuri să stea în poziție verticală pe durata transportului.

## DEPANARE

Puteți rezolva ușor multe probleme frecvente ale răcitorului de vinuri, economisind costurile pentru o posibilă vizită la centrul de service. Încercați sugestiile de mai jos pentru a vedea dacă puteți rezolva problema înainte de a apela la reprezentantul de service.

PROBLEMĂ	CAUZĂ POSIBILĂ
Răcitorul de vinuri nu funcționează.	Nu este băgat în priză. Întrerupătorul este blocat sau este arsă siguranța.
Răcitorul de vinuri nu răcește suficient.	Verificați pentru a asigura configurarea corectă a temperaturii. Este posibil ca mediu exterior să necesite o setare superioară. Ușa este deschisă prea des. Ușa nu se închide de tot. Garnitura ușii nu etanșează bine. Răcitorul de vinuri nu are suficient spațiu în jur.
Compresorul se oprește și pornește frecvent.	Temperatura din încăpere este mai ridicată decât în mod obișnuit. S-a introdus o cantitate mare de produse în răcitorul de vinuri. Ușa este deschisă prea des.  Ușa nu se închide de tot.

	<p>Sistemul de control al temperaturii nu este setat corect. Garnitura uşii nu etanşează bine. Răcitorul de vinuri nu are suficient spaţiu în jur.</p>
Becul nu funcţionează.	<p>S-a blocat întrerupătorul principal sau siguranţa Răcitorul de vinuri nu este băgat în priză. S-a ars becul. Întrerupătorul este setat pe poziţia „OFF” (oprit).</p>
Vibraţii.	<p>Verificaţi ca răcitorul de vinuri să fie aşezat perfect pe orizontală.</p>
Răcitorul de vinuri pare că face prea mult zgomot.	<p>Zgomotul sacadat poate proveni de la debitul agentului de răcire şi este normal. La finalul fiecărui ciclu, este posibil să auziţi zgomote ca un susur determinate de debitul de agent de răcire din răcitorul de vinuri. Contraţiile şi expansiunile pereţilor interiori pot determina apariţia unor pocnete şi a unor trosnituri. Răcitorul de vinuri nu este aşezat perfect pe orizontală.</p>
Uşa nu se închide bine.	<p>Răcitorul de vinuri nu este aşezat perfect pe orizontală. Uşile au fost inversate şi nu au fost instalate corect. Garnitura este murdară.</p>

	Rafturile nu sunt în poziţie corectă.
--	---------------------------------------

### **Specificaţii tehnice:**

Pentru specificaţii tehnice detaliate, consultaţi plăcuţa de identificare din spatele răcitorului de vinuri. Specificaţiile pot fi modificate fără nicio notificare anterioară datorită îmbunătăţirii produsului.

## CASAREA VECHILOR ELECTROCASNICE



Acest aparat este marcat conform directivei europene 2012/19/UE privind Deșeurile de echipamente electrice și electronice (DEEE). DEEE conține ambele substanțe poluante (care pot avea consecințe negative pentru mediu) și elementele de bază (care pot fi reutilizate). Este important ca DEEE să fie supusă la tratamente specifice, pentru a îndepărta și elimina corect toți agenții poluanți și a recupera toate materialele reciclabile. Persoanele pot juca un rol important în a asigura că DEEE nu devine o problemă de mediu: este vital să urmați unele dintre regulile de bază:

DEEE nu trebuie tratată drept reziduu casnic. DEEE trebuie predată la punctele de colectare relevante administrate de municipalitate sau de către companii înregistrate. În multe țări, pentru DEEE mari, trebuie să existe colectarea de acasă.

În multe țări, atunci când cumpărați aparate mari, cel vechi poate fi returnat la distribuitorul care îl va colecta gratuit câte unul, atât timp cât echipamentul este de tip echivalent și are aceleași funcții ca și echipamentul furnizat.

## ECONOMIE DE ENERGIE

Pentru o mai bună economie de energie vă sugerăm:

- instalarea aparatului departe de sursele de căldură și nu îl expuneți la lumina solară directă și într-o cameră bine aerisită.
- Evitați să puneți alimentele fierbinți în congelator pentru a evita creșterea temperaturii interne și, prin urmare, cauzând funcționarea continuă a compresorului.
- Nu încărcați în mod excesiv cu alimente pentru a garanta o circulație adecvată a aerului.
- Decongelați aparatul în caz că există gheață pentru a facilita transferul aerului rece.
- În cazul absenței energiei electrice, se recomandă păstrarea ușii frigiderului închise.
- Deschideți sau țineți ușile aparatului deschise cât mai puțin posibil.
- Evitați ajustarea setării de temperatură la prea rece.
- Eliminați praful prezent pe partea din spate a aparatului.

## Conformitate

Prin amplasarea marcatului **CE** pe acest produs, confirmăm conformitatea cu toate cerințele europene de siguranță, de sănătate și de mediu relevante care se aplică în legislație pentru acest produs.

Благодарим Ви, че закупихте този продукт. Преди да използвате вашия хладилен уред, моля внимателно прочетете това ръководство с инструкции, за да постигнете най-добра ефективност. Съхранявайте цялата документация за последващо ползване или за други собственици. Този продукт е предназначен единствено за домашна употреба или за подобни приложения като:

- кухненски бокс за персонала в магазини, офиси и друга работна среда
- във ферми, от клиенти на хотели, мотели и в друга среда от жилищен тип
- в семейни хотели тип "bed and breakfast" (B & B)

- за кетъринг услуги и подобни приложения, но не и като оборудване на обекти за продажби на дребно.

Този уред трябва да бъде използван само за съхранение на храна, всяка друга употреба се счита за опасна и производителят няма да бъде отговорен за каквито и да е пропуски. Препоръчително е също да запознаете с условията на гаранцията. За да постигнете възможно най-добра ефективност и безпроблемно функциониране на уреда ви, е много важно да прочетете внимателно тези инструкции. Неспазването на тези инструкции може да ви лиши от правото на безплатно обслужване по време на гаранционния период.

## **ИНФОРМАЦИЯ ЗА БЕЗОПАСНОСТ**

Това ръководство съдържа много важна информация за безопасност.

Препоръчваме Ви да съхранявате тези инструкции на безопасно място за лесна справка и добра работа с уреда.

Хладилният уред съдържа хладилен газ (R600a: изобутан) и изолационен газ (циклопентан), с висока съвместимост с околната среда, които, обаче, са запалими.



**Внимание:**  
опасност от пожар

Ако охладителната верига се повреди:

- Избягвайте открит огън и източници на запалване.

Грижливо проветрете стаята, в която се намира уредът.

## **ПРЕДУПРЕЖДЕНИЕ!**

- Бъдете внимателни при почистването/пренасянето на уреда и избягвайте да докосвате металните жици на компресора в задния край на уреда, тъй като може

да нараните пръстите и ръцете си или да повредите вашия продукт.

- Този уред не е предназначен за съхранението на каквито и да е други уреди. Не се опитвайте да седате или да се изправяте върху вашия уред, тъй като не е предназначен за такава употреба. Може да се нараните или да повредите уреда.
- Уверете се, че захранващият кабел не е заклещен под уреда по време на и след пренасянето/преместването му, за да се предотврати прекъсване или повреждане на захранващия кабел.
- Когато позиционирате уреда си,

внимавайте да не повредите подовите настилки, тръбите, стените покрития и т.н. Не местете уреда чрез дърпане на капака или дръжката. Не позволявайте на деца да си играят с уреда или да пипат контролния панел. Нашата фирма отхвърля всякаква отговорност, в случай че не се следват инструкциите.

- Не монтирайте уреда на влажни, мазни или прашни места, нито го излагайте на директна слънчева светлина и вода.
- Не монтирайте уреда близо до отоплителни тела или запалими материали.
- Ако токът спре, не отваряйте капака. Замразената храна не би трябвало да



бъде засегната, ако липсата на захранване е за по-малко от 20 часа. Ако липсата на захранване е по-продължителна, храната трябва да бъде проверена и изядена веднага или сготвена и замразена отново.

- Не се притеснявайте, ако установите, че капакът на хоризонталния фризер се отваря трудно веднага след като сте го затворили. Това е така поради разликата във въздушното налягане, което ще се изравни и ще позволи капакът да бъде отворен след няколко минути.
- Не свързвайте уреда към електрическото захранване, докато всички предпазни

елементи от опаковката и за транспорта не бъдат премахнати.

- Оставете го в покой поне 4 часа преди да го включите, за да може компресорното масло да се разпредели, ако е пренасян хоризонтално.
- Този фризер трябва да се използва само за предвидената употреба (т.е. съхранение и замразяване на хранителни продукти).
- Не съхранявайте лекарства или научноизследователски материали в охладителите за вино. Когато трябва да се съхранява материал, който изисква стриктен контрол на

температурата на съхранение, е възможно той да се развали или да настъпи неконтролирана реакция, която да предизвика рискове.

- Преди да извършите каквато и да е операция, изключете захранващия кабел от контакта.
- При доставката проверете дали продуктът не е повреден и дали всичките му части и аксесоари са в перфектно състояние.
- Ако се забележи теч в охладителната система, не пипайте контакта на стената и не използвайте открит огън.  
Отворете прозореца и оставете в стаята да влезе въздух. После се свържете с център

за поддръжка, за да заявите ремонт.

- Не използвайте удължители или адаптери.
- Не дърпайте прекалено силно или не прегъвайте захранващия кабел, или не докосвайте щепсела с мокри ръце.
- Не повреждайте щепсела и/или захранващия кабел; това може да причини токов удар или пожар.
- Не поставяйте или съхранявайте запалими и силно летливи материали като етери, петрол, пропан-бутан, газ пропан, аерозоли, лепила, чист алкохол и т.н. Тези материали могат да предизвикат експлозия.

- Ако захранващият кабел е повреден, за да се избегне опасност, той трябва да бъде подменен от производителя, от сервизен техник или от лице със сходна квалификация.
- Не използвайте или съхранявайте запалими спрейове като спрей-бои в близост до близо до охладителите за вино. Може да причини експлозия или пожар.
- Не поставяйте предмети и/или контейнери, пълни с вода, върху уреда.
- Не препоръчваме използването на удължители и преходници-адаптери.
- Не унищожавайте уреда чрез горене. Внимавайте да не повредите охладителната система/тръбите на уреда по време на транспорта и експлоатацията. В случай на повреда не излагайте уреда на огън, потенциален източник на запалване и незабавно проветрете стаята, където се намира уредът.
- Охладителната система, намираща се зад и вътре в охладителите за вино съдържа хладилен агент. Затова трябва да се избягва повреждането на тръбите.
- Не използвайте електрически уреди в отделенията за съхранение на храна на уреда, освен ако не са от вид,

- препоръчан от производителя.
- Не повреждайте охладителната верига.
  - Не използвайте механични устройства или други средства за ускоряване процеса на размразяване, различни от препоръчаните от производителя.
  - Не използвайте електрически уреди в отделенията за съхранение на храна, освен ако не са от вид, препоръчан от производителя.
  - Поддържайте вентилационните отвори на корпуса на уреда или на вградената конструкция свободни от препятствия.
  - Не използвайте остри предмети или такива с режещи ръбове като ножове или вилици, за да отстраните леда.
  - Не докосвайте вътрешните охладителни елементи, особено ако ръцете Ви са мокри, тъй като можете да се изгорите или нараните.
  - Никога не използвайте за размразяването сешоари, електрически нагреватели или други подобни електрически уреди.
  - Не стържете с нож или остър предмет, за да премахнете скрежа или леда, които се появяват. С тези предмети може да се повреди охлаждащата верига, теч от която може да

причини пожар или да нарани очите ви.

- Не използвайте механични устройства или друго оборудване, за да ускорите процесът на размразяване.
- Абсолютно трябва да се избягва използването на открит огън или на електрическо оборудване като печки, парочистачки, свещи, газени лампи и подобни, за да се ускори процесът на размразяване.
- Никога не използвайте вода за измиването на мястото на компресора, след почистване избършете добре със сухо парче плат, за да предотвратите ръжда.
- Препоръчително е да поддържате щепсела

чист, натрупването на прекалено много прах по щепсела може да причини пожар.

- Продуктът е предназначен и изработен само за домашна употреба.
- Гаранцията ще бъде невалидна, ако продуктът бъде монтиран или използван в търговски или нежилищни битови помещения.
- Продуктът трябва да бъде монтиран правилно, разположен и използван в съответствие с инструкциите, съдържащи се в предоставената книжка с инструкции за потребителя.
- Гаранцията е приложима само за нови продукти и не

може да се прехвърля, ако продуктът бъде продаден на трети лица.

- Нашата фирма не носи никаква отговорност за случайни или последващи щети.
- Гаранцията по никакъв начин не редуцира вашите законови или субективни права.
- Не извършвайте ремонти по този охладител за вино. Всякакви интервенции трябва да бъдат извършвани единствено от квалифициран персонал.

### **БЕЗОПАСНОСТ НА ДЕЦАТА!**

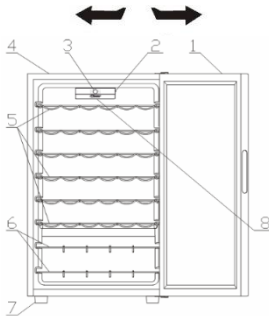
- Ако изхвърляте стар продукт със заключване или резе на вратата, уверете

се, че е оставен в безопасно състояние, за да се предотврати заклещване на деца.

- Този уред може да се използва от деца над 8 години и от лица с намалени физически, сетивни или умствени способности или липса на опит и познания, ако се наблюдават или са инструктирани за използването на уреда по безопасен начин и разбират свързаните с това опасности.
- Децата не трябва да играят с уреда. Почистването и поддръжката не трябва да се извършват от деца без наблюдение.

## ЧАСТИ И ХАРАКТЕРИСТИКИ

### ВРАТА, СМЕНЯЩА ПОСОКАТА НА ОТВАРЯНЕ



1. СЪГЛЕНА ВРАТА
2. КЛЮЧ ЗА ЛАМПА
3. ПОТРЕБИТЕЛСКИ ИНТЕРФЕЙС
4. ШКАФ
5. ХРОМИРАН/ДЪРВЕН ШКАФ
6. ХРОМИРАН/ДЪРВЕН ШКАФ
7. КРАЧЕТА
8. ЛЕД СВЕТЛИНИ

Най - икономичната конфигурация изисква чекмеджетата, кутията за храна и рафтовете да бъдат позиционирани в продукта, моля, вижте горните снимки.

Забележка: горното изображение е само за справка. Действителната конфигурация на продукта може да се промени

9.

## ИНСТРУКЦИИ ЗА ИНСТАЛАЦИЯ

### Преди на използвате Вашата хладилна витрина за вино

- Махнете външната и вътрешна опаковки, включително и защитната пiana от панелите на вратата.
- Преди да свържете устройството с електричество, го оставете да стои изправено за около 2 часа. Това ще намали възможността за повреда в охлаждащата система поради използване по време на транспортиране.
- Почистете вътрешната повърхност с хладка вода и мека кърпа.

### Инсталиране на Вашата хладилна витрина

- Поставете Вашето устройство на под, който е достатъчно здрав да го издържи, когато е напълно заредено. За да го нивелирате регулирайте предните крачета на устройството.
- Осигурете по 5 инча отзад и от двете страни на устройството, което ще позволи подходяща циркулация на въздуха да охлажда компресора.
- Поставете устройството далеч от пряка слънчева светлина и източници на топлина ( готварски печки, нагреватели, радиатори и др.). Директната слънчева светлина може да повреди акрилно покритие, а източниците на топлина да увеличат консумацията на електричество.
- От много студени околни температури устройството също може да не работи правилно.
- Избягвайте да позиционирате устройството във влажни помещения. Прекалената влажност на въздуха може да причини обледяване на изпарителя.
- Включете устройството в правилно монтиран и заземен специално за него степен контакт. При никакви обстоятелства не отрязвайте или отстранявайте третия, заземяващ щифт от щепсела на предоставения захранващ кабел.
- Всякакви въпроси отнасящи се за електричеството и или заземяването трябва да се отнесат директно към сертифициран електротехник или упълномощен сервизен център.

**Внимание:** Неправилното използване на заземяния щепсел може да доведе до риск от токов удар. Ако захранващият кабел се повреди, обърнете се към упълномощен сервизен център за подмяна.

### Смяна на посоката на отваряне на вратата на Вашата хладилна витрина за вино

Тази хладилна витрина няма възможност за едновременно отваряне на вратата от ляво или от дясно.

## ВАЖНИ ИНСТРУКЦИИ ЗА БЕЗОПАСНОСТ

Не съхранявайте хранителни продукти в хладилната витрина за вино, тъй като

вътрешната температура може да не е достатъчно студена да предотврати разваляне. През летните месеци или в помещение с висока влажност е възможно като естествен процес да се появи кондензация от външната страна на стъклената врата. Просто я забършете.



## ЕКСПЛОАТАЦИЯ НА ВАШАТА ХЛАДИЛНА ВИТРИНА ЗА ВИНО

Препоръчително е да инсталирате Вашата хладилна витрина за вино на място, където външната температура е между 22 - 25 градуса по Целзий. Ако външната температура е над или под препоръчителните температурни условия, то това може да предизвика колебания във вътрешната температура.

Ако вътрешната лампа продължава да свети, температурата във витрината е по-висока.

### Препоръчителни температури за охлаждане на вино

	ТЕМПЕРАТУРА
Червени вина	15,5-18,5 С
Сухи/бели вина	10-15 С
Пенливи вина	7,2-9,5 С
Розе	9,5-10,5 С

Горните температури могат да варират в зависимост от това дали вътрешната крушка свети или не и дали бутилките се намират в долната/средната или долната секция.

## ЕЛЕКТРОНЕН ДИСПЛЕЙ CANDY БЕЗ WIFI

Тази спецификация обяснява функционирането на електронния дисплей на хладилните витрини за вино. Изображението по-долу показва версията на потребителския интерфейс на Candy.

Потребителският интерфейс е съставен от:

- 4 бутона (On/Off, Програми, Температура °C и един страничен механичен превключвател).
- 1 бял цифров LCD дисплей
- 4 бели светодиодни индикатора

### Функциониране

- On/Off (Вкл./Изкл.): изделието може да се включи или изключи с натискане на бутон „On/Off“. При всяко включване на продукта се включва и вътрешното осветление. Ако бутонът „осветление“ е поставен на „изключено“, след 15 секунди осветлението ще се изключи; ако е поставен на „включено“ – то ще остане включено. При всяко включване се възстановяват последно избраната програма и температура. При първото стартиране хладилната витрина за вино е настроена на „Червено вино“ при температура по подразбиране 16°C.
- Програма: за да изберете програмата на хладилната витрина за вино, натискайте бутон „програма“ до достигане на желаната програма. Избираемите програми по ред са, както следва: „Червено вино“, „Бяло вино“, „Шампанско“, „Миск“. Индикаторът, съответстващ на програмата, светва при всяка промяна на програмата, а дисплеят показва температурата по подразбиране (ако програмата е избрана за първи път) или зададената от потребителя температура (вж. таблица 1). Програмата се прилага 5 секунди след отпускането на бутоната.
- Температура °C: за да зададете температурата, трябва само да натиснете бутон „ТЕМП. С“, след като сте избрали програмата. Температурата се променя в следния ред (напр. 7-8-9-10-11-12-13-14-15-16-17-18-7-8-...). Промяната на температурата се прилага 5 секунди след отпускането на бутоната.
- Бутон „осветление“: при натискане на бутон „осветление“ осветлението може да се включи или изключи.



- E1: температурна сонда проблем

Предложени температурни настройки	
Позиция	Условия
12°C	Лятна или околна температура между 25-35 °C
12°C	Пролетна, есенна или околна температура между 15-25 °C
12°C	Зима или околна температура между 5-15 °C

Таблицата с интервала на температуриите и температуриите по подразбиране за всяка програма са посочени по-долу:

ПРОГРАМА	ТЕМП. ПО ПОДРАЗБИРАНЕ (°C)	ТЕМПЕРАТУРЕН ИНТЕРВАЛ
ЧЕРВЕНО ВИНО	16°C	7 – 18°C
БЯЛО ВИНО	12°C	7 – 18°C
ШАМПАНСКО	8°C	7 – 18°C
МИКС	14°C	7 – 18°C

#### Рафтове

Рафтовете са хромирани или дървени шкафове.

Първо, за да се наместят различните размери бутилки, те могат да се движат нагоре, надолу с приплъзване Рафтовете са проектирани да събират максимално количество бутилки.

#### Шкаф за вино

В долната секция на устройството има допълнителен шкаф за вино, който събира до 6 бутилки. Шкафът може да се вади, за да се почиства.

**Между горните и долните рафтове на хладилната витрина за вино има разлика в температурата между 4 до 6 C. Следователно, ако сте нагласили витрината да охлажда само червенини вина, а искате да сложите и бели и червени, трябва да сложите белите вина на долните рафтове, а червените на горните рафтове.**

## ПОЧИСТВАНЕ И ПОДДРЪЖКА

### Почистване на Вашата хладилна витрина за вино

- Извадете щепсела на хладилната витрина и извадете бутилките.
- Измийте вътре с топла вода и разтвор със сода бикарбонат. Разтворът трябва да бъде около 2 супени лъжици сода бикарбонат в един литър вода.
- Измийте рафтовете и подносите с разтвор с мек препарат.
- Външните страни на хладилната витрина за вино трябва да се почистват с мек препарат и топла вода.

- Необходимо е периодично да се забърсва долната част на мястото за съхранение, тъй като хладилната витрина за вино е проектирана да запазва влагата и може да се събира кондензацията там.

### Поддръжка на Вашата хладилна витрина за вино

#### Спиране на тока

Повечето спирания на тока се възстановяват до няколко часа и това не би трябвало да засегне температурата във витрината, ако минимизирате броя на отваряне на вратата. Ако токът бъде спрял за по-дълго време е необходимо да вземете съответните мерки за съдържанието.

#### По време на ваканция

По време на дълго отсъствие, извадете всички бутилки; изключете от контакта Вашата хладилна витрина за вино, почистете я и оставете леко отворена вратата, за да избегнете възможната кондензация, мухъл или миризми.

#### Преместване на Вашата хладилна витрина за вино

- Извадете всички бутилки.
- Залепете с лепенка всички части, които могат да се изгубят вътре във витрината.
- Завъртете изравняващите винтове нагоре към основата, за да избегнете повреда.
- Залепете затворените врати.
- Уверете се, че хладилната витрина за вино стои в изправено положение по време на транспортирането.

### Отстраняване на проблеми

Можете да разрешите повечето често срещани проблеми лесно, което ще Ви спести обаждането на сервис. Опитайте следните предложения да видите дали можете да разрешите проблема преди да звъните на техник.

ПРОБЛЕМ	ВЪЗМОЖНА ПРИЧИНА
Хладилната витрина за вино не работи.	Не е включена в контакта. Прекъсвачът изключва или е изгорял предпазителя.

Хладилната витрина за вино не е достатъчно студена.	Проверете, за да сте сигурни, настройките за управление на температурата. Външната среда може да изисква по-високи настройки. Вратата се отваря твърде често. Вратата не е затворена плътно. Уплътнителят на вратата не приляга напълно. Хладилната витрина за вино няма правилните отстояния.
Компресорът се включва и изключва често.	Стайната температура е по-топла от нормалното. Прекалено много бутилки са поставени в хладилната витрина за вино. Вратата се отваря твърде често.  Вратата не е затворена плътно. Температурата не е настроена правилно. Уплътнителят на вратата не приляга напълно. Хладилната витрина за вино няма правилните отстояния.
СВЕТЛИНАТА НЕ РАБОТИ.	Прекъсвачът или предпазителя са се изключили. Хладилната витрина за вино е изключена от контакта. Крушката е изгоряла. Копчето е на позиция "OFF".
Вибрации.	Проверете да се уверите, че хладилната витрина

	за вино е нивелирана.
Хладилната витрина за вино е много шумна.	Тракацията звук може да идва от потока фреон, което е нормално. Когато всеки цикъл приключва, може да чуете бълбукащи звуци, причинени от потока фреон във Вашата хладилна витрина за вино. Свиването и разширяването на вътрешните стени може да предизвика тропаци и пукащи звуци. Хладилната витрина за вино не е нивелирана.
Вратата не е затворена плътно.	Хладилната витрина за вино не е нивелирана. Вратата е със сменена посока на отваряне и не е монтирана правилно. Уплътнителите са замърсени. Рафтовете не са позиционирани правилно..

### **Технически спецификации**

За подробни спецификации, моля да се обърнете към фирмената табелка на гърба на витрината. Спецификациите подлежат на промяна без предварително уведомление, заради подобрения в продуктите.

## ИЗХВЪРЛЯНЕ НА СТАРИ УРЕДИ



Този уред е маркиран в съответствие с Европейската директива 2012/19/ЕС относно отпадъците от електрическо и електронно оборудване (ОЕЕО).

ОЕЕО съдържа както замърсяващи вещества (които могат да причинят отрицателни последици за околната среда), така и основни компоненти (които могат да бъдат повторно използвани). Важно е ОЕЕО да бъде подложено на специфично третиране, за да се отстранят и унищожат правилно всички замърсители и да се съберат и рециклират всички материали.

Отделните граждани могат да изиграят важна роля като гарантират, че ОЕЕО няма да се превърнат в проблем за околната среда; важно е да се следват някои основни правила:

ОЕЕО не трябва да се третират като битови отпадъци.

ОЕЕО трябва да се предават на съответните пунктове за събиране, управлявани от общината или от регистрирани дружества. За големи ОЕЕО в много държави може да има възможност за взимане от дома.

В много държави, когато закупите нов уред, старият може да бъде върнат на търговеца, който трябва да го вземе безплатно на основа едно за едно, стига обзавеждането да е от еквивалентен тип и да има същите функции като предоставеното такова.

## Съответствие

С поставянето на **CE** маркировка върху този продукт потвърждаваме съответствието на всички европейски изисквания за безопасност, здраве и опазване на околната среда, приложими от законодателството за този продукт.

## ПЕСТЕНЕ НА ЕНЕРГИЯ

За по-добра икономия на енергия предлагаме:

- Да монтирате уреда далеч от източници на топлина и директна слънчева светлина и в помещение с добра вентилация.
- Да избягвате да слагате гореща храна в хладилния уред, за да избегнете повишаване на вътрешната температура, което ще доведе до продължителна работа на компресора.
- Не поставяйте прекомерно много храна, за да осигурите добра въздушна циркулация.
- Размразете уреда, в случай че има лед, за да улесните преноса на студен въздух.
- В случай на липса на електрическа енергия, е препоръчително да държите вратата на хладилния уред затворена.
- Отваряйте или дръжте вратата на уреда отворена възможно най-малко.
- Избягвайте да настройвате температурата на прекалено ниски градуси.
- Почиствайте задната страна на уреда от прах.

Köszönjük, hogy megvásárolta a terméket. Hűtőgépe teljesítményének optimalizálása érdekében használat előtt olvassa el körültekintően a felhasználói kézikönyvet. Valamennyi dokumentumot őrizzen meg további használat céljából és adja át későbbi tulajdonosoknak. Ez a termék kizárólag háztartási célra vagy az alábbi alkalmazásokra használható:

- üzletek, irodák és egyéb gazdasági munkakörnyezetek,
- szállodák, motelek és egyéb szállást és reggelit biztosító (B & B) szállások
- konyhájában,
- vendéglátó-ipari és hasonló nem kiskereskedelmi forgalom számára történő alkalmazáshoz.

A berendezés csak élelmiszer tárolására használható, bármely más használat veszélyesnek tekintendő, a gyártó nem vállal felelősséget a mulasztásokért. Javasoljuk továbbá, hogy vegye figyelembe a garanciális feltételeket. A berendezés optimális teljesítménye és hibamentes működése érdekében elengedhetetlen, hogy körültekintően elolvassa ezeket az előírásokat. Az előírások figyelmen kívül hagyása érvényteleníti a garancia időszaka alatt az ingyenes szervizhez való jogát.

## **BIZTONSÁGI INFORMÁCIÓK**

Ez az útmutató számos fontos biztonsági információt tartalmaz. Őrizze ezeket az előírásokat biztonságos helyen későbbi hivatkozás céljából, és a berendezés optimális teljesítménye érdekében. A hűtőgép hűtőközeggázt (R600a: izobután) valamint

szigetelő gázt (ciklopentán) tartalmaz, melyek környezettel való kompatibilitása nagyfokú, mindazonáltal gyúlékonyak.



**Vigyázat:**  
tűzveszély

A hűtőközeg kör sérülése esetén:

- Ne használjon nyílt lángot vagy gyújtóforrást.

Alaposan szellőztesse ki a helyiséget, ahol a berendezés elhelyezésre került.

### **FIGYELMEZTETÉS!**

- A berendezés hátsó részén a kondenzátor fém vezetőkeinek érintése elkerülése érdekében a berendezés tisztítását/szállítását körültekintően kell végezni, mivel

- megsérülhet az ujjja, keze, vagy a termék.
- A berendezés tervezése nem más berendezésekre történő elhelyezésre történt. Ne próbáljon a berendezésre ráülni vagy ráállni, mert tervezése nem erre a célra történt. Az Ön vagy a termék sérülését okozhatja.
  - A főkábelek törése és sérülése érdekében ellenőrizze, hogy a főkábelek nem szorultak-e a berendezés alá a szállítás/mozgatás alatt és után.
  - A berendezés elhelyezésekor ügyeljen arra, hogyne sérüljön meg a padló, ne sérüljenek meg a csövek, falburkolatok, stb. Ne mozgassa a berendezést a fedél vagy a fogantyú húzásával. Ne engedje gyerekeknek, hogy játszanak a berendezéssel és a vezérlőkkel. Társaságunk elhárít minden felelősséget az előírások be nem tartása esetén.
  - Ne telepítse a berendezést nedves, olajos vagy poros helyre, ne tegye ki közvetlen napfénynek és víznek.
  - Ne telepítse a berendezést fűtő egységek vagy gyúlékony anyagok közelébe.
  - Hálózati hiba esetén ne nyissa fel a fedelet. A fagyasztott élelmiszert nem befolyásolja ha a hiba maximum 20 órán át áll fenn. Ha a hiba ennél tovább tart, ellenőrizni kell az élelmiszert, azonnal el kell fogyasztani, vagy meg kell főzni, majd újból le kell fagyasztani.

- Ha azt észleli, hogy a fagyasztóláda fedele nehezen nyílik lezárást követően, ne aggódjon. Ez a nyomáskülönbség miatt van, mely kiegyenlítődik és néhány másodperc eltelte után lehetővé teszi a fedél felnyitását.
- Ne csatlakoztassa a berendezést az elektromos hálózathoz, míg a csomagoláshoz és szállításhoz használt valamennyi védelmet el nem távolított.
- Vízsziertes szállítás után hagyja 4 órát pihenni bekapcsolás előtt, hogy a kompresszor olaj leülledjen.
- A fagyasztó csak az előírt célra használható (fagyasztható élelmiszer).
- Ne tároljon orvosságot vagy kutatáshoz használt anyagokat a borhűtőben. Ha olyan anyagot tárol, melynek tárolási hőmérsékletét szigorúan ellenőrizni kell, előfordulhat, hogy az anyag megromlik, vagy ellenőrizhetetlen reakció lép fel, mely kockázatokat okozhat.
- Bármilyen művelet előtt válassza le a berendezést az elektromos hálózatról.
- Kézbesítéskor ellenőrizze, hogy a termék nem sérült és valamennyi alkatrésze és tartozéka megfelelő állapotban van.
- Ha a fagyasztó rendszer szivárgását észleli, ne érintse a fali csatlakozót és ne használjon nyílt lángot. Nyissa ki az ablakot és szellőztesse

ki a helyiséget. Hívjon szakembert a hiba elhárításához.

- Ne használjon hosszabbító kábeleket vagy adaptereket.
- Ne húzza meg túlságosan a tápkábelt, ne érintse a csatlakozót nedves kézzel.
- Ne sértse meg a csatlakozót és/vagy a tápkábelt; áramütést vagy tüzet okozhat.
- Ne helyezzen vagy tároljon gyúlékony vagy nagyon illékony anyagokat, például étert, benzint, LPG-t, propán gázt, spray dobozokat, ragasztókat, tiszta alkoholt, stb.
- Ha a tápkábel sérült – a kockázatok minimalizálása érdekében –, a gyártónak, a gyártó szervizpartnerének vagy hasonló, képzett

személynek kell kicserélnie.

- Ne használjon vagy tároljon gyúlékony sprayt, például festékszórót a borhűtő mellett. Robbanást vagy tüzet okozhat.
- Ne helyezzen tárgyakat és/vagy vízzel töltött tartályokat a berendezésre.
- Nem javasoljuk hosszabbító vezetékek és több-utas adapterek használatát.
- Ne helyezze a berendezést tűzbe  
Ügyeljen arra, hogy szállítás és használat során ne sérüljön meg a berendezés hűtőköre/csövei. Sérülés esetén ne tegye ki a berendezést tűznek, potenciális gyújtóforrásnak, azonnal szellőztesse ki a helyiséget, ahol a

berendezést  
elhelyezte.

- A borhűtő mögött és a borhűtőben lévő hűtőrendszer hűtőközeggázt tartalmaz. Éppen ezért ne sértse meg a csöveket.
- Ne használjon elektromos berendezéseket a berendezés élelmiszer tároló rekeszében, kivéve a gyártó által jóváhagyott típust.
- Ne okozza a hűtőközeg kör sérülését.
- A kiolvasztási folyamat felgyorsításához csak a gyártó által javasolt mechanikai berendezéseket vagy egyéb eszközöket használja.
- Ne használjon elektromos berendezéseket az élelmiszer tároló rekeszben, kivéve a

gyártó által  
jóváhagyott típust.

- A berendezés tokozásában vagy a beépített szerkezetben a ventilációs nyílásokat hagyja akadálymentesen.
- Ne használjon hegyes vagy éles tárgyakat, kést vagy villát a jég eltávolításához.
- Ne érintse meg a belső hűtőelemeket, különösen nedves kézzel ne – ilyen esetben égési vagy más sérüléseket szenvedhet.
- Ne használjon hajszárítót, elektromos fűtő egységeket vagy egyéb hasonló elektromos berendezést a kiolvasztáshoz.
- Ne kaparja késsel vagy éles tárggyal a jeget. Megsérülhet a



hűtőközeg kör, a szivárgás tüzet vagy szemsérülést okozhat.

- Ne használjon mechanikai eszközöket vagy egyéb berendezést a kiolvasztási folyamat felgyorsításához.
- Szigorúan tilos nyílt láng vagy elektromos berendezések például fűtő egységek, gőztisztítók, gyertyák, olajlámpák használata a kiolvasztási fázis felgyorsításához.
- Soha ne használjon vizet a kompresszor mosásához, a rozsdásodás megelőzéséhez tisztítás után törölje át száraz textíliával.
- Javasoljuk, hogy tartsa a csatlakozót tisztán, a csatlakozón felhalmozódó por tüzet okozhat.
- A termék tervezése és gyártása kizárólag

háztartási célra történt.

- A garancia érvényét veszti, ha a termék telepítése vagy használata kereskedelmi vagy nem lakócéjú háztartási helyiségben történik.
- A terméket a mellékelt felhasználói kézikönyvnek megfelelően kell telepíteni, elhelyezni és működtetni.
- A garancia csak új termékek esetén alkalmazható és ruházható át a termék eladása esetén.
- Társaságunk nem vállal felelősséget a véletlenszerű vagy következményes károkért.
- A garancia semmilyen módon nem sérti az Ön törvényes jogait.
- Ne végezzen javításokat a

borhútón. Minden beavatkozást kizárólag szakember végezhet!

### **GYERMEKEK BIZTONSÁGA!**

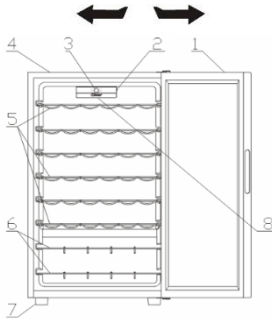
- Ha egy lakattal vagy retesszel rögzített ajtajú használt terméket selejtez, gyerekek beszorulásának elkerülése érdekében ellenőrizze, hogy biztonságos körülményekben hagyta.
- A berendezést 8 évnél idősebb gyermekek vagy csökkent fizikai, érzékszervi vagy mentális képességű, vagy tapasztalattal és ismerettel nem rendelkező személyek akkor használhatják, ha felügyelet alatt állnak vagy ha megfelelő utasításokkal láttál el őket a berendezés biztonságos használatát illetően és

megértették a használatból eredő veszélyeket.

- Gyermekek nem játszhatnak a berendezéssel. A berendezés tisztítását és karbantartását gyermekek csak felügyelet alatt végezhetik.

## ALKATRÉSZEK ÉS JELLEMZŐK

### MEGFORDÍTHATÓ AJTÓ



1. ÜVEGAJTÓ
2. LÁMPAKAPCSOLÓ
3. FELHASZNÁLÓI INTERFÉSZ
4. SZEKRÉNY
5. KRÓMOZOTT/FA POLC
6. KRÓMOZOTT/FA POLC
7. LÁB
8. LED

Az energiatakarékosság tekintetében leghatékonyabb konfiguráció esetében a fiókoknak, élelmiszerdoboznak és polcoknak a termékben kell lenniük, ez ügyben tájékozódjon.

Megjegyzés: a fenti kép referenciaként szolgál. A termék tényleges konfigurációja változhat.

### ÜZEMBE HELYEZÉSI UTASÍTÁSOK

#### A borhűtő használatba vétele előtt

- Távolítsa el a külső és belső csomagolást, beleértve az ajtópaneleken lévő védőhabot.
- Mielőtt csatlakoztatná a készüléket az áramforráshoz, hagyja függőlegesen állni körülbelül 2 órán át. Ezzel csökken a szállítás során történő kezeléskből eredő meghibásodás esélye.
- Tisztítsa meg a belső felületet kézmeleg víz és egy puha törülőkendő segítségével.

#### A borhűtő elhelyezése

- A készüléket olyan helyre tegye, ahol a padló kellő teherbírással rendelkezik, hogy elbírja a teljesen feltöltött készüléket. A készülék vízszintbe állításához használja az elül lévő két lábat.
- A készülék oldalai és hátoldala mellett hagyjon kb. 15 cm helyet, ami megfelelő

légáramlás biztosításával lehetővé teszi a kompresszor hűtését.

- Közvetlen napsugárzástól és hőforrásoktól (tűzhely, fűtőtest, stb.) távolabb helyezze el a készüléket. A közvetlen napsugárzás hatással lehet az akrilbevonatra, a hőforrások pedig növelik az elektromos áramfogyasztást.
- Az extrém hideg szinten a készülék hibás működését okozhatja.
- Ne tegye párás, nedves helyre a készüléket. A levegő túlzott páratartalma miatt gyorsan jég képződhet az elpárologatáson.
- A készüléket egy önálló, megfelelően felszerelt fali csatlakozó aljzatba dugja be. Semmilyen körülmények között ne vágja le vagy távolítsa el a harmadik, földelő villát a tápvezetékéről.
- Az áramellátással és földeléssel kapcsolatos kérdéseit szakképzett villanyszerelőnek vagy hivatalos szervizközpontnak tegye fel.

**Figyelmeztetés: A földelt vezeték nem rendeltetésszerű használata áramütés kockázatát okozhatja. Amennyiben a tápvezeték sérült, a hivatalos szervizközponttal cseréltesse ki.**

#### A borhűtő ajtónyitásának megfordítása

A borhűtőn NEM lehetséges megfordítani az ajtónyitást.

#### **FONTOS ÓVINTÉZKEDÉSEK**

Ne tároljon ételt a borhűtőben, mivel a belső hőmérséklet nem biztos, hogy eléggé hideg az étel megromlásának megakadályozásához. A nyári hónapokban vagy magas páratartalmú helyeken a természetes kondenzáció miatt az üvegajtó kívül nedves lehet. Ezt csak le kell törölni.

#### **A BORHŰTŐ HASZNÁLATA**

Azt javasoljuk, hogy a borhűtőt olyan helyre tegye, ahol a környezeti hőmérséklet 22 - 25 Celsius fok. Amennyiben a környezeti hőmérséklet a javasolt hőmérséklet alatt vagy felett van, a belső hőmérséklet ingadozhat.

Ha égve marad a belső lámpa, a borhűtő belső hőmérséklete megnövekedhet.

**Borhűtéshez javasolt hőmérsékletek**

	Hőmérséklet
Vörösborok	15,5-18,5 C
Száraz/Fehérborok	10-15 C
Gyöngyöző borok	7,2-9,5 C
Rozé borok	9,5-10,5 C

A fenti hőmérsékletek attól függően ingadozhatnak, hogy a belső világítás fel vagy le van-e kapcsolva, illetve a palackok az alsó/középső vagy alsó részben helyezkednek-e el.

## ELEKTRONIKUS CANDY WIFI NÉLKÜL

Ez a leírás a borhűtő elektronikus kijelzőjének működését ismerteti. Az alábbi képen a Candy kezelőfelületének egy változata látható.



A kezelőfelület az alábbi alkotóelemekből áll:

- 4 gomb (Be-/Kikapcsolás, Programok, Hőmérséklet °C, valamint egy oldalsó mechanikus kapcsoló).
- 1 fehér digitális LCD-kijelző
- 4 fehér LED-lámpa

### Működés

- Be-/kikapcsolás: a terméket az „On/Off” („Be-/kikapcsolás”) gomb lenyomásával kapcsolhatja be és ki. Amikor a terméket bekapcsolja, a belső világítás is bekapcsol. Ha a „világítás” gomb kikapcsolt állásban van, akkor a világítás 15 másodpercig elteltével kikapcsol, ha bekapcsolt állásban van, akkor pedig bekapcsolva marad. Minden bekapcsolás alkalmával a legutoljára beállított program és hőmérséklet áll vissza. Első bekapcsoláskor a borhűtő „Vörösbor” funkcióra van állítva (előre beállított hőmérséklet: 16°C).

- Program: a borhűtő programjának kiválasztásához nyomja meg többször a program gombot, egészen addig, amíg a kívánt programot el nem éri. A kiválasztható programok sorrendben a következők: „Vörösbor”, „Fehérbor”, „Pezsgő”, „Mix”. A programhoz tartozó LED-lámpa világítani kezd valahányszor programot vált, a kijelzőn pedig az előre beállított hőmérséklet (ha a programot első alkalommal választotta ki) vagy a felhasználó által beállított hőmérséklet jelenik meg (lásd: 1. táblázat). A program a gomb felengedése után 5 másodperc elteltével aktívál.

- Hőmérséklet °C: a hőmérséklet beállításához a program kiválasztása után a „TEMP °C” gombot kell csak megnyomnia. A hőmérséklet egy számsort követve változik (pl. 7-8-9-10-11-12-13-14-15-16-17-18-7-8-...). A hőmérséklet a gomb felengedése után 5 másodperc elteltével változik meg.

- Világítás gomb: a világítás gomb lenyomásával be- vagy kikapcsolhatja a világítást.

- E1: hőmérséklet-szonda probléma

Javasolt hőmérsékleti beállítások	
pozíció	Körülmények
12°C	Nyári vagy környezeti hőmérséklet 25-35 ° C között
12°C	Tavaszi, őszi vagy környezeti hőmérséklet 15-25 ° C között
12°C	Tél, vagy 5-15 ° C közötti környezeti hőmérséklet

A hőmérsékletek és az egyes programokhoz előre beállított hőmérsékleteket szemléltető táblázat alább található:

PROGRAM	ELŐRE BEÁLLÍTOTT HŐMÉRSÉKLET (Celsius)	HŐMÉRSÉKLET TARTOMÁNY
VÖRÖSBOR	16°C	7-18°C
FEHÉRBOR	12°C	7-18°C
PEZSGŐ	8°C	7-18°C
MIX	14°C	7-18°C

### Polcok

Krómozott vagy fa bortartó polcok. A különböző méretű palackok elhelyezéséhez fentebb vagy lentebb lehet őket állítani a sínről előbb kicsúsztatva. A polcok teherbírása megfelel a rajtuk elhelyezhető palackok maximális számának.

### BORTARTÓ ÁLLVÁNY

A készülék alsó részén található egy bortartó állvány, amelyen legfeljebb 6 palack helyezhető el. Az állványt tisztítás céljából ki lehet venni.

**A borhűtő felső és alsó polcai között 4-6 Celsius fok eltérés van. Ha vörösborra állítottotta be a borhűtőt, de vörös- és fehérbor egyaránt szeretne hűteni benne, akkor a fehérboros palackokat az alsó polcokra, a**

**vörösboros palackokat pedig a felső polcokon kell elhelyeznie.**

## TISZTÍTÁS ÉS KARBANTARTÁS

### A borhűtő tisztítása

- Húzza ki a borhűtőt, és vegye ki a palackokat.
- Mossa le a belső felületet szódadikarbónás meleg vízzel. Egy liter vízhez körülbelül 2 evőkanálnyi szódadikarbónát adagoljon.
- Mossa le a polcokat és az állványokat enyhe tisztítószerves vízzel.
- A borhűtő külső részét enyhe tisztítószerral és meleg vízzel lehet tisztítani.
- A tárolórész alsó felét rendszeresen ki kell törölni, mivel a borhűtő a kialakításából adódóan bent tartja a nedvességet, és a lecsapódott pára ott gyűlik össze.

### A borhűtő karbantartása

#### Áramkimaradás

Az áramkimaradásokat legtöbbször néhány órán belül helyreállítják, ezért nem befolyásolják a borhűtő hőmérsékletét, amennyiben nem túl sokszor nyitják ki az ajtót rajta. Ha hosszabb ideig nincs áramellátás, tegye meg a szükséges intézkedéseket a borhűtő tartalmának megóvása érdekében.

#### Szabadság

Hosszabb ideig tartó távollét esetén vegye ki az összes palackot, húzza ki a borhűtőt, tisztítsa ki, és hagyja kissé nyitva az ajtót, így nem keletkezik benne páralecsapódás, penész vagy kellemetlen szag.

#### A borhűtő mozgatása

- Vegye ki az összes palackot.
- Rögzítse megfelelően ragasztószalaggal az összes mozgatható elemet a borhűtőben.
- A szintezőcsavarokat tekerje be teljesen a sérülések elkerülése érdekében.
- Ragassza le az ajtót.
- Szállítás közben a borhűtő mindig függőlegesen álljon.

### HIBELHÁRÍTÁS

A borhűtővel kapcsolatos leggyakoribb problémák könnyen megoldhatók, ezzel megtakarítható az esetleges szervizköltségek.

Mielőtt hívna a szervizt, próbálkozzon az alábbiakkal, hogy megoldódik-e a probléma.

HIBA	LEHETSÉGES OK
A borhűtő nem működik.	Nincs bedugva. Lekapcsolt az áramkörü megszakító, vagy kioldott egy biztosíték.
A borhűtő nem elégé hideg.	Ellenőrizze a hőmérséklet beállítását. Előfordulhat, hogy a külső környezet miatt nagyobb fokozatra kell állítani. Túl gyakran nyitják ki az ajtót. Nincs teljesen bezárva az ajtó. Nem zár megfelelően az ajtón lévő tömítés. Nincs elég hely a borhűtő mellett és mögött.
A kompresszor túl gyakran be- és kikapcsol.	A helyiség hőmérséklete nagyobb, mint a szokásos. Egyszerre sok palackot helyeztek el a borhűtőben. Túl gyakran nyitják ki az ajtót.  Nincs teljesen bezárva az ajtó. A hőmérséklet nincs megfelelően beállítva. Nem zár megfelelően az ajtón lévő tömítés. Nincs elég hely a borhűtő mellett és mögött.
Nem működik a lámpa.	Lekapcsolt az épület áramkörü megszakítója, vagy kioldott egy biztosíték. Ki van húzva a borhűtő. Kiégett az izzó.

	A kapcsoló "OFF" ("KI") állásban van.
Vibrációk.	Ellenőrizze, hogy a borhűtő vízszintesen áll-e.
A borhűtő túl nagy zajjal működik.	A zörgő hangot a hűtőközeg áramlása okozza, ami normális jelenség. Az egyes ciklusok végén bugyborékolást lehet hallani, amit a borhűtő hűtőközegének áramlása okoz. A belső falak összehúzódása és kitágulása pattogó és ropogó hangokat adhat. A borhűtő nem vízszintesen áll.
Az ajtó nem fog megfelelően záródni.	A borhűtő nem vízszintesen áll. Megfordították az ajtót, de nem megfelelően szerelték vissza. A tömítések szennyezettek. A polcok nincsenek a helyükön.

### **Műszaki adatok:**

A részletes műszaki adatokat a borhűtő hátoldalán elhelyezett adattábla tartalmazza. A műszaki adatok a termékfejlesztésből adódóan előzetes értesítés nélkül is megváltozhatnak.

## HASZNÁLT BERENDEZÉSEK SELEJTEZÉSE



A készülék jelölése az Elektromos és elektronikus berendezések hulladékkezeléséről (WEEE) szóló 2012/19/EU európai irányelvnek megfelelően történt.

Az elektromos és elektronikus berendezések hulladécai szennyező anyagokat (melyek negatív hatással vannak a környezetre) és alap összetevőket (újrahasznosíthatók) tartalmaz. Fontos, hogy az elektromos és elektronikus berendezések hulladécai különleges kezeléseknak legyenek alávetve, hogy minden szennyező anyagot megfelelően eltávolítsanak és selejtezzenek, valamint minden anyagot visszanyerjenek és újrahasznosíthassanak.

Az egyének fontos szerepet játszhatnak annak biztosításában, hogy az elektromos és elektronikus berendezések hulladécai ne váljanak környezeti problémává; fontos az alapvető szabályok betartása:

Az elektromos és elektronikus berendezések hulladéka nem kezelhető háztartási hulladékként.

Az elektromos és elektronikus berendezések hulladékait hulladékaikat át kell adni az önkormányzat vagy a bejegyzett társaságok által kezelt megfelelő gyűjtőhelyekre.

Bizonyos országokban a nagyobb mennyiségű elektromos és elektronikus berendezések hulladéka esetén háztartási gyűjtés állhat rendelkezésre.

Bizonyos országokban, ha új berendezést vásárol, a régi berendezés visszaadható a forgalmazónak, aki térítésmentesen begyűjti, feltéve, ha a berendezés típusa és funkciója megegyezik a szállított berendezésével.

## Megfelelőség

A **CE** jelölés termékre helyezésével megerősítjük, hogy a termék megfelel valamennyi európai biztonsági, egészségvédelmi és környezetvédelmi követelménynek melyek a termékre alkalmazhatók a törvény előírásnak megfelelően.

## ENERGIATAKARÉKOSSÁG

Energiatakarékosság miatt az alábbiakat javasoljuk:

- A berendezést telepítse távol hőforrásoktól és ne tegye ki közvetlen napfénynek, telepítse jól szellőző helyiségbe.
- Ne helyezzen forró élelmiszert a hűtőgépbe, hogy a belső hőmérséklet ne növekedjen és ne okozza a kompresszor folyamatos működését.
- Ne tegyen bele túl sok élelmiszert, hogy biztosítsa a megfelelő levegő ellátást.
- Ha a berendezés jegesedik, olvassza le, ezzel megkönnyíti a hideg leadását.
- Áramszünet esetén javasoljuk, hogy tartsa a hűtőgép ajtaját zárva.
- A berendezés ajtaját a lehető legkisebber nyissa és tartsa nyitva.
- Ne állítsa túl hidegre a hőmérsékletet.
- Távolítsa el a berendezés hátuljáról a port.

Благодарим вас за приобретение этого изделия.

Прежде чем пользоваться холодильником, внимательно прочитайте данное руководство по эксплуатации, чтобы максимально использовать его характеристики. Сохраните всю документацию для последующего использования или для других пользователей. Изделие предназначено исключительно для домашнего использования, а также для следующего аналогичного применения:

- в кухонных зонах для персонала в магазинах, офисах и других рабочих помещениях;
  - в загородных домах, для клиентов гостиниц, мотелей и в других помещениях для проживания;
  - в гостиницах типа «постель и завтрак» (B & B);
  - для выездного ресторанный обслуживания и подобных услуг не в розничной торговле.
- Электроприбор следует использовать только для хранения продуктов. Применение в любых иных целях может считаться опасным, и производитель не несет ответственности за подобные нарушения. Рекомендуется также обратить внимание на условия гарантии. Для достижения максимальной производительности и безотказной работы электроприбора очень важно внимательно изучить данные инструкции. Несоблюдение этих указаний может привести к аннулированию права на бесплатное гарантийное обслуживание.

## **Информация по технике безопасности**

В данном руководстве содержится много важной информации по технике безопасности. Рекомендуем сохранить эти инструкции в надежном месте, с

удобным доступом, для приобретения опыта в обращении с электроприбором. В холодильнике содержится газообразный хладагент (R600a: изобутан) и элегаз (циклопентан), имеющие высокую совместимость с окружающей средой, однако, они легко воспламеняются.



**Осторожно!**  
Опасность пожара

В случае повреждения контура охлаждения:

- не пользуйтесь открытым пламенем и источниками воспламенения; тщательно проветрите помещение, в котором установлен электроприбор.

**ВНИМАНИЕ!**



- Будьте осторожны во время чистки/перемещения электроприбора, не прикасайтесь к металлическим проводам в нижней части конденсатора, так как это может привести к повреждению пальцев и рук, а также к повреждению изделия.
- Данный электроприбор не предназначен для установки на другую бытовую технику, или под нее. Запрещается садиться или становиться на электроприбор, так как он не предназначен для этого. Вы можете получить травму или повредить электроприбор.
- Убедитесь, что во время или после перемещения электроприбора шнур питания не зажат под ним, так как это может привести к повреждению или разрыву шнура питания.
- При установке примите меры, чтобы не повредить пол, трубопроводы, стенные покрытия и т.п. Не перемещайте электроприбор, держась за крышку или ручку. Не разрешайте детям играть с электроприбором или трогать органы управления. Наша компания не несет ответственности за последствия в случае несоблюдения инструкций.

- Не устанавливайте электроприбор во влажных, пыльных или загрязненных маслом местах, а также в местах, подверженных воздействию прямых солнечных лучей или воды.
- Не устанавливайте электроприбор вблизи обогревателей или воспламеняющихся материалов.
- В случае перебоев в подаче электричества не открывайте крышку. Если продолжительность отсутствия электроэнергии не превышает 20 часов, то это не повлияет на замороженные продукты. Если электроэнергия отсутствует на протяжении более длительного времени, продукты необходимо проверить, а затем употребить в пищу или приготовить и повторно заморозить.
- Не беспокойтесь, если крышку морозильной камеры тяжело открыть сразу же после того, как вы ее закрыли. Это связано с перепадом давления, которое через несколько минут уравнивается, и крышку можно будет открыть нормально.
- Не подключайте электроприбор к электросети, пока он не будет полностью распакован, и не будут удалены все элементы, защищающие его во время транспортировки.

- Если изделие транспортировали в горизонтальном положении, дайте ему постоять на протяжении минимум 4 часов перед включением, чтобы отстоялось компрессорное масло.
- Данный морозильник следует использовать только по назначению (т.е. для хранения и замораживания продуктов питания).
- Не храните лекарства и материалы исследований в холодильниках для вина. Если необходимо хранить материал, нуждающийся в строгом контроле температуры хранения, он может испортиться, или может произойти неконтролируемая реакция с созданием опасной ситуации.
- Перед проведением каких-либо работ отсоедините шнур питания от розетки электросети.
- После доставки проверьте изделие на предмет повреждений и нормального состояния всех частей и принадлежностей.
- В случае обнаружения течи системы охлаждения, не прикасайтесь к розетке электросети и не пользуйтесь открытым пламенем. Откройте окно для доступа воздуха в помещение. Затем обратитесь в сервисный центр с заявкой о ремонте.

- Не используйте удлинители и переходники.
- Не тяните и не сгибайте сильно шнур питания, а также не прикасайтесь к нему мокрыми руками.
- Не допускайте повреждений штепсельной вилки и/или шнура питания; это может привести к поражению электрическим током или пожару.
- Не кладите в электроприбор и не храните в нем легковоспламеняющиеся и летучие материалы, такие как бензин, СПГ, газ пропан, аэрозольные баллоны, адгезивы, чистый спирт и т.п. Эти материалы могут стать причиной взрыва.
- При повреждении шнура питания его замену, во избежание опасности, должен производить изготовитель, сервисная служба или квалифицированный специализированный персонал.
- Не храните и не используйте легковоспламеняющиеся аэрозоли, такие как аэрозольные краски, вблизи холодильников для вина. Они могут стать причиной взрыва или пожара.
- Не ставьте наполненные водой предметы и/или контейнеры на поверхность электроприбора.
- Мы не рекомендуем пользоваться удлинителями или

колодками с несколькими гнездами.

- Не утилизируйте электроприбор сжиганием. Старайтесь не повредить контур/трубопроводы охлаждения электроприбора при транспортировке и во время эксплуатации. В случае повреждения, не подвергайте электроприбор воздействию огня, потенциальных источников воспламенения и немедленно проветрите помещение, в котором установлен электроприбор.
- Система охлаждения с хладагентом расположена сзади и внутри холодильников для вина. Поэтому не допускайте повреждения трубопроводов.
- Не пользуйтесь электрическими приборами внутри отделений для хранения пищевых продуктов, если они не относятся к устройствам, рекомендованным производителем.
- Не повредите контур охлаждения.
- Для ускорения процесса размораживания не используйте механические или другие устройства кроме тех, которые рекомендованы производителем.
- Не пользуйтесь электроприборами в отделениях для хранения продуктов, кроме приборов типа,

рекомендованного производителем.

- Не допускайте перекрытия помехами вентиляционных отверстий на корпусе электроприбора и на встроенных конструкциях.
- Для удаления льда не пользуйтесь предметами с острыми или заостренными краями, такими как ножи и вилки.
- Не прикасайтесь к внутренним теплообменным поверхностям, особенно мокрыми руками. В противном случае возможно обмороживание и травмирование кожных покровов.
- Никогда не используйте для размораживания фены,

электронагреватели и прочие аналогичные электроприборы.

- Не счищайте образовавшийся иней или лед ножом или острыми предметами. Этим можно повредить контур охлаждения, протекание которого может вызвать возгорание или повредить вам глаза.
- Для ускорения процесса размораживания не используйте механические или другие устройства.
- Ни в коем случае не используйте открытое пламя или электрооборудование, например, обогреватели, пароочистители, свечи, масляные лампы и т.п., чтобы

- ускорить процесс размораживания.
- Никогда не мойте компрессор водой, тщательно вытрите его сухой тряпкой после чистки, чтобы предотвратить появление ржавчины.
  - Рекомендуется содержать штепсельную вилку в чистоте, так как отложения пыли на контактах могут привести к возгоранию.
  - Изделие предназначено и изготовлено только для бытового применения.
  - Гарантия аннулируется, если электроприбор установлен или используется в торговом или нежилом бытовом помещении.
  - Расположение, установку и эксплуатацию изделия следует производить в соответствии с инструкциями, содержащимися в прилагаемом буклете с руководством пользователя.
  - Гарантия распространяется только на новые изделия и не передается в случае перепродажи изделия.
  - Наша компания не несет ответственности за побочные или косвенные убытки.
  - Гарантия никоим образом не уменьшает ваших законных или юридических прав.
  - Не занимайтесь ремонтом

холодильников для вина. Все работы должны выполняться только квалифицированным и специалистами.

### **Безопасность детей!**

- Если вы выбрасываете старый электроприбор с замком или защелкой на дверце, убедитесь, что они находятся в безопасном состоянии, чтобы дети не смогли закрыться внутри.
- Данный электроприбор может использоваться детьми в возрасте 8 лет и старше, а также лицами с ограниченными физическими, сенсорными и умственными

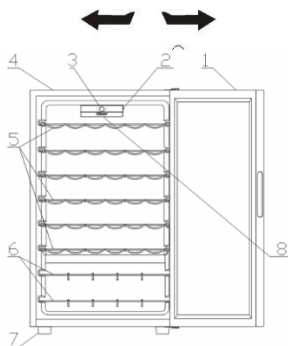
способностями, недостаточным опытом и знаниями, при условии, что они находятся под соответствующим наблюдением, или проинструктированы о порядке безопасного пользования электроприбором, и осознают связанные с этим опасности.

- Не разрешайте детям играть с электроприбором. Детям запрещается выполнять чистку и пользовательское обслуживание без присмотра.



## ДЕТАЛИ И ФУНКЦИИ

### ПЕРЕНАВЕШИВАЕМАЯ ДВЕРЬ



1. СТЕКЛЯННАЯ ДВЕРЬ
2. ВЫКЛЮЧАТЕЛЬ ЛАМПЫ
3. ИНТЕРФЕЙС ПОЛЬЗОВАТЕЛЯ
4. КОРПУС
5. ХРОМИРОВАННЫЙ/ДЕРЕВЯННЫЙ СТЕЛЛАЖ
6. ХРОМИРОВАННЫЙ/ДЕРЕВЯННЫЙ СТЕЛЛАЖ
7. СТОЙКА
8. СВЕТОДИОД

Примечание: изображение выше предназначено только для справки. Фактическая конфигурация продукта может измениться.

## ИНСТРУКЦИИ ПО УСТАНОВКЕ

### Перед использованием винного холодильника

- Снимите внешнюю и внутреннюю упаковку, включая защитную пену на дверных панелях.
- Убедитесь в наличии следующих Перед подключением прибора к источнику питания, дайте ему постоять вертикально в течение примерно 2 часов. Это уменьшит возможность появления неисправности системы охлаждения во время транспортировки.
- Протрите внутреннюю поверхность мягкой тканью с теплой водой.

### Установка винного холодильника

- Поместите прибор на пол, который достаточно прочен для того, чтобы

выдержать полностью загруженный прибор. Чтобы выровнять прибор, отрегулируйте ножки спереди.

- Обеспечьте 12,5 см (5 дюймов) пространства между задней и боковой частями прибора, что обеспечит надлежащую циркуляцию воздуха для охлаждения компрессора.
- Расположите прибор вдали от прямых солнечных лучей и источников тепла (печь, обогреватель, радиатор и т.д.). Прямые солнечные лучи могут повлиять на акриловое покрытие, а источники тепла могут увеличить потребление электроэнергии.
- Экстремально холодные температуры окружающей среды также могут привести к неправильной работе прибора.
- Избегайте размещения прибора во влажных помещениях. Слишком влажный воздух приведет к слишком быстрому образованию инея на испарителе.
- Подключите прибор к отдельной правильно установленной и заземленной розетке. Ни при каких обстоятельствах не отрезайте и не убирайте третий контакт заземления от шнура питания.
- С любыми вопросами, касающимися питания и заземления, нужно обращаться к сертифицированному электрику или в авторизованный сервисный центр.

**Внимание:** Неправильное использование заземленной розетки может создавать риск удара электрическим током. Если шнур питания поврежден, обратитесь для его замены в авторизованный сервисный центр.

### Изменение поворота двери вашего винного холодильника

Этот винный холодильник НЕ имеет возможности открывать дверь с левой или с правой стороны.

## ВАЖНЫЕ МЕРЫ БЕЗОПАСНОСТИ

Не храните продукты в винном холодильнике, так как внутренняя температура может быть не достаточно низкой для предотвращения порчи. Как естественный результат конденсации, в летние месяцы или в зонах с высокой

влажностью стеклянная дверь может накапливать влагу снаружи. Просто вытрите ее.

## ЭКСПЛУАТАЦИЯ ВИННОГО ХОЛОДИЛЬНИКА

Рекомендуется устанавливать винный холодильник в месте, где температура окружающей среды составляет от 22 до 25 градусов Цельсия. Если температура окружающей среды выше или ниже рекомендуемой температуры, такие условия могут привести к колебаниям внутренней температуры.

Если внутренний свет остается включенным, температура внутри винного холодильника будет выше.

### Рекомендуемые температуры для охлаждения вина

	Температура
Красные вина:	15,5-18,5 С
Сухие/Белые вина	10-15 С
Игристые вина	7,2-9,5 С
Розовые вина	9,5-10,5 С

Указанные температуры могут колебаться в зависимости от того, включена или выключена внутренняя лампочка или от того, находятся ли бутылки в нижней/средней или нижней секции.

## ЭЛЕКТРОННАЯ МОДЕЛЬ SANDY БЕЗ WIFI

В данной спецификации представлены принципы работы электронного дисплея для винных холодильников. На изображении ниже показана модификация Candy с панелью управления.



Панель управления состоит из следующих элементов:

- 4 кнопки (Вкл/Выкл, Программы, Температура °C и механический выключатель сбоя).
- 1 цифровой ЖК-дисплей белого цвета
- 4 светоиндикаторы белого цвета

### Принципы работы

- Вкл/Выкл: включение и выключение прибора осуществляется кнопкой "On/Off". Каждый раз при включении прибора загорается внутреннее освещение. По истечении 15 секунд, если кнопка "освещение" установлена на выкл., свет погаснет, если она установлена на вкл., свет останется гореть. При каждом включении рабочими будут последняя выбранная программа и температура. При первом включении винный холодильник задан на "Красное вино" с температурой по умолчанию 16°C.

- Программа: выбор требуемой программы винного холодильника осуществляется нажатием кнопки "Program". Список программ по порядку: "Красное вино", "Белое вино", "Шампанское", "Микс". Соответствующий программе светоиндикатор загорается при каждой смене программы, а на дисплее отображается температура по умолчанию (если программа выбирается в первый раз) или заданная пользователем температура (см. таблицу 1). Программа становится рабочей через 5 секунд после отпускания кнопки.

- Температура °C: установка температуры осуществляется нажатием кнопки "TEMP C°" после выбора программы. Температура меняется в определенной последовательности (напр., 7-8-9-10-11-12-13-14-15-16-17-18-7-8-...). Изменение температуры происходит через 5 секунд после отпускания кнопки.

- Кнопка освещения: нажатием на кнопку освещения можно включить или выключить свет.

- E1: проблема температурного зонда

### Полки

Полка является хромированным или деревянным стеллажом для вина.

Таблица с температурным диапазоном и заданной по умолчанию температурой для каждой программы показана ниже:

ПРОГРАММА	ТЕМПЕРАТУРА ПО УМОЛЧАНИЮ (Цельсий)	ТЕМПЕРАТУРНЫЙ ДИАПАЗОН
КРАСНОЕ ВИНО (RED WINE)	16°C	7-18°C
БЕЛОЕ ВИНО (WHITE WINE)	12°C	7-18°C
ШАМПАНСКОЕ (CHAMPAGNE)	8°C	7-18°C
МИКС (MIX)	14°C	7-18°C

Для размещения бутылок различного размера их можно перемещать вверх или вниз, выдвигая их с дорожек. Полки предназначены для размещения максимального количества бутылок.

### СТЕЛЛАЖ ДЛЯ ВИНА

В нижней секции прибора находится дополнительный стеллаж для вина, в котором можно хранить до 6 бутылок. Этот стеллаж можно снимать для очистки.

**Существует разница в 4-6 С между верхней и нижней полками винного холодильника. Поэтому, если вы настроили винный холодильник только для красного вина, а хотите разместить как белые, так и красные вина, вы должны поместить бутылки с белым вином на нижние полки, а с красным – на верхние.**

## **УХОД И ОБСЛУЖИВАНИЕ**

### Чистка винного холодильника

- Отключите винный холодильник и выньте бутылки.
- Промойте внутреннюю часть теплой водой и раствором пищевой соды. Раствор должен состоять из примерно 2 столовых ложек пищевой соды на литр воды.
- Вымойте полки и поддоны мягким раствором моющего средства.
- Внешнюю часть винного холодильника следует очищать мягким моющим средством и теплой водой.
- Также может потребоваться периодически протирать нижнюю часть зоны хранения, так как винный холодильник сохраняет влажность, что приводит к накоплению конденсата.

## **Обслуживание винного холодильника**

### Сбой питания

Большинство сбоев питания будут исправлены в течение нескольких часов и не должны повлиять на температуру в винном холодильнике, если вы минимизируете количество открываний дверей. Если питание будет отключено в течение более длительного периода времени, вам необходимо предпринять надлежащие меры для защиты вашего содержимого.

### Время отпуска

Во время длительных отпусков выньте все бутылки; отключите винный холодильник, очистите его и немного откройте дверь, чтобы избежать образования конденсата, плесени или запахов.

### Перемещение винного холодильника

- Выньте все бутылки.
- Надежно закрепите все свободные предметы внутри винного холодильника.
- Поверните выравнивающие винты до основания, чтобы избежать повреждений.
- Заприте двери и заклейте лентой.
- Убедитесь, что во время транспортировки винный холодильник остается в вертикальном положении.

## **ПОИСК И УСТРАНЕНИЕ НЕПОЛАДОК**

Вы можете легко решить многие проблемы с винным холодильником, сэкономив при этом на стоимости возможного вызова службы. Попробуйте приведенные ниже рекомендации, чтобы узнать, можете ли вы решить проблему до вызова специалиста по сервисному обслуживанию.

НЕИСПРАВНОСТЬ	ВОЗМОЖНАЯ ПРИЧИНА
Винный холодильник не работает.	Не подключен к розетке. Сработал автоматический выключатель или перегорел предохранитель.

Винный холодильник не достаточно холодный.	<p>Проверьте настройки регулировки температуры. Внешняя среда может потребовать более высоких настроек. Слишком часто открывается дверь. Дверь не полностью закрыта. Дверное уплотнение не прилегает должным образом. Винный холодильник не имеет нужных зазоров.</p>
Компрессор часто включается и выключается.	<p>Температура в помещении более высокая, чем обычно. Слишком большое количество содержимого было помещено в винный холодильник. Слишком часто открывается дверь.</p> <p>Дверь не полностью закрыта. Регулировка температуры установлена неправильно. Дверное уплотнение не прилегает должным образом. Винный холодильник не имеет нужных зазоров.</p>
Подсветка не работает.	Сработал бытовой автоматический выключатель или предохранитель. Винный холодильник

	отключен от розетки. Перегорела лампочка. Переключатель находится в положении "ВЫКЛ" ("OFF").
Вибрации.	Убедитесь, что винный холодильник выровнен.
Кажется, что винный холодильник производит слишком много шума.	Шум может исходить из потока хладагента, что является нормальным. По мере того как каждый цикл заканчивается, вы можете услышать журчание, вызванное потоком хладагента в вашем холодильнике. Сокращение и расширение внутренних стенок может вызвать потрескивание. Винный холодильник не выровнен.
Дверь не закрывается должным образом.	Винный холодильник не выровнен. Направление открытия двери было изменено и дверь неправильно установлена. Уплотнение загрязнено. Полки вышли из своих положений.

### **Технические характеристики:**

Подробные технические характеристики см. на паспортной табличке в задней части винного холодильника. Характеристики могут быть изменены без предварительного уведомления из-за улучшения продукции.

## УТИЛИЗАЦИЯ СТАРОЙ БЫТОВОЙ ТЕХНИКИ



Данный электроприбор маркирован в соответствии с Директивой ЕС 2012/19/EU об отходах электрического и электронного оборудования (WEEE). WEEE (отходы электрического и бытового оборудования) содержат загрязняющие вещества (которые могут оказывать отрицательное воздействие на окружающую среду) и базовые компоненты (которые могут использоваться повторно). Необходимо обеспечить специальную обработку WEEE, чтобы надлежащим образом удалить и утилизировать все загрязняющие вещества, а также извлечь и повторно использовать все материалы. Физические лица могут играть важную роль в том, чтобы WEEE не становились проблемой для окружающей среды; необходимо следовать нескольким базовым правилам:

- с WEEE не следует обращаться, как с бытовыми отходами.
- WEEE следует сдавать на соответствующие пункты сбора отходов, управляемые муниципалитетами или зарегистрированными компаниями. Во многих странах возможен прием крупных WEEE на дому у пользователей.
- Во многих странах при приобретении новой бытовой техники можно сдать старую продавцу, который обязан бесплатно принять ее в порядке «одна за одну», если оборудование аналогичного типа и имеет те же функции, что и поставляемое оборудование.

## Соответствие

Нанесением маркировки **CE** на данное изделие мы подтверждаем его соответствие всем релевантным европейским требованиям по безопасности, здравоохранению и охране окружающей среды, действующим в законодательстве относительно данного изделия.

## ЭНЕРГОСБЕРЕЖЕНИЕ

Для лучшей экономии электроэнергии рекомендуем:

- Устанавливайте электроприбор на удалении от источников тепла, в местах, куда не попадает прямой солнечный свет, и в хорошо проветриваемом помещении.
- Не помещайте горячие продукты в холодильник, чтобы избежать повышения внутренней температуры, что заставит компрессор работать непрерывно.
- Не переполняйте морозильник продуктами, чтобы обеспечить нормальную циркуляцию воздуха.
- При образовании льда размораживайте электроприбор, чтобы облегчить передачу холода.
- В случае отсутствия электроэнергии рекомендуется держать дверцу холодильника закрытой.
- Как можно меньше открывайте и держите открытыми дверцы электроприбора.
- Старайтесь не устанавливать очень низкие температуры.
- Удаляйте пыль с задней стенки электроприбора.

**CANDY HOOVER GROUP S.R.L.**  
Via Privata Eden Fumagalli  
20861 Brugherio Milan Italy

## EN

FOR appliances without a 4-star compartment: this refrigerating appliance is not suitable for freezing foodstuffs

FOR a free standing appliance: this refrigerating appliance is not intended to be used as a built-in appliance

FOR Wine Coolers: this appliance is intended to be used exclusively for the storage of wine

### FOOD STORAGE

Position different food in different compartments according to be below table

Refrigerator compartment	Type of food
Door or balconies of fridge compartment	<ul style="list-style-type: none"><li>Foods with natural preservatives, such as jams, juices, drinks, condiments.</li><li>Do not store perishable foods</li></ul>
Crisper drawers (salad drawer)	<ul style="list-style-type: none"><li>Fruits, herbs and vegetables should be placed separately in the crisper bin</li><li>Do not store bananas, onions, potatoes, garlic in the refrigerator</li></ul>
Fridge shelf – middle	<ul style="list-style-type: none"><li>Dairy products, eggs</li></ul>
Fridge shelf – top	<ul style="list-style-type: none"><li>Foods that do not need cooking, such as ready-to-eat foods, deli meats, leftovers.</li></ul>
Freezer drawer(s)/tray	<ul style="list-style-type: none"><li>Foods for long-term storage</li><li>Bottom drawer for raw meat, poultry, fish</li><li>Middle drawer for frozen vegetables, chips.</li><li>Top tray for ice cream, frozen fruit, frozen baked goods.</li></ul>

- It's suggested to set the temperature at 4°C in the fridge compartment, and, where possible, at -18°C in the freezer compartment.
- For most food categories, the longest storage time in the fridge compartment is achieved with colder temperatures. Since some particular products (as fresh fruits and vegetables) may be damaged with colder temperatures, it is suggested to keep them in the crisper drawers, whenever present. If not present, maintain an average setting of the thermostat.
- For frozen food, refer to the storage time written on the food packaging. This storage time is achieved whenever the setting respects the reference temperatures of the compartment (one-star -6°C, two stars -12°C, three stars -18°C)

### POSITIONING

Install the appliance at a location where the ambient temperature corresponds to the climate class indicated on the rating plate of the appliance:

- Extended temperate (SN): 'this refrigerating appliance is intended to be used at ambient temperatures ranging from 10 °C to 32 °C'
- Temperate (N): 'this refrigerating appliance is intended to be used at ambient temperatures ranging from 16 °C to 32 °C'
- Subtropical (ST): 'this refrigerating appliance is intended to be used at ambient temperatures ranging from 16 °C to 38 °C'

- Tropical (T): 'this refrigerating appliance is intended to be used at ambient temperatures ranging from 16 °C to 43 °C'

#### **AVAILABILITY OF SPARE PARTS**

“Thermostats, temperature sensors, printed circuit boards and light sources are available for a minimum period of seven years after placing the last unit of the model on the market.

Door handles, door hinges, trays and baskets for a minimum period of seven years and door gaskets for a minimum period of 10 year, after placing the last unit of the model on the market”.

#### **GUARANTEE**

Minimum guarantee is: 2 years for EU Countries, 3 years for Turkey, 1 year for UK, 1 year for Russia, 3 years for Sweden, 2 years for Serbia, 5 years for Norway, 1 year for Morocco, 6 months for Algeria, Tunisia no legal warranty required.

#### **TECHNICAL ASSISTANCE**

To contact the technical assistance, visit our website: <https://corporate.haier-europe.com/en/>

Under the section “website”, choose the brand of your product and your country. You will be redirected to the specific website where you can find the telephone number and form to contact the technical assistance

For further information about the product, please consult <https://eprel.ec.europa.eu/> or scan the QR on the energy label supplied with the appliance



# BG

За охладителите за вино: „този уред е предназначен да се използва единствено за съхраняване на вино“

За свободностоящ уред: „този хладилен уред не е предназначен за вграждане“

За уреди без отделение 4 звезди: „този хладилен уред не е подходящ за замразяване на хранителни продукти“

## СКЛАД ЗА ХРАНА

Поставяйте различните храни в различните отделения, както е посочено в таблицата по-долу.

Отделение на хладилника	Вид храна
Вратата или поставките на вратата на хладилното отделение	<ul style="list-style-type: none"><li>• Храни с естествени консерванти като конфитюри, сокове, напитки, подправки.</li><li>• Не дръжте там бързоразвалящи се храни.</li></ul>
Чекмедже за плодове и зеленчуци (чекмедже за свежо съхранение)	<ul style="list-style-type: none"><li>• Плодовете, билките и зеленчуците трябва да се поставят отделно.</li><li>• Не съхранявайте банани, лук, картофи и чесън в хладилника.</li></ul>
Рафт на хладилника – среден	<ul style="list-style-type: none"><li>• Млечни продукти, яйца</li></ul>
Рафт на хладилника – горен	<ul style="list-style-type: none"><li>• Храни, които не се нуждаят от готвене, като например готови за консумация храни, деликатесни меса, остатъци.</li></ul>
Чекмеджета/поставка на фризера	<ul style="list-style-type: none"><li>• Храни за дългосрочно съхранение.</li><li>• Най-долното чекмедже е за сурово месо, птици и риба.</li><li>• Средното чекмедже е за замразени зеленчуци и бланширани картофи.</li><li>• Най-горната поставка е за сладолед, замразени плодове и замразени печива.</li></ul>

- Препоръчва се температурата в хладилното отделение да се зададе на 4°C и, ако е възможно, на -18°C във фризерното отделение.
- За повечето категории храни най-дълъг срок на съхранение в хладилното отделение се постига при по-ниски температури. Тъй като определени продукти (като пресни плодове и зеленчуци) може да се развалят при по-ниски температури, се препоръчва да ги съхранявате в чекмеджетата за свежо съхранение, ако има такива. В противен случай поддържайте термостата на средна позиция.
- За замразени храни спазвайте срока за съхранение, посочен на опаковката на хранителния продукт. Този срок на съхранение се постига, когато настройката отговаря на референтните температури в отделението (една звезда -6°C, две звезди -12°C, три звезди -18°C).

## **ПОЗИЦИОНИРАНЕ**

Инсталирайте уреда на място, където температурата на околната среда съответства на климатичния клас, посочен на табелката с данни на уреда:

- Разширен умерен (SN): „този хладилен уред е предназначен да се използва при температура на околната среда от 10 °C до 32 °C“
- Умерен (N): „този хладилен уред е предназначен да се използва при температура на околната среда от 16 °C до 32 °C“
- Субтропичен (ST): „този хладилен уред е предназначен да се използва при температура на околната среда от 16 °C до 38 °C“
- Тропичен (T): „този хладилен уред е предназначен да се използва при температура на околната среда от 16 °C до 43 °C“

## **НАЛИЧНОСТ НА РЕЗЕРВНИ ЧАСТИ**

термостати, температурни датчици, печатни платки и източници на светлина най-малко в продължение на седем години след пускането на пазара на последната бройка от модела. ръкохватки за врати, панти за врати, рафтове и чекмеджета най-малко в продължение на седем години, и уплътнения за врати най-малко в продължение на 10 години след пускането на пазара на последната бройка от модела;

## **ГАРАНЦИЯ**

Минималната гаранция е: 2 години за страните от ЕС, 3 години за Турция, 1 година за Обединеното кралство, 1 година за Русия, 3 години за Швеция, 2 години за Сърбия, 5 години за Норвегия, 1 година за Мароко, 6 месеца за Алжир; за Тунис не се изисква законова гаранция.

## **ТЕХНИЧЕСКА ПОМОЩ**

За да се свържете с техническата помощ, посетете нашия уебсайт: <https://corporate.haier-europe.com/en/> . В раздела „websites“ изберете марката на вашия продукт и вашата държава. Ще бъдете пренасочени към конкретния уебсайт, където можете да намерите телефонния номер и формуляра за връзка с техническата помощ

За допълнителна информация относно продукта, моля, консултирайте се с <https://eprel.ec.europa.eu/> или сканирайте QR на енергийния етикет, доставен с уреда

# ES

En el caso de los armarios para la conservación de vinos: «Aparato destinado a utilizarse exclusivamente para la conservación de vinos»

En el caso de los aparatos de libre instalación: «Este aparato no está destinado a utilizarse como aparato encastrable».

En el caso de los aparatos sin compartimento de cuatro estrellas: «Este aparato no es adecuado para la congelación de productos alimenticios».

## ALMACENAMIENTO DE ALIMENTOS

Coloque diferentes alimentos en diferentes compartimentos de acuerdo con la tabla siguiente.

Compartimentos del frigorífico	Tipo de alimento
Puerta o balcones del compartimento del frigorífico	<ul style="list-style-type: none"><li>Alimentos con conservantes naturales, como mermeladas, zumos, bebidas y condimentos.</li><li>No almacene alimentos perecederos.</li></ul>
Cajón de verdura	<ul style="list-style-type: none"><li>Las frutas, hierbas y verduras deben colocarse por separado en el recipiente de verdura.</li><li>No guarde plátanos, cebollas, patatas ni ajos en el frigorífico.</li></ul>
Estante del frigorífico - central	<ul style="list-style-type: none"><li>Productos lácteos, huevos</li></ul>
Estante del frigorífico - superior	<ul style="list-style-type: none"><li>Alimentos que no necesitan cocinarse, como alimentos listos para comer, carnes delicatessen y sobras..</li></ul>
Cajones del congelador/ bandeja	<ul style="list-style-type: none"><li>Alimentos para almacenamiento a largo plazo.</li><li>Cajón inferior para carne cruda, aves de corral y pescado.</li><li>Cajón central para verduras congeladas y patatas fritas.</li><li>Bandeja superior para helado, fruta congelada y productos horneados congelados.</li></ul>

- Se sugiere ajustar la temperatura a 4°C en el compartimento del frigorífico y, si es posible, a -18°C en el compartimento del congelador.
- Para la mayoría de las categorías de alimentos, el tiempo de almacenamiento más largo en el compartimento del frigorífico se logra con temperaturas más frías. Dado que algunos productos en particular (como frutas y verduras frescas) pueden dañarse con temperaturas más frías, se sugiere mantenerlos en los cajones de verduras, siempre que haya. Si no hay, mantenga un ajuste medio del termostato.
- Para alimentos congelados, consulte el tiempo de almacenamiento escrito en el envase de los alimentos. Este tiempo de almacenamiento se consigue siempre que el ajuste respete las temperaturas de referencia del compartimento (una estrella -6°C, dos estrellas -12°C, tres estrellas -18°C).

## **POSICIONAMIENTO**

Instale el aparato en un lugar donde la temperatura ambiente corresponda a la clase climática indicada en la placa de características del aparato:

- Templada extendida (SN): «Aparato de refrigeración destinado a utilizarse a temperaturas ambiente de entre 10 °C y 32 °C»
- Templada extendida (SN): «Aparato de refrigeración destinado a utilizarse a temperaturas ambiente de entre 10 °C y 32 °C»
- Subtropical (ST): «Aparato de refrigeración destinado a utilizarse a temperaturas ambiente de entre 16 °C y 38 °C»
- Tropical (T): «Aparato de refrigeración destinado a utilizarse a temperaturas ambiente de entre 16 °C y 43 °C»

## **DISPONIBILIDAD DE REPUESTOS**

Termostatos, sensores de temperatura, placas de circuitos impresos y fuentes luminosas, durante un período de, como mínimo, siete años tras la introducción en el mercado de la última unidad del modelo.

Mangos de puerta, bisagras, bandejas y cestos, durante un período de, como mínimo, siete años, y juntas de puerta durante un período de, como mínimo, diez años tras la introducción en el mercado de la última unidad del modelo;

## **GARANTÍA**

La garantía mínima es: 2 años para los países de la UE, 3 años para Turquía, 1 año para el Reino Unido, 1 año para Rusia, 3 años para Suecia, 2 años para Serbia, 5 años para Noruega, 1 año para Marruecos y 6 meses para Argelia. En Túnez no se requiere garantía legal.

## **ASISTENCIA TÉCNICA**

Para ponerse en contacto con la asistencia técnica, visite nuestro sitio web: <https://corporate.haier-europe.com/en/>. En la sección "websites", elija la marca de su producto y su país. Serás redirigido al sitio web específico donde podrás encontrar el número de teléfono y el formulario para contactar con la asistencia técnica.

Para más información sobre el producto, consulte <https://eprel.ec.europa.eu/> o escanee el QR en la etiqueta energética suministrada con el aparato.

# CS

U spotřebičů pro uchovávání vína: „Tento spotřebič je určen výhradně k uchovávání vína.“

U volně stojícího spotřebiče: „Tento chladicí spotřebič není určen k vestavění.“

U spotřebičů bez prostoru označeného čtyřmi hvězdičkami: „Tento chladicí spotřebič není vhodný pro mražení potravin.“

## SKLAD POTRAVIN

Umístějte různé potraviny do různých oddílů podle níže uvedené tabulky

Prostory chladničky	Typ jídla
Dveře nebo dveřní přihrádky chladničky	<ul style="list-style-type: none"><li>• Potraviny s přírodními konzervačními látkami, jako jsou džemy, džusy, nápoje, koření.</li><li>• Neuchovávejte potraviny podléhající zkáze.</li></ul>
Zásuvka na ovoce a zeleninu (zásuvka na salát)	<ul style="list-style-type: none"><li>• Ovoce, byliny a zelenina by měly být umístěny samostatně do koše na ovoce a zeleninu.</li><li>• V chladničce neuchovávejte banány, cibuli, brambory, česnek.</li></ul>
Police lednice – uprostřed	<ul style="list-style-type: none"><li>• Mléčné výrobky, vejce</li></ul>
Police chladničky – nahoře	<ul style="list-style-type: none"><li>• Potraviny, které není potřebné vařit, jako jsou hotová jídla, delikatesy, zbytky.</li></ul>
Zásuvka/zásobník mrazničky	<ul style="list-style-type: none"><li>• Potraviny pro dlouhodobé skladování.</li><li>• Spodní zásuvka na syrové maso, drůbež, ryby.</li><li>• Prostřední zásuvka na mraženou zeleninu, hranolky.</li><li>• Horní podnos na zmrzlinu, mražené ovoce, mražené pečivo.</li></ul>

- Doporučuje se nastavit teplotu v chladničce na 4°C a v mrazničce pokud možno na -18°C.
- U většiny kategorií potravin je nejdelší doba skladování v chladničce dosažena při nižších teplotách. Vzhledem k tomu, že některé konkrétní produkty (jako čerstvé ovoce a zelenina), pokud jsou přítomny, mohou být poškozeny chladnějšími teplotami, doporučuje se uchovávat je v zásuvkách. Pokud nejsou přítomny, udržujte průměrné nastavení termostatu.
- Pokud jde o zmrazené potraviny, podívejte se na dobu skladování uvedenou na obalu potravin. Tato doba skladování je dosažena vždy, když nastavení respektuje referenční teploty oddílů (jednohvězdičkový -6°C, dvouhvězdičkový -12°C, tříhvězdičkový -18°C).

## UMÍSTĚNÍ

Instalujte spotřebič na místo, kde okolní teplota odpovídá klimatické třídě uvedené na typovém štítku spotřebiče:

- Rozšířené mírné pásmo (SN): „Tento chladicí spotřebič je určen k používání při teplotách okolí od 10 °C do 32 °C.“
- Mírné pásmo (N): „Tento chladicí spotřebič je určen k používání při teplotách okolí od 16 °C do 32 °C.“
- Subtropické pásmo (ST): „Tento chladicí spotřebič je určen k používání při teplotách okolí od 16 °C do 38 °C.“
- Tropické pásmo (T): „Tento chladicí spotřebič je určen k používání při teplotách okolí od 16 °C do 43 °C.“

## DOSTUPNOST NÁHRADNÍCH DÍLŮ

Termostaty, teplotní čidla, desky plošných spojů a zdroje světla, po dobu alespoň sedmi let poté, co byl na trh uveden poslední kus daného modelu;

Dveřní kliky, dveřní závěsy, příhrádka a koše po dobu alespoň sedmi let a těsnění dveří po dobu alespoň deseti let poté, co byl na trh uveden poslední kus daného model

## ZÁRUKA

Minimální záruka je: 2 roky pro země EU, 3 roky pro Turecko, 1 rok pro Spojené království, 1 rok pro Rusko, 3 roky pro Švédsko, 2 roky pro Srbsko, 5 let pro Norsko, 1 rok pro Maroko, 6 měsíců pro Alžírsko, pro Tunisko není vyžadována žádná právní záruka.

## TECHNICKÁ POMOC

Chcete-li kontaktovat technickou pomoc, navštivte naše webové stránky: <https://corporate.haier-europe.com/en/> . V sekci „websites“ vyberte značku vašeho produktu a vaši zemi. Budete přeměrování na konkrétní webovou stránku, kde najdete telefonní číslo a formulář pro kontaktování technické pomoci

Další informace o produktu naleznete na adrese <https://eprel.ec.europa.eu/> nebo naskenujte QR na energetickém štítku dodaném se zařízením

# DA

Hvad angår vinkøleskabe: Apparatet er udelukkende beregnet til opbevaring af vin.

Hvad angår fritstående apparater følgende tekst: Dette køle/fryseapparat er ikke beregnet til brug som indbygget apparat.

Hvad angår apparater uden 4-stjernerum: Dette køle/fryseapparat er ikke egnet til indfrysning af fødevarer.

## MADOPBEVARING

Placer forskellige madvarer i forskellige rum i henhold til nedenstående tabel

Køleskab	Type mad
Dør eller altaner i køleskabet	<ul style="list-style-type: none"><li>• Mad med naturlige konserveringsmidler, såsom syltetøj, juice, drikkevarer, krydderier.</li><li>• Opbevar ikke letfordærlige fødevarer</li></ul>
Crisper skuffer (salat skuffe)	<ul style="list-style-type: none"><li>• Frugt, krydderurter og grøntsager skal anbringes separat i den skarpere beholder</li><li>• Opbevar ikke bananer, løg, kartofler, hvidløg i køleskabet</li></ul>
Køleskabshylde - midt	<ul style="list-style-type: none"><li>• Mejeriprodukter, æg</li></ul>
Køleskabshylde - top	<ul style="list-style-type: none"><li>• Fødevarer, der ikke behøver at samles, såsom madlavede, delikatesser, rester.</li></ul>
Fryseskuffe (r) / bakke	<ul style="list-style-type: none"><li>• Fødevarer til langtidsopbevaring</li><li>• Nederste skuffe til rå møde, fjerkræ, fisk</li><li>• Mellemskuffe til frosne grøntsager, chips.</li><li>• Topbakke til is, frosne frugt, frosne bagværk.</li></ul>

- Det foreslås at indstille temperaturen til 4°C i køleskabet, og om muligt til -18°C i fryserummet.
- For de fleste fødevarer kategorier opnås den længste opbevaringstid i køleskabet ved koldere temperaturer. Da nogle bestemte produkter (som friske frugter og grøntsager) kan blive beskadiget ved koldere temperaturer, foreslås det at opbevare dem i frisk-skufferne, når de er til stede. Hvis de ikke er til stede, opretholdes en gennemsnitlig indstilling af termostaten.
- For frosne fødevarer henvises til den opbevaringstid, der er skrevet på fødevareremballagen. Denne opbevaringstid opnås, når indstillingen respekterer rummets referencetemperaturer (1-stjerne -6 °C, 2-stjerner -12 °C, 3-stjerner -18 °C).

## **POSITIONERING**

Installer apparatet et sted, hvor omgivelsestemperaturen svarer til den klimaklasse, der er angivet på apparatets typeskilt:

- Udvidet tempereret (SN): »Dette køle/fryseapparat er beregnet til brug ved en omgivelsestemperatur på mellem 10 °C og 32 °C.«
- Tempereret (N): »Dette køle/fryseapparat er beregnet til brug ved en omgivelsestemperatur på mellem 16 °C og 32 °C.«
- Subtropisk (ST): »Dette køle/fryseapparat er beregnet til brug ved en omgivelsestemperatur på mellem 16 °C og 38 °C.«
- Tropisk (T): »Dette køle/fryseapparat er beregnet til brug ved en omgivelsestemperatur på mellem 16 °C og 43 °C.«

## **TILGÆNGELIGHED AF RESERVEDELE**

Termostater, temperatursensorer, printkort og udskiftelige lyskilder er tilgængelige i mindst syv år efter konvertering af den sidste enhed i en model

Dørhåndtag, dørhængsler, bakker og kurve i mindst syv år samt dørtætninger er tilgængelige i en periode på mindst ti år efter konvertering af den sidste enhed i en model.

## **GARANTI**

Minimumsgaranti er: 2 år for EU-lande, 3 år for Tyrkiet, 1 år for Storbritannien, 1 år for Rusland, 3 år for Sverige, 2 år for Serbien, 5 år for Norge, 1 år for Marokko, 6 måneder for Algeriet, Tunesien kræves ingen juridisk garanti.

## **TEKNISK ASSISTANCE**

For at kontakte teknisk assistance, besøg vores websted: <https://corporate.haier-europe.com/en/> .

Under afsnittet "website" skal du vælge mærke på dit produkt og dit land. Du vil blive omdirigeret til det specifikke websted, hvor du kan finde telefonnummeret og formularen til at kontakte teknisk assistance

For yderligere information om produktet, se <https://eprel.ec.europa.eu/> eller scan QR på energimærket, der følger med apparatet.



# DE

Für Weinlagerschränke: „Dieses Gerät ist ausschließlich zur Lagerung von Wein bestimmt.“

Für freistehende Geräte: „Dieses Kühlgerät ist nicht für die Verwendung als Einbaugerät bestimmt.“

Für Geräte ohne 4-Sterne-Fach: „Dieses Kühlgerät ist nicht für das Einfrieren von Lebensmitteln geeignet“

## ESSENSLAGER

Positionieren Sie verschiedene Lebensmittel in verschiedenen Fächern gemäß der folgenden Tabelle

Kühlschrankfach	Art von Essen
Tür oder Balkon des Kühlfachs	<ul style="list-style-type: none"><li>• Lebensmittel mit natürlichen Konservierungsstoffen wie Marmeladen, Säften, Getränken und Gewürzen.</li><li>• Lagern Sie keine verderblichen Lebensmittel</li></ul>
Crisper Schubladen (Salatschublade)	<ul style="list-style-type: none"><li>• Obst, Kräuter und Gemüse sollten separat in den Crisperbehälter gegeben werden</li><li>• Lagern Sie Bananen, Zwiebeln, Kartoffeln und Knoblauch nicht im Kühlschrank</li></ul>
Kühlschrankregal - Mitte	<ul style="list-style-type: none"><li>• Milchprodukte, Eier</li></ul>
Kühlschrankregal - oben	<ul style="list-style-type: none"><li>• Lebensmittel, die nicht gekocht werden müssen, wie verzehrfertige Lebensmittel, Wurstwaren und Essensreste.</li></ul>
Gefrierschublade (n) / Tablett	<ul style="list-style-type: none"><li>• Lebensmittel zur Langzeitlagerung</li><li>• Untere Schublade für rohes Fleisch, Geflügel und Fisch</li><li>• Mittlere Schublade für gefrorenes Gemüse, Pommes</li><li>• Oberes Tablett für Eis, gefrorenes Obst und gefrorene Backwaren.</li></ul>

- Es wird empfohlen, die Temperatur im Kühlschrankfach auf 4 °C und, wenn möglich, im Gefrierfach auf -18 °C einzustellen.
- Bei den meisten Arten von Lebensmitteln wird die längste Lagerzeit im Kühlschrankfach bei kälteren Temperaturen erreicht. Da bestimmte Produkte (wie frisches Obst und Gemüse) bei kälteren Temperaturen Schaden nehmen können, sollten sie möglichst im Gemüsefach (sofern vorhanden) aufbewahrt werden. Andernfalls sollte eine durchschnittliche Thermostateinstellung beibehalten werden.
- Bei Tiefkühlkost ist auf die auf der Lebensmittelverpackung angegebene Aufbewahrungszeit zu achten. Diese Aufbewahrungszeit wird erreicht, wenn bei den Einstellungen die Referenztemperaturen für das Fach beachtet werden (1 Stern: -6 °C, 2 Sterne: -12 °C, 3 Sterne: -18 °C).

## **POSITIONIERUNG**

Stellen Sie das Gerät an einem Ort auf, an dem die Umgebungstemperatur der auf dem Typenschild des Geräts angegebenen Klimaklasse entspricht:

- Erweiterte gemäßigte Zone (SN): „Dieses Kühlgerät ist für die Verwendung bei Umgebungstemperaturen von 10 °C bis 32 °C bestimmt.“
- Gemäßigte Zone (N): „Dieses Kühlgerät ist für die Verwendung bei Umgebungstemperaturen von 16 °C bis 32 °C bestimmt.“
- Subtropische Zone (ST): „Dieses Kühlgerät ist für die Verwendung bei Umgebungstemperaturen von 16 °C bis 38 °C bestimmt.“
- Tropische Zone (T): „Dieses Kühlgerät ist für die Verwendung bei Umgebungstemperaturen von 16 °C bis 43 °C bestimmt.“

## **VERFÜGBARKEIT VON ERSATZTEILEN**

Thermostate, Temperatursensoren, Leiterplatten und Lichtquellen sind nach dem Inverkehrbringen der letzten Einheit des Modells mindestens sieben Jahre lang verfügbar.

Türgriffe, Türscharniere, Tablets und Körbe für einen Zeitraum von mindestens sieben Jahren und Türdichtungen für einen Zeitraum von mindestens zehn Jahren, nachdem die letzte Einheit des Modells auf den Markt gebracht wurde

## **GARANTIE**

Die Mindestgarantie beträgt: 2 Jahre für EU-Länder, 3 Jahre für die Türkei, 1 Jahr für Großbritannien, 1 Jahr für Russland, 3 Jahre für Schweden, 2 Jahre für Serbien, 5 Jahre für Norwegen, 1 Jahr für Marokko, 6 Monate für Algerien. Tunesien keine gesetzliche Garantie erforderlich.

## **TECHNISCHE UNTERSTÜTZUNG**

Um die technische Unterstützung zu kontaktieren, besuchen Sie unsere Website:

<https://corporate.haier-europe.com/en/> . Wählen Sie im Bereich „Website“ die Marke Ihres Produkts und Ihr Land aus. Sie werden auf die jeweilige Website weitergeleitet, auf der Sie die Telefonnummer und das Formular finden, um die technische Unterstützung zu kontaktieren

Weitere Informationen zum Produkt erhalten Sie unter <https://eprel.ec.europa.eu/> oder scannen Sie den QR auf dem mit dem Gerät gelieferten Energieetikett

# EL

Για συσκευές συντήρησης κρασιών: «Η παρούσα συσκευή προορίζεται αποκλειστικά για τη συντήρηση κρασιών»

Για ελεύθερη συσκευή: «η παρούσα ψυκτική συσκευή δεν προορίζεται να χρησιμοποιηθεί ως εντοιχιζόμενη συσκευή»

Για συσκευές χωρίς θάλαμο 4 αστέρων: «η παρούσα ψυκτική συσκευή δεν είναι κατάλληλη για την κατάψυξη τροφίμων»

## ΑΠΟΘΗΚΗ ΤΡΟΦΙΜΩΝ

Τοποθετήστε διαφορετικά τρόφιμα σε διαφορετικά διαμερίσματα σύμφωνα με τον πίνακα που ακολουθεί

Χώροι θαλάμου ψυγείου	Είδος προϊόντος
Πόρτα ή ράφια θαλάμου ψυγείου	<ul style="list-style-type: none"><li>• Τρόφιμα με φυσικά συντηρητικά, όπως μαρμελάδες, χυμοί, ποτά, καρκεύματα.</li><li>• Μη φυλάσσετε αλλοιώσιμα τρόφιμα.</li></ul>
Συρτάρι λαχανικών (συρτάρι σαλάτας)	<ul style="list-style-type: none"><li>• Τα φρούτα, τα βότανα και τα λαχανικά πρέπει να τοποθετούνται χωριστά στον χώρο των λαχανικών.</li><li>• Μην αποθηκεύετε μπανάνες, κρεμμύδια, πατάτες, σκόρδο στο ψυγείο.</li></ul>
Ράφι ψυγείου - μεσαίο	<ul style="list-style-type: none"><li>• Γαλακτοκομικά προϊόντα, αυγά</li></ul>
Ράφι ψυγείου - επάνω	<ul style="list-style-type: none"><li>• Τρόφιμα που δεν χρειάζονται μαγειρέμα, όπως έτοιμα προς κατανάλωση τρόφιμα, αλλαντικά, περισεύματα.</li></ul>
Συρτάρι (-α)/δίσκος καταψύκτη	<ul style="list-style-type: none"><li>• Τρόφιμα για μακροχρόνια αποθήκευση.</li><li>• Κάτω συρτάρι για ωμό κρέας, πουλερικά, ψάρια.</li><li>• Μεσαίο συρτάρι για κατεψυγμένα λαχανικά, πατάτες.</li><li>• Επάνω δίσκος για παγωτό, παγωμένα φρούτα, κατεψυγμένα μαγειρεμένα προϊόντα.</li></ul>

- Προτείνεται η ρύθμιση της θερμοκρασίας στους 4°C στον θάλαμο του ψυγείου και, όπου είναι εφικτό, στους -18°C στον θάλαμο της κατάψυξης.
- Για τις περισσότερες κατηγορίες τροφίμων, ο μεγαλύτερος χρόνος αποθήκευσης στον θάλαμο του ψυγείου επιτυγχάνεται με ψυχρότερες θερμοκρασίες. Δεδομένου ότι ορισμένα συγκεκριμένα προϊόντα (όπως τα φρέσκα φρούτα και λαχανικά) μπορεί να καταστραφούν με ψυχρότερες θερμοκρασίες, συνιστάται να τα διατηρείτε στα συρτάρια των λαχανικών, όπου υπάρχουν. Εάν δεν υπάρχουν, διατηρήστε μια μέση ρύθμιση του θερμοστάτη.
- Για κατεψυγμένα τρόφιμα, ανατρέξτε στον χρόνο αποθήκευσης που αναγράφεται επάνω στην συσκευασία των τροφίμων. Αυτός ο χρόνος αποθήκευσης επιτυγχάνεται κάθε φορά που η ρύθμιση είναι σύμφωνη με τις θερμοκρασίες αναφοράς του θαλάμου (ένα αστέρι - 6°C, δύο αστέρια -12°C, τρία αστέρια -18°C).

## ΤΟΠΟΘΕΤΗΣΗ

Τοποθετήστε τη συσκευή σε σημείο όπου η θερμοκρασία του περιβάλλοντος αντιστοιχεί στην κλιματική κλάση που αναγράφεται στην πινακίδα της συσκευής. Για ψυκτικές συσκευές με κλιματική κλάση:

- Εκτεταμένη εύκρατη (SN): «Η παρούσα ψυκτική συσκευή προορίζεται για χρήση σε θερμοκρασίες περιβάλλοντος από 10 °C έως 32 °C»
- Εύκρατη (N): «Η παρούσα ψυκτική συσκευή προορίζεται για χρήση σε θερμοκρασίες περιβάλλοντος από 16 °C έως 32 °C»
- Υποτροπική (ST): «Η παρούσα ψυκτική συσκευή προορίζεται για χρήση σε θερμοκρασίες περιβάλλοντος από 16 °C έως 38 °C»
- Τροπική (T): «Η παρούσα ψυκτική συσκευή προορίζεται για χρήση σε θερμοκρασίες περιβάλλοντος από 16 °C έως 43 °C»

## ΔΙΑΘΕΣΙΜΟΤΗΤΑ ΑΝΤΑΛΛΑΚΤΙΚΩΝ ΜΕΡΩΝ

Οι θερμοστάτες, οι αισθητήρες θερμοκρασίας, οι πλακέτες τυπωμένων κυκλωμάτων και οι πηγές φωτός διατίθενται για τουλάχιστον επτά χρόνια μετά την κυκλοφορία του τελευταίου τμήματος του μοντέλου

λαβές πορτών, λαβές πορτών, ράφια και καλάθια για ελάχιστη περίοδο επτά ετών και στεγανοποιήσεις πορτών για ελάχιστη περίοδο 10 ετών, διαθέτοντας το τελευταίο μέρος του μοντέλου στην αγορά.

## ΕΓΓΥΗΣΗ

Η ελάχιστη εγγύηση είναι: 2 έτη για τις χώρες της ΕΕ, 3 έτη για την Τουρκία, 1 έτος για το Ηνωμένο Βασίλειο, 1 έτος για τη Ρωσία, 3 έτη για τη Σουηδία, 2 έτη για τη Σερβία, 5 έτη για τη Νορβηγία, 1 έτος για το Μαρόκο, 6 μήνες για την Αλγερία, στην Τυνησία δεν απαιτείται νομική εγγύηση.

## ΤΕΧΝΙΚΗ ΒΟΗΘΕΙΑ

Για να επικοινωνήσετε με την τεχνική βοήθεια, επισκεφθείτε τον ιστότοπό μας: <https://corporate.haier-europe.com/en/> . Στην ενότητα "websites", επιλέξτε τη μάρκα του προϊόντος σας και τη χώρα σας. Θα ανακατευθυνθείτε στον συγκεκριμένο ιστότοπο όπου μπορείτε να βρείτε τον αριθμό τηλεφώνου και τη φόρμα για να επικοινωνήσετε με την τεχνική βοήθεια

Για περισσότερες πληροφορίες σχετικά με το προϊόν, συμβουλευτείτε τη διεύθυνση <https://eprel.ec.europa.eu/> ή σαρώστε το QR στην ενεργειακή ετικέτα που παρέχεται με τη συσκευή.

# FR

Autres appareils de stockage du vin: «Cet appareil est destiné uniquement au stockage du vin.»

Pour un appareil à pose libre: «Cet appareil de réfrigération n'est pas destiné à être utilisé comme un appareil intégrable»

Pour les appareils sans compartiment «quatre étoiles»: «Cet appareil de réfrigération ne convient pas pour la congélation de denrées alimentaires»;

## STOCKAGE ALIMENTAIRE

Positionnez des aliments différents dans des compartiments différents selon le tableau ci-dessous

Compartiments du réfrigérateur	Type d'aliments
Porte ou balconnets du compartiment réfrigérateur	<ul style="list-style-type: none"><li>Aliments contenant des agents de conservation naturels, tels que confitures, jus, boissons, condiments.</li><li>Ne pas entreposer d'aliments périssables.</li></ul>
Bac à légumes ( tiroir à salade)	<ul style="list-style-type: none"><li>Les fruits, les herbes et les légumes doivent être placés séparément dans le bac à légumes.</li><li>Ne pas conserver les bananes, oignons, pommes de terre et l'ail au réfrigérateur.</li></ul>
Clayette du réfrigérateur - milieu	<ul style="list-style-type: none"><li>Produits laitiers, œufs</li></ul>
Clayette du réfrigérateur - supérieure	<ul style="list-style-type: none"><li>Les aliments qui n'ont pas besoin de cuisson, comme les aliments prêts à consommer, les charcuteries et les restes.</li></ul>
Tiroir(s)/grille du congélateur	<ul style="list-style-type: none"><li>Aliments destinés à être conservés longtemps.</li><li>Tiroir inférieur pour la viande crue, la volaille, le poisson.</li><li>Tiroir central pour les légumes surgelés, les frites.</li><li>Grille supérieure pour les crèmes glacées, fruits congelés, produits de boulangerie congelés.</li></ul>

- Il est suggéré de régler la température à 4°C dans le compartiment réfrigérateur et, si possible, à -18°C dans le compartiment congélateur.
- Pour la plupart des catégories d'aliments, le temps de stockage le plus long dans le compartiment réfrigérateur est atteint avec des températures plus froides. Étant donné que certains produits particuliers (comme les fruits et légumes frais) peuvent être endommagés par des températures plus froides, il est suggéré de les conserver dans les bacs à légumes, s'il y en a. Dans le cas contraire, maintenir un réglage moyen du thermostat.
- Pour les aliments congelés, se reporter à la durée de conservation inscrite sur l'emballage des aliments. Cette durée de conservation est atteinte lorsque le réglage respecte les températures de référence du compartiment (une étoile -6°C, deux étoiles -12°C, trois étoiles -18°C).

## **POSITIONNEMENT**

Installez cet appareil à un endroit où la température ambiante correspond à la classe climatique indiquée sur la plaque signalétique de l'appareil.

- Tempérée élargie (SN): «Cet appareil de réfrigération est destiné à être utilisé à des températures ambiantes comprises entre 10 °C et 32 °C»
- Tempérée (N): «Cet appareil de réfrigération est destiné à être utilisé à des températures ambiantes comprises entre 16 °C et 32 °C»
- Subtropicale (ST): «Cet appareil de réfrigération est destiné à être utilisé à des températures ambiantes comprises entre 16 °C et 38 °C»
- Tropicale (T): «Cet appareil de réfrigération est destiné à être utilisé à des températures ambiantes comprises entre 16 °C et 43 °C»

## **DISPONIBILITÉ DES PIÈCES DE RECHANGE**

Les thermostats, les capteurs de température, les cartes de circuit imprimé et les sources lumineuses sont disponibles pour une période minimale de sept ans à compter de la mise sur le marché de la dernière unité du modèle;

Les poignées de porte, gonds de porte, plateaux et bacs, sont disponibles pour une période minimale de sept ans, et les joints de porte sont disponibles pour une période minimale de 10 ans à compter de la mise sur le marché de la dernière unité du modèle;

## **GARANTIE**

La garantie minimale est : 2 ans pour les pays de l'UE, 3 ans pour la Turquie, 1 an pour le Royaume-Uni, 1 an pour la Russie, 3 ans pour la Suède, 2 ans pour la Serbie, 5 ans pour la Norvège, 1 an pour le Maroc, 6 mois pour l'Algérie, pas de garantie légale requise pour la Tunisie.

## **ASSISTANCE TECHNIQUE**

Pour contacter l'assistance technique, visitez notre site Internet: <https://corporate.haier-europe.com/en/> . Dans la section «websites», choisissez la marque de votre produit et votre pays.

Vous serez redirigé vers le site Web spécifique où vous pouvez trouver le numéro de téléphone et le formulaire pour contacter l'assistance technique

Pour plus d'informations sur le produit, veuillez consulter <https://eprel.ec.europa.eu/> ou scannez le QR sur l'étiquette énergétique fournie avec l'appareil

# HR

Za uređaje za čuvanje vina; „Ovaj je uređaj namijenjen isključivo čuvanju vina.”

Za samostojeće uređaje: „Ovaj samostojeći uređaj nije namijenjen za uporabu kao ugradbeni uređaj.”

Za uređaje bez odjeljka s četiri zvjezdice: „Ovaj rashladni uređaj nije primjeren za zamrzavanje hrane.”

## SPREMIŠTE HRANE

Različitu hranu stavite u različite odjeljke prema tablici

Odjeljci hladnjaka	Vrsta hrane
Vrata ili police na vratima hladnjaka	<ul style="list-style-type: none"><li>Hrana s prirodnim konzervansima, kao što su džemovi, sokovi, pića, začini.</li><li>Nemojte čuvati kvarljivu hranu.</li></ul>
Ladica za krumpir (ladica za salatu)	<ul style="list-style-type: none"><li>Voće, bilje i povrće treba staviti odvojeno u donju ladicu.</li><li>Ne čuvajte banane, luk, krumpir, češnjak u hladnjaku.</li></ul>
Polica hladnjaka – srednja	<ul style="list-style-type: none"><li>Mliječni proizvodi, jaja</li></ul>
Polica hladnjaka – vrh	<ul style="list-style-type: none"><li>Namirnice koje ne trebaju kuhanje, kao što su gotove namirnice, meso delikatesa, ostaci hrane.</li></ul>
Ladica/ladice zamrzivača	<ul style="list-style-type: none"><li>Hrana za dugotrajno skladištenje.</li><li>Donja ladica za sirovo meso, perad, ribu.</li><li>Srednja ladica za smrznuto povrće, čips.</li><li>Gornji pladanj za sladoled, smrznuto voće, smrznuta peciva.</li></ul>

- Preporučuje se podešavanje temperature na 4 °C u odjeljku hladnjaka i, ako je moguće, na -18 °C u odjeljku zamrzivača.
- Za većinu kategorija namirnica, najduže vrijeme čuvanja u odjeljku hladnjaka postiže se s hladnijim temperaturama. Budući da neki određeni proizvodi (kao što su svježe voće i povrće) mogu biti oštećeni hladnijim temperaturama, preporučuje se da ih držite u ladicama spremnika, kad god su prisutni. Ako nije prisutan, održavajte prosječnu postavku termostata.
- Za zamrznute namirnice pogledajte vrijeme čuvanja zapisano na pakiranju namirnica. Ovo vrijeme pohrane postiže se kad god postavka poštuje referentne temperature odjeljka (jedna zvjezdica -6 °C, dvije zvjezdice -12 °C, tri zvjezdice -18 °C).

## **POZICIONIRANJE**

Ugradite aparat na mjesto gdje temperatura okoline odgovara klimatskom razredu navedenom na natpisnoj pločici uređaja:

- Prošireni umjereni (SN): „Ovaj rashladni uređaj namijenjen je uporabi na temperaturama okoline od 10 °C do 32 °C.”
- Umjereni (N): „Ovaj rashladni uređaj namijenjen je uporabi na temperaturama okoline od 16 °C do 32 °C.”
- Suptropski (ST): „Ovaj rashladni uređaj namijenjen je uporabi na temperaturama okoline od 16 °C do 38 °C.”
- Tropski (T): „Ovaj rashladni uređaj namijenjen je uporabi na temperaturama okoline od 16 °C do 43 °C.”

## **DOSTUPNOST REZERVNIH DIJELOVA**

termostate, senzore temperature, tiskane pločice i izvore svjetlosti na razdoblje od barem sedam godina nakon stavljanja posljednje jedinice modela na tržište; kvake, šarke, ladice i košare na razdoblje od barem sedam godina te brtve vrata na razdoblje od barem 10 godina nakon stavljanja posljednje jedinice modela na tržište;

## **JAMSTVO**

Minimalno jamstvo je: 2 godine za zemlje EU, 3 godine za Tursku, 1 godina za Veliku Britaniju, 1 godina za Rusiju, 3 godine za Švedsku, 2 godine za Srbiju, 5 godina za Norvešku, 1 godina za Maroko, 6 mjeseci za Alžir, za Tunis nije potrebno pravno jamstvo.

## **TEHNIČKA PODRŠKA**

Da biste kontaktirali tehničku pomoć, posjetite našu web stranicu: <https://corporate.haier-europe.com/en/> . U odjeljku "websites" odaberite marku svog proizvoda i svoju zemlju. Bit ćete preusmjereni na određeno web mjesto na kojem možete pronaći telefonski broj i obrazac za kontaktiranje tehničke pomoći

Dodatne informacije o proizvodu potražite na <https://eprel.ec.europa.eu/> ili skenirajte QR na energetskoj naljepnici isporučenoj s uređajem



# IT

Per i frigoriferi cantina: «Apparecchio destinato esclusivamente alla conservazione del vino»

Per gli apparecchi a libera installazione: «Apparecchio di refrigerazione non destinato ad essere utilizzato come apparecchio da incasso»

Per gli apparecchi senza uno scomparto a 4 stelle: «Apparecchio di refrigerazione non idoneo al congelamento di alimenti»

## CONSERVAZIONE DEGLI ALIMENTI

Posizionare diversi alimenti in diversi scomparti secondo la tabella sottostante

Vani frigoriferi	Tipo di alimento
Porta o balconi del vano frigorifero	<ul style="list-style-type: none"><li>Alimenti con conservanti naturali, come marmellate, succhi di frutta, bevande, condimenti.</li><li>Non conservare alimenti deperibili.</li></ul>
Cassetto crisper (cassetto insalata)	<ul style="list-style-type: none"><li>Frutta, erbe e verdura devono essere collocati separatamente nel contenitore più fresco.</li><li>Non conservare banane, cipolle, patate, aglio in frigorifero.</li></ul>
Ripiano frigorifero - centrale	<ul style="list-style-type: none"><li>Prodotti lattiero-caseari, uova</li></ul>
Ripiano frigorifero - top	<ul style="list-style-type: none"><li>Alimenti che non necessitano di cottura, come cibi pronti da mangiare, salumi, avanzi.</li></ul>
Cassetto/i congelatore/vassoio	<ul style="list-style-type: none"><li>Alimenti per la conservazione a lungo termine.</li><li>Cassetto inferiore per carne cruda, pollame, pesce.</li><li>Cassetto centrale per verdure surgelate, patatine.</li><li>Vassoio superiore per gelato, frutta surgelata, prodotti da forno surgelati.</li></ul>

- Si consiglia di impostare la temperatura a 4°C nel vano frigorifero e, se possibile, a -18°C nel vano freezer.
- Per la maggior parte delle categorie di alimenti, il tempo di conservazione più lungo nel vano frigorifero si ottiene con temperature più fredde. Poiché alcuni prodotti particolari (come frutta e verdura fresca) possono essere danneggiati da temperature più fredde, si consiglia di conservarli nei cassetti verdura, quando presenti. Se non sono presenti, mantenere un'impostazione media del termostato.
- Per gli alimenti surgelati, fare riferimento al tempo di conservazione scritto sulla confezione degli alimenti. Questo tempo di conservazione si ottiene quando l'impostazione rispetta le temperature di riferimento del vano (una stella -6°C, due stelle -12°C, tre stelle -18°C).

## **POSIZIONAMENTO**

Installare il frigorifero in un luogo in cui la temperatura ambientale corrisponda alla classe climatica indicata nell'etichetta dell'apparecchio:

- Temperata estesa (SN): «Apparecchio di refrigerazione destinato a essere utilizzato a una temperatura ambiente compresa tra 10 °C e 32 °C»
- Temperata (N): «Apparecchio di refrigerazione destinato a essere utilizzato a una temperatura ambiente compresa tra 16 °C e 32 °C»
- Subtropicale (ST): «Apparecchio di refrigerazione destinato a essere utilizzato a una temperatura ambiente compresa tra 16 °C e 38 °C»
- Tropicale (T): «Apparecchio di refrigerazione destinato a essere utilizzato a una temperatura ambiente compresa tra 16 °C e 43 °C»

## **DISPONIBILITA' DEI RICAMBI**

termostati, sensori di temperatura, schede a circuiti stampati e sorgenti luminose sono disponibili per un periodo minimo di sette anni dall'immissione sul mercato dell'ultima unità del modello; maniglie e cerniere delle porte, vassoi e cesti sono disponibili per un periodo minimo di sette anni e guarnizioni delle porte per un periodo minimo di dieci anni dall'immissione sul mercato dell'ultima unità del modello;

## **GARANZIA**

La garanzia minima è: 2 anni per i Paesi UE, 3 anni per la Turchia, 1 anno per il Regno Unito, 1 anno per la Russia, 3 anni per la Svezia, 2 anni per la Serbia, 5 anni per la Norvegia, 1 anno per il Marocco, 6 mesi per l'Algeria, la Tunisia nessuna garanzia legale richiesta.

## **ASSISTENZA TECNICA**

Per contattare l'assistenza tecnica, visitare il nostro sito Web: <https://corporate.haier-europe.com/en/> . Nella sezione "websites", scegli la marca del tuo prodotto e il tuo paese. Verrai reindirizzato al sito specifico dove potrai trovare il numero di telefono e il modulo per contattare l'assistenza tecnica

Per ulteriori informazioni sul prodotto, consultare <https://eprel.ec.europa.eu/> o eseguire la scansione del QR sull'etichetta energetica fornita con l'apparecchio

# HU

A bortároló készülékek esetében: „Ezt a készüléket kizárólag bor tárolására tervezték.”

Szabadon álló készülékek esetében: „Ezt a hűtőkészüléket nem beépítésre tervezték.”

4-csillagos rekesszel nem rendelkező készülékek esetében: „Ez a hűtőkészülék nem alkalmas élelmiszerek fagyasztására.”

## ÉTEL TÁROLÓ

A különböző ételeket az alábbi táblázat szerint helyezze el a hűtőszekrényben

Hűtőszekrény részei	Étel típusa
Hűtőtér ajtaja vagy ajtópolcai	<ul style="list-style-type: none"><li>Természetes módon tartósított élelmiszerek, mint például dzsemek, gyümölcslevek, italok, fűszerek.</li><li>Ne tároljon romlandó élelmiszereket.</li></ul>
Frissentartó fiók (salátás fiók)	<ul style="list-style-type: none"><li>A gyümölcsöket, gyógynövényeket és zöldségeket külön kell elhelyezni a frissentartó fiókban.</li><li>Ne tároljon banánt, hagymát, burgonyát, fokhagymát a hűtőszekrényben.</li></ul>
Hűtőszekrény polc – középső	<ul style="list-style-type: none"><li>Tejtermékek, tojás</li></ul>
Hűtőszekrény polc – felső	<ul style="list-style-type: none"><li>Főzést nem igénylő élelmiszerek, például fogyasztásra kész élelmiszerek, csemegehús, maradékok.</li></ul>
Fagyasztó fiók(ok)/tálca	<ul style="list-style-type: none"><li>Hosszú távú tárolásra szánt élelmiszerek.</li><li>Alsó fiók: nyers hús, baromfi, hal.</li><li>Középső fiók: fagyasztott zöldségek, chips.</li><li>Felső tálca: fagylalt, fagyasztott gyümölcs, fagyasztott pékáru.</li></ul>

- Javasoljuk, hogy a hűtőtérben állítsa a hőmérsékletet 4°C-ra, és ha lehetséges, a fagyasztóban -18°C-ra.
- A legtöbb élelmiszer esetén a hűtőtérben a leghosszabb tárolási idő alacsonyabb hőmérsékleten érhető el. Mivel bizonyos termékek (mint friss gyümölcsök és zöldségek) alacsonyabb hőmérsékleten károsodhatnak, javasoljuk, hogy tartsa ezeket a frissentartó fiókban, ha van. Ha nincs, állítsa átlagos értékre a termosztátot.
- Fagyasztott élelmiszer esetén olvassa el az élelmiszer csomagolásán feltüntetett tárolási időt. Ez a tárolási idő akkor érvényes, ha a beállítás megfelel a fagyasztó referencia hőmérsékletének (egy csillag -6°C, két csillag -12°C, három csillag -18°C).

## **POZÍCIONÁLÁS**

Telepítse a készüléket olyan helyre, ahol a környezeti hőmérséklet megfelel a készülék adattábláján feltüntetett éghajlati osztálynak:

- Kiterjesztett mérsékelt övi (SN): „Ezt a hűtőkészüléket 10 °C és 32 °C közötti környezeti hőmérsékleten való használatra tervezték.”
- Mérsékelt övi (N): „Ezt a hűtőkészüléket 16 °C és 32 °C közötti környezeti hőmérsékleten való használatra tervezték.”
- Szubtrópusi övi (ST): „Ezt a hűtőkészüléket 16 °C és 38 °C közötti környezeti hőmérsékleten való használatra tervezték.”
- Trópusi övi (T): „Ezt a hűtőkészüléket 16 °C és 43 °C közötti környezeti hőmérsékleten való használatra tervezték.”

## **PÓTALKATRÉSZEK ELÉRHETŐSÉGE**

termosztátok, hőmérséklet-érzékelők, nyomtatott áramköri kártyák és fényforrások egy modell utolsó darabjának forgalomba hozatalát követően legalább hét évig; ajtónyitó fogók, ajtózszanérok, tálcák és kosarak egy modell utolsó darabjának forgalomba hozatalát követően legalább hét évig, továbbá ajtótomítések egy modell utolsó darabjának forgalomba hozatalát követően legalább 10 évig;

## **GARANCIA**

A minimális garancia: az EU tagállamaiban 2 év, Törökországban 3 év, az Egyesült Királyságban 1 év, Oroszországban 1 év, Svédországban 3 év, Szerbiában 2 év, Norvégiában 5 év, Marokkóban 1 év Marokkó, Algériában 6 hónap, Tunézia esetén pedig nincs előírva garanciavállalási kötelezettség.

## **TECHNIKAI SEGÍTSÉGNYÚJTÁS**

A technikai segítségnyújtáshoz látogasson el weboldalunkra: <https://corporate.haier-europe.com/en/>. A „weboldal” részben válassza ki a termék márkáját és az országot. Átírányítanak az adott weboldalra, ahol megtalálhatja a telefonszámot és az űrlapot a technikai segítségnyújtáshoz

A termékkel kapcsolatos további információkért kérjük, keresse fel a <https://eprel.ec.europa.eu/> webhelyet, vagy olvassa be a QR-t a készülékhez mellékelt energiacímknén.

# NL

Voor wijnbewaarkasten: “Dit apparaat is uitsluitend bedoeld voor het bewaren van wijn”

Voor een vrijstaand apparaat: “Dit koelapparaat is niet bedoeld om te worden gebruikt als inbouwapparaat”

Voor apparaten zonder 4-sterrencompartiment: “dit koelapparaat is niet geschikt voor het invriezen van levensmiddelen”

## VOEDSELOPSLAG

Positioneer verschillende voedingsmiddelen in verschillende compartimenten volgens onderstaande tabel

Koelkastvakken	Type voeding
Deur of balkons van koelkastcompartiment	<ul style="list-style-type: none"><li>• Voedingsmiddelen met natuurlijke conserveringsmiddelen, zoals jam,sappen, dranken, specerijen.</li><li>• Bewaar geen bederfelijk voedsel.</li></ul>
Frissere lade (saladelade)	<ul style="list-style-type: none"><li>• Fruit, kruiden en groenten moeten apart in de crisperbak worden geplaatst.</li><li>• Bewaar bananen, uien, aardappelen en knoflook niet in de koelkast.</li></ul>
Koelkast- midden	<ul style="list-style-type: none"><li>• Zuivelproducten, eieren</li></ul>
Koelkast- bovenkant	<ul style="list-style-type: none"><li>• Voedingsmiddelen die niet gekookt hoeven te worden, zoals kant-en-klare voedingsmiddelen, vleeswaren, restjes.</li></ul>
Vrieslade (s)/ lade	<ul style="list-style-type: none"><li>• Voedingsmiddelen voor langdurige opslag.</li><li>• Onderste lade voor rauw vlees, gevogelte, vis.</li><li>• Middelste lade voor firozen groenten, chips.</li><li>• Bovenste lade voor ijs, bevroren fruit, bevroren gebakken goederen.</li></ul>

- Geadviseerd wordt om de temperatuur in het koelvak in te stellen op 4°C en, indien mogelijk, in het vriesvak op -18°C.
- Voor de meeste levensmiddelen categorieën wordt de langste bewaartijd in het koelvak bereikt bij koudere temperaturen. Aangezien sommige producten (zoals verse groenten en fruit) door koudere temperaturen beschadigd kunnen worden, wordt geadviseerd ze in de crisperlades te bewaren, indien aanwezig. Indien niet aanwezig, handhaaf dan een gemiddelde instelling van de thermostaat.
- Raadpleeg voor diepvriesproducten de bewaartijd die op de verpakking van het voedingsmiddel vermeld staat. Deze bewaartijd wordt bereikt wanneer de instelling in overeenstemming is met de referentietemperaturen van het vriesvak (één ster -6°C, twee sterren -12°C, drie sterren -18°C).

## **POSITIONERING**

Installeer dit apparaat op een plaats waar de omgevingstemperatuur overeenkomt met de klimaatklasse die vermeld staat op het typeplaatje van het apparaat:

- Uitgebreid gematigd (SN): “dit koelapparaat is bedoeld voor gebruik bij omgevingstemperaturen van 10 °C tot 32 °C”
- Gematigd (N): “dit koelapparaat is bedoeld voor gebruik bij omgevingstemperaturen van 16 °C tot 32 °C”
- Subtropisch (ST): “dit koelapparaat is bedoeld voor gebruik bij omgevingstemperaturen van 16 °C tot 38 °C
- Tropisch (T): “dit koelapparaat is bedoeld voor gebruik bij omgevingstemperaturen van 16 °C tot 43 °C”

## **BESCHIKBAARHEID VAN RESERVEONDERDELEN**

Thermostaten, temperatuursensoren, printplaten en lichtbronnen, voor een minimumperiode van zeven jaar nadat het laatste exemplaar van het model op de markt is gebracht;  
deurklinken, deurscharnieren, bladen en manden voor een minimumperiode van zeven jaar en deurafdichtingen voor een minimumperiode van tien jaar, nadat het laatste exemplaar van het model op de markt is gebracht;

## **GARANTIE**

Minimumgarantie is: 2 jaar voor EU-landen, 3 jaar voor Turkije, 1 jaar voor het Verenigd Koninkrijk, 1 jaar voor Rusland, 3 jaar voor Zweden, 2 jaar voor Servië, 5 jaar voor Noorwegen, 1 jaar voor Marokko, 6 maanden voor Algerije, Tunesië geen wettelijke garantie vereist.

## **TECHNISCHE ASSISTENTIE**

Ga naar onze website om contact op te nemen met de technische ondersteuning:

<https://corporate.haier-europe.com/en/> .Kies onder de sectie "website" het merk van uw product en uw land. U wordt doorgestuurd naar de specifieke website waar u het telefoonnummer en formulier kunt vinden om contact op te nemen met de technische assistentie

Voor meer informatie over het product, raadpleeg <https://eprel.ec.europa.eu/> of scan de QR-code op het energielabel dat bij het apparaat is geleverd

# PL

W przypadku urządzeń do przechowywania wina: „Urządzenie przeznaczone wyłącznie do przechowywania wina”

W przypadku urządzenia wolnostojącego zamieszcza się ostrzeżenie: „To urządzenie chłodnicze nie jest przeznaczone do użytku jako urządzenie do zabudowy.”

W przypadku urządzeń bez komory czterogwiazdkowej: „To urządzenie chłodnicze nie jest odpowiednie na potrzeby zamrażania środków spożywczych.”

## MAGAZYN ŻYWNOŚCI

Umieścić żywność w różnych komorach, zgodnie z informacjami w poniższej tabeli

Komory chłodziarki	Rodzaj żywności
Drzwiczki lub półki na drzwiczkach komory lodówki	<ul style="list-style-type: none"><li>• Żywność zawierająca konserwanty naturalne, na przykład dżemy, soki, napoje, przyprawy.</li><li>• Nie przechowywać żywności łatwo psującej się.</li></ul>
Szuflada na owoce i warzywa (szuflada na surówki)	<ul style="list-style-type: none"><li>• Owoce, zioła i warzywa należy umieścić osobno w szufladzie na owoce i warzywa.</li><li>• Nie przechowywać w chłodziarce bananów, cebuli, ziemniaków ani czosnku.</li></ul>
Środkowa półka lodówki	<ul style="list-style-type: none"><li>• Produkty mleczne, jaja</li></ul>
Górna półka lodówki	<ul style="list-style-type: none"><li>• Żywność niewymagająca gotowania, na przykład dania gotowe, wędliny, pozostałości.</li></ul>
Szuflady/tacka zamrażarki	<ul style="list-style-type: none"><li>• Żywność do długotrwałego przechowywania</li><li>• Dolna szuflada na surowe mięso, drób, ryby.</li><li>• Środkowa szuflada na mrożone warzywa i frytki.</li><li>• Górna tacka na lody, mrożone owoce, mrożone wypieki.</li></ul>

- Zaleca się ustawienie temperatury w komorze chłodziarki na 4°C oraz, jeśli to możliwe, na -18°C w komorze zamrażarki.
- W przypadku większości rodzajów żywności najdłuższy czas przechowywania w komorze chłodziarki jest osiągany przy niższych temperaturach. Ponieważ niektóre specyficzne produkty (takie jak świeże owoce i warzywa) w przypadku mniejszych temperatur mogą się zepsuć, zaleca się przechowywanie ich w szufladach, o ile są obecne. Jeśli ich nie przewidziano, należy pozostawić średnie ustawienie termostatu.
- W przypadku żywności mrożonej należy zapoznać się z czasem przechowywania podanym na opakowaniu żywności. Czas przechowywania jest osiągany zawsze, gdy ustawienie uwzględni temperaturę odniesienia komory (komora z jedną gwiazdką -6°C, z dwoma gwiazdkami -12°C, z trzema gwiazdkami -18°C)

## **POZYCJONOWANIE**

Urządzenie należy zainstalować w miejscu, w którym temperatura otoczenia odpowiada klasie klimatycznej wskazanej na tabliczce znamionowej urządzenia:

- Rozszerzona umiarkowana (SN): dodaje się ostrzeżenie: „Urządzenie chłodnicze jest przeznaczone do użytku w temperaturze otoczenia mieszczącej się w zakresie od 10 °C do 32 °C”
- Umiarkowana: dodaje się ostrzeżenie (N): „Urządzenie chłodnicze jest przeznaczone do użytku w temperaturze otoczenia mieszczącej się w zakresie od 16 °C do 32 °C”
- Subtropikalna: dodaje się ostrzeżenie (ST): „Urządzenie chłodnicze jest przeznaczone do użytku w temperaturze otoczenia mieszczącej się w zakresie od 16 °C do 38 °C”
- Tropikalna: dodaje się ostrzeżenie (T): „Urządzenie chłodnicze jest przeznaczone do użytku w temperaturze otoczenia mieszczącej się w zakresie od 16 °C do 43 °C”

## **DOSTĘPNOŚĆ CZĘŚCI ZAMIENNYCH**

Termostaty, czujniki temperatury, płytki obwodów drukowanych przez okres co najmniej siedmiu lat od wprowadzenia do obrotu ostatniego egzemplarza danego modelu  
klamki, zawiasy do drzwi, tace i koszyki przez okres co najmniej siedmiu lat oraz uszczelki drzwiowe przez okres co najmniej 10 lat od wprowadzenia do obrotu ostatniego egzemplarza danego modelu

## **GWARANCJI**

Minimalny okres gwarancji: Kraje UE – 2 lata, Turcja – 3 lata, Wielka Brytania – rok, Rosja – rok, Szwecja – 3 lata, Serbia – 2 lata, Norwegia – 5 lat, Maroko – rok, Algieria – 6 miesięcy, Tunezja – gwarancja prawna nie jest wymagana

## **POMOC TECHNICZNA**

Aby skontaktować się z pomocą techniczną, odwiedź naszą stronę internetową:

<https://corporate.haier-europe.com/en/> . W sekcji „website” wybierz markę swojego produktu i swój kraj. Zostaniesz przekierowany na konkretną stronę internetową, na której znajdziesz numer telefonu i formularz do kontaktu z pomocą techniczną

Więcej informacji na temat produktu można znaleźć na stronie <https://eprel.ec.europa.eu/> lub zeskanować QR na etykiecie energetycznej dostarczonej z urządzeniem



# PT

No caso dos aparelhos de armazenagem de vinhos: «Este aparelho destina-se exclusivamente à armazenagem de vinhos»

No caso dos aparelhos de instalação livre: «Este aparelho de refrigeração não se destina a ser utilizado como aparelho encastrável»

No caso dos aparelhos sem compartimento de quatro estrelas: «Este aparelho de refrigeração não é adequado para congelar géneros alimentícios»

## ARMAZENAMENTO DE COMIDA

Posicione alimentos diferentes em compartimentos diferentes de acordo com a tabela abaixo

Compartimentos do frigorífico	Tipo de alimento
Porta ou prateleiras do compartimento do frigorífico	<ul style="list-style-type: none"><li>• Alimentos com conservantes naturais, como compotas, sumos, bebidas, condimentos.</li><li>• Não armazene alimentos perecíveis.</li></ul>
Gaveta dos frescos (gaveta de salada)	<ul style="list-style-type: none"><li>• Frutas, ervas e legumes devem ser colocados separadamente no caixote do lixo.</li><li>• Não guarde bananas, cebolas, batatas e alho no frigorífico.</li></ul>
Prateleira do frigorífico - meio	<ul style="list-style-type: none"><li>• Produtos lácteos, ovos</li></ul>
Prateleira do frigorífico - parte superior	<ul style="list-style-type: none"><li>• Alimentos que não precisam ser cozinhados, como alimentos prontos para consumo, carnes de deli, sobras.</li></ul>
Gaveta (s)/ bandeja do congelador	<ul style="list-style-type: none"><li>• Alimentos para armazenamento a longo prazo.</li><li>• Gaveta de baixo para carne crua, aves, peixe.</li><li>• Gaveta do meio para legumes congelados, batatas fritas.</li><li>• Bandeja superior para gelado, frutas congeladas, produtos de panificação congelados.</li></ul>

- Sugere-se definir a temperatura para 4 °C no compartimento do frigorífico e, se possível, para -18 °C no compartimento do congelador.
- Para a maioria das categorias de alimentos, o maior tempo de armazenamento no compartimento do frigorífico é conseguido com temperaturas mais frias. Uma vez que alguns produtos específicos (como frutas e legumes frescos) podem ser danificados com temperaturas mais frias, sugere-se mantê-los sempre nas gavetas dos frescos. Se não estiver presente, mantenha uma configuração média do termóstato.
- Para alimentos congelados, consulte o período de armazenamento indicado na embalagem do alimento. Este período de armazenamento é alcançado sempre que a configuração respeita as temperaturas de referência do compartimento (uma estrela -6 °C, duas estrelas -12 °C, três estrelas -18 °C).

## **POSICIONAMENTO**

Instale este eletrodoméstico no local onde a temperatura ambiente corresponda à classe de temperatura indicada na chapa de características do eletrodoméstico:

- Temperada alargada (SN): «Este aparelho de refrigeração destina-se a ser utilizado a temperaturas ambientes compreendidas entre 10 °C e 32 °C»
- Temperada (N): «Este aparelho de refrigeração destina-se a ser utilizado a temperaturas ambientes compreendidas entre 16 °C e 32 °C»
- Subtropical (ST): «Este aparelho de refrigeração destina-se a ser utilizado a temperaturas ambientes compreendidas entre 16 °C e 38 °C»
- Tropical (T): «Este aparelho de refrigeração destina-se a ser utilizado a temperaturas ambientes compreendidas entre 16 °C e 43 °C»

## **DISPONIBILIDADE DE PEÇAS DE REPOSIÇÃO**

Termóstatos, sensores de temperatura, placas de circuito impresso e fontes de luz, por um período mínimo de sete anos após a colocação no mercado da última unidade do modelo em causa; pegas de porta, dobradiças de porta, tabuleiros e cestos por um período mínimo de sete anos e vedantes de porta por um período mínimo de dez anos, após a colocação no mercado da última unidade do modelo em causa

## **GARANTIA**

A garantia mínima é: 2 anos para os países da UE, 3 anos para a Turquia, 1 ano para o Reino Unido, 1 ano para a Rússia, 3 anos para a Suécia, 2 anos para a Sérvia, 5 anos para a Noruega, 1 ano para Marrocos, 6 meses para a Argélia, Tunísia nenhuma garantia legal necessária.”

## **ASSISTÊNCIA TÉCNICA**

Para entrar em contato com a assistência técnica, visite nosso site: <https://corporate.haier-europe.com/en/> . Na seção “website”, escolha a marca do seu produto e o seu país. Você será redirecionado para o site específico onde poderá encontrar o número de telefone e formulário para entrar em contato com a assistência técnica

Para mais informações sobre o produto, consulte <https://eprel.ec.europa.eu/> ou digitalize o QR na etiqueta de energia fornecida com o aparelho

# RO

În ceea ce privește aparatele pentru depozitarea vinului: „acest aparat este destinat a fi utilizat exclusiv la depozitarea vinului”

În ceea ce privește un aparat frigorific de sine-stătător: „acest aparat frigorific nu este destinat a fi utilizat ca aparat încorporat”

În ceea ce privește aparatele fără compartiment cu 4 stele: „acest aparat frigorific nu este adecvat pentru congelarea produselor alimentare”

## DEPOZITAREA ALIMENTELOR

Poziționați alimente diferite în compartimente diferite, conform tabelului de mai jos

Compartimentele frigiderului	Tipul de aliment
Compartimentele ușii sau ale suporturilor frigiderului	<ul style="list-style-type: none"><li>Alimente cu conservanți naturali, cum ar fi gemuri, sucuri, băuturi, condimente.</li><li>Nu depozitați alimente perisabile.</li></ul>
Sertar de legume (sertar pentru salată)	<ul style="list-style-type: none"><li>Fructele, ierburile și legumele trebuie așezate separat în sertarul de legume.</li><li>Nu păstrați banane, ceapă, cartofi și usturoi în frigider.</li></ul>
Raftul din mijloc al frigiderului	<ul style="list-style-type: none"><li>Produse lactate, ouă</li></ul>
Raftul superior al frigiderului	<ul style="list-style-type: none"><li>Alimente care nu necesită gătire, cum ar fi alimentele gata pentru consum, mezeluri, resturi de mâncare.</li></ul>
Sertarul (sertarele)/tava congelatorului	<ul style="list-style-type: none"><li>Alimente ce pot fi depozitate pe termen lung.</li><li>Sertarul de jos este pentru carne crudă, carne de pasăre, pește.</li><li>Sertarul din mijloc este pentru legume congelate, gheață.</li><li>Tavă superioară este pentru înghețată, fructe congelate, produse de patiserie congelate.</li></ul>

- Se recomandă setarea temperaturii la 4 °C în compartimentul frigiderului și, dacă este posibil, la -18 °C în compartimentul congelatorului.
- Pentru majoritatea categoriilor de alimente, cel mai lung timp de păstrare în compartimentul frigiderului se poate atinge cu ajutorul temperaturilor mai scăzute. Deoarece anumite produse specifice (cum ar fi fructele și legumele proaspete) pot fi afectate la temperaturi mai scăzute, se recomandă să le păstrați în sertarele pentru legume, în cazul în care acestea sunt prezente. Dacă acestea nu sunt prezente, mențineți o setare medie a termostatului.
- Pentru alimentele congelate, consultați timpul de păstrare indicat pe ambalajul alimentelor. Acest timp de păstrare este atins ori de câte ori setarea respectă temperaturile de referință ale compartimentului (o stea -6 °C, două stele -12 °C, trei stele -18 °C).

## **POZIȚIONARE**

Instalați aparatul într-un loc în care temperatura ambiantă corespunde clasei climatice indicate pe plăcuța tehnică a aparatului:

- Temperată extinsă (SN): „acest aparat frigorific este destinat a fi utilizat la temperaturi ambiante cuprinse între 10 °C și 32 °C”
- Temperată (N): „acest aparat frigorific este destinat a fi utilizat la temperaturi ambiante cuprinse între 16 °C și 32 °C”
- Subtropicală (ST): „acest aparat frigorific este destinat a fi utilizat la temperaturi ambiante cuprinse între 16 °C și 38 °C”
- Tropicală (T): „acest aparat frigorific este destinat a fi utilizat la temperaturi ambiante cuprinse între 16 °C și 43 °C”

## **DISPONIBILITATEA PIETELOR DE REZUMAT**

Termostate, senzori de temperatură, plăci de circuite imprimare și surse de lumină pe o perioadă de șapte ani de la introducerea pe piață a ultimei unități din model;  
mânere de ușă, balamale de ușă, țevi și coșuri pe o perioadă minimă de șapte ani și garnituri de ușă pe o perioadă minimă de 10 ani de la introducerea pe piață a ultimei unități din model;

## **GARANȚIA**

Garanția minimă este de: doi ani pentru țările din UE, trei ani pentru Turcia, un an pentru Regatul Unit, un an pentru Rusia, trei ani pentru Suedia, doi ani pentru Serbia, cinci ani pentru Norvegia, un an pentru Maroc, șase luni pentru Algeria, iar pentru Tunisia nu este necesară nicio garanție legală.

## **ASISTENȚĂ TEHNICĂ**

Pentru a contacta asistența tehnică, vizitați site-ul nostru web: <https://corporate.haier-europe.com/en/> . În secțiunea „website”, alegeți marca produsului dvs. și țara dvs. Veți fi redirecționat către site-ul web specific, unde puteți găsi numărul de telefon și formularul pentru a contacta asistența tehnică

Pentru informații suplimentare despre produs, vă rugăm să consultați <https://eprel.ec.europa.eu/> sau să scanați codul QR de pe eticheta energetică furnizată împreună cu aparatul.

# SK

V prípade spotrebičov na uchovávanie vína: „tento spotrebič je určený výlučne na uchovávanie vína“.

V prípade voľne stojaceho spotrebiča: „tento chladiaci spotrebič nie je určený na použitie ako vstavaný spotrebič“

V prípade spotrebičov bez štvorhviezdičkového oddelenia: „tento chladiaci spotrebič nie je vhodný na mrazenie potravín“

## SKLADOVANIE POTRAVÍN

Rôzne potraviny umiestnite do rôznych oddelení podľa nasledujúcej tabuľky

Oddelenia chladničky	Druh potraviny
Dvere alebo bočné police chladničky	<ul style="list-style-type: none"><li>• Potraviny s prírodnými konzervačnými látkami, ako sú džemy, džúsy, nápoje, ochucovadlá.</li><li>• Neuchovávajte potraviny podliehajúce skaze.</li></ul>
Zásuvka na zeleninu a ovocie (zásuvka na šalát)	<ul style="list-style-type: none"><li>• Ovocie, bylinky a zelenina by sa mali umiestniť samostatne do nádoby na ovocie a zeleninu.</li><li>• Neuchovávajte banány, cibuľu, zemiaky a cesnak v chladničke.</li></ul>
Políčka chladničky – stredná	<ul style="list-style-type: none"><li>• Mliečne výrobky, vajcia</li></ul>
Polica chladničky – horná	<ul style="list-style-type: none"><li>• Potraviny, ktoré nepotrebujú varenie, ako sú potraviny na priamu spotrebu, delikatesy, zvyšky pokrmov</li></ul>
Zásuvka(-y) mrazničky/polica	<ul style="list-style-type: none"><li>• Potraviny na dlhodobé skladovanie.</li><li>• Spodná zásuvka na surové mäso, hydinu, ryby.</li><li>• Stredná zásuvka na mrazenú zeleninu, hranolky.</li><li>• Vrečná polica na zmrzlinu, mrazené ovocie, mrazené pečivo.</li></ul>

- V chladničke sa odporúča nastaviť teplotu na 4 °C a v mraziacej priehradke, ak je to možné, na -18 °C.
- Pre väčšinu kategórií potravín sa najdlhšia doba skladovania v chladničke dosahuje pri chladnejších teplotách. Keďže sa niektoré konkrétne výrobky (ako čerstvé ovocie a zelenina), ak sú prítomné, môžu poškodiť pri chladnejších teplotách, odporúča sa uchovávať ich v zásuvkách. Ak nie sú prítomné, udržiavajte priemerné nastavenie termostatu.
- Pokiaľ ide o mrazené potraviny, pozrite si čas skladovania uvedený na obale potravín. Tento čas skladovania sa dosiahne vždy, keď nastavenie rešpektuje referenčné teploty priehradky (jednohviezdičková -6 °C, dvojhviezdičková -12 °C, trojhviezdičková -18 °C).

## **POLOHOVANIE**

Tento spotrebič inštalujte na mieste, kde teplota okolia zodpovedá klimatickej triede uvedenej na štítku spotrebiča. V prípade chladiacich spotrebičov s klimatickou triedou:

- Rozšírená mierna (SN): „tento chladiaci spotrebič je určený na používanie pri teplote okolia od 10 °C do 32 °C“
- Mierna (N): „tento chladiaci spotrebič je určený na používanie pri teplote okolia od 16 °C do 32 °C“
- Subtropická (ST): „tento chladiaci spotrebič je určený na používanie pri teplote okolia od 16 °C do 38 °C“
- Tropická (T): „tento chladiaci spotrebič je určený na používanie pri teplote okolia od 16 °C do 43 °C“

## **DOSTUPNOSŤ NÁHRADNÝCH DIELOV**

Termostaty, snímače teploty, dosky plošných spojov a svetelné zdroje, aspoň počas siedmich rokov od uvedenia posledného kusu daného modelu na trh  
rúčky a závesy dverí, poličky a košíky aspoň počas siedmich rokov a tesnenia dverí aspoň počas 10 rokov od uvedenia posledného kusu daného modelu na trh;

## **ZÁRUKA**

Minimálna záruka je: 2 roky pre krajiny EÚ, 3 roky pre Turecko, 1 rok pre Spojené kráľovstvo, 1 rok pre Rusko, 3 roky pre Švédsko, 2 roky pre Srbsko, 5 rokov pre Nórsko, 1 rok pre Maroko, 6 mesiacov pre Alžírsko, Tunisko nevyžaduje žiadnu právnu záruku.

## **TECHNICKÁ POMOC**

Ak chcete kontaktovať technickú pomoc, navštívte našu webovú stránku: <https://corporate.haier-europe.com/en/>. V sekcii „webová stránka“ vyberte značku vášho produktu a vašu krajinu. Budete presmerovaní na konkrétnu webovú stránku, kde nájdete telefónne číslo a formulár na kontaktovanie technickej pomoci

Ďalšie informácie o produkte nájdete na <https://eprel.ec.europa.eu/> alebo naskenujte QR na energetickom štítku dodávanom so spotrebičom.

# SL

Za aparate za shranjevanje vina: „ta aparat se uporablja izključno za shranjevanje vina.“

Za prostostoječi aparat: „ta hladilni aparat ni namenjen za uporabo kot vgradni aparat“

Za aparate brez predelka s štirimi zvezdicami: „ta hladilni aparat ni primeren za zamrzovanje živil.“

## SHRANJEVANJE HRANE

Postavite različna živila v različne predelke v skladu s spodnjo tabelo

Hladilni predelki	Vrsta živil
Vrata ali police hladilnika	<ul style="list-style-type: none"><li>Živila z naravnimi konzervansi, kot so marmelade, sokovi, pijače, začimbe.</li><li>Ne shranjujte pokvarljivih živil.</li></ul>
Predal za ohranjanje svežine (predal za solate)	<ul style="list-style-type: none"><li>Sadje, zelišča in zelenjavo je treba ločeno postaviti v posodo za ohranjanje svežine.</li><li>V hladilniku ne shranjujte banan, čebule, krompirja in česna.</li></ul>
Hladilna polica – srednja	<ul style="list-style-type: none"><li>Mlečni izdelki, jajca</li></ul>
Hladilna polica – zgornja	<ul style="list-style-type: none"><li>Živila, ki jih ni treba kuhati, kot so živila, pripravljena za uživanje, delikatesne mesnine, ostanki.</li></ul>
Predal (-i)/pladenj zamrzovalnika	<ul style="list-style-type: none"><li>Živila za dolgoročno shranjevanje.</li><li>Spodnji predal za surovo meso, perutnino, ribe.</li><li>Srednji predal za zelenjavo, čips.</li><li>Zgornji pladenj za sladoled, zamrznjeno sadje, zamrznjeno pecivo.</li></ul>

- Priporočljivo je, da v hladilnem predelku nastavite temperaturo na 4 °C in, če je mogoče, na -18 °C v zamrzovalnem predelku.
- Za večino kategorij živil je najdaljši čas shranjevanja v hladilniku dosežen pri hladnejših temperaturah. Ker se nekateri posebni proizvodi (kot sveže sadje in zelenjava) lahko poškodujejo pri hladnejših temperaturah, je priporočljivo, da jih hranite v predalih za zelenjavo, če so prisotni. Če ti predali niso prisotni, vzdržujte povprečno nastavitve termostata.
- Za zamrznjeno hrano glejte čas shranjevanja, označen na embalaži živila. Ta čas shranjevanja se doseže, kadar je nastavev v skladu z referenčnimi temperaturami predelka (ena zvezdica -6 °C, dve zvezdici -12 °C, tri zvezdice -18 °C).

## **POZICIONIRANJE**

Napravo namestite na mesto, kjer temperatura okolice ustreza klimatskemu razredu, ki je naveden na tipski ploščici naprave:

- Razširjeni zmerni (SN): „ta hladilni aparat je namenjen za uporabo pri temperaturah okolice od 10 °C do 32 °C“
- Zmerni (N): „ta hladilni aparat je namenjen za uporabo pri temperaturah okolice od 16 °C do 32 °C“
- Subtropski (ST) „ta hladilni aparat je namenjen za uporabo pri temperaturah okolice od 16 °C do 38 °C“
- Tropski (T) „ta hladilni aparat je namenjen za uporabo pri temperaturah okolice od 16 °C do 43 °C“

## **RAZPOLOŽLJIVOST REZERVNIH DELOV**

Termostate, temperaturna tipala, plošče tiskanega vezja in svetlobne vire za obdobje najmanj sedem let po tem, ko je bila dana na trg zadnja enota modela;  
kljuge in tečajje vrat, pladnje in košare za najmanj sedem let po tem, ko je bila dana na trg zadnja enota modela, tesnila vrat pa za najmanj deset let po tem;

## **JAMSTVO**

Minimalno jamstvo velja: 2 leti za države EU, 3 leta za Turčijo, 1 leto za Združeno kraljestvo, 1 leto za Rusijo, 3 leta za Švedsko, 2 leti za Srbijo, 5 let za Norveško, 1 leto za Maroko in 6 mesecev za Alžirijo; za Tunizijo pravna garancija ni potrebna.

## **TEHNIČNA POMOČ**

Če želite stopiti v stik s tehnično pomočjo, obiščite našo spletno stran: <https://corporate.haier-europe.com/en/> . V razdelku »spletno mesto« izberite blagovno znamko izdelka in državo.

Preusmerjeni boste na določeno spletno mesto, kjer boste našli telefonsko številko in obrazec za stik s tehnično pomočjo

Za nadaljnje informacije o izdelku glejte <https://eprel.cc.europa.eu/> ali skenirajte QR na energijski nalepki, priloženi napravi



# FI

Viinikaappien osalta: ”Tämä laite on tarkoitettu ainoastaan viinin säilyttämiseen”

Vapaasti seisovan laitteen osalta: ”Tätä kylmäsäilytyslaitetta ei ole tarkoitettu käytettäväksi sisäänrakennettuna laitteena”

Sellaisten laitteiden osalta, joissa ei ole neljän tähden osastoa: ”Tämä kylmäsäilytyslaite ei sovellu elintarvikkeiden pakastamiseen”

## RUOKAVARASTO

Sijoita eri ruoka eri osastoihin taulukon alapuolelle

Jääkaappiosasto	Ruokalaji
Jääkaappiosaston ovi tai parvekkeet	<ul style="list-style-type: none"><li>• Luonnollisia säilöntäaineita sisältävät ruoat, kuten hillot, mehut, juomat, mausteet.</li><li>• Älä säilytä pilaantuvia elintarvikkeita</li></ul>
Crisper-laatikot (salaattilaatikko)	<ul style="list-style-type: none"><li>• Hedelmät, yrtit ja vihannekset tulee sijoittaa erikseen terävämpään astiaan</li><li>• Älä säilytä banaaneja, sipulia, perunoita, valkosipulia jääkaapissa</li></ul>
Jääkaapin hylly - keskellä	<ul style="list-style-type: none"><li>• Meijerituotteet, munat</li></ul>
Jääkaapin hylly - yläosa	<ul style="list-style-type: none"><li>• Ruoat, jotka eivät tarvitse sokerointia, kuten valmisruoat, deli-liha, jäännökset.</li></ul>
Pakastimen laatikko (t) / tarjotin	<ul style="list-style-type: none"><li>• Ruoat pitkäaikaiseen säilytykseen</li><li>• Pohjalaatikko raakametsälle, siipikarjalle, kalalle</li><li>• Keskilokero pakastetuille vihanneksille, siruille.</li><li>• Yläpelti jäätelöä, pakastettuja hedelmiä, pakastettuja leivonnaisia varten.</li></ul>

- Suositellaan asettamaan lämpötilaksi 4 °C jääkaappiosastolle ja mahdollisuuksien mukaan -18 °C pakastinosastolle.
- Useimmissa elintarvikeryhmissä pisin säilytysaika jääkaapissa saavutetaan kylmemmillä lämpötiloilla. Koska tietyt tuotteet (kuten tuoreet hedelmät ja vihannekset) voivat vahingoittua kylmissä lämpötiloissa, suositellaan säilyttämään ne vihannekselaatikossa aina, mikäli se on saatavilla. Jos se ei ole saatavilla, aseta termostaatti keskiasetukseen.
- Katso pakastettujen elintarvikkeiden säilytysaika niiden pakkauksesta. Kyseinen säilytysaika saavutetaan, mikäli asetus noudattaa osaston viitelämpötiloja (yksi tähti - 6 °C, kaksi tähteä -12 °C, kolme tähteä -18 °C).

## **PAIKANNUS**

Asenna laite paikkaan, jossa ympäristön lämpötila vastaa laitteen tyyppikilvessä ilmoitettua ilmastoluokkaa:

- Laajennettu lauhkea (SN): ”Tämä kylmäsäilytyslaite on tarkoitettu käytettäväksi 10–32 °C:n ympäristölämpötiloissa”
- Lauhkea (N): ”Tämä kylmäsäilytyslaite on tarkoitettu käytettäväksi 16–32 °C:n ympäristölämpötiloissa”
- Subtrooppinen (ST): ”Tämä kylmäsäilytyslaite on tarkoitettu käytettäväksi 16–38 °C:n ympäristölämpötiloissa”
- Trooppinen (T): ”Tämä kylmäsäilytyslaite on tarkoitettu käytettäväksi 16–43 °C:n ympäristölämpötiloissa”

## **VARAOSIEN SAATAVUUS**

Termostaatit, lämpötila-anturit, painetut piirilevyt ja valonlähteet vähintään seitsemän vuoden ajan siitä, kun viimeinen mallia edustava laite on saatettu markkinoille

Ovenkahvat, ovien saranat sekä hyllyt ja korit vähintään seitsemän vuoden ajan ja ovitiivisteet vähintään 10 vuoden ajan siitä, kun viimeinen mallia edustava laite on saatettu markkinoille;

## **TAKUU**

Vähimmäistakuu on: 2 vuotta EU-maille, 3 vuotta Turkille, 1 vuosi Yhdistyneelle kuningaskunnalle, 1 vuosi Venäjälle, 3 vuosi Ruotsille, 2 vuotta Serbialle, 5 vuotta Norjalle, 1 vuosi Marokolle, 1 vuosi Algerialle, 6 vuotta Tunisiaa ei vaadita laillista takuuta.

## **TEKNINEN TUKI**

Ota yhteyttä tekniseen tukeen käymällä verkkosivustollamme: <https://corporate.haier-europe.com/en/> . Valitse "verkkosivusto" -osiossa tuotemerkki ja maasi. Sinut ohjataan tietylle verkkosivustolle, josta löydät puhelinnumeron ja lomakkeen teknisen tuen ottamiseksi yhteyttä

Lisätietoja tuotteesta on osoitteessa <https://eprel.ec.europa.eu/> tai skannaa QR laitteen mukana toimitetulla energiamerkinnällä

# SV

För vinkylskåp: ”Denna apparat är avsedd att uteslutande användas för förvaring av vin.”

För fristående kyl-/frysprodukter: ”Denna kyl-/frysprodukt är inte avsedd att användas som en inbyggd produkt.”

För produkter utan något fyrstjärnigt fack: ”Denna kyl-/frysprodukt är inte lämplig för infrysning av livsmedel.”

## MAT FÖRRÅD

Placera olika livsmedel i olika fack enligt nedanstående tabell

Kylskåp	Typ av mat
Dörr eller balkonger i kylskåpet	<ul style="list-style-type: none"><li>• Livsmedel med naturliga konserveringsmedel, såsom sylt, juice, drycker, kryddor.</li><li>• Förvara inte lättfördärliga livsmedel</li></ul>
Crisper lådor (salladslåda)	<ul style="list-style-type: none"><li>• Frukt, örter och grönsaker ska placeras separat i skarpkärlet</li><li>• Förvara inte bananer, lök, potatis, vitlök i kylan</li></ul>
Kylhylla - mitten	<ul style="list-style-type: none"><li>• Mejeriprodukter, ägg</li></ul>
Kylhylla - topp	<ul style="list-style-type: none"><li>• Mat som inte behöver samlas, såsom färdigmat, delikatesser, matrester.</li></ul>
Fryslådor / -fack	<ul style="list-style-type: none"><li>• Livsmedel för långvarig förvaring</li><li>• Bottenlåda för rå möte, fjäderfä, fisk</li><li>• Mittlåda för frysta grönsaker, chips.</li><li>• Toppbricka för glass, frusen frukt, frysta bakverk.</li></ul>

- Det rekommenderas att temperaturen ställs in på 4 °C i kylfacket och, om möjligt, på -18 °C i frysfacket.
- För de flesta livsmedelskategorier uppnås längst förvaringstid i kylfacket vid kallare temperaturer. Eftersom vissa produkter (som färsk frukt och färska grönsaker) kan skadas vid kallare temperaturer, rekommenderas det att de förvaras i grönsaksfack, i förekommande fall. Om de inte finns, håll en medelinställning av termostaten.
- För fryst mat, se den förvaringstid som anges på matförpackningen. Denna förvaringstid uppnås när inställningen respekterar fackets referenstemperaturer (1-stjärnig -6 °C, 2-stjärnig -12 °C, 3-stjärnig -18 °C).

## **POSITIONERING**

Installera apparaten på en plats där omgivningstemperaturen motsvarar den klimatklass som anges på apparatens typskylt:

- Utökad tempererad (SN): Texten ”Denna kyl-/frysprodukt är avsedd att användas vid omgivningstemperaturer mellan 10 °C och 32 °C.”
- Tempererad (N): Texten ”Denna kyl-/frysprodukt är avsedd att användas vid omgivningstemperaturer mellan 16 °C och 32 °C.”
- Subtropisk (ST): Texten ”Denna kyl-/frysprodukt är avsedd att användas vid omgivningstemperaturer mellan 16 °C och 38 °C.”
- Tropisk (T): Texten ”Denna kyl-/frysprodukt är avsedd att användas vid omgivningstemperaturer mellan 16 °C och 43 °C.”

## **TILLGÄNGLIGHET AV RESERVDELAR**

Termostater, temperatursensorer, kretskort och ljuskällor, under minst sju år efter det att den sista modellen av modellen släppts ut på marknaden.

Dörrhandtag, dörrgångjärn, brickor och korgar under minst sju år och dörrpackningar under minst 10 år efter att den sista modellen av modellen har släppts ut på marknaden.

## **GARANTI**

Minsta garanti är: 2 år för EU-länder, 3 år för Turkiet, 1 år för Storbritannien, 1 år för Ryssland, 3 år för Sverige, 2 år för Serbien, 5 år för Norge, 1 år för Marocko, 6 månader för Algeriet, Tunisien krävs ingen juridisk garanti.

## **TEKNISK HJÄLP**

För att kontakta teknisk assistans, besök vår webbplats: <https://corporate.haier-europe.com/en/> .

Under avsnittet "webbplats" väljer du produktens varumärke och ditt land. Du kommer att omdirigeras till den specifika webbplatsen där du hittar telefonnummer och formulär för att kontakta teknisk assistans

Mer information om produkten finns på <https://eprel.ec.europa.eu/> eller skannar QR på energimärket som medföljer apparaten.