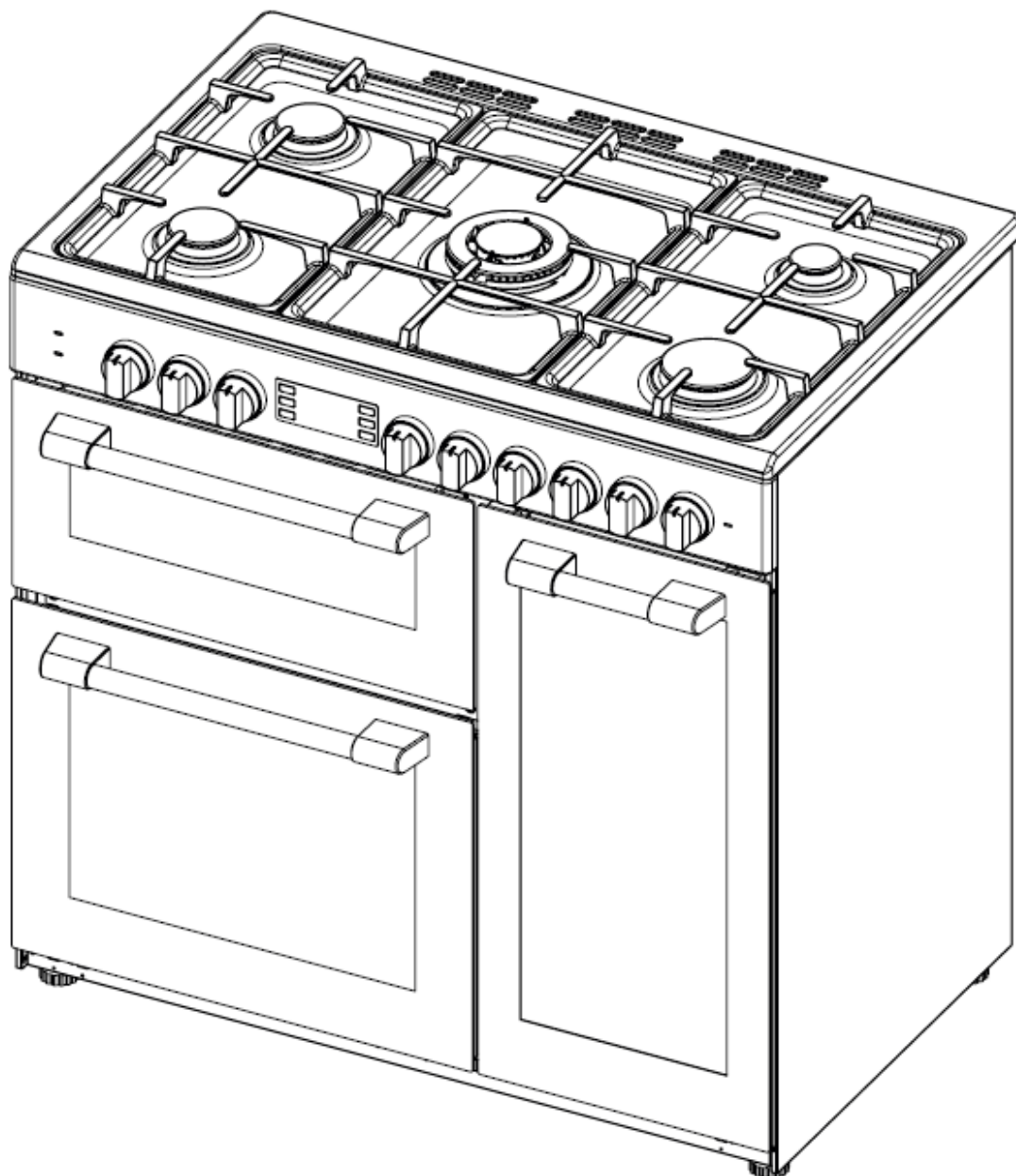


# SPORÁK

90 cm

Plynový a elektrický



H10-20-180-532

## NÁVOD K OBSLUZE

**CS**

## Vážení uživatelé,

naším cílem je, aby vám tento spotřebič vyrobený v našich moderních závodech, v prostředí pečlivé práce a v souladu s koncepcí celkové kvality sloužil co nejlépe.

Proto vám doporučujeme, abyste si před použitím výrobku pečlivě přečetli návod k obsluze a uložili jej, aby vám byl stále k dispozici.

**Poznámka:** Tento návod k obsluze je vypracován pro více než jeden model. Některé funkce uvedené v tomto návodu nemusí být na vaše spotřebiči dostupné.

Všechny naše spotřebiče jsou určeny k domácímu, nikoliv komerčnímu použití.

Výrobky označené (\*) jsou volitelné.

**„TENTO SPOTŘEBIČ MUSÍ BÝT INSTALOVÁN PODLE PLATNÝCH PŘEDPISŮ A POUŽÍVÁN POUZE V DOBŘE VĚTRANÝCH PROSTORECH. NEŽ BUDETE TENTO SPOTŘEBIČ INSTALOVAT NEBO POUŽÍVAT, PŘEČTĚTE SI TENTO NÁVOD“**

**„Odpovídá předpisům pro OEEZ.“**

## Obsah

DŮLEŽITÁ UPOZORNĚNÍ.....	5
Elektrické připojení.....	12
Připojení plynu .....	13
<b>PŘEDSTAVENÍ SPOTŘEBIČE .....</b>	<b>18</b>
<b>Příslušenství.....</b>	<b>19</b>
Technické vlastnosti vašeho sporáku.....	20
INSTALACE VAŠEHO SPORÁKU.....	23
<b>Znázornění uvázání řetězů .....</b>	<b>25</b>
POUŽITÍ SEKCE TROUBY .....	25
Použití grilu .....	26
Použití funkce opékání kuřete* .....	26
Termostat.....	26
<b>Použití skupin hořáků.....</b>	<b>27</b>
POPIS TROUBY .....	29
TABULKA ČASŮ PEČENÍ .....	30
ÚDRŽBA A ČIŠTĚNÍ.....	31
<b>Montáž dvířek trouby .....</b>	<b>32</b>
<b>Čištění a údržba dvířek trouby.....</b>	<b>33</b>
Katalytické stěny* .....	34
Pozice držáků .....	34
Výměna žárovky trouby.....	35
Použití ochranné desky grilu* .....	36
ŘEŠENÍ PROBLÉMŮ.....	37
POKYNY PRO MANIPULACI .....	39
DOPORUČENÍ PRO ÚSPORU ENERGIE.....	39
<b>EKOLOGICKÁ LIKVIDACE .....</b>	<b>40</b>

INFORMACE O OBALECH.....40

## DŮLEŽITÁ UPOZORNĚNÍ

1. Instalaci a opravy by měl vždy provádět „**AUTORIZOVANÝ SERVIS**“. Výrobce neodpovídá za činnosti prováděné neoprávněnými osobami.
2. Tento návod k obsluze si pečlivě přečtěte. Jen tak budete moci používat tento spotřebič bezpečně a správně.
3. Sporák je nutné používat podle návodu k obsluze.
4. Nedovolte, aby se k zapnutému přístroji přibližovaly děti mladší 8 let a domácí zvířata.
5. **VÝSTRAHA: Přístupné součásti grilu mohou být při používání horké. Uchovávejte mimo dosah dětí.**
6. **VÝSTRAHA: Nebezpečí požáru; na varnou plochu nepokládejte předměty.**
7. **VÝSTRAHA: Spotřebič a jeho přístupné součásti mohou být za provozu horké.**
8. Podmínky pro nastavení tohoto zařízení jsou uvedeny na štítku. (nebo na typovém štítku)
9. Přístupné součásti grilu mohou být při používání horké. Držte mimo dosah malých dětí.
10. **VÝSTRAHA: Tento spotřebič je určen pro vaření. Neměl by být používán pro jiné účely, například ohřev místnosti.**
11. Spotřebič nečistěte parním čističem.
12. Po vložení pokrmu do trouby se vždy ujistěte, že jsou její dvířka zcela zavřená.
13. **NIKDY** se nepokoušejte hasit oheň vodou. Pouze vypněte elektrický okruh přístroje a pak oheň zakryjte dekou nebo hasicí rouškou.
14. Děti mladší 8 let se musí držet stranou, pokud nebude možné zajistit nepřetržitý dohled.
15. Dotýkat se topných těles je zakázáno.
16. **POZOR: Proces vaření je třeba hlídat. Proces vaření musíte vždy hlídat.**
17. Tento přístroj mohou používat děti starší 8 let, osoby s fyzickým, sluchovým nebo mentálním postižením nebo osoby s nedostatečnými zkušenostmi nebo znalostmi, bude-li nad nimi zajištěn dohled, nebo budou informovány o nebezpečích.
18. Tento přístroj je určen pouze pro použití v domácnostech.
19. Přístroj není určen na hraní pro děti. Děti nesmí spotřebič čistit ani udržovat, nebudou-li starší 8 let a pod dozorem dospělých.
20. Uchovávejte spotřebič a jeho přívodní kabel mimo dosah dětí mladších 8 let.
21. Než začnete spotřebič používat, dejte od něj pryč záclony, tylové látky, papír nebo jakékoliv hořlavé (vznětlivé) materiály. Na spotřebič ani do něj nepokládejte žádné vznětlivé nebo hořlavé materiály.
22. Nechte otevřené větrání.

23. Spotřebič není vhodný pro použití s externím časovačem nebo samostatným systémem dálkového ovládní.
24. Neohřívejte zavřené konzervy nebo sklenice. Tlak může způsobit výbuch sklenic.
25. Madlo trouby není sušák na utěrky. Na madlo trouby nezavěšujte utěrky apod.
26. Nepokládejte pekáče, pečicí plechy nebo hliníkové fólie přímo na dno trouby. Akumulované teplo by mohlo dno trouby poškodit.
27. Při vkládání pokrmů do trouby nebo vyjímání z ní atd. vždy používejte tepluvzdorné rukavice.
28. Výrobek nepoužívejte pod vlivem léků nebo alkoholu, protože by to mohlo ovlivnit váš úsudek.
29. Při používání alkoholu ve svých jídlech buďte opatrní. Alkohol se bude při vysokých teplotách odpařovat a může se vznítit a způsobit požár, pokud se dostane do styku s horkými povrchy.
30. Po každém použití zkontrolujte, že je přístroj vypnutý.
31. Bude-li spotřebič vadný, nebo bude zjevně poškozený, nepoužívejte jej.
32. Vidlice se nedotýkejte mokřýma rukama. Přívodní kabel netahejte, vždy jej držte za vidlici.
33. Nepoužívejte spotřebič s vymontovaným nebo rozbitým sklem předních dvířek.
34. Pečicí papír společně s pokrmem umístěte do přehřáté trouby vložením do sporáku nebo na příslušenství trouby (plech, drátěná mřížka atd.).
35. Nepokládejte na spotřebič předměty tak, aby na ně mohly dosáhnout děti.
36. Je důležité vkládat drátěnou mřížku a plech správně na drátěné držáky a/nebo plech do držáků. Mřížku nebo plech vložte mezi dvě kolejničky a před vložením pokrmu zkontrolujte stabilitu.
37. Abyste se nedotkli topných těles trouby, odstraňte nadbytečné části pečicího papíru, které visí z příslušenství nebo nádoby.
38. Troubu nikdy nepoužívejte s vyššími teplotami, než je maximální teplota použití uvedené na vašem pečicím papíru. Pečicí papír nepokládejte na dno trouby.
39. Budou-li dvířka otevřená, nepokládejte na ně těžké předměty, ani nedovolte dětem, aby na ně sedaly. Trouba by se tak mohla převrátit, nebo by se mohly poškodit závěsy dvířek.
40. Obalové materiály jsou nebezpečné pro děti. Obalové materiály ukládejte mimo dosah dětí.
41. Na čištění skla nepoužívejte abrazivní čističe nebo ostré kovové škrabky, protože škrábance na skle předních dvířek mohou způsobit jeho prasknutí.
42. Spotřebič neumísťujte na povrchy pokryté kobercem. Elektrické díly se přehřejí, protože mají větrání vespod. To způsobí poruchu spotřebiče.

43. Skleněné povrchy sklokeramických sporáků chraňte před nárazy tvrdého kovu, mohl by se snížit odpor. To by mohlo způsobit zásah elektrickým proudem.
44. Uživatel by neměl troubou hýbat sám.
45. Při čištění plynových hořáků postupujte opatrně. To může způsobit zranění.
46. Buďte opatrní, pokrmy se mohou rozlít, když se patka trouby odmontuje nebo zlomí. To může způsobit zranění.
47. Při používání jsou vnitřní i vnější povrchy sporáku horké. Když otevřete dvířka, odstupte, aby vás nezasáhly horké páry vystupující z vnitřku trouby. Hrozí popálení.
48. Horní víko sporáku lze uzavřít, aby nádobí nespadlo. Odstupte, aby vás nezasáhl horký pokrm. Hrozí popálení.
49. Na otevřená dvířka trouby nepokládejte těžké předměty, hrozí převrácení.
50. Uživatel by neměl při čištění manipulovat s odporem. To by mohlo způsobit zásah elektrickým proudem.
51. Ze spotřebiče neodmontovávejte spínače zapalování. Jinak mohou být obnaženy elektrické kabely pod napětím. To by mohlo způsobit zásah elektrickým proudem.
52. Při stavebních pracích v domácnosti může dojít k odpojení sporáku od elektrické sítě. Po dokončení prací musí sporák znovu připojit autorizovaný servis.
53. Na povrch přístroje nepokládejte kovové předměty jako nůž, vidličku nebo lžíci, protože se velmi rozžhaví.
54. Abyste zabránili přehřátí, neměla by být trouba instalována za dekorativním krytem.
55. Před odstraněním ochranných prvků spotřebič vypněte. Po čištění nasadte ochranné prvky zpět podle návodu.
56. Je třeba chránit místa připojení kabelu.
57. **VÝSTRAHA: Nepoužívejte troubu a plynové hořáky současně.**
58. Pokrmy nevařte přímo na plechu nebo mřížce. Než pokrm vložíte do trouby, přendejte jej do vhodné nádoby.
59. Horký povrch, před zavřením krytu nechte vychladnout.

## Elektrická bezpečnost

1. Spotřebič zapojte do uzemněné zásuvky chráněné pojistkou odpovídající hodnotám uvedeným v technických údajích.
2. Zemnicí prostředky nastaví autorizovaný elektrikář. Naše společnost neodpovídá za škody způsobené použitím výrobku bez uzemnění podle místních předpisů.
3. Jističe trouby musí být při instalaci sporáku umístěny tak, aby na ně koncový uživatel dosáhl.
4. Napájecí kabel (kabel s vidlicí) se nesmí dotýkat horkých částí spotřebiče.
5. Bude-li napájecí kabel (kabel s vidlicí) poškozený, musí jej vyměnit pracovník výrobce nebo servisu, nebo rovnocenně kvalifikovaný pracovník, abys nevznikla nebezpečná situace.
6. Výrobek nikdy nemyjte postřikem, ani na něj nelijte vodu! Riziko usmrcení elektrickým proudem.
7. **VÝSTRAHA: Abyste zabránili zásahu elektrickým proudem, zkontrolujte před výměnou lampy, že je okruh zařízení rozpojený.**
8. **VÝSTRAHA: Před přístupem ke svorkám odpojte všechna připojení napájecího okruhu.**
9. **VÝSTRAHA: Bude-li povrch prasklý, vypněte spotřebič, abyste zabránili riziku zásahu elektrickým proudem.**
10. Nepoužívejte proříznuté nebo poškozené kabely nebo prodlužovací kabely jiné než originální.
11. Zkontrolujte, že se v zásuvce, kam budete zapojovat výrobek, nenachází žádná kapalina ani vlhkost.
12. Se zapnutou troubou se rovněž zahřívá její zadní část. Elektrické přípojky se nesmí dotýkat zadního povrchu, jinak by se mohly poškodit.
13. Neutahujte propojovací kabely ke dvířkům trouby a nevedte je přes horké povrchy. Jestliže se kabel roztaví, může to způsobit zkrat sporáku, a dokonce i požár.
14. Při instalaci, údržbě, čištění a opravách odpojte přístroj od elektrické sítě.
15. Bude-li přívodní kabel poškozený, musí jej vyměnit výrobce nebo autorizovaný technický servis, nebo jakýkoliv jiný personál se stejnou kvalifikací, aby se předešlo jakékoliv nebezpečné situaci.
16. Zkontrolujte, že je vidlice pevně zasunutá do zásuvky, aby se netvořily jiskry.
17. Spotřebič nečistěte parními čističi, protože by mohlo dojít k zásahu elektrickým proudem.
18. Pro instalaci je povinný všepólový spínač, který dokáže odpojit napájení. Odpojení od elektrické sítě zajistí spínač nebo integrovaná pojistka namontovaná na pevném napájení podle stavebních předpisů.
19. Spotřebič je vybaven kabelem s vidlicí **typu „Y“**.



20. Pevné přípojky musí být připojeny k napájení umožňujícímu všepólové odpojení. U spotřebičů s přepětovou kategorií nižší než III musí být odpojovací zařízení připojeno k pevnému napájení podle předpisů pro elektroinstalaci.

## **Plynová bezpečnost**

1. Tento spotřebič se nepřipojuje k zařízením pro odvod hořlavých produktů. Tento spotřebič musí být připojen a instalován podle příslušných platných předpisů. Musí být dodrženy podmínky týkající se větrání.
2. Při použití plynového vařiče v místnosti vznikají vlhkost, teplo a produkty spalování. Nejprve zkontrolujte, že je kuchyně při používání spotřebiče dobře větraná, a větrejte přirozenými ventilačními otvory, nebo instalujte mechanické ventilační zařízení.
3. Po náročném a dlouhodobém používání spotřebiče bude možná nutné další větrání. Například otevřete okno, nebo nastavte vyšší výkon případné mechanické ventilace.
4. Tento spotřebič musí být používán pouze na dobře větraných místech a v souladu s platnými předpisy. Před instalací nebo použitím tohoto výrobku si přečtěte návod.
5. Před umístěním spotřebiče zkontrolujte, že vlastnosti místní sítě (typ a tlak plynu) odpovídají požadavkům spotřebiče.
6. Mechanismus nesmí být spuštěn déle než 15 vteřin. Jestliže se hořák po 15 vteřinách nezapálí, zastavte mechanismus a před opětovným pokusem o zapálení hořáku počkejte alespoň jednu minutu.
7. Všechny činnosti týkající se plynové instalace smí provádět pouze oprávněné a kompetentní osoby.
8. Tento spotřebič je určen pro zemní plyn (NG). Budete-li chtít používat svůj výrobek s jiným druhem plynu, musíte požádat autorizovaný servis o přestavbu.
9. Podmínkou správného provozu je pravidelná výměna digestoře, plynového potrubí a svorky podle doporučení výrobce a podle potřeby.
10. Plyn by měl dobře shořet na své produkty. Dobře spalovaný plyn poznáte podle modrého plamene a nepřetržitého hoření. Při nedostatečném spalování může vznikat oxid uhelnatý (CO). Oxid uhelnatý je velmi toxický plyn bez barvy a bez zápachu; smrtelná jsou i jen velmi malá množství.
11. Požádejte svého dodavatele plynu o telefonní čísla pro případ naléhavých situací souvisejících s plynem a o sdělení opatření, která je třeba provést, bude-li cítit plyn.

## Co dělat, je-li cítit plyn

1. Nepoužívejte otevřený oheň a nekuřte.
2. Nemanipulujte elektrickými spínači. (například: spínač osvětlení nebo dveřní zvonek)
3. Nepoužívejte telefon ani mobilní telefon.
4. Otevřete dveře a okna.
5. Zavřete všechny ventily na plynových spotřebičích a plynoměrech.
6. Zavolejte hasiče z telefonu mimo domov.
7. Zkontrolujte těsnost všech hadic a jejich spojek. Budete-li stále cítit plyn, opusťte dům a varujte sousedy.
8. Nevstupujte do domu až do okamžiku, kdy jej úřady prohlásí za bezpečný.

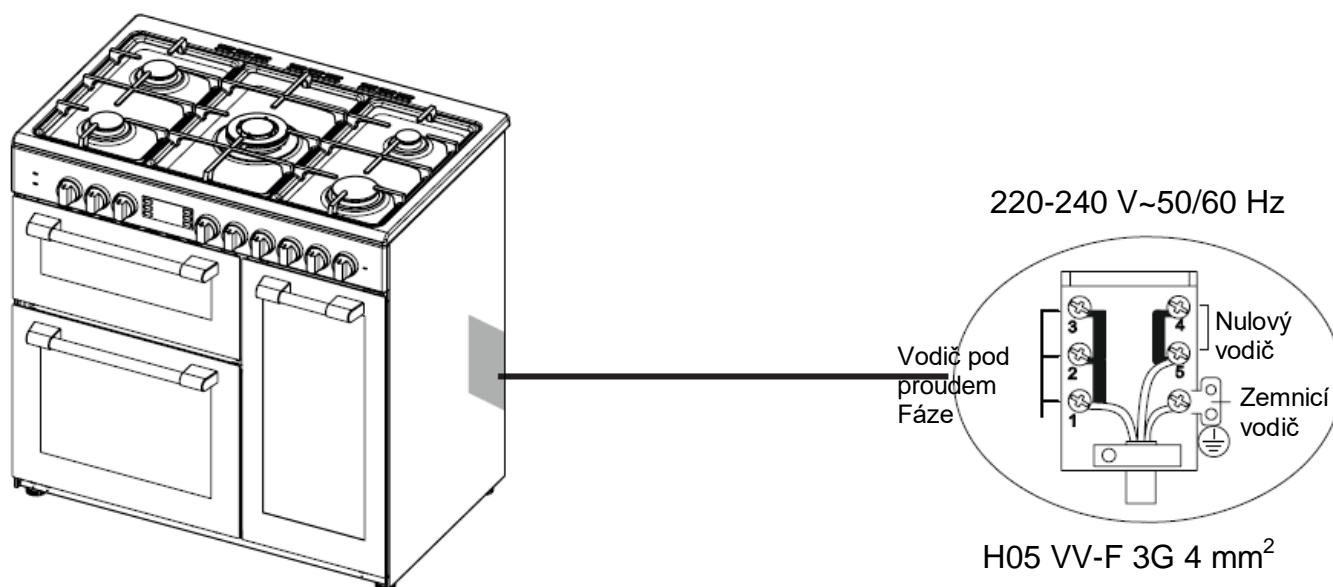
## Určené použití

1. Tento výrobek je určen k domácímu použití. Komerční použití spotřebiče není povoleno.
2. Tento spotřebič smí být používán pouze pro vaření. Nesmí být používán pro jiné účely, například ohřev místnosti.
3. Tento spotřebič nesmí být používán pro ohřev talířů pod grilem, sušení oděvů nebo utěrek zavěšených na madlo ani pro účely vytápění.
4. Výrobce nepřebírá žádnou odpovědnost za jakékoliv poškození způsobené nesprávným použitím nebo manipulací.
5. Trouba přístroje se smí používat k rozmrazování, opékání, smažení a grilování potravin.
6. Životnost vámi zakoupeného výrobku činí 10 let. To je období, po které výrobce poskytuje náhradní díly nutné k uvedenému použití výrobku.

## Elektrické připojení

1. Váš sporák vyžaduje 17ampérovou pojistku odpovídající výkonu spotřebiče. Doporučujeme, aby v nezbytných případech provedl instalaci kvalifikovaný elektrikář.
2. Vaše trouba je nastavena na elektrické napájení 220-240 V, 50/60 Hz. Bude-li se vaše elektrická síť od těchto hodnot lišit, obraťte se na svůj autorizovaný servis.
3. Troubu lze k elektrické síti/zásuvce připojit pouze uzemněným systémem instalovaným podle předpisů. Nebudou-li na místě instalace sporáku k dispozici žádné vhodné zásuvky se systémem uzemnění, ihned ohledně instalace kontaktujte kvalifikovaného elektrikáře. Výrobce nikdy neodpovídá za škody způsobené připojením spotřebiče k zásuvkám bez zemního systému.
4. Elektrický kabel se nesmí dotýkat horkých částí spotřebiče.
5. Při odpojení od elektrické sítě musí být do pevného vedení podle předpisů pro zapojení zabudován všepólový oddělovač kontaktů s úplným oddělením.
6. Sporák provozujte v suchém prostředí.

## Schéma elektrického připojení



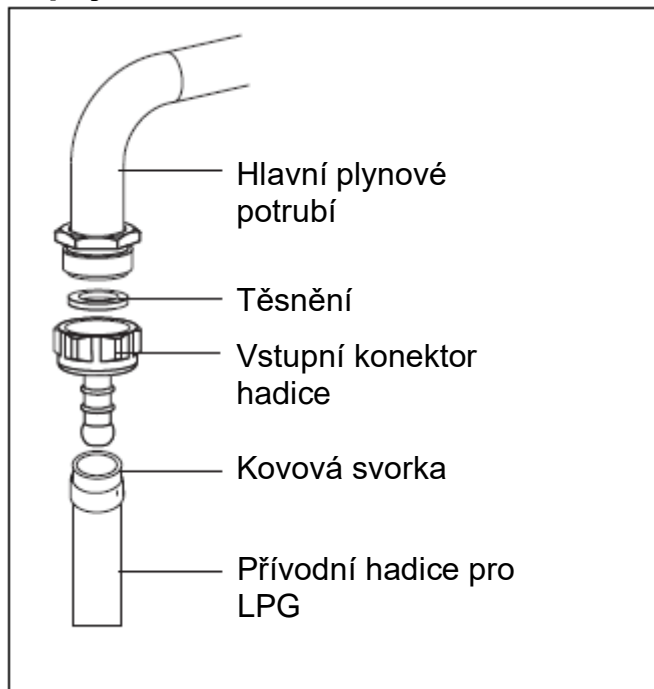
## Připojení plynu

**VÝSTRAHA:** Před zahájením jakýchkoliv prací souvisejících s plynovou instalací vypněte přívod plynu. Nebezpečí výbuchu.

1. Před připojením vašeho spotřebiče k přívodu plynu zkontrolujte, že kategorie a tlak plynu uvedené na typovém štítku odpovídají specifikacím vašeho rozvodu plynu. V případě nutnosti požádejte autorizovaný servis o úpravu kategorie plynu.
2. Tento spotřebič musí být instalován podle platných předpisů a používán pouze v dobře větraných prostorech. Než budete tento spotřebič instalovat nebo používat, přečtěte si tento návod. Tento spotřebič smí v zájmu bezpečnosti instalovat a/nebo opravovat pouze oprávněná osoba podle aktuálně platných plynových bezpečnostních předpisů.
3. Spotřebič nesmí být instalován do místnosti bez okna nebo jiného ovladatelného otvoru. Bude-li instalován v místnosti bez dveří otevírajících se přímo ven, je nutný trvalý otvor. Cirkulace vzduchu by měla činit 2 m<sup>3</sup>/h na kW výkonu hořáků.
4. Plyn je třeba připojovat zprava doleva. Proto vyměňte hubici hadice, zátku a těsnění.
5. Pro připojení plynu používejte pružné hadice.
6. Budete-li spoj provádět pomocí pružné kovové hadice, umístěte mezi ni a hlavní plynové potrubí těsnění.
7. Vnitřní průměr pružné hadice, k níž je připojena hubice butanové hadice, by měl pro domácí plynové rozvody činit 6 mm. Vnitřní průměr pružné hadice, k níž je připojena hubice hadice se zemním plynem, by měl činit 15 mm. Hadice by měla být k hubici natěsno připevněna stisknutím svorkou. Hadici je třeba vyměnit před datem konce její použitelnosti.
8. **POZOR:** Při připojování sporáku k přívodnímu plynovému ventilu musí být hadice krátká a zkontrolujte, že nedochází k únikům. Z bezpečnostních důvodů by pružná hadice neměla být delší než 125 cm.
9. Znovu zkontrolujte připojení plynu.
10. Při umístování sporáku zkontrolujte, zda je na úrovni pracovní desky. Bude-li to nutné, nastavte ji na úroveň pracovní desky patkami.

**VÝSTRAHA:** Neved'te plynovou hadici a elektrický kabel vašeho sporáku před horká místa, zejména na zadní straně sporáku. Se sporákem připojeným k plynu nehýbejte. Zatlačením se povolí hadice, takže může dojít k úniku plynu.

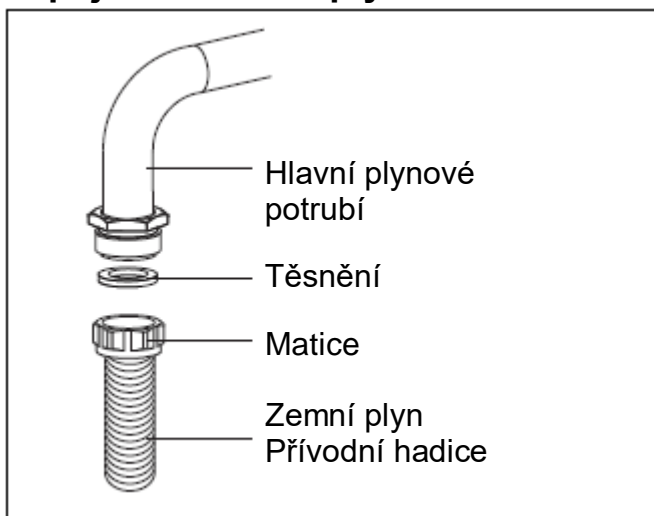
### Připojení LPG



Při připojování LPG (taková lahev) připevněte na hadici přicházející z tlakové lahve na LPG kovovou svorku. Připevněte konec hadice na konektor pro její připojení za spotřebiče tak, že tento konec před nasazením nahřejete v horké vodě. Pak nasadíte na koncovou část hadice svorku a utáhnete ji šroubovákem. Těsnění a konektor pro připojení hadice nezbytné pro připojení jsou znázorněny na obrázku níže.

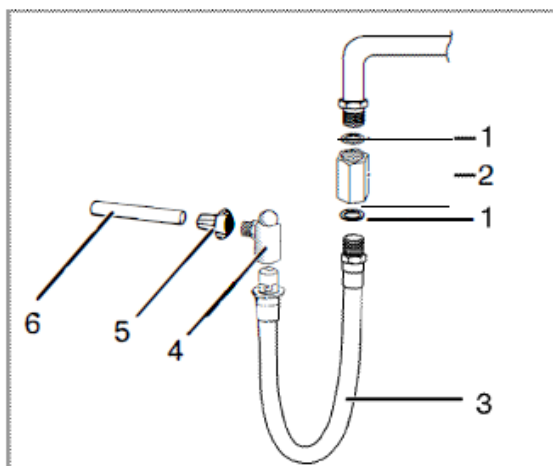
**POZNÁMKA:** Regulátor připevňovaný na tlakovou lahev s LPG musí mít funkci 300 mmSS.

### Připojení zemního plynu



**VÝSTRAHA:** Zemní plyn by měl připojovat autorizovaný servis. Při připojování zemního plynu vložte těsnění do matice na konci přívodní hadice zemního plynu. Hadici připevněte na plynové potrubí našroubováním matice. Na závěr připojování zkontrolujte těsnost.

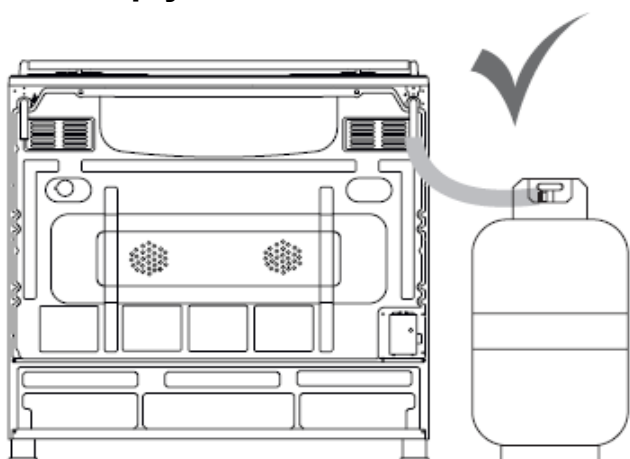
## Plynová přípojka používaná ve Spojeném království



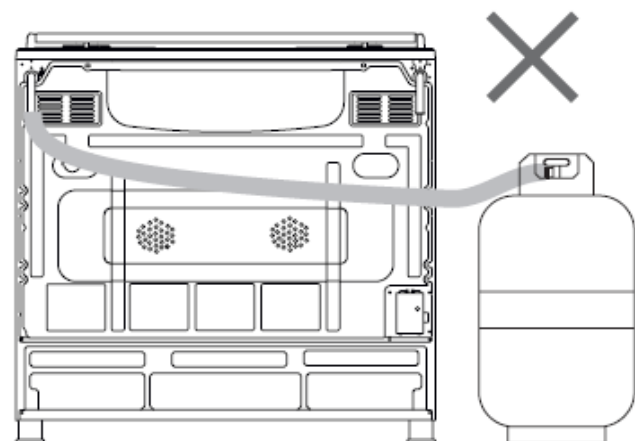
1. Těsnění
2. Adaptér
3. Plynová hadice (bezpečnostní)
4. Ventil s 90° výstupem
5. Spojovací kus
6. Plynová trubka

**VÝSTRAHA:** Plynová hadice nesmí být sevřena, ohnuta nebo zachycena, ani se nesmí dostat do styku s horkými součástkami výrobku. V případě poškození hadice hrozí výbuch.

## Vedení plynové hadice



Obrázek 1



Obrázek 2

Spotřebič připojte ke kohoutu plynového potrubí co nejkratší cestou a způsobem zajišťujícím, že nevzniknou netěsnosti.

Pro kontrolu bezpečné těsnosti zkontrolujte, že jsou knoflíky na ovládacím panelu zavřené a že je tlaková lahev s plynem otevřená.

**VÝSTRAHA:** Při provádění kontrol úniků plynu nikdy nepoužívejte žádné zapalovače, zápalky, cigarety nebo podobné hořící předměty.

Na míst spojů naneste mýdlovou vodu. Bude-li zde netěsnost, pak se objeví bublinky.

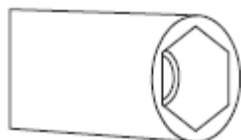
Při umísťování spotřebiče zkontrolujte, zda je na stejné úrovni jako kuchyňská deska. V případě potřeby nastavte výšku podle kuchyňské desky patkami.

Spotřebič používejte na rovné podlaze v dobře větraném prostoru.

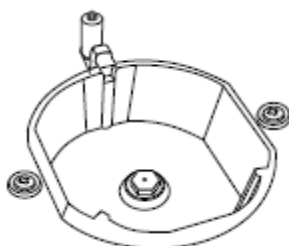
**VÝSTRAHA:** Před umístěním spotřebiče zkontrolujte, že místní rozvod plynu (druh a tlak plynu) odpovídá vlastnostem výrobku.

## Seřízení plynového kohoutu na omezený plamen

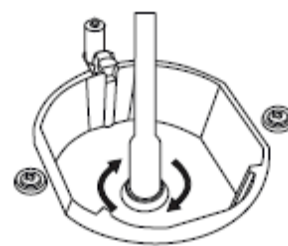
1. Pro výměnu a nasazení trysky používejte speciální šroubovák (obrázek 3).
2. Odstraňte trysku (obrázek 4) z hořáku pomocí speciálního šroubováku a namontujte novou trysku (obrázek 5).



Obrázek 3



Obrázek 4



Obrázek 5

## Větrání místnosti

Vzduch potřebný ke spalování se získává ze vzduchu v místnosti a odpadní plyny odchází přímo do místnosti. Podmínkou bezpečného používání vašeho výrobku je dobré větrání místnosti. Nebude-li pro větrání místnosti k dispozici žádné okno nebo prostor, je třeba instalovat dodatečnou ventilaci. Pokud má ovšem místnost dveře otevírající se ven, není potřeba dělat větrací otvory.

Velikost místnosti	Otvor pro větrání
Méně než 5 m <sup>3</sup>	min. 100 cm <sup>2</sup>
Mezi 5 m <sup>3</sup> a 10 m <sup>3</sup>	min. 50 cm <sup>2</sup>
Větší než 10 m <sup>3</sup>	není třeba
V suterénu nebo ve sklepě	min. 65 cm <sup>2</sup>

## Omezené nastavení průtoku plynu u kohoutů sporáku

1. Zapalte seřizovaný hořák a otočte ořechem do polohy omezeného výkonu.
2. Vyjměte ořech z plynového kohoutu.
3. Seřizovací šroub průtoku seřidte vhodně velkým šroubovákem. U LPG (propan-butan) otáčejte šroubem doprava. U zemního plynu byste měli šroubovákem otočit jednou doleva.

„Běžná délka rovného plamene v omezeném nastavení by měla být 6-7 mm.“

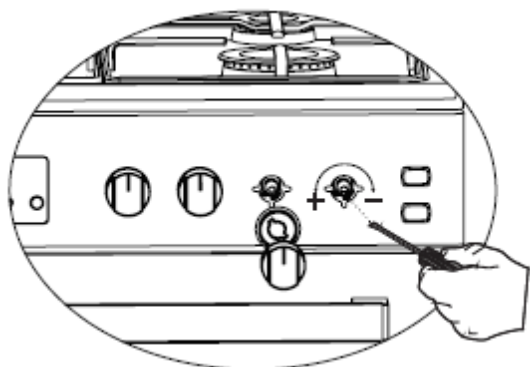
4. Bude-li plamen vyšší, než je požadováno, otočte šroubem doprava. Bude-li menší, otočte šroubem doleva.



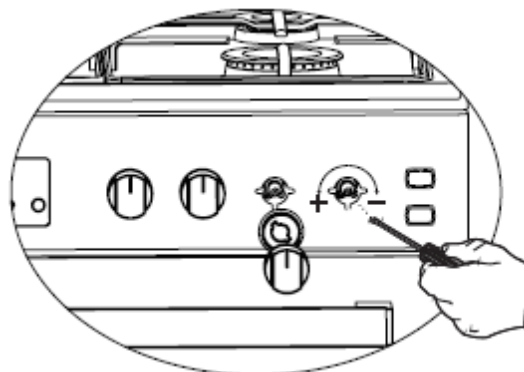
5. Jako poslední kontrolu nastavíte na hořáku plný i omezený plamen a zkontrolujete, zda plamen hoří, či nikoliv.

Podle typu plynového kohoutu používaného u vašeho spotřebiče může být poloha seřizovacího šroubu jiná.

Při seřizování vašeho sporáku podle druhu plynu seřizujte omezený plamen pečlivým otáčením malého šroubováku, jak je znázorněno níže, nasazeného na šroub uprostřed plynových kohoutů, stejně jako při výměně trysky (obrázky 6 a 7).



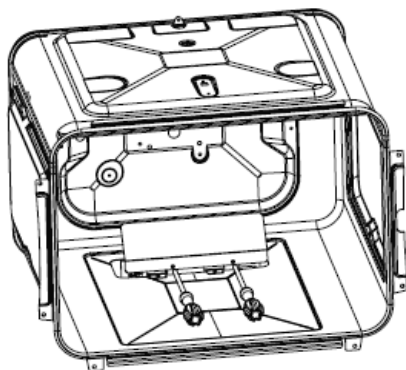
Obrázek 6



Obrázek 7

### Demontáž katedrálového hořáku

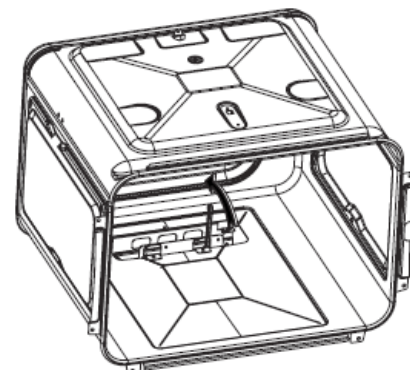
Ochranný kryt hořáku je připevněn dvěma šrouby. Demontujte je šroubovákem jako na obrázku 8. Stejně jako na obrázku 9 stiskněte pružinovou západku ve směru šipky a vyjměte hořák z usazení. Stejně jako na obrázku 10 vymontujte nástrčným klíčem vstřikovač z ložiska. Hořák znovu namontujete opačným postupem než u demontáže.



Obrázek 8

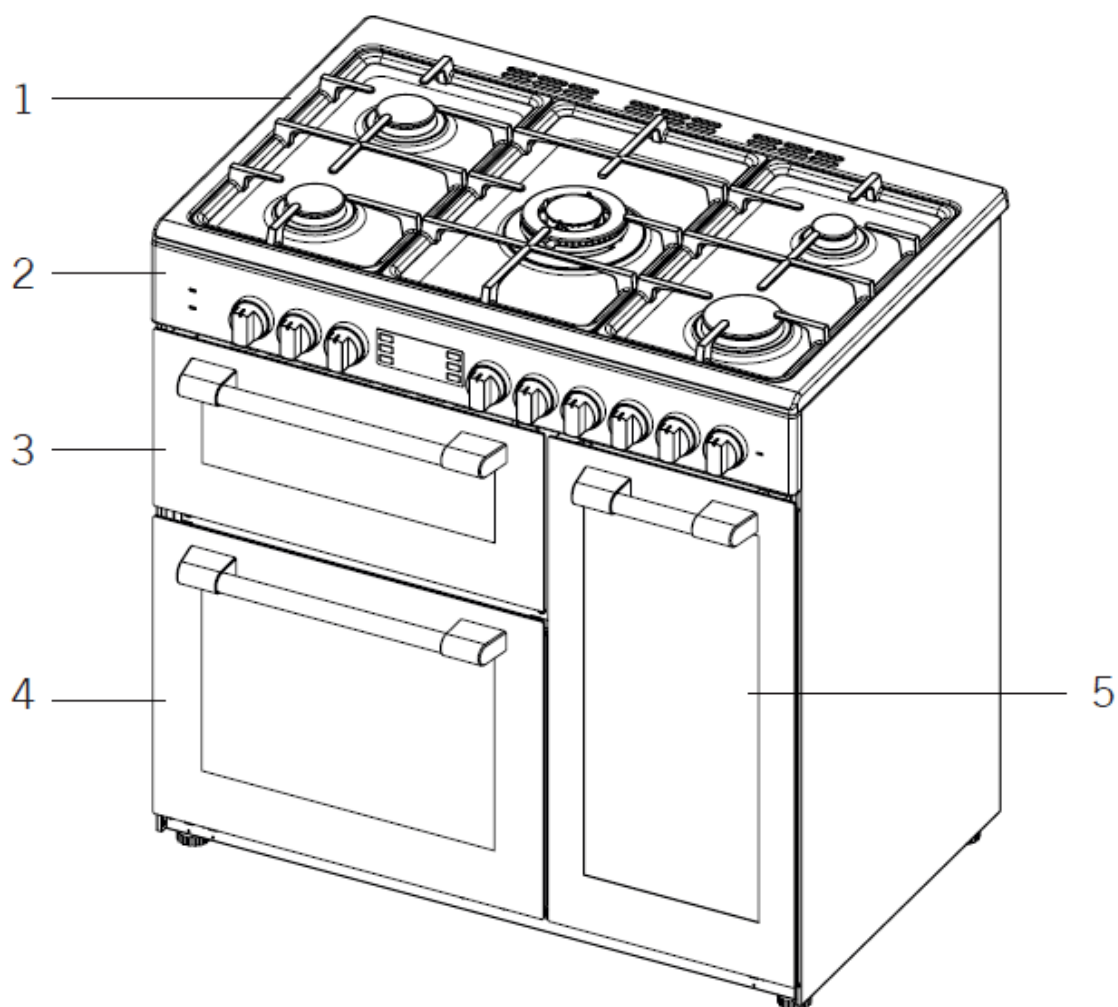


Obrázek 9

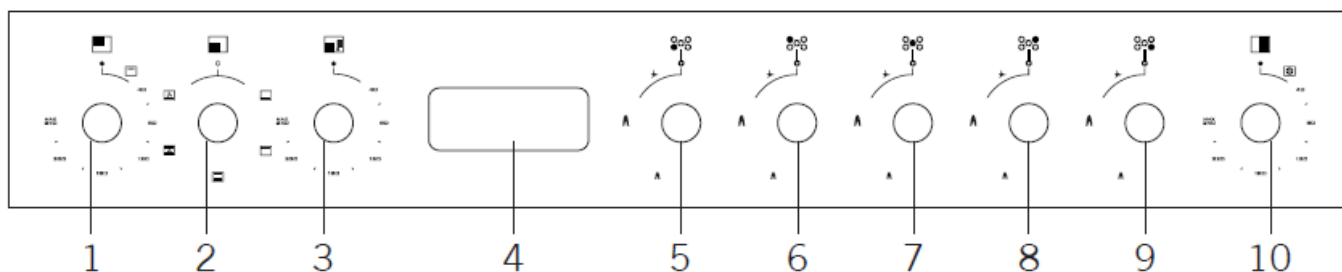


Obrázek 10

## PŘEDSTAVENÍ SPOTŘEBIČE



1. Ploténka hořáku
2. Ovládací panel
3. Levý grill
4. Levá hlavní trouba
5. Pravá trouba



- |                                 |                   |
|---------------------------------|-------------------|
| 1. Levý grill                   | 6. Normální hořák |
| 2. Levá hlavní trouba           | 7. Hořák wok      |
| 3. Levý termostat hlavní trouby | 8. Pomocný hořák  |
| 4. Digitální časovač*           | 9. Rychlý hořák   |
| 5. Normální hořák               | 10. Pravá trouba  |

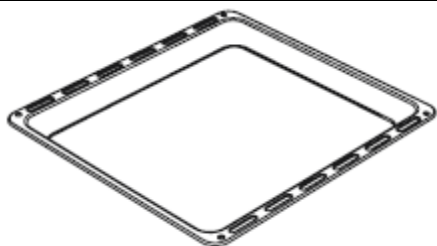
**Poznámka:** Ne všechny symboly se nachází na každém modelu; všimněte si pouze symbolů na vašem zařízení.

## Příslušenství



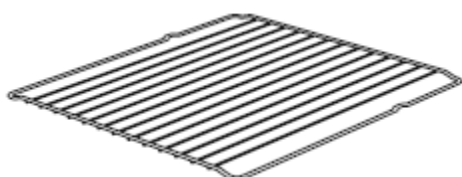
### Hluboký plech\*

používá se pro pečivo, hluboko zmrazené potraviny a dušené pokrmy. Při pečení koláčů, zmrazených potravin a masitých pokrmů přímo na mřížce může být nutné použít plech pro sběr oleje.



### Plech

Používá se pro pečivo (cookies, sušenky atd.) a zmrazené potraviny.



### Drátěná mřížka

používá se pro pečení a/nebo pro umístění pečených nebo zmrazených potravin do příslušného držáku.



### Drátěná mřížka do plechu\*

Pokrmy, které se při pečení lepí, například hovězí, byste měli pokládat na mřížku do plechu. Tím se zabrání kontaktu a přichycení pokrmu.



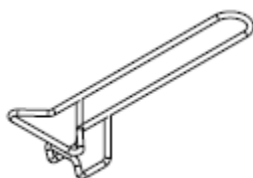
### Teleskopická kolejnice\*

Díky teleskopickým kolejnicím je možné snadno vkládat a vyjímat plechy a/nebo drátěné držáky.



### Panel proti vystříknutí\*

Vzhledem k teplotě trouby za provozu zamezte kontaktu odvodu spalin se stěnou.



### Madlo plechu

Používá se pro horký plech.



### Podpěra kávového hrnku\*

Lze použít pro kávový hrnek.

## Technické vlastnosti vašeho sporáku

Vnější šířka	900 mm		
Vnější hloubka	600 mm		
Vnější výška	900 mm		
Výkon žárovky	15-25 W		
	<b>Trouba s grilem</b>	<b>Hlavní trouba</b>	<b>Vpravo</b>
Spodní topné těleso	---	1 200 W	---
Horní topné těleso	---	1 000 W	---
Turbo topné těleso	---	1 800 W	1 800 W
Grilovací topné těleso	1 400 W	---	---
Napájecí napětí	220-240 V AC 50/60 Hz		
Celková spotřeba elektřiny	Typové číslo	MFR0/9501203G	1 840 W
	Typové číslo	MFR0/9502103E	5 500 W
Celková spotřeba plynu	Typové číslo	MFR0/9501203G	14,25 kW, 1 036 g/h
	Typové číslo	MFR0/9502103E	10,75 kW, 782 g/h

**VÝSTRAHA:** Při úpravách prováděných autorizovaným servisem je třeba zohlednit tuto tabulku. Výrobce nepřebírá žádnou odpovědnost za jakékoliv problémy způsobené nesprávnými úpravami.

**VÝSTRAHA:** Z důvodu zvyšování kvality výrobku se mohou technické údaje měnit bez předchozího oznámení.

**VÝSTRAHA:** Hodnoty uvedené na spotřebiči nebo v jeho průvodních dokumentech jsou laboratorní údaje odpovídající příslušným normám. Tyto hodnoty se mohou lišit podle použití a okolních podmínek.

Technické údaje hořáku	G20,20 mbar G25,25 mbar			G20,25 mbar		G20,10 mbar		G20,13 mbar	
	Zemní plyn			Zemní plyn		Zemní plyn		Zemní plyn	
Hořák wok	Vstřikovač	1,40	mm	1,28	mm	1,60	mm	1,60	mm
	Průtok plynu	0,333	m <sup>3</sup> /h	0,333	m <sup>3</sup> /h	0,318	m <sup>3</sup> /h	0,333	m <sup>3</sup> /h
	Výkon	3,50	kW	3,50	kW	3,33	kW	3,50	kW
Rychlý hořák	Vstřikovač	1,15	mm	1,10	mm	1,55	mm	1,45	mm
	Průtok plynu	0,276	m <sup>3</sup> /h	0,276	m <sup>3</sup> /h	0,318	m <sup>3</sup> /h	0,276	m <sup>3</sup> /h
	Výkon	2,90	kW	2,90	kW	3,00	kW	2,90	kW
Polorychlý hořák	Vstřikovač	0,97	mm	0,92	mm	1,20	mm	1,10	mm
	Průtok plynu	0,162	m <sup>3</sup> /h	0,162	m <sup>3</sup> /h	0,185	m <sup>3</sup> /h	0,162	m <sup>3</sup> /h
	Výkon	1,70	kW	1,70	kW	1,95	kW	1,70	kW
Pomocný hořák	Vstřikovač	0,72	mm	0,70	mm	0,90	mm	0,85	mm
	Průtok plynu	0,96	m <sup>3</sup> /h	0,96	m <sup>3</sup> /h	0,100	m <sup>3</sup> /h	0,96	m <sup>3</sup> /h
	Výkon	0,95	kW	0,95	kW	1,00	kW	0,95	kW
Grilovací hořák	Vstřikovač	0,92	mm	0,92	mm	1,10	mm	1,05	mm
	Průtok plynu	0,144	m <sup>3</sup> /h	0,144	m <sup>3</sup> /h	0,143	m <sup>3</sup> /h	0,144	m <sup>3</sup> /h
	Výkon	1,50	kW	1,50	kW	2,00	kW	1,50	kW
Hlavní trouba	Vstřikovač	0,97	mm	0,97	mm	1,25	mm	1,15	mm
	Průtok plynu	0,190	m <sup>3</sup> /h	0,190	m <sup>3</sup> /h	0,190	m <sup>3</sup> /h	0,190	m <sup>3</sup> /h
	Výkon	2,00	kW	2,00	kW	1,50	kW	2,00	kW

Technické údaje hořáku	G30,28-30 mbar G31,37 mbar			G30,37 mbar		G30,27,5 mbar	
	LPG			LPG		LPG	
Hořák wok	Vstřikovač	0,96	mm	0,96	mm	0,92	mm
	Průtok plynu	254	g/h	254	g/h	242	g/h
	Výkon	3,50	kW	3,50	kW	3,33	kW
Rychlý hořák	Vstřikovač	0,85	mm	0,85	mm	0,90	mm
	Průtok plynu	211	g/h	211	g/h	221,7	g/h
	Výkon	2,90	kW	2,90	kW	3,00	kW
Polorychlý hořák	Vstřikovač	0,65	mm	0,65	mm	0,70	mm
	Průtok plynu	124	g/h	124	g/h	141	g/h
	Výkon	1,70	kW	1,70	kW	1,95	kW
Pomocný hořák	Vstřikovač	0,50	mm	0,50	mm	0,50	mm
	Průtok plynu	69	g/h	69	g/h	76,3	g/h
	Výkon	0,95	kW	0,95	kW	1,00	kW
Grilovací hořák	Vstřikovač	0,60	mm	0,60	mm	0,61	mm
	Průtok plynu	109	g/h	109	g/h	145,4	g/h
	Výkon	1,50	kW	1,50	kW	2,00	kW
Hlavní trouba	Vstřikovač	0,70	mm	0,70	mm	0,71	mm
	Průtok plynu	131	g/h	131	g/h	109	g/h
	Výkon	2,00	kW	2,00	kW	1,50	kW

**VÝSTRAHA:** Hodnoty průměru uvedená na vstřikovači jsou zapsány bez čárek. Například: Průměr 1,70 mm je na vstřikovači uveden jako 170.

## INSTALACE VAŠEHO SPORÁKU

Zkontrolujte, zda je vaše elektroinstalace vhodná pro provoz trouby. Nebude-li elektroinstalace vhodná, zavolejte elektrikáře a instalátéra, aby provedli nezbytné úpravy. Výrobce neodpovídá za škody způsobené činnostmi prováděnými neoprávněnými osobami.

**VÝSTRAHA:** Místo, kam bude spotřebič umístěn, a rovněž elektroinstalaci musí připravit zákazník.

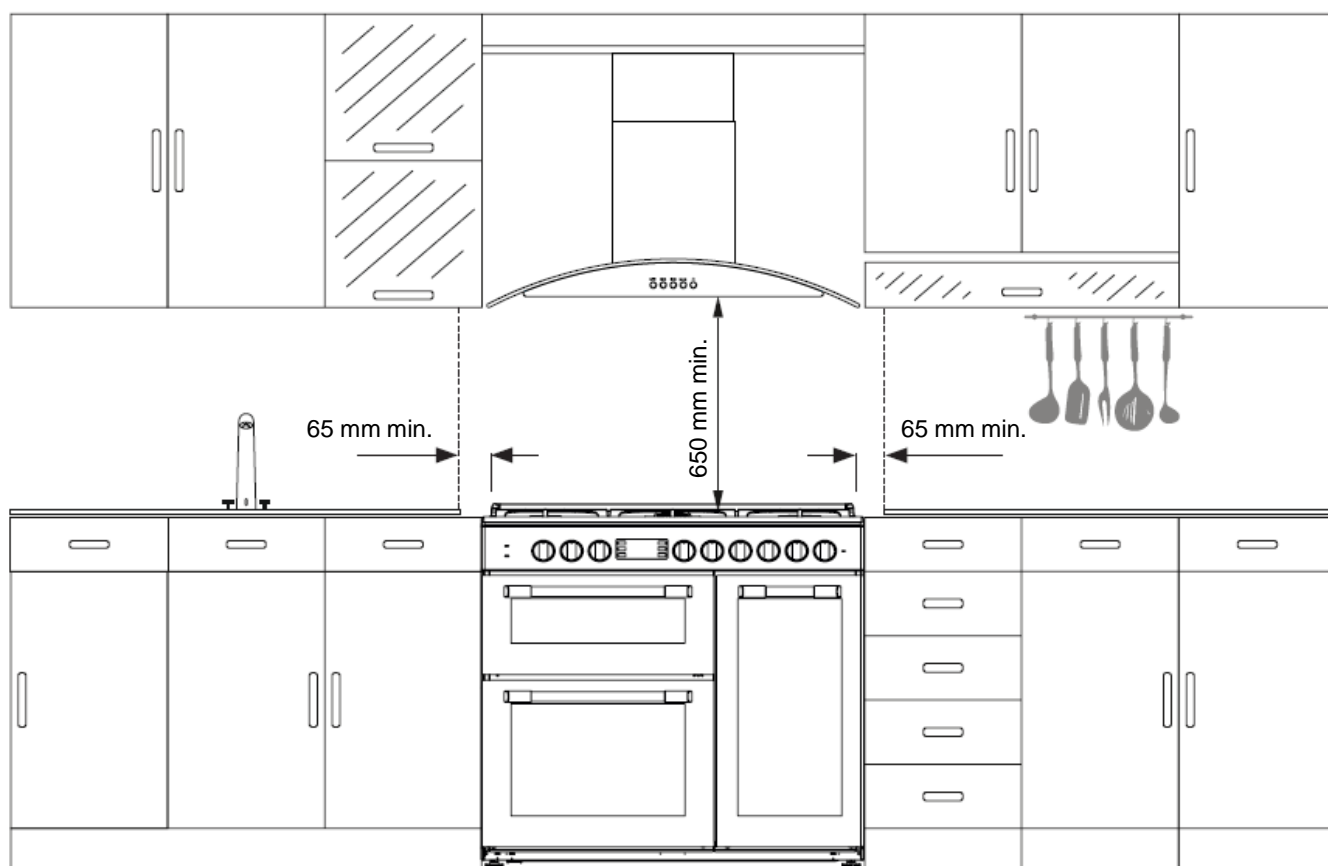
**VÝSTRAHA:** Při instalaci výrobku musí být dodržovány místní normy pro elektroinstalace.

**VÝSTRAHA:** Před instalací zkontrolujte, že není spotřebič poškozený. Bude-li výrobek poškozený, nenechávejte jej instalovat. Poškozené výrobky mohou ohrozit vaši bezpečnost.

### **Správné místo pro montáž a důležité výstrahy**

Spotřebič by neměl stát na měkkých površích, jako jsou koberce. Podlaha kuchyně musí být dostatečně odolná, aby unesla hmotnost přístroje a dalšího kuchyňského příslušenství, které může být používáno se sporákem.

Spotřebič je vhodný pro použití jak na bočních stěnách, bez jakékoliv podpěry, nebo aniž by byl namontován do skříňky. Bude-li nad sporákem namontován odsavač par, dodržujte pokyny výrobce pro výšku montáže (min. 650 mm).



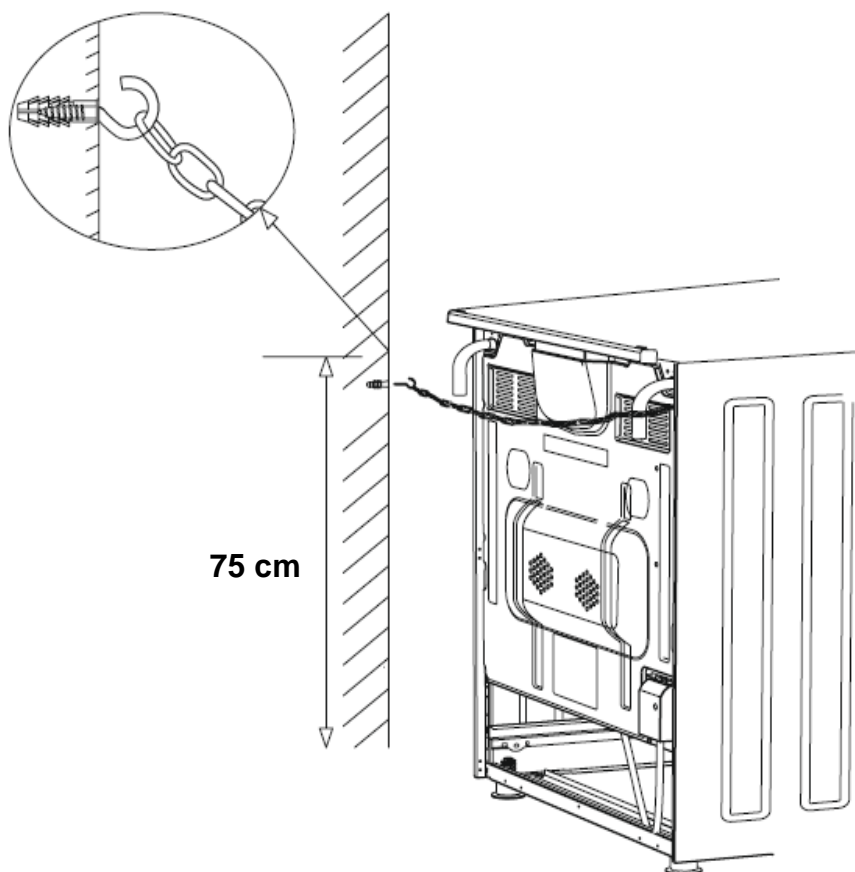
**VÝSTRAHA:** Kuchyňský nábytek vedle spotřebiče musí být tepluvzdorný.

**VÝSTRAHA:** Spotřebič neinstalujte vedle chladniček nebo chladicích zařízení. Teplo vyzařované spotřebičem zvyšuje spotřebu energie chladicích zařízení.

**VÝSTRAHA:** Při přenášení nebo stěhování spotřebič nedržte za dvířka a/nebo madlo.



## Znázornění uvázání řetězů



Abyste zajistili bezpečné používání, zkontrolujte před použitím spotřebiče, že je připevněn ke stěně přiloženým řetězem a šroubem s hákem. Zkontrolujte, že je hák bezpečně našroubován do stěny.

## POUŽITÍ SEKCE TROUBY

1. Při prvním použití trouby bude z topných těles vycházet zápach. Abyste se ho zbavili, pusťte prázdnou troubu na 45 minut. Abyste mohli ve své troubě péct, musíte otočit jejím spínačem a musíte ji zapálit. Jinak se trouba nespustí.
2. Druhy připravovaných pokrmů, doby pečení a polohy termostatu jsou uvedeny v tabulce pečení. Hodnoty uvedené v tabulce pečení jsou charakteristickými hodnotami a byly získány pomocí laboratorních zkoušek. Podle svých zvyklostí při vaření a používání můžete najít jiné příchutě odpovídající vaší chuti.
3. Při grilování ve vaší troubě otevřete její kryt.
4. Doby pečení: Výsledky se mohou lišit podle napětí v oblasti a materiálů s různou kvalitou, množstvím a teplotami.
5. Během doby pečení v troubě byste neměli často odklápět víko trouby. V opačném případě by nemusel být vyvážený oběh tepla a výsledky by se mohly lišit.
6. S využitím příslušenství můžete nechat ve své troubě otáčet kuře.

## Použití grilu

1. Když vložíte mřížku do horního držáku, neměl by se pokrm na mřížce dotýkat grilu.
2. Při grilování můžete troubu 5 minut předehtřívát. V případě potřeby pokrm obraťte.
3. Pokrm by se měl nacházet uprostřed mřížky, aby troubou proudilo maximální množství vzduchu.

## Zapnutí grilu

1. Tlačítko funkcí nastavte na symbol grilu.
2. Pak nastavte požadovanou teplotu grilování.

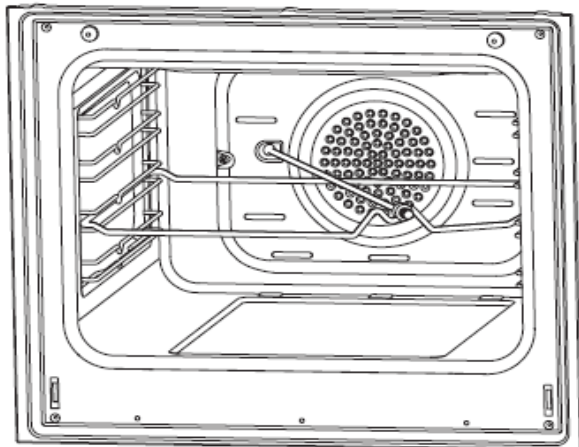
## Vypnutí grilu

Tlačítko funkcí nastavte na - vypnuto.

**VÝSTRAHA:** Při grilování mějte dvířka trouby zavřená (elektrický gril).

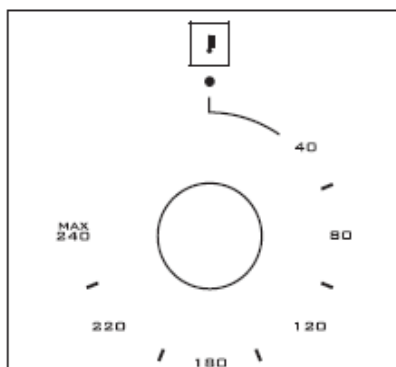
**VÝSTRAHA:** Při grilování mějte dvířka trouby otevřená (plynový gril).

## Použití funkce opékání kuřete\*



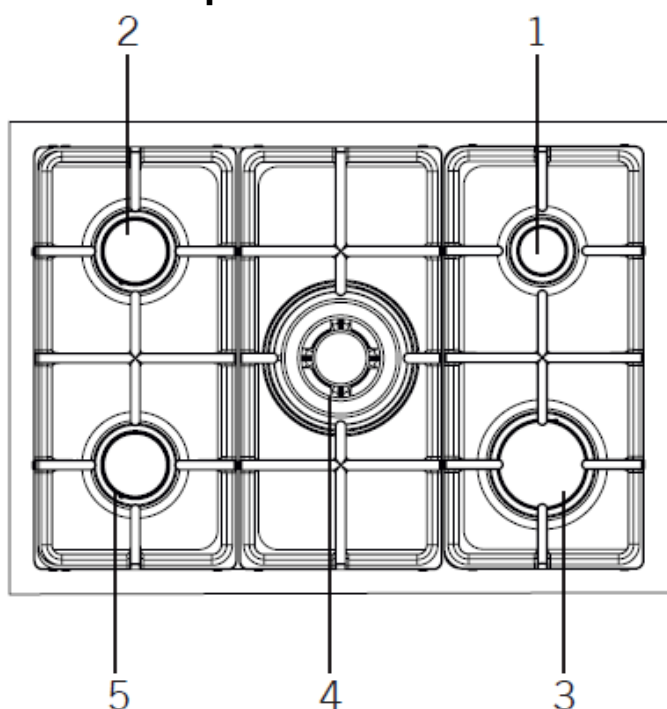
Na rám umístěte rožeň. Zasuňte rožeň do trouby na požadované místo. Dospodu umístěte nádobu na odkapávání pro sběr tuku. Do nádoby na odkapávání přidejte trochu vody, aby se vám lépe umývala. Z rozně nesundávejte plastovou část. Po grilování našroubujte na rožeň plastovou rukojeť a vyndejte pokrm z trouby.

## Termostat





Používá se pro nastavení teploty pečení pokrmu v troubě. Když umístíte pokrm do trouby, otočte spínačem a nastavte požadovanou teplotu mezi 40 a 240 °C. Teploty pro pečení jiných pokrmů najdete v příslušné tabulce.

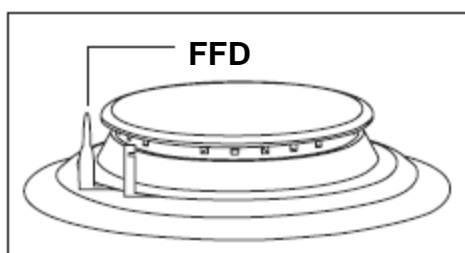
## Použití skupin hořáků



1. Pomocný hořák
2. Normální hořák
3. Rychlý hořák
4. Hořák wok
5. Normální hořák

Symbol velkého plamene znázorňuje maximální výkon a symbol minimálního plamene minimální výkon. V pozici vypnuto není do hořáků přiváděn žádný plyn.

- Zavřeno       Zcela otevřeno       Otevřeno napůl



**Pojistka vypnutí (FFD)\*:** spustí se ihned, když se aktivuje bezpečnostní mechanismus kvůli přetečení tekutiny přes horní ploténky.

1. Bude-li váš sporák vybaven systémem zapalování stiskem tlačítka, stiskněte a otočte knoflíkem ovládání přívodu plynu do otevřené polohy a současně stiskněte tlačítko zapalování.

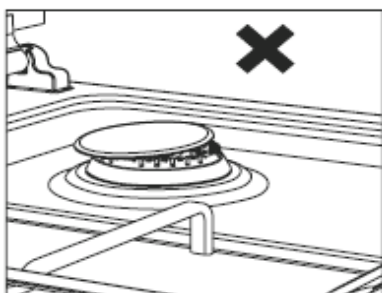
2. Pracovní systémy horního a spodního hořáku našich plynových sporáků pracují samostatně. Budete-li chtít použít vámi vybraný hořák, musíte nejprve stisknout knoflík plynu a počkat asi 5-10 vteřin. Pak můžete hořák zapálit automatickým zapalovacím systémem (volitelný), nebo zápalkami. Po zapálení musíte přidržet knoflík ovládání plynu 10-15 vteřin stisknutý a pak jej teprve pustit. Pokud tak neučiníte, budete muset zapálit hořák znovu.

3. Ventily ovládající plynové ploténky jsou vybaveny speciálním mechanismem. Pro zapálení hořáku vždy stiskněte spínač a otočte jej doleva na symbol plamene. Měly by pracovat všechny zapalovače a zapálit by se měla pouze vámi ovládaná ploténka. Spínač držte stisknutý, dokud se hořák nezapálí.

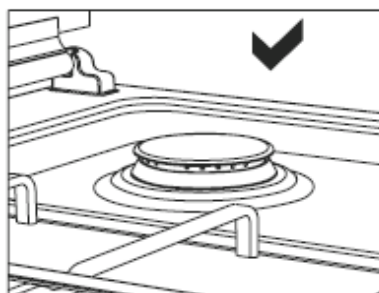
4. U modelů s pojistkou ovládací ventil při uhašení hořáku automaticky uzavře přívod plynu. Hořáky s plynovou pojistkou zapálíte hořáky stisknutím knoflíku a jeho otočením doleva. Po zapálení (volitelným automatickým systémem nebo zápalkami) musíte počkat 5-10 na aktivaci plynové pojistky.

5. Zapalovač nepoužívejte bez přerušení déle než 15 vteřin. Jestliže se hořák po 15 vteřinách nezapálí, pak přestaňte, a budete-li se pokoušet zapálit sporák, pak otevřete dveře a počkejte aspoň jednu minutu. Pokud hořák z jakéhokoliv důvodu zhasne, zavřete ovládací ventil plynu a před opakováním počkejte alespoň jednu minutu.

6. Před zapnutím vašeho sporáku se ujistěte, že jsou správně nasazené krytky hořáků. Správné umístění krytek hořáku je znázorněno níže.

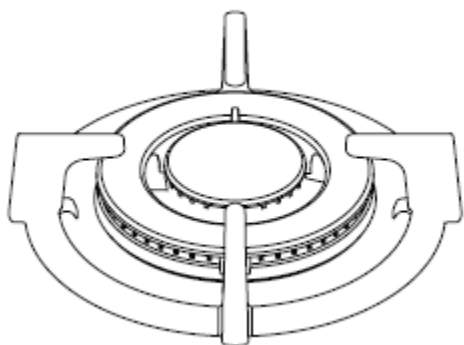


Obrázek 11



Obrázek 12

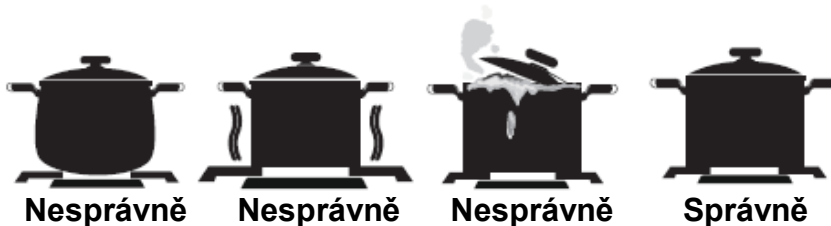
## Hořák wok



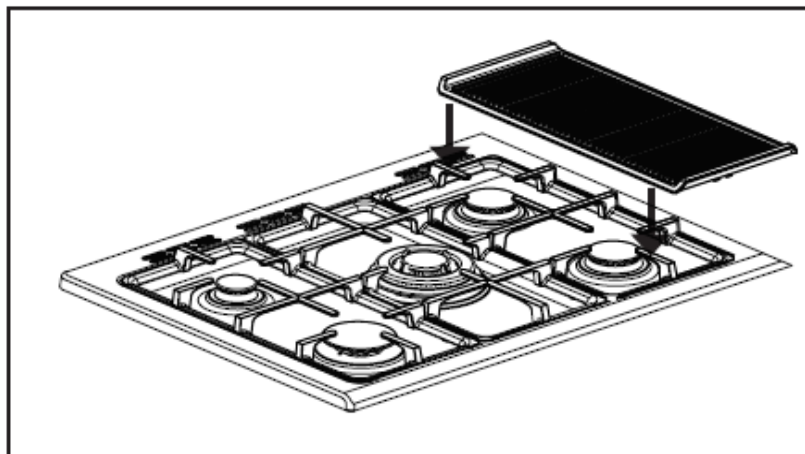
Díky systému se dvěma kruhy plamenů zajišťuje rovnoměrnou distribuci tepla po dnu nádoby a vysokou teplotu. Je ideální pro rychlou přípravu s vysokou teplotou. Budete-li chtít na hořáku wok použít běžnou nádobu na vaření, budete muset ze sporáku odstranit držák na pánve wok.

## Velikosti hrnců

Hořák wok	26-32 cm
Velký hořák	22-26 cm
Normální hořák	18-22 cm
Malý hořák	12-18 cm



## Rošt\*



Zkontrolujte, že je na kolících plotny hořáku umístěn rošt. Rošt je při použití velmi horký. Držte děti dál od sporáku. Používá se pro přímou přípravu vašich pokrmů.

**Výstraha:** Rošt umístěte pouze na vyznačené místo.

1. Kovové nástroje, například špachtle, mohou poškodit povrch pro vaření.
2. Rošt neumísťujte vodorovně nahoru na sporák. Nebude správně připevněn a může shora ze sporáku spadnout.
3. Než na rošt položíte pokrm, zahřívejte jej max. 2 minuty. Delší zahřívání jej může poškodit.

**VÝSTRAHA:** Protože je rošt vyroben z litiny, je velmi těžký. Manipulujte s ním opatrně.

## POPIS TROUBY

	Horní + spodní topné těleso		Turbo ohřev + ventilátor
	Spodní topné těleso + ventilátor		Spodní + horní topné prvky + ventilátor
	Grilovací hořák / grilovací topné těleso		Horní topné těleso
	Hořák trouby / spodní topné těleso		Plamen
	Zapalovač		

**VÝSTRAHA:** Některé typy topných těles a typy programů sestávající z těchto topných těles nemusí být dostupné pro všechny modely.

## TABULKA ČASŮ PEČENÍ

**VÝSTRAHA:** Než vložíte pokrm do trouby, musíte ji 7-10 minut předeheat.

Pokrm	Vnitřek trouby	Pozice držáku	Funkce pečení	Teplota (°C)	Doba pečení (min.)
* Cookie	Pravá vnitřní část	2-4-6-8	Turbo ventilátor	170-180	30-35
** Pizza	Pravá vnitřní část	2-4-6-8	Turbo ventilátor	200-240	20-25
Plech na koláče	Vlevo dole	2	Statické	170-180	35-40
Pečivo	Vlevo dole	2	Statické	170-180	30-35
*** Steak	Vlevo dole	2	Gril	Max.	30-35
Lotrinský koláč	Vlevo dole	2	Turbo ventilátor	170-180	30-35
Plech na plněné pečivo	Vlevo dole	2	Statické	180-200	30-35
Jablečný koláč	Vlevo dole	2	Statické	180-190	60-65
Malý koláč	Vlevo dole	2	Statické	170-180	25-30

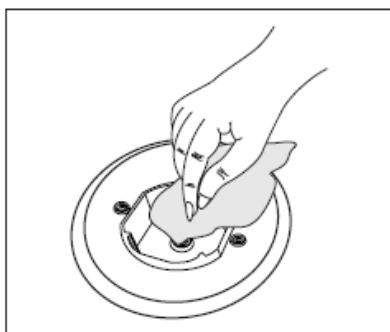
\* Je možné péct až ve 4 držácích současně, když na mřížku položíte pečicí papír a v polovině času pečení vyměníte cookies v úrovních držácích 2-4 a 6-8.

\*\* Je možné péct až ve 4 držácích současně, v polovině času pečení vyměníte pizzy mezi držáky 2-4 a 6-8.

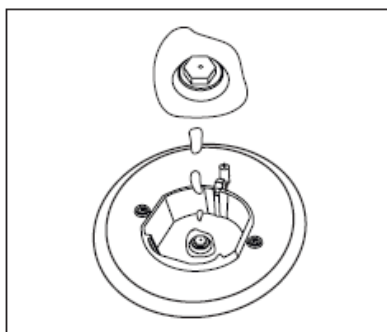
\*\*\* V polovině času pečení musíte pokrm otočit.

## ÚDRŽBA A ČIŠTĚNÍ

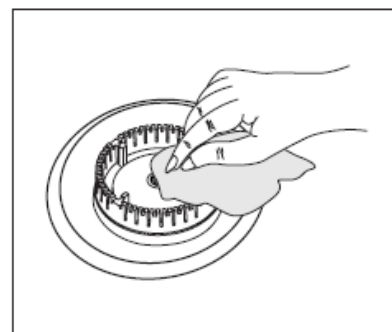
1. Odpojte vidlici napájení sporáku ze zásuvky.
2. Spuštěný sporák, nebo sporák krátce po spuštění, je extrémně horký. Nesmíte se dotýkat topných prvků.
3. Nikdy nečistěte vnitřní část, panel, víko, plechy a další součásti sporáku pomocí nástrojů, jako jsou tvrdé kartáče, drátěnky nebo nože. Nepoužívejte abrazivní a škrábance způsobující činidla a čisticí prostředky.
4. Po čištění vnitřních dílů sporáku v mýdlové vodě namočeným kusem látky troubu opláchněte a pak důkladně vysušte kusem měkké látky.
5. Skleněné povrchy čistěte speciálními prostředky na sklo.
6. Sporák nečistěte parními čističi.
7. Před otevřením horního víka sporáku z něj očistěte rozlité tekutiny. Před zavřením víka se ujistěte, že je povrch sporáku studený.
8. Na čištění sporáku nikdy nepoužívejte hořlavá činidla, jako jsou kyseliny, ředidla a benzin.
9. Žádnou součástku sporáku nemyjte v myčce.
10. Při čištění předního skleněného víka trouby šroubovákem odmontujte šrouby držící madlo a vyjměte dvířka trouby. Pak je vyčistěte a důkladně opláchněte. Po uschnutí sklo trouby správně nasadte a znovu namontujte madlo.



Obrázek 13



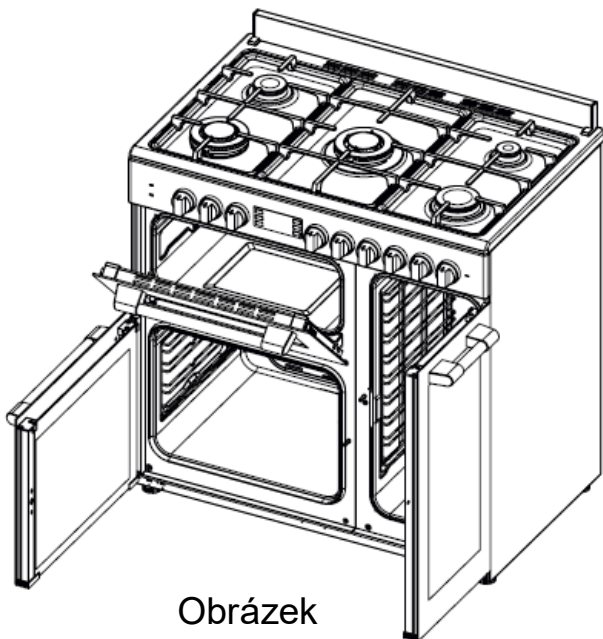
Obrázek 14



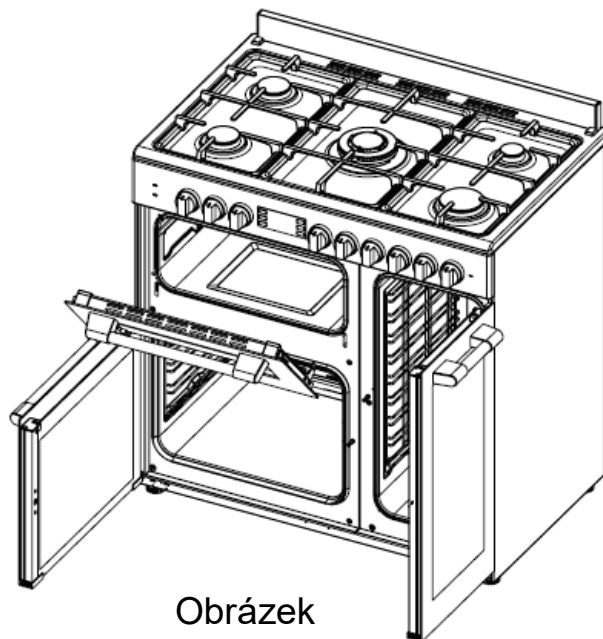
Obrázek 15



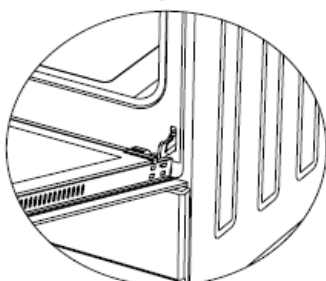
## Montáž dvířek trouby



Obrázek  
16

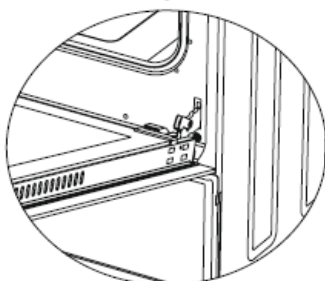


Obrázek  
17



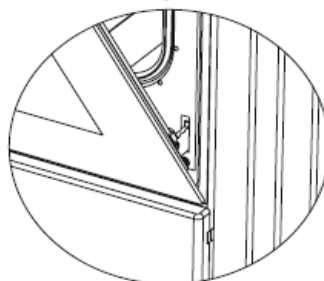
Obrázek 16.1

Dvířka trouby zcela otevřete zatažením k sobě. Pak je odjistěte zatažením zámků závěsů pomocí šroubováku směrem nahoru, jak vidíte na **obrázku 16.1**.



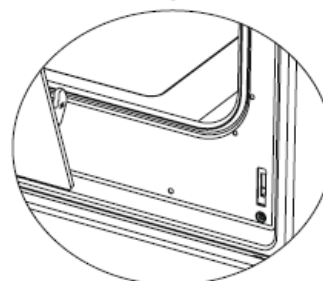
Obrázek 16.2

Zámek závěsu nakloňte do co největšího úhlu, jak je vidět na **obrázku 16.2**. Oba závěsy, které drží dvířka na troubě, dejte do stejné polohy.



Obrázek 17.1

Pak dvířka trouby zavřete zatlačením na zámek závěsu podle **obrázku 17.1**.



Obrázek 17.2

Dvířka trouby odstraňte tak, že vytáhnete oběma rukama směrem nahoru, když budou téměř zavřená, což je znázorněno na **obrázku 17.2**.

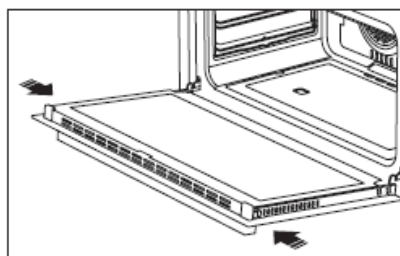
Dvířka trouby nasadíte zpět výše uvedeným postupem v opačném pořadí kroků.



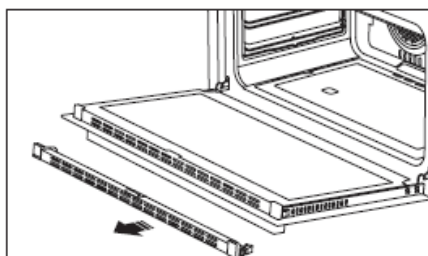
## Čištění a údržba dvířek trouby

### Vyklápěcí sklo dvířek

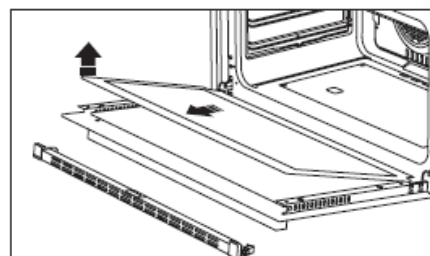
Sundejte profil stisknutím plastových západek po leví i pravé straně, jak vidíte na obrázku 18, a vytáhněte profil k sobě jako na obrázku 19. Pak vyjměte vnitřní sklo podle obrázku 20. V případě potřeby lze stejně vyjmout i středové sklo. Po dokončení čištění a údržby znovu namontujte skla a profil opačným postupem. Zkontrolujte, že je profil správně usazen na místě.



Obrázek 18



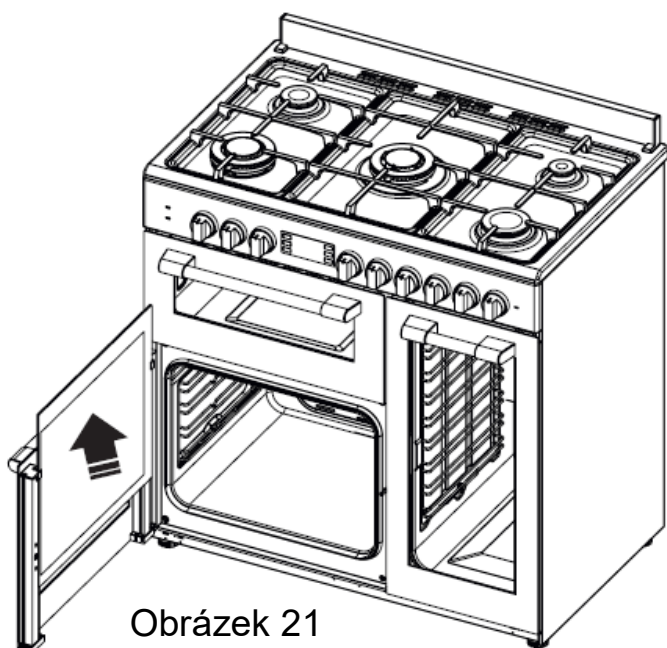
Obrázek 19



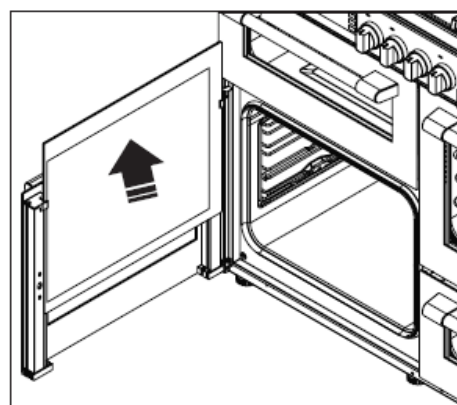
Obrázek 20

### Sklo dvířek s bočním otevíráním

Otevřete sklo dvířek. Sklo vytáhněte směrem nahoru. Vnější sklo je připevněno k profilu dvířek trouby. Po vyjmutí je možné sklo snadno vyčistit. Po stanovení a provedení postupu čištění vraťte sklo zatlačením dolů. Zkontrolujte správné upevnění skla.



Obrázek 21



Obrázek 21.1

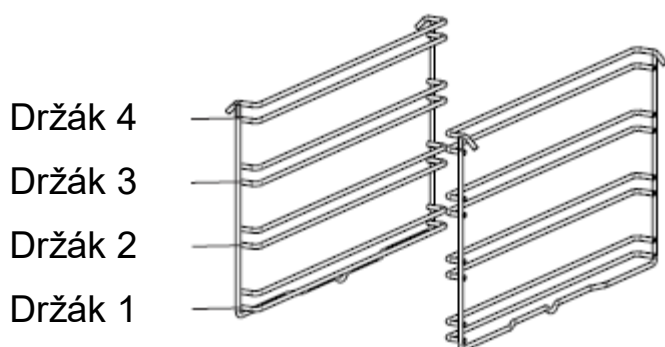
## Katalytické stěny\*

Katalytické stěny se nachází na pravé a levé straně prostoru trouby pod vodicími prvky. Katalytické stěny brání zápachu a umožňují využití sporáku naplno. Katalytické stěny rovněž pohlcují zbytky oleje a čistí vaši troubu, když ji používáte.

### Demontáž katalytických stěn

Pro demontáž katalytických stěn musíte vyjmout vodicí prvky. Když tyto vodicí prvky vytáhnete, katalytické stěny se automaticky uvolní. Katalytické stěny se musí měnit po 2-3 letech.

### Pozice držáků



Je důležité správně umístit do trouby drátěnou mřížku. Drátěný držák se nesmí dotýkat zadní stěny trouby. Pozice držáků jsou znázorněny na následujícím obrázku. Do spodního a horního drátěného držáku můžete vložit hluboký nebo běžný plech.

### Montáž a demontáž drátěných držáků

Drátěné držáky demontujete stisknutím západek označených na obrázku šipkami, nejprve vyjměte spodní, pak horní stranu. Drátěné držáky nasadíte stejným postupem s opačným pořadím kroků.

## Výměna žárovky trouby

**VÝSTRAHA:** Abyste předešli zásahu elektrickým proudem, před výměnou žárovky zkontrolujte, že je elektrický okruh spotřebiče rozpojený (to znamená vypnuté napájení).

Nejprve odpojte napájení spotřebiče a pak zkontrolujte, že je spotřebič studený. Odšroubujte skleněný kryt jako na obrázku. Bude-li šroubování obtížné, pak si nasadte plastové rukavice.

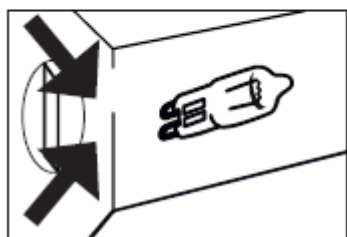
Následně vyšroubujte žárovku a namontujte novou se stejnými vlastnostmi.

Znovu namontujte skleněný kryt, zapojte napájecí kabel spotřebiče do zásuvky a dokončete výměnu. Nyní můžete svou troubu používat.

### Žárovka typu G9

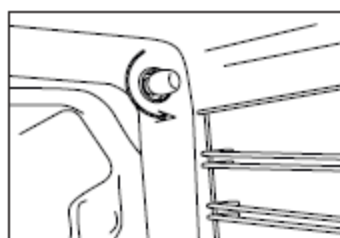


220-240 V, AC  
15-25 W

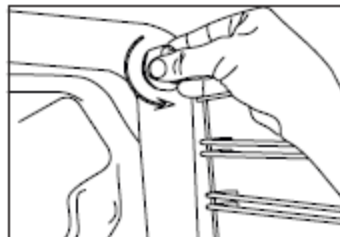


Obrázek 22

### Žárovka typu E14



220-240 V, AC  
15 W

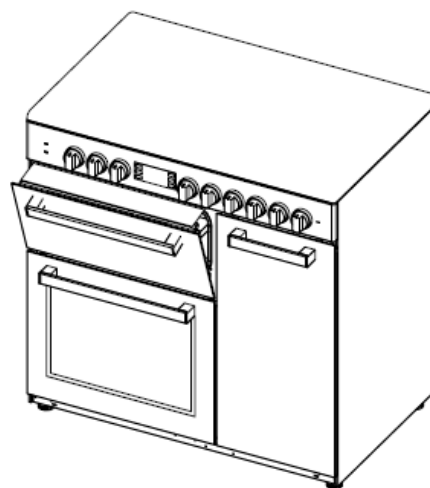
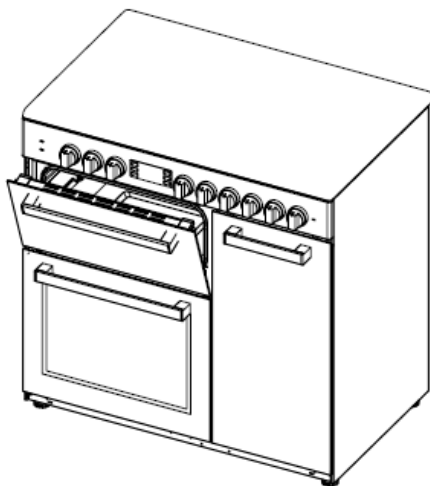


Obrázek 23

## Použití ochranné desky grilu\*

1. Ochranná deska je určena k ochraně ovládacího panelu tlačítek, když se trouba nachází v režimu grilu (obrázek 24).
2. Tuto ochrannou desku používejte, aby se nepoškodil ovládací panel a tlačítka, když bude trouba pracovat v režimu grilu.
3. Ochrannou desku umístěte pod ovládací panel po otevření předního skleněného krytu trouby (obrázek 25).
4. Pak zajistěte ochrannou desku mezi troubou a předním krytem opatrným zavřením krytu (obrázek 26).
5. Při pečení v režimu grilu je důležité, aby byl kryt otevřen ve stanovené vzdálenosti.
6. Ochranný panel zajistí ideální podmínky pro pečení a současně ochrání ovládací panel a tlačítka.

**VÝSTRAHA:** Bude-li sporák vybaven „**FUNKCÍ ZAVŘENÉHO GRILU**“ s termostatem, můžete troubu používat se zavřenými dvířky; v takovém případě se ochranná deska grilu nepoužívá.



Obrázek 24

Obrázek 25

Obrázek 26

## ŘEŠENÍ PROBLÉMŮ

Než zavoláte technický servis, můžete se pokusit odstranit problémy svého výrobku sami postupem podle následujících kontrolních bodů.

### Kontrolní body

Nastane-li se sporákem problém, nejprve se podívejte do tabulky níže a zkuste zde uvedená doporučení.

Problém	Možná příčina	Co dělat
<b>Trouba nefunguje.</b>	Napájení není k dispozici.	Zkontrolujte napájení.
	Přívod plynu není k dispozici.	Zkontrolujte, že je otevřený hlavní plynový ventil.
		Zkontrolujte, zda není plynové vedení ohnuté nebo zauzlené.
		Zkontrolujte, že je ke sporáku připojena plynová hadice.
	Zkontrolujte, že používáte vhodný plynový ventil.	
<b>Sporák se při vaření vypne.</b>	Vidlice vypadla ze zásuvky.	Vložte vidlici zpět do zásuvky.
<b>Vypnutí při vaření.</b>	Příliš dlouhé nepřetržité spuštění.	Po dlouhých cyklech vaření nechte sporák vychladnout.
	Více než jedna vidlice v zásuvce.	Do každé zásuvky používejte jen jednu vidlici.
<b>Dvířka trouby se správně neotevírají.</b>	Zbytky pokrmů zachycené mezi dveřmi a prostorem trouby.	Troubu vyčistěte a zkuste znovu otevřít dvířka.
<b>Zapalovač nefunguje.</b>	Zanesené hroty nebo těla zapalovacích svíček.	Vyčistěte hroty nebo těla zapalovacích svíček plynových hořáků.
	Potrubí plynových hořáků je zanesené.	Vyčistěte potrubí plynových hořáků.
<b>Zásah elektrickým proudem při dotknutí se sporáku.</b>	Nesprávné uzemnění.	Zkontrolujte správné uzemnění napájení.
	Je používána neuzemněná zásuvka.	

Problém	Možná příčina	Co dělat
<b>Kapání vody.</b>	Podle vařeného pokrmu může za určitých podmínek docházet ke vzniku vody nebo páry. Nejedná se o vadu spotřebiče.	Nechte troubu vychladnout a pak otřete suchou utěrkou.
<b>Pára vycházející z praskliny na dvířkách trouby.</b>		
<b>Uvnitř trouby zůstává voda.</b>		
<b>Trouba nehřeje.</b>	Dvířka trouby jsou otevřená.	Zavřete dvířka a znovu zapněte.
	Nesprávně seřízené ovládací prvky sporáku.	Přečtěte si část o provozu sporáku a sporák zapněte znovu.
	Vyhozená pojistka nebo jistič.	Vyměňte pojistku nebo nahodte jistič. V případě častého opakování zavolejte elektrikáře.
<b>Ze zapnutého spotřebiče se kouří.</b>	Při prvním použití trouby.	Z topných prvků se kouří. Nejedná se o závadu. Kouř zmizí po 2-3 cyklech.
	Jídlo na topném tělesu.	Nechte troubu vychladnout a z topného tělesa odstraňte zbytky jídla.
<b>Ze zapnuté trouby vychází zápach spáleniny nebo plastu.</b>	Uvnitř trouby se používá plastové nebo jiné teplu neodolné příslušenství.	Při vysokých teplotách používejte vhodné skleněné příslušenství.
<b>Trouba nepeče dobře.</b>	Časté otevírání dvířek při pečení.	Nebude-li pokrm vyžadovat obracení, neotevírejte dvířka často. Budete-li dvířka otevírat často, klesne vnitřní teplota, což ovlivní výsledek pečení.
<b>Vnitřní světlo je tlumené, nebo nesvíí.</b>	Při vaření zakryl žárovku cizí předmět.	Vyčistěte vnitřek trouby a zkontrolujte znovu.
	Možná vadná žárovka.	Vyměňte za žárovku se stejnými vlastnostmi.

## POKYNY PRO MANIPULACI

1. Při přenášení nebo stěhování spotřebič nedržte za dvířka a/nebo madlo.
2. Stěhujte a přepravujte v originálním obalu.
3. Při nakládce, vykládce a manipulaci se spotřebičem postupujte s nejvyšší opatrností.
4. Při manipulaci a přepravě zkontrolujte, že je obal bezpečně uzavřený.
5. Chraňte před vnějšími vlivy (například vlhkost, voda atd.), které by mohly obal poškodit.
6. Dávejte pozor, abyste spotřebič při manipulaci a přepravě nepoškodili nárazy, otřesy, pády atd. a abyste jej při provozu nerozbili či nedeformovali.

## DOPORUČENÍ PRO ÚSPORU ENERGIE

Následující údaje vám pomohou používat vaše zařízení ekologicky i ekonomicky.

1. používejte tmavé a smaltové nádoby, které v troubě vedou lépe teplo.
2. Jestliže váš recept na vaření nebo návod k obsluze uvádí, že je nutné předeheat troubu, udělejte to.
3. Při pečení neotevírejte často dvířka.
4. Nezkoušejte v troubě připravovat více pokrmů současně. Můžete péct současně, když na drátěný držák umístíte dvě nádoby.
5. Více pokrmů pečte po sobě. Z trouby nebude unikat teplo.
6. Troubu vypněte několik minut před koncem pečení. V takovém případě neotevírejte dvířka trouby.
7. Před vařením rozmrazte zmrazené jídlo.

## EKOLOGICKÁ LIKVIDACE



Obaly zlikvidujte ekologicky. Tento spotřebič je označen podle evropské směrnice 2012/19/EU týkající se používání elektrických a elektronických spotřebičů (odpadní elektrická a elektronická zařízení - OEEZ). Tato směrnice stanoví rámec pro vracení a recyklaci použitých spotřebičů v celé EU.

## INFORMACE O OBALECH

Obalové materiály výrobku jsou zhotoveny z recyklovatelných materiálů podle našich národních předpisů pro ochranu životního prostředí. Obalové materiály nelikvidujte společně s domácím či jiným odpadem. Odveďte je na sběrná místa stanovená místními orgány.