

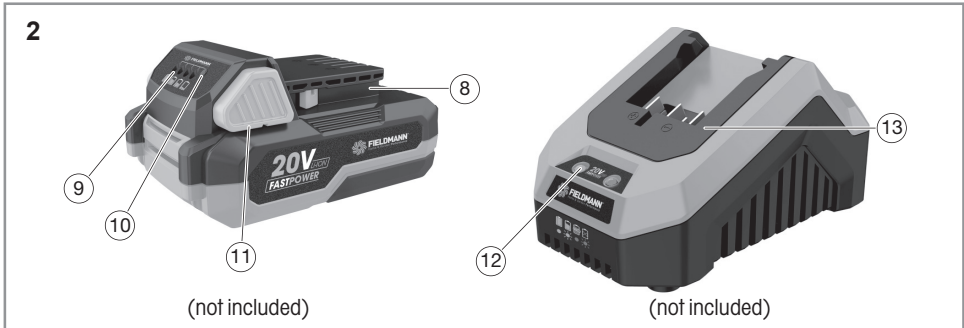


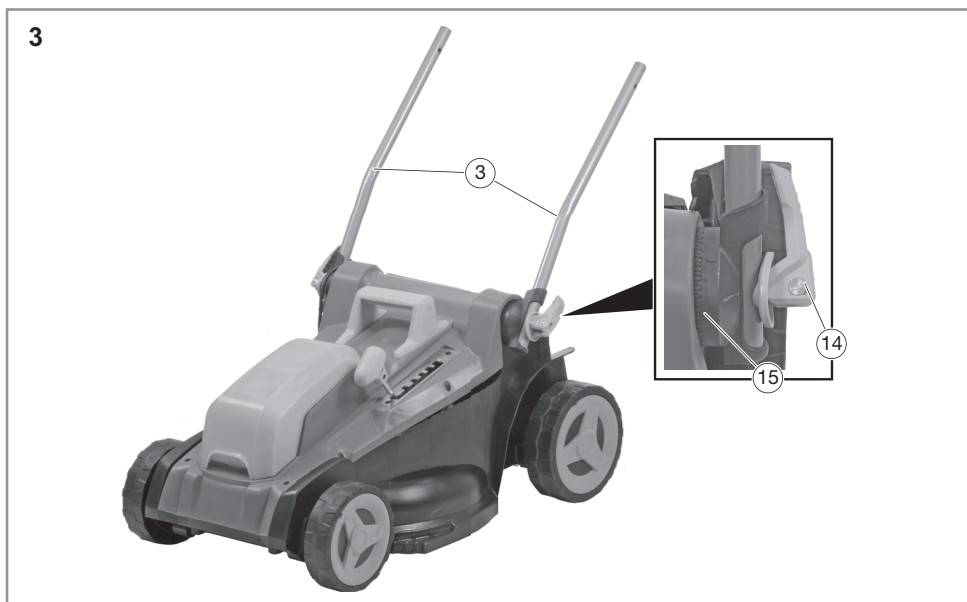
FIELDMANN[®]
Home & Garden Performance



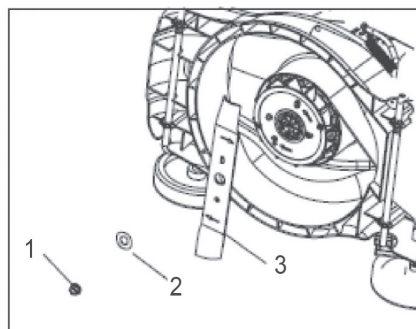
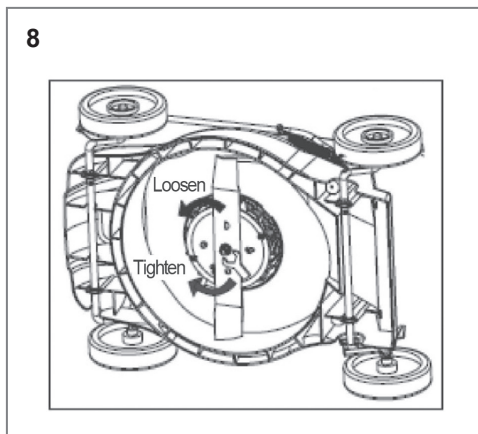
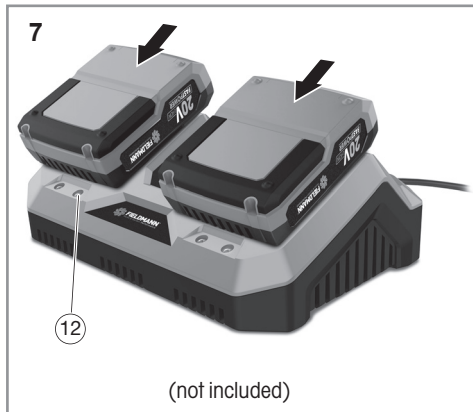
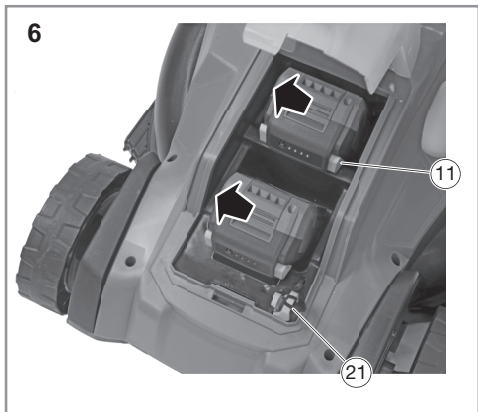
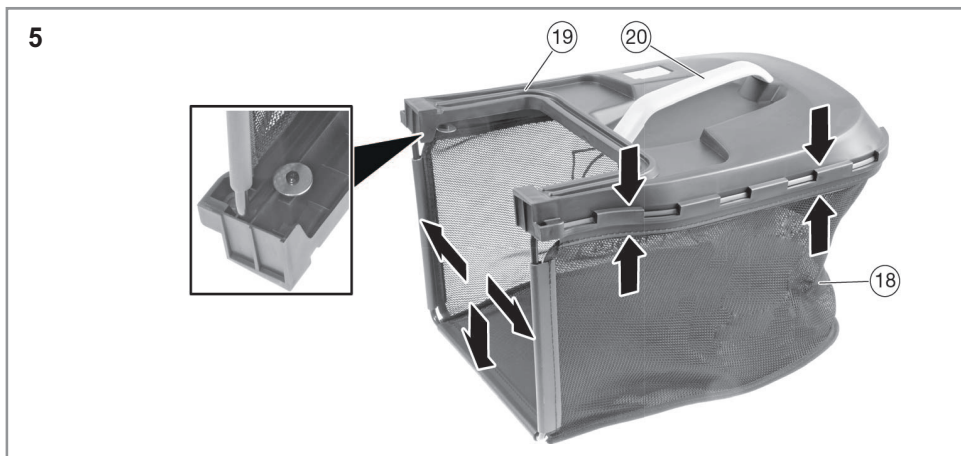
FZR 70375-0

English	1-22
Čeština.....	23-38
Slovenčina	39-54
Magyarul	55-70
Polski	71-86











Záhradná kosačka napájaná batériou 370 mm

POKYNY NA POUŽITIE

**Ďakujeme vám za kúpu tejto záhradnej kosačky napájanej batériou.
Skôr ako ju začnete používať, pozorne si prečítajte túto používateľskú príručku
a uschovajte ju na neskoršie použitie.**

OBSAH

1. VŠEOBECNÉ BEZPEČNOSTNÉ PREDPISY.....	40
2. SYMBOLY.....	41
3. OPIS.....	42
4. ZÁSADY BEZPEČNOSTI PRÁCE.....	42
5. ZOSTAVENIE.....	46
6. POUŽITIE.....	48
7. TECHNICKÉ ÚDAJE.....	49
8. RIEŠENIE PROBLÉMOV.....	50
9. ÚDRŽBA.....	51
10. LIKVIDÁCIA.....	52
11. VYHLÁSENIE O ZHODE.....	53

1. VŠEOBECNÉ BEZPEČNOSTNÉ PREDPISY

DÔLEŽITÉ BEZPEČNOSTNÉ UPOZORNENIA

- ✿ Výrobok starostlivo vybaľte a dajte pozor, aby ste nevyhodili žiadnu časť obalového materiálu, skôr ako nájdete všetky súčasti výrobku.
- ✿ Výrobok uchovávajte na suchom mieste mimo dosahu detí.
- ✿ Čítajte všetky upozornenia a pokyny. Zanedbanie pri dodržiavaní varovných upozornení a pokynov môže mať za následok úraz elektrickým prúdom, požiar a/alebo ťažké poranenia.

OBAL

Výrobok je umiestnený v obale brániacom poškodeniu pri transporte. Tento obal je surovinou a je preto možné ho odovzdať na recykláciu.

NÁVOD NA POUŽITIE

Skôr ako začnete so strojom pracovať, prečítajte si nasledujúce bezpečnostné predpisy a pokyny na používanie. Oboznámte sa s obslužnými prvkami a správnym používaním zariadenia. Návod dôkladne uschovajte pre prípad neskoršej potreby. Minimálne počas záruky odporúčame uschovať originálny obal vrátane vnútorného baliaceho materiálu, pokladničný doklad a záručný list. V prípade prepravy zabalte stroj späť do originálnej škatule od výrobcu, zaistíte si tak maximálnu ochranu výrobku pri prípadnom transporte (napr. sťahovanie alebo odoslanie do servisného miesta).

- 📖 **Poznámka:** Ak odovzdávate stroj ďalším osobám, odovzdajte ho spoločne s návodom. Dodržiavanie priloženého návodu na obsluhu je predpokladom riadneho používania stroja. Návod na obsluhu obsahuje aj pokyny na obsluhu, údržbu a opravy.

Výrobca nepreberá zodpovednosť za nehody alebo škody vzniknuté následkom nedodržiavania tohto návodu.

2. SYMBOLY



**Riziko zranenia spôsobeného sekacím ústrojenstvom!
Nikdy nesiahajte do sekacieho ústrojenstva.**



Používajte ochranu zraku.



Pred prvým použitím tohto výrobku si, prosím, prečítajte bezpečnostné pokyny.



Používajte ochranu sluchu.



**Udržujte ostatné osoby v bezpečnej vzdialenosti!
VAROVANIE! Pri práci s týmto zariadením dávajte pozor, aby sa v jeho blízkosti nenachádzali žiadne iné osoby (bezpečná vzdialenosť: 5 m).
To platí najmä pre deti a zvieratá.**



Dávajte pozor na ostré hrany sekacieho noža.



**Nebezpečenstvo zranenia!
Dávajte pozor na vymrštené predmety.
Zabráňte prístupu nepovolaných osôb.**



Dávajte pozor na ostré hrany sekacieho noža. Nože sa budú ešte chvíľu otáčať aj po vypnutí motora.



Pred použitím tohto náradia si pozorne prečítajte návod na použitie.



Chráňte toto náradie pred pôsobením vlhkosti a nikdy ho nenechávajte na daždi!



Zaručená úroveň akustického výkonu Lwa 93 dB(A)



Pred vykonávaním akejkoľvek údržby a opravy odpojte kosačku od napájacieho zdroja.

3. OPIS

OBR. 1

1. Spínacia páčka
2. Rukoväť
3. Rukoväť, spodná časť
4. Zberný kôš
5. Páčka na nastavenie výšky kosenia
6. Kryt batérie
7. Ochranný kryt

OBR. 2

8. Batéria (nie je súčasťou dodávky)
9. Displej zobrazujúci zostávajúcu kapacitu
10. Tlačidlo na zobrazenie zostávajúcej kapacity
11. Uvoľňovacie tlačidlo
12. Kontrolky
13. Nabíjačka (nie je súčasťou dodávky)

ROZSAH DODÁVKY

- Návod na použitie
- Záhradná kosačka napájaná batériou
- Rukoväť
- Zberný kôš
- Adaptér na mulčovanie
- Istič
- Vrecúško s malými dielmi

4. ZÁSADY BEZPEČNOSTI PRÁCE

DÔLEŽITÉ BEZPEČNOSTNÉ POKYNY PRE AKUMULÁTOR

- ✿ Akumulátor je chemický zdroj elektrickej energie, obsahujúci chemické zlúčeniny, ktoré môžu spôsobiť ujmu na zdraví, majetku či životnom prostredí. Preto s nimi manipulujte so zvýšenou opatrnosťou.
- ✿ Akumulátor je v pripravenom stave schopný kedykoľvek dodávať elektrický prúd, a to aj za nežiaducich okolností!

⚠ POZOR! aj pri čiastočne nabitom akumulátore môže dôjsť ku skratu, ktorý ho poškodí. V horšom prípade môže spôsobiť výbuch, či požiar. S akumulátormi preto vždy zaobchádzajte tak, aby ku skratu nedošlo (napr. kancelárskymi sponkami, mincami, kľúčmi, klincami, skrutkami alebo inými drobnými kovovými predmetmi)! A to aj pri skladovaní.

- ✿ Používajte iba akumulátory odporúčané výrobcom zariadenia.
- ✿ Akumulátor sa nesmie skladovať, či prevádzkovať blízko otvoreného ohňa. Takisto sa nesmie vhadzovať do ohňa.
- ✿ Nefunkčné akumulátory nepatria do domového odpadu.
- ✿ Takisto sa nikdy nedotýkajte nožov, kým nebude zariadenie odpojené od zdroja napätia, a kým sa nože úplne neprestanú otáčať.
- ✿ Zariadenie odpojte od prívodu napätia (t. j. vyťahnite akumulátor zo stroja):
 - Ak musíte nechať zariadenie bez dozoru
 - Ak sa chystáte odstrániť poruchu
 - Pred každou kontrolou, každým čistením či opravou
 - Ak narazíte pri kosení na cudzie teleso
 - Ak zariadenie nadmerne vibruje.
- ✿ Pozorne si preštudujte zásady bezpečnosti práce so zariadením a návod na obsluhu.

- ✿ Toto zariadenie nesmú obsluhovať osoby s obmedzenými fyzickými, zmyslovými či duševnými schopnosťami (vrátane detí). Takisto ho nesmú používať neskúsené osoby či také osoby, ktorých technické znalosti sú pre obsluhu tohto zariadenia zjavne nedostatočné. Tieto osoby môžu obsluhovať zariadenie iba pod dohľadom spôsobilšej osoby, alebo po náležitom poučení o zásadách bezpečnosti práce.
- ✿ Ak sa pohybujú v blízkosti zariadenia deti, je nevyhnutné dohliadať na to, aby sa so zariadením nehrali.
- ✿ Pociť mravčenia v rukách alebo dokonca ich necitlivosť je príznakom nadmerných vibrácií. V takom prípade skráťte prácu, prerušujte ju dostatočne dlhými prestávkami, rozdeľte ju medzi niekoľko ľudí alebo, v prípade dlhodobého používania kosačky, používajte pri práci špeciálne antivibračné rukavice.
- ✿ Nevyhnutným sprievodným javom používania kosačky je to, že za chodu vydáva hluk. Hlučné práce preto vykonávajte iba vo vyhradených hodinách, resp. v čase, ktorý je pre tieto činnosti bežný. Rešpektujte čas pokoja a prácu sa snažte skrátiť na nevyhnutný čas. Takisto odporúčame, aby ste Vy aj osoby, pohybujúce sa v bezprostrednej blízkosti kultivátora, boli vybavení chráničmi sluchu.

DÔLEŽITÉ BEZPEČNOSTNÉ POKYNY PRE NABÍJAČKU AKUMULÁTOROV

- ⚠ **POZOR!** Nebezpečenstvo úrazu elektrickým prúdom.
- ⚠ **POZOR!** Pred každým použitím skontrolujte nabíjačku, kábel a zástrčku. V prípade, že zistíte poškodenie, nesmie sa nabíjačka používať.
- ⚠ **POZOR!** Pred použitím si prečítajte všetky pokyny a varovné označenia na nabíjačke, a plášti akumulátora.
 - ✿ Nevystavujte nabíjačku dažďu, snehu alebo vlhkosti. Vniknutie vody do nabíjačky zvyšuje riziko úrazu elektrickým prúdom.
 - ✿ Znížte možnosť poškodenia zástrčky a napájacieho kábla tým, že budete odpájať zástrčku od zásuvky vždy ľahom za vidlicu (nikdy neťahajte za kábel).
 - ✿ Uistite sa, že je kábel umiestnený tak, aby naň nikto nešliapol, aby oň nikto nezakopol alebo aby nedošlo k inému poškodeniu.
 - ✿ Nikdy nenabíjajte akumulátor vo výbušnom prostredí a v blízkosti horľavín, príp. v horľavom prostredí. Neprevádzkujte ju na ľahkom horľavom podklade (napr. papier, textil a pod.).
 - ✿ Nabíjačku nerobte. Ak je potrebné ju vymeniť alebo opraviť, prineste ju do autorizovaného servisného strediska. Neodborný zásah môže mať za následok riziko úrazu elektrickým prúdom alebo požiar.
 - ✿ NIKDY neskladujte ani nepoužívajte nabíjačku v miestach, kde teplota môže dosahovať alebo prekročiť 50 °C (ako prístrešky, autá atď.).
 - ✿ Skontrolujte, či je napätie elektrickej siete v rozsahu požadovanom výrobcom nabíjačky. Obvod musí byť patrične prúdovo istený.

OSTATNÉ RIZIKÁ

- ⚠ **POZOR!** V prípade mechanického poškodenia schránky akumulátora sa vyvarujte styku s chemikáliami, ktoré z neho môžu uniknúť. Ak dôjde ku kontaktu s chemikáliami, ihneď opláchnite zasiahnuté miesto čistou vodou. Pri rozsiahlejšom kontakte alebo pri poleptaní, či zasiahnutí očí vyhľadajte čo najskôr lekársku pomoc.
- ✿ Napriek tomu, že sú naše výrobky konštruované tak, aby vyhovovali platným technickým normám a bezpečnostným predpisom, pretrvávajú v spojení s obsluhou zariadenia pre jeho používateľa niektoré riziká:

- Z priestoru žacieho mechanizmu môžu odlietavať kamene alebo ich úlomky.
 - Ak nebude obsluha zariadenia pri práci používať ochranu sluchu, vystavuje sa riziku následného ohluchnutia.
 - Poranenie prstov pri údržbe noža
 - Vdýchnutie častíc odrezkov trávín
 - Zasiachnutie elektrickým prúdom pri dotyku neizolovaných súčastí.
- ☼ Toto zariadenie nesmú obsluhovať osoby s obmedzenými fyzickými, zmyslovými či duševnými schopnosťami (vrátane detí), prípadne osoby neskúsené či také osoby, ktorých technické znalosti sú pre danú úlohu zjavne nedostatočné; tie smú zariadenie obsluhovať iba pod dohľadom inej, na to spôsobilej osoby, alebo v prípade, že ich táto osoba dôkladne poučila o zásadách bezpečnej práce so zariadením.
- ☼ Ak sa pohybujú v blízkosti zariadenia deti, je nevyhnutné dohliadať na to, aby sa so zariadením nehrali.

⚠ POZOR! Pred použitím tejto kosačky na trávnu si pozorne preštudujte návod na obsluhu. Uistite sa, či ste sa dôkladne oboznámili so všetkými jej ovládacími prvkami. Dodržiavaním pravidiel pre bezpečnú prácu so zariadením minimalizujete riziko vzniku požiaru, zasiachnutie elektrickým prúdom či mechanických poranení.

- ☼ Návod na obsluhu pre prípad potreby starostlivo uschovajte.
- ☼ Nesprávnym použitím zariadenia vzniká nebezpečenstvo úrazu. Kosačka na trávnu môže používateľovi aj iným osobám, nachádzajúcim sa v jeho blízkosti, spôsobiť vážny úraz, preto je nutné neustále dodržiavať pravidlá pre jej bezpečné použitie, aby sa toto riziko pokiaľ možno vylúčilo. V tomto zmysle je používateľ zodpovedný za bezpečnosť pri práci so zariadením. Takisto nikdy nepoužívajte zariadenie v prípade, že na ňom bude chýbať ktorýkoľvek z bezpečnostných prvkov alebo ktorýkoľvek z nich nebude plne funkčný.

SKÔR AKO ZAČNETE KOSAČKU POUŽÍVAŤ

- ☼ Prečítajte si pozorne všetky pokyny, uvedené v tomto návode na obsluhu. Dôkladne sa oboznámte s ovládacími prvkami zariadenia a zásadami jeho správneho použitia.
- ☼ Nikdy nedovoľte deťom či neznámym osobám, o ktorých bezpečne neviete, že sú oboznámené s ovládacími prvkami a pravidlami bezpečnosti práce s týmto zariadením, aby s kosačkou samostatne pracovali. Národná legislatíva môže takisto stanoviť minimálnu vekovú hranicu, od ktorej je dovolené samostatne obsluhovať tento typ zariadenia. Oboznámte sa, prosím, s príslušnými zákonmi, upravujúcimi túto problematiku vo vašej krajine.
- ☼ Kosačku nikdy nepoužívajte v prípade, že sa v jej blízkosti budú voľne pohybovať osoby, najmä malé deti, či domáce zvieratá.
- ☼ Budte si neustále vedomý toho, že za prípadné zranenia či škody na majetku spôsobené prevádzkou zariadenia nesie plnú zodpovednosť jeho používateľ.

PRÍPRAVA NA PREVÁDZKU

- ☼ Pri práci je nutné nosiť vhodnú obuv a dlhé nohavice. S kosačkou nikdy nepracujte, ak ste bosí alebo ak máte na nohách iba sandále.
- ☼ Pred začatím práce prezrite terén a odstráňte všetky predmety, ktoré môžu byť zariadením vymrštené.

⚠ POZOR! Pred každým použitím zariadenia sa presvedčte, či nie sú poškodené či nadmerne opotrebené žací nôž, čap jeho upevnenia či všeobecne celá konštrukcia kosačky. Ak chcete vymeniť nejaký poškodený či opotrebený diel, ktorý sa na zariadení nevyskytuje iba v jednom exemplári, vymieňajte zakaždým celú skupinu, aby váš zásah nespôsobil nerovnováhu.

OBSLUHA

- ✿ Zariadenie obsluhujte iba za denného svetla či za dostatočného umelého osvetlenia.
- ✿ Pokiaľ možno nekoste mokrú trávu.
- ✿ Dbajte na to, aby ste pri práci vždy mali pevnú oporu a istý postoj.
- ✿ Za kosačkou nebehajte, ale vždy iba choďte normálnym tempom.
- ✿ Pre prácu s kosačkou platia nasledujúce všeobecné pravidlá: Pri kosení porastu na svahu nepostupujte smerom hore a dole, ale zásadne po vrstevniciach, teda vodorovne, kolmo ku sklonu svahu.
- ✿ Pri každej zmene smeru na svahu dbajte na zvýšenú opatrnosť.
- ✿ Kosačku nikdy nepoužívajte na extrémne strmých svahoch.
- ✿ Ak musíte kosačku za chodu pritiahnúť smerom k sebe, alebo ak je pri kosení nutné pohybovať kosačkou smerom vzad, dbajte pritom na zvýšenú opatrnosť.
- ✿ V prípade, že sa zariadenie kamkoľvek prepravuje alebo ak ním prechádzate po nezatrávnenej ploche, vždy vypnite pohon nožov.
- ✿ Nikdy nepoužívajte zariadenie v prípade, že zistíte, že na ňom sú poškodené kryty, alebo že na ňom chýba ktorýkoľvek z bezpečnostných prvkov, ako sú odrážače či lapače pokosenej trávy.
- ✿ Motor vždy spúšťajte iba tak, ako je popísané v návode na obsluhu; pritom dbajte na to, aby sa pri tomto úkone vaše nohy nenachádzali v blízkosti nožov.
- ✿ Pri štartovaní motora nikdy zariadenie nenaklápajte, ak to pre štartovanie nie je vyložene nevyhnutné. V tomto prípade obráťte kosačku tou stranou hore, ktorá je od vás ďalej.
- ✿ Nikdy nestrkajte ruky či nohy pod kosačku, predovšetkým nie do blízkosti pohyblivých dielov. Nikdy nezakrývajte vyhadzovací otvor na odvod pokosenej trávy.
- ✿ Zariadenie nikdy neprepravujte, ak ešte beží motor.
- ✿ Vždy najprv zastavte motor a vytiahnite akumulátor zo stroja; až potom je možné začať odstraňovať poruchy či vyprázdniť zberný kôš na pokosenú trávu.
 - Rovnako postupujte pred každou kontrolou, každým čistením či každou opravou zariadenia.
 - Prípadne, ak ste pri kosení narazili na nejaké cudzie teleso, skontrolujte, či nedošlo k poškodeniu kosačky; ak áno, je nutné pred opätovným spustením motora toto poškodenie opraviť.
 - Alebo ak začne zariadenie nezvykle silne vibrovať (okamžite skontrolujte zariadenie!)
- ✿ Motor zastavte zakaždým, keď odchádzate preč od zariadenia.

ÚDRŽBA A USKLADNENIE

- ✿ Dbajte na to, aby všetky matice, čapy a skrutky boli vždy riadne utiahnuté, zaistíte tak bezpečný chod zariadenia.
- ✿ Pravidelne kontrolujte, či nie je poškodený či nadmerne opotrebený zberný kôš.
- ✿ Opotrebené či poškodené diely ihneď vymeňte za nové, prispějete tak k bezpečnej prevádzke vašej kosačky.
- ✿ Pri nastavovaní nastaviteľných prvkov dajte pozor, aby ste si nezovreli prsty medzi pohyblivé nože a pevnú časť zariadenia. Ak chcete kosačku uložiť v uzatvorenom priestore, nechajte predtým vychladnúť jej motor.

5. ZOSTAVENIE

5.1 MONTÁŽ RUKOVĀTI

 **Poznámka:** Všetky montážne kroky sa musia vykonávať na oboch stranách.

Str. 4, položka 3

- ☛ Uvoľnite upínaciu páčku (14).
- ☛ Preklopte spodnú časť rukoväti (3) ako na uvedenom obrázku.
- ☛ Dodržujte smer inštalácie: Príchytky (15) sa musia upevniť ako na uvedenom obrázku.
- ☛ Prítlačte upínaciu páčku smerom k rukoväti.
- ☛ Ak nedôjde k bezpečnému upnutiu upínacej páčky: znovu otvorte upínaciu páčku v smere pohybu hodinových ručičiek a utiahnite ju až k dorazu.
- ☛ Ak nemôžete upínaciu páčku utiahnuť až k dorazu: otvorte upínaciu páčku, uistite sa, že vykonávate pohyb proti smeru hodinových ručičiek a utiahnite ju až k dorazu.

Str. 5, položka 4

- ☛ Priskrutkujte rukoväť (2) pomocou vrátových skrutiek (16) a matíc napínacej páčky (17) na spodnú časť rukoväti.
- ☛ Prítlačte upínaciu páčku smerom k rukoväti.
- ☛ Ak nedôjde k bezpečnému upnutiu upínacej páčky: znovu otvorte upínaciu páčku v smere pohybu hodinových ručičiek a utiahnite ju až k dorazu.
- ☛ Ak nemôžete upínaciu páčku utiahnuť až k dorazu: otvorte upínaciu páčku, uistite sa, že vykonávate pohyb proti smeru hodinových ručičiek a utiahnite ju až k dorazu.


MONTÁŽ ZBERNÉHO KOŠA

Str. 6, položka 5

- ☛ Zasuňte rukoväť na prenášanie (20) do hornej časti zberného koša (19) tak, aby došlo k jej riadnemu usadeniu.
- ☛ Upevnite zberný kôš (18) k hornému držiaku zberného koša (19).
- ☛ Zatlačte gumové tesnenie čo najďalej do vodidla!


5.2 PRED PRVÝM POUŽITÍM

NABÍJANIE BATÉRIE

 **Poznámka:** Táto nabíjačka nie je súčasťou dodávky a môžete si ju kúpiť u autorizovaného predajcu (Príslušenstvo – str. 49).

 **POZOR! Nebezpečenstvo zranenia!** Pri manipulácii s nabíjačkami dodržujte všetky bezpečnostné pokyny.

 **UPOZORNENIE! Hrozí riziko poškodenia jednotky!** Nedovoľte, aby došlo k úplnému vybitiu batérie.

 **Poznámka:** Táto batéria Li-Ion sa môže kedykoľvek nabíť bez toho, aby došlo k ovplyvneniu prevádzkovej životnosti jednotky. Prerušenie procesu nabíjania túto batériu nepoškodí.

- ☛ Pred prvým použitím sa musí táto batéria nabíť (približný čas nabíjania: Technické údaje – str. 49).
- ☛ Stlačte uvoľňovacie tlačidlo (11) a vyberte batériu z tohto náradia.
- ☛ Vložte batériu riadne do nabíjačky.

- ✿ Pripojte kábel nabíjačky k sieťovej zásuvke.
- Stav nabitia je zobrazený pomocou svetelných kontroliek (12).
- ✿ Zasuňte batériu do náradia a uistite sa, či došlo k jej riadnemu usadeniu.

KONTROLA ZOSTÁVAJÚCEJ KAPACITY BATÉRIE

- ✿ Stlačte tlačidlo (10).
- Zostávajúca kapacita batérie sa zobrazuje pomocou displeja (9).

PRÍPRAVA

Nastavte výšku kosenia

Výška kosenia sa môže nastaviť na niekoľko rôznych výšok (výšky kosenia: Technické údaje – str. 49).
Str. 3, položka 1


- ✿ Vytiahnite páčku (5) smerom do strany.
- ✿ Nastavte výšku kosenia na požadovanú hodnotu a nechajte páčku zapadnúť do pôvodnej polohy.

Upevnenie zberného koša

Str. 3, položka 1

- ✿ Zdvihnite ochranný kryt (7) a držte ho v tejto polohe.
- ✿ Zavesť zberný kôš (4).
- ✿ Uistite sa, či je zberný kôš bezpečne upevnený.

Montáž adaptéra na mulčovanie

 **Poznámka:** Mulčovanie sa používa na prípravu pokosenej trávy ako prírodného hnojiva. Pri použití mulčovania počas kosenia trávniku sa vykonáva kosenie trávy, jemné nasekanie a rozhodenie po trávniku počas jednej operácie.

Str. 7, položka 10

- ✿ Odoberte zberný kôš.
- ✿ Zatlačte adaptér na mulčovanie (23) do otvoru na kosačke tak, aby došlo k jeho riadnemu usadeniu.

6. POUŽITIE

6.1 VYKONAJTE KONTROLU PRED ZAČATÍM PRÁCE!

⚠ NEBEZPEČENSTVO! Nebezpečnosť zranenia! Toto náradie môže byť uvedené do prevádzky iba v prípade, ak nie sú na ňom zistené žiadne poruchy. Pred opätovným použitím tohto výrobku sa uistite, či boli vymenené všetky poškodené diely.

Skontrolujte bezpečný prevádzkový stav tohto výrobku:

- ✿ Skontrolujte, aby ste sa uistili, či na tomto náradí nie sú žiadne viditeľné chyby.
- ✿ Skontrolujte, či sú všetky diely na tomto výrobku riadne upevnené.

6.2 ZAPNUTIE NÁRADIA

 **Poznámka:** Tento výrobok sa nemôže zapnúť bez ističa.

Str. 6, položka 6

- ✿ Zapojte istič (21) (venujte pozornosť jeho upevneniu)

Str. 7, položka 11

- ✿ Stlačte a držte poistku spínača (24).
- ✿ Stlačte spínač na páke (1) a držte ho.
- ✿ Uvoľnite poistku spínača.

Jednotka sa spustí sama s oneskorením v trvaní zhruba 2 sekúnd.

Vypnutie zariadenia

- ✿ Uvoľnite spúšťač páku.

6.2 KOSENIE

⚠ VAROVANIE! Nebezpečnosť zranenia! Pred začatím práce skontrolujte pracovný priestor a odstráňte všetky predmety, ktoré by mohli byť náradím vymrštené.

- ✿ Vedzte kosačku rovnomerným a pomalým tempom (rýchlosťou chôdze) a pokiaľ možno čo najpriamejšou cestou.


Dôležité poznámky

- Vždy pracujte v pravom uhle vzhľadom na svah.
- Ak je to možné, nekoste vlhkú trávu.
- Pomocou prekrývajúcich sa dráh vytvorte rovnomerný vzor kosenia.
- Koste vyššiu trávu najskôr s väčšou výškou kosenia a potom koste v priečnom smere s požadovanou výškou kosenia.

Str. 6, položka 9

- Ak dôjde k uzatvoreniu vzduchovej klapky (22), zberný kôš je zaplnený a musí sa vyprázdniť.

6.3 INFORMÁCIE O MULČOVANÍ

 **Poznámka:** Mulčovanie sa používa na prípravu pokosenej trávy ako prírodného hnojiva. Pri mulčovaní sa kosí tráva, ktorá sa veľmi jemne pokosí a rozhodí po trávniku počas jednej operácie.

Montáž adaptéra na mulčovanie – str. 39

- Nemulčujte vlhkú trávu.
- Pravidelne čistite adaptér na mulčovanie, výstupný otvor a nože kosačky.

7. TECHNICKÉ ÚDAJE

Model	FZR 70375-0
Zdroj energie	2× 20 V
Voľnobežné otáčky	3700 ot./min
Šírka záberu (dĺžka noža)	370 mm
Výšky kosenia	25 – 75 mm (6 polôh)
Objem zberného koša	40 l
Odporúčaná kosená plocha:	Až do 500 m ²

PRÍSLUŠENSTVO

Číslo položky	Príslušenstvo
FDUZ 79020	Batéria 2 Ah
FDUZ 79040	Batéria 4 Ah
FDUZ 79100	Rýchla nabíjačka
FDUZ 79110	Rýchla dvojité nabíjačka

8. RIEŠENIE PROBLÉMOV

⚠ NEBEZPEČENSTVO! Nebezpečenstvo zranenia! Neodborné opravy môžu znamenať, že vaša kosačka už nebude pracovať bezpečne. To ohrozuje vás aj pracovné prostredie.

Poruchy sú často spôsobené drobnými poruchami. Väčšinu z nich preto môžete ľahko opraviť sami. Pred kontaktovaním autorizovaného servisu si, prosím, prečítajte nasledujúcu tabuľku. Tak si ušetríte množstvo problémov a možno aj peňazí.

Porucha/Chyba	Príčina	Riešenie
Náradie nepracuje.	Nie je vybitá batéria? Nie je batéria poškodená?	Nabite batériu. Kontaktujte autorizovaný servis.
Náradie nie je možné zapnúť.	Čakáte na oneskorenie pri spustení?	Počkajte na oneskorenie v trvaní 2 sekúnd.
Kosačka kosí trávu nerovnomerne.	Trávnik je členitý alebo hrbolatý. Nie je správne nastavená výška kosenia.	Skontrolujte kosenú plochu. Nastavte sekacie ústrojenstvo do vyššej polohy.
Podivné zvuky.	Nedošlo k uvoľneniu skrutiek alebo dielov? Nie sú v nožoch cudzie predmety? Nie sú poškodené nože?	Utiahnite skrutky. Odstráňte cudzie predmety. Nechajte nabrúsiť alebo vymeniť nože.
Výsledok kosenia nie je uspokojivý.	Nože sú tupé?	Nechajte nabrúsiť alebo vymeniť nože.

Ak nemôžete poruchu opraviť sami, kontaktujte najbližší autorizovaný servis. Uvedomte si, prosím, že akékoľvek nesprávne opravy rušia aj platnosť záruky a môžu vám spôsobiť ďalšie náklady.

9. ÚDRŽBA

⚠ POZOR! Pred odobraťím zberného koša vždy vypnite kosačku a vyberte z kosačky batériu.

📖 Poznámka: Odporúčame vám pravidelne vykonávať nižšie uvedenú údržbu, aby sa predĺžila prevádzková životnosť a spoľahlivosť tohto stroja.

- ✿ Vykonávajte pravidelnú vizuálnu kontrolu, či na tomto stroji nie sú chyby, ako je uvoľnený nôž, nôž nainštalovaný obrátene, poškodenie noža či poškodené alebo nadmerne opotrebené diely.
- ✿ Takisto pravidelne kontrolujte, či nie sú ochranné kryty a ochranné prvky poškodené a či sú správne umiestnené.
- ✿ Pred použitím tohto stroja vykonajte všetky nevyhnutné opravy a údržbu.
- ✿ Ak tento stroj aj napriek pravidelnej údržbe nepracuje, obráťte sa, prosím, na náš zákaznícky servis. Opravu musí vykonávať náš zmluvný partner v niektorom zo špecializovaných servisov Fieldmann.

9.1 VÝMENA NOŽA

- ✿ Pri tomto úkone vám odporúčame kontaktovať autorizovaný servis.
- ✿ Vždy používajte originálne náhradné diely.

⚠ Dôležité! Pred vykonávaním kontroly nožov vždy vyberte z kosačky batériu a skontrolujte, či je vypnutý motor.

⚠ POZOR: Nezabudnite, že sa nôž kosačky otáča ešte niekoľko sekúnd po vypnutí motora. Nikdy sa nepokúšajte nôž zastaviť. V pravidelných intervaloch kontrolujte, či je nôž bezpečne upevnený, v dobrom stave a ostrý. Ak je to nutné, nabrúste ho alebo vymeňte.

V prípade, keď nôž pri kosení narazí do cudzieho predmetu, zastavte kosačku a počkajte, až sa nôž celkom zastaví. Potom skontrolujte stav noža a jeho upevňovacích skrutiek.

Ak sú nože poškodené alebo ak došlo k strate skrutiek, musia sa okamžite vymeniť.

⚠ Dôležité! Pri práci používajte ochranné rukavice.

Povolte skrutku upevňujúcu nôž (pomocou vhodného kľúča) otáčaním proti smeru pohybu hodinových ručičiek, odoberte nôž a nahradte ho novým nožom. Skontrolujte, či je nový nôž namontovaný so správnou orientáciou. Utiahnite skrutku otáčaním v smere pohybu hodinových ručičiek.

9.2 STAROSTLIVOSŤ O BATÉRIE

Uloženie po ukončení sezóny

Z dôvodu zaistenia optimálneho výkonu vám odporúčame nabíjať batériu každé dva mesiace, ak sa nepoužíva.

⚠ POZOR: Pred uložením batériu celkom nabite.

⚠ POZOR: Neskladujte batérie na miestach, kde by teplota mohla klesnúť pod 10 °C.

10. LIKVIDÁCIA

POKYNY A INFORMÁCIE O ZAOBCHÁDZANÍ S POUŽITÝM OBALOM

Použitý obalový materiál odložte na miesto určené obcou na ukladanie odpadu.

LIKVIDÁCIA POUŽITÝCH ELEKTRICKÝCH A ELEKTRONICKÝCH ZARIADENÍ



Tento symbol na produktoch alebo v sprievodných dokumentoch znamená, že použité elektrické a elektronické výrobky sa nesmú pridávať do bežného komunálneho odpadu. S cieľom zaručiť správnu likvidáciu, obnovu a recykláciu odovzdajte tieto výrobky na určených zberných miestach. Alternatívne v niektorých krajinách Európskej únie alebo iných európskych krajinách môžete vrátiť svoje výrobky miestnemu predajcovi pri kúpe ekvivalentného nového produktu. Správnou likvidáciou tohto produktu pomôžete zachovať cenné prírodné zdroje a napomáhať prevencii potenciálnych negatívnych dopadov na životné prostredie a ľudské zdravie, ktoré by mohli byť dôsledkom nesprávnej likvidácie odpadov. Ďalšie podrobnosti si vyžiadajte od miestneho úradu alebo najbližšieho zberného miesta. Pri nesprávnej likvidácii tohto druhu odpadu sa môžu v súlade s národnými predpismi udeliť pokuty.

Pre podnikové subjekty v krajinách Európskej únie

Ak chcete likvidovať elektrické a elektronické zariadenia, vyžiadajte si potrebné informácie od svojho predajcu alebo dodávateľa. Likvidácia v ostatných krajinách mimo Európskej únie Tento symbol je platný v Európskej únii. Ak chcete tento výrobok zlikvidovať, vyžiadajte si potrebné informácie o správnom spôsobe likvidácie od miestnych úradov alebo od svojho predajcu.



Tento výrobok spĺňa všetky základné požiadavky smerníc EÚ, ktoré sa naň vzťahujú.

Zmeny v texte, dizajne a technických špecifikáciách sa môžu robiť bez predchádzajúceho upozornenia a vyhradzujeme si právo na ich zmenu.

Preklad originálneho návodu na použitie.

11. VYHLÁSENIE O ZHODE

FAST[®]

FAST ČR, a.s.
 Černokostecká 1621, 251 01 Říčany, Czech Republic
 tel.: +420 323 204 111, fax: +420 323 204 110

EU DECLARATION OF CONFORMITY

Product / brand: Cordless Lawn Mower / **FIELDMANN**

Type / model: **FZR 70375-0** as factory model D03004602
 DC 2x 20V (battery powered), speed 3700/m³, cutting width 370mm,
 Class III, IPX1
 L_{PA} = 80,9dB(A), L_{WA} = 93dB(A)

Manufacturer: FAST ČR, a.s.
 Černokostecká 2111, 100 00 Praha 10, Czech Republic
 VAT no: CZ26726548

The product is inline with directives and regulations listed below:

Directive MD 2006/42/EC
 Directive EMC 2014/30/EU
 Directive NEOE 2000/14/EC
 Directive RoHS 2011/65/EU

and norms:

EN 60335-1:2012+A11+A13+A1+A2+A14
 EN 60335-2-77:2010
 EN 62233:2008
 EN 55014-1:2017
 EN 55014-2:2015

**Place of issuance:** Prague

Name: Ing. Zdeněk Pech
 Chairman of the Board

Date of issuance: 22. 7. 2020**Signature:**

FAST[®] FAST ČR, a.s.
 Černokostecká 1621, 251 01 Říčany
 IČO: 26726548 tel.: +420/ 323 204 111
 DIČ: CZ26726548 fax: +420/ 323 204 110

IČO: 26 72 65 48, DIČ: CZ-26 72 65 48

Bankovní spojení: Komerční banka Praha 1, č.ú. 89309011/0100, Česká spořitelna Praha 4, č.ú. 2375682/0800,
 CSOB Praha 1, č.ú. 8010-0116233383/0300

