

ARABICA

Espresso kávovar

10033729 10035589



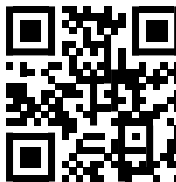
COOKINGCO
OOKINGCOO
KINGCOOKIN
INGCOOKING
COOKINGCO
OOKINGCOO
KINGCOOKIN
INGCOOKING

KLARSTEIN

www.klarstein.com

Vážený zákazníku,

Blahopřejeme k zakoupení tohoto produktu. Přečtěte si pozorně následující pokyny a postupujte podle nich, abyste předešli možným škodám. Neodpovídáme za škody způsobené nedodržením pokynů nebo nesprávným použitím. Naskenujte QR kód, abyste získali přístup k nejnovějšímu uživatelskému manuálu a dalším informacím o produktu.



OBSAH

Bezpečnostní pokyny 2
Popis produktu 3
Před prvním použitím 4
Příprava italského espressa 5
Příprava cappuccina a jiných kávových specialit 7
Často kladené otázky 8
Čištění a péče 10
Řešení problémů 11
Pokyny k likvidaci 12

TECHNICKÁ DATA

Kód produktu	10033729, 10035589,
Napájení	220-240 V ~ 50/60 Hz
Napájení	1050 W
Objem nádrže na vodu	1,5 L
Tlak	19 bar

VÝROBCE A DOVOZCE (UK)

Výrobce:

Chal-Tec GmbH, Wallstraße 16, 10179 Berlín, Německo.

Důležité pro Velkou Británii:

Chal-Tec UK limited

Unit 6 Riverside Business Centre

Brighton Road

Shoreham-by-

Sea BN43 6RE

United Kingdom

BEZPEČNOSTNÍ POKYNY

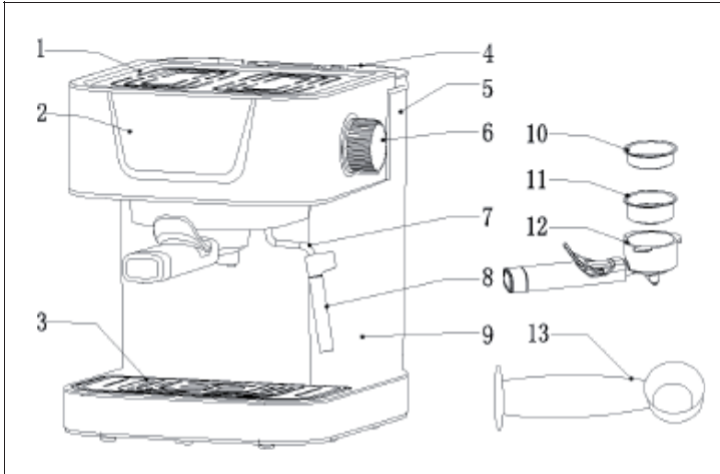
- Před použitím přístroje si pečlivě přečtěte tuto brožuru, abyste ho ochránili před případným poškozením, požárem, zásahem elektrickým proudem a zabránili zranění osob nebo škodám na majetku.
- Tento manuál si ponechte pro případ budoucí potřeby.
- Toto zařízení je určeno na přípravu kávy pomocí vysokého tlaku ("Espresso") a je určeno pro použití pouze v interiérech domácnosti.
- Nepoužívejte zařízení jinak než je uvedeno v instrukcích.
- Toto zařízení mohou používat pouze děti ve věku 8 let a starší a osoby s omezenými fyzickými, smyslovými a mentálními schopnostmi a / nebo nedostatkem zkušeností a znalostí za předpokladu, že byly seznámeny s provozováním zařízení a s tím spojenými riziky.
- Veškeré opravy nechte na kvalifikovaný personál. Servis je nutný, pokud byl přístroj jakýmkoliv způsobem poškozen, například pokud je poškozen napájecí kabel nebo zástrčka, pokud do zařízení vnikly kapaliny nebo pokud byl produkt vystaven dešti nebo vlhkosti, nefunguje normálně nebo byl padl.
- Používejte pouze příslušenství doporučené výrobcem tohoto zařízení, abyste předešli nebezpečí fyzického poškození, požáru nebo úrazu elektrickým proudem nebo zranění osob.
- Ujistěte se, že nádrž na vodu zařízení je vždy naplněna takovým množstvím vody, které je potřebné pro zamýšlenou činnost, aby se zabránilo poškození zařízení.
- Chraňte se před horkou párou unikající z jednotky. Rukojeti nebo páčky připevněné k jednotce nebo jejích komponentem používejte pouze tehdy, pokud chcete přemístit horké součásti jednotky, jako je napěňovač nebo kávový filtr.
- Zařízení nepoňujte do vody ani do jiných tekutin, aby nedošlo k poškození zařízení nebo úrazu způsobeným elektrickým proudem.
- Nepřipojujte a ani neodpojujte zařízení mokřkýma rukama. Kapky vody z vašich rukou se mohou dostat do kontaktu se síťovou zásuvkou a způsobit úraz elektrickým proudem.
- Zařízení mějte během provozu vždy pod dohledem, protože vyžaduje manuální provoz.
- Přístroj skladujte na suchém a čistém místě mimo dosah nepovolaných osob.
- Sledujte děti, když se hrají v blízkosti, abyste ochránili je i zařízení před poškozením.
- Pokud se zařízení nepoužívá, odpojte jej od elektrické sítě.



Pozor

Riziko poranění! Abyste předešli riziku popálení horkými povrchy a opaření horkou kapalinou, nechte zařízení před odebráním nebo připevněním komponentů, před čištěním nebo přemístěním zařízení nebo jeho komponentů zcela vychladnout.

PŘEHLED PRODUKTU



1	Vrchní část krytu	8	Parní nástavec
2	Ovládací panel	9	Kryt
3	Kryt odkapávací misky	10	Malé síto na 1 šálek
4	Kryt nádrže na vodu	11	Velké síto na 2 šálky
5	Nádrž na vodu	12	Držák síta
6	Knoflík páry	13	Prášková lžička / zátka
7	Parní trouba		

Ovládací panel a tlačítka

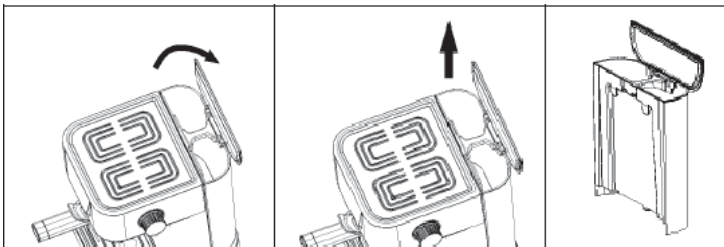


- (1) DOUBLE: Příprava 2 šáleků espressa
- (2) SINGLE: Příprava 1 šálku espressa
- (3) POWER: Zapnutí a vypnutí zařízení.
- (4) MANUAL: Manuální ovládání
- (5) STEAM: Funkce páry na napěnění mléka

PŘED PRVNÍM POUŽITÍM

- Vyměňte jednotku z obalu a zkontrolujte, zda jsou všechny části úplné a nepoškozené.
- Vyčistěte všechny odnímatelné části a důkladně je osušte.
- Naplňte nádrž vodou a spusťte přípravu 2-3 šálků bez kávy, abyste odstranili zbytky kávy.

Naplnění nádrže na vodu



1. Otevřete kryt nádrže a vyjměte nádrž z jednotky vytažením nahoru.
2. Naplňte nádrž čerstvou vodou. Ujistěte se, že hladina vody není vyšší než značka MAX na nádrži. Vyměňte nádrž a zatlačte ji mírně dolů, abyste otevřeli ventil ve spodní části nádrže.
3. Nádrž může být naplněna i bez jejího vyjmutí. Naplňte vodu přímo do nádrže.

Poznámka: Je běžné, že v prostoru pod nádrží je nějaká voda. Tato voda by měla pravidelně odstraňovat čistou houbou.

PŘÍPRAVA ITALSKÉHO ESPRESSA

Přehřívání

1. Otevřete kryt nádrže a nalijte do nádrže příslušné množství vody. Hladina vody nesmí překročit stupnici MAX a nesmí být nižší než stupnice MIN.
2. Zapojte zástrčku do zásuvky a stiskněte tlačítko POWER. Indikátor POWER bliká a indikuje, že se zařízení zahřívá. Když indikátor přestane blikat, kávovar je zcela zahřátý.

Příprava espressa



3. Naplňte sítko požadovaným množstvím kávy a koncem lžičky na prášek lehce zatlačte.
4. Vložte sítko do držáku síta. Vložte držák síta do zařízení a otočte ho doprava, abyste jej zajistili.
5. Vložte 1 nebo 2 šálky espressa pod držák síta a stiskněte SINGLE (1 šálek), DOUBLE (2 šálky) nebo MANUAL, abyste mohli začít připravovat espresso. Když se vypustí příslušné množství espressa, stroj se automaticky zastaví.

Poznámka: Dávkování espressa při funkci DOUBLE se automaticky zastaví po 40 sekundách. Dávkování espressa při funkci SINGLE se automaticky zastaví po 20 sekundách. Pokud jste vybrali MANUAL, výdej espressa se nezastaví automaticky. Na zastavení výdeje espressa musíte znovu stisknout tlačítko MANUAL.

6. Po použití nechte jednotku úplně vychladnout. Teprve potom vyjměte držák síta jeho otočením doleva. Použitý prášek espressa vyberte ze síta.
7. Vyčistěte síto a držák síta vodou. Povrch spotřebiče, odkapávací misku a kryt odkapávací misky vyčistěte vlhkým hadříkem.

Poznámka: Držák síta nikdy nevyjímejte, když je jednotka v provozu.

Změna výchozího času pro SINGLE a DOUBLE

Po zapnutí je možné změnit výchozí čas výpustě pro SINGLE (20 sekund) a DOUBLE (40 sekund). Postupujte takto:

- Po zahřátí stiskněte a podržte tlačítko SINGLE nebo DOUBLE asi 3 sekundy, dokud se nespustí čerpadlo.
- Jakmile se po určitém čase dosáhne požadované množství kávy, opětovným stisknutím tlačítka SINGLE nebo DOUBLE zastavíte výdej kávy.
- Když zařízení vypnete a znovu zapnete, v paměti zařízení se uchová požadovaný čas (množství espressa).

PŘÍPRAVA CAPPUCCINA A JINÝCH KÁVOVÝCH SPECIALIT

Cappuccino a mnoho dalších kávových specialit se vyrábí z espresso a mléčné pěny. Proces napěnění mléka je popsán níže.

Poznámka: Před přípravou mléčné pěny musí být nainstalována podpěra síta.

1. Nejprve připravte espresso a nachystejte dostatečně velký šálek na napěnění mléka.
2. Stiskněte tlačítko STEAM. Indikátor STEAM bliká a indikuje, že se napěňovač mléka zahřívá. Jakmile displej přestane blikat, napěňovač mléka se zcela zahřál.
3. Přidejte do šálku požadované množství mléka.
4. Jakmile z parního uzávěru unikne pára nebo voda, krátce počkejte, dokud se odstraní veškerá zbytková voda, která se shromáždila v parním potrubí během zahřívání.
5. Zvedněte šálek, dokud parní nástavec nebude uvnitř mléka do 1/3. Otočný knoflík páry otočte proti směru hodinových ručiček na MAX a jemně sklopte šálek tak, aby byl parní nástavec těsně pod povrchem mléka. Mléko se nyní víří a vytváří se mléčná pěna.
6. Jakmile se vytvoří dostatečné množství mléčné pěny, pohár opět zvedněte tak, aby parní nástavec byl hluboce v pění. Přerušte přívod páry úplným otočením knoflíku páry zpět a stisknutím tlačítka STEAM.
7. Vezměte velký pohár nebo šálek a nalijte do něj nejdříve espresso. Potom přidejte mléčnou pěnu.



Pozor

Nebezpečí opaření! Ujistěte se, že parní nástavec je vždy pod hladinou mléka. V opačném případě může stříkání horkého mléka vést k opaření.

Tip: Pokud se velikost bublin v mléčné pění liší, zaklepáním na nádobu na mléko odstraníte velké bubliny. Potom vodorovně protřepejte pohár s mlékem, aby se mléko a mléčná pěna úplně promíchaly.

Poznámka: Po vytvoření páry nechte přístroj vychladnout nejméně 10 minut a znovu jej použijte na přípravu espressa.

V opačném případě to může narušit chuť espressa.

Důležité poznámky k napěnění mléka

- Po napěnění mléka otočte ovládací knoflík páry zcela nahoru tak, aby výstup páry uvolňoval páru na několik sekund a vyčistil parní potrubí a parní nástavec.
- Po napěnění mléka nechte parní trubku a parní nástavec vychladnout. Parní trubku a parní nástavec okamžitě očistěte navlhčeným textilií. Zabrání se tak hromadění zbytků mléka.

Příprava horké vody

1. Stiskněte tlačítko POWER. Indikátor POWER bliká a indikuje, že se jednotka zahřívá. Když indikátor přestane blikat, kávovar je zcela zahřátý.
2. Pod parní nástavec umístěte šálek nebo sklenici.
3. Stiskněte MANUAL a otočte ovládací knoflík páry proti směru hodinových ručiček.
4. Jakmile se dosáhne požadované množství vody, znovu stiskněte MANUAL a otočte knoflík páry ve směru hodinových ručiček, aby se zavřel.

ČASTÉ DOTAZY

Který prášek je pro kávovar vhodný?

Správný prášek lze identifikovat podle tvaru prášku po jeho stlačení v síte:

- Pokud je prášek hebký, je příliš jemný.
- Pokud se prášek rozpadne, je příliš hrubý.
- Pokud prášek pevně drží pohromadě, je vhodný.

Jaké je správné množství prášku?

- Pokud připravujete 1 espresso, dejte lžičku (asi 8 g) espressového prášku do malého síta.
- Pokud připravujete 2 čajovary, dejte lžičku (asi 16 g) espressového prášku do velkého síta.

Jaká je funkce malého háčku na držáku obrazovky?

Hák zabraňuje vypadnutí síta z držáku síta, když je prášek vyprázdněn.

Jaká je funkce parního nástavce na parní trubce?

Zajišťuje to, že se mléko víří pod vlivem páry. Díky tomu je mléčná pěna

pevnější a jemnější. Proč nemůže být mléko napěněné?

- Zkontrolujte, zda je použito mléko studené.
- Mléko nespeňujte příliš dlouho. Pokud je příliš horké, nemůže se tvořit žádná mléčná pěna.

Co můžete udělat, pokud jsou bubliny v mléčné pěně nerovnoměrně velké?

Zaklepaním na šálek mléka odstraníte velké bubliny. Pak nádobu s mlékem vodorovně protřepejte, aby se mléko a mléčná pěna úplně promíchaly.

Které mléko je vhodné na napěnění?

Nízkotučné mléko se snadno pění, ale bubliny a pěna jsou o něco větší a volnější. Plnotučné mléko se těžší pění, ale mléčná pěna je hustší a hutnější.

Co dělat, pokud z parního nástavce nepřichází žádná pára?

- Je to obvykle proto, že parní trubka a parní nástavec nebyly vyčištěny po napěnění mléka a zbytky mléka blokují parní potrubí.
- Zkuste potrubí vyčistit malou čistícím kartáčem.
- Pokud to nepomůže, přidejte ocet a vodu do nádrže na vodu v poměru 1: 1. Potom spusťte funkci páry na vyčištění trubice. Potom doplňte čerstvou vodu a restartujte funkci páry.
- Pokud problém přetrvává, kontaktujte nejbližší servisní středisko.

ČIŠTĚNÍ A PÉČE

Pro zajištění čisté chuti odvápněte, vyčistěte a proveďte údržbu každé 2-3 měsíce.

Poznámka: Při čištění zařízení se ujistěte, že v site není žádný prášek.

Odstranění vodního kamene

Zařízení odvápnujte každé dva měsíce pomocí komerčně dostupného odvápňovače nebo směsi vody a octa. Naplňte nádržku na vodu směsí a nechte směs jednou projít zařízením. Naplňte nádrž čerstvou, čistou vodou až po značku MAX a nechte ji znovu protékat.

Výstup vody, parní trubka a parní nástavec

- Po napěnění mléka otočte knoflík páry zcela nahoru tak, aby výstup páry uvolňoval páru na několik sekund a vyčistil parní potrubí a parní nástavec.
- Po napěnění mléka nechte parní trubku a parní nástavec vychladnout. Parní trubku a parní nástavec okamžitě očistěte navlhčeným textilií. Zabrání se tak hromadění zbytků mléka.

Odnímatelné části spotřebiče a kryt

Vyčistěte síto a držák síta vodou. Povrch zařízení, odkapávací misku a kryt odkapávací nádoby očistěte vlhkým hadříkem.

ŘEŠENÍ PROBLÉMŮ

Problém	Možná příčina	Navrhované řešení
Kapalina stéká z horní části připevněného nosiče sítka.	Zbytky na těsnění.	Odstraňte zbytky.
	Prášek je příliš jemný.	Použijte hrubší prášek.
	Prášek byl příliš stlačený.	Prášek netlačte příliš silně do sítka.
	Těsnění je staré.	Obráťte se na specialistu.
Podpěra sítka nelze správně zajistit a tekutina vyteče z vrchu připevněné podložky sítka.	Příliš mnoho prášku v site.	upravte množství prášku (viz: Často kladené otázky).
	Zbytky na těsnění.	Odstraňte zbytky.
	Prášek je příliš jemný.	Použijte hrubší prášek.
Studené espresso.	jednotka nebyla předehřátá.	Před zahájením přípravy počkejte, dokud se spotřebič nezahřeje.
Čerpadlo vydává neobvyklé zvuky.	Nádrž bez vody.	Naplňte nádrž vodou.
	Nádrž nesedí správně.	Správně nasadte nádrž.
Espresso je příliš slabé.	Prášek v site nebyl stlačený.	Příště pořádně stiskněte prášek.
	Příliš málo prášku.	upravte množství prášku (viz: Často kladené otázky).
	Prášek je příliš hrubý.	Použijte jemnější prášek.

Problém	Možná příčina	Navrhované řešení
Espresso je příliš tmavé.	Prášek v síte se slisoval příliš tvrdě.	Příště nemačkejte prášek tak tvrdě.
	Příliš mnoho prášku.	Upravte množství prášku (viz: Často kladené otázky).
	Síto je příliš znečištěné.	Vyčistěte síto.
	Prášek je příliš jemný.	Použijte hrubší prášek.
	Zařízení je zanesené vodním kamenem.	Odstraňte vodní kámen (viz: Čištění a péče).
Držák síta nemůže správně zajistit, i když v síte není prášek.	Držák je chybný.	Obraťte se na specialistu.

POKYNY K LIKVIDACI



Pokud ve vaší zemi existují právní předpisy o zneškodňování elektrických a elektronických zařízení, tento symbol na výrobku nebo jeho obalu znamená, že tento výrobek nesmí být likvidován spolu s domácím komunálním odpadem. Místo toho ho třeba odevzdat na sběrném místě pro recyklaci elektrických a elektronických zařízení. Likvidací v souladu s předpisy chráníte životní prostředí a zdraví svých blízkých před negativními následky. Informace o recyklaci a likvidaci tohoto produktu získáte od místních úřadů nebo u služby likvidace domácího odpadu.



KLARSTEIN