



NÁVOD PRO UŽIVATELE

LG Wi-Fi Sound Bar

Před použitím sady si prosím nejdříve pozorně přečtete tento návod a uchovejte ho k pozdějšímu použití.

Model

SN10Y (SN10Y, SPN8-W)

Bezpečnostní informace



VÝSTRAHA
RIZIKO ÚRAZU ELEKTRICKÝM
PROUDEM – NEOTVÍREJTE



VÝSTRAHA: Z DŮVODU OMEZENÍ RIZIKA ÚRAZU ELEKTRICKÝM PROUDEM NEDEMONTUJTE KRYT NEBO ZADNÍ ČÁST PRODUKTU. PRODUKT NEOBSAHUJE ŽÁDNÉ SOUČÁSTI, KTERÉ BYSTE MOHLI SAMI OPRAVIT. VEŠKERÉ OPRAVY PRODUKTU SVĚŘTE KVALIFIKOVANÝM PRACOVNÍKŮM SERVISU.



Účelem tohoto symbolu je upozornit uživatele na přítomnost neizolovaného „nebezpečného napětí“ pod krytem produktu, které může být dostatečně vysoké na to, aby představovalo pro člověka riziko úrazu elektrickým proudem.



Účelem tohoto symbolu je upozornit uživatele na důležité pokyny k provozu a údržbě (servisní pokyny), které se nacházejí v tištěných materiálech přiložených k produktu.

UPOZORNĚNÍ: ABY SE ZABRÁNILO RIZIKU POŽÁRU NEBO ÚRAZU ELEKTRICKÝM PROUDEM, NEVYSTAVUJTE TENTO VÝROBEK DEŠTI NEBO VLHKU.

UPOZORNĚNÍ: Neinstalujte přístroj v těsném prostoru, jako je knihovna nebo do jiného uzavřeného prostoru.

VÝSTRAHA: V blízkosti výrobku nepoužívejte vysokonapěťové spotřebiče (např. elektrický lapač much). Výrodek by nemusel v důsledku elektrického výboje správně fungovat.

VÝSTRAHA: Nevystavujte přístroj kapající nebo stříkající vodě a neumísťujte předměty naplněné kapalinou, jako jsou vázy nebo šálky, na přístroj nebo nad něj (např. na polici nad zařízením).

VÝSTRAHA: Neblokujte ventilační otvory. Dodržujte při instalaci pokyny výrobce. Zdířky a otvory jsou v krytu z důvodu ventilace a zajištění spolehlivého provozu zařízení a ochrany proti přehřátí. Otvory by neměly být blokovány umístěním zařízení na povrchy jako je postel, pohovka, rohožka a podobně. Toto zařízení by se nemělo umísťovat do vestavěných kusů nábytku, jako např. knihovna nebo police, pokud není zajištěna řádná ventilace nebo nebylo při instalaci postupováno podle pokynů výrobce.

VÝSTRAHA: Na přístroj nesmějí být pokládány žádné zdroje otevřeného ohně, například zapálené svíce.

POZNÁMKA: Bezpečnostní informace zahrnující identifikaci výrobku a hodnoty jmenovitých výkonů naleznete na hlavním štítku v dolní části nebo přímo na výrobku.

UPOZORNĚNÍ týkající se napájecího kabelu

Napájecí kabel umožňuje zařízení odpojit. Elektrická zástrčka musí zůstat snadno dostupná pro odpojení v případě nouze.

Prostudujte si stránku s technickými údaji v tomto návodu k obsluze, abyste zjistili požadavky na napájení.

Zásuvky ve zdi nepřetěžujte. Přetížené zásuvky ve zdi, uvolněné nebo poškozené zásuvky, prodlužovací kabel, roztržené napájecí kabely, nebo poškozená nebo prasklá izolace vodičů představují nebezpečí. Kterýkoli z těchto stavů by mohl vést k úrazu elektrickým proudem nebo požáru. Pravidelně kontrolujte stav napájecího kabelu přístroje, a pokud jeho vzhled naznačuje poškození nebo zhoršení stavu, odpojte jej, přerušte používání zařízení a kabel nechte vyměnit za identický náhradní díl v autorizovaném servisním středisku. Napájecí kabel nevystavujte špatnému fyzickému nebo mechanickému zacházení, jako je například zkroucení, zauzlování, přiskřípnutí, přivření ve dveřích nebo opakovanému pošlapání. Zvláštní pozornost věnujte zástrčkám, zásuvkám a místům, kde kabel vychází ze zařízení.

VÝSTRAHA: Zajistěte, aby děti nemohly dát ruce nebo jiné předměty do zvukovodu * reproduktoru.

* Zvukovod reproduktoru: Otvor pro šíření basového zvuku na skřini reproduktoru (kryt)

Symbols

~	Odkazuje na střídavý proud (AC).
≡	Odkazuje na stejnosměrný proud (DC).
⊞	Odkazuje na zařízení třídy II.
⏻	Odkazuje na režim stand-by.
I	Odkazuje na „VYPNUTO“ (napájení).
⚡	Odkazuje na nebezpečné napětí.

Obsah

1 Začínáme

- 2 Bezpečnostní informace
- 6 Úvod
- 7 Přední panel
- 9 Zadní panel
- 10 Dálkové ovládání
- 13 Poloha reproduktorů
- 14 Montáž systému Soundbar
- 15 Montáž jednotky na zeď

2 Připojení

- 17 Síťové připojení
- 17 – Instalace aplikace „Google Home“
- 18 – Spusťte aplikaci a připojí se k Wi-Fi
- 19 Uspořádání kabelů (Volitelné)
- 20 Připojení bezdrátového subwooferu a zadních reproduktorů (prodávají se samostatně)
- 20 – Připojení bezdrátového subwooferu
- 21 – Připojení zadních reproduktorů (prodávají se samostatně)
- 22 – Prostorový zvuk
- 25 – Jak připevnit feritové jádro.
- 26 Připojení k televizi
- 26 – Použití OPTICKÉHO kabelu
- 26 – LG Sound Sync
- 27 – Pomocí kabelu HDMI
- 28 – Funkce ARC (zpětný audio kanál)
- 28 – Funkce eARC (Enhanced Audio Return Channel)
- 28 – Co je SIMPLINK?
- 29 – Další informace týkající se HDMI
- 30 Zapojení volitelného vybavení
- 30 – DOLBY ATMOS®
- 30 – DTS:X®
- 31 – Připojení HDMI IN
- 31 – Připojení optického vstupu OPTICAL IN
- 32 – Připojení USB

3 Ovládání

- 35 Provoz USB
- 36 Pracuje s Google Assistant
- 37 „LG Sound Bar“
 - 37 – Instalace aplikace „LG Sound Bar“
- 38 Používání bezdrátové technologie BLUETOOTH
 - 38 – O technologii BLUETOOTH
 - 38 – Profily BLUETOOTH
 - 38 – Poslech hudby z BLUETOOTH zařízení
- 41 Jiné operace
 - 41 – Používání dálkového televizního ovládání
 - 41 – AUTO POWER VYPNUTÍ/ZAPNUTÍ
 - 42 – Změna automatické funkce
- 43 Pohotovostní režim
 - 43 – Pohotovostní režim
 - 43 – Pohotovostní režim sítě
- 43 Resetujte reproduktor

4 Odstraňování potíží

- 44 Odstraňování potíží
 - 44 – Obecné
 - 46 – Síť
 - 46 – Aplikace
 - 47 – POZNÁMKY k použití bezdrátového přenosu
 - 47 – POZNÁMKY k uvolnění Demo režimu

5 Příloha

- 48 Požadavky na soubory
- 48 Obchodní známky a licence
- 49 Specifikace
- 51 Manipulace s reproduktorem
- 51 Důležitá informace týkající se síťových služeb

1

2

3

4

5

Úvod

Symbole použité v tomto návodu



Poznámka

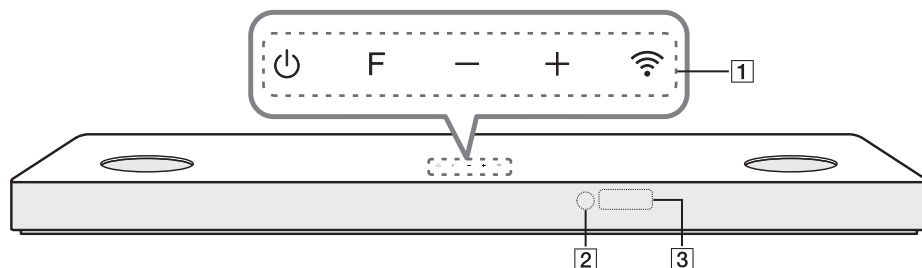
Označuje speciální poznámky a provozní funkce.



Výstraha

Oznamuje upozornění k zabránění možných poškození ze zneužití.

Přední panel



⏻ (Pohotovostní režim)

- Vypíná a zapíná přístroj.

F (Funkce)

- Vybíráte funkci a zdroj signálu opakovaným stisknutím tlačítka F.

Zdroj signálu/Funkce	Displej
Wi-Fi	WI-FI
Bluetooth	BT
Optický ARC e-ARC LG Sound Sync (pomocí kabelu)	OPT/HDMI ARC
HDMI IN 1	HDMI1
HDMI IN 2	HDMI2
USB	USB

+ / - (Hlasitost)

- Nastavení úrovně hlasitosti.

📶 (Wi-Fi)

- Vybírá funkci Wi-Fi.

2 Dálkový senzor

Okno displeje

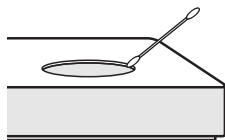
3 - Pokud po dobu 15 sekund nebylo stisknuto žádné tlačítko, okno displeje automaticky ztmavne. Pokud stisknete jakékoliv tlačítko, okno displeje se opět rozsvítí.

Upozornění ohledně používání dotykových tlačítek.

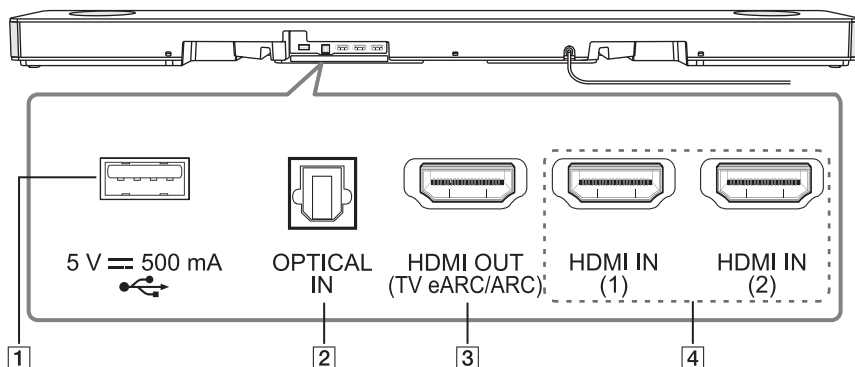
- Tlačítka můžete tisknout pouze čistýma a suchýma rukama.
 - Ve vlhkém prostředí musíte před stisknutím setřít z dotykových tlačítek jakoukoliv vlhkost.
- Tlačítka nikdy nezapínejte silou.
 - Pokud na tlačítka působíte moc velkou silou, může dojít k poškození snímačů dotykových tlačítek.
- Pro správnou funkci se dotkněte požadovaného tlačítka.
- Dbejte na to, aby na dotykových tlačítkách nebyl jakýkoliv vodivý materiál, jako např. kovový předmět. Mohlo by dojít k závadě.

Pokud není hlavní jednotka připojena k externímu zařízení a není v provozu po dobu 15 minut, tento přístroj se sám vypne, aby byla snížena spotřeba elektrické energie.

Odstraňte cizí materiály mezi mřížkou a pouzdrem kouskem vaty.

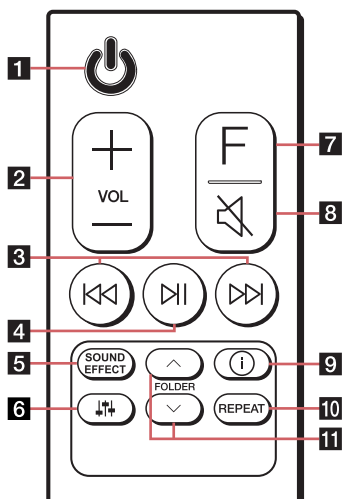


Zadní panel



- | | |
|----------|---|
| 1 | <p>USB port</p> <ul style="list-style-type: none"> - Připojte paměťové zařízení USB k portu USB na zadní straně zařízení |
| 2 | <p>OPTICAL IN</p> <ul style="list-style-type: none"> - Připojte konektor OPTICAL IN na zadní straně zařízení a do konektoru OPTICAL OUT na TV přijímači. |
| 3 | <p>HDMI OUT (TV eARC/ARC)</p> <ul style="list-style-type: none"> - Připojte konektor HDMI OUT (TV eARC/ARC) na zadní straně přístroje a do konektoru ARC na televizoru. |
| 4 | <p>HDMI IN (1)/HDMI IN (2)</p> <ul style="list-style-type: none"> - Připojte konektor HDMI IN na zadní straně základní jednotky a ke konektoru HDMI OUT vašeho externího zařízení.
Zvuk i obraz si můžete díky HDMI propojení vychutnat i na externím zařízení. |

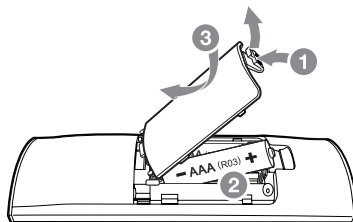
Dálkové ovládání



Výměna baterie

Sundejte kryt baterie na zadní části dálkového ovládání a vložte baterii tak, aby odpovídala polarita \oplus a \ominus .

Při výměně baterie za baterii nesprávného typu hrozí riziko požáru nebo výbuchu.



⏻ (Pohotovostní režim)

- Vypíná a zapíná přístroj.

1

• **Síťový pohotovostní režim:** Umožňuje přepnutí zařízení do pohotovostního režimu.

Chcete-li zapnout funkci síťového pohotovostního režimu, stiskněte ⏻ .

Chcete-li vypnout funkci síťového pohotovostního režimu, stiskněte ⏻ po dobu přibližně 3 sekund.

2

VOL (Hlasitost) +/-

- Nastavení hlasitosti

3

⏮/⏭ (Přeskočit)

- Stisknutím ⏮ nebo ⏭ přejdete na další nebo předchozí soubor.

4

⏮ (Přehrát/Pozastavit)

- Spouští nebo pozastaví přehrávání.

SOUND EFFECT

- Výběr zvukového efektu prostřednictvím **SOUND EFFECT**.

Na displeji	Popis
AI SOUND PRO	Analyzuje vlastnosti vstupního zvuku a poskytuje zvuk optimalizovaný pro obsah v reálném čase.
BASS BLAST nebo BASS BLAST+	Posiluje basy a mohutný zvuk.
STANDARD	Užívejte si špičkový zvuk s technologií MERIDIAN .
MOVIE	Můžete si vychutnat bohatší a filmovější prostorový zvuk.
MUSIC	Můžete si užít lepší zvuk zdroje hudby.

5

- ❶ Pokud tento přístroj detekuje DOLBY ATMOS nebo DTS:X, nemůžete přejít na žádný jiný zvukový efekt. V tomto případě, i když stisknete **SOUND EFFECT**, toto zařízení nereaguje. A na displeji se zobrazí pouze „NOT SUPPORTED“.
- **Dálkové ovládání televizoru:** Umožňuje ovládat hlasitost této jednotky TV dálkovým ovladačem, a to dokonce i výrobkem jiné společnosti. (Stránka 41)
Pro zapnutí nebo vypnutí dálkového ovladače TV stiskněte a podržte **SOUND EFFECT** po dobu asi 3 sekund a stiskněte znovu.

- ❶ Podporované značky televizí

LG	Panasonic	Philips	Samsung	Sharp	Sony	Toshiba	Vizio
----	-----------	---------	---------	-------	------	---------	-------

⏮ (Ladění zvuku)

- Nastavuje úroveň hlasitosti každého reproduktoru.
Vyberte reproduktor, který chcete nastavit pomocí **⏮** a nastavte úroveň hlasitosti pomocí **VOL +/—**.

- ❶ Nastavení hlasitosti zadních reproduktorů je možné pouze tehdy, jsou-li připojeny.
- ❶ Další informace o reproduktorech viz strana 13.

6






Displej	Popis	Rozsah
WF	Subwoofer	-15 ~ 6
C	Střed	-6 ~ 6
OVC	Ovládání nadměrné hlasitosti	-6 ~ 6
S	Strana	-6 ~ 6
R	Zadní strana	-6 ~ 6
TRE	Výšky	-5 ~ 5
BAS	Basy	-5 ~ 5

- **Multikanálové přehrávání:** Umožňuje vychutnávat si multikanálové přehrávání se zadními reproduktory. (Stránka 22)
Pro zapnutí nebo vypnutí multikanálového přehrávání, stiskněte a podržte **⏮** po dobu asi 3 sekund a stiskněte znovu.

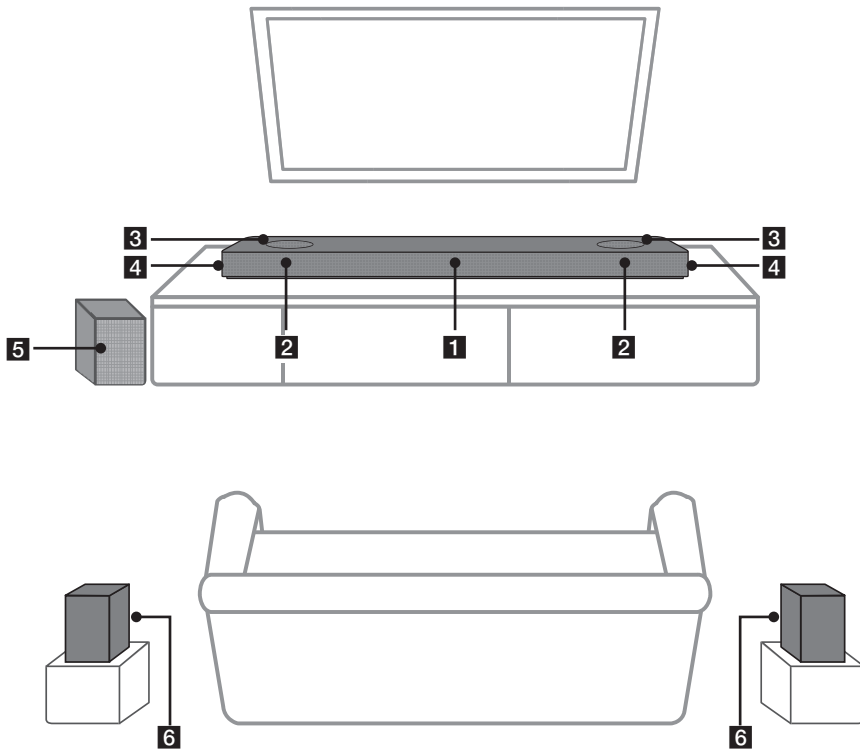
7

F (Funkce)

- Vyberte funkce a Zdroj signálu opakovaným stisknutím tlačítka **F**.

-
- 8**  (Ztlumení hlasitosti)
- Stiskněte  pro utlumení zvuku. Pokud si přejete toto nastavení zrušit, stiskněte znovu .
-
- i** (Informace)
- Stisknutím tlačítka **i** si můžete zobrazit různé údaje o zdroji vstupu.
 - Wi-Fi: Název připojené aplikace
 - BT (**Bluetooth**): Název připojeného zařízení **Bluetooth**
- 9**
- OPT (Optický)/ARC/E-ARC/HDMI1/HDMI2 (HDMI IN 1/HDMI IN 2): Audio formát
 - USB: Info o souboru, který se nachází na USB.
 - **Režim automatického ZAPNUTÍ/VYPNUTÍ:** Umožňuje automaticky zapínat a vypínat zařízení do zdrojů signálu: Opticky (Stránka 41)
Pro zapnutí nebo vypnutí funkce AUTO POWER, stiskněte a podržte **i** po dobu asi 3 sekund a stiskněte znovu.
-
- 10** **REPEAT**
- Stiskněte **REPEAT** pro výběr požadovaného režimu opakování nebo náhodného režimu.
-
- 11** **FOLDER** /
- Vyhledává složku na USB zařízení.
-

Poloha reproduktorů



1 Středový reproduktor

2 Přední reproduktory

3 Horní reproduktory

4 Boční reproduktory

5 Subwoofer

6 Zadní reproduktory

ⓘ Díky soupravě bezdrátových zadních reproduktorů si můžete vychutnat multikanálový zvuk. Sada zadních přídavných bezdrátových reproduktorů je prodávána samostatně (SPK8-S).

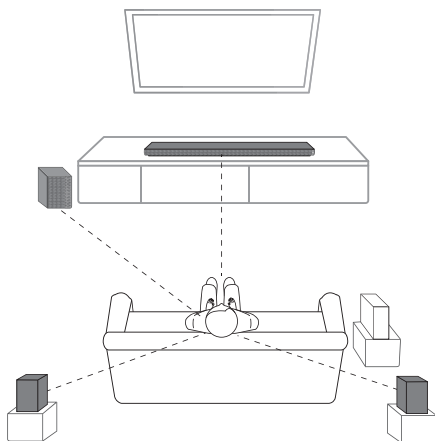
Montáž systému Soundbar

Zvuk můžete poslouchat zapojením přístroje k jinému zařízení: k televizi, k přehrávači disků Blu-ray, k DVD přehrávači atd.

Umístíte přístroj před televizi a připojte k němu libovolné zařízení. (Strany 26 - 32)

Bezdrátový subwoofer můžete v místnosti postavit na jakékoli místo. Subwoofer je přesto vhodné umístit do blízkosti hlavního přístroje. Natočte jej směrem do středu místnosti, čímž omezíte odražení zvuku od stěn.

Nejllepší prostorový zvuk dosáhnete, pokud reproduktory umístíte tak, jak je naznačeno níže.



! Poznámka

- Pokud sound bar překrývá senzor dálkového ovládání vašeho TV, zvětšete prosím vzdálenost mezi sound barem a o 10 - 15 cm a více.
- Výše uvedená ilustrace se může lišit od skutečných přístrojů.
- Díky soupravě bezdrátových zadních reproduktorů si můžete vychutnat multikanálový zvuk. Sada zadních přídavných bezdrátových reproduktorů je prodávána samostatně (SPK8-S).

! Výstraha

- Pro nejlepší výkon bezdrátového připojení, jako je **Bluetooth** nebo bezdrátové připojení subwooferu, neumísťujte přístroj na kovový nábytek, protože připojení k bezdrátové síti komunikuje přes modul, který je umístěn na spodní straně přístroje.
- Dejte pozor, abyste povrch přístroje/ subwooferu při montáži či přesunu nepoškrábali.

Montáž jednotky na zeď

! Výstraha

- Neinstalujte tento přístroj obráceně, tj. spodní částí nahoru. Mohli byste tím poškodit části tohoto přístroje nebo způsobit zranění.
- Na instalovaný přístroj nic nezavěšujte a chraňte jej před nárazy.
- Přístroj řádně připevněte ke zdi a zajistěte jej proti spadnutí. Jeho pád může způsobit poranění osob nebo poškození přístroje.
- Je-li přístroj namontován na zeď, zajistěte, aby děti neměly možnost odpojit kterýkoli z připojených kabelů, v opačném případě může dojít k pádu přístroje.

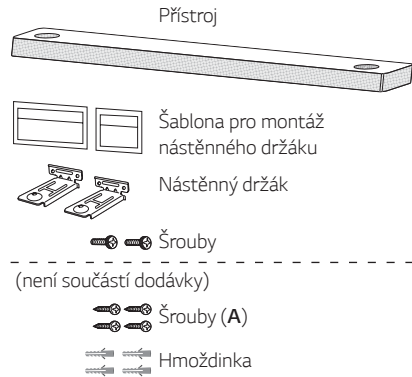
Hlavní jednotku můžete připevnit na stěnu.



! Výstraha

Vzhledem k tomu, že je obtížné po instalaci této jednotky provést připojení, měli byste připojit kabely už před instalací.

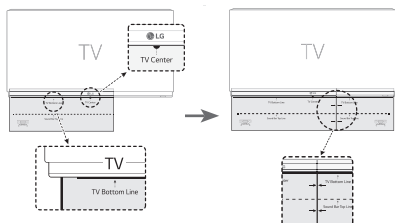
Materiály pro přípravu



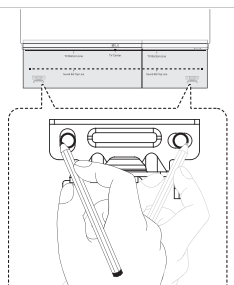
! Poznámka

Hmoždinky (A) a šrouby pro montáž na zeď nejsou součástí dodávky. Pro montáž doporučujeme použít Hilti (HUD-1 6 x 30).

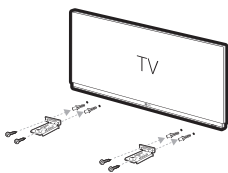
1. Vyrovnajte část šablony označenou nápisem "TV Bottom line" se spodní hranou TV a šablonu přidrďte na místě.



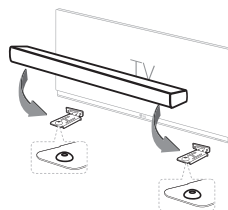
2. Při montáži na zeď (betonovou) použijte hmoždinky. Bude nutné vyvrtat několik otvorů. Jako pomůcka pro vrtání slouží dodaná destička (šablona pro instalaci nástěnného držáku). Vyvrtejte otvory v místech dle obrázku níže.



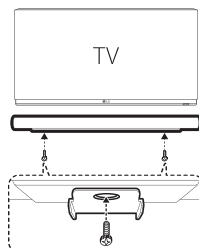
3. Odejměte šablonu pro montáž nástěnného držáku.
4. Připevněte držáky se šrouby (A), jak je znázorněno na obrázku níže.



5. Položte přístroj na držáky tak, aby odpovídaly otvorům pro šrouby na spodní straně přístroje.



6. Připevněte přístroj pevně pomocí šroubů.

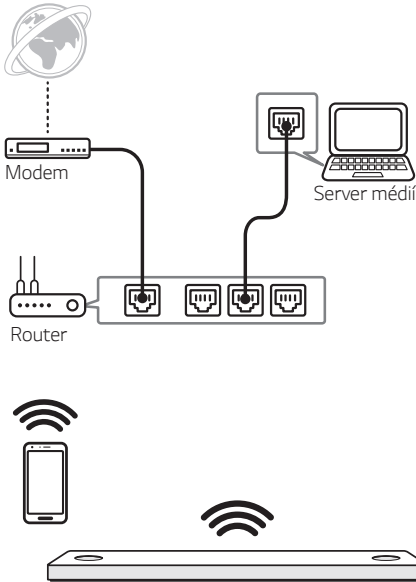


! Poznámka

Chcete-li přístroj odpojit, proveďte demontáž v opačném pořadí.

Síťové připojení

Můžete si užít různé funkce Sound Bar tím, že se připojíte k síti a vašemu chytrému zařízení pomocí aplikace „Google Home“.



Aplikace „Google Home“ je vyžadována pro bezdrátové připojení Sound Bar do sítě.

! Poznámka

V síťovém prostředí (router, internet a poskytovatel internetového připojení), které podporuje IPv4 i IPv6, se síť automaticky připojí k IPv4 nebo IPv6 při připojování k síti. Stav sítě můžete zkontrolovat výběrem nastavení ([Setting] > [Device Information and Reset]) v aplikaci LG Sound Bar.

Instalace aplikace „Google Home“

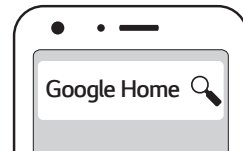
Aplikace „Google Home“ vám umožní používat různé funkce tohoto reproduktoru prostřednictvím vašeho chytrého zařízení.

Požadavky před instalací

- Bezdrátový router musí být připojen k internetu. Chytré zařízení, například zařízení Android nebo iOS, musí být připojeno k bezdrátovému routeru prostřednictvím připojení Wi-Fi.
- K použití této aplikace potřebujete účet Google. Během připojení Wi-Fi může tato aplikace požádat o vytvoření účtu Google.

Přes „Google Play“ nebo „App Store“

1. Klepněte na ikonu „Google Play Store“ nebo ikonu „App Store“ na chytrém zařízení.
2. Do vyhledávacího panelu zadejte „Google Home“ a klepněte na „Vyhledat“ v „Google Play“ nebo „App Store“
3. Zvolte „Google Home“ v seznamu výsledků vyhledávání ke stažení.



! Poznámka

- V závislosti na verzi zařízení nemusí aplikace „Google Home“ fungovat.
- Další informace naleznete na webu. <https://www.google.com/cast/setup/>

Spustíte aplikaci a připojíte se k Wi-Fi

Ujistěte se, že je zapnutá funkce Wi-Fi chytrého zařízení. Jakmile se provede spojovací operace, nemusí se provádět znovu.

! Poznámka

V případě zařízení iOS by mělo být zapnuto nastavení **Bluetooth** na vašem chytrém zařízení.

1. Klepnutím na ikonu „Google Home“ spustíte aplikaci.



2. Postupujte podle obrazovky v aplikaci a nastavte reproduktor. Postupujte podle následujících pokynů.

! Poznámka

- Pro nastavení reproduktoru a chytrého zařízení použijte stejné Wi-Fi připojení.
- Pokud nastavení **Bluetooth** zapnulo vaše chytré zařízení, připojení Wi-Fi bude snadné.
- Během instalace byste měli vytvořit jméno reproduktoru. Je zapotřebí při párování zařízení **Bluetooth**. Můžete zkontrolovat a upravit název reproduktoru. Postupujte podle pokynů v části „Upravit název reproduktoru“ (Strana 40)

3. Pokud je reproduktor správně připojen k Wi-Fi, na displeji se objeví „CONNECTED“ se zvukem.

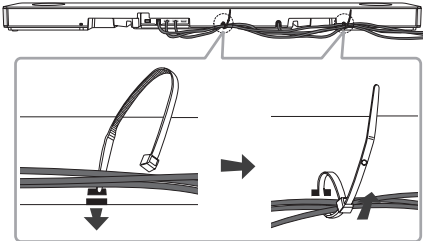
! Poznámka

- V závislosti na stavu bezdrátového routeru nemusí připojení k Wi-Fi fungovat.
- Doporučujeme používat Wi-Fi hromadné přehrávání s méně než 5 reproduktory.
- Aplikace „Google Home“ je poskytována společností Google. Může být změněna změnou zásad Google.

Uspořádání kabelů (Volitelné)

Vedení kabelu můžete upravit pomocí kabelových pásek.

1. Sepněte kabely k sobě pomocí kabelových pásek, jak je znázorněno níže.
2. Utáhněte kabelové pásky.



! Poznámka

- Po dokončení všech připojení můžete uspořádat kabely podle potřeby.
- Stahovací pásky nejsou součástí balení.

Připojení bezdrátového subwooferu a zadních reproduktorů (prodávají se samostatně)

Připojení bezdrátového subwooferu

LED indikátor bezdrátového subwooferu

Barva LED	Stav
Zelená (bliká)	Pokouší se o spojení.
Zelená	Připojení je navázáno.
Červená	Bezdrátový subwoofer je v pohotovostním režimu, nebo se připojení nezdařilo.
Vypnuto (nesvítí)	Přívodní kabel bezdrátového subwooferu je odpojen.

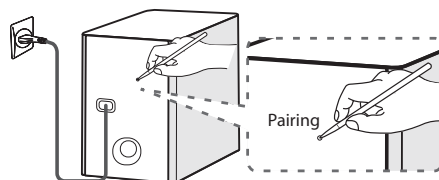
První nastavení bezdrátového subwooferu

- Připojte napájecí kabel reproduktoru a bezdrátového subwooferu do elektrické zásuvky.
- Zapněte reproduktor. Reproduktor a bezdrátový subwoofer se automaticky propojí.
 - Spárování je dokončeno. Zelená LED na zadní straně bezdrátového basového reproduktoru se rozsvítí.

Ruční spárování bezdrátového subwooferu

Pokud připojení není navázáno, můžete na bezdrátovém subwooferu vidět červené LED světlo a nevychází z něho žádný zvuk. Abyste problém vyřešili, postupujte následovně.

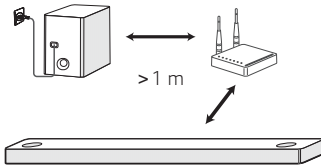
- Stiskněte tlačítko **Pairing** na zadní straně bezdrátového subwooferu.



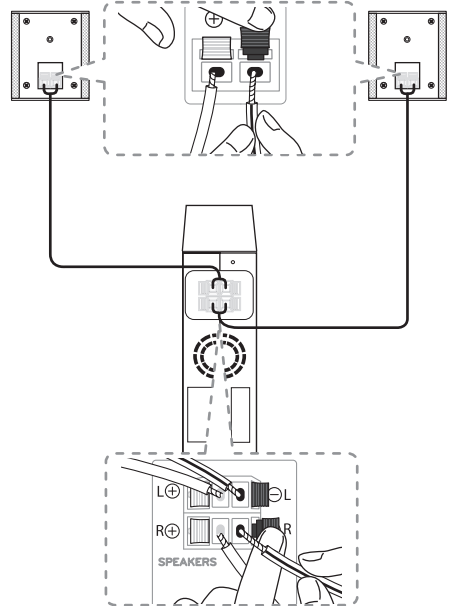
- Zelená LED na zadní straně bezdrátového basového reproduktoru bude rychle blikat. (Jestliže zelená LED neblíká, stiskněte a podržte tlačítko **Pairing**.)
- Zapněte reproduktor.
 - Spárování je dokončeno. Zelená LED na zadní straně bezdrátového basového reproduktoru se rozsvítí.

! Poznámka

- Než spolu začnou hlavní jednotka a subwoofer komunikovat, může to trvat několik sekund (i déle).
- Čím blíže jsou hlavní jednotka a subwoofer u sebe, tím lepší je kvalita zvuku. Doporučuje se instalovat hlavní jednotku a subwoofer co nejblíže k sobě a vyhnout se níže uvedeným případům.
 - Mezi hlavní jednotkou a subwooferem je překážka.
 - Existuje další zařízení, které používá stejnou frekvenci s tímto bezdrátovým připojením a může tak komunikaci rušit jako je např. lékařský přístroj, mikrovlnná trouba nebo zařízení s bezdrátovým síťovým připojením (LAN).
 - Udržte zvukovou lištu a subwoofer ve vzdálenosti více než 1 m od určitých zařízení (např. bezdrátový router, mikrovlnná trouba atd.), aby nedošlo k rušení bezdrátového připojení.

**Připojení zadních reproduktorů (prodávají se samostatně)****Připojení zadních reproduktorů**

1. Připojte vodič s černým pruhem ke svorce označené - (minus) a druhý vodič ke svorce označené + (plus).



2. Bezdrátový přijímač a zadní reproduktory (levý a pravý) připojte pomocí kabelů pro reproduktory.

Barva	Pozice
Modrá	Levý zadní
Šedá	Pravý zadní

! Poznámka

Chcete-li si vychutnat prostorový zvuk, je třeba zakoupit soupravu bezdrátových zadních reproduktorů (SPK8-S).

! Výstraha

- Používejte pouze reproduktory, které byly dodány spolu se zařízením. Použití jiných reproduktorů může způsobit poruchu zařízení.
- Zkontrolujte zapojení kabelů reproduktorů do správných svorek: + na + a - na -. Jestliže budou kabely přehozeny, bude zvuk zkreslený a budou v něm chybět hluboké tóny.

2

Připojení

LED kontrolka bezdrátového přijímače.

Barva LED kontrolky	Stav
Žluto-zelená (Bliká)	Pokouší se o spojení.
Žluto-zelená	Připojení je navázáno.
Červená	Bezdrátový přijímač je v pohotovostním režimu, nebo se připojení nezdařilo.
Vypnuto (Bez displeje)	Napájecí šňůra bezdrátového přijímače je odpojena.

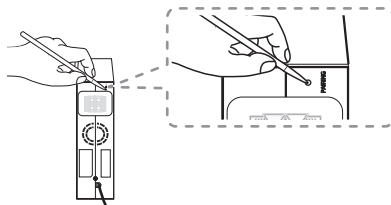
První nastavení bezdrátového přijímače

1. Zapojte napájecí šňůru bezdrátového přijímače do napájecí zásuvky.
2. Zapněte hlavní jednotku: Soundbar a bezdrátový přijímač se automaticky připojí.
 - Rozsvítí se žluto-zelená kontrolka LED na bezdrátovém přijímači.

Ruční spárování bezdrátového přijímače

Jestliže se připojení nedokonečí, na bezdrátovém přijímači se rozsvítí červená LED dioda a zadní reproduktory nevydávají žádný zvuk. Při řešení problému postupujte podle níže uvedených kroků.

1. Stiskněte tlačítko **PAIRING** na zadní straně bezdrátového přijímače.



- Rozbliká se žluto-zelená LED kontrolka na bezdrátovém přijímači.
2. Zapněte hlavní jednotku.
 - Spárování je dokončeno. Žluto-zelená LED kontrolka na bezdrátovém přijímači se trvale rozsvítí.

Prostorový zvuk

Pomocí zadních reproduktorů si můžete vychutnat nádherný prostorový zvuk ze všech zdrojů vstupního signálu.

Pokud zapnete funkci prostorového zvuku, bude se ozývat zvuk ze všech reproduktorů. Při vypnutí funkce prostorového zvuku budou reproduktory vydávat zvuk stejný, jako je v originálním vstupním zvukovém kanálu.

Funkci prostorového zvuku zapnete stisknutím a podržením tlačítka **Surround On/Off** na dálkovém ovladači po dobu asi 3 sekund a jejím opakovaným stisknutím, zatímco procházíte volbou „OFF - SURROUND“.

Funkci prostorového zvuku vypnete stisknutím a podržením tlačítka **Surround On/Off** na dálkovém ovladači po dobu asi 3 sekund a jejím opakovaným stisknutím, zatímco procházíte volbou „ON - SURROUND“.

Funkce prostorového zvuku je zapnuta

Zvukový efekt	Vstup	Výstup	
		Bez zadních reproduktorů	Zadní reproduktory připojeny
AI SOUND PRO	2.0 k		
	5.1 k		
	7.1 k nebo více		
BASS BLAST nebo BASS BLAST+	2.0 k		
	5.1 k		
	7.1 k nebo více		
STANDARD	2.0 k		
	5.1 k		
	7.1 k nebo více		
MOVIE	2.0 k		
	5.1 k		
	7.1 k nebo více		
MUSIC	2.0 k		
	5.1 k		
	7.1 k nebo více		

Funkce prostorového zvuku je vypnuta

Zvukový efekt	Vstup		Výstup	
			Bez zadních reproduktorů	Zadní reproduktory připojeny
AI SOUND PRO	2.0 k			
	5.1 k	DTS		
		Ostatní		
7.1 k nebo více				
BASS BLAST nebo BASS BLAST+	2.0 k			
	5.1 k			
	7.1 k nebo více			
STANDARD	2.0 k			
	5.1 k	DTS		
		Ostatní		
7.1 k nebo více				
MOVIE	2.0 k			
	5.1 k			
	7.1 k nebo více			
MUSIC	2.0 k			
	5.1 k	DTS		
		Ostatní		
7.1 k nebo více				

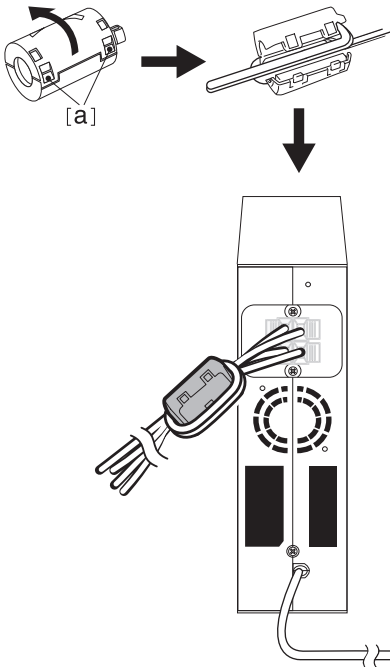
Jak připevnit feritové jádro.

V závislosti na předpisech dané země se feritové jádro nemusí dodávat.

Připevněte feritové jádro pro kabely reproduktorů

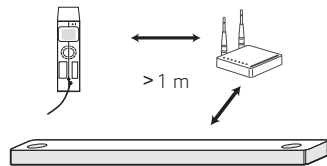
Feritové jádro musíte připevnit na napájecí šňůru, abyste snížili nebo odstranili elektromagnetické rušení.

1. Zatáhnutím za uzávěr [a] otevřete feritové jádro.
2. Dvakrát oviňte kabely reproduktorů kolem feritového jádra.
3. Feritové jádro uzavírejte, dokud neuslyšíte cvaknutí.



! Poznámka

- Jestliže se v blízkosti nachází zdroj silného elektromagnetického záření, může docházet k rušení. Hlavní jednotku a bezdrátový přijímač umístěte mimo dosah takového zdroje elektromagnetického záření.
- Bezdrátový přijímač se automaticky přepne do pohotovostního režimu několik minut po vypnutí soundbaru. Je-li bezdrátový přijímač v pohotovostním režimu, LED dioda bude svítit červeně.
- Jakmile zapnete soundbar, zapne se bezdrátový přijímač, barva svítící LED diody se změní na žlutozelenou a do několika sekund začnou reproduktory vydávat zvuk.
- Vzájemná komunikace mezi základní jednotkou a bezdrátovým přijímačem se dosáhne v průběhu několika sekund (může to trvat případně i déle).
- Zadní reproduktor umístěte nejméně 30 cm od TV obrazovky nebo PC monitoru.
- Během připojování nebo odpojování bezdrátového přijímače od nebo k základní jednotce, může dojít k přerušení zvuku.
- Vzdálenost soundbaru od bezdrátového přijímače by měla být co nejmenší a sestava by měla být vzdálena od jiných zařízení (např. bezdrátového routeru, mikrovlnné trouby atd.) více než 1 metr, aby se zabránilo rušení bezdrátového přenosu.

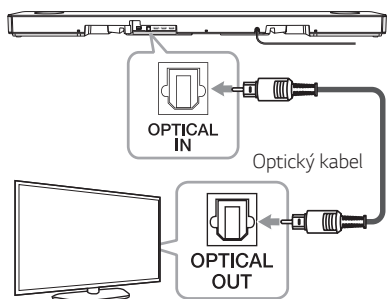


Připojení k televizi

Propojte prosím toto zařízení a televizi pomocí optického digitálního kabelu nebo podle typu televize kabelem HDMI.

Použití OPTICKÉHO kabelu

1. Pomocí OPTICKÉHO kabelu propojte zdířku OPTICAL IN na zadní straně přístroje se zdířkou OPTICAL OUT na televizi.



2. Opakovaným stisknutím tlačítka **F** vyberte OPT/ HDMI ARC jako zdroj vybaven.

Jestliže je vytvořeno spojení mezi základní jednotkou a vaším televizním přijímačem, na displeji se zobrazí „OPT“.

! Poznámka

- Před připojením optického kabelu se ujistěte, že jste vyjmuli ochrannou krytku zástrčky, pokud je jí kabel opatřen.
- Zvuk z televize můžete poslouchat pomocí reproduktorů tohoto zařízení. U některých modelů televizí bude nutné v nabídce televize vybrat možnost externího reproduktoru. (Bližší informace najdete v uživatelské příručce k vaší televizi.)
- Je-li toto zařízení připojeno současně přes OPTICAL a ARC, vyšší prioritu má signál ARC.

LG Sound Sync

Sound Sync

Stejně funkce tohoto přístroje můžete ovládat dálkovým ovládním televize, která má funkci LG Sound Sync. Je kompatibilní s televizí LG, kterou podporuje LG Sound Sync. Zkontrolujte, zda je na vaší televizi logo LG Sound Sync.

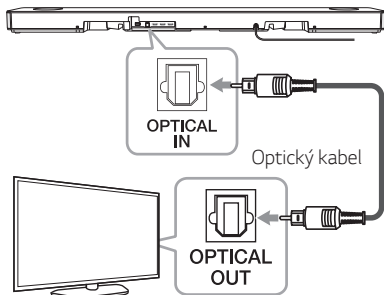
Funkce, které se dají ovládat pomocí dálkového ovládní televize LG: Zesílit, zeslabit a ztlumit zvuk.


! Poznámka

- Když používáte funkci LG Sound Sync, můžete také použít dálkové ovládní tohoto přístroje. Když znovu použijete dálkové ovládní, přístroj se synchronizuje s televizí. Podle specifikací televize se synchronizuje hlasitost a ztlumení této jednotky s televizí.
- Pokud se připojení nezdaří, zkontrolujte stav televize a napájení.
- Když používáte LG Sound Sync zkontrolujte v níže uvedených případech stav tohoto přístroje a připojení.
 - Jednotka je vypnuta.
 - Změna funkce na jinou funkci.
 - Odpojení optického kabelu.
- Když je funkce AUTO POWER zapnuta (ON), doba vypínání tohoto přístroje se různí podle typu televize.

LG Sound Sync s kabelovým připojením

1. Připojte TV LG k jednotce prostřednictvím optického kabelu.



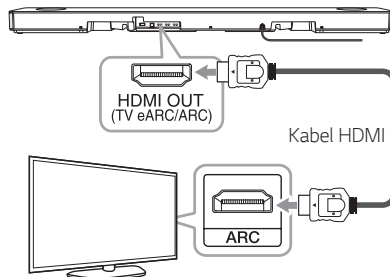
2. Zvukový výstup na televizi nastavte k poslechu zvuku prostřednictvím tohoto přístroje: (Podrobnosti o LG Sound Sync najdete v uživatelské příručce televize.)
3. Zařízení zapněte stisknutím tlačítka .
4. Opakovaným stisknutím tlačítka **F** vyberte OPT/HDMI ARC jako zdroj signálu.

Když je propojení mezi tímto přístrojem a vaší televizí normální, uvidíte na displeji „LGOPT“.

Pomocí kabelu HDMI

Propojíte-li tento přístroj s televizí, která podporuje HDMI CEC a ARC (zpětný audio kanál), budete si moci zvuk televize vychutnat prostřednictvím reproduktorů tohoto přístroje bez nutnosti použití optického kabelu.

1. Pomocí kabelu HDMI propojte konektor výstupu HDMI OUT (TV eARC/ARC) na zadní straně zařízení a vstup ARC na televizoru.



2. Opakovaným stisknutím tlačítka **F** vyberte OPT/HDMI ARC jako zdroj signálu.

Pokud je připojení mezi přístrojem a televizorem normální, na displeji se zobrazí „ARC“ nebo „E-ARC“.

! Poznámka

- Zvuk z televize můžete poslouchat pomocí reproduktorů tohoto zařízení. U některých modelů televizí bude nutné v nabídce televize vybrat možnost externího reproduktoru. (Bližší informace najdete v uživatelské příručce k vaší televizi.)
- V závislosti na modelu vašeho televizního přijímače LG TV bude nutné na něm zapnout funkci SIMPLINK.
- Když přepnete na funkci ARC z jiné funkce, budete muset zdroj vstupu přepnout na OPT/HDMI ARC. Následně základní jednotka aktivuje funkci ARC automaticky.

Funkce ARC (zpětný audio kanál)

Funkce ARC umožňuje HDMI-kompatibilní televizi odesílat zvuk na výstup HDMI OUT receiveru.

Funkce eARC (Enhanced Audio Return Channel)

eARC (Enhanced Audio Return Channel) představuje pokrok oproti stávajícímu ARC (Audio Return Channel) a podporuje nejnovější zvukové formáty s vysokou bitovou rychlostí, jako jsou DTS-HD Master Audio™, DTS:X®, Dolby® TrueHD, Dolby Atmos® a další.

Můžete použít více komponentů pouze jednoduchým připojením.

Příprava na použití funkce eARC nebo ARC

- Váš televizor musí podporovat funkce HDMI-CEC a eARC nebo ARC a HDMI-CEC a eARC nebo ARC musí být nastaveno na Zapnuto.
- Způsob nastavení HDMI-CEC, eARC nebo ARC se může lišit v závislosti na televizoru. Podrobnosti o funkci eARC nebo ARC naleznete v příručce k televizoru.
- Musíte použít certifikovaný kabel HDMI. (strana 29)
- HDMI OUT na jednotce musíte propojit s HDMI IN na televizoru, který podporuje funkci eARC nebo ARC pomocí kabelu HDMI.
- K televizoru lze připojit pouze jeden zvukový pruh kompatibilní s eARC nebo ARC.

Co je SIMPLINK?



Jsou-li receiver a televize LG s funkcí SIMPLINK propojeny přes HDMI, je možné některé funkce receiveru ovládat dálkovým ovládáním televize.

Funkce, které lze ovládat dálkovým ovládáním k LG TV: Zapínání/vypínání, zesilování/zeslabování zvuku atd.

Pro bližší informace k funkci SIMPLINK nahlédněte do uživatelského manuálu televize.

Televizory LG s funkcí SIMPLINK jsou označeny výše uvedeným logem.

! Poznámka

- V závislosti na stavu přístroje se může obsluha funkce SIMPLINK odchylovat od zamýšleného účelu, případně nemusí vůbec fungovat.
- V závislosti na televizi nebo přehrávači, který je propojen s tímto přístrojem, se může obsluha funkce SIMPLINK lišit.

Další informace týkající se HDMI

- Pokud zapojujete kompatibilní zařízení HDMI nebo DVI, ujistěte se o následujícím:
 - Zkuste vypnout zařízení HDMI/DVI a tento přehrávač. Dále zapojte k zařízení HDMI/DVI a ponechte po dobu 30 sekund, poté zapojte tento přehrávač
 - Video vstup připojeného zařízení je pro tento přístroj nastaven správně.
 - Připojené zařízení je kompatibilní s video vstupy 720 x 576p (nebo 480p), 1 280 x 720p, 1920 x 1080i, 1920 x 1080p nebo 4096 x 2160p nebo 3840 x 2160p.
- Ne všechna HDCP-kompatibilní HDMI nebo DVI zařízení budou pracovat s tímto přehrávačem.
 - Při použití zařízení nekompatibilního s HDCP se nebude obraz zobrazovat správně.

! Poznámka

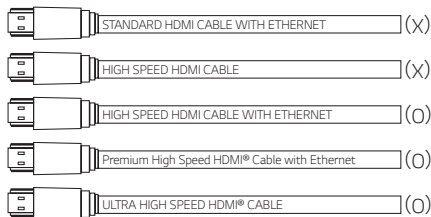
- Pokud připojené zařízení HDMI nepřijímá zvukový výstup z přehrávače, zvuk zařízení HDMI může být zkeslený nebo žádný.
- Je-li propojení již vytvořeno, může změna rozlišení způsobit poruchu. K vyřešení problému vypněte přehrávač a poté jej opět zapněte.
- Pokud připojení HDMI s HDCP není ověřeno, obrazovka televize zčerná. V takovém případě zkontrolujte HDMI připojení, nebo kabel HDMI odpojte.
- Pokud jsou na obrazovce šумы nebo linky, zkontrolujte prosím kabel HDMI (délka je obecně limitována na 4,5 m).
- V režimu HDMI1/HDMI2 nelze přepínat rozlišení obrazu. Změna rozlišení videa připojeného komponentu.
- Pokud máte počítač připojený ke konektoru HDMI a zaznamenáváte neobvyklý signál video výstupu, změňte rozlišení počítače na 576p (nebo 480p), 720p, 1080i nebo 1080p.

Kontrolní seznam HDMI kabelů

Některé kabely HDMI špatně přenášejí signál, což může způsobovat problémy při přenosu zvuku a obrazu.

Dokonce i po připojení kabelů HDMI, jestliže zvuk není slyšet, je přerušovaný nebo je rušen, případně na vašem televizoru chybí obraz, dochází k rušení plynulého přehrávání videa, může být problém v kabelu HDMI.

Použijte kabel, který je označen certifikačním logem prémiového kabelu HDMI. Doporučujeme použít „vysokorychlostní kabel HDMI s Ethernetem“ nebo novější verzi.



Připojení pomocí kabelu HDMI*

Chcete-li si s audio systémem prostřednictvím kabelu HDMI plně vychutnat kanál živého vysílání, musí vaše televize podporovat nejnovější funkce HDMI (HDMI CEC¹⁾ / ARC (zpětný kanál audia). Jestliže vaše televize tyto funkce HDMI nepodporuje, je zapotřebí audio systém připojit prostřednictvím OPTICKÉHO kabelu.

1) HDMI CEC (High-Definition Multimedia Interface Consumer Electronics Control (Multimediální rozhraní o vysokém rozlišení, spotřebitelem ovládaná elektronika))

Consumer Electronics Control (CEC) je funkce HDMI navržena tak, aby uživateli umožňovala ovládat a řídit zařízení podporující CEC, která jsou připojena přes HDMI za pomoci jednoho dálkového ovladače.

* Obchodní názvy pro CEC jsou SimpLink (LG), Anynet+ (Samsung), BRAVIA Sync (Sony), EasyLink (Philips) atd.

Zapojení volitelného vybavení

DOLBY ATMOS®

Co je to DOLBY ATMOS®?

Dolby Atmos vám poskytuje úžasný zážitek, jaký jste dosud nikdy nezažili, tím, že vytváří prostorový zvuk a poskytuje vám veškeré bohatství, čistotu a sílu zvuku Dolby.

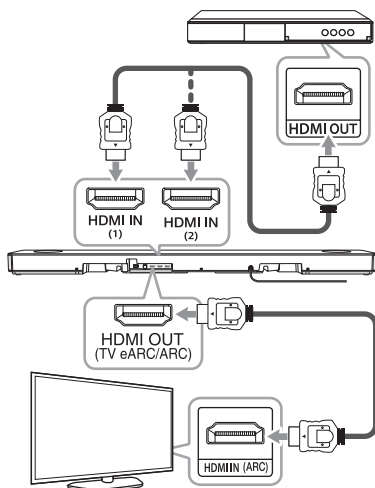
DTS:X®

Co je DTS:X®?

Ve skutečném světě je zvuk všude okolo nás. Pohybuje se volně ve všech směrech. DTS:X® je ponořena do tohoto přírodního vícerozměrného zvukového prostředí jaký zažíváme ve svých každodenních životech.

Použití DOLBY ATMOS® a DTS:X®

- Připojené zařízení musí podporovat technologie Dolby Atmos® a DTS:X®, jinak obsah používající technologie Dolby Atmos® a DTS:X® nebudete mít k dispozici.
- DOLBY ATMOS® je k dispozici pouze v režimech HDMI1/HDMI2 a ARC.
- DTS:X® je k dispozici pouze v režimech HDMI1/HDMI2 a ARC.
- Na externím zařízení (přehrávač disků Blu-ray, TV přijímač apod.) se musí nastavit výstup zvuku na „Bez kódování“, jako je „Bitstream“, „Auto“ nebo „Bypass“:
 - Pokud můžete zvolit vzorkovací frekvenci audio výstupu, nastavte ji na 192 kHz.
- Pokud váš televizor nepodporuje zdroj zvuku DTS, připojte přehrávací (zdrojové) zařízení ke konektoru HDMI IN nebo OPTICAL IN na zvukovém panelu a poslouchejte zvuk DTS.



1. Připojte konektor HDMI IN (1) nebo HDMI IN (2) na zadní straně zařízení do konektoru HDMI OUT na externím zařízení, jako je přehrávač disků Blu-ray, přehrávač DVD atd.
2. Připojte konektor HDMI OUT (TV eARC/ARC) na zadní části přístroje ke konektoru HDMI IN (ARC) na TV.
3. Zvolte vstupní zdroj na HDMI1, HDMI2 nebo OPT/HDMI ARC opakovaným stisknutím **F**.
 - Pokud zvolíte HDMI1 nebo HDMI2, můžete slyšet zvuk z externího zařízení. Vyberte jej při přehrávání externího zařízení.
 - Jestliže jste si zvolíte OPT/HDMI ARC, můžete poslouchat zvuk z vaší televize. Vyberte si ho, jestliže sledujete TV vysílání.

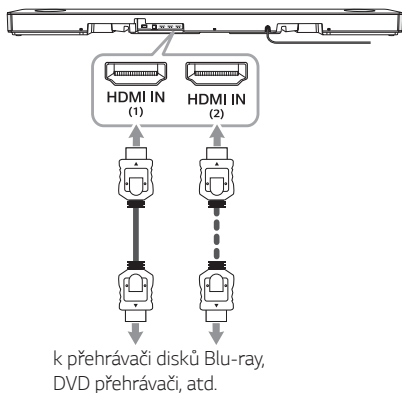
Na displeji se zobrazí „DOLBY ATMOS“ nebo „DTS:X“, pokud se normálně připojíte mezi tento sound bar a televizor a přehráváte obsah.

! Poznámka

- DOLBY ATMOS® / DTS:X® podporuje kanál 5.1.2. (7.1.2 kanál při připojení k zadní sadě)
- Jestliže zvukový panel nehraje nebo video signál na TV přijímači není plynulý, může být problém v HDMI kabelu. Provéřte kabel podle seznamu HDMI kabelů. (strana 29)

Připojení HDMI IN

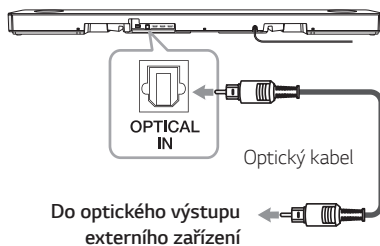
Můžete si vychutnat zvuk z externího zařízení, které je připojeno ke konektoru HDMI IN (1) nebo HDMI IN (2) na tomto zařízení.



1. Připojte konektor HDMI IN (1) nebo HDMI IN (2) na zadní straně zařízení do konektoru HDMI OUT na audio zařízení, jako je přehrávač disků Blu-ray, přehrávač DVD atd.
2. Zvolte vstupní zdroj na HDMI1 nebo HDMI2 stisknutím tlačítka **F** opakovaně.

Připojení optického vstupu OPTICAL IN

Připojte konektor z optického výstupu vnějšího zařízení na konektor OPTICAL IN.



1. Propojte vstup OPTICAL IN na zadní straně jednotky s konektorem optického výstupu vašeho externího zařízení.
2. Opakovaným stisknutím tlačítka **F** vyberte OPT/ HDMI ARC jako zdroj signálu.

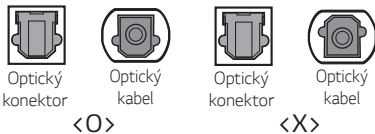
Jestliže je vytvořeno spojení mezi základní jednotkou a vašim televizním přijímačem, na displeji se zobrazí „OPT“.

! Poznámka

Před připojením optického kabelu se ujistěte, že jste vyjmuli ochrannou krytku zástrčky, pokud je jí kabel vybaven.

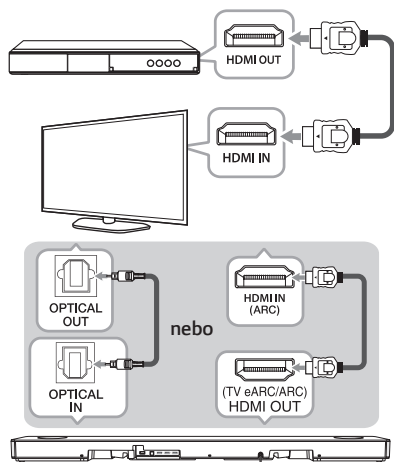
! Výstraha

Jestliže není optický kabel připojen ve správném směru, tak může dojít k poškození optického konektoru.



Připojení volitelných zařízení

Můžete poslouchat zvuk i obraz z připojeného externího zařízení.



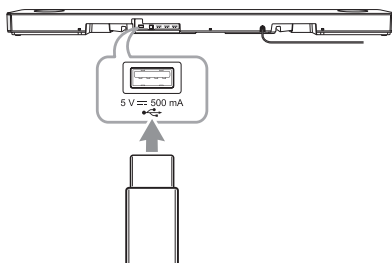
1. Propojte zásuvku HDMI IN na vašem TV přijímači se zásuvkou HDMI OUT na externím zařízení, jako je přehrávač disků Blu-ray, DVD přehrávač atd.
2. Pomocí kabelu OPTICAL propojte zásuvku OPTICAL IN j na zadní straně zařízení se zásuvkou OPTICAL OUT na TV přijímači.
Pomocí HDMI kabelu propojte zásuvku HDMI OUT (TV eARC/ARC) na zadní straně zařízení se zásuvkou HDMI IN (ARC) na TV přijímači.
3. Opakovaným stisknutím tlačítka **F** vyberte OPT/HDMI ARC jako zdroj signálu.

! Poznámka

Jestliže zvukový panel nehraje nebo video signál na TV přijímači není plynulý, může být problém v HDMI kabelu. Provéřte kabel podle seznamu HDMI kabelů. (strana 29)

Připojení USB

Připojte USB paměťové zařízení k USB portu na zadní straně jednotky.



! Poznámka

Je doporučeno koupit USB konektor oddělně pro pohodlí extrakce a zavedení USB. (Je doporučené konektor USB typ: prodlužovací kabel USB 2.0)

Více informací o přehrávání souborů na USB naleznete na straně 35.

Vyjmutí zařízení USB z jednotky.

1. Vyberte jinou funkci/režim.
2. Vyjměte zařízení USB z jednotky.

Kompatibilní zařízení USB

- MP3 přehrávač: MP3 přehrávač s pamětí typu flash.
- Jednotka paměti USB flash: Zařízení s podporou rozhraní USB 2.0
- Některá zařízení USB nemusí být rozhraním USB tohoto přístroje podporována.

Požadavky na zařízení USB

- Zařízení vyžadující instalaci přídavného softwaru a připojení k počítači nejsou podporována.
- Zařízení USB neodpojujte během provozu.
- U zařízení USB s velkou kapacitou může vyhledávání trvat i několik minut.
- Z důvodů zamezení ztráty dat všechna data zálohujte.
- Zásuvku USB přístroje nelze propojit s počítačem PC. Tento přístroj nelze používat jako paměťové zařízení.
- Souborový systém exFAT není na tomto zařízení podporován. (Jsou k dispozici systémy FAT16 / FAT32 / NTFS.)
- Může se stát, že tento přístroj nemusí rozeznat některá z následujících zařízení:
 - Externí HDD
 - Čtečky karet
 - Zablokovaná zařízení
 - USB zařízení s pevným diskem
 - USB rozbočovač
 - Používání prodlužovacího USB kabelu
 - iPhone/iPod/iPad
 - Zařízení Android

Podporované formáty

Vzorkovací frekvence

- MP3: v rozmezí 32 až 48 kHz
 OGG: v rozmezí 32 až 48 kHz
 AAC: v rozmezí 32 až 48 kHz
 FLAC: 32 kHz, 44,1 kHz, 48 kHz, 88,2 kHz, 96 kHz, 176,4 kHz a 192 kHz (16 bit/ 24 bit)
 WAV: 32 kHz, 44,1 kHz, 48 kHz, 88,2 kHz, 96 kHz, 176,4 kHz a 192 kHz (16 bit/ 24 bit)

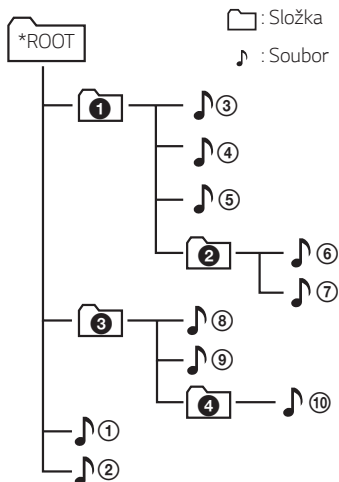
Přenosová rychlost

- MP3: v rozmezí 8 až 320 kbps
 OGG: v rozmezí 64 až 320 kbps
 AAC: v rozmezí 8 až 320 kbps

- Počet souborů: Až do 2,000
- Maximální počet adresářů: Až do 200
- Soubor chráněný pomocí DRM (správa digitálních práv) nelze v jednotce přehrát.
- Video soubory v paměťovém zařízení USB nelze přehrávat.
- V závislosti na výkonu vašeho USB zařízení, nemusí přehrávání dobře fungovat.

! Poznámka

- Soubory na USB se rozeznávají následovně:



- Není-li ve složce žádný soubor, složka se nezobrazí.
- Soubor bude přehráván střídavě ze souboru 🎵 1 do souboru 🎵 10.
- Soubory budou přehrávány v pořadí, jak byly nahrány, a toto pořadí se může lišit podle podmínek nahrávání.
- Tato jednotka může zobrazit názvy souborů nebo složek, které obsahují čísla, nebo pouze anglické znaky.
- *ROOT: první obrazovka, která se zobrazí, když počítač rozpozná USB, je „ROOT“.

Provoz USB

1. USB zařízení připojte k USB portu.
2. Vyberte funkci USB opakovaným stisknutím tlačítka **F**.

Pro	Udělejte toto
Ovládání	Stiskněte ▶ .
Pozastavit	Během přehrávání stiskněte ▶ .
Přechod na další/předchozí soubor	Během přehrávání zmáčkněte na dálkovém ovladači ▶▶ , chcete-li přejít na další soubor. Pokud přehráváte méně než 3 sekundy, stiskněte ◀◀ na dálkovém ovladači, chcete-li přejít na předchozí soubor. Pokud přehráváte déle než 3 sekundy, stiskněte ◀◀ , chcete-li přejít na začátek souboru.
Náhodné nebo opakované přehrávání	Opakovaně mačkejte tlačítko REPEAT na dálkovém ovládání. Informace o změnách zjistíte na displeji.
Vyhledat složku	Stiskněte tlačítko FOLDER ^/∨ na dálkovém ovladači.

! Poznámka

- Bod obnovení systému může být vymazán, pokud vytáhnete napájecí kabel nebo vyjmete USB zařízení z jednotky.
- Funkce Opakovat/Náhodné přehrávání funguje takto.

Na displeji	Popis
OFF	Přehrává skladby na zařízení USB v řadě za sebou.
ONE	Přehrává opakovaně stejnou píseň.
FOLDER	Přehrává opakovaně skladby ve složce.
ALL	Přehrává opakovaně všechny skladby na zařízení USB.
SHUFFLE	Přehraje všechny skladby v náhodném pořadí a přehrávání zastaví.

Pracuje s Google Assistant

Tato jednotka pracuje s Google Assistant. Můžete ovládat některé funkce této jednotky: Přehrávání a zastavení hudby a ovládání hlasitosti.

Požadavky

- Zařízení se zabudovaným Google Assistant (prodává se samostatně)
- Toto zařízení musí být připojeno k Internetu.
- Toto zařízení musí být zaregistrováno v aplikaci [Google Home].

„LG Sound Bar“

Aplikace LG Sound Bar je poskytována společností LG Electronics. Tato aplikace vám umožňuje používat různé funkce tohoto reproduktoru prostřednictvím vašeho chytrého zařízení:

Požadavky před použitím

Před použitím této aplikace byste se měli připojit k síti Wi-Fi pomocí aplikace „Google Home“ (Strana 18)

Použití vestavěného přehrávače Chromecast

Hudbu z tohoto soundbaru si můžete vychutnat prostřednictvím aplikací podporujících Chromecast.

Nastavení a ovládání soundbaru

Nastavení a ovládání soundbaru můžete spravovat i bez dálkového ovladače.

Požadavky

- **Bezdrátový router** musí být připojen k internetu.
- **Chytré zařízení**, například chytrý telefon nebo tablet, musí být připojeno k bezdrátovému routeru prostřednictvím připojení Wi-Fi.

! Poznámka

Další informace o „LG Sound Bar“ naleznete v pokynech k aplikaci.

Instalace aplikace „LG Sound Bar“

Prostřednictvím „App Store“ společnosti Apple nebo „Play Store“ společnosti Google.

1. Klepněte na ikonu Apple „App Store“ nebo ikonu Google „Play Store“.
2. Do vyhledávací lišty zadejte „LG Sound Bar“ a klepněte na „Search“ (hledat).
3. Zvolte „LG Sound Bar“ v seznamu výsledků vyhledávání ke stažení.

! Poznámka

- Aplikace „LG Sound Bar“ bude k dispozici v následujících verzích softwaru:
Android OS : Ver. 5.0 (nebo novější)
iOS : Ver. 10 (nebo novější)
- V závislosti na zařízení se může stát, že aplikace „LG Sound Bar“ nebude správně fungovat.

Používání bezdrátové technologie BLUETOOTH

O technologii BLUETOOTH

Bluetooth je bezdrátová technologie komunikace pro připojení na krátké vzdálenosti.

Zvuk může být přerušeno, pokud spojení je narušeno jinými elektronickými vlnami nebo připojením **Bluetooth** v ostatních místnostech.

Propojení samostatných zařízení pomocí bezdrátové technologie **Bluetooth** není zpoplatněno. Mobilní telefon s bezdrátovou technologií **Bluetooth** lze ovládat pomocí funkce Cascade, pokud je připojení provedeno pomocí bezdrátové technologie **Bluetooth**.

- Dostupná zařízení: Smart phone, MP3 přehrávač, notebook atd.
- Version: 5,0
- Codec: SBC

Profily BLUETOOTH

Aby bylo možné používat bezdrátovou technologii **Bluetooth**, musí být zařízení schopna interpretovat určité profily. Tento reproduktor je kompatibilní s následujícími profily:

A2DP (Profil pokročilého vysílání zvuku)

Poslech hudby z BLUETOOTH zařízení

Předtím, než začnete proces párování, se ujistěte, že je na vašem chytrém zařízení zapnuta funkce **Bluetooth**. Viz uživatelská příručka vašeho zařízení **Bluetooth**. Po provedení procesu párování není nutné jej provádět znovu.

1. Vyberte funkci **Bluetooth** opakovaným stisknutím tlačítka **F**.
V okně zobrazení se objeví hláška „BT“ a následně „READY“.
2. Spustíte zařízení **Bluetooth** a provedte operaci párování. Při vyhledávání tohoto reproduktoru na vašem zařízení **Bluetooth**, se může na displeji zařízení **Bluetooth**, v závislosti na typu zařízení **Bluetooth**, objevit seznam nalezených zařízení. Pokud je vaše jednotka připojena k síti Wi-Fi, uvidíte název, který jste nastavili v aplikaci Google Home. Pokud není zařízení připojeno k Wi-Fi, zobrazí se „LG-SN10Y_XXXX“.
3. Vyberte název reproduktoru vaší jednotky.

! Poznámka

- Název reproduktoru byl nastaven v aplikaci „Google Home“. Pokud je například název reproduktoru nastaven na „Obývací pokoj“ v aplikaci „Google Home“, uvidíte na svém zařízení **Bluetooth** „Obývací pokoj“.
- XXXX znamená poslední čtyři číslice adresy. Pokud má vaše zařízení například MAC adresu 20:C3:8F:C9:31:55, na zařízení **Bluetooth** se zobrazí „LG-SN10Y_3155“.
- Můžete si zkontrolovat a upravit název reproduktoru v aplikaci „Google Home“ (Strana 40)
- V závislosti na typu zařízení **Bluetooth** se některá zařízení párují jiným způsobem. Podrobnosti o párování **Bluetooth** viz návod k obsluze zařízení **Bluetooth**.

4. Když bude základní jednotka úspěšně propojena s vaším zařízením **Bluetooth**,
V okně displeje se zobrazí „PAIRED“ → název vašeho zařízení → „BT“

! Poznámka

- Nemí-li možné na přístroji zobrazit název zařízení, objeví se „-“.
- Když budete chtít zkontrolovat název připojeného zařízení, stiskněte ⓘ na dálkovém ovládacím. Název připojeného zařízení **Bluetooth** se zobrazí.

5. Poslech hudby.

Chcete-li přehrávat hudbu uloženou na vašem zařízení **Bluetooth**, více informací naleznete v uživatelské příručce vašeho **Bluetooth** zařízení.

Podle úrovně hlasitosti zařízení **Bluetooth** bude upravena hlasitost zařízení **Bluetooth**.

! Poznámka

- Technologie **Bluetooth** vyžaduje, aby byly přístroj i zařízení **Bluetooth** při vytváření připojení co nejbližší u sebe a tuto vzdálenost pak musíte udržovat.
V níže uvedeném případě se pak mohou vyskytnout potíže:
 - Mezi přístrojem a zařízením **Bluetooth** je překážka.
 - Existuje další přístroj, který používá stejnou frekvenci s technologií **Bluetooth**, jako je např. lékařský přístroj, mikrovlnná trouba nebo přístroj s bezdrátovým síťovým připojením (LAN).
- Pokud je poslední připojené zařízení televizor LG, tento zvukový panel se po restartování automaticky připojí k televizoru.
- Pokud je televizor LG vypnutý, tento zvukový panel vstoupí do režimu „READY“ (Připraveno pro **Bluetooth**). Po opětovném zapnutí televizoru se zvukový panel automaticky nepřipojí. Pro připojení zvukového panelu a televizoru:
 - Vypněte a znovu zapněte zvukový panel.
 Potom postupujte podle pokynů na obrazovce televizoru.
- Dostupné TV: Televizory LG TV vyrobené po roce 2016 a některé televizory nemusí fungovat správně.

! Poznámka

- Tento přístroj podporuje automatické párování **Bluetooth**. Nicméně to nefunguje v následujícím případě:
 - Po restartování tohoto přístroje.
 - Pokud tuto jednotku sami odpojíte.
 - Pokud tuto jednotku odpojíte pomocí připojeného zařízení s rozhraním **Bluetooth**.
- Zvuk může být přerušeno, je-li připojení rušeno jinými elektronickými vlnami.
- Párování je omezeno na „jedno“ zařízení **Bluetooth**. Vícenásobné párování není podporováno.
- V závislosti na typu přístroje nemusí být funkce **Bluetooth** k dispozici.
- Technologii **Bluetooth** můžete využít například s telefonem, MP3 přehrávačem, notebookem atd.
- Čím větší je vzdálenost mezi jednotkou a zařízením **Bluetooth**, tím nižší je kvalita zvuku.
- Jestliže se jednotka vypne nebo se přístroj **Bluetooth** od jednotky vzdálí, spojení **Bluetooth** se přeruší.
- Dojde-li ke zrušení připojení **Bluetooth**, připojte zařízení **Bluetooth** znovu.
- Nemí-li zařízení **Bluetooth** připojeno, objeví se v okně zobrazení hláška „READY“.
- Když po připojení zařízení **Bluetooth** zvolíte jinou funkci, připojení **Bluetooth** se odpojí. Když se vrátíte k funkci **Bluetooth**, připojení **Bluetooth** se obnoví automaticky.
- Pokud jste se k tomuto přístroji připojili, ostatní zařízení nemohou zařízení najít a připojit se. Chcete-li připojit další, odpojte aktuální zařízení a zkuste to znovu.

Ovládá připojené zařízení BLUETOOTH

Připojené zařízení **Bluetooth** můžete ovládat z přístroje; přehrávání, pauza, přeskočení, hlasitost.



Poznámka

- Pro použití této funkce jsou vhodné pouze OS Android a iOS.
- Tato funkce nemusí být podporována v závislosti na zařízení **Bluetooth** nebo některých televizorech, které fungují jinak.

Upravit název reproduktoru

V aplikaci „Google Home“ můžete zkontrolovat a upravit název reproduktoru.

Jiné operace

Používání dálkového televizního ovládání

Některé funkce přístroje můžete ovládat dálkovým televizním ovladačem, a to dokonce i od jiného výrobce.

Mezi funkce, které lze ovládat, patří zesilování/ zeslabování zvuku a ztlumení.

Stiskněte a podržte **SOUND EFFECT** na dálkovém ovladači po dobu asi 3 vteřin. Objeví se zpráva „ON - TV REMOTE“ a jednotku můžete začít ovládat pomocí dálkového televizního ovladače.

Pro ověření statusu této funkce, stiskněte a podržte **SOUND EFFECT** na dálkovém ovladači.

Funkci prostorového zvuku vypnete stisknutím a podržením tlačítka **SOUND EFFECT** na dálkovém ovladači a jejím opakovaným stisknutím, zatímco procházíte volbou „ON - TV REMOTE“.

! Poznámka

- Přesvědčte se, že je výstup na televizi nastaven na [External speaker].
- Tato funkce není dostupná na dálkovém ovladači televizorů LG magic.
- Tato funkce nemusí fungovat správně, pokud budou zapnuty některé ovládací funkce TV, například HDMI CEC, SIMPLINK a LG Sound Sync.
- Tato funkce nemusí fungovat správně, pokud jsou jednotka a televizor propojeny pomocí kabelu HDMI.
- Některé dálkové ovladače nemusí být podporované.

AUTO POWER VYPNUTÍ/ ZAPNUTÍ

Tato zvuková lišta se automaticky zapíná a vypíná vstupním zdrojem: Optický

Funkci prostorového zvuku zapnete stisknutím a podržením tlačítka **i** na dálkovém ovladači po dobu asi 3 sekund a jejím opakovaným stisknutím, zatímco procházíte volbou „OFF - AUTO POWER“.

Pro ověření statusu této funkce, stiskněte a podržte **i** na dálkovém ovladači.

Funkci prostorového zvuku vypnete stisknutím a podržením tlačítka **i** na dálkovém ovladači po dobu asi 3 sekund a jejím opakovaným stisknutím, zatímco procházíte volbou „ON - AUTO POWER“.

Zapnutí

Když zapnete televizi nebo externí zařízení připojené k tomuto přístroji, přístroj rozpozná vstupní signál a vybere vhodnou funkci. Můžete slyšet zvuk vycházející z vašeho zařízení.

Vypnutí

Pokud je televizor vypnutý, tato zvuková lišta se přepne do pohotovostního síťového režimu.

! Poznámka

- Jestliže jednotka byla zapnuta pomocí funkce AUTO POWER, vypne se automaticky v případě, že po určitou dobu není k dispozici signál z TV, která je připojena pomocí funkce LG Sound Sync (Optický).
- Jestliže jednotka byla zapnuta pomocí funkce AUTO POWER, vypne se automaticky v případě, že po určitou dobu není k dispozici signál z externího zařízení.
- Pokud provedete přímé vypnutí přístroje, nelze jej již dále automaticky zapínat pomocí funkce AUTO POWER. Přístroj lze však stále zapnout pomocí funkce AUTO POWER, pokud je 5 sekund po nepřítomnosti signálu na jeho vstup přiveden optický signál.
- V závislosti na připojeném zařízení tato funkce nemusí být k dispozici.
- Při prvním zapnutí přístroje je funkce Automatického vypínání ve stavu zapnuto.
- Funkce AUTO POWER je dostupná, pouze pokud je jednotka zapnutá.

Změna automatické funkce

Tato zvuková lišta rozpozná vstupní signály, jako jsou například optické, HDMI ARC, **Bluetooth** a „LG Sound Bar“, a poté automaticky mění vhodné funkce.

Když zapnete TV nebo externí zařízení

Když zapnete TV nebo externí zařízení připojené prostřednictvím optického signálu nebo LG Sound Sync (opticky) nebo HDMI ARC, tento soundbaru změni vhodnou funkci a můžete zvuk poslouchat jeho prostřednictvím.

Při pokusu o připojení zařízení BLUETOOTH

Při pokusu o připojení zařízení **Bluetooth** k tomuto přístroji je zvolena funkce **Bluetooth**. Můžete přehrávat hudbu na zařízení **Bluetooth**.

! Poznámka

Toto zařízení nezmění funkci na optickou, pokud je zapnut SIMPLINK připojené televize, Blu-ray přehrávače, set-top boxu nebo podobného přístroje, popř. je zapnuto jiné zařízení s podporou CEC.

Když budete chtít používat automatickou změnu funkce, vypněte funkci SIMPLINK na přijímači LG TV. Vypnutí funkce SIMPLINK trvá přibližně 30 vteřin.


Jak se odpojit od bezdrátové sítě nebo od bezdrátového zařízení

Stisknutím tlačítka napájení na déle než 3 sekund přístroj vypnete.

Pohotovostní režim

Reproduktor se přepne do pohotovostního režimu, pokud se nepřehrává žádná hudba nebo není stisknuté žádné ovládací tlačítko.

Pohotovostní režim


Pokud stisknete a podržíte  po dobu asi 3 sekund, reproduktor se přepne do pohotovostního režimu. Na displeji se pak objeví „GOOD-BYE“. A všechny porty bezdrátových sítí jsou deaktivovány.

Pohotovostní režim síť

Možnost 1.


Pokud se hudba nepřehrává a tlačítka nejsou stisknutá po dobu 15 minut, reproduktor se přepne do pohotovostního síťového režimu. Na displeji se objeví „GOOD-BYE“.

Možnost 2.

Pokud stisknete , reproduktor se přepne do pohotovostního síťového režimu. Na displeji se objeví „GOOD-BYE“.


Resetujte reproduktor

Pokud reproduktor nereaguje, resetujte jej.

Stiskněte a podržte  na jednotce, dokud neuslyšíte zvukový signál. Na obrazovce se objeví „RESET“. Pak jsou všechny uložené informace o bezdrátové síti odstraněny.

Odstraňování potíží

Obecné

Symptomy	Příčina a řešení
Přístroj nepracuje správně.	<ul style="list-style-type: none"> Vypněte napájení základní jednotky a připojených externích zařízení (TV přijímače, bezdrátového subwooferu, DVD přehrávače, zesilovače atd.) a opět je zapněte. Odpojte napájecí kabel tohoto přístroje a připojeného externího zařízení (televize, subwoofer, DVD-přehrávač, zesilovač, apod.), a pak se zkuste znovu připojit. Dojde-li k přerušení napájení zařízení, předchozí nastavení mohou být ztracena.
Tlačítko Power nezapne přístroj.	<p>Je napájecí kabel zapojen do zásuvky?</p> <ul style="list-style-type: none"> Zapojte napájecí kabel do zásuvky.
Není slyšet žádný zvuk.	<p>Není hlasitost nastavena na minimum?</p> <ul style="list-style-type: none"> Upravte hlasitost. Pokud používáte připojení s externím zařízením (set-top box, zařízení Bluetooth atd.), nastavte hlasitost zařízení. <p>Je funkce ztišení zapnuta?</p> <ul style="list-style-type: none"> Funkci ztišení zrušíte stiskem tlačítka  nebo úpravou úrovně hlasitosti. <p>Je funkce správně vybrána?</p> <ul style="list-style-type: none"> Zkontrolujte zdroj vstupu a vyberte správný zdroj vstupu.
Subwoofer je beze zvuku.	<p>Je subwoofer zapojen do zásuvky?</p> <ul style="list-style-type: none"> Zapojte síťový kabel subwooferu do zásuvky ve zdi. <p>Není přerušeno spárování mezi přístrojem a subwooferem?</p> <ul style="list-style-type: none"> Propojte přístroj a subwoofer. (strana 20)
Dálkové ovládání nepracuje správně.	<p>Není dálkové ovládání od přístroje příliš daleko?</p> <ul style="list-style-type: none"> Dálkové ovládání obsluhujte v max. vzdálenosti 7 m. <p>Nenachází se mezi dálkovým ovládáním a přístrojem překážka?</p> <ul style="list-style-type: none"> Odstraňte překážku. <p>Nejsou baterie v dálkovém ovládání vybité?</p> <ul style="list-style-type: none"> Vyměňte baterie za nové.
Funkce AUTO POWER nepracuje.	<ul style="list-style-type: none"> Zkontrolujte připojení externího zařízení, jako je TV, DVD / Blu-Ray přehrávač. Zkontrolujte stav SIMPLINK na vašem přijímači LG TV a SIMPLINK vypněte. Podle typu připojeného zařízení tato funkce nemusí být k dispozici.
LG Sound Sync zvuku nefunguje.	<ul style="list-style-type: none"> Zkontrolujte, zda vaše LG TV podporuje LG Sound Sync (Kabel). Zkontrolujte připojení funkce LG Sound Sync (Kabel). Zkontrolujte nastavení vaší televize a tohoto přístroje.

Symptomy	Příčina a řešení
Máte-li pocit, že zvuk na výstupu je příliš tichý.	<p>Zkontrolujte podrobnosti níže a v souladu s nimi upravte zařízení.</p> <ul style="list-style-type: none"> • Přepněte stav funkce DRC na hodnotu [OFF] pomocí aplikace „LG Sound Bar“. • S připojeným zvukovým panelem připojeným k televizi změňte nastavení AUDIO DIGITAL OUT v nabídce nastavení televize hodnoty [PCM] na [AUTO] nebo [BITSTREAM]. • S připojeným zvukovým panelem k přehrávači změňte nastavení výstupu AUDIO DIGITAL OUT v nabídce nastavení přehrávače z hodnoty [PCM] na [PRIMARY PASS-THROUGH] nebo [BITSTREAM]. • Na připojeném zařízení v menu nastavení změňte Audio DRC na stav [OFF]. • Ujistěte se, že Noční režim není zapnutý. Vypněte Noční režim.
USB není rozpoznáno	<ul style="list-style-type: none"> • Zformátujte zařízení USB a znovu jej připojte. Při formátování USB zařízení vyberte dostupný systém souborů. (Strana 33)
Párování Bluetooth nefunguje správně.	<ul style="list-style-type: none"> • Zkontrolujte, zda je zařízení Bluetooth zapnuté. • Vypněte a zapněte Bluetooth v zařízení Bluetooth a zkuste je znovu spárovat. • Odstraňte překážku v cestě zařízení Bluetooth a jednotky. • V závislosti na typu zařízení Bluetooth nebo okolním prostředí nemusí být vaše zařízení spárováno s přístrojem.

Sít

Symptomy	Příčina a řešení
Nelze připojit reproduktor k domácí síti.	<ul style="list-style-type: none"> • Bezdrátová komunikace může být přerušena z důvodu domácích spotřebičů, které používají rádiové frekvence. Reproduktor udržujte v dostatečné vzdálenosti od nich. • Zkontrolujte router. Zkuste jej vypnout a znovu zapnout. • Zkontrolujte, zda je v chytrém zařízení zapnutá funkce Wi-Fi. • Zkontrolujte, zda jsou reproduktor a vaše chytré zařízení připojeny ke stejné síti Wi-Fi.
Připojení Wi-Fi nefunguje správně.	<p>Pokud restartujete router?</p> <ul style="list-style-type: none"> • Musíte vypnout a znovu zapnout napájení reproduktoru. <p>Pokud instalujete nový router:</p> <ul style="list-style-type: none"> • Musíte provést tovární nastavení a nastavit síťové připojení pro reproduktor.

Aplikace

Symptomy	Příčina a řešení
Aplikace nefunguje správně.	<p>Vyskytne se při přístupu k aplikaci chyba?</p> <ul style="list-style-type: none"> • Zkontrolujte, zda je vaše chytré zařízení kompatibilní s aplikací. • Ujistěte se, že aplikace má nejnovější verzi. • Ujistěte se, že se připojená jednotka zapne.

POZNÁMKY k použití bezdrátového přenosu

Symptomy	Příčina a řešení
Toto zařízení může vykazovat rušení bezdrátového přenosu.	<ul style="list-style-type: none"> • V místě se slabým signálem nemusí bezdrátové připojení fungovat normálně. • Zařízení prosím nainstalujte dostatečně blízko k bezdrátovému subwooferu. • Chcete-li získat optimální výkon, nainstalujte zařízení na kovový nábytek.
V níže uvedených případech může zařízení Bluetooth vykazovat poruchu nebo dělat hluk.	<ul style="list-style-type: none"> • Pokud je některá část vašeho těla v kontaktu s transceiverem zařízení Bluetooth nebo se soundbarem. • V případě nějaké překážky či stěny nebo pokud je zařízení nainstalováno na místě ležícím stranou. • Pokud je zde zařízení (bezdrátová síť LAN, lékařské zařízení či mikrovlnná trouba), které používá stejnou frekvenci, dejte oba přístroje od sebe na co největší možnou vzdálenost. • Při připojování zařízení do zařízení Bluetooth dejte oba přístroje co nejbližší k sobě. • Dostane-li se zařízení příliš daleko od zařízení Bluetooth, může se připojení zrušit anebo může dojít k poruše.

POZNÁMKY k uvolnění Demo režimu

Symptomy	Příčina a řešení
Nemohu pomocí tlačítka F změnit zdroj vstupního signálu, jako je např. BT (Bluetooth), HDMI a pod., a na čelním displeji se zobrazuje pouze indikace [DEMO].	Odpojte napájecí kabel a připojte jej znovu. Pokud to nepomůže, po nastavení hlasitosti na 2 stiskněte a podržte F (asi 5 sekund) na hlavní jednotce, dokud displej nezobrazí aktuálně vybranou funkci.
Dálkové ovládání nefunguje. (bez odezvy)	

Požadavky na soubory

Dostupné přípony souborů: „.mp3“, „.aac“, „.ogg“, „.flac“, „.wav“

Vzorkovací frekvence:

MP3: v rozmezí 32 až 48 kHz
 OGG: v rozmezí 32 až 48 kHz
 AAC: v rozmezí 32 až 48 kHz
 FLAC: 32 kHz, 44,1 kHz, 48 kHz, 88,2 kHz, 96 kHz, 176,4 kHz a 192 kHz (16 bit/ 24 bit)
 WAV: 32 kHz, 44,1 kHz, 48 kHz, 88,2 kHz, 96 kHz, 176,4 kHz a 192 kHz (16 bit/ 24 bit)

Přenosová rychlost:

MP3: v rozmezí 8 až 320 kbps
 OGG: v rozmezí 64 až 320 kbps
 AAC: v rozmezí 8 až 320 kbps

- Požadavky souborů nejsou vždy kompatibilní. Mohou existovat určitá omezení u vlastností souboru a dostupnosti média serveru.
- V závislosti na typu souboru nebo metodách nahrávání nemusí být přehrávání k dispozici.
- Tento reproduktor nepodporuje některé nahrané soubory DRM.
- Typy podporovaných souborů se mohou lišit v závislosti na operačním systému a/nebo výrobci chytrého zařízení a PC.

Obchodní známky a licence

Všechny ostatní ochranné známky jsou známkami příslušných vlastníků.

 **DOLBY ATMOS**®

Vyrobeno v licenci společnosti Dolby Laboratories. Dolby, Dolby Atmos a znak dvojitého D jsou obchodní značky společnosti Dolby Laboratories.



Pro patenty DTS viz <http://patents.dts.com>. Vyrobeno na základě licence společnosti DTS Licensing Limited. DTS, Symbol, & DTS a Symbol společně, DTS:X a logo DTS:X jsou registrované ochranné známky nebo ochranné známky společnosti DTS, Inc. ve Spojených státech a / nebo jiných zemích. © DTS, Inc. Všechna práva vyhrazena.

 **Bluetooth**®


Slovní označení **Bluetooth**® a loga jsou registrované ochranné známky ve vlastnictví společnosti **Bluetooth SIG, Inc.** a jakékoliv použití takovýchto ochranných známek ze strany společnosti LG Electronics je povoleno na základě licence.

Ostatní ochranné známky a obchodní názvy jsou majetkem příslušných majitelů.

HDMI™
 HIGH-DEFINITION MULTIMEDIA INTERFACE

Pojmy HDMI a HDMI High-Definition Multimedia Interface a rovněž logo HDMI jsou ochranné známky nebo zapsané ochranné známky společnosti HDMI Licensing Administrator, Inc. ve Spojených státech a dalších zemích.

Specifikace

Obecné	
Požadavky na příkon	Viz hlavní štítek na přístroji.
Spotřeba energie	Viz hlavní štítek na přístroji.
	Pohotovostní režim sítě: 6,5 W (Jsou-li aktivní všechny síťové porty.)
Rozměry (Š x V x H):	Orientačně 1443,0 mm x 63,0 mm x 146,0 mm (s nožkou)
Provozní teplota	5 °C až 35 °C
Provozní vlhkost	5 % až 90 %
Napájení sběrnice (USB)	5 V  500 mA
Dostupný vzorkovací kmitočet digitálního audio vstupu	32 kHz, 44,1 kHz, 48 kHz, 88,2 kHz, 96 kHz, 192 kHz
Dostupný formát digitálního zvukového vstupu	Dolby Atmos, Dolby Audio, DTS:X, DTS-HD, PCM
Vstup/výstup	
OPTICAL IN	3 V (p-p), optický konektor x 1
HDMI IN (1) / HDMI IN (2)	19pinový (typ A, konektor HDMI™) x 2
HDMI OUT	19pinový (typ A, konektor HDMI™) x 1 Zdroje 4K signálu závislé na HDCP 2.3 jsou podporovány jako rozlišení 4K.
Zesilovač (Výstup RMS)	
Celkem	570 W RMS
Přední	50 W RMS x 2 (4 Ω při 1 kHz, THD 10 %)
Střed	50 W RMS (4 Ω při 1 kHz, THD 10 %)
Prostorový zvuk	50 W RMS x 2 (4 Ω při 1 kHz, THD 10 %)
Horní strana	50 W RMS x 2 (4 Ω při 1 kHz, THD 10 %)
Subwoofer	220 W RMS (3 Ω při 80 Hz, THD 10 %)

Bezdrátový subwoofer	
Požadavky na příkon	Podívejte se na hlavní štítek na subwooferu.
Spotřeba energie	Podívejte se na hlavní štítek na subwooferu.
Typ	1 jednopásmový reproduktor
Odpor	3 Ω
Jmenovitý příkon	220 W RMS
Maximální příkon	440 W RMS
Rozměry (Š x V x H):	Orientačně 221,0 mm x 390,0 mm x 312,8 mm

Systém	
Bezdrátový LAN (vnitřní anténa)	802.11a/b/g/n sítě Wi-Fi

SPK8-S (SPK8-S, S78S1-S), prodávají se samostatně

Bezdrátový přijímač	
Požadavky na příkon	Viz hlavní štítek na bezdrátovém přijímači.
Spotřeba energie	Viz hlavní štítek na bezdrátovém přijímači.
Zadní strana	70 W RMS x 2 (3 Ω při 1 kHz, THD 10 %)
Rozměry (Š x V x H):	Orientačně 60,0 mm x 220,0 mm x 175,0 mm

Zadní reproduktory (jednotlivě)	
Typ	1 jednopásmový reproduktor
Odpor	3 Ω
Jmenovitý příkon	70 W RMS
Maximální příkon	140 W RMS
Rozměry (Š x V x H):	Orientačně 100,0 mm x 140,0 mm x 100,0 mm

- Provedení a technické podmínky jsou předmětem změn bez upozornění.

Manipulace s reproduktorem

Při přepravě reproduktoru

Ušchovejte původní přepravní obal a balicí materiály. Pokud potřebujete reproduktor přepravit, tak ho pro maximální ochranu zabalte tak, jak byl původně zabalen v továrně.

Udržujte povrch přístroje čistý.

- Nepoužívejte v blízkosti reproduktoru těkavé kapaliny, jako insekticidní spreje.
- Při otírání nepoužívejte sílu, mohlo by dojít k poškození povrchu.
- Nenechávejte gumové nebo plastové výrobky v kontaktu s reproduktorem po dlouhou dobu.

Čištění reproduktoru

Pro čištění přehrávače použijte jemný, suchý hadřík. Pokud je povrch velmi silně znečištěn, použijte měkký hadřík mírně navlhčený ve slabém roztoku čisticího prostředku. Nepoužívejte silná rozpouštědla, jako je alkohol, benzín nebo ředidlo, protože by mohlo dojít k poškození povrchu reproduktoru.

Důležitá informace týkající se síťových služeb

Veškeré informace, data, dokumenty, komunikace, stahování, soubory, texty, zobrazení, fotografie, grafiky, videa, webová vysílání, publikace, nástroje, zdroje, software, kódy, programy, mini-aplikace, zařízení, aplikační produkty a jiný obsah („Obsah“) a veškeré služby a nabídky („Služby“) poskytované či zpřístupňované jakoukoliv třetí osobou či jejím prostřednictvím (označovanou jako „poskytovatel služeb“) podléhají výhradní odpovědnosti poskytovatele služeb, od něhož pocházejí.

Dostupnost přístupu k obsahu a službám opatřených poskytovatelem služeb prostřednictvím zařízení společnosti LGE podléhají kdykoliv změnám bez předchozího oznámení včetně, ale nejenom, pozastavení, odstranění nebo ukončení všech nebo libovolné části obsahu či služeb.

Pokud byste měli jakýkoliv problém týkající se obsahu nebo služeb, můžete navštívit webové stránky poskytovatele služeb, kde získáte nejaktuálnější informace. Společnost LGE nenese záruku ani odpovědnost za služby zákazníkům týkající se obsahu a služeb. Jakékoliv požadavky či dotazy týkající se obsahu nebo služeb je třeba zaslat přímo příslušnému poskytovateli obsahu či služeb.

Vezměte prosím na vědomí, že společnost LGE nenese odpovědnost za žádné obsahy či služby poskytované poskytovatelem služeb či jejich změny, odstranění nebo ukončení, a neručí ani negarantuje dostupnost takových obsahů či služeb nebo přístup k nim.

Oznámení o softwaru open source

Chcete-li získat zdrojový kód na základě licence GPL, LGPL, MPL a dalších licencí k softwaru s otevřeným zdrojovým kódem, který tento výrobek obsahuje, navštivte webový server <http://opensource.lge.com>.

Kromě zdrojového kódu si lze stáhnout všechny zmiňované licenční podmínky, vyloučení záruky a upozornění na autorská práva.

Společnost LG Electronics vám také poskytne otevřený zdrojový kód na disku CD-ROM za poplatek pokrývající náklady na distribuci (např. cenu média, poplatky za dopravu a manipulaci), a to na základě žádosti zaslané e-mailem na adresu opensource@lge.com.

Tato nabídka platí po dobu tří let od posledního odeslání produktu. Tato nabídka platí pro každého, kdo obdrží tuto informaci.

