

Obsah

Bezpečnostní pokyny	2
Úvod	4
Prohlášení	4
Obsah balení	4
1. Obecné pokyny	5
2. Popis zařízení	6
3. Vstupní periferie	8
4. Dálkové ovládání	8
5. Schéma zapojení	10
6. Uvedení do provozu a použití	13
6.1 Uvedení do provozu	13
6.2 Pokročilé nastavení	16
6.3 Zapnutí a vypnutí zařízení	17
6.4 Aplikace	17
6.5 Kodi	18
6.6 Bluetooth	20
6.7 HDMI CEC	20
6.8 Hlasové ovládání	21
6.9 Přizpůsobení kanálů úvodní obrazovky a řazení aplikací	21
7. Tovární nastavení	22
8. Řešení problémů	23
9. Specifikace	25

Bezpečnostní pokyny

Při návrhu tohoto produktu byla věnována maximální pozornost zejména bezpečnosti. Při jeho nesprávném používání však může dojít k úrazu elektrickým proudem nebo požáru. Proto by měli uživatelé používat tento přístroj podle následujících pokynů. Tento přístroj používá polovodičovou jednotku a neobsahuje žádné části, které by mohli uživatelé sami vyměnit. Nerozebírejte sami tento přístroj, jinak hrozí nebezpečí úrazu elektrickým proudem. V případě poškození přístroje prosím požádejte o opravu kvalifikovaného servisního technika.

Napájení

Napájení tohoto přehrávače musí vyhovovat parametrům uvedeným na typovém štítku.

Zdroj tepla

Udržujte tento přístroj mimo zdroje tepla, jako jsou například kamna nebo přímé sluneční světlo.

Čištění

Před čištěním prosím nejprve odpojte napájení. Nepoužívejte pro čištění přístroje tekuté čisticí prostředky nebo leptavé tekutiny – očistěte přístroj pouze jemným hadříkem.

Těžké předměty

Nepokládejte na tento přístroj těžké předměty, jinak může dojít k poškození přístroje.

Připojení jiných zařízení

Před připojením jiných zařízení k tomuto přístroji zajistěte, aby bylo odpojeno napájení. Jinak může dojít k poškození zařízení nebo zranění uživatele.

Porucha vyžadující opravu

Pokud nastane některý z následujících problémů, odpojte prosím napájení a kontaktujte kvalifikovaného servisního technika.

- A. Došlo k poškození napájecího kabelu nebo zástrčky.
- B. Do přístroje se dostaly tekutiny nebo jiné cizí předměty.
- C. Pokud přístroj nefunguje, přestože jej ovládáte podle návodu, nemačkejte žádná jiná tlačítka než ta, která jsou uvedena v tomto návodu. Jinak může dojít k poškození přístroje a zvýšení náročnosti jeho opravy.
- D. Přístroj spadl z vysokého místa na zem.
- E. Zevnitř přístroje je cítit zápach spáleniny.

Údržba

Pokud nemáte technické znalosti potřebné pro údržbu tohoto přístroje, nepokoušejte se jej sami opravit. Po otevření krytu přístroje hrozí nebezpečí zasažení elektrickým proudem. V případě potřeby kontaktujte kvalifikovaného servisního technika.

Výměna náhradních dílů

Pokud potřebujete vyměnit náhradní díly, požádejte servisního technika o výměnu za stejné modely náhradních dílů. V případě výměny za jiné modely náhradních dílů může dojít k vážné poruše, úrazu elektrickým proudem nebo zkrácení životnosti přístroje.

Bezpečnostní prohlídka

Po dokončení údržby požádejte servisního technika o provedení bezpečnostní kontroly na místě, abyste měli jistotu, že přístroj funguje bezpečně.

Poznámka:

Před použitím tohoto přístroje si prosím pozorně přečtete tuto příručku a dobře ji uschovejte pro pozdější použití.

Úvod

Děkujeme vám, že jste si vybrali náš produkt. V této uživatelské příručce naleznete potřebné informace pro pohodlné použití vašeho přístroje. Prosím, přečtěte si jej pečlivě před prvním použitím a uschovejte si jej.

Prohlášení

Snažili jsme se zajistit nejaktuálnější informace týkající se tohoto produktu. Na obsah této uživatelské příručky se neposkytuje záruka a odmítáme jakékoliv odvozené záruky. Poskytnuté údaje uvedené v této příručce jsou pouze instrukce pro provoz zařízení.

Vyhrazujeme si právo provést opravy, změny a překlady v této příručce bez předchozího oznámení. Z tohoto důvodu doporučujeme, abyste pravidelně navštěvovali naše webové stránky a získali nejnovější informace.

Obsah balení



- 1 ks - TV Box
- 1 ks - Dálkové ovládání
- 1 ks - Napájecí adaptér
- 1 ks - HDMI kabel
- 1 ks - Uživatelská příručka

1. Obecné pokyny

USB konektor, poznámky k použití zařízení

Paměťové zařízení USB je třeba do přístroje zapojit přímo. Nepoužívejte prodlužovací USB kabel, aby nedošlo k selhání přenosu dat a jeho rušení. V případě, že chcete připojit externí pevné disky HDD nebo jiné přenosné paměťové úložiště, připojte jej před zapnutím přístroje. Připojení do zapnutého zařízení může způsobit restart zařízení a ztrátu neuložených dat nebo přerušení přehrávání.

Elektrostatické výboje mohou způsobit nefunkčnost přístroje. V takovém případě musí uživatel přístroj restartovat.

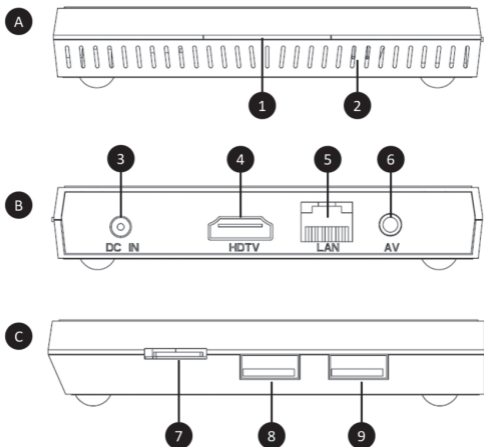
Před užíváním paměťového zařízení USB vyzkoušejte jeho funkci komunikace s přístrojem a rychlost čtení a zápisu dat.

Pro dosažení maximální rychlosti čtení doporučujeme zachovávat diskový prostor defragmentovaný. Použijte souborový systém FAT32 nebo NTFS, jeden oddíl a bez ochrany. Pokud není zápis a čtení paměťového zařízení plynulé, může docházet k nežádoucím jevům, jako jsou výpadky části obrazu (kostičkování) nebo celých snímků, poruchy ve zvuku, v krajním případě až zastavení operace. Neočekávané chování připojeného paměťového zařízení popř. přítomnost virů a jiných škodlivých softwarů může způsobit až zastavení funkce přístroje s nutností je restartovat.

USB konektor je standardního typu a nedokáže napájet USB zařízení s vysokým odběrem (např. pevné disky HDD). Použijte zařízení s vlastním napájením a napájejte je z jejich vlastních napáječů.

Přístroj byl konstruován s ohledem na maximální kompatibilitu s paměťovými zařízeními. Vzhledem k rozmanitosti zařízení na trhu nelze zaručit kompatibilitu s každým USB zařízením. V případě potíží zkuste paměťové zařízení naformátovat přímo v přístroji. Pokud potíže přetrvávají, použijte jiné paměťové zařízení.

2. Popis zařízení



A	Přední strana	1	LED indikátor stavu zařízení - červená indikace (spánek) - modrá indikace (zapnutý stav) - vícebarevná indikace (aktivní hlasové ovládání, změny v nastavení zařízení)
		2	Infračervený přijímač dálkového ovládání
B	Zadní strana	3	Zdíčka pro napájení DC 5 V
		4	HDMI port
		5	Ethernetový port RJ 45
		6	Audio a video analogový výstup
C	Pravá strana	7	Slot pro paměťovou kartu
		8	USB A 3.0
		9	USB A 2.0

3. Vstupní periferie

USB

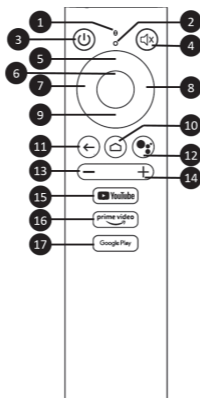
Zařízení podporuje přenosné pevné disky a klíčenky, připojitelné pomocí rozhraní USB 2.0 nebo USB 3.0. Pro snadnější ovládání zařízení je možné použít počítačové klávesnice a myši bez rozšířených funkcí jako jsou speciální herní tlačítka či ovládací klávesy zvuku a podobně.

Micro SD karta

Vedle portů USB je umístěn otvor pro vložení paměťové micro SD karty o velikosti až 64GB. Kartu vložte do zařízení kontakty směrem nahoru.

4. Dálkové ovládání

Tlačítka a jejich funkce



1	Mikrofon
2	Indikační LED dioda
3	Zapínací/Vypínací tlačítko (tlačítko spánku)
4	Ztišení
5	Směrová navigační klávesa – nahoru
6	Středové potvrzovací tlačítko „OK“, případně přehrávání, přehrát/pauza
7	Směrová navigační klávesa – doleva
8	Směrová navigační klávesa – doprava
9	Směrová navigační klávesa – dolů
10	Přechod na základní obrazovku
11	Zpět
12	Ovládání hlasem
13	Snížení hlasitosti
14	Zvýšení hlasitosti
15	Zrychlená volba Youtube
16	Zrychlená volba prime video
17	Zrychlená volba Google Play

Vkládání baterií: dálkový ovladač vyžaduje 2 baterie typu AAA. Baterie vložte dle nákresu pod krytem baterie na dálkovém ovladači.

5. Schéma zapojení

Použití propojení HDMI

HDMI je všestranné digitální připojení pro širokou škálu rozlišení obrazu prokládaně i neprokládaně a sdružené s přenosem zvuku, vše v jednom konektoru.

- 1) Připojte HDMI kabel do výstupu přístroje a vstupu televizoru
- 2) Nastavte TV výstup přístroje na nejvyšší rozlišení, které váš televizor podporuje. Tak dosáhnete nejlepšího zobrazení obrazu.

Použití propojení A/V (CVBS)

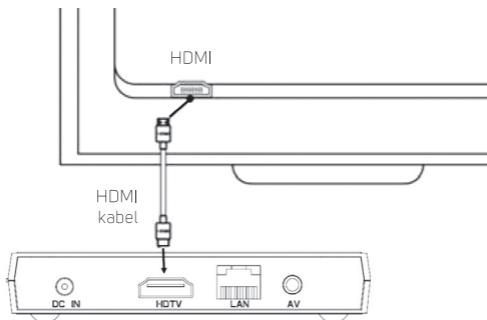
Pokud váš televizor nemá HDMI vstup, můžete televizor připojit přes AV kabel. AV kabel připojte k výstupu přístroje (video i audio) a do vstupu televizoru. Přes tento výstup nelze přenášet vyšší rozlišení než 576p.



A – audio R; B – audio L; C – video; D- společná zem

Poznámka:

Video výstup CVBS je aktivní pouze v případě, že není zapojen kabel HDMI. Propojovací kabel není součástí balení, pro správnou funkci dodržujte zapojení podle náčrtu.

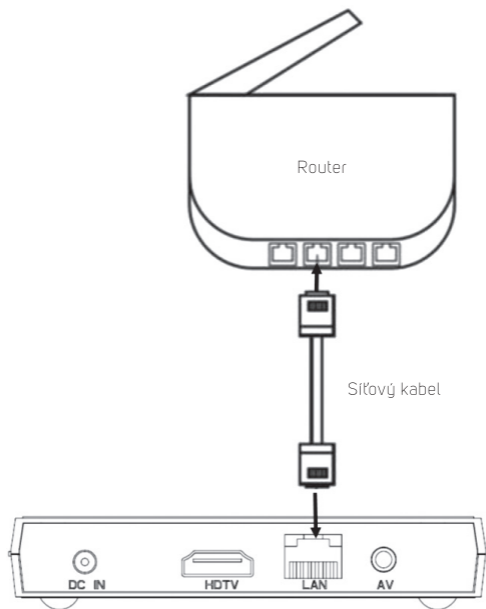


Připojení k místní síti

Pomocí UTP kabelu je možné propojit zařízení s místním routerem. Zařízení je z výroby nastaveno pro automatické získání IP adres pomocí DHCP.

Poznámka:

Je zapotřebí, aby obě zařízení byla mezi sebou „slinkována“ na nejvyšší dostupnou rychlost. Tím zaručíte stabilní přenos dat.



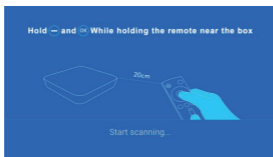
6. Uvedení do provozu a použití

K ovládání zařízení slouží přiložený dálkový ovladač. Potvrzení volby se v aplikacích zpravidla provádí středovým tlačítkem „OK“ na dálkovém ovládání.

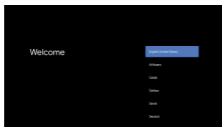
V některých aplikacích je možné využívat připojenou myš a klávesnici. Pro základní ovládání přístroje však jejich připojení nedoporučujeme.

6.1 Uvedení do provozu

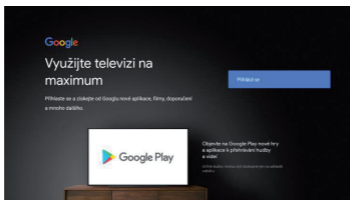
- 1) Ponechte přístroj vypnutý a proveďte zapojení podle vašich potřeb – zejména připojení k televizoru a k internetu.
- 2) Na připojeném televizoru zvolte vstup, kam máte připojen výstup přístroje. Poznámka: HDMI výstup přístroje má přednost před Video výstupem (CVBS). Pokud máte připojen HDMI výstup do zapojeného televizoru, je Video výstup (CVBS) neaktivní. Aby byl aktivní, je třeba vytáhnout HDMI kabel z výstupu přístroje.
- 3) Připojte zařízení do zásuvky pomocí napájecího adaptéru. Zařízení se automaticky zapne.
- 4) Při prvním zapojení se spustí průvodce nastavením základních funkcí. Spuštění průvodce může trvat několik minut.
- 5) Projděte průvodcem nastavení a postupně nastavte vaše zařízení
 - a. Spárování dálkového ovládání se zařízením: Na obrazovce zařízení bude zobrazeno párování dálkového ovládání se zařízením. Je nutné dodržet vzdálenost do 20 cm s přímou viditelností mezi zařízením a dálkovým ovládáním. Poté na dálkovém ovládání stiskněte a držte současně tlačítko snížení hlasitosti („-“) a středové tlačítko „OK“ po dobu cca 10 vteřin. Po úspěšném spárování se menu automaticky přepne do dalšího kroku - výběr jazyka.




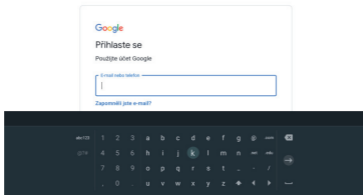
- b. Jazyk uživatelského rozhraní: Pomocí šipek na dálkovém ovládacím vybírejte požadovaný jazyk a potvrďte volbu středovým tlačítkem „OK“



- c. Nastavení pomocí telefonu Android: pokud vlastníte mobilní telefon s operačním systémem Android a aktivním uživatelským Google účtem, který je zároveň současně připojen ke stejné místní síti LAN, můžete provést zjednodušené nastavení vašeho zařízení pomocí mobilního telefonu. Tuto volbu můžete přeskočit.
- d. Výběr WiFi sítě: Pokud nemáte připojený Ethernetový kabel do zařízení, vyberte požadovanou WiFi síť a připojte se k ní.
- e. Přihlášení zařízení k Google účtu: zařízení je nutné připojit k již existujícímu nebo novému Google účtu. Nastavení můžete provést několika způsoby (použitím telefonu, počítače nebo dálkovým ovládacím).



Varianta přihlášení pomocí dálkového ovládacího zařízení vám umožní zadat přihlašovací jméno a heslo ke Google účtu pomocí klávesnice na obrazovce, po které se pohybujete šipkami dálkového ovládacího zařízení (nahoru, doleva, vpravo, dolů). Vybraný znak vždy potvrďte středovou klávesou „OK“. Vložené uživatelské jméno (případně heslo) potvrďte na klávesnici znakem .



- f. Smluvní podmínky Google: prostudujte si a potvrďte přijetí smluvních podmínek Google.
- g. Poloha: na svém zařízení můžete aktivovat sběr údajů o poloze vašeho zařízení.

- 6) Po dokončení průvodce nastavením se zobrazí hlavní obrazovka uživatelského rozhraní (na systému AndroidTV) s dostupnými aplikacemi. Pomocí obchodu Android (Obchod Play) můžete spravovat a přidávat další aplikace.

Upozornění:

Zařízení je navrženo pro přehrávání médií a lze na něj instalovat pouze aplikace podporované systémem AndroidTV. Na zařízení proto nelze instalovat všechny aplikace, které jsou běžně podporované na mobilních telefonech.

Tip:

Při párování/sdílení s jinými přístroji se zařízení zobrazuje pod názvem „KMG“.

6.2 Pokročilé nastavení

Kromě základního nastavení provedeného v Průvodci nastavení můžete provést detailní nastavení vlastností systému Android v jeho vlastním nastavení. To je dostupné ve volbě Settings (Nastavení). Nastavení systému Android je dostupné v záložce „More Settings“. Všechny volby z průvodce nastavením jsou dostupné také v pokročilém nastavení.

Upozornění:

Některé možnosti v nastavení zařízení fungují pouze v zařízeních, které jsou funkcemi vybaveny. Operační systém Android TV je globálním systémem pro celou škálu zařízení. Před použitím funkce se ujistěte, že možnost je dostupná v tomto zařízení.

6.3 Zapnutí a vypnutí zařízení

Doporučujeme v Nastavení definovat vypínací tlačítko „Nastavení vypínacího tlačítka“ jako funkci úplného vypnutí zařízení. Všechny aplikace budou řádně ukončeny a po spuštění bude zapotřebí je opětovně spustit.

Při každém spuštění bude systém zařízení nabíhat od prvopočátku a bude tedy náročnější na čas, ale zajistíte tím plynulejší chod zařízení.

Stisknutím a podržením zapínacího tlačítka na dálkovém ovladači se zobrazí volba funkcí - Vypnout, Restartovat, Snímek obrazovky.

6.4 Aplikace

Instalace aplikací

Z google play stáhněte aplikaci třetí strany FX a pokračujte dle kroků níže. Vložte do zařízení USB/SD úložiště, ze kterého chcete instalovat aplikace ve formátu .apk. V menu zařízení zvolte předinstalovanou aplikaci FX a potvrďte zdroj (např. Media card při vloženém paměťovém mediu). Zvolte požadovanou aplikaci a potvrďte výběr středovou klávesou „OK“ na dálkovém ovladači.

Upozornění:

Z důvodu velké rozmanitosti aplikací na trhu není zaručena kompatibilita všech aplikací s tímto zařízením. Může se stát, že po nainstalování vaší aplikace nebude aplikace viditelná, funkční nebo bude nestabilní.

Odinstalování aplikací

Vámi instalované aplikace můžete jednoduše odinstalovat v Nastavení/Aplikace v sekci Zobrazit všechny aplikace. Vyberte požadovanou aplikaci a zvolte možnost Odinstalovat.

Upozornění:

Systémové aplikace jsou aplikace přednastaveny v systému napevno a není možné je odebrat/odinstalovat.

Aplikace třetích stran

Zařízení je vybaveno aplikacemi třetích stran jako například Stream.cz, Pohádky, FX, Kodi atd.

Upozornění:

Ovládání těchto aplikací se může lišit v závislosti na verzi aplikace. Doporučujeme využívat ovládání pomocí standardní klávesnice a myši. Online videa, která je možné přehrávat pomocí aplikací třetích stran, nemusí splňovat požadavky na rozlišení přehrávaného videa.

6.5 Kodi

Vámi zakoupené zařízení má předinstalovanou aplikaci Kodi, která disponuje mnoha multimediálními funkcemi. Přehrávač Kodi umí pracovat s interní pamětí, ale i se síťovými pevnými disky. My jsme pro Vás připravili čisté prostředí Kodi, které si můžete vylepšit dle vlastních představ.

Než spustíte přehrávač Kodi, ujistěte se, že vaše zařízení je připojeno k místní síti se službou internet.

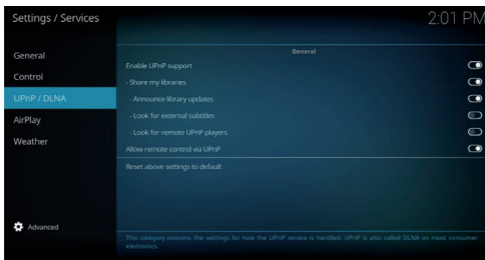
První spuštění proběhne v anglickém jazyce a dle vašich potřeb můžete nastavení jazyka změnit v: Kodi->  System/Interface/Regional/Language

Během každého spuštění probíhá nejprve ověření přednastavených IP televizních přenosů a knihoven, které jste si v aplikaci přednastavili. Během tohoto procesu se může aplikace dočasně zpomalit, v některých případech také pozastavit. Pokud by došlo k ukončení aplikace, nejedná se o závadu. Ukončenou aplikaci opět spusťte a vyčkejte kompletního načtení.

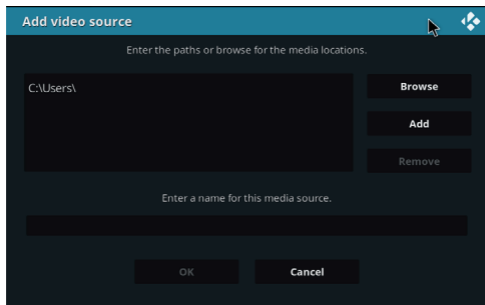
Nastavení DLNA Serveru

Abyste mohli DLNA server plně využít, je zapotřebí mít dobře nakonfigurovanou místní síť a správně vyplněny parametry funkce v aplikaci. Konfigurace DLNA v aplikaci Kodi se provádí v:

 Systém/ Settings/ Services/ UPnP/DLNA //Share my libraries



Přidání multimediálních záznamů se provádí z nabídky hlavního menu: Music videos/Files/Add videos . Pokud máte záznamy na USB/SD úložišti, zvolíte <None> Browse / Root filesystem/Storage (zde zvolíte vámi připojené úložiště). Je pravděpodobné, že vaše úložiště se bude hlásit značením např. COE1-4F85 . Po vybrání složky se záznamy stačí výběr jen potvrdit tlačítkem OK.



Přidání multimediálních záznamů ze síťových úložišť se provádí podobnou formou jako u USB/SD úložišť. Důležité je vždy nastavit správnou cestu k multimediálním záznamům a zajistit stabilní síťové připojení.

Instalace pluginů

Nejdříve instalujte vámi dodaný Repoziťář (obsahuje odkazy na pluginy). Importování se provádí v:  System/Settings/Add-ons/Install from zip file. Nebo instalujte jednotlivé vámi dodané pluginy.

6.6 Bluetooth

V menu zařízení pod položkou „Dálkové ovládání a příslušenství“ můžete připojit příslušenství využívající Bluetooth přenos (např. sluchátka). Mediabox se při vyhledávání dostupných Bluetooth zařízení zobrazuje pod názvem: „KM6“.

6.7 HDMI CEC

Zařízení je možné propojit s televizorem a využívat rozšířené funkce pro vzájemné zapnutí/vypnutí přístrojů jedním společným ovladačem.

Upozornění:

Z důvodu velké rozmanitosti televizorů na trhu není zaručena kompatibilita všech televizorů s tímto zařízením.

6.8 Hlasové ovládání

Pro některé příkazy a vyhledávání můžete využít hlasové ovládání a rychle zjistit počasí ve vašem městě (příkaz: „počasí Tábor“) nebo najít videa (příkaz: „video Sencor“). Na dálkovém ovladači stiskněte klávesu Hlasového ovládání a poté zadejte hlasový příkaz do mikrofonu umístěného na dálkovém ovladači.

Tip:

Pro správnou funkci mluvejte zřetelně a pomalu, ideálně v krátké a přímé vzdálenosti od mikrofonu.

6.9 Přizpůsobení kanálů úvodní obrazovky a řazení aplikací

Horní část základní obrazovky je vyhrazena pro nainstalované aplikace. Jejich seznam můžete upravit ikonou „+“ na konci řádku s ikonami.

Spodní část základní obrazovky si můžete přizpůsobit pomocí volby „Přizpůsobit kanály“, kterou najdete pod zobrazenými tipy na videa. V této volbě můžete dle vašich preferencí aktivovat/deaktivovat zobrazování jednotlivých kanálů na ploše.

Řazení aplikací

Otevření, přesun, odstranění z oblíbených, Informace nebo odinstalování aplikací se provádí následujícím postupem. Na hlavní obrazovce vstupte do menu aplikace, zvolte aplikace s kterou chcete pracovat poté stiskněte a podržte tlačítko OK na dálkovém ovladači. Zobrazí se nabídka dostupných možností.

7. Tovární nastavení

Pokud jste přístroj nastavili do nechtěného stavu, který brání běžnému používání, nejsnazší cestou jak provoz obnovit je uvést zařízení do továrního nastavení.

Nejprve se ujistěte, že máte veškeré vámi požadované soubory zálohované mimo zařízení. Touto funkcí bude veškerý obsah včetně nastavení zařízení uveden do původního nastavení a nebude možné jej vrátit zpět. V menu zvolte nabídku Nastavení, dále vyberte záložku „Předvolby zařízení“ a zvolte „Obnovit“.

8. Řešení problémů

Upozornění:

Za žádných okolností se nepokoušejte zařízení sami opravovat – záruční podmínky by byly porušeny. Neotvírejte zařízení z důvodu nebezpečí úrazu elektrickým proudem. V případě poruchy zařízení nejprve zkontrolujte následující seznam problémů a jejich řešení. Pokud se vám nepodaří závadu odstranit díky následujícím tipům, kontaktujte svého prodejce.

Problém	Řešení
Žádný signál v televizoru	<ol style="list-style-type: none"> 1) Zkontrolujte, zda je HDMI nebo AV kabel dobře připojen. 2) Zkontrolujte, zda jste vybrali správný vstupní zdroj na vaší TV.
Zařízení nelze zapnout	<ol style="list-style-type: none"> 1) Zkontrolujte, zda konektor napájení je celý připojen do DC zásuvky vašeho zařízení. 2) Zkontrolujte, zda je dodávka proudu stabilní.
Nelze se připojit k síti	<ol style="list-style-type: none"> 1) Ujistěte se, že síťový kabel je dobře připojen a Ethernet funguje správně. 2) Ujistěte se, že Wi-Fi síť je připojena a bezpečnostní klíč pro šifrovanou síť je správný. 3) Ujistěte se, že jste vybrali správné nastavení IP adresy. 4) Pokud je Wi-Fi síť nedostupná, zkontrolujte, že funkce Ethernet je vypnutá.

Problém	Řešení
Dálkové ovládání nereaguje	<ol style="list-style-type: none">1) Ujistěte se, že baterie jsou nabitě a správně vloženy.2) Ujistěte se, že vzdálenost mezi dálkovým ovládáním a zařízením není delší než 8 metrů.
Některé televizory neumí zobrazit celý obraz	<ol style="list-style-type: none">1) Nastavte pozici obrazu displeje vašeho zařízení. Nastavení -> Rozšířené nastavení -> Displej -> Pozice displeje

9. Specifikace

Certifikovaný Android TV box - Android 10

Populární multimediální přehrávač KODI
Přehrávání filmů ve 4K
Dálkové ovládání s hlasovým ovládáním
Podpora HDR 10+, HDR 10, HLG HDR

Konektivita:

Dvoupásmová WiFi 2.4/5GHz (802.11 a/b/g/n/ac)
DLNA Entertainment Sharing/DLNA server
Chromecast
Bluetooth 4.2

Čipset a paměť:

Procesor: Amlogic S905X4 Quad Core ARM A55
GPU: Penta Core ARM-G31 MP2
RAM: 2GB DDRIII
Flash paměť: EMMC 16GB

Integrované aplikace:

Youtube, Spotify, Kodi Player, HBO GO a více aplikací v Google Play obchodu
Google Play Obchod, správce souborů, přehrávač filmů, hudba, hry a více...
Televize Seznam, Lepší.TV, SledováníTV, Kuki, Voyo, Mall TV, T-Mobile TV GO, DVTv, Skylink

Podporované formáty audio-video:

Dekódování
HD MPEG1/2/4, H.265/H.264/HEVC, WMV, AV1 MP-10, VP9 Profile-2, HD AVC/VC-1, RM/RMVB, Xvid, RealVideo8/9/10
Podporovaná video formáty:
MKV/WMC/MPG/MPEG/DAT/AVI/MOV/ISO/MP4/RM
Podporované soubory audio:
MP3/AAC/WMA/RM/FLAC/OGG
Podporované soubory snímků:

HD JPEG/BMP/GIF/PNG/TIFF

Možnosti úpravy titulků (velikost, barva, umístění, synchronizace, barva pozadí)

Podporované souborové systémy:

NTFS, FAT32, exFAT

Připojení:

1x HDMI 2.1 (rozlišení až 2160P 60fps HDR)

2x USB (1x USB 3.0 High Speed a 1x USB 2.0, podpora U Disk nebo USB HDD)

1x Micro SD Card Slot (podpora až 64GB)

1x AV výstup 3.5mm Jack

1x RJ45 Ethernet port (10/100Mbit)

Další:

Napájení: Adaptér 5 V stejnosm. / 2 A

Rozměry: 100 x 98 x 20 mm

Váha: 110 g

Příslušenství: Hlasové a IR dálkové ovládání, baterie, adaptér, HDMI kabel, návod k obsluze

Bluetooth	Verze	4.2
	Maximální výkon vysílače	100mW při 2,4GHz – 2,4835GHz
WiFi	Pásmo	2,4 GHz, 5 GHz

	Hodnota a přesnost	Jednotka
Název nebo ochranná známka výrobce, identifikační číslo podniku a adresa	"Shenzhen Chengyue Electronics Co., Ltd. Factory Address: No. 6, Mumiantang, Xinsi Village, Hengli Town, Dongguan City"	-
Identifikační kód modelu	HJ-AD12-050200	-
Vstupní napětí	100-240	V
Vstupní frekvence	50/60	Hz
Výstupní napětí	5.0	V
Výstupní proud	2.0	A
Výstupní výkon	10	W
Průměrná účinnost v aktivním režimu	78	%
Účinnost při nízké zátěži (10%)	80	%
Spotřeba energie ve stavu bez zátěže	0.08	W

POKYNY A INFORMACE K LIKVIDACI VYŘAZENÝCH OBALOVÝCH MATERIÁLŮ

Obalový materiál odevzdejte k likvidaci do sběrného dvora.

LIKVIDACE VYŘAZENÝCH ELEKTRICKÝCH A ELEKTRONICKÝCH ZAŘÍZENÍ



Tento symbol umístěný na produktu, příslušenství nebo obalu upozorňuje na to, že s produktem nesmí být nakládáno jako s běžným domácím odpadem. Zlikvidujte prosím tento produkt ve sběrném dvoře určeném k recyklaci elektrických a elektronických zařízení. V některých státech Evropské unie nebo v některých evropských zemích můžete

při nákupu ekvivalentního nového produktu vrátit vaše produkty místnímu prodejci. Řádnou likvidací tohoto produktu pomáháte chránit cenné přírodní zdroje a předcházet možným negativním dopadům na životní prostředí a lidské zdraví, ke kterým by mohlo dojít v důsledku nesprávné likvidace odpadu. Další podrobnosti vám poskytnou místní úřady nebo nejbližší sběrný dvůr pro likvidaci odpadu. Nesprávná likvidace tohoto typu odpadu může být předmětem udělení pokuty ze zákona.

Pro firmy v Evropské unii

Pokud potřebujete zlikvidovat elektrické nebo elektronické zařízení, požádejte vašeho prodejce nebo dodavatele o nezbytné informace.

Likvidace v zemích mimo Evropskou unii

Pokud chcete tento produkt zlikvidovat, požádejte o nezbytné informace o správném způsobu likvidace ministerstvo nebo vašeho prodejce.



Výrobek splňuje požadavky EU na něj kladené.

Tímto FAST ČR, a.s. prohlašuje, že typ rádiového zařízení SMP ATV2 je v souladu se směrnicí 2014/53/EU.

Úplné znění EU prohlášení o shodě je k dispozici na této internetové adrese: www.sencor.cz

Text, design a technické údaje se mohou změnit bez předchozího upozornění a vyhrazujeme si právo provádět změny.

Originální verze je v českém jazyce.

Adresa výrobce: FAST ČR, a.s., U Sanitasu 1621, Říčany CZ-251 01

SENCOR®

CZ Záruční podmínky

Součástí balení tohoto výrobku není záruční list.

Prodávající poskytuje kupujícímu na výrobek záruku v trvání 24 měsíců od převzetí výrobku kupujícím. Záruka se poskytuje za dále uvedených podmínek. Záruka se vztahuje pouze na nově spotřební zboží prodané spotřebiteli pro běžné domácí použití. Práva z odpovědnosti za vady (reklamaci) může kupující uplatnit buď u prodávajícího, u kterého byl výrobek zakoupen nebo v níže uvedeném autorizovaném servisu. Kupující je povinen reklamaci uplatnit bez zbytečného odkladu, aby nedocházelo ke zhoršení vady, nejpozději však do konce záruční doby. Kupující je povinen poskytnout při reklamaci součinnost nutnou pro ověření existence reklamované vady. Do reklamačního řízení se přijímá pouze kompletní a z důvodů dodržení hygienických předpisů neznečištěný výrobek. V případě oprávněné reklamace se záruční doba prodlužuje o dobu od okamžiku uplatnění reklamace do okamžiku převzetí opraveného výrobku kupujícím nebo okamžiku, kdy je kupující po skončení opravy povinen výrobek převzít. Kupující je povinen prokázat svá práva reklamovat (doklad o zakoupení výrobku, záruční list, doklad o uvedení výrobku do provozu).

Záruka se nevztahuje zejména na:

- vady, na které byla poskytnuta sleva;
- opotřebení a poškození vzniklé běžným užíváním výrobku;
- poškození výrobku v důsledku neodborné či nesprávné instalace, použití výrobku v rozporu s návodem k použití, platnými právními předpisy a obecně známými a obvyklými způsoby používání, v důsledku použití výrobku k jinému účelu, než ke kterému je určen;
- poškození výrobku v důsledku zanedbané nebo nesprávné údržby;
- poškození výrobku způsobené jeho znečištěním, nehodou a zásahem vyšší moci (živelná událost, požár, vniknutí vody);
- vady funkčnosti výrobku způsobené nevhodnou kvalitou signálu, rušivým elektromagnetickým polem apod. mechanické poškození výrobku (např. ulomení knoflíku, pád);
- poškození způsobené použitím nevhodných médií, náplní, spotřebního materiálu (baterie) nebo nevhodnými provozními podmínkami (např. vysoké okolní teploty, vysoká vlhkost prostředí, otřesy);
- poškození, úpravu nebo jiný zásah do výrobku provedený neoprávněnou nebo neautorizovanou osobou (servisem);
- případy, kdy kupující při reklamaci neprokáže oprávněnost svých práv (kdy a kde reklamovaný výrobek zakoupil);
- případy, kdy se údaje v předložených dokladech liší od údajů uvedených na výrobku;
- případy, kdy reklamovaný výrobek nelze ztotožnit s výrobkem uvedeným v dokladech, kterými kupující prokazuje svá práva reklamovat (např. poškození výrobního čísla nebo záruční plomba přístroje, přepisované údaje v dokladech).

Gestor servisu v ČR:

FAST ČR, a.s., U Sanitasy 1621, 251 01 Říčany; tel: 323 204 120

FAST ČR, a.s., Cejl 31, 602 00 Brno; tel: 531 010 295

Více autorizovaných servisních středisek pro ČR naleznete na www.sencor.cz.

