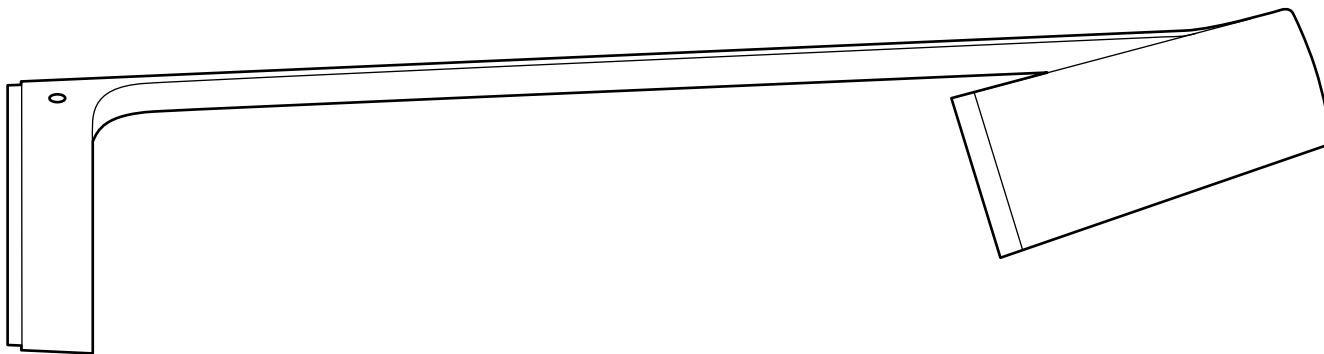


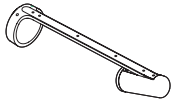
SCRIBE

Setup Guide | Guide d'installation



logitech®

WHAT'S IN THE BOX



EN Camera Unit
FR Caméra
DE Kameraeinheit
IT Unità videocamera
ES Unidad de cámara
NL Camera-eenheid
SV Kameraenhet
DA Kameraenhed
NO Kameraenhet
FI Kamerayksikkö
EL Μονάδα κάμερας
RU Камера
PL Kamera
HU Kamera egység
CS Jednotka kamery
SK Jednotka kamery
UK Камера
ET Kaamera komplekt
LV Kamera
LT Kamera
BG Камера
HR Jedinica kamere
SR Kamera
SL Enota kamere
RO Dispozitiv cameră
TR Kamera Ünitesi
العربية الوحدة الكاميرا
עברית עב יחידת מצלמה
PT Unidade de câmara
繁體中文 攝影機裝置
한국어 카메라 유닛
ID Unit Kamera



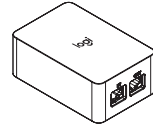
EN Camera Mounting Bracket
FR Support pour fixation murale
DE Halterung für die Kamera
IT Staffa di montaggio videocamera
ES Soporte de montaje de Rally
NL Montagebeugel voor camera
SV Väggh monteringsfäste
DA Beslag til vægmontering
NO Monteringsbrakett for kameraet
FI Kameran kiinnike
EL Πρότυπο στήριξης κάμερας
RU Пластина для крепления камеры
PL Uchwyt do montażu kamery
HU Kamerarögzítő konzol
CS Upevňovací držák kamery
SK Upevňovací držák kamery
UK Пластина для кріплення камери
ET Kaamera kinnitamisel kronstein
LV Kameras montāžas stiprinājums
LT Kameros tvirtinimo laikiklis
BG Конзола за монтаж на камерата
HR Nosač za ugradnju kamere
SR Nosač za montiranje kamere
SL Nosilec za pritrditev kamere
RO Suport de montare pentru cameră
TR Kamera Montaj Braketi
العربية العربية كتيبة تثبيت الكاميرا
עברית עב תושבת חיבור מצלמה
PT Suporte de montagem de câmara
繁體中文 攝影機安裝架
한국어 카메라 장착 브라켓
ID Camera Mounting Bracket



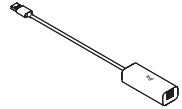
EN Mounting Template
FR Modèle de fixation
DE Montageschablone
IT Modello di montaggio
ES Plantilla de montaje
NL Montagesjabloon
SV Monteringsmall
DA Monteringskabelon
NO Mounting Template
FI Kiinnityskaavio
EL Πρότυπο στήριξης
RU Шаблон крепления
PL Szablon montażowy
HU Szerelőszablon
CS Montážní šablóna
SK Montážna šablóna
UK Монтажний шаблон
ET Kinnitamisel šabloon
LV Montāžas veidne
LT Tvirtinimo šablonas
BG Шаблон за монтаж
HR Šablona za ugradnju
SR Predložak za montiranje
SL Mounting Template
RO Sablon pentru montare
TR Montaj Şablonu
العربية العربية نموذج التثبيت
עברית עב תבנית חיבור
PT Modelo de montagem
繁體中文 安裝模板
한국어 고정 템플릿
ID Mounting Template



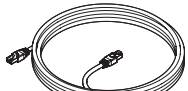
EN Share Button
FR Bouton Share
DE Teilen-Taste
IT Pulsante di Condivisione
ES Botón Share
NL Deelknop
SV Dela-Knapp
DA Delingsknop
NO Del-Knapp
FI Jakopainike
EL Κουμπί Κοινής Χρήσης
RU Кнопка Общего Доступа
PL Przycisk Udostępniania
HU Share (Megosztás) Gomb
CS Tlačítko Share
SK Tlačidlo Share
UK Кнопка Спільного Доступу
ET Jagamisnupp
LV Kopīgošanas Poga
LT bendrinimo mygtukas
BG Бутон За Споделяне
HR Gumb Za Dijeljenje
SR Dugme Za Deljenje
SL Gumb Za Skupno Rabo
RO Buton De Partajare
TR Paylaşma Düğmesi
العربية زر المشاركة
עברית עב לחצן שיתוף
PT Botão de compartilhamento
繁體中文 分享按鈕
한국어 공유 버튼
ID Tombol Berbagi



EN Power Injector
FR Injecteur d'alimentation
DE Power Injector
IT Iniettore di alimentazione
ES Inyector de alimentación
NL Voedingseenheid
SV Strömförsörjning
DA Strømfødering
NO Strøminjektor
FI Virtalähde
EL Προσαρμωγέας διαχείτευσης ρεύματος
RU Инжектор питания
PL Moduł PoE (zasilanie urządzeń sieciowych za pośrednictwem kabla LAN)
HU Tápellátó
CS Power Injector
SK Napájacia jednotka
UK Інжектор живлення
ET Oite injektor
LV Strāvas inžektors
LT Maitinimo įrenginys
BG Инжектор на мощност
HR Mrežni injektor
SR Injektor za napajanje
SL Injektor za napajanje
RO Adaptor de energie
TR Güç Enjektör
العربية العربية وحدة الطاقة
עברית עב תתקן מק"מ
Power Injector
PT Injeção de energia
繁體中文 電源供應器
한국어 파워 인젝터
ID Injektor Daya



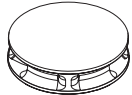
EN Dongle Transceiver
FR Récepteur Dongle
DE Dongle-Sender/Empfänger
IT Ricetrasmittitore dongle
ES Transceptor adaptador
NL Dongle-zendontvanger
SV Dongelmottagare
DA Dongle Transceiver
NO Dongle-sender
FI Dongle Transceiver
EL Πολυδοξέτης dongle
RU USB-трансивер
PL Nadajnik-odbiornik klucza sprzętowego
HU Adóvevő dongle
CS Adaptér vysílače
SK Adaptér vysielača
UK USB-радіопередавач
ET Vastuvõtja tongel
LV Spraudņa tipa raidzuvtvērējs
LT Siųstuvu-įmtuvus raktas
BG Приемник на ключ за порт
HR Modul primopredajnika
SR Primopredajnik hardverskog ključa
SL Injektor za napajanje
RO Receptor periferic
TR Dongle Alıcı-Verici
العربية العربية وحدة الإرسال والاستقبال
لمفتاح الإلكتروني (دونجل)
עברית עב התקן מק"מ
PT Transmissor Dongle
繁體中文 配接收發器
한국어 동글 트랜시버
ID Dongle Transceiver



(2x)

EN CAT5e Cables

FR Câbles CAT5e
 DE CAT5e-Kabel
 IT Cavi CAT5e
 ES Cables CAT5e
 NL CAT5e-kabels
 SV CAT5e-sladdar
 DA CAT5e-kabler
 NO CAT5e-kabler
 FI CAT5e-johdot
 EL Καλώδια CAT5e
 RU Кабели CAT5e
 PL Kable CAT5e
 HU CAT5e-kábel
 CS Kabely kat. 5e
 SK Káble kat. 5e
 UK Кабелі CAT5e
 ET CAT5e-kaablid
 LV CAT5e kabeļi
 LT CAT5e kabeliai
 BG Кабели CAT5e
 HR CAT5e kabeli
 SR CAT5e kablovi
 SL Kabla CAT5e
 RO Cabluri CAT5e
 TR CAT5e Kablosu
 العربية كاتبات CAT5e
 عبرית עב כבד
 PT Cabo CAT5e
 繁體中文 CAT5e 連接線
 한국어 CAT5e 케이블
 ID Kabel CAT5e



(2x)

EN Cable Clips

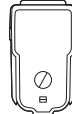
FR Clips pour câble
 DE Kabelhalterung
 IT Clip per cavi
 ES Clips para cable
 NL Klem voor kabels
 SV Sladdklämmor
 DA Kabelklip
 NO Kabellemme
 FI Johtopidikke
 EL Κλιπ καλωδίου
 RU Фиксатор кабеля
 PL Klips na kabel
 HU Kábelrögzítő csipesz
 CS Kabelová svorka
 SK Káblové klipy
 UK Затискач для кабелю
 ET Kaabliklamber
 LV Kabeļskava
 LT Kabelių gnybtai
 BG Щипки за кабели
 HR Oujmice za kabele
 SR Štipaljke za kablove
 SL Kableske objemke
 RO Cleme pentru cablu
 TR Kablo Klipsi
 العربية مشبك كاتبات
 عبرית עב מדבוק כבל
 PT Clips de cabo
 繁體中文 邊界貼紙
 한국어 케이블 클립
 ID Klip Kabel



(4x)

EN Boundary Stickers

FR Adhésifs de marquage
 DE Begrenzungsmarkierer
 IT Adesivi per la definizione del bordo
 ES Adhesivos de limites
 NL Begrenzingsstickers
 SV Markeringsklistermärken
 DA Afgrænsningsmærkater
 NO Grenseetiketter
 FI Rajatarrat
 EL Αυτοκόλλητα ορίων
 RU Наклейки-ограничители
 PL Nalepki ograniczające
 HU Szegélymatrica
 CS Vymezovací nálepky
 SK Vymedzovacie nálepky
 UK Наклейки-обмежувачі
 ET Piiritlemise kleepsud
 LV Robežas uzlīmes
 LT Ribų žymėjimo lipdukai
 BG Стикери за поставяне по краищата
 HR Granične naljepnice
 SR Granične nalepnice
 SL Mejne nalepke
 RO Abțibildie pentru definirea limitelor
 TR Sınır Çikartmaları
 العربية العريية ملصقات الحدود
 عبرית עב מדבוק כבל
 PT Adesivo de limitação
 繁體中文 邊界貼紙
 한국어 경계 스티커
 ID Stiker Pembatas



EN IEC C8 Power Cord Adapter

FR Adaptateur du cordon d'alimentation IEC C8
 DE IEC C8 Netzteiladapter
 IT Adattatore IEC C8
 ES Adaptador de cable de alimentación IEC C8
 NL IEC C8-voedingsadapter
 SV IEC C8-strömsladdadapter
 DA IEC C8 Power Cord Adapter
 NO IEC C8 Power Cord Adapter
 FI IEC C8 -virtajohdosovitin
 EL IEC C8 Power Cord Adapter
 RU Адаптер для кабеля питания IEC C8
 PL IEC C8 Power Cord Adapter
 HU IEC C8 hálózati zsinór adaptere
 CS IEC C8 Power Cord Adapter
 SK Adaptér napájacieho kábla IEC C8
 UK Адаптер для кабелю живлення IEC C8
 ET IEC C8 adapteri toitejuhe
 LV IEC C8 barošanos vada adapteris
 LT IEC C8 maitinimo laido adapteris
 BG Адаптер за захранващ кабел IEC C8
 HR IEC C8 Adapter za kabel napajanja
 SR IEC C8 adapter kabla za napajanje
 SL Adapter napajalnega kabla IEC C8
 RO Adaptor pentru cablu de alimentare IEC C8
 TR IEC C8 Güç Kablosu Adaptörü
 العربية العريية محول سلك الطاقة IEC C8
 عبرית עב מתאם כבל שמל IEC C8
 PT Adaptador de cabo de energia IEC C8
 繁體中文 IEC C8 電源線轉接頭
 한국어 IEC C8 Power Cord Adapter
 ID Adaptor Kabel Daya IEC C8



(4x)

EN Molly Bolts

FR Fixations à boulons expansibles
 DE Molly-Dübel
 IT Bulloni di espansione (molly)
 ES Pernos de expansión tipo Molly
 NL Spreidmoeren
 SV Molly-bultar
 DA Molly Bolts
 NO Ekspansjonsbolter
 FI Molly-tyyppinen pultti
 EL Βίδες τύπου Molly
 RU Болты Молли
 EN Molly Bolts
 PL Śruby typu Molly
 HU Molly dübelek
 CS Dutinové hmoždinky
 SK Dutinové hmoždinky
 UK Дюбелі типу Моллі
 ET Lälituspoldid
 LV Enkurskrūves
 LT Inkariniai varžtai „Molly“
 BG Моли болтове
 HR Vijci za sidnim uloškom
 SR Sidrni vijci
 SL Sidrni vijaki
 RO Dîbluri
 TR Molly Civata
 العربية العريية المسامير اللولبية «مولى»
 عبرית עב מיתד מתכת מתנכים
 PT Parafusos Molly
 繁體中文 莫利螺柱
 한국어 몰리 볼트
 ID Baut Molly



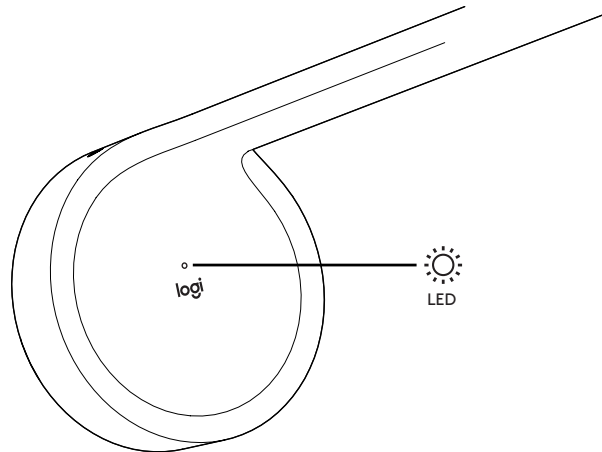
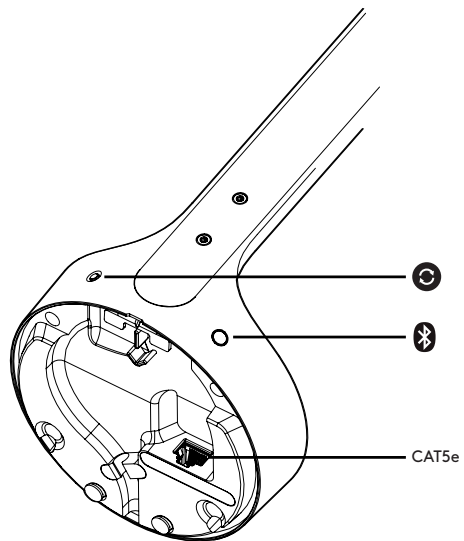
(4x)

EN Wood Screws

FR Vis à bois
 DE Holzschrauben
 IT Viti per legno
 ES Tornillos para madera
 NL Hout Schroeven
 SV Träskravar
 DA Træsruer
 NO Treskruer
 FI Puuvuvi
 EL Βίδες ξύλου
 RU Шурупы для дерева
 PL Wkręty do drewna
 HU Facsavarok
 CS Vrutky
 SK Skrutky
 UK Шурупы для дерева
 ET Puidukruvid
 LV Koka skrūves
 LT Medvaržčiai
 BG Дървени винтове
 HR Vijci za drvo
 HR Vijci za drvo
 SL Lesni vijaki
 RO Wood Screws
 TR Ahşap Vida
 العربية العريية براغي الأخشاب
 عبرית עב נאסר
 PT Parafusos para madeira
 繁體中文 木螺絲
 한국어 목재 나사
 ID Sekrup untuk Kayu

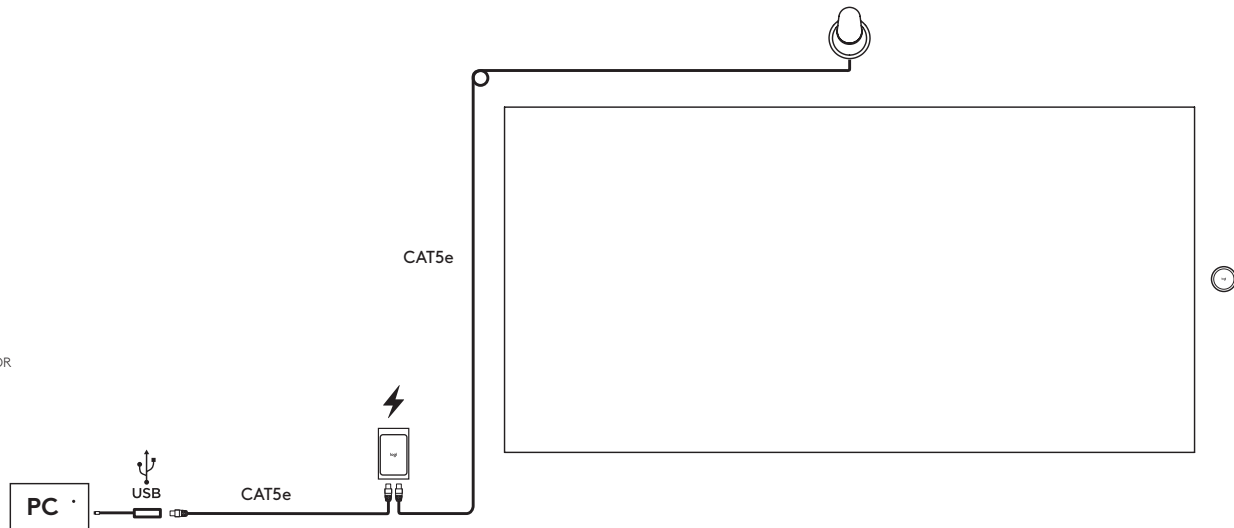
CAMERA I/O

FR CAMÉRA I/O
DE KAMERA-E/A
IT I/O VIDEOCAMERA
ES E/S DE CÁMARA
NL CAMERA I/O
SV KAMERA I/O
DA KAMERA I/O
NO KAMERA I/U
FI KAMERAN TULO JA LÄHTÖ
EL ΕΙΣΟΔΟΙ/ΕΞΟΔΟΙ ΚΑΜΕΡΑΣ
RU ВХОД/ВЫХОД КАМЕРЫ
PL WE./WY. KAMERY
HU KAMERA KI/BE
CS VSTUPY/VÝSTUPY KAMERY
SK VSTUPY/VÝSTUPY KAMERY
UK ВХІД/ВИХІД КАМЕРИ
LV KAMERAS IEVADIZVADE
LT KAMEROS [V. / IŠV.
BG В/И ЗА КАМЕРА
HR U/I KAMERE
SR U/I KAMERE
SL KAMERA I/O
RO INTRAREA/IESIREA CAMEREI
TR KAMERA G/C
العربية وحدة الإدخال/الإخراج للكاميرا
עברית קלט/פלט מצלמה
PT CAMERA I/O
繁體中文 攝影機 I/O
한국어 카메라 I/O
ID KAMERA I/O



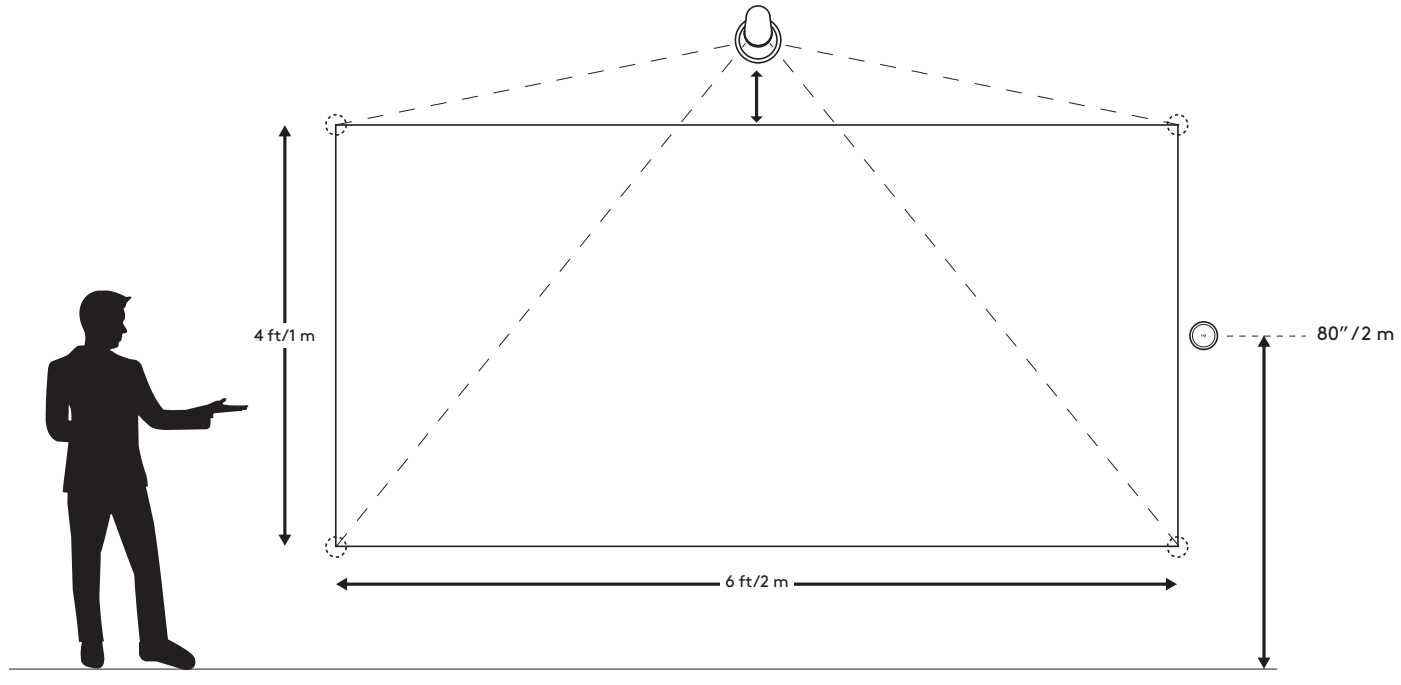
CONNECTIONS OVERVIEW

- FR PRÉSENTATION DES CONNEXIONS
- DE VERBINDUNGEN - ÜBERSICHT
- IT PANORAMICA DELLE CONNESSIONI
- ES ESQUEMA DE CONEXIONES
- NL OVERZICHT VAN VERBINDINGEN
- SV ÖVERSIKT AV ANSLUTNINGAR
- DA TILSLUTNINGER
- NO KOBLINGSOVERSIKT
- FI LIITÄNTÖJEN YLEISKATSAUS
- EL ΕΠΙΣΚΟΠΗΣΗ ΣΥΝΔΕΣΕΩΝ
- RU СХЕМА ПОДКЛЮЧЕНИЙ
- PL PRZEGLĄD POŁĄCZEŃ
- HU CSATLAKOZÁSOK ÁTTEKINTÉSE
- CS PŘEHLED PŘIPOJENÍ
- SK PŘEHĽAD PRIPOJENÍ
- UK СХЕМА ПІДКЛЮЧЕНЬ
- ET ÜHENDUSTE ÜLEVAADE
- LV SAVIENOJUMU PĀRSKATS
- LT RYŠIO APŽVALGA
- BG ОБЩ ПРЕГЛЕД НА ВРЪЗКИТЕ
- HR PREGLED PRIKLJUČAKA
- SR PREGLED POVEZIVANJA
- SL PREGLED POVEZAV
- RO PREZENTARE GENERALĂ A CONEXIUNILOR
- TR BAĞLANTILARA GENEL BAKIŞ
- العربية نظرة عامة على التوصيلات
- עברית סקירת חיבורים
- PT VISÃO GERAL DAS CONEXÕES
- 繁體中文 連線概覽
- 한국어 연결 개요
- ID IKHTISAR KONEKSI



RECOMMENDED CAMERA PLACEMENT HEIGHT

If needed, apply boundary stickers to mark the max capture area.



FR Hauteur recommandée de la caméra

Au besoin, appliquez des adhésifs de marquage pour délimiter la zone de capture maximale.

DE Empfohlene Montagehöhe der Kamera

Bringen Sie bei Bedarf Begrenzungsmarkierungen an, um den max. Aufnahmebereich zu kennzeichnen.

IT Altezza raccomandata per il posizionamento della videocamera

Se necessario, applicare gli appositi adesivi per definire l'area di acquisizione massima.

ES Altura recomendada para la colocación de la cámara

En caso necesario, aplique adhesivos de límites para marcar el área de captura.

NL Aanbevolen hoogte voor plaatsing van de camera

Breng indien nodig begrenzingsstickers aan om het maximale opnamebereik te markeren.

SV Rekommenderad höjd för kameraplacering

Om det behövs kan du använda markeringsstejp för att markera maximalt fångstområde.

DA Anbefalet højde til kameraplacering

Påfør om nødvendigt grænsemærkater for at markere det maksimale optageområde.

NO Anbefalt høyde for kameraplacering

Bruk om nødvendig grenseetiketter til å markere maksimalt opptaksområde.

FI Suositeltu kameran korkeus lattiasta

Merkitse suurin kuvausalue tarvittaessa rajatavoilla.

EL Προτεινόμενο ύψος τοποθέτησης κάμερας

Εάν είναι απαραίτητο, κολλήστε τα αυτοκόλλητα ορίων για να επισημάνετε τη μέγιστη περιοχή λήψης.

RU Рекомендованная высота размещения камеры

При необходимости обозначьте максимальную область захвата с помощью наклеек-ограничителей.

PL Zalecana wysokość instalacji kamery

W razie potrzeby użyj nalepek ograniczających, aby zaznaczyć maksymalny obszar rejestracji obrazu.

HU Javasolt kameraelhelyezési magasság

Szükség esetén használjon szegélymatricákat a max. felvételi terület megjelölésére.

CS Doporučená výška umístění kamery

Dle potřeby nalepte vymežovací nálepky po označení max. oblasti snímání.

SK Odporúčaná výška umiestnenia kamery

Podľa potreby nalepte vymedzovacie nálepky na označenie max. oblasti snímania.

UK Рекомендована висота розміщення камери

За необхідності скористайтеся наклейками-обмежувачами, щоб окреслити зону для знімання.

ET Soovitatav kaamera paigaldamise kõrgus

Vajaduse korral kasutage salvestamise ala märgistamiseks piiritlemise kleepse.

LV Ieteicamais kameras uzstādīšanas augstums

Ja vajadzīgs, izvietojiet robežu uzlīmes, lai iezīmētu uztveršanas zonu.

LT Rekomenduojamas kameros įrengimo aukštis

Jei reikia, priklijukite ribų žymėjimo lipdukus, kad nustatytumėte didžiausią fiksavimo zoną.

BG Препоръчителна височина, на която да се постави камерата

При необходимост поставете стикерите за поставяне по краищата, за да обозначите максималната област на заснемане.

HR Preporučena visina položaja kamere

Po potrebi postavite granične naljepnice kako biste označili područje snimanja.

SR Preporučena visina za postavljanje kamere

Ako je potrebno, maksimalnu oblast snimanja označite graničnim nalepticama.

SL Priporočena višina postavitve kamere

Po potrebi z mejnimi nalepkami označite največje območje zajema.

RO Înălțimea recomandată pentru amplasarea camerei

Dacă este necesar, lipiți etichetele pentru a defini zona maximă permisă pentru înregistrare.

TR Önerilen Düşme Yerleştirme Yüksekliği

Gerekirse maksimum yakalama alanını işaretlemek için şerh çıkartmalarını kullanın.

العربية الإرتفاع الموصى به لوضع الكاميرا يمكنك، إذا لزم الأمر، وضع ملصقات الحدود لتحديد أقصى منطقة للتصوير.

עברית גובה מומלץ למיקום המצלמה לפי הצורך יש הצמיד מדבקות גבול כדי לסמן את אזור הלידיה המרב.

PT Altura recomendada de colocação do botão

Se necessário, aplique adesivos de limite para marcar a área de captura máxima.

繁體中文 建議攝影機放置高度 如有必要，貼上邊緣貼紙以標出最大拍攝區域。

한국어 추천 카메라 배치 높이 필요한 경우, 경계 스티커를 붙여 최대 캡처 영역을 표시합니다.

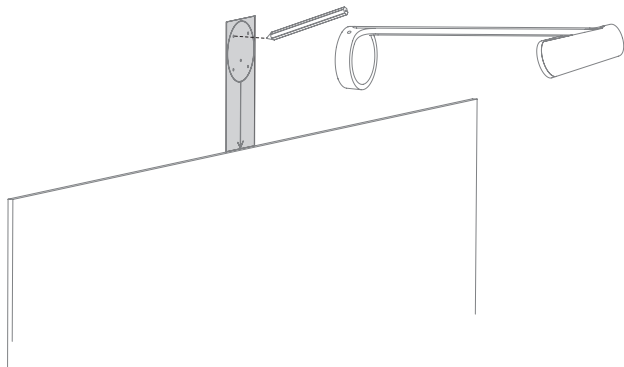
ID Tinggi Penempatan Kamera yang Direkomendasikan

Jika perlu, pasang stiker pembatas untuk menandai area tangkapan maksimum.

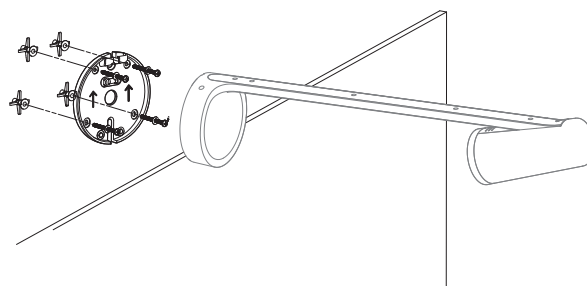
STEP 1: ATTACH THE CAMERA MOUNTING BRACKET

Mark screw hole locations using the mounting template.

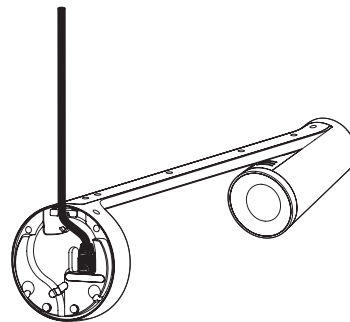
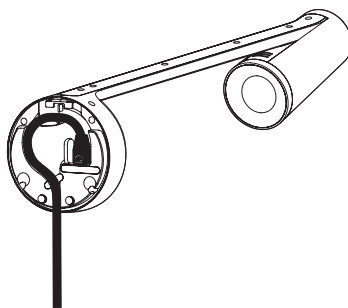
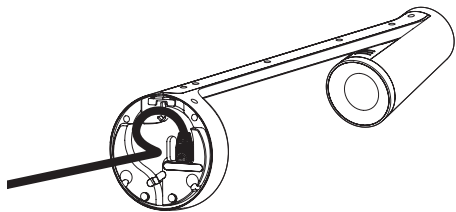
1



2



STEP 2: PLUG IN THE CAT5E CABLE AND CHOOSE A ROUTING OPTION



FR Branchez le câble CAT5E et choisissez une option de routage

DE Cat5e-Kabel einstecken und Routing-Option auswählen

IT Collegare il cavo CAT5e e selezionare un'opzione per il passaggio del cavo

ES Conecte el cable CAT5e y elija una opción de enrutamiento

NL De CAT5e-kabel aansluiten en het kabeltraject bepalen

SV Anslut CAT5E-sladden och välj dragningsalternativ

DA Tilslut CAT5e-kabelet og vælg en rutemulighed

NO Koble til CAT5E-kabelen og velg et rutingsalternativ

FI Liitä CAT5e-johto ja valitse johdon reitti

EL Συνδέστε το καλώδιο CAT5e και επιλέξτε έναν τρόποδρομολόγησης

RU Подсоедините кабель CAT5e и выберите вариант прокладки

PL Podłącz kabel CAT5e i wybierz opcję routingu

HU Dugja be a CAT5e-kábelt, és válasszon útválasztási beállítást.

CS Zapojte kabel kat. 5e a vyberte variantu trasování

SK Zapojte kábel kat. 5e a vyberte variant trasovania

UK Під'єднайте кабель CAT5e і оберіть варіант прокладки

ET Ühendage CAT5e-kaabel ja valige juhtimise valik

LV Iespraudiet CAT5E kabeli un izvēlieties tā novietojumu

LT Prijunkite CAT5e kabelį ir pasirinkite nutiesimo parinktį

BG Включете кабела CAT5e и изберете вариант за маршрутизиране

HR Ukorčajte CAT5e kabel i odaberite opciju položaja kabela

SR Priključite CAT5E kabl i izaberite opciju za usmeravanje

SL Priključite kabel CAT5e in izberite možnost usmerjanja

RO Introduceți cablul CAT5e și ghidați-l într-o direcție convenabilă

TR CAT5E Kablosunu Takın Ve Bir Yönlendirme Seçeneğini Seçin

العربية قم بتوصيل كابل CAT5E واختر خيار التوجيه
עברית חבר את כבל ה-CAT5E ובחר
בחר אפשרות ניתוב

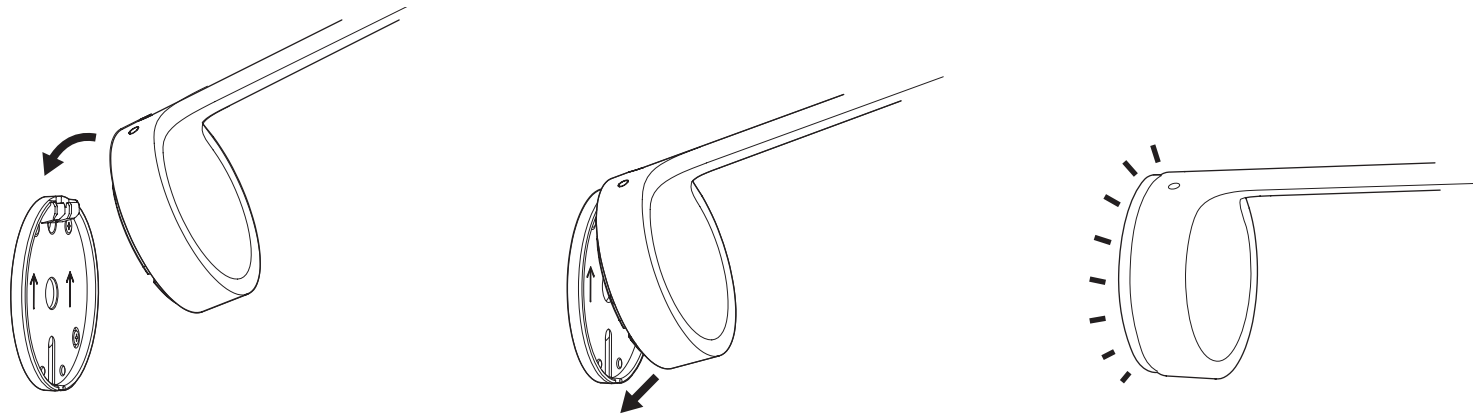
PT Ligue o cabo CAT5e e escolha uma opção de roteamento

繁體中文 插入 CAT5e 連接線並選擇走線方式

한국어 CAT5e 케이블을 연결하고 라우팅 옵션을 선택합니다.

ID Colokkan Kabel CAT5e dan Pilih Opsi Penataan Kabel

STEP 3: ATTACH THE CAMERA ONTO THE CAMERA MOUNTING BRACKET



FR Fixez la caméra au support pour fixation murale
DE Kamera an der Halterung anbringen
IT Fissare la videocamera sulla staffa di montaggio
ES Acople la cámara al soporte de montaje de la cámara
NL Camera op de montagebeugel bevestigen
SV Fäst kameran på kamerans monteringsfästen
DA Tilslut kameraet til kameraets monteringsbeslag
NO Feste kameraet til monteringsbraketten
FI Asenna kamera kiinnittimeen
EL Τοποθετήστε την κάμερα πάνω στο υποστήριγμα στερέωσης κάμερας
RU Прикрепите камеру к крепежной пластине
PL Przymocuj kamerę do uchwytu

HU Rögzítse fel a kamerát a kameraszereleő konzolra.
CS Nasad'te kameru na upevňovací držák
SK Nasad'te kameru na upevňovací držiak
UK Закріпіть камеру на пластині для кріплення камери
ET Kinnitage seade kaamera kinnitamise kronsteinile
LV Piestipriniet kameru pie kameras montāžas stiprinājuma
LT Tvirtinkite kamerą prie kameros tvirtinimo laikiklio
BG Прикрепете камерата към конзолата за монтаж на камерата
HR Pričvrstite kameru na nosač za montažu kamere
SR Pričvrstite kameru na nosač za montiranje kamere
SL Pritrdite kamero na nosilec za pritrditev kamere

RO Fixați camera de suportul de montare pentru cameră

TR Kamerayı Kamera Montaj Braketine Takın

العربية قم بوضع الكاميرا على كتيفة التثبيت الخاصة بها

עברית חבר את המצלמה על תושבת חיבור המצלמה

PT Anexe a câmera ao suporte de montagem da câmera

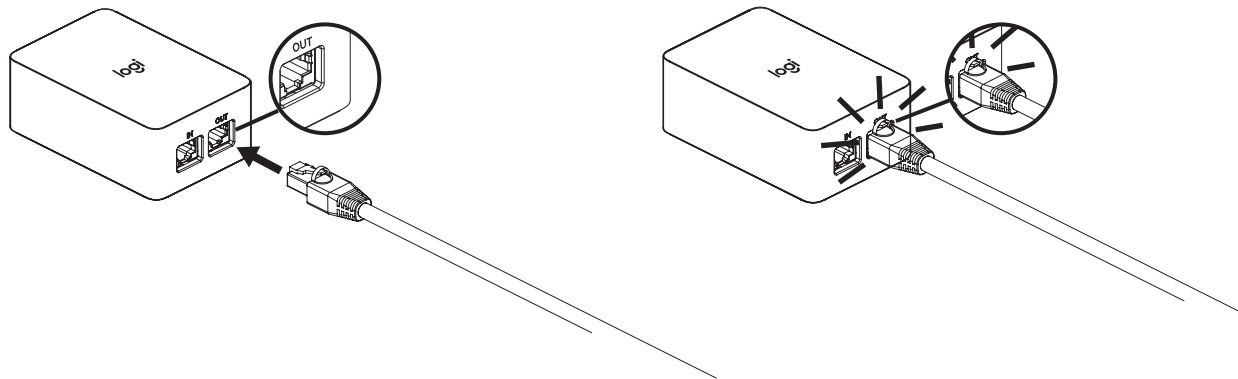
繁體中文 將攝影機裝到攝影機安裝架上

한국어 카메라 장착 브래킷에 카메라 장착

ID Pasang Kamera ke Camera Mounting Bracket

STEP 4: CONNECT THE CAT5E CABLE TO THE POWER INJECTOR

Insert cable connected to camera to "OUT".



FR Connectez le câble CAT5e à l'injecteur d'alimentation

Insérez le câble connecté à la caméra dans le port "OUT".

DE CAT5e-Kabel mit dem Power Injector verbinden
Mit Kamera verbundenes Kabel an „OUT“ anschließen.

IT Connettere il cavo CAT5e all'iniettore di alimentazione

Inserire il cavo connesso alla videocamera in "OUT".

ES Conecte el cable CAT5e al inyector de alimentación

Inserte el cable conectado a la cámara en "OUT".

NL De CAT5e-kabel op de voedingseenheid aansluiten

Op camera aangesloten kabel in "OUT" steken.

SV Anslut CAT5e-sladden till strömförsörjningen
För in sladden som är ansluten till kameran till "UT".

DA Tilslut CAT5e-kablet til strøminkjektoren
Indsæt kabel tilsluttet til kamera til "OUT".

NO Koble CAT5E-kabelen til strøminkjektoren
Sett inn kabelen tilkoblet kameraet i «OUT».

FI Liitä CAT5e-johto virtalähteeseen.

Liitä kameraan yhdistetty johto OUT-porttiin.

EL Συνδέστε το καλώδιο CAT5e στον προσαρμογέα διαχέυσης ρεύματος

Εισαγάγετε το καλώδιο που είναι συνδεδεμένο στην κάμερα στη θύρα «OUT».

RU Подключите кабель CAT5e к инжектору питания

Вставьте кабель, подключенный к камере, в порт «OUT» (выход).

PL Podłącz kabel CAT5e do modułu PoE

Włóż kabel podłączony do kamery do „WYJŚCIA”.

HU Csatlakoztassa a CAT5e-kábelt a tápellátóhoz.

Dugja be a kamerához csatlakoztatott kábelt az „OUT” (KI) felirátú portba.

CS Připojte kabel kat. 5e k napájecí jednotce

Zapojte kabel připojený k portu „OUT” kamery.

SK Pripojte kábel kat. 5e k napájecej jednotke

Zapojte kábel pripojený k portu „OUT” kamery.

UK Під'єднайте кабель CAT5e до инжектора живлення

Під'єднайте кабель, з'єднаний із камерою, до порту «OUT» (вихід).

ET Ühendage CAT5e kaabel toite injektoriga

Sisestega kaameraga ühendatud juhe porti OUT.

LV Iesprauidiet CAT5e kabeli strāvas inžektorā

Kamerai pievienoto kabeli iesprauidiet ligzdā ar marķējumu "OUT".

LT Prijunkite CAT5e kabelį prie maitinimo įrenginio

Įkiškite kabelį, prijungtą prie kameros, į „OUT”.

BG Свържете кабела CAT5e с инжектора за мощност

Поставете кабела, свързан към камерата, в позиция "OUT" (ИЗХОД).

HR Spojite CAT5e kabel na mrežni injektor

Ukopčajte kabel koji je priključen na kameru na "OUT".

SR Priključite CAT5E kabl na injektor za napajanje

Utaknite kabl povezan sa kamerom u priključak „OUT” (IZLAZ).

SL Povežite kabel CAT5e z injektorjem za napajanje

Kabel, ki je povezan s kamero, vstavite v „OUT”.

RO Conectați cablul CAT5e la adaptorul de energie

Introduceți cablul conectat la cameră la „OUT”.

TR CAT5E Kablosunu Güç Enjektörüne Bağlayın

Kameraya bağlı kabloyu "OUT" girişine takın

العربية قم بتوصيل كابل CAT5E بحاقن الطاقة
أدخل الكابل المتصل بالكاميرا في «OUT».

עברית חבר את כבל ה-CAT5E למזרק המתח
הכנס את הכבל המחובר למצלמה אל יציאת "OUT".

PT Conecte o cabo CAT5e ao injetor de alimentação

Insira o cabo conectado à câmara em "OUT".

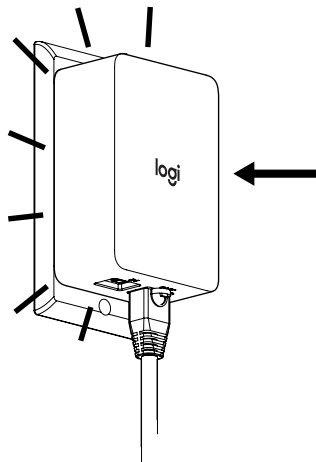
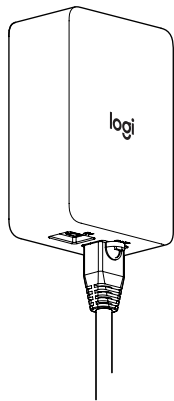
繁體中文 將 CAT5e 連接線連接到電源供應器
將連接攝影機的連接線插入到「OUT」。

한국어 파워 인젝터에 CAT5e 케이블 연결
케이블을 카메라의 "OUT"에 연결

ID Hubungkan Kabel CAT5e ke Injektor Daya

Masukkan kabel yang terhubung ke kamera ke "OUT".

STEP 5: CONNECT THE POWER INJECTOR TO A POWER OUTLET



FR Connectez l'injecteur d'alimentation à une prise de courant

DE Power Injector an eine Steckdose anschließen

IT Connettere l'iniettore a una presa di alimentazione

ES Conecte el inyector de alimentación a una fuente de alimentación

NL De voedingseenheid op een stopcontact aansluiten

SV Anslut strömförsörjningen till ett strömuttag

DA Forbind strøminkjektoren til et strømstik

NO Koble strøminkjektoren til et strømuttak

FI Kytke virtalähde pistorasiaan

EL Συνδέστε τον προσαρμογέα διοχέτευσης ρεύματος σε μια πρίζα

RU Подключите инжектор питания к розетке

PL Podłącz moduł PoE gniazdka zasilania

HU Csatlakoztassa a tápellátót a hálózati dugaljhoz.

CS Zapojte napájecí jednotku do elektrické zásuvky

SK Zapojte napájaciu jednotku do elektrickej zásuvky

UK Підключіть інжектор живлення до розетки

ET Ühendage toite injektor toiteallikaga

LV Pievienojiet strāvas inžektoru kontaktligzdai

LT Prijunkite maitinimo įrenginį prie maitinimo lizdo

BG Включете инжектора за мощност в електрически контакт

HR Spojite mrežni injektor na električnu utičnicu

SR Priključite injektor za napajanje na utičnicu za napajanje

SL Injektor za napajanje povežite z vtičnico

RO Conectați adaptorul de energie la o priză

TR Güç Enjektörünü Bir Elektrik Prizine Takın

العربية قم بتوصيل حاقن الطاقة بمخرج الطاقة

עברית חבר את מזרק המתח לשקע חשמל

PT Conecte o injetor de alimentação a uma tomada de força

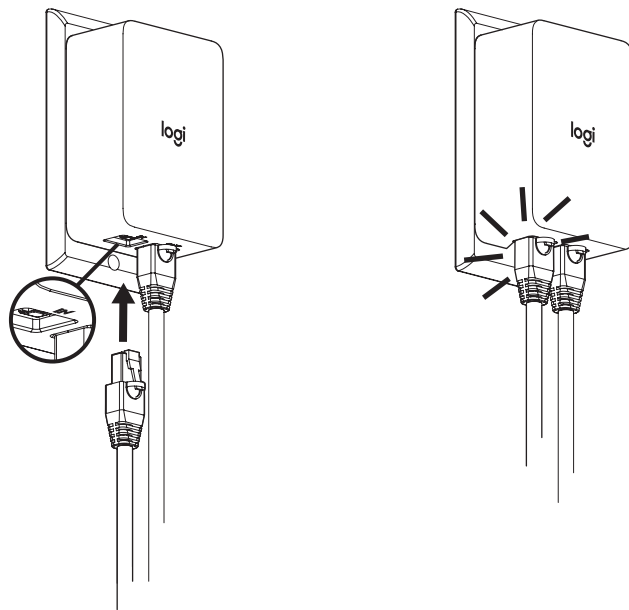
繁體中文 將電源供應器連接到電源插座

한국어 파워 인젝터를 콘센트에 연결

ID Hubungkan Injektor Daya ke Stopkontak

STEP 6: CONNECT SECOND CAT5E CABLE TO THE POWER INJECTOR

Insert cable connected to camera to "IN".



FR Connectez le second câble Cat5e à l'injecteur d'alimentation

Inseréz le câble connecté à la caméra dans le port "IN".

DE Zweites Cat5e-Kabel mit dem Power Injector verbinden

Mit Kamera verbundenen Kabel an „IN“ anschließen.

IT Connettere il secondo cavo Cat5e all'iniettore di alimentazione

Inserire il cavo connesso alla videocamera in "IN".

ES Conecte el segundo cable CAT5e al inyector de alimentación

Inserte el cable conectado a la cámara en "IN".

NL De tweede CAT5e-kabel op de voedingseenheid aansluiten

Op camera aangesloten kabel in 'IN' steken.

SV Anslut den andra Cat5e-sladden till strömförsörjningen

För in sladden som är ansluten till kameran till "IN".

DA Tilslut andet cat5e-kabel til strøminkjektoren

Indsæt kabel tilsluttet til kamera til "IN".

NO Koble den andre CAT5E-kabelen til strøminkjektoren

Sett inn kabelen tilkoblet kameraet i «IN».

FI Liitä toinen Cat5e-johto virtalähteeseen.

Liitä kameraan yhdistetty johto IN-porttiin.

EL Συνδέστε το δεύτερο καλώδιο CAT5e στον προσαρμογέα διοχέτευσης ρεύματος

Εισαγάγετε το καλώδιο που είναι συνδεδεμένο στην κάμερα στη θύρα «IN».

RU Подключите второй кабель Cat5e к инжектору питания

Вставьте кабель, подключенный к камере, в порт «IN» (вход).

PL Podłącz drugi kabel Cat5e do modułu PoE

Włóż kabel podłączony do kamery do „WEJŚCIA”.

HU A második Cat5e-kábelt csatlakoztassa a tápellátóhoz.

Dugja be a kamerához csatlakoztatott kábelt az „IN” (BE) feliratú portba.

CS Připojte druhý kabel kat. 5e k napájecí jednotce

Zapojte kabel připojený k portu „IN” kamery.

SK Pripojte druhý kábel kat. 5e k napájacej jednotke

Zapojte kábel pripojený k portu „IN” kamery.

UK Під'єднайте другий кабель Cat5e до інжектора живлення

Під'єднайте кабель, з'єднаний із камерою, до порту «IN» (вхід).

ET Ühendage teine Cat5e kaabel toite injektoriga

Sisestega kaameraga ühendatud juhe porti IN.

LV Iespraudiet otru CAT5E kabeli strāvas inžektorā

Kamerai pievienoto kabeli iespraudiet ligzdā ar marķējumu "IN".

LT Prijunkite antrąjį Cat5e kabelį prie maitinimo įrenginio

Įkiškite kabelį, prijungtą prie kameros, į „IN”.

BG Свържете втория кабел Cat5e с инжектора за мощност

Поставете кабела, свързан към камерата, в позиция "IN" (ВХОД).

HR Spojite drugi CAT5e kabel na mrežni injektor napajanja

Ukorpčajte kabel koji je priključen na kameru na „IN”.

SR Priključite drugi CAT5E kabl na injektor za napajanje

Utaknite kabl povezan sa kamerom u priključak „IN” (ULAZ).

SL Povežite drugi kabel Cat5e z injektorjem za napajanje

Kabel, ki je povezan s kamerom, vstavite v „IN”.

RO Conectați cel de-al doilea cablu CAT5E la adaptorul de energie

Introduceți cablul conectat la cameră la „IN”.

TR İkinci CAT5E Kablosunu Güç Enjektörüne Bağlayın

Kameraya bağlı kabloyu "IN" girişine takın.

العربية: قم بتوصيل كابل CAT5E الثاني بحاقن الطاقة ادخل الكابل المتصل بالكاميرا في «IN».

עברית: חבר כבל CAT5E שני למזרק המתחכנס את הכבל המחובר למצלמה אל יציאת "IN".

PT Conecte o segundo cabo Cat5e ao injetor de energia

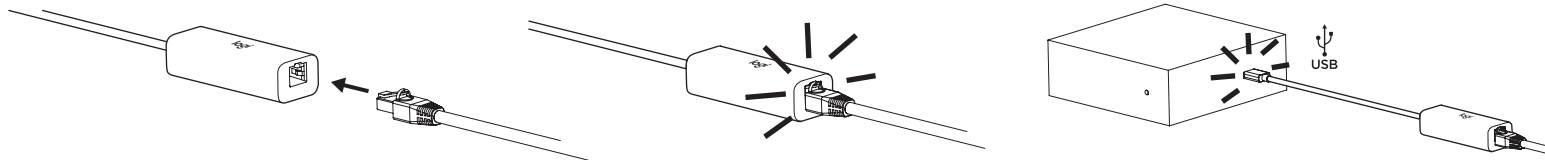
Insira o cabo conectado à câmara em "IN".

繁體中文: 將第二條 CAT5E 連接線連接到電源供應器。將連接攝影機的連接線插入到「IN」。

한국어: 파워 인젝터에 두 번째 CAT5E 케이블 연결. 케이블을 카메라의 "IN"에 연결.

ID Hubungkan Kabel Cat5e Kedua ke Injektor Daya
Masukkan kabel yang terhubung ke kamera ke "IN".

**STEP 7: CONNECT THE OTHER END TO THE DONGLE TRANSCEIVER.
PLUG THE DONGLE TRANSCEIVER INTO THE MEETING ROOM PC.**



FR Connectez l'autre extrémité au récepteur dongle. Branchez le récepteur dongle au PC de la salle de conférence.

DE Anderes Ende mit dem Dongle-Empfänger verbinden. Dongle-Empfänger mit dem Konferenzraum-PC verbinden.

IT Connettere l'altra estremità al ricetrasmittitore dongle. Collegare il ricetrasmittitore dongle al pc della sala riunioni.

ES Conecte el otro extremo al transceptor adaptador. Conecte el transceptor adaptador al PC de la sala de reuniones.

NL Sluit het andere uiteinde op de dongle-zendontvanger aan. Sluit de dongle-zendontvanger op de pc in de vergaderruimte aan.

SV Anslut den andra änden till dongelmottagaren. Anslut dongelmottagaren till mötesrumsdatorn.

DA Forbind den anden ende til dongle-modtageren. Slut dongle-modtageren til din mødelokales pc.

NO Koble den andre enden til dongle-senderen. Sett inn dongle-senderen i møterom-pc-en.

FI Liitä toinen pää lähetinsovittimeen. Liitä lähetinsovitin kokoustilan tietokoneeseen.

EL Συνδέστε το άλλο άκρο στον πομπодέκτη dongle. Συνδέστε τον πομπодέκτη dongle στον υπολογιστή της αίθουσας συσκέψεων.

RU Противоположный конец кабеля подсоедините к USB-трансиверу. Подключите USB-трансивер к ПК конференц-зала.

PL Podłącz drugi koniec do nadajnika-odbiornika klucza sprzętowego. Podłącz nadajnik-odbiornik klucza sprzętowego do komputera Meeting Room.

HU Dugja a másik végét az adóvevőbe. Dugja az adóvevőt a tárgylótermi PC-be.

CS Druhý konec kabelu připojte k adaptéru vysílače. Zapojte adaptér vysílače do počítače konferenční místnosti.

SK Druhý koniec kábla pripojte k adaptéru vysielača. Zapojte adaptér vysielača do počítača konferenčnej miestnosti.

UK Інший кінець підключіть до USB-радіопередавача. Вставте USB-радіопередавач у ПК конференц-зали.

ET Ühendage teine ots vastuvõtja tongliga. Ühendage vastuvõtja tongel koosolekuruumi lauaarvutiga.

LV Otru galu pievienojiet spraudņa tipa raiduztvērējam. Iespraudiet spraudņa tipa raiduztvērēju tikšanās telpas datorā.

LT Prijunkite kitą galą prie siųstuvo-imituvo rakto. Prijunkite siųstuvą-imtuvą raktą prie posėdžių salės kompiuterio.

BG Свържете другия край с приемника на ключа за порт. Включете приемника на ключ за порт в компютъра, на който е активна стаята за събрание.

HR Spojite drugi kraj na modul primopredajnika. Ukorčajte modul primopredajnika u računalo u sobi za sastanke.

SR Povežite drugi kraj sa primopredajnikom hardverskog ključa. Priključite primopredajnik hardverskog ključa na računar sale za sastanke.

SL Drugi konec povežite s sprejemnikom-oddajnikom zaščitnega ključa. Sprejemnik-oddajnik zaščitnega ključa priključite v računalnik sejne sobe.

RO Introduceți celălalt capăt în dongle. Conectați receptorul de tip dongle la calculatorul din sala de conferințe.

TR Diğer Ucunu Dongle Alıcı-Vericiye Bağlayın. Dongle Alıcı-Vericiyi Toplantı Odası Bilgisayarına Takın.

العربية قم بتوصيل الطرف الآخر بجهاز الإرسال والاستقبال للمفتاح الإلكتروني (دونجل).
قم بتوصيل جهاز الإرسال والاستقبال للمفتاح الإلكتروني (دونجل) في جهاز الكمبيوتر الخاص بغرفة الاجتماعات.

עברית חבר את הקצה השני להתקן המק"מ"ש.
חבר את התקן המק"מ"ש למחשב חדר הישיבות.

PT Conecte a outra extremidade ao transceptor dongle. Conecte o transceptor dongle no PC da sala de reuniões.

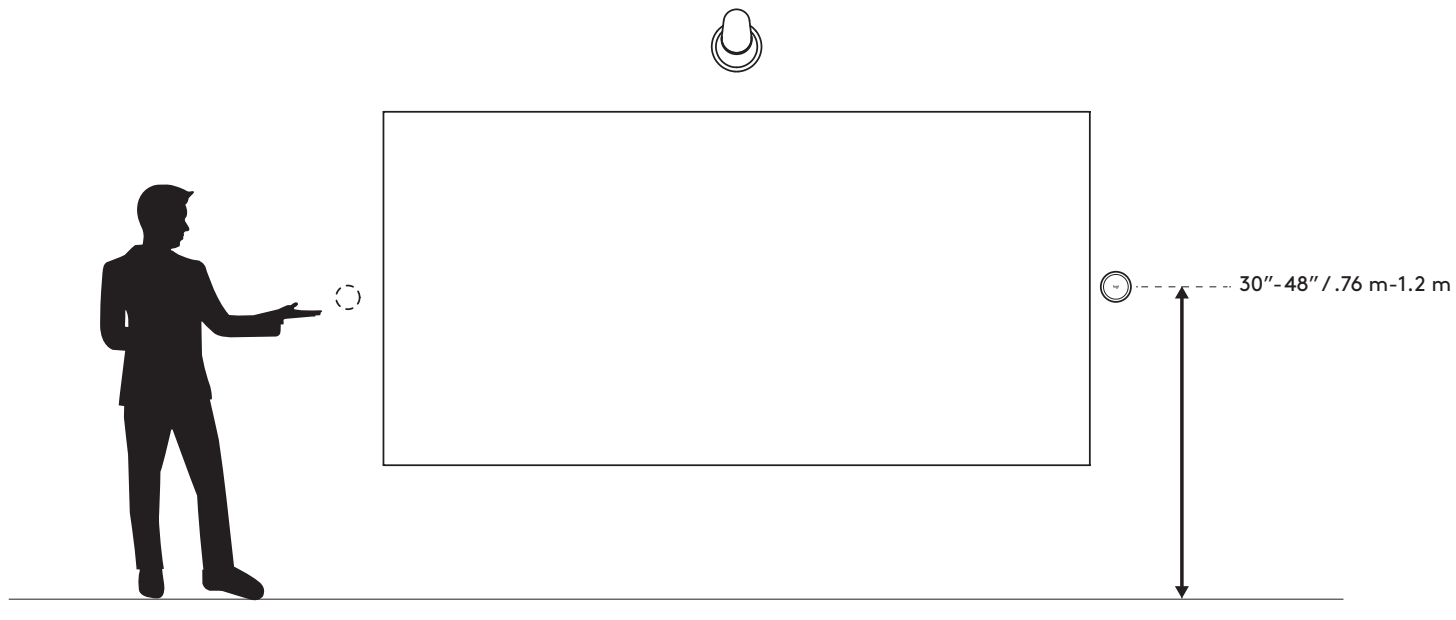
繁體中文 將另一端連接到配接收發器。
將配接收發器插入會議室 PC。

한국어 반대편을 동글 트랜시버에 연결합니다.
동글 트랜시버를 회의실 PC에 연결합니다.

ID Hubungkan Ujung Lainnya ke Dongle Transceiver. Colokkan Dongle Transceiver ke PC di Ruang Rapat.

RECOMMENDED BUTTON PLACEMENT HEIGHT

Install the button 30"- 48" from the floor.



FR Hauteur recommandée du bouton

Installez le bouton à une hauteur de 76 à 101 cm (30 à 48 pouces) du sol.

DE Empfohlene Höhe der Tastenposition

Bringen Sie die Taste in einer Höhe von 0,75 m bis 1,20 m über dem Boden an.

IT Altezza raccomandata per il posizionamento dei pulsanti

Installare il pulsante a 76-120 cm (30-48 pollici) dal pavimento.

ES Altura recomendada para la colocación del botón

Instale el botón a 76 cm (30") - 1, 2 m (48") del suelo.

NL Aanbevolen hoogte voor plaatsing van de knop

Installeer de knop op een hoogte van 75 tot 120 cm van de grond.

SV Rekommenderad höjd för knappplacering

Installera knappen 75-120 cm från golvet.

DA Anbefalet højde for knappplacering

Installer knappen 76 - 122 cm fra gulvet.

NO Anbefalt høyde for knappeplacering

Monter knappen 75-120 cm fra gulvet.

FI Suositeltu painikkeen korkeus lattiaista

Asenna painike 76-122 cm:n (30-48 tuuman) korkeudelle lattiaista.

EL Προτεινόμενο ύψος τοποθέτησης κουμπιού

Τοποθετήστε το κουμπί 30"- 48" από το δάπεδο.

RU Рекомендованная высота размещения кнопки

Устанавливайте кнопку на высоте 75-120 см от пола.

PL Zalecana wysokość instalacji przycisku

Zainstaluj przycisk na wysokości 75 - 120 cm od podłogi.

HU Javasolt gombelhelyezési magasság

A gombokat 75-100 cm-re (30-40 hüvelyre) helyezze el a padló felett.

CS Doporučená výška umístění tlačítka

Tlačítko nainstalujte do výšky cca 75-120 cm od podlahy.

SK Odporúčaná výška umiestnenia tlačidla

Tlačidlo nainštalujte do výšky cca 75-120 cm od podlahy.

UK Рекомендована висота розміщення кнопки

Встановлюйте кнопку на висоті 75-120 см від підлоги.

ET Soovitav nupu paigaldamise kõrgus

Paigaldage nupp 75-120 cm kõrgusele põrandast.

LV Ieteicamais pogas uzstādīšanas augstums

Uzstādiet pogu 76-120 cm no grīdas.

LT Rekomenduojamas mygtuko montavimo aukštis

Sumontuokite mygtuką 30-48 col. nuo grindų.

BG Препоръчителна височина, на която да се постави бутонът

Монтирайте бутон на височина 30" - 48" от пода.

HR Preporučena visina položaja gumba

Ugradite gumb na visini od 76 cm - 122 cm (30"- 48") od poda.

SR Preporučena visina za postavljanje dugmeta

Postavite dugme na visini od 76 cm - 122 cm (30"- 48") u odnosu na pod.

SK Odporúčaná výška umiestnenia tlačidla

Tlačidlo nainštalujte do výšky cca 75-120 cm od podlahy.

SL Priporočena višina postavitve gumba

Gumb namestite 76 cm-121 cm (30"-48") od tal.

RO Înălțimea recomandată pentru amplasarea butoanelor

Instalați butonul la o distanță de 30-48 inchi de podea.

TR Önerilen Düğme Yerleştirme Yüksekliği

Düğmeyi, yerden yaklaşık 75-120 cm (30-48 inç) yükseğe yerleştirin.

العربية الارتفاع الموصى به لتثبيت الأزرار
قم بتثبيت الأزرار بارتفاع 30 بوصة - 48 بوصة من الأرضية.

עברית גובה מומלץ להצבת הלחצן
התקן את הלחצן בגובה 76-122 ס"מ מהרצפה.

PT Altura recomendada de colocação do botão

Instale o botão 30 a 48 polegadas do chão.

繁體中文 建議按鈕放置高度

將按鈕安裝在離地面 75 - 120 公分高的位置。

한국어 추천 버튼 배치 높이

바닥에서 75-120cm 높이에 버튼을 설치합니다.

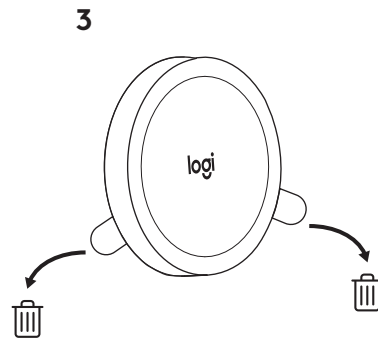
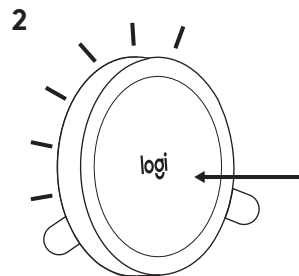
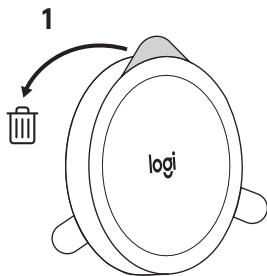
ID Tinggi Penempatan Tombol yang Direkomendasikan

Pasang tombol sekitar 30" - 48" dari lantai.

STEP 8: INSTALL SHARE BUTTON



Remove the battery pull tabs only after you have mounted Share Button to the wall.



FR Installez le bouton Share

Retirez la languette de la batterie seulement une fois que le bouton Share est fixé au mur.

DE Freigabe-Taste installieren

Entfernen Sie die Batterie-Schutzstreifen erst, nachdem Sie die Freigabe-Taste an der Wand befestigt haben.

IT Installare il pulsante di condivisione

Rimuovere le linguette della batteria solo dopo aver installato il pulsante di condivisione sulla parete.

ES Instale el botón para compartir

Retire las lengüetas de la batería sólo después de haber montado el botón para compartir en la pared.

NL De knop Delen installeren

Verwijder de batterijlipjes pas nadat de knop Delen aan de muur is bevestigd.

SV Installera Dela-knappen

Ta bort batteriets dragflik först efter att du har monterat Dela-knappen på väggen.

DA Installer delingsknop

Fjern kun batteriets trækflig, efter at du har monteret delingsknappen på væggen.

NO Installere del-knappen

Fjern batteriklaffen først etter at du har montert del-knappen på veggen.

FI Asenna jakopainike.

Irrota akun vetokielekkeet vasta, kun olet kiinnittänyt jakopainikkeen seinään.

EL Τοποθέτηση Κουμπιού κοινοποίησης

Αφαιρέστε τις ταινίες ασφαλείας της μπαταρίας μόνο αφού στερεώσετε το Κουμπί κοινοποίησης στον τοίχο.

RU Установите кнопку общего доступа

Ярлычок батарейки удаляется лишь после установки кнопки общего доступа на стене.

PL Zainstaluj przycisk udostępniania

Usun wypustki do wyjmowania baterii po zainstalowaniu przycisku udostępniania na ścianie.

HU Megosztógomb

Az akkumulátor/elem biztonságí fülét csak a megosztógomb falra szerelése után távolítsa el.

CS Nainstalujte tlačítko Share

Izolační proužky baterie vytáhněte až po nainstalování tlačítka Share na stěnu.

SK Nainštalujte tlačidlo Share

Izolačné pružky batérie vytiahnite až po nainštalovaní tlačidla Share na stenu.

UK Установіть кнопку спільного доступу

Видаляйте ярлычок батарейки тільки після встановлення кнопки спільного доступу на стіні.

ET Jagamisnupu paigaldamine

Eemaldage väljatõmmatavad liipikud alles pärast seda, kui olete jagamisnupu seinale kinnitanud.

LV Kopīgošanas pogas uzstādīšana

Izvelciet bateriju aizsargelementus tikai tad, kad kopīgošanas poga jau ir piestiprināta pie sienas.

LT Bendrinimo mygtuko įrengimas

Pašalinkite baterijos išėmimo skirtukus tik sumontavę bendrinimo mygtuką prie sienos.

BG Поставяне на бутона за споделяне

Свалете накрайниците за издърпване на батерията едва след като сте монтирали бутона за споделяне на стената.

HR Ugradite gumb za dijeljenje

Izvueite ušice folije za izolaciju baterije tek kada montirate gumb za dijeljenje na zid.

SR Postavljanje dugmeta za deljenje

Uklonite jezičak za povlačenje baterije tek kada postavite dugme za deljenje na zid.

SL Namestitev gumba za skupno rabo

Zaščitne jezičke za baterije odstranite šele takrat, ko ste gumb za skupno rabo namestili na steno.

RO Instalați butonul de partajare

Îndepărtați fanțele care țin bateriile numai după ce ați fixat de perete butonul de partajare.

TR Paylaş Düğmesi'ni Kurun

Pil kulakçığını yalnızca Paylaş Düğmesi'ni duvara monte ettikten sonra çıkarın.

العربية تثبيت زر المشاركة
قم بإزالة السنّة سحب البطارية فقط بعد تثبيت زر المشاركة بالحائط.

עברית התקן את לחצן שיתוף הסר את לשוניות המשיכה של הסוללה רק לאחר שתרכיב את לחצן השיתוף על הקיר.

PT Instalar botão de Compartilhar

Somente remova as abas de puxar da pilha depois de montar o botão Compartilhar na parede.

繁體中文 安裝分享按鈕

僅在您已將分享按鈕安裝到牆上後，才可取下電池拉籤。

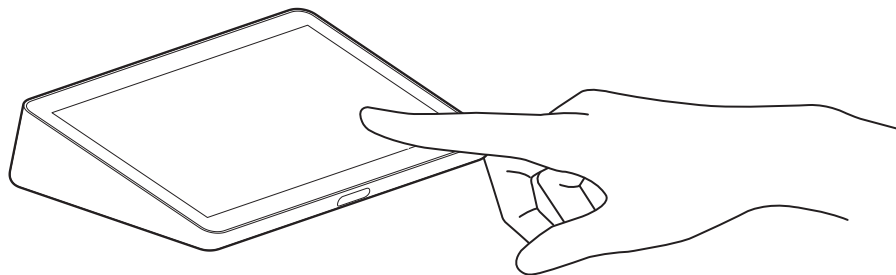
한국어 공유 버튼 설치

벽면에 공유 버튼을 장착한 뒤 배터리를 제거합니다.

ID Instal Tombol Berbagi

Lepaskan pull tab baterai hanya setelah Anda memasang Tombol Berbagi ke dinding.

**STEP 9: START WHITEBOARD SHARING FROM MEETING
ROOM TOUCH CONTROLLER**



FR Partagez le tableau blanc à l'aide du contrôleur Touch de la salle de conférence

DE Whiteboard-Freigabe über den Touch-Controller im Konferenzraum starten

IT Avviare la condivisione con lavagna digitale dal controller touch della sala riunioni

ES Inicie el uso compartido de la pizarra desde el mando táctil de la sala de reuniones

NL Delen van het whiteboard starten met de touchcontroller in de vergaderruimte

SV Starta dela whiteboarden för mötesrummets pekskärmkontroll

DA Start tavledeling fra lokalets touch controller

NO Starte tavledelingen fra møterommets berøringskontroller

FI Aloita taulun jakaminen kokoustilan kosketusohjaimesta

EL Ξεκινήστε την κοινοποίηση του πίνακα από το χειριστήριο αφής της αίθουσας συσκέψεων

RU Запустите демонстрацию доски с сенсорного контроллера конференц-зала

PL Rozpocznij udostępnianie obrazu tablicy za pomocą ekranu dotykowego Meeting Room

HU Indítsa el a bemutatótábla megosztását a tárgyalótermi érintéses vezérlőről.

CS Zahajte sdílení prezentační plochy pomocí dotykového ovladače konferenční místnosti

SK Začnite zdieľanie prezentačnej plochy pomocou dotykového ovládača konferenčnej miestnosti

UK Запустити демонстрацію дошки із сенсорного контроллера конференц-зали

ET Alustage valgetahvli jagamist koosolekuruumist Puutetundlik kontroll

LV Sāciet kopīgot tāfeles saturu, izmantojot tīkšanās telpas skārienvadības ierīci

LT Bendrinkite lentos vaizdą iš posėdžių salės jutikliniu valdikliu

BG Стартирайте споделяне на бялата дъска от сензорния контролер на стаята за събрания

HR Pokrenite dijeljenje ploče za pisanje s taktilnog upravljača u sobi za sastanke

SR Započnite deljenje bele table sa dodirnog kontrolera sale za sastanke

SL Zaženite skupno rabo table z upravljalnikom na dotik za sestanke

RO Începeți partajarea ecranului utilizând controlerul tactil din sala de conferințe

TR Toplantı Odası Dokunmatik Kumanda ile Akıllı Tahta Paylaşımını Başlatın

العربية
ابدأ بمشاركة المسبورة البيضاء من أداة التحكم باللمس لغرفة الاجتماعات

עברית
התחל בשיתוף לוח הציור משלט המגע של חדר הישיבות

PT Comece a partilhar no quadro de branco no controlador por toque da sala de reuniões

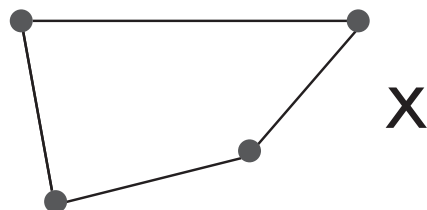
繁體中文 從會議室觸控控制器開始分享白板內容

한국어 회의실 터치 컨트롤러로 화이트보드 공유 시작

ID Mulai Berbagi Whiteboard dari Touch Controller di Ruang Rapat

STEP 10: CONFIRM CALIBRATION TO FINISH SETUP

If calibration is correct, press the Share button to confirm. If calibration is incorrect, download Logitech Sync to adjust boundaries. logitech.com/sync.



FR Confirmez le calibrage pour terminer l'installation

Si le calibrage est correct, appuyez deux fois sur le bouton Share pour confirmer. Si le calibrage est incorrect, téléchargez Logitech Sync pour ajuster les limites.

DE Kalibrierung überprüfen, um Einrichtung abzuschließen

Ist die Kalibrierung korrekt, drücken Sie zweimal die Freigabe-Taste zur Bestätigung. Ist die Kalibrierung nicht korrekt, laden Sie Logitech Sync herunter, um die Begrenzungen anzupassen.

IT Confermare la calibrazione per terminare la configurazione

Se la calibrazione è corretta, premere il pulsante di condivisione per confermare. Se la calibrazione non è corretta, scaricare Logitech Sync per regolare i bordi.

ES Confirme la calibración para finalizar la configuración

Si la calibración es correcta, para confirmarla, pulse el botón para compartir. Si la calibración no es correcta, descargue Logitech Sync para ajustar los límites.

NL Kalibratie bevestigen om de installatie te voltooiën

Druk op de knop Delen om te bevestigen als de kalibratie correct is. Is de kalibratie niet correct, download dan Logitech Sync om de grenzen aan te passen.

SV Bekräfta kalibrering för att slutföra installationen

Om kalibreringen är korrekt ska du trycka på Dela-knappen för att bekräfta. Om kalibreringen är felaktig ska du ladda ner Logitech Sync för att justera gränserna.

DA Bekræft kalibreringen for at afslutte konfigurationen

Hvis kalibreringen er korrekt, skal du dobbeltklikke på knappen Del for at bekræfte. Hvis kalibrering er forkert, skal du downloade Logitech Sync for at justere grænser.

NO Kontrollere kalibreringen for å fullføre oppsettet

Hvis kalibreringen er korrekt, trykker du på del-knappen for å bekrefte. Hvis kalibreringen er ukorrekt, laster du ned Logitech Sync for å justere grensene.

FI Vahvista kalibrointi ja viimeistelemään käyttöön.

Jos kalibrointi on oikein, vahvista se painamalla jakopainiketta. Jos kalibrointi on väärin, säädä rajoja lataamalla Logitech Sync.

EL Επιβεβαίωση βαθμονόμησης για την ολοκλήρωση της τοποθέτησης

Εάν η βαθμονόμηση είναι σωστή, πιέστε δύο φορές το κουμπί κοινοποίησης για επιβεβαίωση. Εάν η βαθμονόμηση δεν είναι σωστή, κατεβάστε το Logitech Sync για να προσαρμόσετε τα όρια.

RU Подтвердите настройку, чтобы завершить установку

Если настройка выполнена правильно, нажмите на кнопку общего доступа для подтверждения. Если настройка выполнена неправильно, загрузите ПО Logitech Sync, чтобы задать границы.

PL Potwierdź kalibrację, aby zakończyć konfigurację

Jeżeli kalibracja jest poprawna, naciśnij przycisk udostępniania, aby potwierdzić. Jeżeli kalibracja nie jest poprawna, pobierz oprogramowanie Logitech Sync, aby wyregulować granice obszaru rejestracji obrazu.

HU A beállítás befejezéséhez erősítse meg a kalibrálást

Ha a kalibrálás korrekt, megerősítésként nyomja meg a megosztógombot. Ha a kalibrálás nem korrekt, a határértékek beállításához töltsse le a Logitech Sync szoftvert.

CS Potvrďte kalibraci a dokončete nastavení

Je-li kalibrace správná, potvrďte ji stisknutím tlačítka Share. Pokud kalibrace není správná, stáhněte si aplikaci Logitech Sync a upravte hranice.

SK Potvrďte kalibráciu a dokončte nastavenie

Ak je kalibrácia správna, potvrďte ju stlačením tlačidla Share. Ak kalibrácia nie je správna, prevezmite si aplikáciu Logitech Sync a upravte hranice.

UK Підтвердьте налаштування, щоб завершити установку

Якщо налаштування виконано вірно, натисніть на кнопку спільного доступу для підтвердження. Якщо налаштування виконано невірно, завантажте ПЗ Logitech Sync, щоб задати межі.

ET Paigaldamise lõpule viimiseks veenduge, et seade on kalibreeritud

Kui kalibreerimine on õige, vajutage kinnitamiseks jagamisnuppu. Kui kalibreerimine on vale, laadige alla Logitech Sync, et piire korrigeerida.

LV Apstipriniet kalibrēšanu, lai pabeigtu iestatīšanu

Ja kalibrēšana ir paveikta pareizi, nospiediet kopīgošanas pogu, lai apstiprinātu. Ja kalibrēšana nav pabeigta pareizi, lejupielādējiet programmu "Logitech Sync", lai noregulētu robežas.

LT Patvirtinkite kalibraciją sąrankai baigti

Jei kalibracija teisinga, patvirtinkite paspausdami bendrinimo mygtuką. Jei kalibracija neteisinga, atsisiųskite „Logitech Sync“ ir sureguliuokite ribas.

BG За да завършите настройката, е необходимо да потвърдите калибрирането

Ако калибрирането е извършено правилно, натиснете бутон „Споделяне“, за да потвърдите. Ако калибрирането не е извършено правилно, изтеглете Logitech Sync, за да настроите границите.

HR Potvrđite kalibraciju za završetak postavljanja.

Ako je kalibracija ispravna, pritisnite gumb za dijeljenje radi potvrđe. Ako je kalibracija neispravna, preuzmite Logitech Sync radi podešavanja granica.

SR Potvrđite kalibraciju da biste završili podešavanje

Ako je kalibracija ispravna, pritisnite dugme za deljenje da biste je potvrdili. Ako kalibracija nije ispravna, preuzmite Logitech Sync da biste podesili granice.

SL Potrdite umerjanje za zaključek namestitve

Če je umerjanje pravilno, za potrditev pritisnite gumb za skupno rabo. Če umerjanje ni pravilno, prenesite Logitech Sync, da prilagodite meje.

RO Confirmați calibrarea pentru a finaliza configurarea

În cazul în care calibrarea este corectă, apăsați butonul de partajare pentru a confirma. În cazul în care calibrarea nu este corectă, descărcați Logitech Sync pentru a ajusta zonele limită.

TR Kurulumu Tamamlamak için Kalibrasyonu Onaylayın

Kalibrasyon doğruysa onaylamak için Paylaş düğmesine basın. Kalibrasyon doğru değilse sınırları ayarlamak için Logitech Sync'i indirin.

العربية تأكيد المعايرة لإنهاء الإعداد
إذا كانت المعايرة صحيحة، فاضغط على زر المشاركة للتأكيد.
Logitech Sync إذا كانت المعايرة غير صحيحة، فقم بتنزيل
لضبط الحدود.

עברית אשר כיוול לסיים ההגדרה.
אם הכיוול נכון, לחץ על לחצן השיתוף כדי לאשר אם הכיוול לא
נכון, הורד את Logitech Sync כדי לכוון את הגבולות.

PT Confirmar Calibração para concluir a configuração

Se a calibração estiver correta, pressione o Botão de compartilhamento para confirmar. Se a calibração estiver incorreta, baixe o Logitech Sync para ajustar os limites.

繁體中文 確認校正結果以完成設定

如果校正結果正確，請按下「分享」按鈕確認。如果校正結果不正確，請下載羅技 Logitech Sync 以調整邊界範圍。

한국어 설정을 확인하여 설치 완료

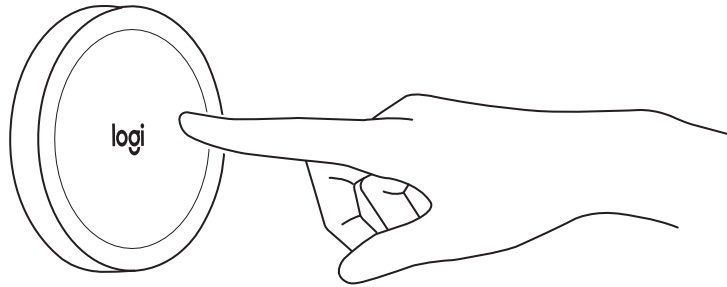
설정이 정확한 경우, 공유 버튼을 눌러 확정합니다. 설정이 정확하지 않은 경우 로지텍 Sync를 다운로드하여 경계를 조절합니다.

ID Konfirmasikan Kalibrasi untuk Menyelesaikan Pemasangan

Jika kalibrasi sudah benar, tekan tombol Berbagi untuk mengonfirmasi. Jika kalibrasi tidak benar, download Logitech Sync untuk menyesuaikan pembatas.

STEP 11: READY TO GO!

Press Share Button to easily start/stop whiteboard sharing into meetings.



FR TOUT EST PRÊT!

Appuyez sur le bouton Share pour commencer/arrêter le partage du tableau blanc pendant les réunions.

DE FERTIG!

Drücken Sie die Freigabe-Taste, um die Whiteboard-Freigabe bei Konferenzen zu starten bzw. zu beenden.

IT FATTO!

Premere il pulsante di condivisione per avviare/interrompere facilmente la condivisione con la lavagna digitale durante le riunioni.

ES ¡LISTO PARA EMPEZAR!

Pulse el botón para compartir para iniciar/detener fácilmente el uso compartido de la pizarra en reuniones.

NL KLAAR!

Druk op de knop Delen om het delen van het whiteboard snel te starten of stoppen tijdens vergaderingen.

SV NU ÄR DET KLART!

Tryck på Dela-knappen för att enkelt starta/stoppa delning av whiteboard på möten.

DA KLAR TIL AT STARTE?

Tryk på delingsknappen for nemt at stoppe tavledeling i møder.

NO FERDIG!

Trykk på del-knappen for enkelt å starte/stoppe tavledeling på møter.

FI VALMIS KÄYTTÖÖN

Jakopainiikkeen painalluksella voit helposti aloittaa ja lopettaa taulun jakamisen kokouksissa.

EL ΟΛΑ ΕΙΝΑΙ ΕΤΟΙΜΑ!

Πιέστε το κουμπί κοινοποίησης για να ξεκινήσετε και να διακόψετε εύκολα την κοινοποίηση του πίνακα στις συσκέψεις.

RU ВСЕ ГОТОВО!

Нажмите кнопку общего доступа, чтобы запустить/остановить демонстрацию доски во время видеовстречи.

PL GOTOWE!

Naciśnij przycisk udostępniania, aby łatwo uruchamiać/zatrzymać udostępnianie obrazu tablicy podczas konferencji.

HU JÁTÉKRA KÉSZEN.

A megosztógomb megnyomásával egyszerűen elindíthatja / leállíthatja a bemutatótábla megosztását az értekezlet számára.

CS PŘIPRAVENO K POUŽITÍ!

Stisknutím tlačítka Share můžete snadno spustit/zastavit sdílení prezentační plochy během konferencí.

SK PRIPRAVENÉ NA POUŽITIE!

Stlačením tlačidla Share môžete ľahko spustiť/zastaviť zdieľanie prezentačnej plochy v priebehu konferencií.

UK УСЕ ГОТОВО!

Натисніть кнопку спільного доступу, щоб легко почати/зупинити демонстрацію дошки під час відеозустрічі.

ET KASUTAMISEKS VALMIS!

Vajutage jagamisnuppu, et alustada/lõpetada valgetahvli jagamine koosolekutel.

LV GATAVS DARBAM!

Nospiediet kopīgošanas pogu, lai ērti sāktu/pārtrauktu kopīgot tāfeles saturu tikšanās reizēs.

LT PARUOŠTA!

Spauskite bendrinimo mygtuką, kad lengvai pradėtumėte / sustabdytumėte lentos bendrinimą posėdžiuose.

BG ГОТОВИ!

Натиснете бутона „Споделяне“, за да можете по лесен начин да стартирате/спирате споделянето на бялата дъска по време на срещи.

HR SPREMNO ZA RAD!

Pritisnite gumb za dijeljenje radi jednostavnog pokretanja/zaustavljanja dijeljenja ploče za pisanje na sastancima.

SR SVE JE SPREMNO!

Pritisnite dugme za deljenje da biste na jednostavan način pokrenuli/zaustavili deljenje bele table na sastancima.

SL PRIPRAVLJENO!

Pritisnite gumb za skupno rabo, da preprosto zaženete/ustavite skupno rabo table na sestankih.

RO SUNTEȚI GATA SĂ ÎNCEPEȚI!

Apăsați butonul de partajare pentru a porni/opri cu ușurință partajarea ecranului în timpul întâlnirilor.

TR KULLANIMA HAZIR!

Toplantılarda kolayca akıllı tahta paylaşımını başlatmak/sonlandırmak için Paylaşma Düğmesi'ne basın.

العربية جاهز للانطلاق!
اضغط على زر المشاركة لبدء/إيقاف مشاركة السبورة البيضاء في الاجتماعات بسهولة.

עברית הכול מוכן!
לחץ על לחצן השיתוף כדי להתחיל או להפסיק בקלות את השיתוף של לוח הצירוף בשיבות.

PT PRONTO!

Pressione o botão Compartilhar para iniciar/parar facilmente o compartilhamento do quadro branco nas reuniões.

繁體中文 大功告成，可以開始使用！
按下分享按鈕可輕鬆開始/停止將白板內容分享到會議中。

한국어 이제 사용이 가능합니다!
회의 중 공유 버튼을 눌러 화이트보드 공유를 쉽게 시작/중단할 수 있습니다.

ID SIAP UNTUK DIGUNAKAN!

Tekan Tombol Berbagi untuk memulai/menghentikan berbagi whiteboard dalam rapat.

www.logitech.com/support

© 2021 Logitech, Logi and the Logitech Logo are trademarks or registered trademarks of Logitech Europe S.A. and/or its affiliates in the U.S. and other countries. All other trademarks are the property of their respective owners. Logitech assumes no responsibility for any errors that may appear in this manual. Information contained herein is subject to change without notice.

620-010125 003

© 2021 Logitech, Logi et le logo Logitech sont des marques commerciales ou déposées de Logitech Europe S.A. et/ou de ses sociétés affiliées aux États-Unis et dans d'autres pays. Logitech décline toute responsabilité en cas d'erreurs dans ce manuel. Les informations énoncées dans le présent document peuvent faire l'objet de modifications sans avis préalable.