



BOSCH

Register your
new device on
MyBosch now and
get free benefits:
**[bosch-home.com/
welcome](https://bosch-home.com/welcome)**



Ceiling-mounted ventilation system

DRC99PS20

DRC99PS25

[cs] Návod k obsluze a pokyny k instalaci
[sk] Návod na používanie a pokyny na inštaláciu

2

25

Obsah

NÁVOD K OBSLUZE

1	Bezpečnost.....	2
2	Zabránění věcným škodám	5
3	Ochrana životního prostředí a úspora.....	5
4	Druhy provozu.....	5
5	Seznámení	7
6	Příslušenství.....	7
7	Před prvním použitím	8
8	Základní ovládání.....	8
9	Home Connect	10
10	Ovládání digestoře prostřednictvím varné desky.....	11
11	Čištění a ošetřování.....	12
12	Odstranění poruch.....	14
13	Zákaznický servis.....	15
14	Příslušenství.....	15
15	Likvidace	16
16	Prohlášení o shodě.....	16
17	NÁVOD K MONTÁŽI	16
17.4	Bezpečná montáž.....	18

1 Bezpečnost

Dodržujte následující bezpečnostní pokyny.

1.1 Všeobecné pokyny

- Pečlivě si přečtěte tento návod. Pouze tehdy můžete svůj spotřebič bezpečně a efektivně používat.
- Uchovejte návod a také informace o výrobku pro pozdější použití nebo pro následujícího majitele.
- Po vybalení spotřebič zkontrolujte. V případě poškození při přepravě spotřebič nepřípojujte.

1.2 Použití k určenému účelu

Pro bezpečné a správné používání spotřebiče dodržujte pokyny týkající se použití v souladu s určením.

Tento spotřebič je určený pouze pro vestavbu. Dodržujte speciální návod k montáži.

Pouze při odborné vestavbě odpovídající návodu k montáži je zaručené bezpečné používání. Montér odpovídá za správné fungování na místě instalace.

Spotřebič používejte pouze:

- pro odsávání páry vznikající při vaření.
- pro soukromé použití v domácnosti a v uzavřených místnostech domova.
- do maximální nadmořské výšky 2000 m nad mořem.

Spotřebič nepoužívejte:

- s externími spínacími hodinami.

1.3 Omezení okruhu uživatelů

Zabraňte rizikům pro děti a ohrožené osoby. Tento spotřebič mohou používat děti starší 8 let a osoby s omezenými fyzickými, senzoryckými nebo duševními schopnostmi nebo s nedostatečnými zkušenostmi a/nebo znalostmi, pokud jsou pod dohledem nebo byly instruovány o bezpečném použití spotřebiče a pochopily z toho vyplývající nebezpečí.

Děti si nesmí se spotřebičem hrát.

Čištění a údržbu nesmí provádět děti. Výjimka: děti starší 15 let a pod dozorem dospělé osoby.

Dětem mladším 8 let zabraňte v přístupu ke spotřebiči a přívodnímu kabelu.

1.4 Bezpečné použití

VÝSTRAHA – Nebezpečí udušení!

Děti si mohou obalový materiál přetáhnout přes hlavu nebo se do něj zamotat a udusit se.

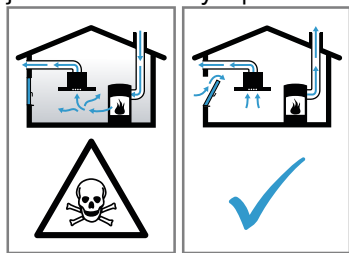
- ▶ Obalový materiál uchovávejte mimo dosah dětí.
- ▶ Nedovolte dětem, aby si hrály s obalovým materiálem.

Děti mohou vdechnout nebo spolknout malé části a udusit se.

- ▶ Malé části uchovávejte mimo dosah dětí.
- ▶ Nedovolte dětem, aby si hrály s malými částmi.

⚠ VÝSTRAHA – Nebezpečí otravy!

Zpět nasáté spaliny mohou způsobit otravu. Otevřené spotřebiče na paliva (např. topné spotřebiče, průtokové ohřivače, bojlerů na plyn, olej, dřevo nebo uhlí) odebírají vzduch pro spalování z místnosti, kde jsou nainstalované, a odvádějí spaliny zařízením pro odvod spalin (např. komínem) ven. Ve spojení se zapnutou digestoří se z kuchyně a sousedních místností odebírá vzduch. Bez dostatečného přívodu vzduchu vznikne podtlak. Jedovaté plyny z komína nebo odtahové šachty jsou nasávány zpět do obytných místností.



- ▶ Vždy se postarejte o dostatečný přívod vzduchu, když spotřebič používáte v režimu odvětrávání současně s otevřenými spotřebiči na paliva.
- ▶ Bezpečný provoz je možný pouze tehdy, když podtlak v místnosti, kde je nainstalovaný spotřebič na paliva, nepřekročí 4 Pa (0,04 mbar). Toho lze dosáhnout, když může neuzavíratelnými otvory, např. v dveřích, oknech, ve spojení s ventilační mřížkou s trubicí do zdi pro přívod a odvod vzduchu nebo pomocí jiných technických opatření proudit vzduch potřebný pro spalování. Samotná ventilační mřížka s trubicí do zdi pro přívod a odvod vzduchu nezajišťuje dodržování mezní hodnoty.
- ▶ Každopádně se poraďte s kompetentním kominickým mistrem, který může posoudit celkový ventilační systém domu a navrhne vám vhodné opatření pro větrání.
- ▶ Pokud se spotřebič používá výhradně v režimu cirkulace, je provoz možný bez omezení.

⚠ VÝSTRAHA – Nebezpečí požáru!

Tuk usazený v tukových filtrech se může vznítit.

- ▶ Spotřebič nikdy nepoužívejte bez tukových filtrů.
- ▶ Tukové filtry pravidelně čistěte.
- ▶ V blízkosti spotřebiče nikdy nepracujte s otevřeným plamenem (např. flambování).
- ▶ Spotřebič instalujte v blízkosti spotřebičů na pevná paliva (např. dřevo nebo uhlí) pouze tehdy, pokud má spotřebič na pevná paliva uzavřený, nesnímatelný kryt. Nesmí zde létat jiskry.

Horký olej a tuk se rychle vznítí.

- ▶ Na horký olej a tuk neustále dohlížejte.
- ▶ Hořící olej nebo tuk nikdy nehaste vodou. Vypněte varnou zónu. Plameny opatrně uduste pokličkou, hasicí dekou nebo podobným předmětem.

Plynové varné zóny bez umístěné nádoby vytvářejí při provozu velký žár. Digestoř umístěná nad nimi se může poškodit nebo vznítit.

- ▶ Plynové varné zóny používejte pouze s umístěnou nádobou.
- Při současném provozu několika plynových varných zón vzniká velké teplo. Digestoř umístěná nad nimi se může poškodit nebo vznítit.
- ▶ Plynové varné zóny používejte pouze s umístěnou nádobou.
 - ▶ Nastavte nejvyšší stupeň ventilátoru.
 - ▶ Dvě plynové varné zóny nikdy nepoužívejte současně s největším plamenem déle než 15 minut. Dvě plynové varné zóny odpovídají velkému hořáku.
 - ▶ Velké hořáky s více než 5 kW nikdy nepoužívejte s větším plamenem déle než 15 minut, např. wok.

⚠ VÝSTRAHA – Nebezpečí popálení!

Přístupné díly jsou při provozu horké.

- ▶ Nikdy se nedotýkejte horkých dílů.
- ▶ Zabraňte přístupu dětem.

Spotřebič se během provozu zahřívá.

- ▶ Před čištěním nechte spotřebič vychladnout.

⚠ VÝSTRAHA – Nebezpečí zranění!

Součásti uvnitř spotřebiče mohou mít ostré hrany.

- ▶ Vnitřní prostor spotřebiče čistěte opatrně.

Předměty postavené na spotřebiči mohou spadnout.

- ▶ Na spotřebič nestavte žádné předměty. Změny elektrické nebo mechanické konstrukce jsou nebezpečné a mohou způsobit nesprávnou funkci.

- ▶ Neprovádějte žádné změny elektrické nebo mechanické konstrukce.

Kryt filtru se může kývat.

- ▶ Kryt filtru otevírejte pomalu.
- ▶ Kryt filtru po otevření pevně držte, dokud se nepřestane kývat.
- ▶ Kryt filtru zavírejte pomalu.

Nebezpečí poranění při otevírání a zavírání závěsů.

- ▶ Nesahejte do prostoru pohybu závěsů.

Světlo LED osvětlení je velmi pronikavé a může poškodit zrak (riziková skupina 1).

- ▶ Nedívejte se přímo do zapnutého LED světla déle než 100 sekund.

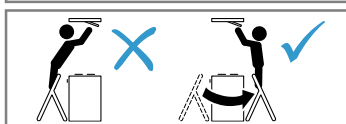
Děti mohou spolknout baterie.

- ▶ Baterie skladujte mimo dosah dětí.
- ▶ Při výměně baterií na děti dohlížejte.

Baterie mohou explodovat.

- ▶ Baterie nenabíjejte.
- ▶ Baterie nezkratujte.
- ▶ Neházejte baterie do ohně.

Nebezpečí pádu při práci na spotřebiči



- ▶ Používejte stabilní schůdky.
- ▶ Nenaklánějte se přes varnou desku.
- ▶ Nestoupejte na varnou desku nebo na kuchyňskou desku.

Když spotřebič během čištění jiná osoba ovládá pomocí aplikace Home Connect, hrozí zvýšené riziko poranění.

- ▶ Před čištěním odpojte spotřebič od aplikace Home Connect.

⚠ VÝSTRAHA – Nebezpečí úrazu elektrickým proudem!

Poškozený spotřebič nebo poškozený síťový kabel je nebezpečný.

- ▶ V žádném případě nepoužívejte poškozený spotřebič.
- ▶ Při odpojování spotřebiče z elektrické sítě nikdy netahejte za síťový kabel. Vždy tahejte za síťovou zástrčku síťového kabelu.
- ▶ Pokud je spotřebič nebo síťový kabel poškozený, ihned odpojte síťovou zástrčku ze zásuvky nebo vypněte pojistku v pojistkové skříňce.
- ▶ Kontaktujte zákaznický servis. → *Strana 15*

Neodborné opravy jsou nebezpečné.

- ▶ Opravy spotřebiče smí provádět pouze odborný personál, který je k tomu vyškolený.
- ▶ K opravě spotřebiče se smí používat pouze originální náhradní díly.
- ▶ V případě poškození síťového kabelu tohoto spotřebiče musí být tento obnoven vyškoleným odborným personálem.

Pronikající vlhkost může způsobit úraz elektrickým proudem.

- ▶ Před čištěním vytáhněte síťovou zástrčku ze zásuvky nebo vypněte pojistku v pojistkové skříňce.
- ▶ Při čištění spotřebiče nepoužívejte parní nebo vysokotlaké čističe.

⚠ VÝSTRAHA – Nebezpečí výbuchu!

Silně leptavé alkalické čisticí prostředky nebo čisticí prostředky s vysokým obsahem kyseliny mohou ve spojení s hliníkovými díly v mycím prostoru myčky nádobí způsobit výbuch.

- ▶ Nikdy nepoužívejte silně leptavé alkalické čisticí prostředky nebo čisticí prostředky s vysokým obsahem kyseliny. Zejména nepoužívejte čisticí prostředky z řemeslné nebo průmyslové oblasti ve spojení s hliníkovými díly, jako např. tukovým filtrem digestoří.

⚠ VÝSTRAHA – Nebezpečí požáru!

Tuk usazený v tukových filtrech se může vznítit.

- ▶ Tukové filtry pravidelně čistěte.

⚠ VÝSTRAHA – Nebezpečí zranění!

Neodborné opravy jsou nebezpečné.

- ▶ Opravy spotřebiče smí provádět pouze vyškolený odborný personál.
- ▶ Pokud má spotřebič závadu, kontaktujte zákaznický servis.

⚠ VÝSTRAHA – Nebezpečí úrazu elektrickým proudem!

Pronikající vlhkost může způsobit úraz elektrickým proudem.

- ▶ Nepoužívejte mokré houbové utěrky.

2 Zabránění věcným škodám

2.1 Zabránění věcným škodám

POZOR!

Kondenzovaná voda může způsobit poškození korozí.

- ▶ Abyste zabránili tvorbě kondenzované vody, zapněte spotřebič při vaření.

Pokud vlhkost pronikne do ovládacích prvků, může dojít k poškození.

- ▶ Ovládací prvky nikdy nečistěte mokřým hadrem.
- ▶ Při nesprávném čištění dojde k poškození povrchů.
- ▶ Dodržujte pokyny pro čištění.
- ▶ Nepoužívejte agresivní nebo abrazivní čisticí prostředky.
- ▶ Plochy z ušlechtilé oceli čistěte pouze ve směru zbroušení.
- ▶ Ovládací prvky nikdy nečistěte čisticím prostředkem na ušlechtilou ocel.

Kondenzovaná voda tekoucí zpět může poškodit spotřebič.

- ▶ Odtahové potrubí musí být ze spotřebiče nainstalované se sklonem minimálně 1°.

Pokud byste designové prvky namáhali nesprávným způsobem, mohly by se ulomit.

- ▶ Netahejte za designové prvky.
- ▶ Na designové prvky nestavte žádné předměty ani je za ně nezavěšujte.

Vyteklé baterie způsobí poškození dálkového ovládání.

- ▶ Když dálkové ovládání nepoužíváte, vyjměte baterie.
- ▶ Vybité nebo poškozené baterie ekologicky a bezpečně zlikvidujte.

Poškození povrchu vlivem neodstranění ochranné fólie.

- ▶ Před prvním použitím odstraňte ochrannou fólii ze všech částí spotřebiče.

3 Ochrana životního prostředí a úspora

3.1 Likvidace obalu

Obalový materiál je ekologický a lze ho recyklovat.

- ▶ Jednotlivé složky likvidujte rozdělené podle druhů. Informace o aktuálních možnostech likvidace obdržíte u specializovaného prodejce nebo na obecním nebo městském úřadu.

3.2 Úspora energie

Při dodržování těchto upozornění spotřebuje Váš spotřebič méně proudu.

Stupeň ventilátoru přizpůsobte intenzitě kuchyňských výparů.

- Nižší stupeň ventilátoru znamená menší spotřebu energie. Intenzivní stupeň používejte pouze v případě potřeby.

Při intenzivních kuchyňských výparech včas nastavte vyšší stupeň ventilátoru.

- Pachy se v místnosti méně rozšíří.

Když nepotřebujete osvětlení, vypněte ho.

- Když je osvětlení vypnuté, nespotřebovává energii.

V uvedených intervalech čistěte nebo vyměňujte filtry.

- Zůstane tak zachovaná účinnost filtrů.

Používejte pokličky.

- Zmenší se množství kuchyňských výparů a tvorba kondenzované vody.

Přídavné funkce používejte pouze v případě potřeby.

- Vypnutí přídavných funkcí snižuje spotřebu energie.

4 Druhy provozu

Spotřebič můžete používat v režimu odvětrávání nebo v režimu cirkulace.

Ukazatel nasycení se musí nastavit podle zvoleného druhu provozu a použitého filtru. → *Strana 9*

4.1 Režim odvětrávání

Nasávaný vzduch se čistí tukovými filtry a systémem trubek se odvádí ven.



Vzduch se nesmí odvádět do komína, který se používá pro spaliny spotřebičů, které spalují plyn nebo jiná paliva (toto neplatí pro cirkulační spotřebiče).

- Při odvádění vzduchu do kouřovodu nebo komína, který není v provozu, je nutné si opatřit souhlas příslušného kominického mistra.
- Pokud se vzduch odvádí obvodovou zdí, měli byste použít teleskopickou rouru do zdi.

4.2 Režim cirkulace

Nasávaný vzduch se čistí tukovými filtry a pachovým filtrem a přivádí se zpět do místnosti.



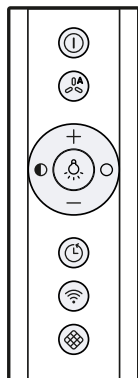
Pro zachycení pachů při režimu cirkulace musíte namontovat pachový filtr. Informace o různých možnostech provozu spotřebiče při režimu cirkulace získáte v našem katalogu nebo ve specializované prodejně. Potřebné příslušenství zakoupíte ve specializované prodejně, u zákaznického servisu nebo v internetovém obchodě.

5 Seznámení

5.1 Ovládací prvky

Pomocí ovládacích prvků nastavíte všechny funkce vašeho spotřebiče a obdržíte informace o provozním stavu.

Tip: Dálkové ovládání nasměrujte co nejpřesněji na infračervený přijímač LED ukazatele.



	Zapnutí nebo vypnutí spotřebiče
	Zapnutí automatického provozu ¹
	Zvýšení stupně ventilátoru
	Snížení stupně ventilátoru
	Zapnutí nebo vypnutí osvětlení
	Snížení jasu
	Zvýšení jasu
	Zapnutí nebo vypnutí doběhu ventilátoru

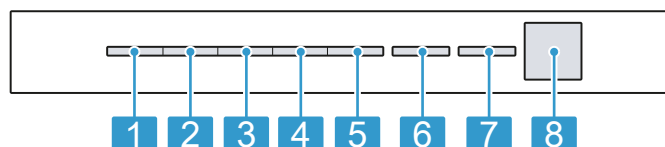
¹ V závislosti na vybavení spotřebiče

	Zapnutí nebo vypnutí Home Connect
	Resetování ukazatele nasycení filtrů

¹ V závislosti na vybavení spotřebiče

5.2 LED ukazatel

Na LED ukazateli se zobrazí nastavené hodnoty a funkce.



1	Stupeň ventilátoru 1 / ukazatel nasycení tukových filtrů
2	Stupeň ventilátoru 2 / ukazatel nasycení pachového filtru
3	Stupeň ventilátoru 3
4	Intenzivní stupeň 1
5	Intenzivní stupeň 2
6	Automatický provoz ¹ / doběh ventilátoru / intervalové odsávání
7	Home Connect
8	Infračervený přijímač

¹ V závislosti na vybavení spotřebiče

6 Příslušenství

Příslušenství lze zakoupit u zákaznické služby, ve specializované prodejně nebo na internetu. Používejte pouze originální příslušenství, toto je přesně přizpůsobeno vašemu spotřebiči.

Příslušenství je specifické podle zařízení. Při nákupu uveďte prosím vždy přesné označení (E-č.) vašeho spotřebiče. → *Strana 15*

Které příslušenství je pro váš spotřebič k dispozici viz náš katalog, Online-Shop nebo zákaznický servis. www.bosch-home.com

Příslušenství	Objednací číslo
Souprava pro cirkulaci vzduchu Clean Air Plus externí z ušlechtilé oceli	DIZ1JC5C6

Příslušenství	Objednací číslo
Souprava pro cirkulaci vzduchu Long Life externí z ušlechtilé oceli	DIZ0JC5D0
CleanAir Plus cirkul.sada (vnější, bílá)	DIZ1JC2C6
Long Life cirkulační sada (vnější, bílá)	DIZ0JC2D0
Long Life pachový filtr (náhradní)	DZZ0XX0P0
CleanAir Plus pachový filtr (náhradní)	DZZ1XX1B6

7 Před prvním použitím

Provedte nastavení pro první uvedení do provozu. Vyčistěte spotřebič a příslušenství.

7.1 Nastavení druhu provozu

Spotřebič je standardně nastavený na režim odvětrávání. Pokud ho chcete používat v režimu cirkulace, musíte nastavit tento druh provozu.

Poznámka: Pro používání v režimu cirkulace potřebujete další příslušenství.

Požadavek: Spotřebič je vypnutý.

1. Podržte cca 3 sekundy stisknuté tlačítko ① a ⬢.
 - Pro nastavení režimu cirkulace (neregenerovatelný filtr) držte stisknuté + / –, dokud na LED ukazateli nesvítí LED 2.

- Pro nastavení režimu cirkulace (regenerovatelný filtr) držte stisknuté + / –, dokud na LED ukazateli nesvítí LED 3.
- Pro opětovné přepnutí elektronického řízení na provoz bez cirkulačního filtru držte stisknuté + / –, dokud na LED ukazateli nesvítí LED 1.

2. Pro uložení nastavení podržte cca 3 sekundy stisknuté ① a ⬢. Nebo počkejte cca 10 sekund, dokud se nastavení neuloží automaticky. Pro přerušení nastavení stiskněte ①.
 - ✓ Jakmile je zvolené nastavení uloženo, zazní akustický signál.

8 Základní ovládání

8.1 Zapnutí spotřebiče

Požadavek: Dálkové ovládání nasměrujte co nejpřesněji na infračervený přijímač LED ukazatele.

- ▶ Pomocí ① zapněte spotřebič.
- ✓ Spotřebič se spustí na stupeň ventilátoru 2.
- ✓ Na LED ukazateli svítí LED nastaveného stupně ventilátoru.

8.2 Vypnutí spotřebiče

Když spotřebič nepoužíváte, vypněte ho.

- ▶ Spotřebič vypněte pomocí ①.
- ✓ Spotřebič se vypne. Spuštěné funkce se přeruší.

8.3 Nastavení stupně ventilátoru

- ▶ Stiskněte + nebo –.
- ✓ Na LED ukazateli svítí LED nastaveného stupně ventilátoru.

8.4 Zapnutí intenzivního stupně

Když vznikají velmi intenzivní pachy nebo výpary, můžete použít intenzivní stupeň.

1. Stiskněte + tolikrát, dokud na LED ukazateli nesvítí LED 4 pro intenzivní stupeň 1.
 2. Stiskněte + tolikrát, dokud na LED ukazateli nesvítí LED 5 pro intenzivní stupeň 2.
- ✓ Spotřebič se po cca 6 minutách automaticky přepne na stupeň ventilátoru 3.

8.5 Vypnutí intenzivního stupně

- ▶ Pro nastavení libovolného stupně ventilátoru stiskněte –.

8.6 Zapnutí doběhu ventilátoru

- ▶ Stiskněte ☺.

- ✓ Na LED ukazateli svítí LED 1 pro stupeň ventilátoru. Bliká LED 6 pro doběh ventilátoru.
- ✓ Spotřebič se asi po 10 minutách automaticky vypne.

8.7 Vypnutí doběhu ventilátoru

- ▶ Stiskněte ☹.
- ✓ Doběh ventilátoru se ukončí.
- ✓ Spotřebič se zapne s dříve zvoleným stupněm ventilátoru.

8.8 Zapnutí automatického provozu¹

Pomocí senzoru se automaticky nastaví optimální stupeň ventilátoru.

- ▶ Stiskněte ⚙.
- ✓ Na LED ukazateli svítí LED 6 pro automatický provoz.

8.9 Vypnutí automatického provozu¹

- ▶ Stiskněte ⚙.
- ✓ Spotřebič se zapne s dříve nastaveným stupněm ventilátoru.
- ✓ Pokud senzor nerozpozná žádnou změnu kvality vzduchu v prostoru, odsávání se automaticky ukončí.
- ✓ Automatický provoz běží maximálně 4 hodiny.

8.10 Intervalové odsávání

Při intervalovém odsávání se odsávání zapíná a vypíná se zvoleným stupněm a ve zvolený čas.

Poznámka: Tato funkce je k dispozici pouze prostřednictvím mobilního koncového zařízení s aplikací Home Connect.

¹ V závislosti na vybavení spotřebiče

Když je intervalové odsávání zapnuté, stále bliká na LED ukazateli LED 6 pro intervalové odsávání a svítí LED zvoleného stupně ventilátoru. Jakmile uplyne čas odsávání, zhasne LED zvoleného stupně ventilátoru. LED 6 bliká dál.

8.11 Senzorové řízení¹

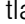
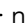

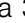

V automatickém provozu rozpozná senzor ve spotřebiči intenzitu pachů při vaření a pečení. V závislosti na nastavení citlivosti senzoru se automaticky zapne optimální stupeň ventilátoru.

Pokud senzorové řízení reaguje příliš slabě nebo příliš silně, můžete změnit nastavení citlivosti senzoru.

- Výrobní nastavení: stupeň ventilátoru 3
- Nejnížší nastavení: stupeň ventilátoru 1
- Nejvyšší nastavení: stupeň ventilátoru 5

8.12 Nastavení senzorového řízení¹

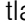
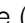
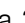
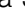

Požadavek: Spotřebič je vypnutý.

1. Podržte cca 3 sekundy stisknuté tlačítko  a .
 2. Pro změnu nastavení stiskněte **+** nebo **-**.
Pro přerušení nastavení stiskněte .
 3. Pro uložení nastavení podržte cca 3 sekundy stisknuté  a .
- Nebo počkejte cca 10 sekund, dokud se nastavení neuloží automaticky.
- ✓ Jakmile je zvolené nastavení uloženo, zazní akustický signál.

8.13 Nastavení ukazatele nasycení

Ukazatel nasycení se musí nastavit podle použitého filtru.


Požadavek: Spotřebič je vypnutý.

1. Podržte cca 3 sekundy stisknuté tlačítko  a .
 - Pro nastavení režimu cirkulace (neregenerovatelný filtr) držte stisknuté **+** / **-**, dokud na LED ukazateli nesvítí LED 2.
 - Pro nastavení režimu cirkulace (regenerovatelný filtr) držte stisknuté **+** / **-**, dokud na LED ukazateli nesvítí LED 3.
 - Pro opětovné přepnutí elektronického řízení na provoz bez cirkulačního filtru držte stisknuté **+** / **-**, dokud na LED ukazateli nesvítí LED 1.
2. Pro uložení nastavení podržte cca 3 sekundy stisknuté  a .
Nebo počkejte cca 10 sekund, dokud se nastavení neuloží automaticky.
Pro přerušení nastavení stiskněte .
- ✓ Jakmile je zvolené nastavení uloženo, zazní akustický signál.

8.14 Resetování ukazatele nasycení filtru

Po čištění tukových filtrů nebo po výměně pachových filtrů lze ukazatel nasycení resetovat.

Požadavky

- Po vypnutí spotřebiče bliká na LED ukazateli LED 1 pro ukazatel nasycení tukových filtrů a/nebo LED 2 pro ukazatel nasycení pachových filtrů.
- Zní opakovaný akustický signál.
 - ▶ Stiskněte .
 - ✓ Ukazatel nasycení se resetuje.

8.15 Zapnutí osvětlení

Osvětlení lze zapnout nebo vypnout nezávisle na odsávání.

▶ Stiskněte .

Poznámka: Nastavení barevné teploty jsou k dispozici v aplikaci Home Connect, pokud je spotřebič touto funkcí vybavený.

8.16 Nastavení jasu

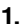


▶ Držte stisknuté  nebo .

Poznámka: Nastavení barevné teploty jsou k dispozici v aplikaci Home Connect, pokud je spotřebič touto funkcí vybavený.

8.17 Zapnutí tónu senzorových tlačítek

Tóny senzorových tlačítek lze zapnout.

Požadavek: Spotřebič je vypnutý.




1. Podržte cca 3 sekundy stisknuté tlačítko  a **-**.
 - ✓ Na LED ukazateli svítí LED aktuálně zvoleného nastavení.
2. Držte stisknuté **+** nebo **-**, dokud na LED ukazateli nesvítí LED 1.
Pro přerušení nastavení stiskněte .
3. Pro uložení nastavení podržte cca 3 sekundy stisknuté  a **-**.
Nebo počkejte cca 10 sekund, dokud se nastavení neuloží automaticky.
- ✓ Jakmile je zvolené nastavení uloženo, zazní akustický signál.

8.18 Vypnutí tónu senzorových tlačítek

Tóny senzorových tlačítek můžete vypnout.

Poznámka: Akustické signály spotřebiče jsou stále zapnuté a nelze je vypnout.

Požadavek: Spotřebič je vypnutý.

1. Podržte cca 3 sekundy stisknuté tlačítko  a **-**.
 - ✓ Na LED ukazateli svítí LED aktuálně zvoleného nastavení.
2. Držte stisknuté **+** nebo **-**, dokud na LED ukazateli nesvítí LED 2.
Pro přerušení nastavení stiskněte .
3. Pro uložení nastavení podržte cca 3 sekundy stisknuté  a **-**.

¹ V závislosti na vybavení spotřebiče

Nebo počkejte cca 10 sekund, dokud se nastavení neuloží automaticky.

- ✓ Jakmile je zvolené nastavení uloženo, zazní akustický signál.

9 Home Connect

Tento spotřebič může být zapojen do sítě. Pro ovládání funkcí pomocí aplikace Home Connect, přizpůsobení základních nastavení nebo ke kontrole aktuálního provozního stavu spojte svůj spotřebič s mobilním koncovým přístrojem.

Služby Home Connect nejsou dostupné v každé zemi. Dostupnost funkce Home Connect závisí na dostupnosti služeb Home Connect ve vaší zemi. Informace k tomuto viz: www.home-connect.com.

Aplikace Home Connect vás provede celým procesem přihlášení. Při nastavení postupujte podle pokynů v aplikaci Home Connect.

Pokud spotřebič není spojený s domácí sítí, funguje jako digestoř bez připojení k síti a lze ho ovládat pomocí dálkového ovládání.

Tipy

- Řiďte se dodanými podklady k Home Connect.
- Dodržujte také pokyny uvedené v aplikaci Home Connect.

Poznámky


- Dodržujte bezpečnostní pokyny uvedené v tomto návodu k použití a zajistěte, aby byly dodrženy i v tom případě, pokud budete spotřebič obsluhovat pomocí aplikace Home Connect.
→ "Bezpečnost", Strana 2
- Ovládání na spotřebiči má vždy přednost. V této době není možné ovládání pomocí aplikace Home Connect.
- V pohotovostním režimu v síti je spotřeba spotřebiče max. 2 W.
- Pokud pro spojení s domácí sítí potřebujete MAC adresu spotřebiče, najdete ji vedle typového štítku.
→ Strana 15

9.1 Automatické spojení spotřebiče s domácí sítí WLAN (Wi-Fi)

Pokud má váš router funkci WPS, můžete spotřebič automaticky spojit s domácí sítí WLAN (Wi-Fi).

Poznámka: Během procesu spojování nelze spotřebič zapnout. Pro přerušení procesu stiskněte ①.

Požadavky


- Na routeru je aktivovaná Wi-Fi.
 - Spotřebič má na místě instalace příjem domácí sítě WLAN (Wi-Fi).
 - Na mobilním koncovém zařízení je nainstalovaná aplikace Home Connect.
 - Spotřebič a světlo jsou vypnuté.
1. Držte stisknuté tlačítko , dokud na LED ukazateli neblinká LED 7.
 2. Stiskněte **+**.
✓ Na LED ukazateli bliká LED 1 a LED 7.
 3. Během 2 minut stiskněte tlačítko WPS na routeru.
✓ Po vytvoření spojení se spotřebič automaticky spojí s aplikací Home Connect. Na LED ukazateli bliká LED 3 a LED 7.

4. Pokud nelze vytvořit spojení, přejde spotřebič automaticky k manuálnímu spojení v domácí síti, na LED ukazateli bliká LED 2 a LED 7. Spotřebič přihlaste v domácí síti manuálně, nebo stiskněte **—** pro opětovné spuštění automatického přihlášení.
5. Postupujte podle pokynů na mobilním koncovém zařízení pro automatické přihlášení do sítě.
✓ Proces přihlášení je dokončený, když LED 7 na LED ukazateli již neblinká, ale nepřetržitě svítí.

9.2 Manuální spojení spotřebiče s domácí sítí WLAN (Wi-Fi)


Poznámka: Během procesu spojování nelze spotřebič zapnout. Pro přerušení procesu stiskněte ①.

Požadavek: Spotřebič a světlo jsou vypnuté.

1. Držte stisknuté tlačítko , dokud na LED ukazateli neblinká LED 7.
2. Dvakrát stiskněte **+** pro spuštění manuálního přihlášení v domácí síti.
✓ Na LED ukazateli bliká LED 2 a LED 7.
3. Postupujte podle pokynů v aplikaci.
✓ Po vytvoření spojení se spotřebič automaticky spojí s aplikací Home Connect. Na LED ukazateli svítí LED 3 a LED 7.
4. Postupujte podle pokynů na mobilním koncovém zařízení pro manuální přihlášení do sítě.
✓ Proces přihlášení je dokončený, když LED 7 na LED ukazateli již neblinká, ale nepřetržitě svítí.

9.3 Spojení spotřebiče s aplikací Home Connect

Požadavky

- Na mobilním koncovém zařízení je nainstalovaná aplikace Home Connect.
 - Aplikace Home Connect je otevřená.
1. Držte stisknuté tlačítko , dokud na LED ukazateli neblinká LED 3 a LED 7.
 2. Na koncovém mobilním zařízení postupujte podle pokynů v aplikaci Home Connect.
✓ Proces přihlášení je dokončený, když LED 7 na LED ukazateli již neblinká, ale nepřetržitě svítí.

9.4 Aktualizace softwaru

Pomocí funkce aktualizace softwaru vašeho spotřebiče se aktualizuje software (např. optimalizace, odstranění potíží, bezpečnostní aktualizace).

Předpokladem je, že jste zaregistrovaný uživatel Home Connect, máte na svém mobilním koncovém zařízení nainstalovanou aplikaci a jste připojeni k serveru Home Connect.

Jakmile je k dispozici aktualizace softwaru, budete o tom informováni aplikací Home Connect a pomocí aplikace můžete spustit aktualizaci softwaru. Po úspěšném stažení můžete spustit instalaci pomocí



aplikace Home Connect, pokud jste v místní síti. Aplikace Home Connect vás bude informovat o úspěšné instalaci.

Poznámky

- Během stahování můžete spotřebič dále používat. V závislosti na osobním nastavení v aplikaci je možné aktualizace softwaru stahovat také automaticky.
- V případě aktualizací relevantních pro bezpečnost doporučujeme pokud možno rychlé provedení instalace.

9.5 Zrušení spojení

Uložená spojení s domácí sítí a s Home Connect můžete zrušit.

- ▶ Držte stisknuté  a , dokud na LED ukazateli nezhasne LED 7.
- ✓ Zazní akustický signál.

9.6 Vzdálená diagnostika

Zákaznický servis může získat k vašemu spotřebiči přístup prostřednictvím vzdálené diagnostiky, pokud se na zákaznický servis obrátíte s příslušným přáním, pokud je váš spotřebič spojený se serverem Home Connect a v zemi, ve které spotřebič používáte, je vzdálená diagnostika k dispozici.

Tip: Další informace a rovněž informace k dostupnosti vzdálené diagnostiky ve vaší zemi najdete na lokálních webových stránkách v oblasti pro servis/podporu: www.home-connect.com

9.7 Ochrana údajů

Dodržujte pokyny týkající se ochrany údajů.

Při prvním připojení vašeho spotřebiče k domácí síti spojené s internetem přenesete váš spotřebič níže uvedené kategorie údajů na server Home Connect (první registrace):

- Jednoznačná identifikace spotřebiče (sestavující z kódů spotřebiče a adresy MAC vestavěného komunikačního modulu Wi-Fi).
- Bezpečnostní certifikát komunikačního modulu Wi-Fi (pro informačně-technické jištění spojení).
- Aktuální verze softwaru a hardwaru vašeho domácího spotřebiče.
- Stav případného předchozího resetování na nastavení z výroby.

Tato první registrace připraví použití funkcí Home Connect a je poprvé potřebná teprve v okamžiku, kdy chcete poprvé funkce Home Connect používat.

Poznámka: Dbejte na to, že funkce Home Connect je možné používat jen ve spojení s aplikací Home Connect. Informace o ochraně údajů si můžete vyvolat v aplikaci Home Connect.

10 Ovládání digestoře prostřednictvím varné desky

Spotřebič můžete spojit s vhodnou varnou deskou a funkce spotřebiče tak ovládat prostřednictvím varné desky.

Pokud oba spotřebiče podporují Home Connect, spojte spotřebiče v aplikaci Home Connect. Spojte oba spotřebiče pomocí Home Connect a postupujte podle pokynů v aplikaci.

Poznámky

- Pro váš spotřebič jsou pravidelně poskytovány bezpečnostní aktualizace. Pokud jste digestoř přímo spojili s varnou deskou, nemohou tyto bezpečnostní aktualizace přijímat oba spotřebiče. Aby bylo zaručeno bezpečné používání, doporučujeme oba spotřebiče spojit pomocí Home Connect a nainstalovat tyto aktualizace ihned poté, co budou poskytnuty. K tomu je nutný (bezplatný) účet Home Connect.

- Dodržujte bezpečnostní pokyny uvedené v návodu k použití spotřebiče a zajistěte, aby byly dodrženy i v tom případě, pokud budete spotřebič obsluhovat pomocí ovládání digestoře na varné desce.
- Ovládání na spotřebiči má vždy přednost. V této chvíli není možná obsluha pomocí ovládání digestoře na varné desce.
- V pohotovostním režimu v síti je spotřeba spotřebiče max. 2 W.
- Spojení s digestoří můžete vytvořit pouze pomocí aplikace Home Connect. Jiné způsoby spojení nejsou podporovány.

11 Čistění a ošetřování

Aby váš spotřebič zůstal dlouho funkční, pečlivě ho čistěte a ošetřujte.

11.1 Čisticí prostředky

Vhodné čisticí prostředky zakoupíte u zákaznického servisu nebo v internetovém obchodě.

⚠ VÝSTRAHA – Nebezpečí úrazu elektrickým proudem!

Pronikající vlhkost může způsobit úraz elektrickým proudem.

- ▶ Před čištěním vytáhněte síťovou zástrčku ze zásuvky nebo vypněte pojistku v pojistkové skříňce.
- ▶ Při čištění spotřebiče nepoužívejte parní nebo vysokotlaké čističe.

⚠ VÝSTRAHA – Nebezpečí popálení!

Spotřebič se během provozu zahřívá.

- ▶ Před čištěním nechte spotřebič vychladnout.

POZOR!

Nevhodné čisticí prostředky mohou poškodit povrchy spotřebiče.

- ▶ Nepoužívejte agresivní nebo abrazivní čisticí prostředky.
- ▶ Nepoužívejte čisticí prostředky s vysokým obsahem alkoholu.
- ▶ Nepoužívejte tvrdé drátěnky nebo houbičky.
- ▶ Nepoužívejte speciální čisticí prostředky pro čištění za tepla.
- ▶ Čisticí prostředky na sklo, škrabku na sklo nebo ošetřovací prostředky na ušlechtilou ocel použijte pouze tehdy, pokud jsou v návodu na čištění doporučené pro příslušnou část.
- ▶ Houbové utěrky před použitím důkladně propláchněte.

11.2 Čistění spotřebiče

Spotřebič čistěte popsaným způsobem, aby nedošlo k poškození různých částí a povrchů nesprávným čištěním nebo nevhodnými čisticími prostředky.

⚠ VÝSTRAHA – Nebezpečí výbuchu!

Silně leptavé alkalické čisticí prostředky nebo čisticí prostředky s vysokým obsahem kyseliny mohou ve spojení s hliníkovými díly v mycím prostoru myčky nádob způsobit výbuch.

- ▶ Nikdy nepoužívejte silně leptavé alkalické čisticí prostředky nebo čisticí prostředky s vysokým obsahem kyseliny. Zejména nepoužívejte čisticí prostředky z řemeslné nebo průmyslové oblasti ve spojení s hliníkovými díly, jako např. tukovým filtrem digestoří.

⚠ VÝSTRAHA – Nebezpečí úrazu elektrickým proudem!

Pronikající vlhkost může způsobit úraz elektrickým proudem.

- ▶ Před čištěním vytáhněte síťovou zástrčku ze zásuvky nebo vypněte pojistku v pojistkové skříňce.
- ▶ Při čištění spotřebiče nepoužívejte parní nebo vysokotlaké čističe.

⚠ VÝSTRAHA – Nebezpečí popálení!

Spotřebič se během provozu zahřívá.

- ▶ Před čištěním nechte spotřebič vychladnout.

⚠ VÝSTRAHA – Nebezpečí zranění!

Součásti uvnitř spotřebiče mohou mít ostré hrany.

- ▶ Vnitřní prostor spotřebiče čistěte opatrně.

1. Řiďte se informacemi k čisticím prostředkům.
→ "Čisticí prostředky", *Strana 12*
2. V závislosti na povrchu čistěte následujícím způsobem:
 - Plochy z ušlechtilé oceli čistěte houbovou utěrkou a horkým mycím roztokem ve směru broušení.
 - Lakované povrchy čistěte houbovou utěrkou a horkým mycím roztokem.
 - Hliník čistěte měkkým hadrem a čisticím prostředkem na sklo.
 - Plast čistěte měkkým hadrem a čisticím prostředkem na sklo.
 - Sklo čistěte měkkým hadrem a čisticím prostředkem na sklo.
3. Osušte měkkým hadrem.
4. Na plochy z ušlechtilé oceli naneste ve slabé vrstvě měkkým hadrem ošetřovací prostředek na ušlechtilou ocel.
Ošetřovací prostředek na ušlechtilou ocel zakoupíte u zákaznického servisu nebo v internetovém obchodě.

11.3 Čištění ovládacích prvků

⚠ VÝSTRAHA – Nebezpečí úrazu elektrickým proudem!

Pronikající vlhkost může způsobit úraz elektrickým proudem.

- ▶ Nepoužívejte mokré houbové utěrky.

1. Řiďte se informacemi k čisticím prostředkům.
→ "Čisticí prostředky", *Strana 12*
2. Vyčistěte vlhkou houbovou utěrkou a horkým mycím roztokem.
3. Osušte měkkým hadrem.

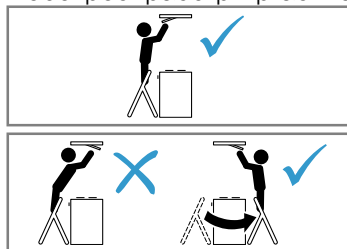
11.4 Demontáž tukových filtrů

⚠ VÝSTRAHA – Nebezpečí zranění!

Kryt filtru se může kývat.

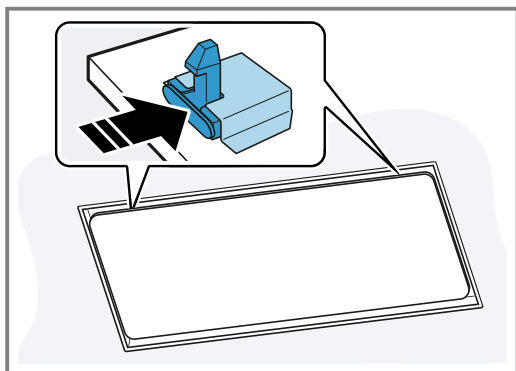
- ▶ Kryt filtru otevírejte pomalu.
- ▶ Kryt filtru po otevření pevně držte, dokud se nepřestane kývat.
- ▶ Kryt filtru zavírejte pomalu.

Nebezpečí pádu při práci na spotřebiči



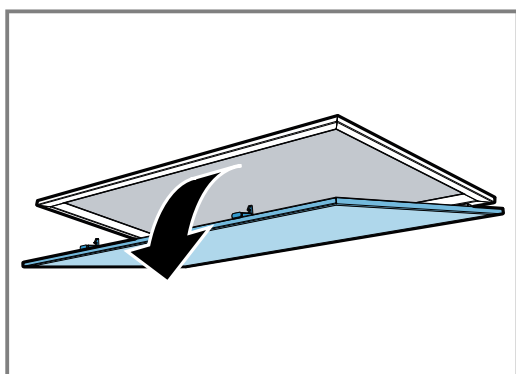
- ▶ Používejte stabilní schůdky.
- ▶ Nenaklánějte se přes varnou desku.
- ▶ Nestoupejte na varnou desku nebo na kuchyňskou desku.

1. Povolte zajištění krytu filtru.



Abyste zabránili prudkému vyklopení krytu filtru dolů, držte kryt filtru oběma rukama.

2. Pro otevření sklopte kryt filtru dolů.

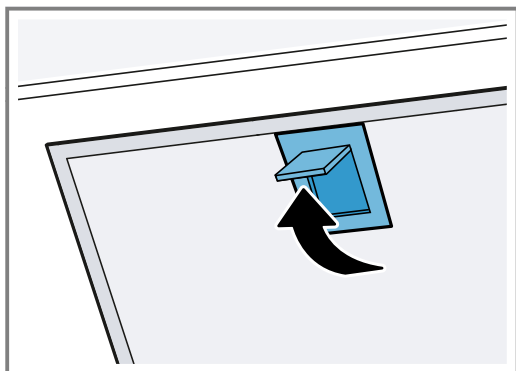


3. POZOR!

Padající tukové filtry mohou poškodit varnou desku, která je pod nimi.

- ▶ Tukový filtr uchopte zespoda rukou.

Povolte zajištění na tukových filtrech.



4. Vyměňte tukové filtry z držáků.

Abyste zabránili kapání tuku dolů, držte tukové filtry vodorovně.

11.5 Čištění tukových filtrů v myčce nádobí

Tukové filtry filtrují tuk z kuchyňských výparů. Pravidelným čištěním tukových filtrů zabezpečíte vysokou míru filtrování tuků.

⚠ VÝSTRAHA – Nebezpečí požáru!

Tuk usazený v tukových filtrech se může vznítit.

- ▶ Tukové filtry pravidelně čistěte.

POZOR!

Tukové filtry se mohou přiskřípnutím poškodit.

- ▶ Dbejte na to, abyste tukové filtry nepřiskřípli.

Poznámka: Při čištění tukových filtrů v myčce nádobí může dojít k mírné změně barvy. Změny barvy nemají žádný vliv na funkci tukových filtrů.

Požadavek: Tukové filtry jsou demontované.

→ "Demontáž tukových filtrů", Strana 12

1. Řiďte se informacemi k čisticím prostředkům.
→ "Čisticí prostředky", Strana 12
2. Tukové filtry postavte volně do myčky nádobí. Silně znečištěné tukové filtry nemyjte společně s nádobím.
Na úporné nečistoty použijte speciální prostředek na rozpouštění tuků. Prostředek na rozpouštění tuků zakoupíte u zákaznického servisu nebo v internetovém obchodě.
3. Spusťte myčku nádobí.
Teplotu nastavte na maximálně 70 °C.
4. Tukové filtry nechte okapat.

11.6 Ruční čištění tukových filtrů

Tukové filtry filtrují tuk z kuchyňských výparů. Pravidelným čištěním tukových filtrů zabezpečíte vysokou míru filtrování tuků.

⚠ VÝSTRAHA – Nebezpečí požáru!

Tuk usazený v tukových filtrech se může vznítit.

- ▶ Tukové filtry pravidelně čistěte.

Požadavek: Tukové filtry jsou demontované.

→ "Demontáž tukových filtrů", Strana 12

1. Řiďte se informacemi k čisticím prostředkům.
→ "Čisticí prostředky", Strana 12
2. Tukové filtry namočte do horkého mycího roztoku. Na úporné nečistoty použijte speciální prostředek na rozpouštění tuků. Prostředek na rozpouštění tuků zakoupíte u zákaznického servisu nebo v internetovém obchodě.
3. Tukové filtry vyčistěte kartáčkem.
4. Tukové filtry důkladně opláchněte.
5. Tukové filtry nechte okapat.

11.7 Montáž tukových filtrů

POZOR!

Padající tukové filtry mohou poškodit varnou desku, která je pod nimi.

- ▶ Tukový filtr uchopte zespoda rukou.

1. Nasadte tukové filtry.
2. Tukové filtry přiklopte nahoru a nechte zaskočit zajištění.
3. Zajistěte, aby zajištění zaskočila.
4. Zavřete kryt filtru.
5. Zajistěte, aby zajištění krytu filtru zaskočila.

11.8 Výměna baterií dálkového ovládání

⚠ VÝSTRAHA – Nebezpečí zranění!

Děti mohou spolknout baterie.

- ▶ Baterie skladujte mimo dosah dětí.
- ▶ Při výměně baterií na děti dohlížejte.
- Baterie mohou explodovat.
- ▶ Baterie nenabíjejte.
- ▶ Baterie nezkratujte.
- ▶ Neházejte baterie do ohně.

POZOR!

Nesprávné zacházení s bateriemi.

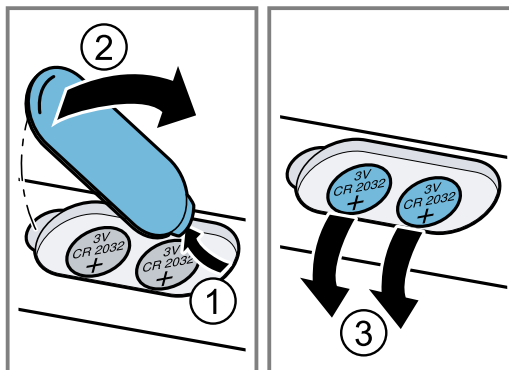
- ▶ Připojovací svorky nezkratujte.
- ▶ Používejte pouze baterie uvedeného typu.
- ▶ Nepoužívejte dohromady různé typy baterií.
- ▶ Nepoužívejte dohromady nové a použité baterie.
- ▶ Nepoužívejte nabíjecí baterie.

Vyteklé baterie způsobí poškození dálkového ovládání.

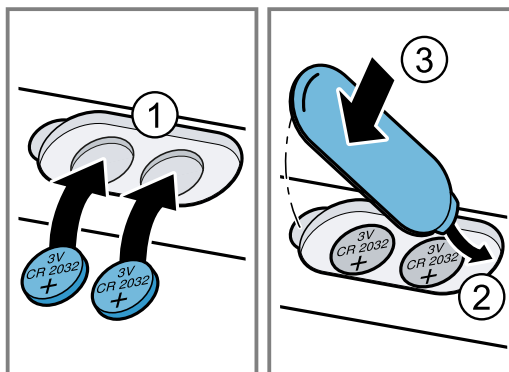
- ▶ Když dálkové ovládání nepoužíváte, vyjměte baterie.
- ▶ Vybité nebo poškozené baterie ekologicky a bezpečně zlikvidujte.

1. Sejměte kryt.

2. Vyjměte vybité baterie.



3. Vložte nové baterie (typ 3 V CR 2032).



4. Zavřete kryt.

5. Vybité baterie ekologicky zlikvidujte.

12 Odstranění poruch

Menší poruchy vašeho přístroje můžete odstranit vlastními silami. Před kontaktováním zákaznické služby využijte informaci o odstraňování poruch. Vyvarujete se tak zbytečných nákladů.

⚠ VÝSTRAHA – Nebezpečí zranění!

Neodborné opravy jsou nebezpečné.

- ▶ Opravy spotřebiče smí provádět pouze vyškolený odborný personál.
- ▶ Pokud má spotřebič závadu, kontaktujte zákaznický servis.



⚠ VÝSTRAHA – Nebezpečí úrazu elektrickým proudem!

Neodborné opravy jsou nebezpečné.

- ▶ Opravy spotřebiče smí provádět pouze odborný personál, který je k tomu vyškolený.
- ▶ K opravě spotřebiče se smí používat pouze originální náhradní díly.
- ▶ V případě poškození síťového kabelu tohoto spotřebiče musí být tento obnoven vyškoleným odborným personálem.

12.1 Poruchy funkce

Závada	Příčina a řešení závady
Spotřebič nepracuje.	Není zapojená zástrčka síťového kabelu. ▶ Připojte spotřebič k el. síti.
	Pojistka je vadná. ▶ Zkontrolujte pojistku v pojistkové skřínce.
	Výpadek napájení. ▶ Zkontrolujte, zda v místnosti funguje osvětlení místnosti nebo jiné přístroje.
Nefunguje osvětlení.	Možné jsou různé příčiny. ▶ Kontaktujte zákaznický servis. → "Zákaznický servis", Strana 15 ▶ Vadné LED osvětlení smí vyměňovat pouze výrobce, jeho zákaznický servis nebo odborník s koncesí (elektrikář).

Závada	Příčina a řešení závady
Dálkové ovládání nefunguje.	Baterie jsou vybité. ▶ → "Výměna baterií dálkového ovládání", Strana 14
Po vypnutí spotřebiče na LED ukazateli třikrát zablikají LED 1 až 5.	Baterie jsou téměř vybité. ▶ → "Výměna baterií dálkového ovládání", Strana 14
Osvětlení se automaticky zapne po připojení spotřebiče k elektrické síti.	Je zapnutý předváděcí režim. ▶ Podržte cca 3 sekundy stisknuté tlačítko  a  .
Na LED ukazateli bliká LED 1.	Tukové filtry jsou nasycené. ▶ → "Čištění tukových filtrů v myčce nádobí", Strana 13 ▶ → "Ruční čištění tukových filtrů", Strana 13
Na LED ukazateli bliká LED 2.	Pachové filtry jsou nasycené. ▶ Vyměňte pachový filtr.

13 Zákaznický servis

Pokud máte dotazy týkající se použití, nemůžete-li poruchu odstranit sami nebo musí být spotřebič opraven, kontaktujte náš zákaznický servis.

Originální náhradní díly relevantní pro funkčnost podle příslušného nařízení ekodesign obdržíte u našeho zákaznického servisu po dobu min. 10 let od uvedení vašeho spotřebiče na trh v Evropském hospodářském prostoru.

Poznámka: Využití zákaznického servisu je v rámci záručních podmínek výrobce bezplatné.

Podrobné informace o záruční době a záručních podmínkách ve vaší zemi obdržíte u svého zákaznického servisu, svého prodejce nebo na našich internetových stránkách.

Při kontaktování zákaznického servisu potřebujete označení produktu (E-č.) a výrobní číslo (FD) vašeho spotřebiče.

Kontaktní údaje zákaznického servisu viz příložený seznam servisních služeb nebo naše webová stránka.

13.1 Označení produktu (E-č.) a výrobní číslo (FD)

Označení produktu (E-č.) a výrobní číslo (FD) je uvedeno na typovém štítku spotřebiče.

V závislosti na modelu se typový štítek nachází:

- uvnitř spotřebiče (demontujte tukový filtr).
- na horní straně spotřebiče.

Pro rychlé nalezení údajů vašeho spotřebiče a telefonního čísla zákaznického servisu si můžete údaje poznačit.

14 Příslušenství

Příslušenství lze zakoupit u zákaznické služby, ve specializované prodejně nebo na internetu. Používejte pouze originální příslušenství, toto je přesně přizpůsobeno vašemu spotřebiči.

Příslušenství je specifické podle zařízení. Při nákupu uveďte prosím vždy přesné označení (E-č.) vašeho spotřebiče. → Strana 15

Které příslušenství je pro váš spotřebič k dispozici viz náš katalog, Online-Shop nebo zákaznický servis. www.bosch-home.com

Příslušenství	Objednací číslo
Externí sada pro cirkulaci vzduchu Long Life – s výměnným filtrem, neregenerovatelná, ušlechtilá ocel	XXXX

Příslušenství	Objednací číslo
Externí sada pro cirkulaci vzduchu Long Life – s výměnným filtrem, regenerovatelná, ušlechtilá ocel	XXXX
Externí sada pro cirkulaci vzduchu Long Life – s výměnným filtrem, neregenerovatelná, bílá	XXXX
Externí sada pro cirkulaci vzduchu Long Life – s výměnným filtrem, regenerovatelná, bílá	XXXX
Pachový filtr Clean Air Plus – neregenerovatelný	XXXX
Pachový filtr Long Life	XXXX

Příslušenství	Objednací číslo
Pachový filtr Long Life – náhradní	DIZ0JX0P0

Příslušenství	Objednací číslo
Pachový filtr Clean Air Plus – náhradní	DIZ1JX1B6

15 Likvidace

Zde se dozvíte, jak správně likvidovat staré spotřebiče.

15.1 Likvidace starého spotřebiče

Díky ekologické likvidaci je možné opětovné použití cenných surovin.

1. Vytáhněte síťovou zástrčku síťového kabelu ze zásuvky.
2. Odpojte síťový kabel.
3. Spotřebič ekologicky zlikvidujte. Informace o aktuálních možnostech likvidace obdržíte u specializovaného prodejce nebo na obecním nebo městském úřadu.



Tento spotřebič je označen v souladu s evropskou směrnicí 2012/19/EU o nakládání s použitými elektrickými a elektronickými zařízeními (waste electrical and electronic equipment - WEEE).

Tato směrnice stanoví jednotný evropský (EU) rámec pro zpětný odběr a recyklování použitých zařízení.

15.2 Likvidace baterií

Baterie se musí odevzdávat k ekologické recyklaci. Baterie nevyhazujte do domovního odpadu.

- ▶ Baterie ekologicky zlikvidujte. Jen pro země EU:



Podle evropské směrnice 2006/66/ES se musí vadné nebo opotřebené akumulátory/baterie shromažďovat odděleně a odevzdat k ekologické likvidaci.


16 Prohlášení o shodě

Společnost BSH Hausgeräte GmbH tímto prohlašuje, že spotřebič s funkcí Home Connect splňuje základní požadavky a ostatní příslušná ustanovení směrnice 2014/53/EU.

Podrobné RED prohlášení o shodě naleznete na internetové stránce www.bosch-home.com na stránce vašeho spotřebiče mezi doplňujícími dokumenty.

Pásmo 2,4 GHz (2 400–2 483,5 MHz): max. 100 mW
Pásmo 5 GHz (5150–5350 MHz + 5470–5725 MHz): max. 100 mW



	BE	BG	CZ	DK	DE	EE	IE	EL	ES
	FR	HR	IT	CY	LI	LV	LT	LU	HU
	MT	NL	AT	PL	PT	RO	SI	SK	FI
	SE	NO	CH	TR	IS	UK (NI)			

5 GHz WLAN (Wi-Fi): pouze pro použití ve vnitřních prostorech.

AL	BA	MD	ME	MK	RS	UK	UA
----	----	----	----	----	----	----	----

5 GHz WLAN (Wi-Fi): pouze pro použití ve vnitřních prostorech.

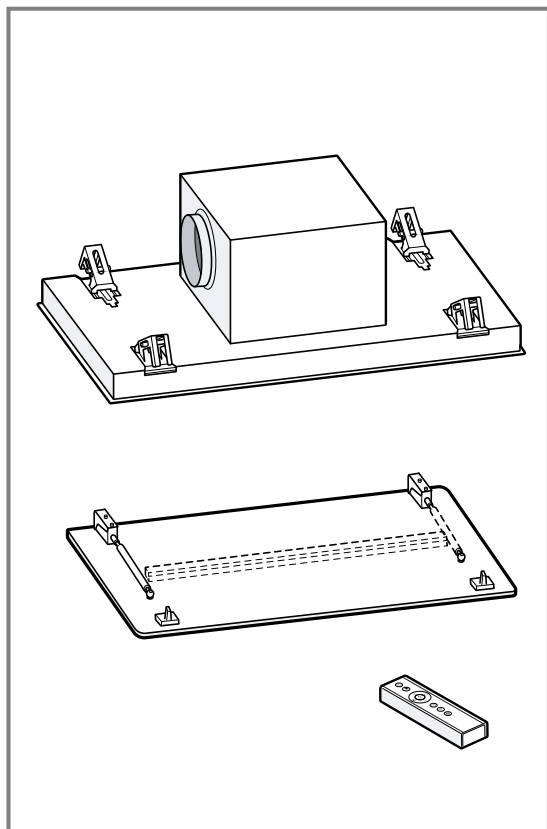
17 Návod k montáži

Při montáži spotřebiče se řiďte těmito informacemi.



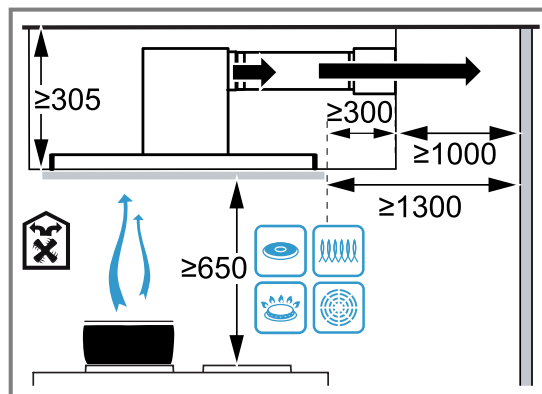
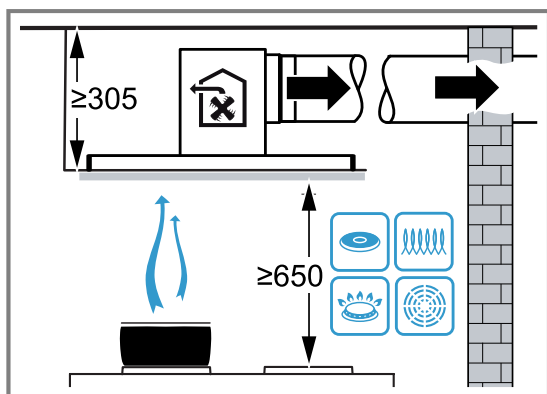
17.1 Rozsah dodávky

Po vybalení zkontrolujte všechny díly na poškození vzniklá při přepravě a jejich kompletnost.



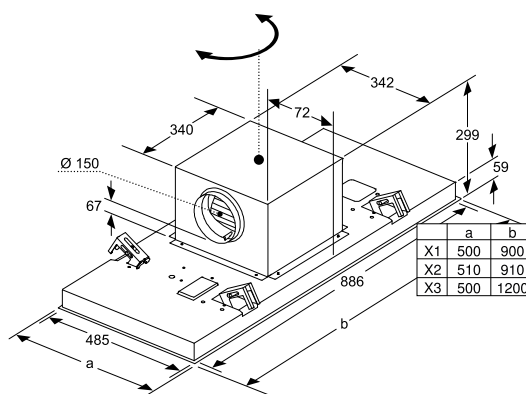
17.2 Bezpečnostní vzdálenosti

Dodržujte bezpečnostní vzdálenosti spotřebiče.



17.3 Rozměry spotřebiče

Zde najdete rozměry spotřebiče

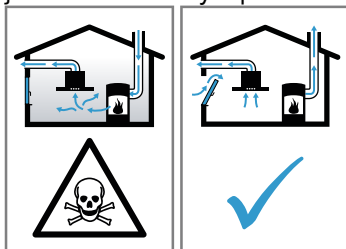


⚠ 17.4 Bezpečná montáž

Při montáži spotřebiče dodržujte tyto bezpečnostní pokyny.

⚠ VÝSTRAHA – Nebezpečí otravy!

Zpět nasáté spaliny mohou způsobit otravu. Otevřené spotřebiče na paliva (např. topné spotřebiče, průtokové ohříváče, bojler) na plyn, olej, dřevo nebo uhlí odebírají vzduch pro spalování z místnosti, kde jsou nainstalované, a odvádějí spaliny zařízením pro odvod spalin (např. komínem) ven. Ve spojení se zapnutou digestoří se z kuchyně a sousedních místností odebírá vzduch. Bez dostatečného přívodu vzduchu vznikne podtlak. Jedovaté plyny z komína nebo odtahové šachty jsou nasávány zpět do obytných místností.



- ▶ Vždy se postarejte o dostatečný přívod vzduchu, když spotřebič používáte v režimu odvětrávání současně s otevřenými spotřebiči na paliva.
- ▶ Bezpečný provoz je možný pouze tehdy, když podtlak v místnosti, kde je nainstalovaný spotřebič na paliva, nepřekročí 4 Pa (0,04 mbar). Toho lze dosáhnout, když může neuzavíratelnými otvory, např. v dveřích, oknech, ve spojení s ventilační mřížkou s trubicí do zdi pro přívod a odvod vzduchu nebo pomocí jiných technických opatření proudit vzduch potřebný pro spalování. Samotná ventilační mřížka s trubicí do zdi pro přívod a odvod vzduchu nezajišťuje dodržování mezní hodnoty.
- ▶ Každopádně se poraďte s kompetentním kominickým mistrem, který může posoudit celkový ventilační systém domu a navrhne vám vhodné opatření pro větrání.
- ▶ Pokud se spotřebič používá výhradně v režimu cirkulace, je provoz možný bez omezení.

Zpět nasáté spaliny mohou způsobit otravu.

- ▶ Pokud je digestoř nainstalovaná s otevřeným spotřebičem paliv, musí se přívod proudu k digestoři opatřit vhodným bezpečnostním vypínáním.

Zpět nasáté spaliny mohou způsobit otravu.

- ▶ Odpadní vzduch neodvádějte do kouřovodu nebo komína, který je v provozu.
- ▶ Odpadní vzduch neodvádějte do šachty, která slouží k odvětrávání prostorů, ve kterých jsou nainstalované spotřebiče paliv.
- ▶ Při odvádění vzduchu do kouřovodu nebo komína, který není v provozu, je nutné si opatřit souhlas příslušného kominického mistra.

⚠ VÝSTRAHA – Nebezpečí udušení!

Děti si mohou obalový materiál přetáhnout přes hlavu nebo se do něj zamotat a udusit se.

- ▶ Obalový materiál uchovávejte mimo dosah dětí.
- ▶ Nedovolte dětem, aby si hrály s obalovým materiálem.

⚠ VÝSTRAHA – Nebezpečí požáru!

Tuk usazený v tukovém filtru se může vznítit.

- ▶ Aby se zabránilo nahromadění tepla, musí být dodrženy předepsané bezpečnostní vzdálenosti.
- ▶ Řiďte se údaji pro svůj sporák. Pokud je v pokynech pro instalaci sporáku požadována jiná vzdálenost, vždy dodržte větší vzdálenost. Pokud používáte současně plynové a elektrické varné zóny, platí největší uvedená vzdálenost.

Tuk usazený v tukovém filtru se může vznítit.

- ▶ V blízkosti spotřebiče nikdy nepracujte s otevřeným plamenem (např. flambování).
- ▶ Spotřebič instalujte v blízkosti spotřebičů na pevná paliva (např. dřevo nebo uhlí) pouze tehdy, pokud se zde nachází uzavřený, nesnímatelný kryt. Nesmí zde létat jiskry.

⚠ VÝSTRAHA – Nebezpečí zranění!

Součásti uvnitř spotřebiče mohou mít ostré hrany.

- ▶ Používejte ochranné rukavice.
- Pokud není spotřebič řádně upevněný, může spadnout.
- ▶ Všechny upevňovací prvky musí být pevně a bezpečně namontované.

Spotřebič je těžký.

- ▶ Pro pohybování se spotřebičem jsou zapotřebí 2 osoby.
- ▶ Používejte pouze vhodné pomůcky.

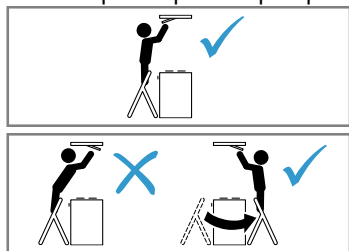
Spotřebič je těžký.

- ▶ Spotřebič se nesmí montovat přímo do sádkartonových desek nebo podobných lehkých stavebních materiálů.
- ▶ Pro řádnou montáž použijte dostatečně stabilní materiál přizpůsobený stavebním poměrům a hmotnosti spotřebiče.

Změny elektrické nebo mechanické konstrukce jsou nebezpečné a mohou způsobit nesprávnou funkci.

- ▶ Neprovádějte žádné změny elektrické nebo mechanické konstrukce.

Nebezpečí pádu při práci na spotřebiči



- ▶ Používejte stabilní schůdky.
- ▶ Nenaklánějte se přes varnou desku.
- ▶ Nestoupejte na varnou desku nebo na kuchyňskou desku.

Kryt filtru se může kývat.

- ▶ Kryt filtru otevírejte pomalu.
- ▶ Kryt filtru po otevření pevně držte, dokud se nepřestane kývat.
- ▶ Kryt filtru zavírejte pomalu.

Nebezpečí poranění při otevírání a zavírání závěsů.

- ▶ Nesahejte do prostoru pohybu závěsů.

⚠ VÝSTRAHA – Nebezpečí úrazu elektrickým proudem!

Ostré součásti uvnitř spotřebiče mohou poškodit přívodní kabel.

- ▶ Přívodní kabel nesmí být zalomený nebo přiskřípnutý.

Poškozený spotřebič nebo poškozený síťový kabel je nebezpečný.

- ▶ V žádném případě nepoužívejte poškozený spotřebič.
- ▶ Při odpojování spotřebiče z elektrické sítě nikdy netahejte za síťový kabel. Vždy tahejte za síťovou zástrčku síťového kabelu.
- ▶ Pokud je spotřebič nebo síťový kabel poškozený, ihned odpojte síťovou zástrčku ze zásuvky nebo vypněte pojistku v pojistkové skříňce.
- ▶ Kontaktujte zákaznický servis. → *Strana 15*

Neodborné opravy jsou nebezpečné.

- ▶ Opravy spotřebiče smí provádět pouze odborný personál, který je k tomu vyškolený.
- ▶ K opravě spotřebiče se smí používat pouze originální náhradní díly.
- ▶ V případě poškození síťového kabelu tohoto spotřebiče musí být tento obnoven vyškoleným odborným personálem.

Neodborné instalace jsou nebezpečné.

- ▶ Spotřebič zapojte a používejte pouze v souladu s údaji na typovém štítku.
- ▶ Spotřebič zapojte do sítě střídavého proudu jen pomocí předpisově instalované zásuvky s uzemněním.
- ▶ Systém ochranných vodičů elektrické domovní instalace musí být instalován podle předpisů.
- ▶ Spotřebič nikdy nenapájejte prostřednictvím externího spínacího zařízení, např. časového spínače nebo dálkového ovládání.
- ▶ U vestavěného spotřebiče musí být síťová zástrčka síťového kabelu volně přístupná. Pokud není volný přístup možný, je třeba do stávající elektrické instalace instalovat dělicí zařízení pro všechny póly podle podmínek kategorie přepětí III a podle předpisů pro instalaci.
- ▶ Při instalaci spotřebiče dbejte na to, aby nedošlo k sevření nebo poškození síťového kabelu.

17.5 Pokyny k montážní situaci

- Tento spotřebič je určený k montáži na kuchyňský strop nebo na stabilní stropní podhled.
- Při montáži přídatného zvláštního příslušenství se řiďte příloženým návodem k instalaci.
- Spotřebič odsává kuchyňské výpary při větší vzdálenosti od varné desky hůře. Proto dodržujte vzdálenost minimálně 700 mm a maximálně 1 500 mm.

17.6 Pokyny k odtahovému vedení

Výrobce spotřebiče nepřebírá záruku za reklamace, které jsou způsobené vedením trubek.

- Použijte krátkou, rovnou odtahovou trubku s co možná největším průměrem.
- Dlouhé, drsné odtahové trubky, velké množství kolien nebo malý průměr trubky snižují odsávací výkon a zvyšují hlučnost digestoře.
- Použijte odtahovou trubku z nehořlavého materiálu.
- Abyste zabránili zpětnému toku kondenzované vody, namontujte odtahovou trubku od spotřebiče se sklonem 1°.

Ploché kanály

Použijte ploché kanály, jejichž vnitřní průřez odpovídá průměru kruhových trubek:

- Průměr 150 mm odpovídá cca 177 cm².

- Průměr 120 mm odpovídá cca 113 cm².
- Při odlišném průměru trubky nasadte těsnicí proužek.
- Nepoužívejte ploché kanály s ostrými ohyby.

Kruhové trubky

Použijte kruhové trubky s vnitřním průměrem 150 mm (doporučeno) nebo minimálně 120 mm.

17.7 Pokyny k elektrickému připojení

Pro bezpečné elektrické připojení spotřebiče dodržujte tyto pokyny.

⚠ VÝSTRAHA – Nebezpečí úrazu elektrickým proudem!

Musí být kdykoli možné odpojit spotřebič od elektrické sítě. Spotřebič se smí zapojovat pouze do předpisově nainstalované elektrické zásuvky s ochranným kontaktem.

- ▶ Síťová zásuvka přívodního síťového vedení musí být po instalaci spotřebiče volně přístupná.
- ▶ Pokud to není možné, je třeba do stávající elektrické instalace instalovat odpojovací zařízení pro všechny póly podle podmínek kategorie přepětí III a podle předpisů pro instalaci.
- ▶ Pevnou elektrickou instalaci smí provést pouze elektrikář. Doporučujeme do elektrického okruhu pro napájení spotřebiče nainstalovat proudový chránič (FI). Ostré součásti uvnitř spotřebiče mohou poškodit přívodní kabel.

- ▶ Přívodní kabel nesmí být zalomený nebo přiskřípnutý.
- Údaje pro připojení jsou uvedené na typovém štítku. → *Strana 15*
- Přívodní kabel měří cca 1,30 m.
- Tento spotřebič splňuje předpisy pro odrušení ES.
- Spotřebič odpovídá třídě ochrany 1. Proto spotřebič používejte s připojením s ochranným vodičem.
- Spotřebič během montáže nepřipojujte k elektrické síti.
- Spotřebiče bez zástrčky smí připojovat pouze koncesovaný odborník. Platí zde předpisy místních elektrorozvodných závodů.

17.8 Všeobecné pokyny

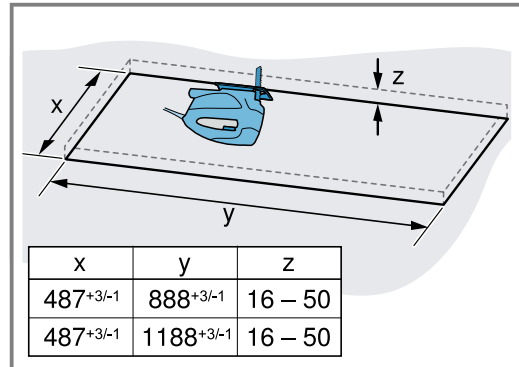
Při instalaci dodržujte tyto obecné pokyny.

- Při instalaci je nutné se řídit aktuálně platnými stavebními předpisy a předpisy místního dodavatele elektrického proudu a plynu.
- Při odvádění odpadního vzduchu je nutné dodržovat úřední a zákonné předpisy, např. stavební vyhlášku.
- Šířka digestoře musí odpovídat minimálně šířce varné desky.
- Aby digestoř odsávala kuchyňské výpary optimálně, namontujte ji nad střed varné desky.
- Aby byl spotřebič v případě provádění servisu dobře dostupný, zvolte pro montáž snadno přístupné místo.
- Povrch spotřebiče je náchylný k poškození. Dejte pozor, abyste při montáži nezpůsobili poškození.

17.9 Montáž

Příprava stropu

1. Zajistěte, aby byla stabilita stropu zabezpečena i po provedení výřezu.
2. Varnou desku zakryjte, abyste zabránili poškození.
3. Vytvořte do stropu výřez.



4. Odstraňte piliny.

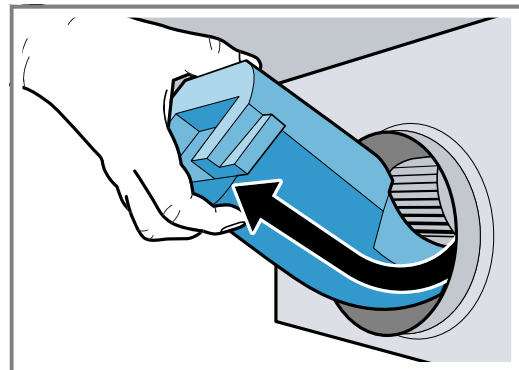
Příprava spotřebiče

⚠ VÝSTRAHA – Nebezpečí zranění!

Součásti uvnitř spotřebiče mohou mít ostré hrany.

- ▶ Používejte ochranné rukavice.

1. Lehce vyklopte přepravní pojistku nahoru a opatrně ji vytáhněte šikmo nahoru.



2. Z vnitřního prostoru spotřebiče odstraňte zbytky polystyrenu.
3. Vyjměte tukové filtry. Tukové filtry neohýbejte, aby nedošlo k jejich poškození.

Montáž spotřebiče

⚠ VÝSTRAHA – Nebezpečí zranění!

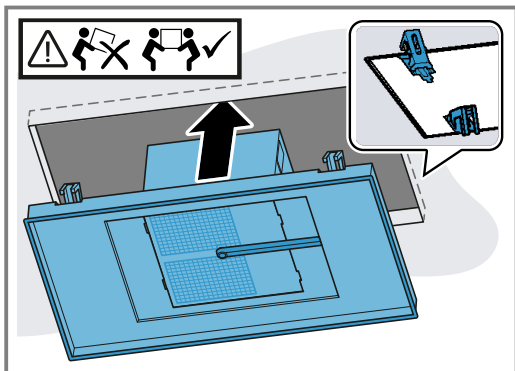
Součásti uvnitř spotřebiče mohou mít ostré hrany.

- ▶ Používejte ochranné rukavice.

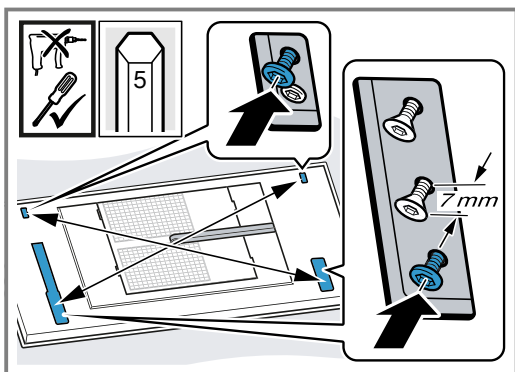
Spotřebič je těžký.

- ▶ Pro pohybování se spotřebičem jsou zapotřebí 2 osoby.
- ▶ Používejte pouze vhodné pomůcky.

1. Spotřebič nasadte do výřezu tak, aby závěsy slyšitelně zaskočily.



2. Opatrně zašroubujte diagonálně umístěné šrouby.



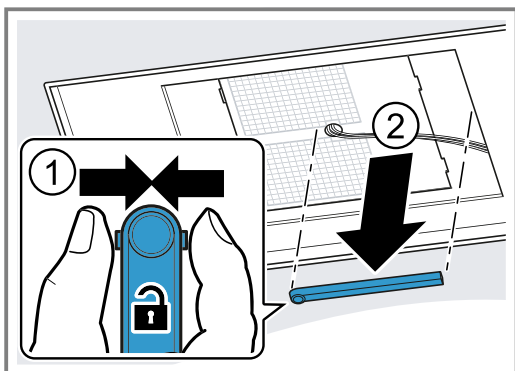
Aby se spotřebič ve výřezu nevzpřičil, utahujte šrouby postupně.

3. **Poznámka:** Abyste spotřebič nepoškodili, neutahujte šrouby příliš pevně.

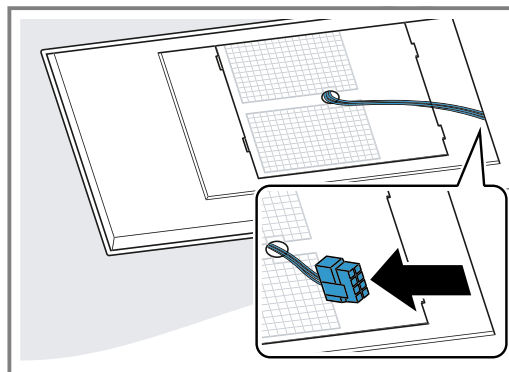
Šrouby utahujte opatrně postupně, dokud spotřebič nedosedne celou plochou na strop.

Připojení spotřebiče

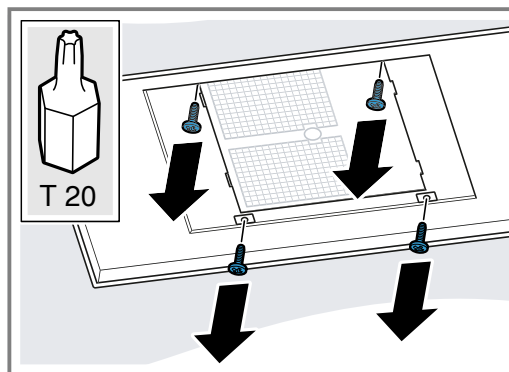
1. Kabelový kanál na stranách přitiskněte k sobě a sejměte ho.



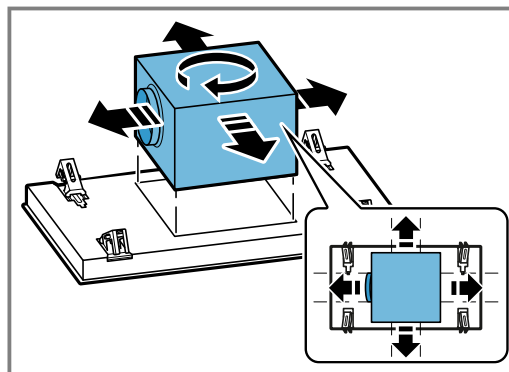
2. Odpojte kabel na stanoveném místě.



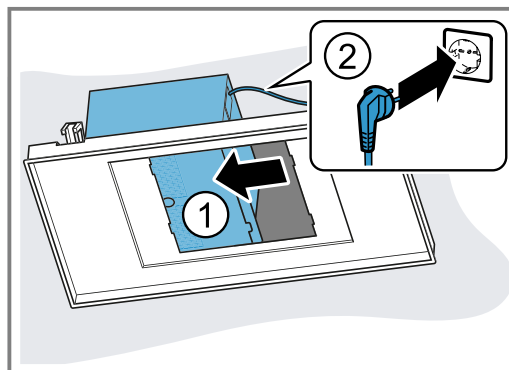
3. Povolte protilehlé šrouby a uvolněte skříň digestoře.



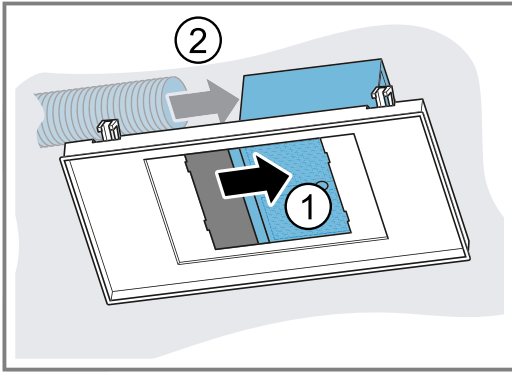
4. Otočte skříň digestoře montážní situace do správné polohy.



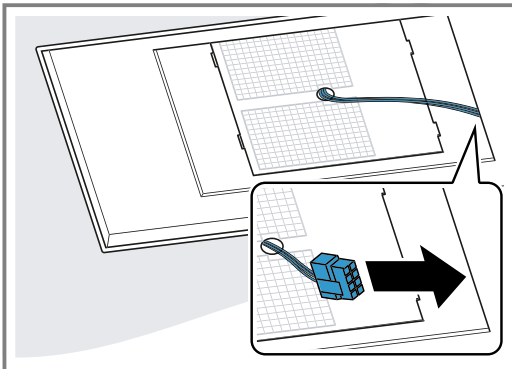
5. Skříň digestoře posuňte na stranu a zapojte spotřebič k elektrické síti.



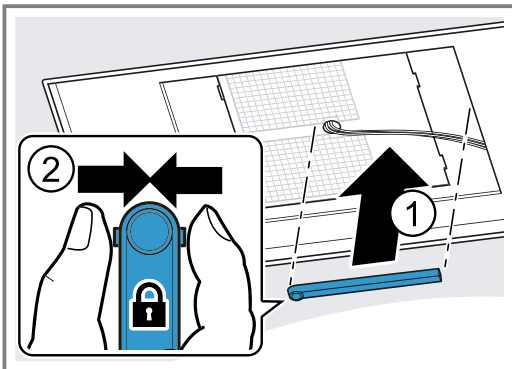
6. Skříň digestoře posuňte na druhou stranu a zapojte potrubí.



7. Umístěte skříň digestoře doprostřed a utáhněte šrouby.
8. Kabel připojte.



9. Kabelový kanál přitiskněte k sobě a nasadte ho.

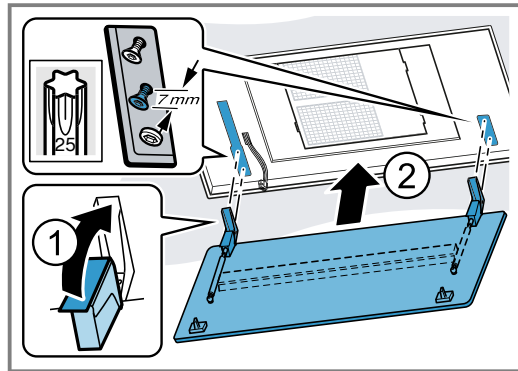


Montáž krytu filtru

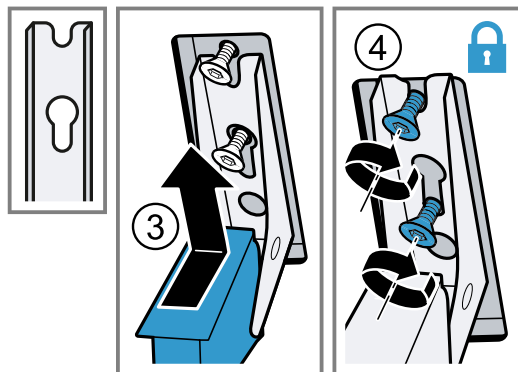
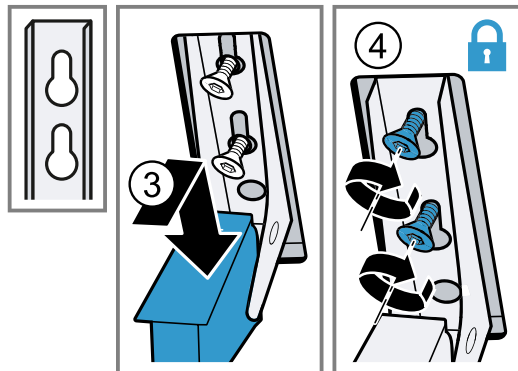
⚠ VÝSTRAHA – Nebezpečí zranění!

- Součásti uvnitř spotřebiče mohou mít ostré hrany.
► Používejte ochranné rukavice.
Nebezpečí poranění při otevírání a zavírání závěsů.
► Nesahejte do prostoru pohybu závěsů.

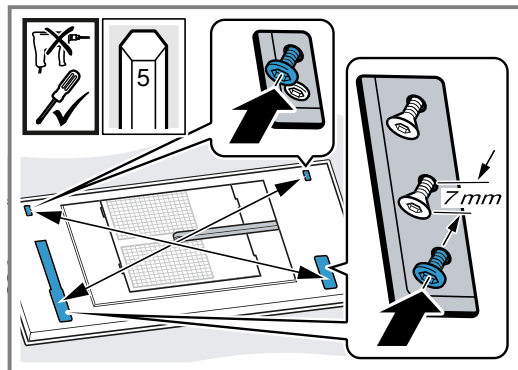
1. Otevřete závěsy krytu filtru.



2. Zavěste kryt filtru na příslušné šrouby a zasuňte ho podle otvoru zámku dopředu/dozadu do úzkého profilu.



3. Upevňovací šrouby závěsů utáhněte.
4. Zkontrolujte, zda rám spotřebiče po celé ploše doléhá.

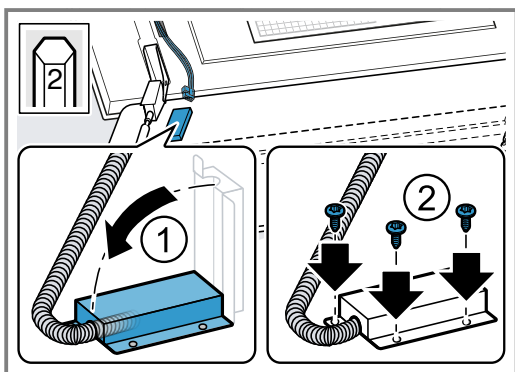
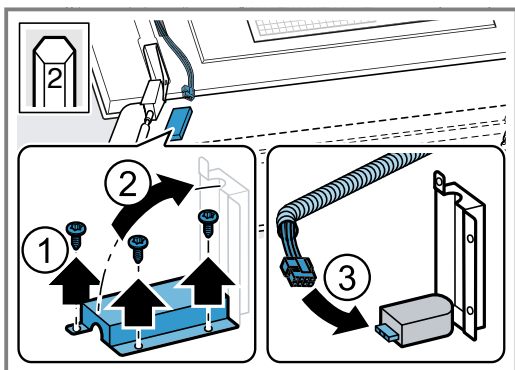


V případě potřeby dotáhněte šrouby.

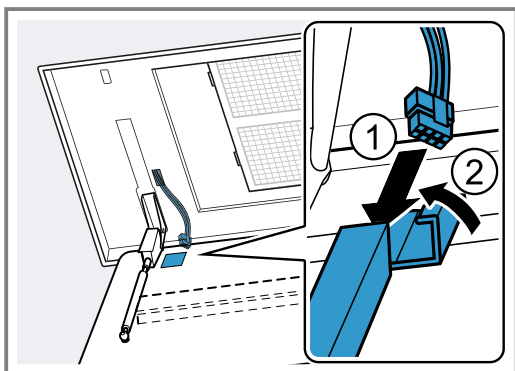
5. Zapojte kabel podle varianty spotřebiče A nebo B.

- 6. Poznámka:** Plechový kryt má ostré hrany. Kryt filtru chraňte před poškrábáním.

Varianta spotřebiče A:



- 7. Varianta spotřebiče B:**



- 8.** Nasadte tukové filtry.
Tukové filtry neohýbejte, aby nedošlo k jejich poškození.
- 9.** Přiklopte kryt filtru nahoru a zacvakněte.

Demontáž spotřebiče

⚠ VÝSTRAHA – Nebezpečí zranění!

Spotřebič je těžký.

► Pro pohybování se spotřebičem jsou zapotřebí 2 osoby.

► Používejte pouze vhodné pomůcky.

Součásti uvnitř spotřebiče mohou mít ostré hrany.

► Používejte ochranné rukavice.

Nebezpečí poranění při otevírání a zavírání závěsů.

► Nesahejte do prostoru pohybu závěsů.

1. Odpojte spotřebič od elektrické sítě.

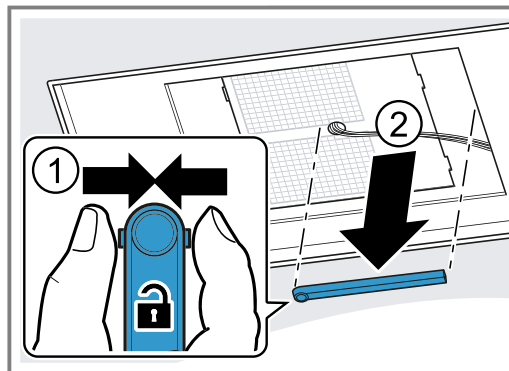
2. Kryt filtru vyklopte dolů.

Úplně a bez tahu otevřete kryt filtru.

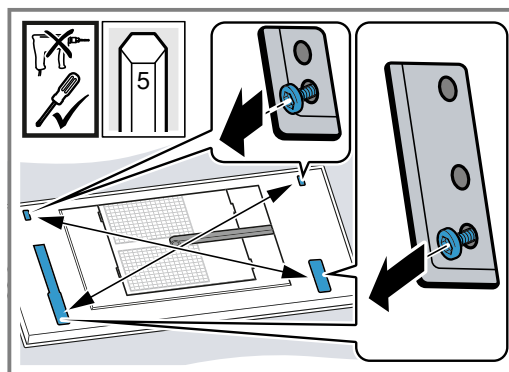
3. Vyjměte tukové filtry.

Tukové filtry neohýbejte, aby nedošlo k jejich poškození.

- 4.** Kabelový kanál na stranách přitiskněte k sobě a sejměte ho.



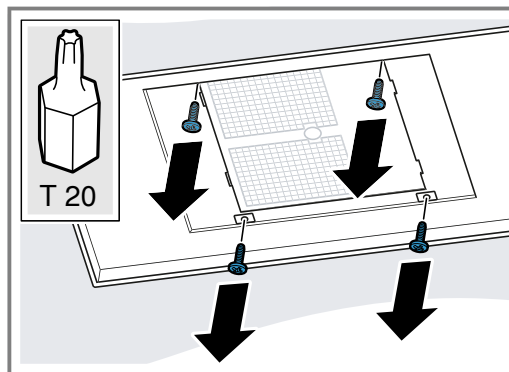
- 5.** Odpojte kabel na stanoveném místě.
6. Šrouby závěsů vyšroubujte až do cca 7 mm.



Šrouby úplně nepovolujte.

- 7.** Vyhákněte a sejměte kryt filtru.

- 8.** Povolte protilehlé šrouby a uvolněte skříň digestoře.

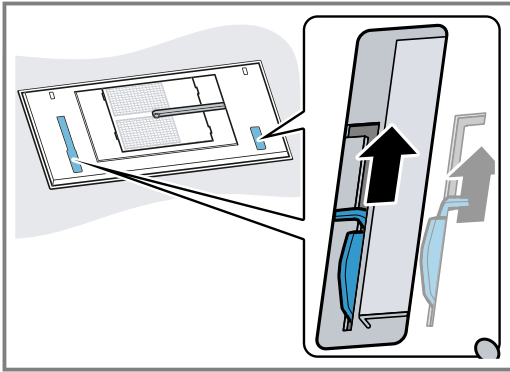


- 9.** Skříň digestoře posuňte na druhou stranu a odpojte potrubí.

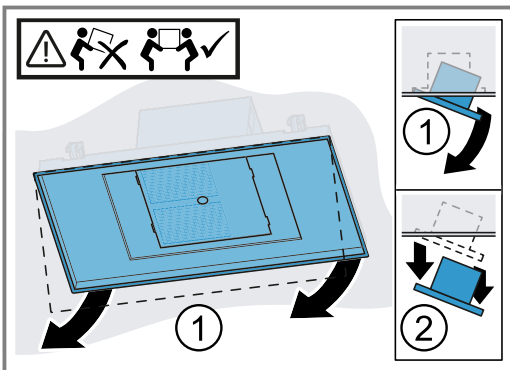
- 10.** Skříň digestoře posuňte na druhou stranu a odpojte síťovou zástrčku.

- 11.** Skříň digestoře přišroubujte.

12. Povolte závěsy na spotřebiči: Zástrčku pro demontáž zasuňte dovnitř.



13. Spotřebič pomalu vyndejte z výřezu.



Obsah

NÁVOD NA POUŽÍVANIE

1	Bezpečnosť.....	25
2	Zabránenie vecným škodám	28
3	Ochrana životného prostredia a šetrenie	28
4	Druhy prevádzky	28
5	Oboznámenie sa	30
6	Príslušenstvo	30
7	Pred prvým použitím.....	31
8	Základná obsluha.....	31
9	Home Connect	33
10	Ovládanie digestora prostredníctvom varného panela.....	34
11	Čistenie a údržba	35
12	Odstránenie porúch	37
13	Zákaznícky servis.....	38
14	Príslušenstvo	38
15	Likvidácia	39
16	Vyhlásenie o zhode.....	39
17	NÁVOD NA MONTÁŽ.....	39
17.4	Bezpečná montáž.....	41

1 Bezpečnosť

Dodržiavajte nasledujúce bezpečnostné upozornenia.

1.1 Všeobecné upozornenia

- Starostlivo si prečítajte tento návod. Len potom môžete váš spotrebič používať bezpečne a efektívne.
- Návod, ako aj ďalšie informácie o produkte uschovajte pre neskoršie použitie alebo ďalšieho majiteľa.
- Po vybalení spotrebič skontrolujte. Nepripájajte spotrebič, ak došlo k poškodeniu počas prepravy.

1.2 Používanie v súlade s určením

Aby ste mohli spotrebič používať bezpečne a správne, postupujte podľa pokynov na používanie v súlade s určeným účelom.

Tento spotrebič je určený len na zabudovanie. Dodržiavajte špeciálny návod na montáž.

Len pri odbornej montáži podľa montážneho návodu je zaručená bezpečnosť pri používaní. Inštalatér je zodpovedný za bezchybné fungovanie na mieste inštalácie.

Tento spotrebič používajte len:

- na odsávanie kuchynských výparov.
- v súkromných domácnostiach a v uzavretých priestoroch domáceho prostredia.
- maximálne do výšky 2000 m nad morom.

Spotrebič nepoužívajte:

- s externými časovými spínacími hodinami.

1.3 Obmedzenie skupiny používateľov

Zabráňte vzniku rizík pre deti a ohrozené osoby.

Tento spotrebič môžu používať deti staršie ako 8 rokov a osoby so zníženými fyzickými, sensorickými alebo mentálnymi schopnosťami alebo osoby s nedostatočnými skúsenosťami a/alebo vedomosťami iba vtedy, ak sú pod dozorom alebo ak boli poučené o bezpečnom používaní spotrebiča a nebezpečenstiev, ktoré z neho vyplývajú.

Deti sa so spotrebičom nesmú hrať.

Čistenie a používateľskú údržbu nesmú vykonávať deti, výnimkou je iba prípad, ak sú staršie ako 15 rokov a sú pod dozorom.

Deti mladšie ako 8 rokov sa musia zdržiavať v bezpečnej vzdialenosti od spotrebiča a prívodného kábla.

1.4 Bezpečné používanie

VAROVANIE – Riziko udusení!

Deti si môžu obalový materiál pretiahnuť cez hlavu alebo sa doň zabaliť a zadusiť.

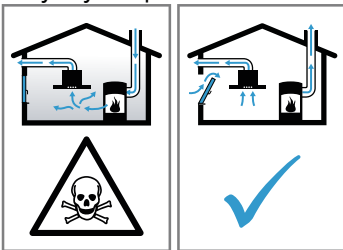
- ▶ Obalový materiál uchovávajte mimo detí.
- ▶ Nenechajte deti hrať sa s obalovým materiálom.

Deti môžu vdýchnuť alebo prehltnúť malé časti a zadusiť sa.

- ▶ Drobné časti uchovávajte mimo dosahu detí.
- ▶ Nenechajte deti hrať sa drobnými dielmi.

⚠ VAROVANIE – Riziko otravy!

Spätne nasávané spaliny môžu spôsobiť otravu. Ohniská závislé od vetrania miestnosti (napr. vyhrievacie prístroje na plyn, olej, drevo alebo uhlie, prietokové ohrievače, ohrievače vody) odoberajú spaľovací vzduch z miestnosti, kde sú nainštalované, a spaliny odvádzajú odsávacím zariadením (napr. komín) von. V súvislosti so zapnutým odsávačom pár sa z kuchyne a susedných miestností odoberá vzduch. Bez dostatočného prívodu vzduchu vzniká podtlak. Toxické plyny sa z komína alebo z odťahovej šachty nasávajú naspäť do obytných priestorov.



- ▶ Keď sa spotrebič používa v odvetrávacej prevádzke súčasne s ohniskom závislým od vetrania miestnosti, postarajte sa vždy o dostatočný prívod vzduchu.
- ▶ Bezpečná prevádzka je možná len vtedy, keď podtlak v miestnosti inštalácie ohniska neprekročí 4 Pa (0,04 mbar). Uvedené je možné dosiahnuť, keď vzduch potrebný na spaľovanie môže prúdiť cez neuzatvárateľné otvory, napr. v dverách, oknách, v spojení s vetracou mriežkou zabudovanou v stene na prívod a odvod vzduchu alebo cez iné technické opatrenia. Samotná vetracia mriežka na prívod a odvod vzduchu zabudovaná v stene nezabezpečí dodržiavanie hraničných hodnôt.
- ▶ V každom prípade sa poraďte s príslušným kominárskym majstrom, ktorý dokáže posúdiť celú vetraciu sústavu domu a navrhne vám vhodné opatrenie na zabezpečenie ventilácie.
- ▶ Ak sa spotrebič používa výlučne v cirkulačnom režime, prevádzka je možná bez obmedzenia.

⚠ VAROVANIE – Riziko požiaru!

Usadeniny tuku v tukových filtroch sa môžu zapáliť.

- ▶ Spotrebič nikdy nepoužívajte bez tukového filtra.
- ▶ Pravidelne čistite tukové filtre.
- ▶ V blízkosti spotrebiča nikdy nepracujte s otvoreným ohňom (napr. flambovanie).
- ▶ Spotrebič sa smie nainštalovať v blízkosti ohniska na pevné palivo (napr. drevo alebo uhlie) len vtedy, keď má ohnisko uzavretý, neodoberateľný kryt. Iskry nesmú odlietať.

Horúci olej a tuk sa rýchlo vznietia.

- ▶ Horúci olej a tuk majte vždy pod dohľadom.
- ▶ Horiaci olej alebo tuk nikdy nehaste vodou. Vypnite varnú zónu. Plamene opatrne zahaste pokrievkou, hasiacou tkaninou alebo podobným predmetom.

Plynové varné zóny bez položenej varnej nádoby vydávajú pri prevádzke veľké teplo. Vetrací spotrebič umiestnený nad nimi sa môže poškodiť alebo vznietiť.

- ▶ Plynové varné zóny používajte len s položenou varnou nádobou.

Pri súčasnej prevádzke viacerých plynových varných zón vzniká veľké teplo. Vetrací spotrebič umiestnený nad nimi sa môže poškodiť alebo vznietiť.

- ▶ Plynové varné zóny používajte len s položeným riadom na varenie.
- ▶ Nastavte maximálny stupeň výkonu ventilátora.
- ▶ Nikdy neprevádzkujte súčasne dve plynové varné zóny s veľkým plameňom dlhšie ako 15 minút. Dve plynové varné zóny zodpovedajú jednému veľkému horáku.
- ▶ Nikdy nepoužívajte veľké horáky s viac ako 5 kW na maximálnom plameni dlhšie ako 15 minút, napr. wok.

⚠ VAROVANIE – Riziko popálenia!

Prístupné časti sa počas prevádzky rozpália.

- ▶ Nikdy sa nedotýkajte horúcich častí.
- ▶ Deti udržiavajte v bezpečnej vzdialenosti.

Spotrebič sa počas prevádzky rozpáli.

- ▶ Pred čistením nechajte spotrebič vychladnúť.

⚠ VAROVANIE – Riziko poranenia!

Súčiastky vnútri spotrebiča môžu mať ostré hrany.

- ▶ Vnútorňý priestor spotrebiča čistite opatrne.

Predmety položené na spotrebiči môžu spadnúť.

► Na spotrebič nedávajte žiadne predmety. Zmeny na elektrickej a mechanickej stavbe sú nebezpečné a môžu viesť k nesprávnej funkcii.

► Nevykonávajte žiadne zmeny na elektrickej alebo mechanickej stavbe.

Kryt filtrov sa môže kývať.

► Pomaly otvorte kryt filtrov.

► Kryt filtrov po otvorení pevne držte tak, aby sa už nekýval.

► Pomaly zatvorte kryt filtrov.

Nebezpečenstvo poranenia pri otváraní a zatváraní závesov.

► Nesiahajte do pohyblivého priestoru závesov.

Svetlo LED žiaroviek je veľmi ostré a môže poškodiť oči (trieda rizika 1).

► Nepozerajte dlhšie ako 100 sekúnd priamo do zapnutého LED osvetlenia.

Deti môžu prehltnúť batérie.

► Batérie uschovajte mimo dosahu detí.

► Pri výmene batérií dohliadajte na deti.

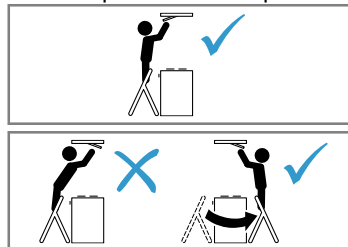
Batérie môžu vybuchnúť.

► Batérie nenabíjajte.

► Batérie neskratujte.

► Batérie nehádzte do ohňa.

Nebezpečenstvo pádu pri práci na spotrebiči



► Použite stabilný dvojité rebrík.

► Neopierajte sa o varný panel.

► Nestúpajte na varný panel alebo pracovnú plochu.

Ak spotrebič počas čistenia obsluhuje iná osoba prostredníctvom aplikácie Home Connect, vzniká zvýšené nebezpečenstvo zranenia.

► Spotrebič pred čistením odpojte od aplikácie Home Connect.

⚠ VAROVANIE – Riziko zásahu elektrickým prúdom!

Poškodený spotrebič alebo poškodené sieťové prívodné vedenie je nebezpečné.

► Nikdy nepoužívajte poškodený spotrebič.

► Nikdy neťahajte za sieťové prívodné vedenie, keď ho chcete odpojiť od elektrickej siete. Vždy odpojte sieťovú zástrčku sieťového prívodného vedenia.

► Keď je spotrebič alebo sieťové prívodné vedenie poškodené, okamžite vyťahnite zástrčku sieťového prívodného vedenia alebo vypnite poistku v poistkovej skrini.

► Zavolajte zákaznícky servis. → *Strana 38*

Neodborné opravy sú nebezpečné.

► Spotrebič môže opravovať iba príslušne vyškolený personál.

► Pri oprave spotrebiča sa smú používať len originálne náhradné súčiastky.

► Ak sa napájací kábel tohto spotrebiča poškodí, musí byť vymenený vyškoleným odborným personálom.

Vniknutá vlhkosť môže spôsobiť úraz elektrickým prúdom.

► Pred čistením vyťahnite sieťovú zástrčku alebo vypnite poistku v poistkovej skrini.

► Na čistenie spotrebiča nepoužívajte parný čistič ani vysokotlakový čistič.

⚠ VAROVANIE – Riziko výbuchu!

Silno zásadité umývacie prostriedky so žieravým účinkom alebo obsahom kyseliny v kombinácii s hliníkovými časťami v umývacom priestore môžu spôsobiť výbuch.

► Nepoužívajte silno zásadité umývacie prostriedky so žieravým účinkom alebo obsahom kyseliny. Zvlášť nepoužívajte priemyselné čistiace prostriedky v kombinácii s hliníkovými časťami, ako sú napr. tukové filtre odsávačov pár.

⚠ VAROVANIE – Riziko požiaru!

Usadeniny tuku v tukových filtroch sa môžu zapáliť.

► Pravidelne čistite tukové filtre.

⚠ VAROVANIE – Riziko poranenia!

Neodborné opravy sú nebezpečné.

► Spotrebič môže opraviť iba kvalifikovaný personál.

► Keď má spotrebič poruchu, zavolajte zákaznícky servis.

⚠ VAROVANIE – Riziko zásahu elektrickým prúdom!

Vniknutá vlhkosť môže spôsobiť úraz elektrickým prúdom.

- ▶ Nepoužívajte mokré špongiové utierky.

2 Zabránenie vecným škodám

2.1 Zabránenie vecným škodám

POZOR!

Vodný kondenzát môže spôsobiť korozívne poškodenia.

- ▶ Aby sa zabránilo vzniku vodného kondenzátu, spotrebič zapnite pri varení.
- Vniknutím vlhkosti sa ovládacie prvky môžu poškodiť.
- ▶ Ovládacie prvky nikdy nečistite mokrou utierkou.
- Nesprávnym čistením sa poškodia povrchy.
- ▶ Rešpektujte upozornenia týkajúce sa čistenia.
- ▶ Nepoužívajte ostré alebo abrazívne čistiace prostriedky.
- ▶ Plochy z nehrdzavejúcej ocele čistite len v smere výbrusu.
- ▶ Ovládacie prvky nikdy nečistite čističom na nehrdzavejúcu oceľ.

Vracajúci sa vodný kondenzát môže spotrebič poškodiť.

- ▶ Odvetrávacie potrubie sa musí nainštalovať minimálne s 1° sklonom od spotrebiča.

Dizajnové prvky sa môžu pri nesprávnom namáhaní odlomiť.

- ▶ Neťahajte za dizajnové prvky.
- ▶ Na dizajnové prvky nekladte alebo nevešajte žiadne predmety.

Vytekajúca kvapalina z batérií poškodí diaľkové ovládanie.

- ▶ Keď diaľkové ovládanie nepoužívate, vyberte z neho batérie.
- ▶ Vybité alebo chybné batérie zlikvidujte ekologicky a bezpečne.

Odstráňte ochrannú fóliu, inak môže dôjsť k poškodeniu povrchu.

- ▶ Pred prvým použitím odstráňte ochrannú fóliu zo všetkých častí spotrebiča.

3 Ochrana životného prostredia a šetrenie

3.1 Likvidácia obalu

Obalové materiály nezaťažujú životné prostredie a sú recyklovateľné.

- ▶ Jednotlivé komponenty zlikvidujte oddelene podľa druhu.
- O aktuálnych spôsoboch likvidácie sa informujte u vášho špecializovaného predajcu alebo u orgánov obecnej, príp. mestskej správy.

3.2 Šetrenie energie

Pri dodržiavaní nasledujúcich pokynov spotrebuje váš spotrebič menej elektrickej energie.

Stupeň výkonu ventilátora prispôsobte intenzite výparov z varenia.

- Nižší stupeň výkonu ventilátora znamená nižšiu spotrebu energie.
- Intenzívny stupeň používajte len v prípade potreby.

Pri intenzívnych výparoch z varenia zvolte včas vyšší stupeň výkonu ventilátora.

- Do priestoru sa dostane menej pachov.

Osvetlenie vypnite, keď ho už nepotrebuje.

- Keď je osvetlenie vypnuté, nespotrebováva energiu.

Filtre vyčistite alebo vymeňte v uvedených intervaloch.

- Účinnosť filtrov zostane zachovaná.

Použite pokrievku.

- Zníži sa množstvo výparov z varenia a kondenzát.

Doplňkové funkcie používajte len v prípade potreby.

- Vypnutie doplnkových funkcií znižuje spotrebu energie.

4 Druhy prevádzky

Spotrebič môžete používať v odvetrávacej alebo cirkulačnej prevádzke.

Ukazovateľ znečistenia musí byť nastavený tak, aby sa zhodoval s vybraným druhom prevádzky a použitými filterami. → *Strana 32*

4.1 Odvetrávacia prevádzka

Nasávaný vzduch sa prechodom cez tukový filter prečistí a odvádza sa cez potrubný systém von.



Vzduch sa nesmie odvádzať komínom, ktorý sa používa na odvod odpadových plynov zo spotrebičov, ktoré spaľujú plyn alebo iné palivá (neplatí to pre spotrebiče s cirkulačnou prevádzkou).

- Ak sa odpadový vzduch vedie do komína alebo dymovodu, ktorý nie je v prevádzke, musí sa vyžiadať povolenie príslušného kominárskeho majstra.
- Ak sa odpadový vzduch vedie cez obvodovú stenu, mala by sa použiť teleskopická rúra do steny.

4.2 Cirkulačná prevádzka

Nasatý vzduch sa vyčistí cez tukový a pachový filter a opäť sa vráti späť do miestnosti.



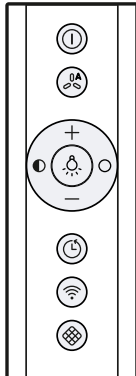
Aby sa pachy v cirkulačnej prevádzke naviazali, musíte nainštalovať pachový filter. Informácie o rôznych možnostiach používania spotrebiča v cirkulačnej prevádzke nájdete v našom katalógu alebo sa informujte u špecializovaného predajcu. Potrebné príslušenstvo je k dispozícii u špecializovaného predajcu, v zákazníckom servise alebo v e-shope.

5 Oboznámenie sa

5.1 Ovládacie prvky

Pomocou ovládacích prvkov môžete nastaviť všetky funkcie vášho spotrebiča a získať informácie o prevádzkovom stave.

Tip: Diaľkové ovládanie nasmerujte čo najpresnejšie na infračervený prijímač LED displeja.



Ⓜ	Zapnutie alebo vypnutie spotrebiča
Ⓜ	Zapnutie automatickej prevádzky ¹
+	Zvýšenie stupňa výkonu ventilátora
-	Zníženie stupňa výkonu ventilátora
☹	Zapnutie alebo vypnutie osvetlenia
Ⓜ	Zníženie jasu
○	Zvýšenie jasu

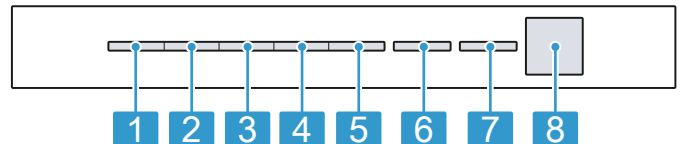
¹ V závislosti od vybavenia spotrebiča

Ⓜ	Zapnutie alebo vypnutie dobehu ventilátora
📶	Zapnutie alebo vypnutie Home Connect
Ⓜ	Resetovanie ukazovateľa nasýtenia filtra

¹ V závislosti od vybavenia spotrebiča

5.2 LED displej

LED displej zobrazuje nastavené hodnoty a funkcie.



1	Stupeň výkonu ventilátora 1/ ukazovateľ znečistenia tukového filtra
2	Stupeň výkonu ventilátora 2/ ukazovateľ znečistenia pachového filtra
3	Stupeň odsávania 3
4	Intenzívny stupeň 1
5	Intenzívny stupeň 2
6	Automatická prevádzka ¹ /dobeň ventilátora/intervalová ventilácia
7	Home Connect
8	Infračervený prijímač

¹ V závislosti od vybavenia spotrebiča

6 Príslušenstvo

Príslušenstvo si môžete kúpiť v zákazníckom servise, v špecializovaných predajniach alebo na internete. Používajte iba originálne príslušenstvo, pretože to je určené presne pre váš spotrebič.

Príslušenstvo je špecifické pre daný spotrebič. Uvedte pri kúpe vždy presné označenie (číslo výrobku – E-Nr.) vášho spotrebiča. → *Strana 38*

Informácie o tom, ktoré príslušenstvo je k dispozícii pre váš spotrebič, sa dozviete v katalógu, internetovom obchode alebo v zákazníckom servise.

www.bosch-home.com

Príslušenstvo	Objednávacie číslo
Súprava na cirkuláciu vzduchu Clean Air Plus vonkajšia z ušľachtilej ocele	DIZ1JC5C6

Príslušenstvo	Objednávacie číslo
Súprava na cirkuláciu vzduchu Long Life vonkajšia z ušľachtilej ocele	DIZ0JC5D0
Clean Air Plus cirkul. sada (vonkaj., biela)	DIZ1JC2C6
Long Life cirkul. sada (vonkaj., biela)	DIZ0JC2D0
Long Life pachový filter (náhradný)	DZZ0XX0P0
Clean Air Plus pachový filter (náhradný)	DZZ1XX1B6

7 Pred prvým použitím



Vykonajte nastavenia pre prvé uvedenie do prevádzky. Vyčistite spotrebič a príslušenstvo.


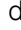
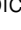
7.1 Nastavenie druhu prevádzky

Spotrebič je štandardne nastavený na odvetrávaciu prevádzku. Keď chcete spotrebič používať v cirkulačnej prevádzke, musíte nastaviť druh prevádzky.

Poznámka: Na používanie spotrebiča v cirkulačnej prevádzke potrebujete ďalšie príslušenstvo.

Požiadavka: Spotrebič je vypnutý.


1.  a  držte stlačené cca 3 sekundy.
 - Cirkulačnú prevádzku (neregenerovateľný filter) nastavíte tak, že stlačíte **+/-** a podržíte, kým sa na LED displeji nerozsvieti LED 2.

- Cirkulačnú prevádzku (regenerovateľný filter) nastavíte tak, že stlačíte **+/-** a podržíte, kým sa na LED displeji nerozsvieti LED 3.
 - Elektronické riadenie nastavíte opäť na prevádzku bez cirkulačného filtra tak, že stlačíte **+/-** a podržíte, kým sa na LED displeji nerozsvieti LED 1.
2. Nastavenie uložíte stlačením  a  približne na 3 sekundy. Alebo počkajte asi 10 sekúnd a nastavenie sa automaticky uloží. Nastavenie zrušíte stlačením .
 - ✓ Keď je nastavenie uložené, zaznie zvukový signál.

8 Základná obsluha


8.1 Zapnutie spotrebiča

Požiadavka: Nasmerujte diaľkové ovládanie čo najpresnejšie na infračervený prijímač LED displeja.

- ▶ Zapnite spotrebič stlačením .
- ✓ Spotrebič sa spustí na stupni výkonu 2.
- ✓ Na LED displeji svieti LED nastaveného stupňa výkonu.

8.2 Vypnutie spotrebiča

Keď spotrebič nepoužívate, vypnite ho.

- ▶ Vypnite spotrebič stlačením .
- ✓ Spotrebič sa vypne. Bežiacie funkcie sa zrušia.

8.3 Nastavenie stupňa výkonu ventilátora

- ▶ Stlačte **+** alebo **-**.
- ✓ Na LED displeji svieti LED nastaveného stupňa výkonu.

8.4 Zapnutie intenzívneho stupňa

Keď sa tvoria veľmi intenzívne pachy alebo výpary, môžete použiť intenzívny stupeň.

1. **+** stláčajte dovtedy, kým sa na LED displeji nerozsvieti LED 4 pre intenzívny stupeň 1.
 2. **+** stláčajte dovtedy, kým sa na LED displeji nerozsvieti LED 5 pre intenzívny stupeň 2.
- ✓ Asi po 6 minútach sa spotrebič automaticky prepne späť na stupeň výkonu ventilátora 3.

8.5 Vypnutie intenzívneho stupňa


- ▶ Na nastavenie ľubovoľného stupňa výkonu ventilátora stlačte **-**.

8.6 Zapnutie dobehu ventilátora

- ▶ Stlačte .


- ✓ Na LED displeji sa rozsvieti LED 1 pre stupeň výkonu ventilátora. LED 6 bliká pre dobeh ventilátora.
- ✓ Spotrebič sa po cca 10 minútach automaticky vypne.

8.7 Vypnutie dobehu ventilátora


- ▶ Stlačte .
- ✓ Dobež ventilátora sa ukončí.
- ✓ Spotrebič sa zapne na stupni výkonu, ktorý bol predtým zvolený.

8.8 Zapnutie automatickej prevádzky¹

Optimálny stupeň ventilácie sa automaticky nastaví pomocou senzora.

- ▶ Stlačte .
- ✓ Na LED displeji sa rozsvieti LED 6 pre automatickú prevádzku.

8.9 Vypnutie automatickej prevádzky¹

- ▶ Stlačte .
- ✓ Spotrebič znova zapne stupeň výkonu ventilátora, ktorý bol nastavený predtým.
- ✓ Ventilácia sa automaticky ukončí, keď už senzor nezistí zmenu kvality vzduchu v miestnosti.
- ✓ Automatická prevádzka beží maximálne 4 hodiny.

8.10 Intervalová ventilácia

Pri intervalovej ventilácii sa zapne a vypne ventilácia na zvolenom stupni na zvolený čas.

Poznámka: Táto funkcia je dostupná len cez mobilné koncové zariadenie s aplikáciou Home Connect.

¹ V závislosti od vybavenia spotrebiča

Keď je zapnutá intervalová ventilácia, na LED displeji sa vždy rozblíka LED 6 pre intervalovú ventiláciu a LED zvoleného stupňa výkonu ventilátora. Len čo sa čas ventilácie skončí, LED zvoleného stupňa výkonu ventilátora zhasne. LED 6 naďalej bliká.

8.11 Senzorové riadenie¹

V automatickej prevádzke senzor v spotrebiči zaznamená intenzitu pachov z varenia a pečenia. Podľa nastavenia citlivosti senzora sa automaticky nastaví optimálny stupeň výkonu ventilátora.

Ak senzorové riadenie reaguje príliš slabo alebo príliš silno, môže sa nastavenie citlivosti senzora zmeniť.

- Výrobné nastavenie: stupeň výkonu ventilátora 3
- Najnižšie nastavenie: stupeň výkonu ventilátora 1
- Najvyššie nastavenie: stupeň výkonu ventilátora 5

8.12 Nastavenie senzorového riadenia¹

Požiadavka: Spotrebič je vypnutý.

1. a držte stlačené cca 3 sekundy.
 2. Nastavenie zmeníte stlačením **+** alebo **-**. Nastavenie zrušíte stlačením .
 3. Nastavenie uložíte stlačením a približne na 3 sekundy. Alebo počkajte asi 10 sekúnd a nastavenie sa automaticky uloží.
- ✓ Keď je nastavenie uložené, zaznie zvukový signál.

8.13 Nastavenie ukazovateľa znečistenia

Ukazovateľ znečistenia sa musí nastaviť podľa použitého filtra.

Požiadavka: Spotrebič je vypnutý.

1. a držte stlačené cca 3 sekundy.
 - Cirkulačnú prevádzku (neregenerovateľný filter) nastavíte tak, že stlačíte **+/-** a podržíte, kým sa na LED displeji nerozsvieti LED 2.
 - Cirkulačnú prevádzku (regenerovateľný filter) nastavíte tak, že stlačíte **+/-** a podržíte, kým sa na LED displeji nerozsvieti LED 3.
 - Elektronické riadenie nastavíte opäť na prevádzku bez cirkulačného filtra tak, že stlačíte **+/-** a podržíte, kým sa na LED displeji nerozsvieti LED 1.
 2. Nastavenie uložíte stlačením a približne na 3 sekundy. Alebo počkajte asi 10 sekúnd a nastavenie sa automaticky uloží. Nastavenie zrušíte stlačením .
- ✓ Keď je nastavenie uložené, zaznie zvukový signál.

8.14 Resetovanie ukazovateľa znečistenia

Po čistení tukových filtrov alebo výmene pachových filtrov sa môže ukazovateľ znečistenia resetovať.

Požiadavky

- Po vypnutí spotrebiča bliká na LED displeji LED 1 pre ukazovateľ znečistenia tukových filtrov a/alebo LED 2 ukazovateľ znečistenia pachových filtrov.
- Zaznie opakovaný zvukový signál.

- ▶ Stlačte .
- ✓ Ukazovateľ znečistenia sa resetuje.

8.15 Zapnutie osvetlenia

Osvetlenie sa môže zapnúť alebo vypnúť nezávisle od ventilácie.

- ▶ Stlačte .

Poznámka: Nastavenie teploty farby je k dispozícii v aplikácii Home Connect, pokiaľ má spotrebič k dispozícii túto funkciu.

8.16 Nastavenie jasu

- ▶ alebo podržte stlačené.

Poznámka: Nastavenie teploty farby je k dispozícii v aplikácii Home Connect, pokiaľ má spotrebič k dispozícii túto funkciu.

8.17 Zapnutie zvukov tlačidiel

Zvuky tlačidiel sa dajú zapnúť.

Požiadavka: Spotrebič je vypnutý.

1. a držte stlačené cca 3 sekundy.
 - ✓ Na LED displeji svieti LED aktuálne zvoleného nastavenia.
 2. **+** alebo **-** stláčajte dovtedy, kým sa na LED displeji nerozsvieti LED 1. Nastavenie zrušíte stlačením .
 3. Nastavenie uložíte stlačením a približne na 3 sekundy. Alebo počkajte asi 10 sekúnd a nastavenie sa automaticky uloží.
- ✓ Keď je nastavenie uložené, zaznie zvukový signál.

8.18 Vypnutie zvukov tlačidiel

Zvuky tlačidiel sa dajú vypnúť.

Poznámka: Zvukové signály spotrebiča sú vždy zapnuté a nedajú sa vypnúť.

Požiadavka: Spotrebič je vypnutý.

1. a držte stlačené cca 3 sekundy.
 - ✓ Na LED displeji svieti LED aktuálne zvoleného nastavenia.
 2. **+** alebo **-** stláčajte dovtedy, kým sa na LED displeji nerozsvieti LED 2. Nastavenie zrušíte stlačením .
 3. Nastavenie uložíte stlačením a približne na 3 sekundy. Alebo počkajte asi 10 sekúnd a nastavenie sa automaticky uloží.
- ✓ Keď je nastavenie uložené, zaznie zvukový signál.

¹ V závislosti od vybavenia spotrebiča

9 Home Connect

Toto zariadenie je pripojiteľné k sieti. Pripojte svoj spotrebič k mobilnému koncovému zariadeniu, aby ste mohli ovládať funkcie prostredníctvom aplikácie Home Connect, prispôbiť základné nastavenia alebo monitorovať aktuálny prevádzkový stav. Služby Home Connect nie sú k dispozícii v každej krajine. Dostupnosť funkcie Home Connect závisí od dostupnosti služieb Home Connect vo vašej krajine. Príslušné informácie nájdete na: www.home-connect.com.

Aplikácia Home Connect vás prevedie celým prihlasovacím procesom. Na vykonanie nastavení postupujte podľa pokynov v aplikácii Home Connect.

Ak sa spotrebič nespojí s domácou sieťou, spotrebič funguje ako spotrebič bez pripojenia k sieti a je ho možné naďalej ovládať prostredníctvom diaľkového ovládania.

Tipy

- Dodržiavajte dodané podklady od Home Connect.
- Dodržiavajte aj inštrukcie v aplikácii Home Connect.

Poznámky


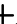
- Rešpektujte bezpečnostné pokyny uvedené v tomto návode na obsluhu a zabezpečte, aby sa dodržiavali aj vtedy, keď spotrebič obsluhujete cez aplikáciu Home Connect.
→ "Bezpečnosť", *Strana 25*
- Ovládanie na spotrebiči má vždy prednosť. V tomto čase nie je možné ovládanie cez aplikáciu Home Connect.
- V pripojenom stave a pohotovostnom režime je energetická spotreba vášho spotrebiča max. 2 W.
- Ak potrebujete na pripojenie k domácej sieti adresu MAC vášho spotrebiča, nájdete ju vedľa typového štítku. → *Strana 38*

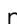
9.1 Automatické spojenie spotrebiča s domácou sieťou WLAN (Wi-Fi)

Ak je váš smerovač vybavený funkciou WPS, môžete spotrebič automaticky spojiť s vašou domácou sieťou WLAN (Wi-Fi).

Poznámka: Počas procesu spájania sa spotrebič nedá dať zapnúť. Proces zrušíte stlačením ①.

Požiadavky


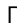
- Wi-Fi na smerovači je aktivované.
 - Spotrebič má na mieste inštalácie príjem domácej siete WLAN (Wi-Fi).
 - Aplikácia Home Connect je nainštalovaná na mobilnom koncovom zariadení.
 - Spotrebič a osvetlenie je vypnuté.
1. Tlačidlo  držte stlačené, kým na LED displeji nezačne blikať LED 7.
 2. Stlačte .
 - ✓ Na LED displeji bliká LED 1 a LED 7.
 3. V priebehu 2 minút stlačte na smerovači tlačidlo WPS.
 - ✓ Po vytvorení spojenia sa spotrebič automaticky spojí s aplikáciou Home Connect. Na LED displeji bliká LED 3 a LED 7.

4. Ak sa nedá vytvoriť spojenie, spotrebič automaticky prejde na manuálne pripojenie k domácej sieti, na LED displeji bliká LED 2 a LED 7. Spotrebič manuálne prihláste do domácej siete alebo stlačte , aby sa znova spustilo automatické prihlásenie.
5. Na mobilnom koncovom zariadení postupujte podľa pokynov pre automatické prihlásenie sa do siete.
 - ✓ Proces prihlásenia je ukončený, keď na LED displeji už nebliká LED 7, ale trvale svieti.

9.2 Manuálne spojenie spotrebiča s domácou sieťou WLAN (Wi-Fi)


Poznámka: Počas procesu spájania sa spotrebič nedá dať zapnúť. Proces zrušíte stlačením ①.

Požiadavka: Spotrebič a osvetlenie je vypnuté.

1. Tlačidlo  držte stlačené, kým na LED displeji nezačne blikať LED 7.
2. Dvakrát stlačte tlačidlo  pre spustenie manuálneho prihlasovania v domácej sieti.
 - ✓ Na LED displeji bliká LED 2 a LED 7.
3. Postupujte podľa pokynov v aplikácii.
 - ✓ Po vytvorení spojenia sa spotrebič automaticky spojí s aplikáciou Home Connect. Na LED displeji svieti LED 3 a LED 7.
4. Na mobilnom koncovom zariadení postupujte podľa pokynov pre manuálne prihlásenie sa do siete.
 - ✓ Proces prihlásenia je ukončený, keď na LED displeji už nebliká LED 7, ale trvale svieti.

9.3 Spojenie spotrebiča s aplikáciou Home Connect

Požiadavky

- Aplikácia Home Connect je nainštalovaná na mobilnom koncovom zariadení.
 - Aplikácia Home Connect je otvorená.
1. Tlačidlo  držte stlačené, kým na LED displeji nezačne blikať LED 3 a LED 7.
 2. Postupujte podľa pokynov aplikácie Home Connect na vašom mobilnom zariadení.
 - ✓ Proces prihlásenia je ukončený, keď na LED displeji už nebliká LED 7, ale trvale svieti.

9.4 Aktualizácia softvéru

Pomocou funkcie Aktualizácia softvéru môžete aktualizovať softvér vášho spotrebiča, napr. optimalizácia, odstraňovanie chýb, bezpečnostné aktualizácie.

Predpokladom je, že ste registrovaný používateľ aplikácie Home Connect, máte aplikáciu nainštalovanú v mobilnom koncovom zariadení a ste pripojený k serveru Home Connect.


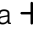
Keď je k dispozícii aktualizácia softvéru, v aplikácii Home Connect sa zobrazí informácia o tom a prostredníctvom aplikácie budete môcť spustiť aktualizáciu softvéru. Ak ste pripojený do vašej lokálnej siete, po úspešnom stiahnutí môžete začať s inštaláciou prostredníctvom aplikácie Home Connect. O úspešnej inštalácii budete informovaný prostredníctvom aplikácie Home Connect.

Poznámky

- Počas sťahovania môžete spotrebič naďalej používať. Aktualizáciu softvéru možno stiahnuť aj automaticky. Závisí to od osobných nastavení v rámci aplikácie.
- V prípade aktualizácie súvisiacej so zabezpečením sa odporúča vykonať inštaláciu čo najskôr.

9.5 Zrušenie spojenia

Uložené pripojenia k domácej sieti a Home Connect sa dajú resetovať.

- ▶  a  držte stlačené, kým na LED displeji nezhasne LED 7.
- ✓ Zaznie akustický signál.

9.6 Diagnostika na diaľku

Zákaznícky servis sa prostredníctvom vzdialenej diagnostiky spojíť s vaším spotrebičom, keď sa na zákaznícky servis obrátite s príslušnou požiadavkou, váš spotrebič bude spojený so serverom Home Connect a v krajine, v ktorej používate spotrebič, bude k dispozícii služba vzdialenej diagnostiky.

Tip: Ďalšie informácie a rady týkajúce sa dostupnosti vzdialenej diagnostiky vo vašej krajine nájdete v sekcii servisu a podpory lokálnej stránky: www.home-connect.com

9.7 Ochrana osobných údajov

Dodržiavajte pokyny v súvislosti s ochranou osobných údajov.

Prvým spojením vášho spotrebiča s domácou sieťou pripojenou na internet sprostredkuje váš spotrebič nasledovné kategórie údajov serveru Home Connect (prvá registrácia):

- Jednoznačné rozpoznanie spotrebiča (pozostávajúce z kľúčov spotrebiča, ako aj adresy MAC zabudovaného Wi-Fi komunikačného modulu).
- Bezpečnostný certifikát Wi-Fi komunikačného modulu (na informačno-technické zabezpečenie spojenia).
- Aktuálna verzia softvéru a hardvéru vášho domáceho spotrebiča.
- Stav prípadného predchádzajúceho vynulovania na výrobné nastavenia.

Táto prvá registrácia pripraví používanie funkcií Home Connect a je potrebná až v časovom okamihu, v ktorom chcete funkcie Home Connect využiť po prvý raz.

Poznámka: Berte do úvahy, že funkcie Home Connect je možné použiť iba v spojení s aplikáciou Home Connect. Informácie o ochrane údajov si môžete prezrieť v aplikácii Home Connect.

10 Ovládanie digestora prostredníctvom varného panela

Váš spotrebič môžete spojiť s vhodným varným panelom a funkcie spotrebiča tak ovládať cez varný panel. Ak sú obidva spotrebiče kompatibilné s Home Connect, pripojte spotrebiče v aplikácii Home Connect. Pripojte obidva spotrebiče k Home Connect a postupujte podľa pokynov v aplikácii.

Poznámky

- Pre váš spotrebič sú pravidelne k dispozícii aktualizácie zabezpečenia. Keď je odsávač pár pripojený k varnému panelu priamo, tieto aktualizácie zabezpečenia nemôžu získať obidva spotrebiče. Aby bolo možné zabezpečiť bezpečné používanie, odporúčame obidva spotrebiče spojiť prostredníctvom Home Connect a tieto aktualizácie nainštalovať hneď, ako budú k dispozícii. Na to je potrebný (bezplatný) účet Home Connect.

- Rešpektujte bezpečnostné upozornenia uvedené v tomto návode na obsluhu a zabezpečte, aby sa dodržiavali aj vtedy, keď digestor ovládáte prostredníctvom varného panela.
- Ovládanie na vašom spotrebiči má vždy prednosť. V tomto čase nie je možné ovládanie prostredníctvom varného panela.
- V pripojenom stave a pohotovostnom režime je energetická spotreba vášho spotrebiča max. 2 W.
- K odsávaču pár sa môžete pripojiť iba prostredníctvom aplikácie Home Connect. Ostatné spôsoby pripojenia už nie sú podporované.

11 Čistenie a údržba

Aby váš spotrebič zostal dlhodobo pekný a funkčný, starostlivo ho čistite a starajte sa oň.

11.1 Čistiace prostriedky

Vhodné čistiace prostriedky sú dostupné v zákazníckom servise alebo v e-shope.

VAROVANIE – Riziko zásahu elektrickým prúdom!

Vniknutá vlhkosť môže spôsobiť úraz elektrickým prúdom.

- ▶ Pred čistením vytiahnite sieťovú zástrčku alebo vypnite poistku v poistkovej skrini.
- ▶ Na čistenie spotrebiča nepoužívajte parný čistič ani vysokotlakový čistič.

VAROVANIE – Riziko popálenia!

Spotrebič sa počas prevádzky rozpáli.

- ▶ Pred čistením nechajte spotrebič vychladnúť.

POZOR!

Nevhodné čistiace prostriedky môžu poškodiť povrch spotrebiča.

- ▶ Nepoužívajte agresívne alebo abrazívne čistiace prostriedky.
- ▶ Nepoužívajte čistiace prostriedky s vysokým obsahom alkoholu.
- ▶ Nepoužívajte tvrdé drôtenky alebo čistiace špongie.
- ▶ Nepoužívajte špeciálne čističe na tepelné čistenie.
- ▶ Čistič skla, škrabku na sklo alebo prostriedok na ošetrovanie nehrdzavejúcej ocele používajte len vtedy, keď sú odporúčané v návode na čistenie príslušnej časti spotrebiča.
- ▶ Špongiové utierky pred použitím dôkladne premyte.

11.2 Čistenie spotrebiča

Spotrebič čistite podľa uvedených odporúčaní, aby sa rôzne časti a povrchy nesprávnym čistením alebo nevhodnými čistiacimi prostriedkami nepoškodili.

VAROVANIE – Riziko výbuchu!

Silno zásadité umývacie prostriedky so žieravým účinkom alebo obsahom kyseliny v kombinácii s hliníkovými časťami v umývacom priestore môžu spôsobiť výbuch.

- ▶ Nepoužívajte silno zásadité umývacie prostriedky so žieravým účinkom alebo obsahom kyseliny. Zvlášť nepoužívajte priemyselné čistiace prostriedky v kombinácii s hliníkovými časťami, ako sú napr. tukové filtre odsávačov pár.

VAROVANIE – Riziko zásahu elektrickým prúdom!

Vniknutá vlhkosť môže spôsobiť úraz elektrickým prúdom.

- ▶ Pred čistením vytiahnite sieťovú zástrčku alebo vypnite poistku v poistkovej skrini.
- ▶ Na čistenie spotrebiča nepoužívajte parný čistič ani vysokotlakový čistič.

VAROVANIE – Riziko popálenia!

Spotrebič sa počas prevádzky rozpáli.

- ▶ Pred čistením nechajte spotrebič vychladnúť.

VAROVANIE – Riziko poranenia!

Súčiastky vnútri spotrebiča môžu mať ostré hrany.

- ▶ Vnútorný priestor spotrebiča čistite opatrne.

1. Pridržiavajte sa informácií k čistiacim prostriedkom. → "Čistiace prostriedky", *Strana 35*
2. V závislosti od povrchu čistite nasledovným spôsobom:
 - Plochy z nehrdzavejúcej ocele vyčistite špongiovou utierkou a horúcim umývacím roztokom v smere stôp brúsenia.
 - Lakované povrchy vyčistite špongiovou utierkou a horúcim umývacím roztokom.
 - Hliník vyčistite mäkkou utierkou a čistiacim prostriedkom na sklo.
 - Plast vyčistite mäkkou utierkou a čistiacim prostriedkom na sklo.
 - Sklo vyčistite mäkkou utierkou a čistiacim prostriedkom na sklo.
3. Osušte mäkkou utierkou.
4. Na plochy z nehrdzavejúcej ocele naneste prostriedok na ošetrovanie nehrdzavejúcej ocele v tenkej vrstve mäkkou handričkou. Prostriedky na ošetrovanie nehrdzavejúcej ocele sú dostupné v zákazníckom servise alebo v e-shope.

11.3 Čistenie ovládacích prvkov

VAROVANIE – Riziko zásahu elektrickým prúdom!

Vniknutá vlhkosť môže spôsobiť úraz elektrickým prúdom.

- ▶ Nepoužívajte mokré špongiové utierky.

1. Pridržiavajte sa informácií k čistiacim prostriedkom. → "Čistiace prostriedky", *Strana 35*
2. Vyčistite vlhkou špongiovou utierkou a horúcim umývacím roztokom.
3. Osušte mäkkou utierkou.

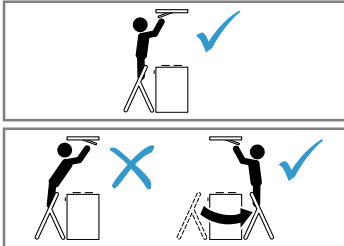
11.4 Demontáž tukových filtrov

VAROVANIE – Riziko poranenia!

Kryt filtrov sa môže kývať.

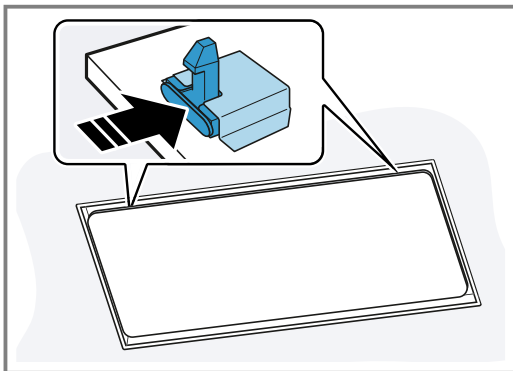
- ▶ Pomaly otvorte kryt filtrov.
- ▶ Kryt filtrov po otvorení pevne držte tak, aby sa už nekýval.
- ▶ Pomaly zatvorte kryt filtrov.

Nebezpečenstvo pádu pri práci na spotrebiči



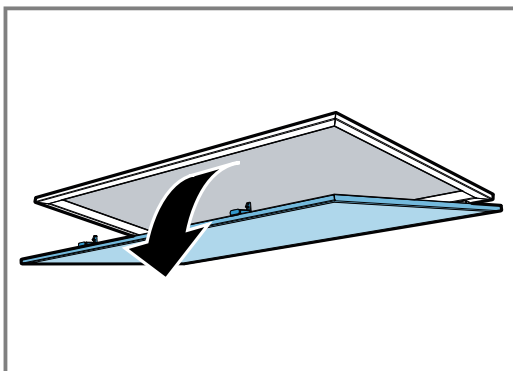
- ▶ Použite stabilný dvojitý rebrík.
- ▶ Neopierajte sa o varný panel.
- ▶ Nestúpajte na varný panel alebo pracovnú plochu.

1. Otvorte zaisťovací mechanizmus krytu filtrov.



Aby sa zabránilo prudkému zaklopeniu krytu filtrov nadol, držte kryt filtrov dvomi rukami.

2. Kryt filtrov otvoríte tak, že ho vyklopite nadol.

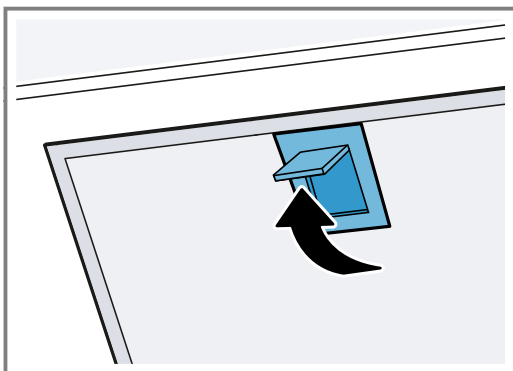


3. **POZOR!**

Padajúce tukové filtre môžu poškodiť varný panel nachádzajúci sa pod nimi.

- ▶ Jednou rukou chyťte tukový filter.

Otvorte zaistenia na tukových filtroch.



4. Tukové filtre vyberte z držiakov.

Aby ste predišli odkvapkávaniu tuku z filtrov, držte ich vodorovne.

11.5 Umývanie tukových filtrov v umývačke riadu

Tukové filtre filtrujú tuky z kuchynských výparov. Pravidelne čistené tukové filtre zaručia vysoký stupeň zachytenia tuku.

⚠ VAROVANIE – Riziko požiaru!

Usadeniny tuku v tukových filtroch sa môžu zapáliť.

- ▶ Pravidelne čistite tukové filtre.

POZOR!

Tukové filtre sa môžu stlačením poškodiť.

- ▶ Tukové filtre nestláčajte.

Poznámka: Pri čistení v umývačke riadu sa môže tukový filter mierne sfarbiť. Sfarbenie nemá vplyv na funkciu tukových filtrov.

Požiadavka: Tukové filtre sú vymontované.

→ "Demontáž tukových filtrov", Strana 35

1. Pridržiavajte sa informácií k čistiacim prostriedkom.
→ "Čistiace prostriedky", Strana 35
2. Tukové filtre postavte voľne do umývačky riadu. Silno znečistené tukové filtre neumývajte spolu s riadom. Pri odolnom znečistení použite špeciálny prostriedok na rozpúšťanie tukov. Prostriedky na rozpúšťanie tukov sú dostupné v zákazníckom servise alebo v e-shope.
3. Zapnite umývačku riadu. Teplotu nastavte na maximálne 70 °C.
4. Tukové filtre nechajte odkvapkať.

11.6 Ručné umývanie tukových filtrov

Tukové filtre filtrujú tuky z kuchynských výparov. Pravidelne čistené tukové filtre zaručia vysoký stupeň zachytenia tuku.

⚠ VAROVANIE – Riziko požiaru!

Usadeniny tuku v tukových filtroch sa môžu zapáliť.

- ▶ Pravidelne čistite tukové filtre.

Požiadavka: Tukové filtre sú vymontované.

→ "Demontáž tukových filtrov", Strana 35

1. Pridržiavajte sa informácií k čistiacim prostriedkom.
→ "Čistiace prostriedky", Strana 35
2. Tukové filtre namočte do horúceho umývacieho roztoku. Pri odolnom znečistení použite špeciálny prostriedok na rozpúšťanie tukov. Prostriedky na rozpúšťanie tukov sú dostupné v zákazníckom servise alebo v e-shope.
3. Vyčistite tukové filtre kefkou.
4. Tukové filtre dôkladne opláchnite.
5. Tukové filtre nechajte odkvapkať.

11.7 Montáž tukových filtrov

POZOR!

Padajúce tukové filtre môžu poškodiť varný panel nachádzajúci sa pod nimi.

- ▶ Jednou rukou chyťte tukový filter.

1. Vložte tukové filtre.
2. Tukové filtre vyklopte dohora a zacvaknite zaisťovacie mechanizmy.
3. Zabezpečte, aby zaisťovacie mechanizmy zacvakli.

4. Zatvorte kryt filtrov.
5. Zabezpečte, aby zaistovacie mechanizmy krytu filtrov zacvakli.

11.8 Výmena batérií diaľkového ovládania

⚠ **VAROVANIE – Riziko poranenia!**

Deti môžu prehltnúť batérie.

- ▶ Batérie uschovajte mimo dosahu detí.
 - ▶ Pri výmene batérií dohliadajte na deti.
- Batérie môžu vybuchnúť.
- ▶ Batérie nenabíjajte.
 - ▶ Batérie neskratujte.
 - ▶ Batérie nehádzte do ohňa.

POZOR!

Neodborná manipulácia s batériami.

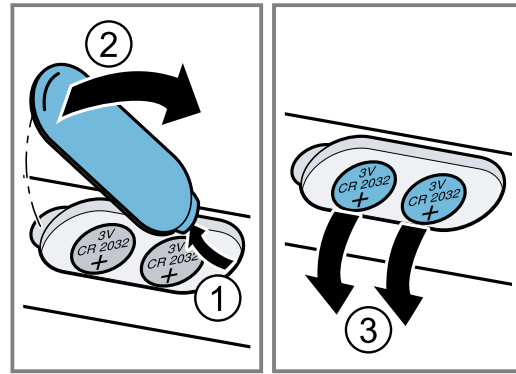
- ▶ Pripájacie svorky neskratujte.
- ▶ Používajte len batérie uvedeného typu.
- ▶ Nepoužívajte spolu rôzne typy batérií.
- ▶ Nepoužívajte spolu staré a nové batérie.
- ▶ Nepoužívajte nabíjateľné batérie.

Vytekajúca kvapalina z batérií poškodí diaľkové ovládanie.

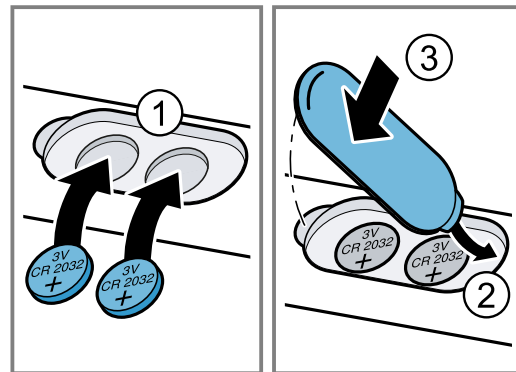
- ▶ Keď diaľkové ovládanie nepoužívate, vyberte z neho batérie.
- ▶ Vybité alebo chybné batérie zlikvidujte ekologicky a bezpečne.

1. Odoberte kryt.

2. Vybité batérie vyberte.



3. Vložte nové batérie (typ 3 V CR 2032).



4. Zatvorte kryt.

5. Vybité batérie zlikvidujte ekologicky.

12 Odstránenie porúch

Menšie poruchy na vašom spotrebiči môžete odstrániť sami. Pred kontaktovaním zákazníckeho servisu použite informácie o riešení problémov. Tým sa vyhnete zbytočným nákladom.

⚠ **VAROVANIE – Riziko poranenia!**

Neodborné opravy sú nebezpečné.

- ▶ Spotrebič môže opraviť iba kvalifikovaný personál.
- ▶ Keď má spotrebič poruchu, zavolajte zákaznícky servis.

⚠ **VAROVANIE – Riziko zásahu elektrickým prúdom!**

Neodborné opravy sú nebezpečné.

- ▶ Spotrebič môže opravovať iba príslušne vyškolený personál.
- ▶ Pri oprave spotrebiča sa smú používať len originálne náhradné súčiastky.
- ▶ Ak sa napájací kábel tohto spotrebiča poškodí, musí byť vymenený vyškoleným odborným personálom.

12.1 Poruchy funkcie

Porucha	Príčina a riešenie problémov
Spotrebič nefunguje.	<p>Sieťová zástrčka prírodného vedenia nie je zasunutá.</p> <ul style="list-style-type: none"> ▶ Pripojte spotrebič do elektrickej siete. <p>Poistka je chybná.</p> <ul style="list-style-type: none"> ▶ Skontrolujte poistku v poistkovej skrini. <p>Elektrické napájanie bolo prerušené.</p> <ul style="list-style-type: none"> ▶ Skontrolujte, či osvetlenie miestnosti alebo iné spotrebiče v miestnosti fungujú.
Osvetlenie nefunguje.	<p>Sú možné rôzne príčiny.</p> <ul style="list-style-type: none"> ▶ Zavolajte zákaznícky servis. → "Zákaznícky servis", Strana 38 ▶ Chybné LED osvetlenie smie vymieňať len výrobca, jeho zákaznícky servis alebo koncový odborník (elektroinštalatér).
Diaľkové ovládanie nefunguje.	<p>Batérie sú vybité.</p> <ul style="list-style-type: none"> ▶ → "Výmena batérií diaľkového ovládania", Strana 37

Porucha	Príčina a riešenie problémov
Na LED displeji po vypnutí trikrát zabliká LED 1 až 5.	Batérie sú takmer vybité. ▶ → "Výmena batérií diaľkového ovládania", Strana 37
Keď sa spotrebič zapojí do elektrickej siete, osvetlenie sa automaticky zapne.	Zapnutý je demonštračný režim. ▶ ⓪ a Ⓜ držte stlačené cca 3 sekundy.
Na LED displeji bliká LED 1.	Tukové filtre sú nasýtené. ▶ → "Umývanie tukových filtrov v umývačke riadu", Strana 36 ▶ → "Ručné umývanie tukových filtrov", Strana 36
Na LED displeji bliká LED 2.	Pachové filtre sú nasýtené. ▶ Vymeňte pachový filter.

13 Zákaznícky servis

Ak máte akékoľvek otázky týkajúce sa používania, nedokážete opraviť poruchu na spotrebiči sami alebo ak spotrebič vyžaduje opravu, obráťte sa na náš zákaznícky servis.

Originálne náhradné súčiastky, ktoré sú relevantné pre funkčnosť spotrebiča a splňajú nariadenie o ekodizajne, vám poskytne náš zákaznícky servis v období minimálne 10 rokov od uvedenia spotrebiča na trh v Európskom hospodárskom priestore.

Poznámka: Využívanie zákazníckeho servisu je bezplatné v rámci záruky výrobcu.

Podrobné informácie o záručnej lehote a záručných podmienkach vo vašej krajine vám poskytne zákaznícky servis alebo predajca, prípadne ich nájdete na našom webe.

Keď kontaktujete zákaznícky servis, potrebujete číslo výrobku (E.-Nr.) a výrobné číslo (FD) vášho spotrebiča. Kontaktné údaje zákazníckeho servisu nájdete v priloženom adresári zákazníckej služby alebo na našej webovej stránke.

13.1 Označenie produktu (E-Nr.) a výrobné číslo (FD)

Číslo výrobku (E-Nr.) a výrobné číslo (FD) nájdete na typovom štítku spotrebiča.

Výrobný štítok je umiestnený v závislosti od modelu:

- vnútri spotrebiča (vymontujte tukový filter).
- na hornej strane spotrebiča.

Ak chcete rýchlo vyhľadať údaje o spotrebiči a telefónne číslo zákazníckeho servisu, môžete si údaje poznačiť.

14 Príslušenstvo

Príslušenstvo si môžete kúpiť v zákazníckom servise, v špecializovaných predajniach alebo na internete. Používajte iba originálne príslušenstvo, pretože to je určené presne pre váš spotrebič.

Príslušenstvo je špecifické pre daný spotrebič. Uvedte pri kúpe vždy presné označenie (číslo výrobku – E-Nr.) vášho spotrebiča. → Strana 38

Informácie o tom, ktoré príslušenstvo je k dispozícii pre váš spotrebič, sa dozviete v katalógu, internetovom obchode alebo v zákazníckom servise.

www.bosch-home.com

Príslušenstvo	Objednávacie číslo
Súprava na cirkuláciu vzduchu Long Life vonkajšia – s výmenným filtrom, neregenerovateľná, nehrdzavejúca oceľ	XXXX

Príslušenstvo	Objednávacie číslo
Súprava na cirkuláciu vzduchu Long Life vonkajšia – s výmenným filtrom, regenerovateľná, nehrdzavejúca oceľ	XXXX
Súprava na cirkuláciu vzduchu Long Life vonkajšia – s výmenným filtrom, neregenerovateľná, biela	XXXX
Súprava na cirkuláciu vzduchu Long Life vonkajšia – s výmenným filtrom, regenerovateľná, biela	XXXX
Pachový filter Clean Air Plus – neregenerovateľný	XXXX
Pachový filter Long Life	XXXX
Pachový filter Long Life – náhradný	DIZ0JX0P0
Pachový filter Clean Air Plus – náhradný	DIZ1JX1B6

15 Likvidácia

Zistite, ako správne zlikvidovať staré spotrebiče.

15.1 Likvidácia starého spotrebiča

Ekologickou likvidáciou môžu byť znovu využité cenné suroviny.

1. Odpojte sieťovú zástrčku napájacieho kábla.
2. Odrežte napájací kábel.
3. Spotrebič zlikvidujte ekologicky.
O aktuálnych spôsoboch likvidácie sa informujte u vášho špecializovaného predajcu alebo u orgánov obecnej, príp. mestskej správy.



Tento spotrebič je označený v súlade s európskou smernicou 2012/19/EÚ o nakladaní s použitými elektrickými a elektronickými zariadeniami (waste electrical and electronic equipment - WEEE).

Táto smernica stanoví jednotný európsky (EU) rámec pre spätný odber a recyklovanie použitých zariadení.

15.2 Likvidácia akumulátorov/batérií

Akumulátory/batérie by sa mali odovzdať na ekologickú recykláciu. Akumulátory/batérie nedávajte do komunálneho odpadu.

- ▶ Akumulátory/batérie zlikvidujte ekologicky.
Len pre štáty EÚ:



Podľa európskej smernice 2006/66/ES sa musia poškodené alebo použité akumulátory/batérie zbierať oddelene a recyklovať spôsobom šetrným k životnému prostrediu.


16 Vyhlásenie o zhode

Týmto BSH Hausgeräte GmbH vyhlasuje, že spotrebič s funkčnosťou Home Connect je v zhode so základnými požiadavkami, ako aj ostatnými príslušnými ustanoveniami smernice 2014/53/EU.

Podrobné RED vyhlásenie o zhode nájdete na internete na www.bosch-home.com na produktovej stránke vášho spotrebiča medzi doplnkovými dokumentmi.

Pásmo 2,4 GHz (2 400 – 2 483,5 MHz): max. 100 mW
Pásmo 5 GHz (5150 – 5350 MHz + 5470 – 5725 MHz): max. 100 mW



	BE	BG	CZ	DK	DE	EE	IE	EL	ES
	FR	HR	IT	CY	LI	LV	LT	LU	HU
	MT	NL	AT	PL	PT	RO	SI	SK	FI
	SE	NO	CH	TR	IS	UK (NI)			

5 GHz WLAN (Wi-Fi): len na použitie vo vnútorných priestoroch.

AL	BA	MD	ME	MK	RS	UK	UA
----	----	----	----	----	----	----	----

5 GHz WLAN (Wi-Fi): len na použitie vo vnútorných priestoroch.

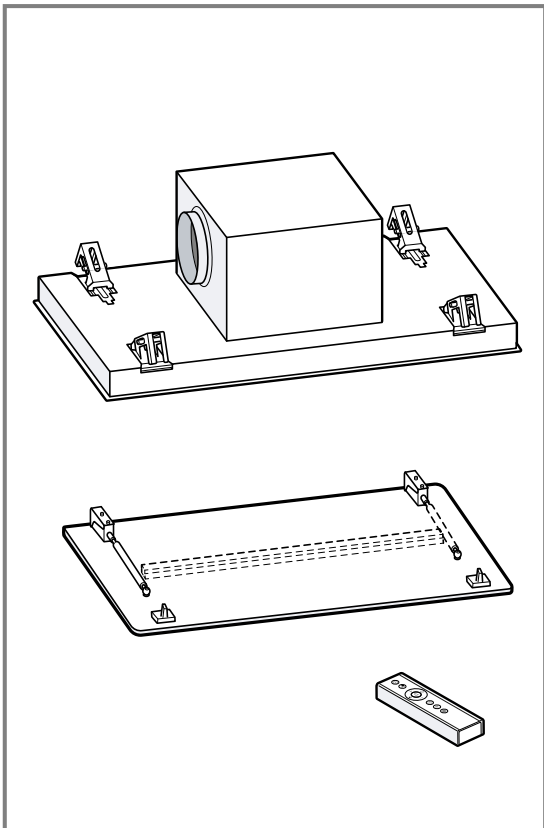
17 Návod na montáž

Pri montáži spotrebiča postupujte podľa týchto informácií.



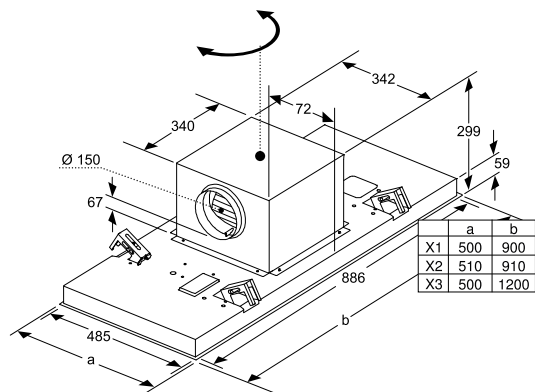
17.1 Obsah dodávky

Po vybalení skontrolujte všetky diely na eventuálne poškodenia vzniknuté pri preprave a úplnosť pri dodaní.



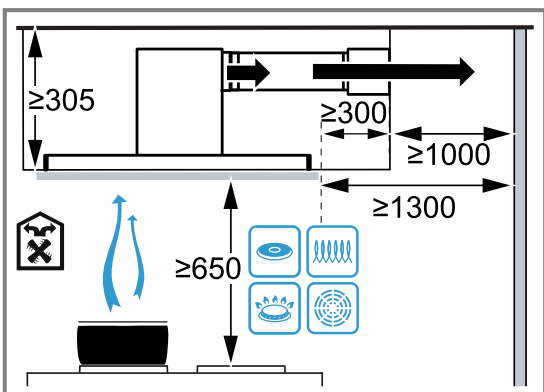
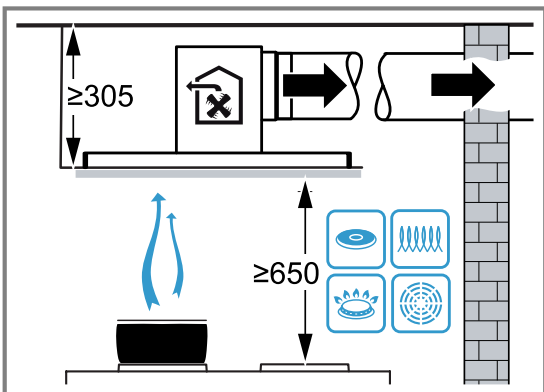
17.3 Rozmery spotrebiča

Tu nájdete rozmery spotrebiča



17.2 Bezpečnostné vzdialenosti

Dodržiavajte bezpečnostné vzdialenosti spotrebiča.

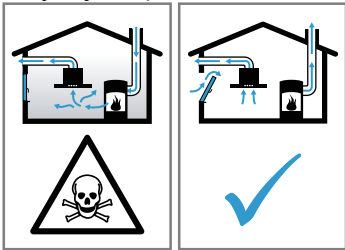


⚠ 17.4 Bezpečná montáž

Pri montáži spotrebiča rešpektujte tieto bezpečnostné upozornenia.

⚠ VAROVANIE – Riziko otravy!

Spätne nasávané spaliny môžu spôsobiť otravu. Ohniská závislé od vetrania miestnosti (napr. vyhrievacie prístroje na plyn, olej, drevo alebo uhlie, prietokové ohrievače, ohrievače vody) odoberajú spaľovací vzduch z miestnosti, kde sú nainštalované, a spaliny odvádzajú odsávacím zariadením (napr. komín) von. V súvislosti so zapnutým odsávačom pár sa z kuchyne a susedných miestností odoberá vzduch. Bez dostatočného prívodu vzduchu vzniká podtlak. Toxické plyny sa z komína alebo z odťahovej šachty nasávajú naspäť do obytných priestorov.



- ▶ Keď sa spotrebič používa v odvetrávacej prevádzke súčasne s ohniskom závislým od vetrania miestnosti, postarajte sa vždy o dostatočný prívod vzduchu.
- ▶ Bezpečná prevádzka je možná len vtedy, keď podtlak v miestnosti inštalácie ohniska neprekročí 4 Pa (0,04 mbar). Uvedené je možné dosiahnuť, keď vzduch potrebný na spaľovanie môže prúdiť cez neuzatvárateľné otvory, napr. v dverách, oknách, v spojení s vetracou mriežkou zabudovanou v stene na prívod a odvod vzduchu alebo cez iné technické opatrenia. Samotná vetracia mriežka na prívod a odvod vzduchu zabudovaná v stene nezabezpečí dodržiavanie hraničných hodnôt.
- ▶ V každom prípade sa poraďte s príslušným kominárskym majstrom, ktorý dokáže posúdiť celú vetraciu sústavu domu a navrhne vám vhodné opatrenie na zabezpečenie ventilácie.
- ▶ Ak sa spotrebič používa výlučne v cirkulačnom režime, prevádzka je možná bez obmedzenia.

Spätne nasávané spaliny môžu spôsobiť otravu.

- ▶ Ak je odsávač pár nainštalovaný s otvoreným spotrebičom palív, musí sa prívod prúdu k odsávaču pár opatriť vhodným bezpečnostným vypínaním.

Spätne nasávané spaliny môžu spôsobiť otravu.

- ▶ Odpadový vzduch neodvádzajte do dymovodu alebo komína, ktorý je v prevádzke.
- ▶ Odpadový vzduch neodvádzajte do šachty, ktorá slúži na odvetrávanie priestorov, v ktorých sú nainštalované spotrebiče palív.
- ▶ Ak sa odpadový vzduch odvádzajú do komína alebo dymovodu, ktorý nie je v prevádzke, musí sa vyžiadať povolenie príslušného kominárskeho majstra.

⚠ VAROVANIE – Riziko udusenía!

Deti si môžu obalový materiál pretiahnuť cez hlavu alebo sa doň zabaliť a zadusiť.

- ▶ Obalový materiál uchovávajte mimo detí.
- ▶ Nenechajte deti hrať sa s obalovým materiálom.

⚠ VAROVANIE – Riziko požiaru!

Usadeniny tuku v tukovom filtri sa môžu zapáliť.

- ▶ Dodržte uvedené bezpečnostné vzdialenosti, aby ste predišli nahromadeniu tepla.
- ▶ Dodržiavajte údaje týkajúce sa vašich spotrebičov. Ak je v návode na inštaláciu spotrebiča uvedený iný odstup, vždy zohľadnite ten väčší odstup. Ak sú v prevádzke súčasne plynové a elektrické varné zóny, platí najväčší z uvedených odstupov.

Usadeniny tuku v tukovom filtri sa môžu zapáliť.

- ▶ V blízkosti spotrebiča nikdy nepracujte s otvoreným ohňom (napr. flambovanie).
- ▶ Spotrebič sa smie nainštalovať v blízkosti ohniska na pevné palivo (napr. drevo alebo uhlie) len vtedy, keď je k dispozícii uzavretý, neodoberateľný kryt. Iskry nesmú odlietavať.

⚠ VAROVANIE – Riziko poranenia!

Súčiastky vnútri spotrebiča môžu mať ostré hrany.

- ▶ Používajte ochranné rukavice.
- Keď spotrebič nie je riadne upevnený, môže spadnúť.
- ▶ Všetky upevňovacie prvky musia byť pevne a bezpečne namontované.

Spotrebič je ťažký.

- ▶ Na manipuláciu so spotrebičom sú potrebné 2 osoby.
- ▶ Používajte len vhodné pomôcky.

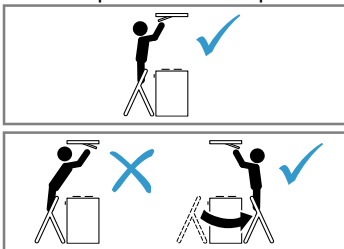
Spotrebič je ťažký.

- ▶ Spotrebič sa nesmie montovať priamo do sadrokartónových dosiek alebo podobných ľahkých stavebných materiálov.
- ▶ Na riadnu montáž použite dostatočne stabilný materiál, ktorý je prispôsobený stavebným pomerom a hmotnosti spotrebiča.

Zmeny na elektrickej a mechanickej stavbe sú nebezpečné a môžu viesť k nesprávnej funkcii.

- ▶ Nevykonávajte žiadne zmeny na elektrickej alebo mechanickej stavbe.

Nebezpečenstvo pádu pri práci na spotrebiči



- ▶ Použite stabilný dvojitý rebrík.
- ▶ Neopierajte sa o varný panel.
- ▶ Nestúpajte na varný panel alebo pracovnú plochu.

Kryt filtrov sa môže kývať.

- ▶ Pomaly otvorte kryt filtrov.
- ▶ Kryt filtrov po otvorení pevne držte tak, aby sa už nekýval.
- ▶ Pomaly zatvorte kryt filtrov.

Nebezpečenstvo poranenia pri otváraní a zatváraní závesov.

- ▶ Nesiahajte do pohyblivého priestoru závesov.

⚠ VAROVANIE – Riziko zásahu elektrickým prúdom!

Súčasti s ostrými hranami vnútri spotrebiča môžu poškodiť prívodný kábel.

- ▶ Prívodný kábel nezlomte alebo nezacviknite.

Poškodený spotrebič alebo poškodené sieťové prívodné vedenie je nebezpečné.

- ▶ Nikdy nepoužívajte poškodený spotrebič.
- ▶ Nikdy neťahajte za sieťové prívodné vedenie, keď ho chcete odpojiť od elektrickej siete. Vždy odpojte sieťovú zástrčku sieťového prívodného vedenia.
- ▶ Keď je spotrebič alebo sieťové prívodné vedenie poškodené, okamžite vyťahnite zástrčku sieťového prívodného vedenia alebo vypnite poistku v poistkovej skrini.
- ▶ Zavolajte zákaznícky servis. → *Strana 38*

Neodborné opravy sú nebezpečné.

- ▶ Spotrebič môže opravovať iba príslušne vyškolený personál.
- ▶ Pri oprave spotrebiča sa smú používať len originálne náhradné súčiastky.
- ▶ Ak sa napájací kábel tohto spotrebiča poškodí, musí byť vymenený vyškoleným odborným personálom.

Neodborná inštalácia je nebezpečná.

- ▶ Spotrebič pripojte a prevádzkujte len podľa údajov na výrobnom štítku.
- ▶ Spotrebič sa smie pripojiť len k sieti so striedavým prúdom cez uzemnenú zásuvku nainštalovanú podľa predpisov.
- ▶ V elektroinštalácii domácnosti musí byť podľa predpisov nainštalovaný systém ochranného vodiča.
- ▶ Nikdy spotrebič nenapájajte cez externý spínací mechanizmus, napr. spínacie hodiny alebo diaľkové ovládanie.
- ▶ Ak je spotrebič zabudovaný, musí byť elektrická zástrčka napájacieho kábla voľne prístupná. Ak voľný prístup nie je možný, musí sa v pevne uloženej elektrickej inštalácii namontovať rozdeľovacie zariadenie so všetkými pólmi podľa podmienok kategórie prepätia III a podľa ustanovení o inštalácii.
- ▶ Pri inštalácii spotrebiča sa uistite, že napájací kábel nie je zaseknutý alebo poškodený.

17.5 Informácie k montážnym situáciám

- Tento spotrebič namontujte na kuchynský strop alebo stabilne zavesený strop.
- Pri montáži ďalšieho špeciálneho príslušenstva postupujte podľa návodu na inštaláciu, ktorý bol k nemu priložený.
- Pri väčšej vzdialenosti od varného panela zachytí spotrebič kuchynské výpary horšie. Preto je odporúčaná vzdialenosť minimálne 700 mm a maximálne 1 500 mm.

17.6 Informácie k odsávaciemu potrubiu

Výrobca spotrebiča nepreberá záruku za reklamácie, ktorých príčinou je potrubné vedenie.

- Použite krátke, rovné potrubie s čo najväčším priemerom.
- Dlhé, drsné odsávacie potrubie, veľa oblúkov alebo malé priemery potrubia znižujú odsávací výkon a zvyšujú hlučnosť ventilátora.
- Použite odsávacie potrubie z nehorľavého materiálu.
- Aby ste zabránili návratu kondenzátu, odsávaciu rúru namontujte s 1° spádom od spotrebiča.

Ploché kanály

Použite ploché potrubie, ktorého vnútorný prierez zodpovedá priemeru okrúhleho potrubia:

- Priemer 150 mm zodpovedá cca 177 cm².
- Priemer 120 mm zodpovedá cca 113 cm².
- Ak sa použijú rúry odlišných priemerov, použite tesniaci prúžok.
- Nepoužívajte ploché potrubia s ostrými uhlami.

Rúry s kruhovým prierezom

Použite okrúhle potrubia s vnútorným priemerom 150 mm (odporúčané) alebo minimálne 120 mm.

17.7 Informácie k elektrickému pripojeniu

Aby sa zabezpečilo bezpečné elektrické pripojenie spotrebiča, dodržiavajte tieto pokyny.

⚠ **VAROVANIE – Riziko zásahu elektrickým prúdom!**

Vždy musí byť možné odpojiť spotrebič od elektrickej siete. Spotrebič sa smie pripojiť len do zásuvky s ochranným kontaktom, ktorá je nainštalovaná podľa predpisov.

- ▶ Sieťová zásuvka sieťovej prípojky musí byť voľne prístupná aj po inštalácii spotrebiča.
- ▶ Ak to nie je možné, musí sa v pevne uloženej elektrickej inštalácii namontovať odpojovacie zariadenie so všetkými pólmi podľa podmienok kategórie prepätia III a podľa ustanovení o inštalácii.
- ▶ Pevne uloženú elektrickú inštaláciu smie urobiť len odborník elektrotechnik. V elektrickom obvode napájania spotrebiča odporúčame nainštalovať prúdový chránič.

Súčasti s ostrými hranami vnútri spotrebiča môžu poškodiť prívodný kábel.

- ▶ Prívodný kábel nezlomte alebo nezacviknite.
- Údaje o pripojení nájdete na výrobnom štítku.
→ *Strana 38*
- Dĺžka prívodného vedenia je cca 1,30 m.
- Tento spotrebič zodpovedá ES požiadavkám na rádiové odrušenie.
- Spotrebič zodpovedá triede ochrany 1, preto môže byť pripojený len káblom s ochranným vodičom.
- Spotrebič počas montáže nepripájajte k elektrickému zdroju.
- Spotrebiče bez zástrčky smie pripojiť len koncový odborník. Platia preňho ustanovenia regionálneho dodávateľa elektrickej energie.

17.8 Všeobecné upozornenia

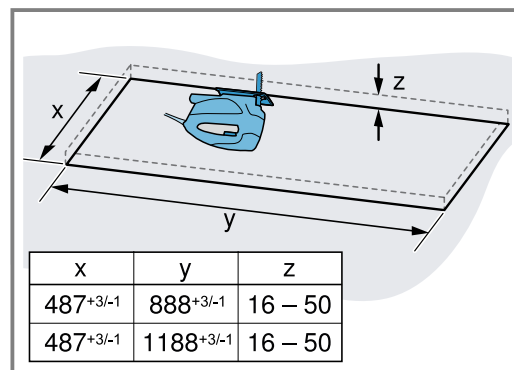
Počas inštalácie dodržiavajte tieto všeobecné pokyny.

- Pri inštalácii musíte dodržiavať aktuálne platné stavebné predpisy a predpisy miestnych dodávateľov elektriny a plynu.
- Pri odvádzaní odpadového vzduchu musíte dodržiavať úradné a právne predpisy, napr. štátne stavebné nariadenie.
- Šírka odsávača pár musí byť minimálne taká ako šírka varnej zóny.
- Spotrebič namontujte do stredu nad varný panel, aby sa kuchynské výpary dali optimálne zachytiť.
- Aby bol k spotrebiču prístup v prípade potreby servisu, zvolte ľahko prístupné miesto montáže.
- Povrch spotrebiča je náchylný na poškodenie. Pri montáži sa vyvarujte jeho poškodenia.

17.9 Montáž

Príprava stropu

1. Stabilita stropu musí byť zabezpečená aj po výrezových prácach.
2. Varný panel zakryte, aby ste zabránili jeho poškodeniu.
3. Urobte výrez do stropu.



4. Odstráňte triesky.

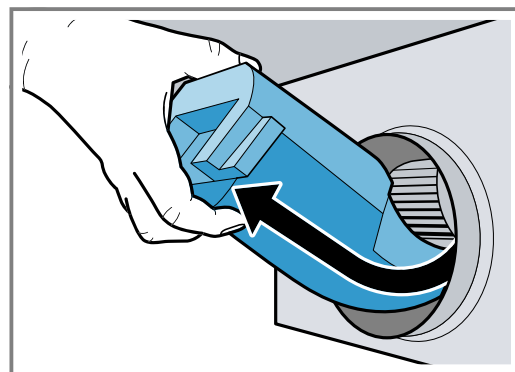
Príprava spotrebiča

⚠ **VAROVANIE – Riziko poranenia!**

Súčasti vnútri spotrebiča môžu mať ostré hrany.

- ▶ Používajte ochranné rukavice.

1. Prepravnú poistku zľahka odklopte nahor a opatrne ju vytiahnite šikmo nahor.



2. Z vnútorného priestoru spotrebiča odstráňte zvyšky polystyrénu.
3. Vyberte tukové filtre.
Tukové filtre neohýbajte, aby sa nepoškodili.

Montáž spotrebiča

⚠ VAROVANIE – Riziko poranenia!

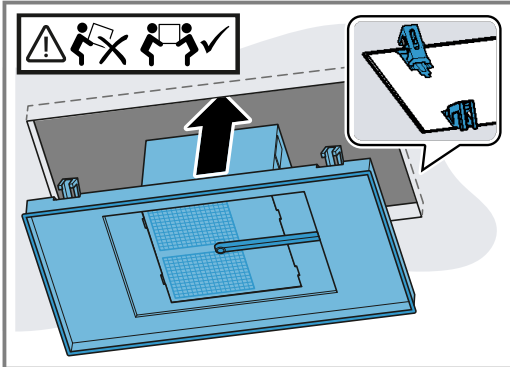
Súčiastky vnútri spotrebiča môžu mať ostré hrany.

- ▶ Používajte ochranné rukavice.

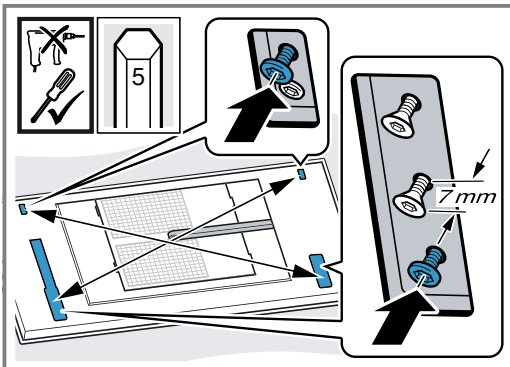
Spotrebič je ťažký.

- ▶ Na manipuláciu so spotrebičom sú potrebné 2 osoby.
- ▶ Používajte len vhodné pomôcky.

1. Spotrebič vložte do výrezu tak, aby závesy počuteli-
ne zacvakli.



2. Opatrne zaskrutkujte skrutky, ktoré sú diagonálne
umiestnené proti sebe.



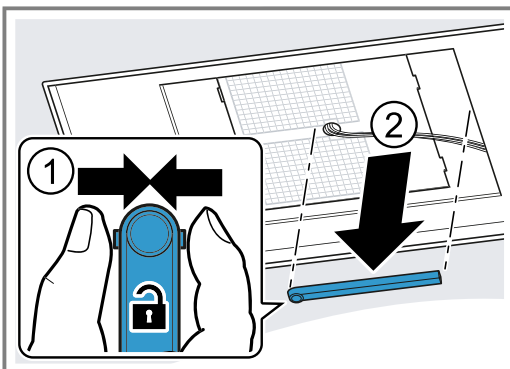
Skrutky uťahujte postupne, aby sa spotrebič vo výre-
ze nespriečil.

3. **Poznámka:** Skrutky neprítahujte príliš pevne, aby ste
nepoškodili spotrebič.

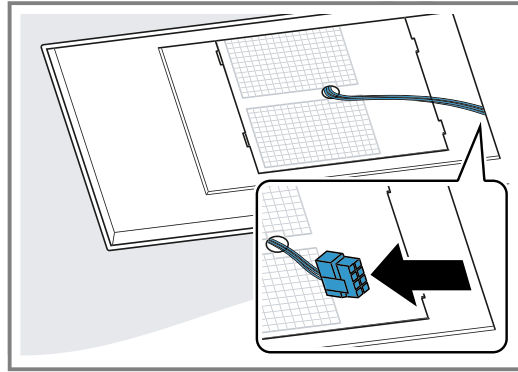
Skrutky postupne za sebou opatrne utiahnite tak,
aby spotrebič svojou plochou priliehal k stropu.

Pripojenie spotrebiča

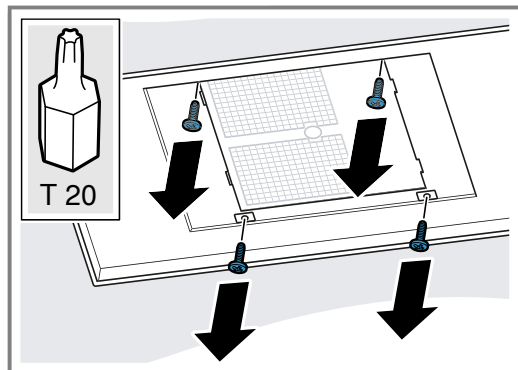
1. Zboku stlačte káblový kanál a odoberte ho.



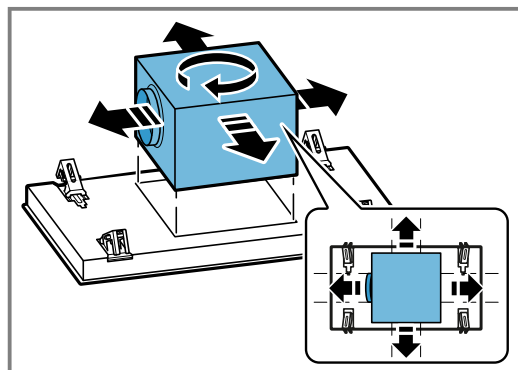
2. Odpojte kábel na určenom mieste.



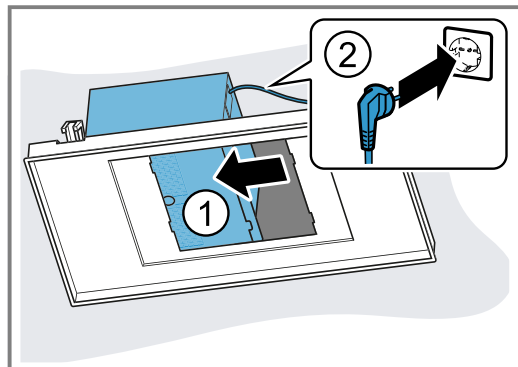
3. Uvoľnite protiľahlé skrutky, aby sa uvoľnila skriňa
ventilátora.



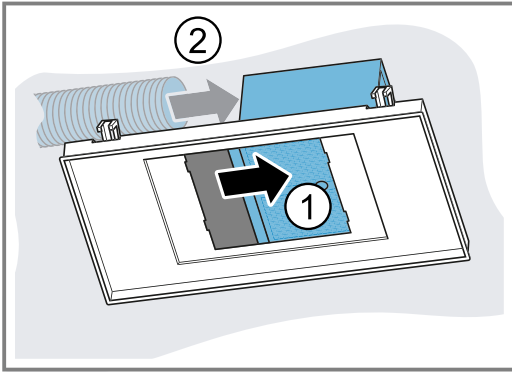
4. Skriňu ventilátora otočte podľa montážneho návodu
do správnej pozície.



5. Posuňte skriňu ventilátora nabok a spotrebič pripojte
k elektrickej sieti.

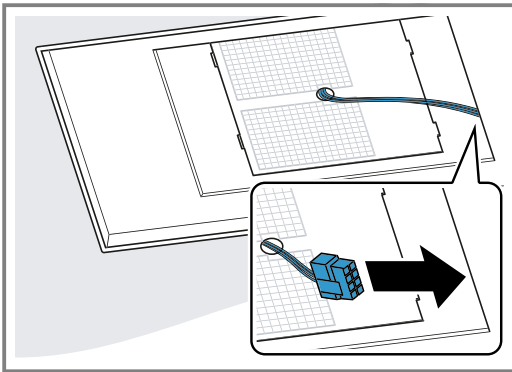


6. Posuňte skriňu ventilátora na druhú stranu a pripojte rúry.

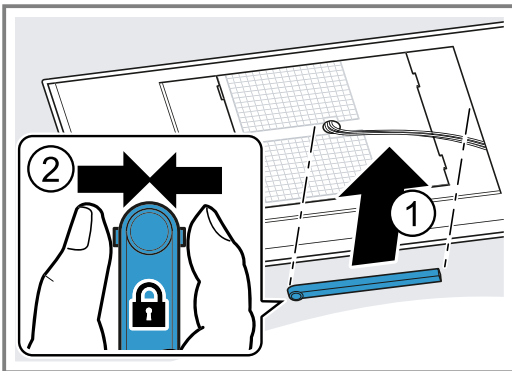


7. Umiestnite skriňu ventilátora do stredu a pevne prisrutkujte.

8. Pripojte kábel.



9. Stisnite káblový kanál a nasad'ite.



Montáž krytu filtrov

VAROVANIE – Riziko poranenia!

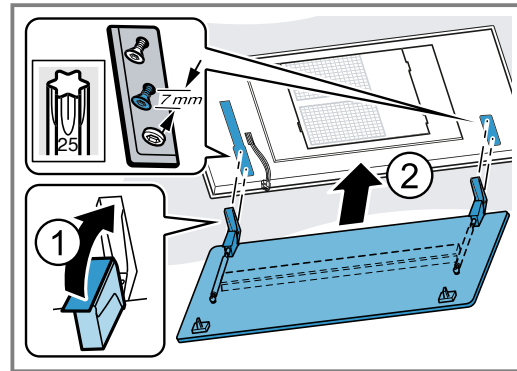
Súčiastky vnútri spotrebiča môžu mať ostré hrany.

► Používajte ochranné rukavice.

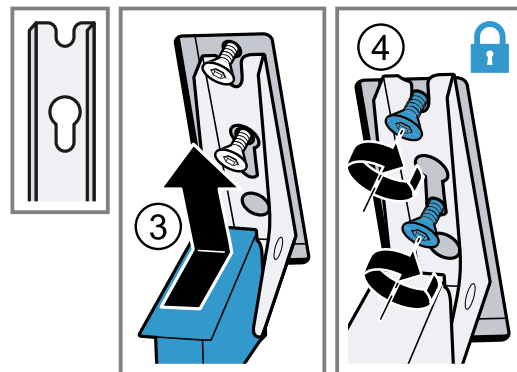
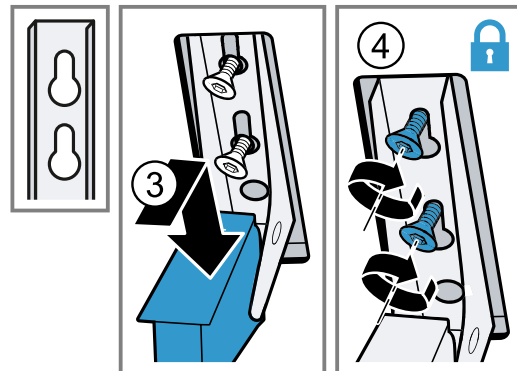
Nebezpečenstvo poranenia pri otváraní a zatváraní závesov.

► Nesiahajte do pohyblivého priestoru závesov.

1. Otvorte závesy krytu filtrov.

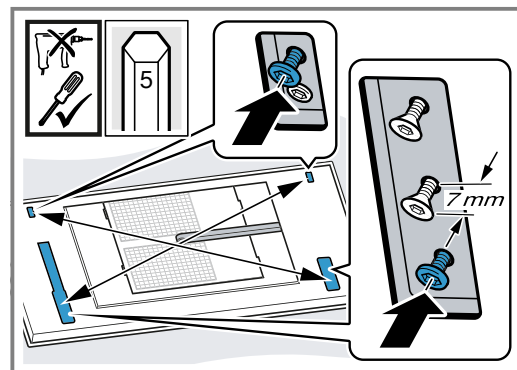


2. Zaveste kryt filtrov na určené skrutky a podľa otvoru tvaru kľúčovej diery posuňte dozadu/dopredu do zúženého miesta.



3. Upevňovacie skrutky závesov utiahnite.

4. Skontrolujte, či rám spotrebiča dobre prilieha.

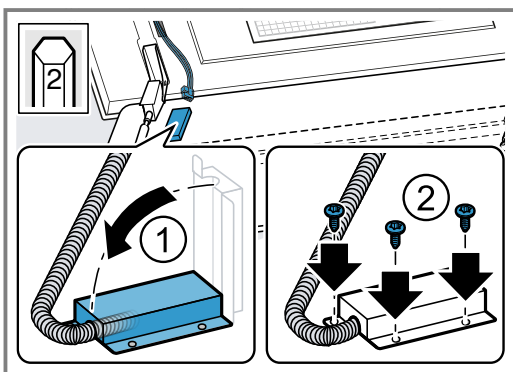
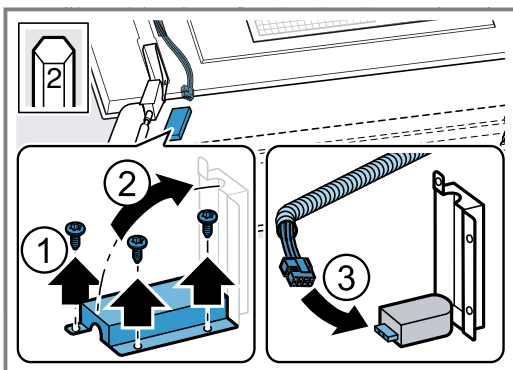


V prípade potreby skrutky dotiahnite.

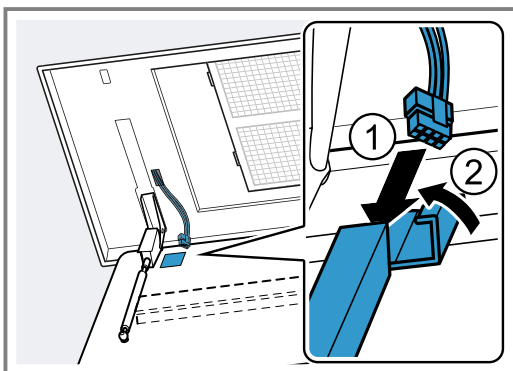
5. Zasuňte kábel, v závislosti od variantu spotrebiča A alebo B.

6. **Poznámka:** Plechový kryt má ostré hrany. Kryt filtrov chráni pred poškrabaním.

Varianta spotrebiča A:



7. Varianta spotrebiča B:



8. Vložte tukové filtre.
Tukové filtre neohýbajte, aby sa nepoškodili.
9. Kryt filtrov vyklopte hore a zacvaknite.

Demontáž spotrebiča

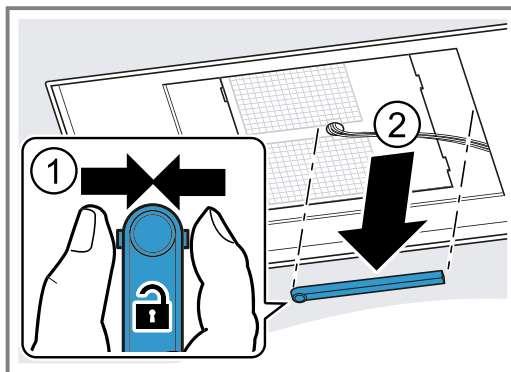
⚠ VAROVANIE – Riziko poranenia!

Spotrebič je ťažký.

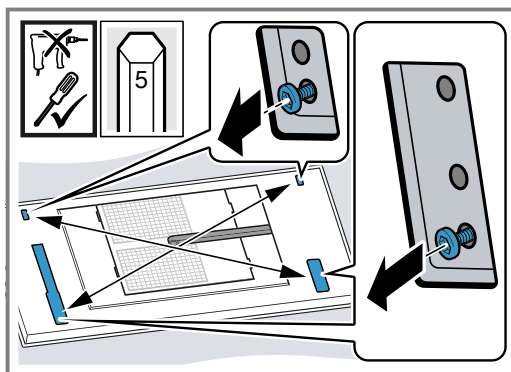
- ▶ Na manipuláciu so spotrebičom sú potrebné 2 osoby.
- ▶ Používajte len vhodné pomôcky.
- Súčiastky vnútri spotrebiča môžu mať ostré hrany.
- ▶ Používajte ochranné rukavice.
- Nebezpečenstvo poranenia pri otváraní a zatváraní závesov.
- ▶ Nesiahajte do pohyblivého priestoru závesov.

1. Odpojte spotrebič od elektrickej siete.
2. Kryt filtrov sklopte nadol.
Úplne a bez ťahu otvorte kryt filtrov.
3. Vyberte tukové filtre.
Tukové filtre neohýbajte, aby sa nepoškodili.

4. Zboku stlačte káblový kanál a odoberte ho.

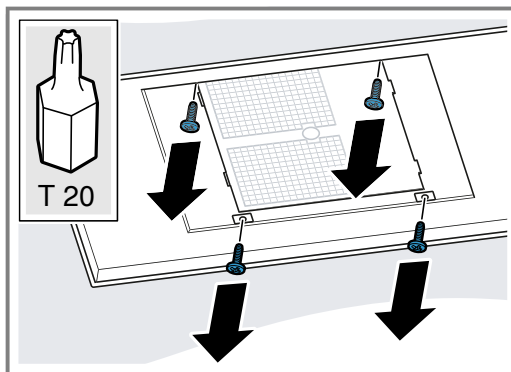


5. Odpojte kábel na určenom mieste.
6. Povoľte skrutky závesov približne na 7 mm.

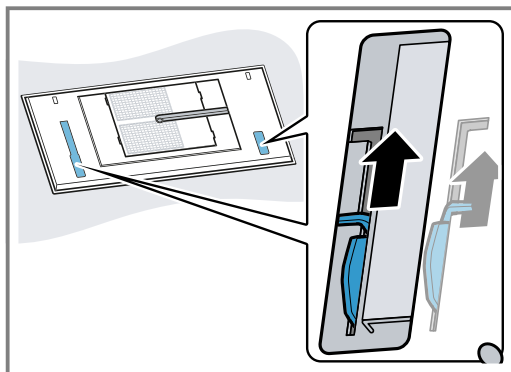


Skrutky úplne nepovoľujte.

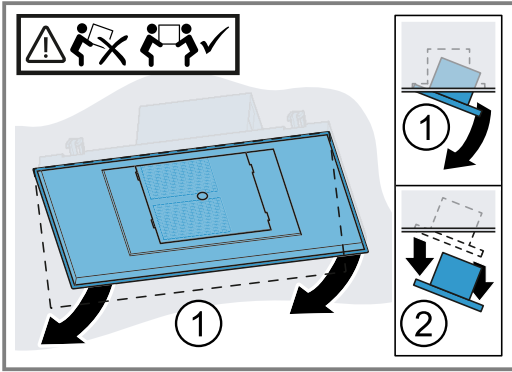
7. Odistite kryt filtrov a odoberte ho.
8. Uvoľnite protiľahlé skrutky, aby sa uvoľnila skriňa ventilátora.



9. Posuňte skriňu ventilátora nabok a odpojte rúry.
10. Posuňte skriňu ventilátora na druhú stranu a vytiahnite sieťovú zástrčku.
11. Skriňu ventilátora priskrutkujte.
12. Uvoľnite zavesenia na spotrebiči posunutím demontážnej závery dovnútra.



13. Spotřebič vyberte pomaly z výrezu.





Thank you for buying a Bosch Home Appliance!

Register your new device on MyBosch now and profit directly from:

- **Expert tips & tricks for your appliance**
- **Warranty extension options**
- **Discounts for accessories & spare-parts**
- **Digital manual and all appliance data at hand**
- **Easy access to Bosch Home Appliances Service**

Free and easy registration – also on mobile phones:

www.bosch-home.com/welcome

BOSCH
HOME APPLIANCES
SERVICE

Looking for help? You'll find it here.

Expert advice for your Bosch home appliances, help with problems or a repair from Bosch experts.

Find out everything about the many ways Bosch can support you:

www.bosch-home.com/service

Contact data of all countries are listed in the attached service directory.

BSH Hausgeräte GmbH

Carl-Wery-Straße 34

81739 München, GERMANY

www.bosch-home.com

A Bosch Company



9001487415 (020324)

cs, sk