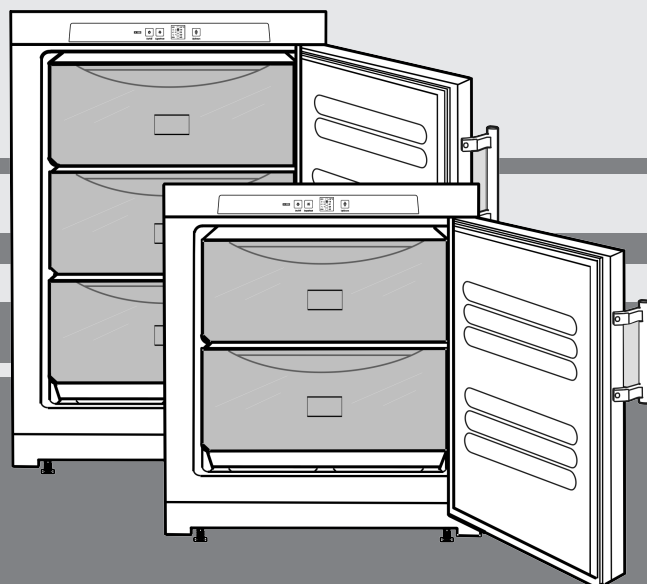


# Návod k obsluze

stolní mrazák

CS



20220608 **7081998 - 04**

**G(P)(sl)(be)12../GX823**

# LIEBHERR

# Celkový pohled na přístroj

## Obsah

<b>1</b>	<b>Celkový pohled na přístroj</b>	<b>2</b>
1.1	Přehled spotřebiče a vybavení	2
1.2	Oblast použití přístroje	2
1.3	Shoda	3
1.4	Databáze EPREL	3
1.5	Rozměry pro instalaci	3
1.6	Úspora energie	3
<b>2</b>	<b>všeobecné bezpečnostní pokyny</b>	<b>3</b>
<b>3</b>	<b>Ovládací a zobrazovací prvky</b>	<b>4</b>
3.1	Ovládací a kontrolní prvky	4
3.2	Ukazatel teploty	5
<b>4</b>	<b>Uvedení do provozu</b>	<b>5</b>
4.1	Přeprava přístroje	5
4.2	Ustavení přístroje	5
4.3	Změna strany otvírání dveří	6
4.4	Zasunutí do kuchyňské linky	6
4.5	Likvidace obalu	7
4.6	Připojení spotřebiče	7
4.7	Zapnutí přístroje	7
<b>5</b>	<b>Obsluha</b>	<b>7</b>
5.1	Jas ukazatele teploty	7
5.2	Dětská pojistka	7
5.3	Teplotní poplach	8
5.4	Mražení potravin	8
5.5	Doba skladování	8
5.6	Rozmrazování potravin	8
5.7	Nastavení teploty	8
5.8	SuperFrost	8
5.9	Zásuvky	9
5.10	Police	9
5.11	VarioSpace	9
<b>6</b>	<b>Údržba</b>	<b>9</b>
6.1	ruční odmrazování	9
6.2	Čištění přístroje	9
6.3	Zákaznický servis	10
<b>7</b>	<b>Poruchy</b>	<b>10</b>
<b>8</b>	<b>Uvedení mimo provoz</b>	<b>11</b>
8.1	Vypnutí přístroje	11
8.2	Uvedení mimo provoz	11
<b>9</b>	<b>Likvidace</b>	<b>11</b>
9.1	Příprava přístroje k likvidaci	11
9.2	Ekologická likvidace přístroje	11

Výrobce trvale pracuje na dalším vývoji všech typů a modelů. Mějte proto laskavě pochopení pro to, že si musíme vyhradit právo na změny tvaru, vybavení a technické části.

Abyste se seznámili se všemi výhodami nového spotřebiče, přečtěte si prosím pozorně pokyny v tomto návodu k obsluze.

Tento návod je určen pro více modelů, takže jsou možné odchylky. Části návodu, které se týkají pouze některých přístrojů, jsou označeny hvězdičkou (\*).

**Pokyny pro jednotlivé činnosti jsou označeny pomocí ►, výsledky těchto činností jsou označeny pomocí ▷.**

## 1 Celkový pohled na přístroj

### 1.1 Přehled spotřebiče a vybavení

#### Poznámka

► Příhrádky, zásuvky nebo koše jsou v dodaném stavu uspořádány pro optimální energetickou efektivitu.

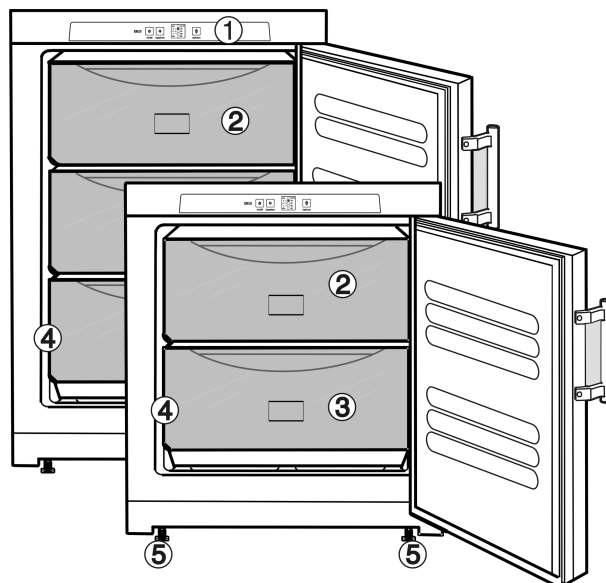


Fig. 1

- |                                |                      |
|--------------------------------|----------------------|
| (1) Ovládací a kontrolní prvky | (4) Typový štítek    |
| (2) VarioSpace                 | (5) Seřizovací nožky |
| (3) Zásuvka                    |                      |

### 1.2 Oblast použití přístroje

#### Použití v souladu s určením

Zařízení je vhodné pouze k chlazení potravin v domácím či podobném prostředí. K tomu patří např. využití

- v osobních kuchyních, penzionech se snídaní,
- hosty ve venkovských domech, hotelech, motelech a jiných typech ubytování,
- při cateringu a podobných službách ve velkoobchodě.

Všechny ostatní druhy využití jsou nepřipustné.

#### Předvídatelné chybné použití

Následující způsoby použití jsou výslovně zakázány:

- Skladování a chlazení léků, krevní plazmy, laboratorních preparátů nebo podobných látek a výrobků, které vyplývají ze směrnice 2007/47/ES o zdravotnických prostředcích
- použití v oblastech ohrožených výbuchem

Nedovolené použití přístroje může vést k poškození uloženého zboží nebo k jeho zkažení.

#### Třídy klimatu

V závislosti na klimatu je přístroj konstruován pro provoz při omezeném rozsahu okolních teplot. Třída klimatu, pro kterou je přístroj určen, je uvedena na identifikačním štítku.

#### Poznámka

► Aby byl zaručen bezvadný provoz, dodržujte uvedené teploty prostředí.

Třída klimatu	pro teploty prostředí
SN, N	do 32 °C
ST	do 38 °C
T	do 43 °C

Bezvadná činnost přístroje je zaručena do minimální teploty prostředí -15 °C.

## 1.3 Shoda

Těsnost chladicího okruhu je zkontrolována. Přístroj odpovídá příslušným bezpečnostním ustanovením a směrnicím 2014/35/EU, 2014/30/EU, 2009/125/ES, 2011/65/EU, 2010/30/EU a 2014/53/EU.

Úplný text EU prohlášení o shodě je dostupný na následující internetové adrese: [www.Liebherr.com](http://www.Liebherr.com)

## 1.4 Databáze EPREL

Od 1. března 2021 jsou informace týkající se označení spotřeby elektrické energie a požadavků na ekodesign k nalezení v evropské databázi pro registraci výrobků (EPREL). Databázi pro registraci výrobků najdete na tomto odkazu <https://eprel.ec.europa.eu/>. Zde budete vyzváni k zadání identifikátoru modelu. Identifikátor modelu je uveden na identifikačním štítku.

## 1.5 Rozměry pro instalaci

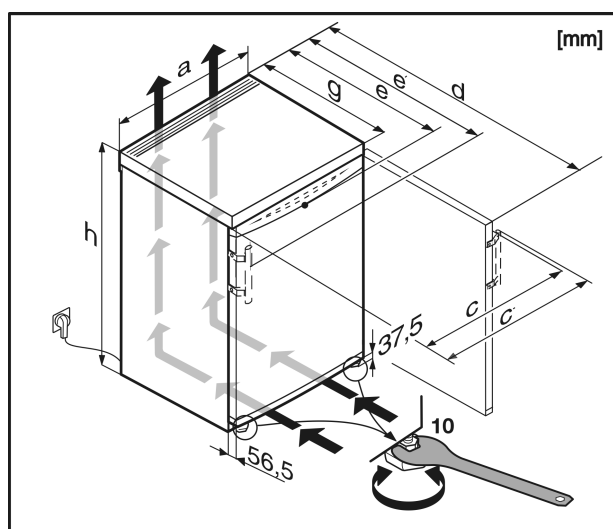


Fig. 2

	h	a	g	e	e'	d	c	c'
G1223	851	553	611	624	653	1129	563	592
Gsl1223	851	553	611	624	653	1129	563	594
G(be)1213	851	553	611	624	—	1129	563	—
GP1213	851	553	611 <sup>x</sup>	624 <sup>x</sup>	653 <sup>x</sup>	1129 <sup>x</sup>	563	592
GX823	631	553	611	624	653	1129	563	592
GP1203	851	553	611 <sup>x</sup>	624 <sup>x</sup>	—	1126	563	—

<sup>x</sup> U přístrojů s přiloženými vymezači odstupů od stěny se rozměr zvětší o 35 mm (viz 4.2 Ustavení přístroje).

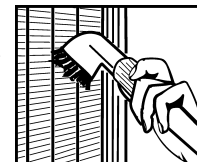
## 1.6 Úspora energie

- Je třeba stále dbát na správný přívod vzduchu a odvětrávání. Nezakrývejte ventilační otvory, příp. mřížky.

- Přístroj neinstalujte v místě s přímými slunečními paprsky, vedle sporáků, topení či podobných tepelných zdrojů.
- Spotřeba energie závisí na podmínkách instalace, např. na okolní teplotě (viz 1.2 Oblast použití přístroje). Při vyšší okolní teplotě se může spotřeba energie zvýšit.
- Přístroj otvírejte na co nejkratší dobu.
- Čím nižší teplota je nastavena, tím vyšší je spotřeba energie.
- Všechny potraviny uchovávejte dobře zabalené a zakryté. Zamezí se tak tvorbě jinovatky.
- Vkládání horkých jídel: nejprve nechte zchladnout na pokojovou teplotu.
- Když je v přístroji silná vrstva námrazy: přístroj odmrazte.

Usazený prach zvyšuje spotřebu energie:

- Chladicí jednotku s výměníkem tepla - kovovou mřížkou na zadní straně přístroje - jednou ročně zbavte prachu.



## 2 všeobecné bezpečnostní pokyny

Tento návod k použití pečlivě uchovejte, abyste do něj mohli kdykoliv nahlédnout.

Pokud předáte přístroj dalšímu vlastníkovi, pak mu jej předejte včetně návodu k použití.

Pro řádné a bezpečné použití přístroje si tento návod k použití pečlivě přečtěte před jeho použitím. Vždy dodržujte pokyny, bezpečnostní pokyny a výstražné pokyny, které jsou v něm uvedeny. Jsou důležité, abyste mohli zařízení bezpečně a bezchybně instalovat a provozovat.

### Nebezpečí pro uživatele:

- Tento spotřebič smí používat děti a osoby s omezenými fyzickými, smyslovými nebo duševními schopnostmi nebo nedostatkem zkušeností a znalostí pouze tehdy, když jsou pod dohledem nebo byly do bezpečného zacházení se spotřebičem zaškoleny a chápou nebezpečí z toho vyplývající. Děti si se spotřebičem nesmí hrát. Čištění a uživatelskou údržbu nesmí provádět děti bez dozoru. Děti ve věku 3-8 smějí přístroj plnit a vyprazdňovat. Děti mladší 3 let je třeba držet z dosahu přístroje, nejsou-li pod neustálým dohledem.
- Zásuvka musí být snadno přístupná, aby se spotřebič dal v nouzové situaci rychle odpojit od proudu. Musí být mimo zadní stranu spotřebiče.
- Když se přístroj odpojuje od elektrické sítě, vždy tahejte za zástrčku. Netahejte za kabel.
- V případě závady vytáhněte síťovou zástrčku nebo vypněte pojistku.
- Nepoškodte přívodní kabel. Přístroj neprovazujte s vadným přívodním kabelem.
- Opravy, zásahy do přístroje a výměnu přívodního kabelu smí provádět pouze zákaznický

## Ovládací a zobrazovací prvky

servis nebo jiný k tomu vyškolený odborný personál.

- Příklad montujte, připojujte a likvidujte pouze podle údajů v návodu.

### Nebezpečí požáru:

- Obsažené chladivo (údaje na typovém štítku) je ekologické, ale hořlavé. Unikající chladivo se může vznítit.
  - Nepoškodte potrubní vedení chladicího okruhu.
  - Nemanipulujte ve vnitřním prostoru přístroje se zdroji vznícení.
  - Uvnitř přístroje nepoužívejte elektrické spotřebiče (např. parní čisticí přístroje, topná tělesa, výrobky zmrzliny atd.).
  - Když unikne chladivo: Z blízkosti místa úniku odstraňte otevřený oheň nebo zápalné zdroje. Místnost dobře vyvětrejte. Ohlaste to zákaznickému servisu.
- Do zařízení neukládejte žádné výbušné látky ani spreje s hořlavými hnacími plyny, jako je butan, propan nebo pentan atd. Tyto spreje poznáte podle údajů o obsahu nebo symbolu plamene na obalu. V případě úniku by elektrické součástky mohly tyto plyny zapálit.
- Do blízkosti přístroje se nesmí dostat hořící svíčky, lampy a jiné předměty s otevřeným ohněm, aby nezpůsobily vznícení přístroje.
- Alkoholické nápoje nebo jiné nádoby obsahující alkohol skladujte pouze těsně uzavřené. V případě úniku by elektrické součástky mohly alkohol zapálit.

### Nebezpečí spadnutí a převrácení:

- Sokly, zásuvky, dveře apod. nepoužívejte jako stupátka nebo k opírání. To platí zvláště pro děti.

### Nebezpečí otravy z jídla:

- Nepožívejte příliš dlouho skladované potraviny.

### Nebezpečí omrzlin, pocitu otupění a bolestí:

- Zamezte trvalému kontaktu kůže se studenými povrchy nebo chlazenými/mraženými výrobky nebo učiňte vhodná ochranná opatření, např. používejte rukavice.

### Nebezpečí poranění a poškození přístroje:

- Horká pára může způsobit poranění. K odmrazování nepoužívejte elektrická topidla, parní čisticí přístroje, rozmrazovací spreje, otevřený plamen.
- K odstraňování ledu nepoužívejte ostré předměty.

### Nebezpečí pohmoždění:

- Při otvírání a zavírání dveří nesahejte do závěsu. Mohlo by dojít ke skřípnutí prstů.

### Symbole na přístroji:



Symbol může být na kompresoru. Vztahuje se na olej v kompresoru a upozorňuje na toto nebezpečí: Může způsobit smrt, jestliže dojde ke spolknutí nebo vniknutí do dýchacích cest. Toto upozornění je důležité pouze pro recyklaci. Při normálním režimu neexistuje nebezpečí.



Symbol je umístěn na kompresoru a označuje nebezpečí hořlavých látek. Nálepku neodstraňujte.



Tato nebo podobná nálepka se může nacházet na zadní straně přístroje. Vztahuje se na zapěněné panely ve dvířkách a/nebo v plášti. Toto upozornění je důležité pouze pro recyklaci. Nálepku neodstraňujte.

### Dodržujte výstražné pokyny a další specifické pokyny uvedené v ostatních kapitolách:

	NEBEZPEČÍ	označuje bezprostředně nebezpečnou situaci, která může mít za následek úmrtí nebo vážná tělesná zranění, pokud se jí nezamezí.
	VÝSTRAHA	označuje nebezpečnou situaci, která může mít za následek úmrtí nebo vážné tělesné zranění, pokud se jí nezamezí.
	UPOZORNĚNÍ	označuje nebezpečnou situaci, která může mít za následek lehká nebo střední tělesná zranění, pokud se jí nezamezí.
	POZOR	označuje nebezpečnou situaci, která může mít za následek věcné škody, pokud se jí nezamezí.
	Poznámka	označuje užitečné pokyny a tipy.

## 3 Ovládací a zobrazovací prvky

### 3.1 Ovládací a kontrolní prvky

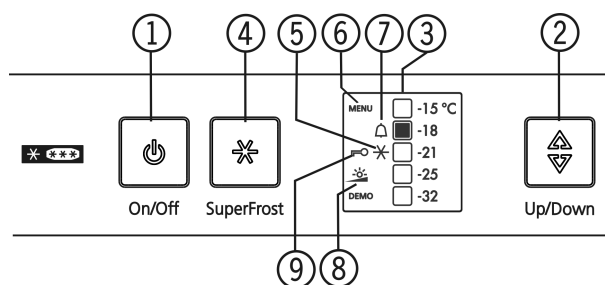


Fig. 3

- |                         |                            |
|-------------------------|----------------------------|
| (1) Tlačítko On/Off     | (6) Symbol menu            |
| (2) Seřizovací tlačítko | (7) Symbol Alarm           |
| (3) Ukazatel teploty    | (8) Symbol jasu            |
| (4) Tlačítko SuperFrost | (9) Symbol dětské pojistky |
| (5) Symbol SuperFrost   |                            |

## 3.2 Ukazatel teploty

Při běžném provozu se zobrazuje:

- nastavená mrazicí teplota

Ukazatel teploty bliká:

- měníte nastavení teploty
- po zapnutí není teplota ještě dostatečně nízká
- teplota stoupá o několik stupňů

Následující ukazatele upozorňují na poruchu. Možné příčiny a opatření pro odstranění: (viz 7 Poruchy) .

- Symbol SuperForst Fig. 3 (5) bliká společně s ukazatelem teploty.

## 4 Uvedení do provozu

### 4.1 Přeprava přístroje

- ▶ Příklad přepravujte zabalený.
- ▶ Příklad přepravujte ve stojaté poloze.
- ▶ Příklad nepřepravujte sami.

### 4.2 Ustavení přístroje



#### VÝSTRAHA

Nebezpečí požáru při vlhkosti!

Když díly vedoucí elektrický proud nebo přírodní elektrický kabel zvlhnou, může dojít ke zkratu.

- ▶ Příklad je koncipován pro instalaci v uzavřeném prostoru. Příklad neprovozujte venku, ani ve vlhkých prostorách či v místech se stříkající vodou.



#### VÝSTRAHA

Neodborný provoz!

Požár. Pokud se síťový kabel/zástrčka dotýká zadní strany přístroje, může dojít k poškození síťového kabelu/zástrčky vibracemi přístroje a může dojít ke zkratu.

- ▶ Umístěte přístroj tak, aby se nedotýkal zástrčky nebo síťových kabelů.
- ▶ Do zásuvek v oblasti zadní strany přístroje nezapojte žádné přístroje.
- ▶ Vícenásobné zásuvky/rozvodné lišty a další elektronické přístroje (jako např. halogenové transformátory) se nesmějí umísťovat a provozovat na zadní straně přístrojů.



#### VÝSTRAHA

Unikající chladivo a olej!

Požár. Obsažené chladivo je ekologické, ale hořlavé. Obsažený olej je rovněž hořlavý. Unikající chladivo a olej se mohou při příslušné vysoké koncentraci a v kontaktu se externím tepelným zdrojem vznítit.

- ▶ Nepoškozujte potrubí okruhu chladiva a kompresor.



#### VÝSTRAHA

Nebezpečí požáru a poškození!

- ▶ Na přístroj nepokládejte přístroje produkující teplo, např. mikrovlnnou troubu, opékač topinek apod.!

#### POZOR

Nebezpečí poškození vlivem kondenzátu!

Plíseň a koroze. Kvůli znemožněné výměně tepla může mezi dvěma přístroji docházet ke kondenzaci, která může způsobit plíseň a korozi.

- ▶ Příklad nestavte přímo na jinou chladničku/mrazničku.

#### POZOR

Zakryté ventilační otvory!

Poškození. Příklad se může přehřívat, což může snížit životnost různých částí přístroje a vést k funkčním omezením.

- ▶ Je třeba stále dbát na správný přívod vzduchu a odvětrávání.
- ▶ Vždy udržujte volné ventilační otvory nebo mřížky v krytu přístroje a v kuchyňském nábytku (vestavný přístroj).

#### POZOR

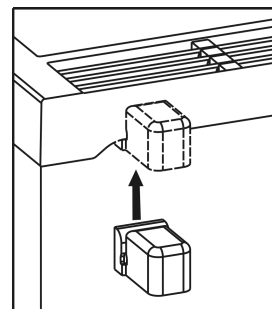
Nebezpečí poškození vlivem kondenzátu!

- ▶ Zařízení neinstalujte v bezprostřední blízkosti jiného chladičného nebo mrazicího zařízení.

- Při poškození přístroje ihned - ještě před připojením - informujte dodavatele.
- Podlaha v místě instalace musí být vodorovná a rovná.
- Příklad neinstalujte v místě s přímými slunečními paprsky, vedle sporáků, topení či podobných tepelných zdrojů.
- Optimálním místem instalace jsou suché a dobře větrané prostory.
- Spotřebič přistavte zadní stranou a při použití dodaných vymezovačů odstupů od stěny (viz dole) vždy těmito vymezovači přímo ke stěně.
- Příklad se smí posouvat pouze v prázdném stavu.
- Podklad pod přístrojem musí mít stejnou výšku jako okolní podlaha.
- Příklad neinstalujte bez pomoci.
- Čím více je chladiva v přístroji, tím větší musí být prostor, ve kterém je přístroj umístěn. V příliš malých prostorách může při netěsnosti dojít ke vzniku hořlavé směsi plynu a vzduchu. Na 8 g chladiva musí být prostor pro instalaci velký minimálně 1 m<sup>3</sup>. Údaje o obsaženém chladivu jsou uvedeny na typovém štítku ve vnitřním prostoru přístroje.
- ▶ Ze zadní strany přístroje sejměte připojovací kabel. Přitom odstraňte držák kabelu, protože jinak vzniká hluk z vibrací!
- ▶ Odstraňte všechny přepravní pojistky.

Aby se docílilo deklarované spotřeby energie, je třeba použít vymezovače odstupů, které jsou přiloženy k některým přístrojům. Tím se zvětší hloubka přístroje o cca 35 mm. Příklad je bez použití vymezovačů odstupů zcela funkční, má však nepatrně vyšší spotřebu energie.

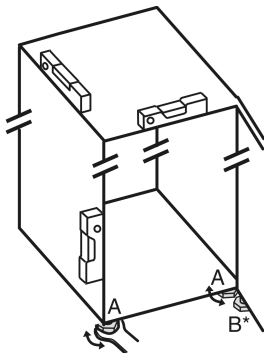
- ▶ U spotřebiče s přiloženými vymezovači odstupů od stěny namontujte tyto vymezovače na zadní stranu spotřebiče vlevo a vpravo nahore.



- ▶ Obal zlikvidujte (viz 4.5 Likvidace obalu) .

## Uvedení do provozu

- ▶ Příklad vyrovnání pomocí přiloženého klíče na seřizovacích nožkách (A) a pomocí vodováhy tak, aby stál pevně a rovně.



### Poznámka

- ▶ Čištění spotřebiče (viz 6.2 Čištění přístroje).

Když se přístroj instaluje ve velmi vlhkém prostředí, může se na vnější straně přístroje tvořit kondenzát.

- ▶ Je třeba dbát na správný přívod vzduchu a větrání v místě instalace!

## 4.3 Změna strany otvírání dveří

V případě potřeby lze změnit stranu otevírání.

Zajistěte, aby byly připraveny tyto nástroje:

- Torx® 25
- Torx® 15
- přiložený vidlicový klíč
- případně druhá osoba pro montážní práce



### UPOZORNĚNÍ

Nebezpečí zranění, když se dveře převrátí!

- ▶ Dveře držte pevně.
- ▶ Dveře opatrně odstavte.

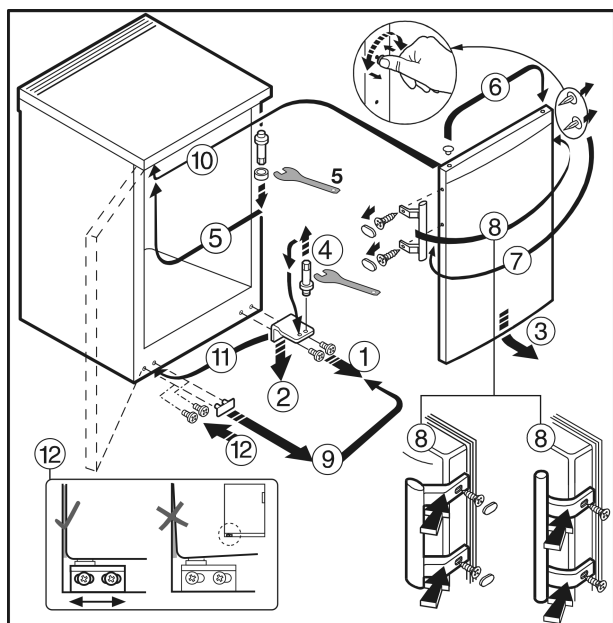


Fig. 4 u přístrojů s madlem dveří

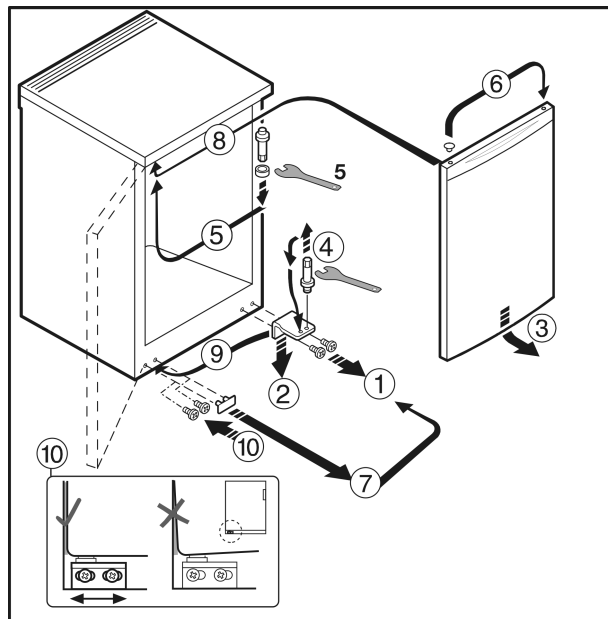


Fig. 5 u přístrojů bez madla dveří\*

- ▶ Postupuje v pořadí čísel položek na obrázku.



### VÝSTRAHA

Nebezpečí zranění vypadávajícími dvířky!

Pokud nejsou díly ložiska pevně přišroubovány, mohou dvířka vypadnout. To může vést k vážným zraněním. Dvířka se navíc řádně nedovírají, takže chlazení pak není dostatečné.

- ▶ Stojany ložiska/ložiskové čepy přišroubujte (s 4 Nm).
- ▶ Zkontrolujte všechny šrouby a příp. je dotáhněte.

## 4.4 Zasunutí do kuchyňské linky

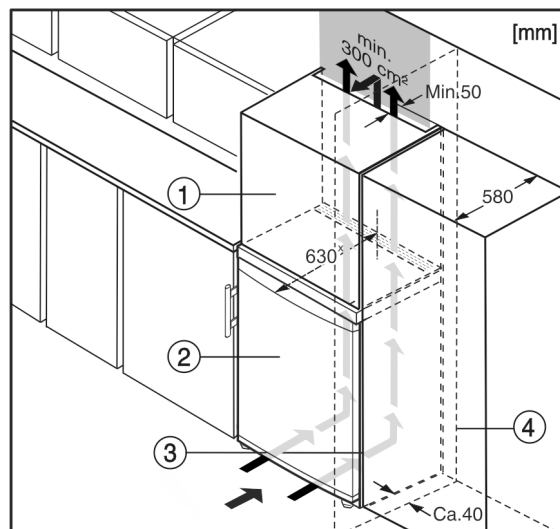


Fig. 6

- (1) Nastavná skříňka\*
- (2) Příklad přístroje\*
- (3) Kuchyňská skříň\*
- (4) Stěna\*

\* U přístrojů s přiloženými vymezeními odstupů od stěny se rozměr zvětší o 35 mm (viz 4.2 Ustavení přístroje).

Přístroj lze zabudovat do kuchyňských skříní. K vyrovnání přístroje Fig. 6 (2) na výšku kuchyňské linky lze na přístroj nasadit nástavec Fig. 6 (1).

Při montáži do kuchyňských skříní (hloubka max. 580 mm) lze přístroj instalovat hned vedle kuchyňské skříňe Fig. 6 (3). Přístroj přesahuje přední stěnu kuchyňské skříňe na stranách o 34 mm<sup>x</sup> a uprostřed o 50 mm<sup>x</sup>.

## POZOR

Nebezpečí poškození přehřátím v důsledku nedostatečného větrání!

Při nedostatečném větrání se může poškodit kompresor.

- ▶ Dbejte na dostatečné větrání.
- ▶ Dodržujte požadavky na větrání.

Požadavky na větrání:

- Na zadní straně nastavné skříňky musí být větrací šachta hluboká alespoň 50 mm přes celou šířku nastavné skříňky.
- Větrací průřez pod stropem místnosti musí být minimálně 300 cm<sup>2</sup>.
- Čím větší je větrací průřez, tím úsporněji zařízení funguje.

Když se přístroj instaluje závěsy vedle stěny *Fig. 6 (4)*, musí být vzdálenost přístroje od stěny alespoň 40 mm. To odpovídá přesahu madla při otevřených dveřích.\*

## 4.5 Likvidace obalu



### VÝSTRAHA

Nebezpečí udušení balicím materiálem a fólií!

- ▶ Nenechte děti, aby si hrály s balicím materiálem.

Obal je vyroben z recyklovatelného materiálu:

- Vlnitá lepenka/lepenka
- Díly z napěněného polystyrénu
- Fólie a sáčky z polyetylenu
- Stahovací pásky z polypropylénu
- přibitý dřevěný rám s podložkou z polyetylenu\*
- ▶ Balicí materiál dopravte na oficiální sběrné místo.



## 4.6 Připojení spotřebiče

### POZOR

Nesprávné připojení!

Poškození elektroniky.

- ▶ Přístroj nepřipojujte k ostrůvkovým střídačům, jako např. solárním elektrárnám a benzínovým generátorům.
- ▶ Nepoužívejte energeticky úspornou zástrčku.



### VÝSTRAHA

Nesprávné připojení!

Nebezpečí požáru.

- ▶ Nepoužívejte prodlužovací kabely.
- ▶ Nepoužívejte rozvodné lišty.

Druh proudu (střídavý proud) a napětí v místě instalace musí souhlasit s údaji na typovém štítku (viz 1 Celkový pohled na přístroj) .

Zásuvka musí mít řádné uzemnění a elektrické jištění. Vypínací proud pojistky musí být v rozmezí 10 A a 16 A.

Zásuvka musí být snadno přístupná, aby se spotřebič dal v nouzové situaci rychle odpojit od proudu. Musí být mimo zadní stranu spotřebiče.

- ▶ Zkontrolujte elektrické připojení.
- ▶ Zasuňte síťovou zástrčku.



## 4.7 Zapnutí přístroje

- ▶ Stiskněte tlačítko On/Off *Fig. 3 (1)*.
- ▶ Spotřebič je zapnutý. Ukazatel teploty a symbol Alarm *Fig. 3 (7)* blikají, dokud teplota není dostatečně nízká.
- ▶ Když je na displeji zobrazen nápis „DEMO“, je zapnutý předváděcí režim. Obráťte se na servisní středisko.

## 5 Obsluha

### 5.1 Jas ukazatele teploty

Jas ukazatele teploty můžete přizpůsobit světelným poměrům v místě instalace.

#### 5.1.1 Seřízení jasu

Podsvícení lze buď vypnout nebo nastavit na jeden z 5 stupňů. Podsvícení je z výrobního závodu vypnuto.

- ▶ Zapnutí seřizovacího režimu: Stiskněte tlačítko SuperFrost *Fig. 3 (4)* asi na 5 sekund.

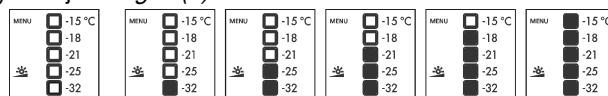
▷ Symbol menu *Fig. 3 (6)* svítí a symbol dětské pojistky *Fig. 3 (9)* bliká.

- ▶ Pro vyvolání funkce jasu stiskněte seřizovací tlačítko *Fig. 3 (2)*.

▷ Symbol dětské pojistky *Fig. 3 (9)* zhasne a symbol jasu *Fig. 3 (8)* bliká.

- ▶ Potvrzení: Krátce stiskněte tlačítko SuperFrost *Fig. 3 (4)*.

▷ Symbol jasu *Fig. 3 (8)* svítí.



- ▶ Pomocí seřizovacího tlačítka *Fig. 3 (2)* zvolte buď "vyp" nebo požadovaný jas. Čím více políček ukazatele teploty svítí, tím jasnější. Žádné svítící políčko znamená "vyp".

- ▶ Potvrzení: Stiskněte tlačítko SuperFrost *Fig. 3 (4)*.

▷ Symbol jasu *Fig. 3 (8)* bliká.

▷ Jas je nastaven na novou hodnotu.

- ▶ Ukončení seřizovacího režimu: Stiskněte tlačítko On/Off *Fig. 3 (1)*.

**-nebo-**

- ▶ Počkejte 5 minut.

▷ Symbol jasu *Fig. 3 (8)* a symbol menu *Fig. 3 (6)* zhasnou.

▷ Na ukazateli teploty se zase zobrazí teplota.

### 5.2 Dětská pojistka

Pomocí dětské pojistky lze zajistit, že děti při hraní přístroj nedopatřením nevypnou.



#### 5.2.1 Zapnutí dětské pojistky

- ▶ Zapnutí seřizovacího režimu: Stiskněte tlačítko SuperFrost *Fig. 3 (4)* asi na 5 sekund.

▷ Symbol menu *Fig. 3 (6)* svítí a symbol dětské pojistky *Fig. 3 (9)* bliká.

- ▶ Pro vyvolání funkce dětské pojistky krátce stiskněte tlačítko SuperFrost *Fig. 3 (4)*.

▷ Symbol dětské pojistky *Fig. 3 (9)* svítí. V ukazateli teploty svítí LED -15 °C a -21 °C.



- ▶ Pro zapnutí dětské pojistky krátce stiskněte tlačítko SuperFrost *Fig. 3 (4)*.

▷ Symbol dětské pojistky *Fig. 3 (9)* bliká. LED -15 °C a -21 °C zhasnou.

- ▶ Ukončení seřizovacího režimu: Stiskněte tlačítko On/Off *Fig. 3 (1)*.

**-nebo-**

- ▶ Počkejte 5 minut.

▷ Symbol menu *Fig. 3 (6)* zhasne a ukazatel teploty zase ukazuje teplotu. Symbol dětské pojistky *Fig. 3 (9)* svítí.

#### 5.2.2 Vypnutí dětské pojistky

- ▶ Zapnutí seřizovacího režimu: Stiskněte tlačítko SuperFrost *Fig. 3 (4)* asi na 5 sekund.

▷ Symbol menu *Fig. 3 (6)* svítí a symbol dětské pojistky *Fig. 3 (9)* bliká.

# Obsluha

► Pro vyvolání funkce dětské pojistky krátce stiskněte tlačítko SuperFrost Fig. 3 (4).

▷ Symbol dětské pojistky Fig. 3 (9) svítí. Na ukazateli teploty svítí LED -18 °C.



► Pro vypnutí dětské pojistky krátce stiskněte tlačítko SuperFrost Fig. 3 (4).

▷ Symbol dětské pojistky Fig. 3 (9) bliká.

► Ukončení seřizovacího režimu: Stiskněte tlačítko On/Off Fig. 3 (1).

**-nebo-**

► Počkejte 5 minut.

▷ Symbol menu Fig. 3 (6) zhasne a ukazatel teploty zase ukazuje teplotu. Symbol dětské pojistky Fig. 3 (9) nesvítí.

## 5.3 Teplotní poplach

Současně bliká ukazatel teploty a symbol Alarm Fig. 3 (7).



Příčinou příliš vysoké teploty může být:

- vložili jste teplé čerstvé potraviny
- při překládání a vytahování potravin vniklo velké množství teplého vzduchu z okolí
- na delší dobu došlo k výpadku elektrického proudu
- přístroj je vadný

Symbol Alarm Fig. 3 (7) se vypne a ukazatel teploty přestane blikat, když je teplota zase dostatečně nízká.

Když poplachový stav zůstává zachován, postupujte podle kapitoly (viz 7 Poruchy).

### Poznámka

Když teplota není dostatečně nízká, mohou se potraviny zkazit.

► Zkontrolujte kvalitu potravin. Vyhněte se spotřebě zkažených potravin.

## 5.4 Mražení potravin

Během 24 hodin lze zmrazit maximálně tolik kg čerstvých potravin, kolik je uvedeno na typovém štítku jako (viz 1 Celkový pohled na přístroj) údaj „Mrazicí výkon ... kg/24h“.

Zásuvky lze zatížit vždy max. 25 kg mražených výrobků.

Desky lze zatížit vždy 35 kg mražených výrobků.



### UPOZORNĚNÍ

Nebezpečí zranění skleněnými střepi!

Láhve a plechovky s nápoji mohou při mražení prasknout. To platí zvláště pro nápoje syčené oxidem uhličitým.

► Láhve a plechovky s nápoji nemrazte!

Aby potraviny rychle promrzly i uvnitř, nepřekračujte následující množství v jednom balení:

- Ovoce, zelenina do 1 kg
- Maso do 2,5 kg
- Potraviny zabalte do sáčků na mrazení, plastových, kovových nebo hliníkových nádob k opakovanému použití po jednotlivých porcích.

## 5.5 Doba skladování

Orientační hodnoty délky uskladnění různých druhů potravin:

Zmrzlina	2 až 6 měsíců
----------	---------------

Orientační hodnoty délky uskladnění různých druhů potravin:

Salám, šunka	2 až 6 měsíců
Chléb, pečivo	2 až 6 měsíců
Zvěřina, vepřové maso	6 až 10 měsíců
Ryby, tučné	2 až 6 měsíců
Ryby, libové	6 až 12 měsíců
Sýry	2 až 6 měsíců
Drůbež, hovězí maso	6 až 12 měsíců
Zelenina, ovoce	6 až 12 měsíců

Uvedené doby skladování jsou orientační hodnoty.

## 5.6 Rozmrazování potravin

- v chladničce
- v mikrovlnné troubě
- v troubě/horkovzdušné troubě
- při pokojové teplotě
- Vyjměte jenom tolik potravin, kolik spotřebujete. Rozmražené potraviny zpracujte co nejdříve.
- Rozmražené potraviny opět zmrazte pouze výjimečně.

## 5.7 Nastavení teploty

Doporučené nastavení teplot: -18 °C

Teplotu lze změnit plynule. Když se při nastavování dosáhne -32 °C, začne se znovu od -15 °C.

► Vyvolání změny teploty: Jednou stiskněte seřizovací tlačítko Fig. 3 (2).

▷ Na ukazateli teploty bliká LED aktuální teploty.

► Seřizovací tlačítko Fig. 3 (2) stiskněte tolikrát, až svítí LED požadované teploty.

### Poznámka

► Při delším stisknutí seřizovací tlačítka se v rámci malého rozsahu teplot (např. mezi -15 °C a -18 °C) nastaví trochu nižší hodnota. V ukazateli teploty pak svítí LED nejbližšího nižšího teplotního rozsahu.

## 5.8 SuperFrost

Pomocí této funkce lze čerstvé potraviny rychle promrazit až do středu. Přístroj pracuje s maximálním chladicím výkonem, přitom mohou být hluky chladicího agregátu přechodně trochu hlasitější. \*\*

Kromě toho již uskladněné mražené potraviny dostanou další „rezervu chladu“. Tím potraviny zůstanou déle zmrzlé, když přístroj odmrazujete.

Během 24 hodin lze zmrazit maximálně takové množství čerstvých potravin, jaké je uvedeno na typovém štítku jako údaj „Mrazicí výkon ... kg/24h“. Toto maximální zmrazitelné množství se liší u jednotlivých modelů a klimatických tříd.

Podle toho, kolik čerstvých potravin se má zmrazit, musíte včas zapnout SuperFrost: při malém množství mražených potravin cca 6h, při maximálním množství mražených potravin 24h před jejich uskladněním.

Potraviny zabalte a pokud možno je rozložte vedle sebe. Mražené potraviny se nesmí dostat do kontaktu s již zmraženými výrobky, aby nedošlo tak k jejich částečnému rozmrazení.

SuperFrost nemusíte zapínat v těchto případech:

- vkládáte již zmražené výrobky
- při mražení do cca 1 kg čerstvých potravin denně



## 5.8.1 Mrazení se SuperFrost

- ▶ Krátce stiskněte tlačítko SuperFrost *Fig. 3 (4)*.
- ▷ Symbol SuperFrost *Fig. 3 (5)* svítí.
- ▷ Mrazicí teplota klesá, zařízení pracuje na maximální chladicí výkon.

### Poznámka

- ▶ Při stisknutí tlačítka SuperFrost může z důvodu zabudované prodlevy zapnutí dojít k zapnutí kompresoru až po 8 minutách. Toto zpoždění zvyšuje životnost kompresoru.

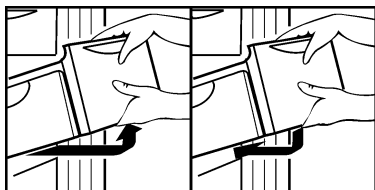
Při malém množství mražených potravin:

- ▶ Počkejte asi 6 hodin.
- ▶ Zabalené potraviny vložte do spodních zásuvek.
- ▶ Při maximálním množství mražených potravin (viz typový štítek):
  - ▶ počkejte asi 24 hodin.
  - ▶ Vytáhněte nejnižší zásuvku a potraviny položte přímo do přístroje tak, aby měly kontakt se spodní deskou nebo bočními stěnami.
- ▷ SuperFrost se automaticky vypne asi po 65 hodinách.
- ▷ Symbol SuperFrost *Fig. 3 (5)* zhasne, když je mrazení dokončené.
- ▷ Na ukazateli teploty svítí rozsah teplot, který je nastavený pro normální provoz.
- ▶ Potraviny vložte do zásuvky a zase ji zavřete.
- ▷ Přístroj pracuje dále v normálním úsporném režimu.

Abyste ušetřila energii, může se funkce SuperFrost, i před uplynutím celých 65 hodin doby zmrzování, vypnout opětovným stisknutím tlačítka SuperFrost *Fig. 3 (4)*. SuperFrost vypínáte jenom tehdy, když teplota je  $-18\text{ }^{\circ}\text{C}$  nebo nižší.

## 5.9 Zásuvky

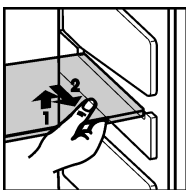
- ▶ Pro uchování mražených výrobků přímo na policích: Zásuvku vytáhněte dopředu a vyjměte.



## 5.10 Police

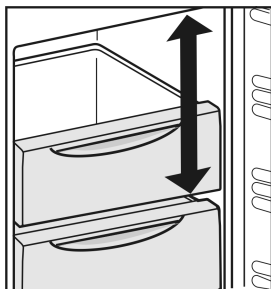
### 5.10.1 Přemístění polic

- ▶ Vytahování polic: vpředu nadzvedněte a vytáhněte.
- ▶ Nasazování polic zpět: jednoduše zasuňte až na doraz.



## 5.11 VarioSpace

Kromě zásuvek můžete vyjmout i police. Tak získáte místo pro velké kusy potravin jako drůbež, maso, velké kusy zvěřiny a vysoké kusy pečiva a lze je pak zmrazit a dále zpracovávat celé.



- ▶ Zásuvky lze zatížit vždy max. 25 kg mražených produktů.
- ▶ Die Desky lze zatížit vždy 35 kg mražených výrobků.

# 6 Údržba

## 6.1 ruční odmrazování

V přístroji se po delším provozu vytváří vrstva jinovatky popř. ledu.

Vrstva jinovatky popř. ledu se vytváří rychleji, když se přístroj často otvírá nebo pokud jsou vkládané potraviny teplé. Při silnější vrstvě ledu se však zvyšuje spotřeba energie. Proto je třeba přístroj pravidelně odmrazovat.

### Odstraňte led na vnitřní horní části přístroje:

Uprostřed horní části přístroje se tvoří vrstva ledu. Toto se děje na základě fyzikálních zákonitostí.

- ▶ Pravidelně tento led odstraňte pomocí škrabky. Přístroj se za tímto účelem nemusí odmrazovat.

### Postup při odmrazování:



### VÝSTRAHA

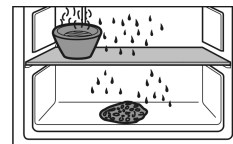
Nesprávné odmrazování přístroje!

Zranění a poškození.

- ▶ K urychlení rozmrazování nepoužívejte žádná jiná mechanická zařízení nebo jiné prostředky než doporučené výrobcem.
- ▶ Nepoužívejte elektrická topidla, parní čisticí přístroje, rozmrazovací spreje, ani otevřený plamen.
- ▶ K odstraňování ledu nepoužívejte ostré předměty.

- ▶ Jeden den před odmrazováním zapněte SuperFrost .

- ▷ Zmražené výrobky si zachovávají „rezervu chladu“.
- ▶ Vypněte přístroj.
- ▷ Indikátor teploty zhasne.
- ▷ Pokud indikátor nezhasne, je dětská pojistka (viz 5.2 Dětská pojistka) aktivní.
- ▶ Vytáhněte zástrčku nebo vypněte pojistku.
- ▶ Zmražené výrobky eventuelně v zásuvkách zabalte do nového papíru nebo přikrývky a uložte na chladném místě.
- ▶ Na prostřední desku postavte hrnec s horkou, nikoli vařící vodou.



- ▷ Odmrazování se zrychlí.
- ▶ Dveře přístroje nechte během rozmrazování otevřené.
- ▶ Vyjměte uvolněné kusy ledu.
- ▶ Odtátou vodu vysajte eventuelně několikrát houbou nebo hadrem.
- ▶ Vyčistěte přístroj (viz 6.2 Čištění přístroje) .

## 6.2 Čištění přístroje

Přístroj pravidelně čistěte.



### VÝSTRAHA

Nebezpečí zranění a poškození horkou párou!

Horká pára může způsobit popáleniny a poškodit povrchy.

- ▶ Nepoužívejte parní čisticí přístroje!

## POZOR

Špatné čištění přístroje škodí!

- ▶ Používejte nekoncentrovaný čisticí prostředek.
- ▶ Nepoužívejte škrábající nebo abrazivní houbičky nebo drátěnky.
- ▶ Nepoužívejte ostré abrazivní čisticí prostředky obsahující písek, chloridy nebo kyseliny.
- ▶ Nepoužívejte chemická rozpouštědla.
- ▶ Nepoškodte a neodstraňujte typový štítek na vnitřní straně přístroje. Je důležitý pro zákaznický servis.
- ▶ Kabel ani jiné díly se nesmí utrhnout, přelomit ani poškodit.
- ▶ Vodu při mytí nenechte proniknout do drážky pro odvod kondenzátu, větracích mřížek a elektrických dílů.
- ▶ Používejte měkké čisticí utěrky a univerzální čisticí prostředek s neutrální hodnotou pH.
- ▶ Ve vnitřním prostoru zařízení používejte pouze čisticí a ošetřovací prostředky, které neškodí potravinám.

- ▶ **Přístroj vyprázdněte.**
- ▶ **Vytáhněte zástrčku ze sítě.**



- ▶ **Přívodní a větrací mřížky** čistěte pravidelně.
  - ▷ Usazený prach zvyšuje spotřebu energie.
- ▶ **Vnější a vnitřní plochy z plastu** čistěte ručně vlažnou vodou s trochou mycího prostředku.
- ▶ **Lakované boční stěny** otírejte jenom měkkou, čistou utěrkou. Při silném znečištění použijte vlažnou vodu s neutrálním čisticím prostředkem.
- ▶ **Lakovaný povrch dveří** otírejte jenom měkkou, čistou utěrkou. Při silném znečištění použijte trochu vody nebo neutrální čisticí prostředek. Případně lze použít také utěrku z mikrovláken.
- ▶ **Zásuvky** čistěte ručně vlažnou vodou s trochou mycího prostředku.
- ▶ **Ostatní součásti vybavení** vyčistěte ručně vlažnou vodou s trochou mycího prostředku.

### Po vyčištění:

- ▶ Přístroj a součásti vybavení vytřete do sucha.
- ▶ Spotřebič opět připojte a zapněte.
- ▶ SuperFrost zapněte (viz 5.8 SuperFrost). Když je teplota dostatečně nízká:
- ▶ Potraviny zase vložte dovnitř.

## 6.3 Zákaznický servis

Nejprve zjistěte, zda jste schopni odstranit chybu sami (viz 7 Poruchy). Pokud tomu tak není, obraťte se na zákaznický servis. Adresu získáte v příloženém seznamu zákaznických servisů.



### VÝSTRAHA

Neodborná oprava!  
Zranění.

- ▶ Opravy a zásahy do přístroje a přívodního vedení elektrické energie, které nejsou výslovně uvedeny v (viz 6 Údržba), smí provádět pouze zákaznický servis.
- ▶ Poškozené přívodní síťové vedení smí vyměnit pouze výrobce nebo jeho zákaznický servis nebo podobně kvalifikovaná osoba.
- ▶ U přístrojů se zástrčkou pro studené přístroje může výměnu provést zákazník.

- ▶ Označení přístroje *Fig. 7 (1)*, servisní číslo *Fig. 7 (2)* a sériové číslo *Fig. 7 (3)* naleznete na typovém štítku. Identifikační typový štítek je umístěn na levé vnitřní stěně přístroje.

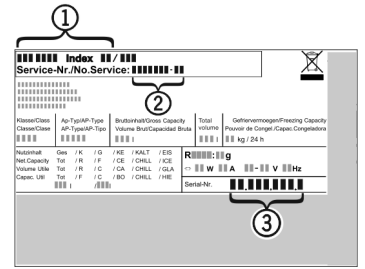


Fig. 7

- ▶ Informujte zákaznický servis a sdělte poruchu, označení přístroje *Fig. 7 (1)*, servisní číslo *Fig. 7 (2)* a sériové číslo *Fig. 7 (3)*.
- ▷ To umožní rychlý a účelný servisní zákrok.
- ▶ Spotřebič nechte zavřený, dokud zákaznický servis nepřijede.
- ▷ Potraviny zůstanou déle chladné.
- ▶ Vytáhněte elektrickou zástrčku (při tom netehejte za přívodní kabel) nebo vypněte pojistku.

## 7 Poruchy

Zařízení je vyrobeno a konstruováno tak, aby bylo zaručeno bezpečné fungování a dlouhá životnost. Pokud se během provozu přesto vyskytne porucha, zkontrolujte, zda nebyla způsobena chybnou obsluhou. V tom případě Vám totiž musíme náúčtovat vzniklé náklady i během záruční doby. Následující poruchy můžete odstranit sami:

### Spotřebič nefunguje.

- Spotřebič není zapnutý.
- ▶ Spotřebič zapněte.
- Zástrčka není správně zasunuta do zásuvky.
- ▶ Zástrčku zkontrolujte.
- Pojistka napájecí zásuvky není v pořádku.
- ▶ Pojistku zkontrolujte.

### Kompresor běží dlouho.

- Kompresor přepíná při nižší potřebě chladu na nižší otáčky. I když se tím doba chodu kompresoru prodlouží, dochází k úspoře energie.
- ▶ To je u úsporných modelů normální.
- SuperFrost je zapnutý.
- ▶ Aby se potraviny rychle zchladily, běží kompresor déle. To je normální.

### LED vzadu dole na přístroji (za kompresorem) bliká pravidelně každých 15 sekund\*.

- Invertor je vybaven LED pro diagnostiku chyb.
- ▶ Toto blikání je normální.

### Zařízení vydává příliš velký hluk.

- Kompresory s regulací počtu otáček\* mohou z důvodu různé úrovně otáček způsobovat rozdílný hluk.
- ▶ Tento zvuk je normální.

### Bublání a šplouchání

- Tento zvuk vydává chladivo, které protéká chladicím okruhem.
- ▶ Tento zvuk je normální.

### Tiché cvaknutí

- Tento zvuk je slyšet při každém automatickém zapnutí nebo vypnutí chladicího agregátu (motoru).
- ▶ Tento zvuk je normální.

### Bručivý zvuk. Je chvíli o něco hlasitější, když se chladicí agregát (motor) zapne.

- Při zapnutí SuperFrost, po vložení čerstvých potravin a po otevření dvířek na delší dobu se automaticky zvyšuje chladicí výkon.
- ▶ Tento zvuk je normální.
- Teplota prostředí je příliš vysoká.

- ▶ Řešení: (viz 1.2 Oblast použití přístroje)

## Hluk z vibrací

→ Přístroj nestojí pevně na podlaze. Tím se vedle stojící předměty a nábytek uvádí do vibrací běžícím chladicím agregátem.

- ▶ Přístroj vyrovnejte seřizovacími nožkami.

Symbol SuperForst Fig. 3 (5) **blíká společně s ukazatelem teploty.**

→ Došlo k závadě.

- ▶ Obráťte se na zákaznický servis (viz 6 Údržba).

## Na ukazateli teploty svítí .DEMO.

→ Předváděcí režim je aktivován.

- ▶ Obráťte se na zákaznický servis (viz 6 Údržba).

## Přístroj je na vnějších plochách teplý\*.

→ Teplota z chladicího okruhu se využívá k zamezení kondenzace vody.

- ▶ To je normální.

## Teplota není dostatečně nízká.

→ Dveře přístroje nejsou správně zavřené.

- ▶ Dveře přístroje zavřete.

→ Přívod vzduchu a ventilace není dostačující.

- ▶ Uvolněte a očistěte ventilační mřížku.

→ Teplota prostředí je příliš vysoká.

- ▶ Řešení: (viz 1.2 Oblast použití přístroje).

→ Spotřebič byl příliš často nebo příliš dlouho otevřený.

- ▶ Počkejte, zda se potřebná teplota neobnoví samovolně. Pokud ne, obraťte se na zákaznický servis (viz 6 Údržba).

→ Bylo vloženo příliš velké množství čerstvých potravin bez funkce SuperFrost.

- ▶ Řešení: (viz 5.8 SuperFrost)

→ Teplota je špatně nastavena.

- ▶ Nastavte nižší teplotu a zkontrolujte po 24 hodinách.

→ Spotřebič stojí příliš blízko u zdroje tepla (kamna, topení atd.).

- ▶ Změňte umístění spotřebiče nebo zdroje tepla.

## Koncentrovaný nános ledu uprostřed vnitřní horní části přístroje.

→ Nános ledu je normální. Na základě fyzikálních zákonitostí se led tvoří v koncentrované podobě na horní části přístroje.

- ▶ Odstraňte jej škrabkou.

## 8 Uvedení mimo provoz

### 8.1 Vypnutí přístroje

- ▶ Stiskněte tlačítko On/Off Fig. 3 (1), až displej ztmavne. Tlačítko uvolněte.

▷ Když přístroj nelze vypnout, je aktivní dětská pojistka (viz 5.2 Dětská pojistka).

### 8.2 Uvedení mimo provoz

- ▶ Přístroj vyprázdněte.
- ▶ Přístroj vypněte (viz 8 Uvedení mimo provoz).
- ▶ Vytáhněte síťovou zástrčku.
- ▶ Přístroj vyčistěte (viz 6.2 Čištění přístroje).



- ▶ Dveře nechte otevřené, aby nevznikal nepříjemný zápach.

## 9 Likvidace

### 9.1 Příprava přístroje k likvidaci



**LI-Ion**

Společnost Liebherr používá v některých přístrojích baterie. V EU zákonodárce z ekologických důvodů uložil koncovému uživateli povinnost tyto baterie před likvidací odpadního zařízení odstranit. Pokud váš přístroj obsahuje baterie, je k němu přiloženo příslušné upozornění.

**Svítilna** Pokud můžete svítidla odstranit samostatně a nedestructivně, odstraňte je také před likvidací.

- ▶ Odstavte přístroj z provozu. (viz 8.2 Uvedení mimo provoz)
- ▶ Přístroje s bateriemi: Vyjměte baterie. Popis viz kapitola **Údržba**.
- ▶ Pokud je to možné: Vyjměte svítidla, aniž byste je zničili.

### 9.2 Ekologická likvidace přístroje



Přístroj obsahuje pouze kvalitní materiály a je zapotřebí jej likvidovat mimo netříděný domovní odpad.



**LI-Ion**



**LI-Ion**

Likvidujte baterie odděleně od starého přístroje. Za tímto účelem můžete baterie bezplatně vrátit v prodejnách a recyklačních centrech.

**Svítilna**

Vyjmutá svítidla zlikvidujte prostřednictvím příslušných sběrných systémů.

Pro Německo:

Přístroje můžete bezplatně zlikvidovat prostřednictvím sběrných nádob třídy 1 v místních recyklačních a materiálových centrech. Při nákupu nové chladničky / mrazničky a prodejní ploše > 400 m<sup>2</sup> bude přístroj bezplatně odebrán zpět prostřednictvím obchodu.



### VÝSTRAHA

Unikající chladivo a olej!

Požár. Obsažené chladivo je ekologické, ale hořlavé. Obsažený olej je rovněž hořlavý. Unikající chladivo a olej se mohou při příslušně vysoké koncentraci a v kontaktu se externím tepelným zdrojem vznítit.

- ▶ Nepoškodte potrubí okruhu chladiva a kompresor.

- ▶ Přístroj odveďte, aniž byste jej poškodili.
- ▶ Baterie, svítidla a přístroj zlikvidujte v souladu s výše uvedenými specifikacemi.



**Liebherr-Hausgeräte Marica EOOD**

4202 Radinovo

Bezirk Plovdiv

Bulgarien

[home.liebherr.com](http://home.liebherr.com)