



# **Řada Optix**

## **Monitor LCD**

Optix MPG321UR-QD (3DC0)  
Optix MPG321QRF-QD (3DB8)

Uživatelská příručka

# Obsah

Začínáme.....	3
Obsah krabice .....	3
Instalace stojánku monitoru .....	4
Nastavení monitoru .....	5
Popis monitoru .....	6
Připojení monitoru k počítači .....	10
Nastavení OSD .....	11
Navi Key (Navigační tlačítko) .....	11
Rychlé tlačítko .....	11
Nabídky OSD .....	12
G.I. ....	12
Gaming (Hra).....	14
Professional (Profesionální).....	16
Image (Obraz) .....	17
Input Source (Vstupní zdroj) .....	18
PIP/PBP .....	19
Navi Key (Navigační tlačítko).....	20
Setting (Nastavení) .....	21
Technické údaje.....	23
Přednastavené režimy zobrazení.....	25
Řešení problémů .....	28
Bezpečnostní pokyny.....	29
Certifikace TÜV Rheinland.....	31
Poznámky k předpisům .....	32

## Revize

V1.0, 2021/09

# Začínáme

Tato kapitola obsahuje informace o postupech konfigurace hardwaru. Při připojování manipulujte se zařízeními opatrně a používejte uzemněný náramek pro omezení statické elektřiny.

## Obsah krabice

<b>Monitor</b>	Optix MPG321UR-QD Optix MPG321QRF-QD
<b>Dokumentace</b>	Stručná příručka
	Registrační list
<b>Příslušenství</b>	Stojánek se šroubem nebo šrouby
	Podstavec stojánu se šroubem nebo šrouby
	Šrouby pro držák k montáži na stěnu
	Napájecí kabel
	Držák kabelu myši (volitelně)
<b>Kabel</b>	Kabel HDMI (volitelně)
	Kabel DisplayPort (volitelně)
	Kabel USB Typ-C (volitelně)
	Slučovací audio kabel (pro audio konektory na monitoru) (volitelně)
	Výstupní kabel USB (pro výstupní port USB Typ-B) (volitelně)



### **Důležité**

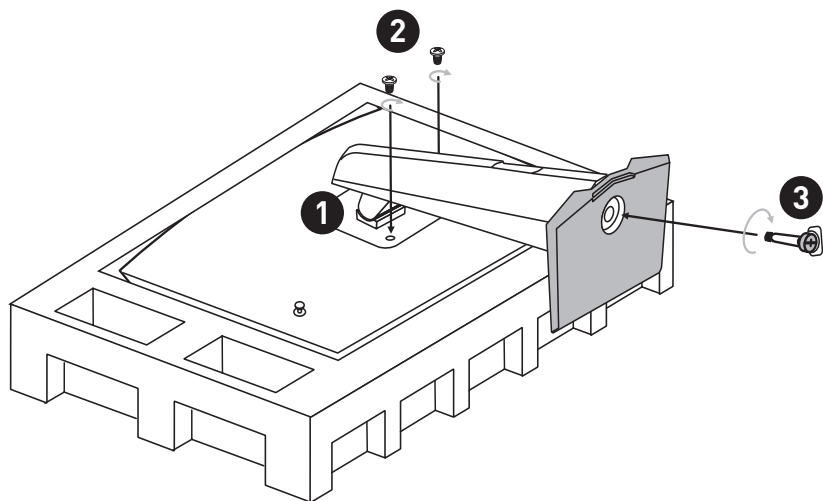
- Pokud je některá položka poškozena nebo chybí, obraťte se na prodejce nebo místního distributora.
- Obsah balení se může lišit podle země.
- Dodaný napájecí kabel je určen výhradně pro tento monitor a neměl by být používán s jinými produkty.

## Instalace stojánku monitoru

1. Nechte monitor v ochranném pěnovém obalu. Zarovnejte držák stojánku s drážkou na monitoru.
2. Upevněte držák stojánku zašroubováním šroubů.
3. Připojte podstavec ke stojánku a utáhněte šroub podstavce.
4. Před postavením monitoru zkontrolujte, že je stojánek řádně nainstalován.

### **Důležité**

- Položte monitor na měkkou a chráněnou plochu, aby se zabránilo poškrábání zobrazovacího panelu.
- Nedotýkejte se panelu ostrými předměty.
- Drážku pro instalaci držáku stojánku lze rovněž využít pro montáž na stěnu. Požádejte svého prodejce o vhodnou sadu pro montáž na stěnu.

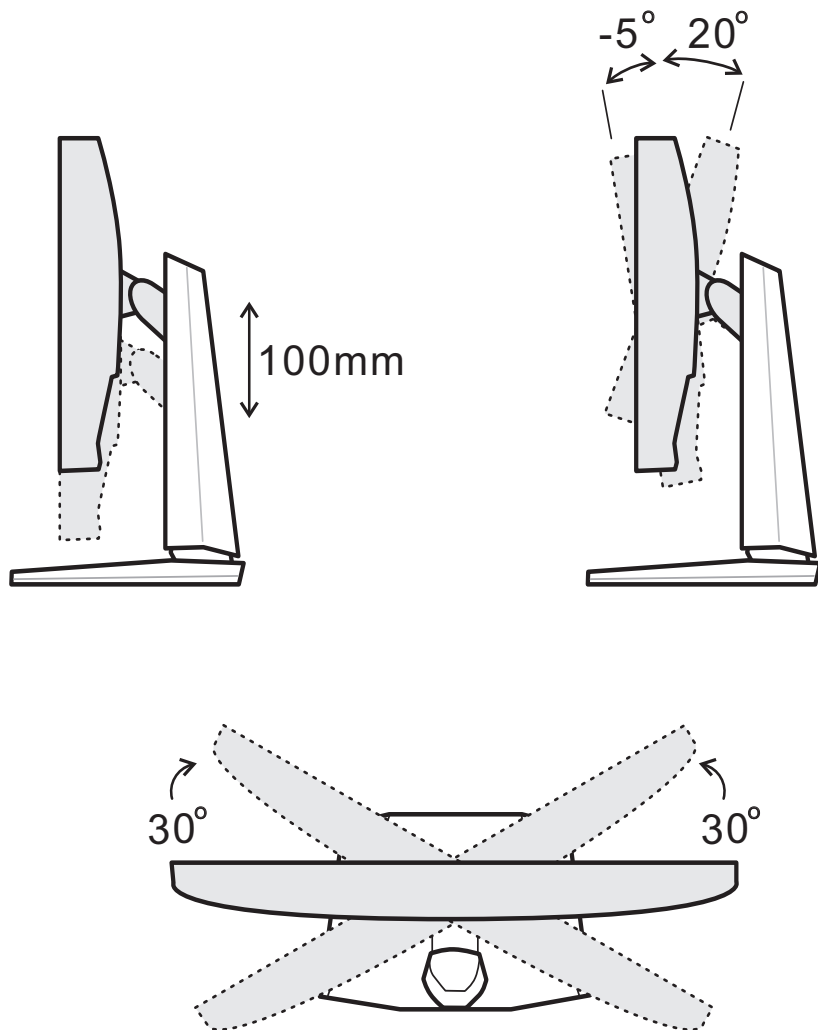


## Nastavení monitoru

Tento monitor je vybaven možnostmi nastavení pro maximální pohodlí při sledování.

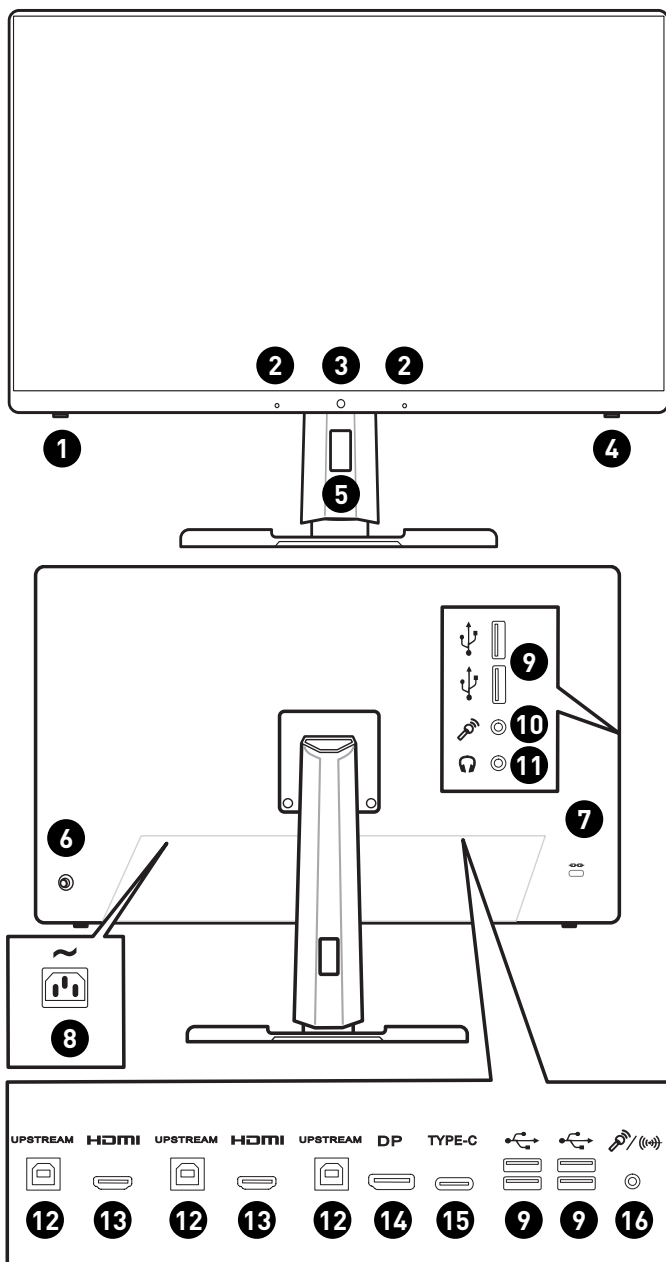
### **Důležité**

- Při nastavování monitoru se nedotýkejte zobrazovacího panelu.
- Před natočením nakloňte monitor mírně dozadu.

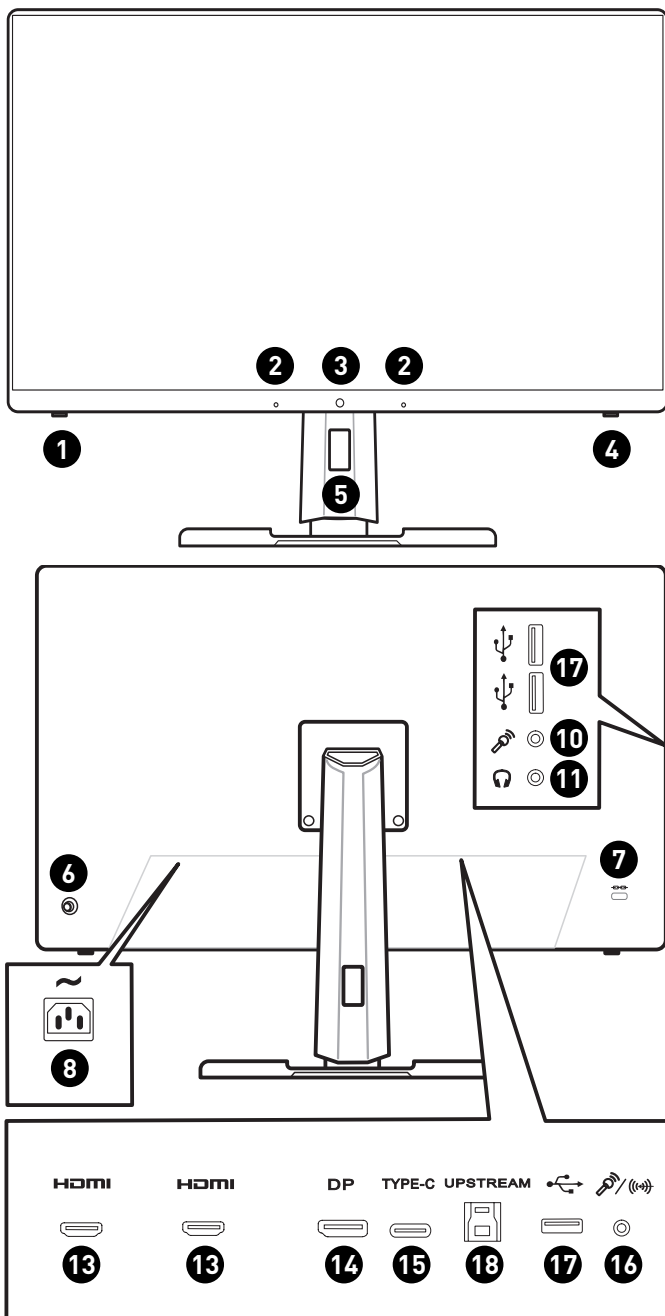



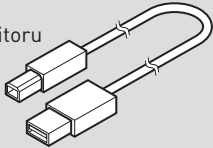
# Popis monitoru

## Optix MPG321UR-QD


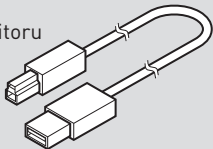


# Optix MPG321QRF-QD



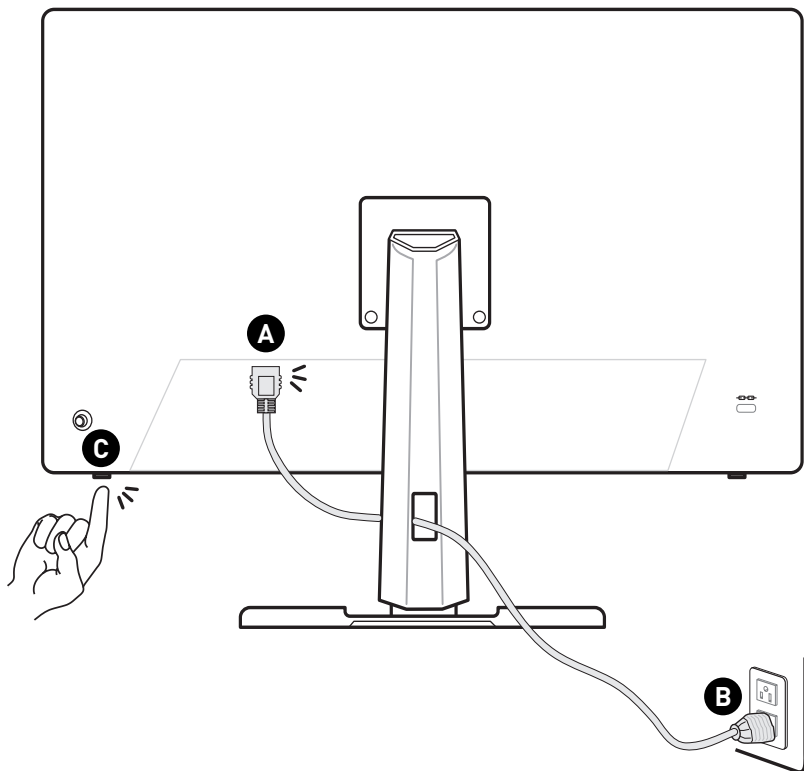
<b>1</b>	<b>Klávesa maker</b> Aktivace aplikace OSD.
<b>2</b>	<b>Mikrofon</b>
<b>3</b>	<b>Světelný senzor</b>
<b>4</b>	<b>Power Button (Vypínač)</b>
<b>5</b>	<b>Otvor pro vedení kabelů</b>
<b>6</b>	<b>Navi Key (Navigační tlačítko)</b>
<b>7</b>	<b>Zámek Kensington</b>
<b>8</b>	<b>Zdířka napájení</b>
<b>9</b>	<b>Port USB 2.0 Typ-A</b>
<b>10</b>	<b>Zdířka pro mikrofon</b>
<b>11</b>	<b>Zdířka pro připojení sluchátek</b>
<b>12</b>	<p><b>Výstupní port USB 2.0 Typ-B</b> Pro připojení výstupního kabelu USB.</p> <p> <b>Důležité</b></p> <p><i>Vyhledejte v krabici výstupní kabel USB a připojte jej k počítači a k monitoru. Po připojení tohoto kabelu budou vstupní porty USB Typ-A na monitoru připraveny k použití.</i></p>
	<p>K monitoru</p>  <p>K počítači</p>
<b>13</b>	<b>Port HDMI</b> <b>HDMI™</b> <small>HIGH-DEFINITION MULTIMEDIA INTERFACE</small>
<b>14</b>	<b>DisplayPort</b>



<p><b>15</b></p>	<p><b>Port USB Typ-C</b> Tento port podporuje režim DisplayPort Alternate (DP Alt) a napájení až 5 V/3 A.</p>
<p><b>16</b></p>	<p><b>Kombinovaný konektor zvuku</b></p>
<p><b>17</b></p>	<p><b>Port USB 3.2 gen. 1 Typ-A</b></p>
<p><b>18</b></p>	<p><b>Výstupní port USB 3.2 gen. 1 Typ-B</b> Pro připojení výstupního kabelu USB.</p> <p> <b>Důležité</b></p> <p><i>Vyhledejte v krabici výstupní kabel USB a připojte jej k počítači a k monitoru. Po připojení tohoto kabelu budou vstupní porty USB Typ-A na monitoru připraveny k použití.</i></p> <div style="text-align: right;"> <p>K monitoru</p>  <p>K počítači</p> </div>

## Připojení monitoru k počítači

1. Vypněte počítač.
2. Připojte kabel Video od monitoru k počítači.
3. Připojte napájecí kabel k napájecí zásuvce monitoru. (Obrázek A)
4. Připojte síťový napájecí kabel k elektrické zásuvce. (Obrázek B)
5. Zapněte monitor. (Obrázek C)
6. Po zapnutí napájení počítače monitor automaticky rozpozná zdroj signálu.



# Nastavení OSD

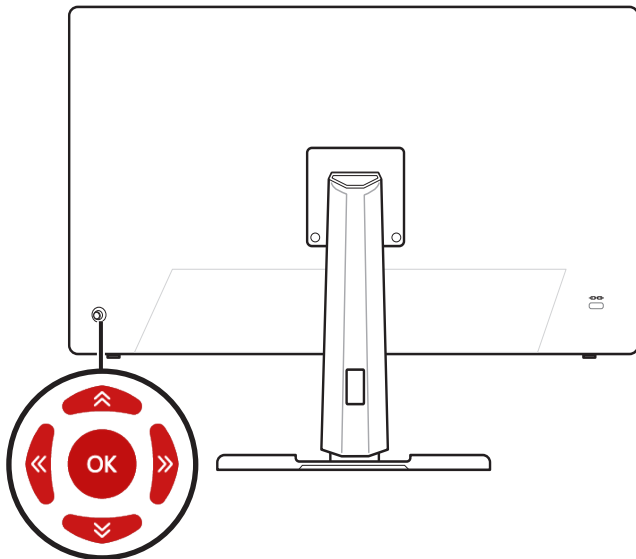
Tato kapitola nabízí základní informace o nastavení OSD.



*Změny veškerých informací bez předchozího upozornění vyhrazeny.*

## Navi Key (Navigační tlačítko)

Tento monitor je vybaven Navi Key (Navigační tlačítko). Tento všesměrový ovladač usnadňuje navigaci v nabídce OSD (On-Screen Display).



### Up (Nahoru) / Down (dolů) / Left (vlevo) / Right (vpravo):

- Výběr nabídek a položek funkcí
- Úprava hodnot funkcí
- Otevření/zavření nabídek funkcí

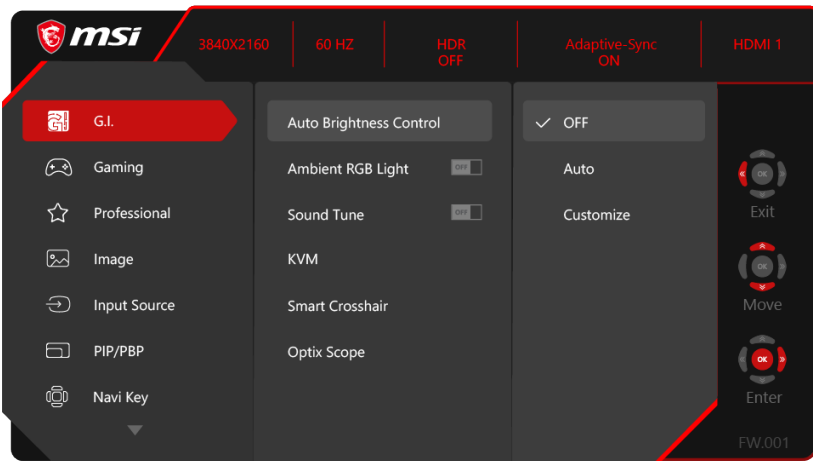
### Stisknutí tlačítka (OK):

- Otevření nabídky OSD
- Vstup do podnabídek
- Potvrzení výběru nebo nastavení

## Rychlé tlačítko

- Když nabídka OSD není aktivní, uživatelé mohou vstupovat do nabídek předvoleb funkcí pohybem nNavi Key (Navigační tlačítko) Up (Nahoru), Down (dolů), Left (vlevo) nebo Right (vpravo).
- Uživatelé mohou nastavit vlastní rychlá tlačítka pro otevření různých nabídek funkcí.

# Nabídky OSD



## **Důležité**

Při příjmu signálů HDR budou položky Noční vidění, MPRT Sync, Slabé modré světlo, HDCR, Jas, Kontrast, Teplota barev, Zaměřovač Optix, Automatické ovládání jasu, Okolní RGB osvětlení a PIP/PBP zobrazeny šedě.

## G.I.

1. úroveň nabídky	2. úroveň nabídky	Popis
Auto Brightness Control (Automatické ovládání jasu)	OFF (VYP.)	<ul style="list-style-type: none"> <li>Tato funkce využívá vnitřní světelný senzor a algoritmus umělé inteligence (AI) k detekování okolního osvětlení a automaticky nastavuje optimální jas monitoru pro uživatele.</li> <li>Když je položka Automatické ovládání jasu nastavena na možnost Automaticky nebo Přizpůsobit, položka Jas v nabídce OSD bude zobrazena šedě.</li> <li>Možnost Přizpůsobit umožňuje uživatelům přizpůsobit křivku automatického jasu.</li> <li>Když je vybrána možnost Automaticky nebo Přizpůsobit, budou položky HDCR a MPRT Sync nastaveny na VYP.</li> </ul>
	Auto (Automaticky)	
	Customize (Přizpůsobit)	

Ambient RGB Light (Okolní RGB osvětlení)	OFF (VYP.)		<ul style="list-style-type: none"> <li>Tato funkce využívá vnitřní RGB senzor a algoritmus AI k detekování teploty okolní barvy a reprodukuje optimální světelné efekty synchronizované s prostředím.</li> <li>Když je tato funkce aktivována, položka Teplota barev v nabídce OSD bude zobrazena šedě.</li> </ul>
	ON (ZAP.)		
Sound Tune (Ladění zvuku)	OFF (VYP.)		<ul style="list-style-type: none"> <li>Tato funkce využívá vnitřní pole digitálních mikrofonů a algoritmus AI a aktivuje technologii ANC (Active Noise Cancellation).</li> <li>Aby funkce Ladění zvuku fungovala správně, je třeba, aby byl počítač připojen k výstupnímu portu USB monitoru.</li> </ul>
	ON (ZAP.)		
KVM	Auto (Automaticky)		<ul style="list-style-type: none"> <li>Volba Automaticky umožňuje monitoru automaticky přepínat mezi zdroji vstupu USB, jako jsou klávesnice, myši a jiná zařízení USB.</li> <li>Uživatelé mohou rovněž definovat výstupní port USB nebo port USB Typ-C jako jediný zdroj signálu USB.</li> </ul>
	Upstream (Výstup)		
	Type C (Typ-C)		
Smart Crosshair (Smart Crosshair)	Icon (Ikona)	None (Žádná)	<ul style="list-style-type: none"> <li>Tato funkce prostřednictvím algoritmu AI vylepšuje viditelnost křížku ve hrách.</li> <li>Uživatelé mohou vybrat barvu a polohu kříže.</li> </ul>
		Color (Barva)	
	Red (Červená)		
	Auto (Automaticky)		
	Position (Pozice)		
	Reset (Resetovat)		

Optix Scope (Zaměřovač Optix)	Scope Size (Velikost zaměřovače)	Small (Malý)	<ul style="list-style-type: none"> <li>• Když je aktivní funkce Zaměřovač Optix, středový bod se přiblíží. Detaily lze upravit pomocí nastavení „Velikost zaměřovače“ a „Poměr zaměřovače“.</li> <li>• Funkce Smart Crosshair a Zaměřovač Optix lze aktivovat současně.</li> <li>• Když je aktivní funkce Zaměřovač Optix, funkce PIP/PBP, Adaptivní synchronizace a MPRT budou vypnuté.</li> <li>• Když je aktivní funkce Zaměřovač Optix, pro položku Velikost obrazovky 1:1 bude zvoleno nastavení Automaticky.</li> </ul>
		Medium (Střední)	
		Large (Velké)	
	Scope Ratio (Poměr zaměřovače)	x1,5	
		x2	
		x4	
	OFF (VYP.)		
ON (ZAP.)			

## Gaming (Hra)

1. úroveň nabídky	2./3. úroveň nabídky	Popis
Game Mode (Režim Hra)	User (Uživatel)	<ul style="list-style-type: none"> <li>• Pomocí tlačítek nahoru a dolů vyberte a zobrazte náhled efektů režimu.</li> <li>• Stisknutím OK tlačítka potvrďte a použijte svůj typ režimu.</li> </ul>
	FPS	
	Racing (Závody)	
	RTS	
	RPG	
Night Vision (Noční vidění)	OFF (VYP.)	<ul style="list-style-type: none"> <li>• Tato funkce optimalizuje jas pozadí a je doporučena pro FPS hry.</li> </ul>
	Normal (Normální)	
	Strong (Silný)	
	Strongest (Nejsilnější)	
	A.I. (Umělá inteligence)	
Response Time (Doba odezvy)	Normal (Normální)	<ul style="list-style-type: none"> <li>• Uživatelé mohou upravit Doba odezvy v libovolném režimu.</li> <li>• Když je aktivována funkce MPRT Sync, položka Doba odezvy bude zobrazena šedě.</li> </ul>
	Fast (Krátká)	
	Fastest (Nejkratší)	

1. úroveň nabídky	2./3. úroveň nabídky		Popis
MPRT Sync	OFF (VYP.)		<ul style="list-style-type: none"> <li>Když je aktivována funkce MPRT Synchronizace, nelze aktivovat položku Jas a toto nastavení bude zobrazeno šedě.</li> <li>Funkce HDCR a MPRT Sync nelze aktivovat současně.</li> <li>Když je aktivována funkce MPRT Sync, položka Doba odezvy bude zobrazena šedě.</li> <li>Položka MPRT Sync je k dispozici, když je obnovovací frekvence přes 85 Hz.</li> </ul>
	ON (ZAP.)		
Refresh Rate (Obnovovací frekvence)	Location (Umístění)	Left Top (Vlevo nahoře)	<ul style="list-style-type: none"> <li>Umístění lze upravit v nabídce OSD. Stisknutím OK tlačítka potvrďte a použijte vlastní umístění Obnovovací frekvence.</li> <li>Tento monitor sleduje a pracuje při Obnovovací frekvence, která je nastavena v operačním systému.</li> </ul>
		Right Top (Vpravo nahoře)	
		Left Bottom (Vlevo dole)	
		Right Bottom (Vpravo dole)	
		Customize (Přizpůsobit)	
	OFF (VYP.)		
	ON (ZAP.)		
Alarm Clock (Budík)	Location (Umístění)	Left Top (Vlevo nahoře)	<ul style="list-style-type: none"> <li>Po nastavení času aktivujte časovač stisknutím prostředního tlačítka.</li> <li>Po každém výpadku a obnovení síťového napájení musí uživatel ručně obnovit nastavení položky Budík.</li> </ul>
		Right Top (Vpravo nahoře)	
		Left Bottom (Vlevo dole)	
		Right Bottom (Vpravo dole)	
		Customize (Přizpůsobit)	
	OFF (VYP.)		
	15:00	00:01~99:59	
	30:00		
	45:00		
	60:00		
Adaptive-Sync (Adaptivní synchronizace)	OFF (VYP.)		<ul style="list-style-type: none"> <li>Adaptivní synchronizace zabraňuje trhání obrazu.</li> </ul>
	ON (ZAP.)		

## Professional (Profesionální)

1. úroveň nabídky	2. úroveň nabídky	Popis
Pro Mode (Režim Pro)	User (Uživatel)	<ul style="list-style-type: none"> <li>• Pomocí tlačítek nahoru a dolů vyberte a zobrazte náhled efektů režimu.</li> <li>• Stisknutím OK tlačítka potvrďte a použijte svůj typ režimu.</li> </ul>
	Anti-Blue (Antimodrá)	
	Movie (Film)	
	Office (Kancelář)	
	sRGB	
	Adobe RGB	
	Display P3	
	ECO	
Low Blue Light (Slabé modré světlo)	OFF (VYP.)	<ul style="list-style-type: none"> <li>• Funkce Slabé modré světlo chrání váš zrak před modrým světlem. Když je funkce Slabé modré světlo aktivována, upravuje teplotu barev obrazovky do žluta.</li> <li>• Když je režim Pro nastaven na Antimodrá, je povinné aktivovat Slabé modré světlo.</li> </ul>
	ON (ZAP.)	
HDCR	OFF (VYP.)	<ul style="list-style-type: none"> <li>• HDCR vylepšuje kvalitu obrazu zvýšením kontrastu.</li> <li>• Když je funkce HDCR ZAP., bude nastavení jasu zobrazeno šedě.</li> <li>• Funkce HDCR a MPRT Sync nelze aktivovat současně.</li> </ul>
	ON (ZAP.)	
MPRT Sync	OFF (VYP.)	<ul style="list-style-type: none"> <li>• Když je aktivována funkce MPRT Synchronizace, nelze aktivovat položku Jas a toto nastavení bude zobrazeno šedě.</li> <li>• Funkce HDCR a MPRT Sync nelze aktivovat současně.</li> <li>• Když je aktivována funkce MPRT Synchronizace, položka Doba odezvy bude zobrazena šedě.</li> <li>• Položka MPRT Synchronizace je k dispozici, když je obnovovací frekvence přes 85 Hz.</li> </ul>
	ON (ZAP.)	
Image Enhancement (Vylepšení obrazu)	OFF (VYP.)	<ul style="list-style-type: none"> <li>• Vylepšení obrazu vylepšuje okraje obrazů pro optimalizaci jejich ostrosti.</li> </ul>
	Weak (Slabý)	
	Medium (Střední)	
	Strong (Silný)	
	Strongest (Nejsilnější)	



## Image (Obraz)

1. úroveň nabídky	2./3. úroveň nabídky	Popis
Brightness (Jas)	0-100	<ul style="list-style-type: none"> <li>Řádně přizpůsobte jas podle okolního osvětlení.</li> <li>Když jsou aktivovány položky MPRT Sync nebo HDCR, bude nastavení Jas zobrazeno šedě.</li> </ul>
Contrast (Kontrast)	0-100	<ul style="list-style-type: none"> <li>Řádně přizpůsobte kontrast pro úlevu vašich očí.</li> </ul>
Sharpness (Ostrost)	0-5	<ul style="list-style-type: none"> <li>Ostrost vylepšuje čistotu a podrobnosti obrazu.</li> </ul>
Color Temperature (Teplota barev)	Cool (Studená)	<ul style="list-style-type: none"> <li>Pomocí tlačítek nahoru a dolů vyberte a zobrazte náhled efektů režimu.</li> <li>Stisknutím prostředního tlačítka potvrďte a použijte svůj typ režimu.</li> <li>Uživatelé mohou upravovat teplotu barev v režimu přizpůsobení.</li> </ul>
	Normal (Normální)	
	Warm (Teplá)	
	Customization (Přizpůsobení)	
	Č [0-100]	
	Z [0-100]	
	M [0-100]	
Screen Size (Velikost obrazu)	Auto (Automaticky)	<ul style="list-style-type: none"> <li>Uživatelé mohou upravovat Velikost obrazu v libovolném režimu, při libovolném rozlišení a při libovolné Obnovovací frekvence obrazovky.</li> </ul>
	4:3	
	16:9	
	1:1	

## Input Source (Vstupní zdroj)

1. úroveň nabídky	2. úroveň nabídky	Popis
HDMI1		<ul style="list-style-type: none"> <li>Uživatelé mohou upravit vstupní zdroj v libovolném režimu.</li> </ul>
HDMI2		
DP		
Type C (Typ-C)		
Auto Scan (Automatické hledání)	OFF (VYP.)	<ul style="list-style-type: none"> <li>Uživatelé mohou vybrat vstupní zdroj pomocí Navigační tlačítko v následujících situacích:                             <ul style="list-style-type: none"> <li>když je položka „Automatické hledání“ nastavena na hodnotu „VYP.“ a monitor je v úsporném režimu;</li> <li>když je na monitoru zobrazena zpráva „No Signal“ (Není signál).</li> </ul> </li> </ul>
	ON (ZAP.)	

## PIP/PBP

1. úroveň nabídky	2./3. úroveň nabídky		Popis
OFF (VYP.)			<ul style="list-style-type: none"> <li>PIP (Obraz v obrazu) umožňuje uživatelům simultánně zobrazovat více zdrojů videa na jedné obrazovce. Jeden program je zobrazen na celou obrazovku a zároveň je zobrazen jeden nebo více dalších programů v místních oknech.</li> <li>PBP (Obraz vedle obrazu) je podobná funkce, která zobrazuje na obrazovce dva vstupní zdroje vedle sebe.</li> <li>Přepínač obrazu umožňuje uživatelům přepínat mezi primárním a sekundárním vstupním zdrojem.</li> <li>Pokud je k dispozici pouze jeden vstup signálu, položky Přepínač obrazu a Přepínač zvuku budou zobrazeny šedě.</li> <li>Uživatelé mohou upravovat poměr rozdělení okna přepnutím režimu 1/ 2/ 3.</li> <li>Režim 3 je pouze pro Optix MPG321UR-QD.</li> </ul>
PIP	Source (Zdroj)	HDMI1	
		HDMI2	
		DP	
		Type C (Typ-C)	
	PIP Size (Velikost PIP)	Small (Malý)	
		Medium (Střední)	
		Large (Velké)	
	Location (Umístění)	Left Top (Vlevo nahoře)	
		Right Top (Vpravo nahoře)	
Left Bottom (Vlevo dole)			
Right Bottom (Vpravo dole)			
Customize (Přizpůsobit)			
Display Switch (Přepínač obrazu)	X		
Audio Switch (Přepínač zvuku)	X		
PBP	Mode 1 (Režim 1)	X	
	Mode 2 (Režim 2)		
	Mode 3 (Režim 3)		
	Source 1 (Zdroj 1)	HDMI1	
		HDMI2	
		DP	
		Type C (Typ-C)	
	Source 2 (Zdroj 2)	HDMI1	
		HDMI2	
		DP	
Type C (Typ-C)			
Display Switch (Přepínač obrazu)	X		
Audio Switch (Přepínač zvuku)	X		

## Navi Key (Navigační tlačítko)

1. úroveň nabídky	2. úroveň nabídky	Popis
Up (Nahoru) / Down (dolů) / Left (vlevo) / Right (vpravo)	OFF (VYP.)	<ul style="list-style-type: none"> <li>• Veškeré položky Navigační tlačítko lze upravovat v Nabídce OSD.</li> </ul>
	Brightness (Jas)	
	Game Mode (Režim Hra)	
	Smart Crosshair (Smart Crosshair)	
	Alarm Clock (Budík)	
	Input Source (Vstupní zdroj)	
	PIP/PBP Mode (Režim PIP/PBP)	
	Refresh Rate (Obnovovací frekvence)	
	Info. On Screen (Informace na obrazovce)	
	Night Vision (Noční vidění)	
	Optix Scope (Zaměřovač Optix)	
	KVM	

## Setting (Nastavení)

1. úroveň nabídky	2. úroveň nabídky	Popis
Language (Jazyk)	繁體中文	<ul style="list-style-type: none"> <li>Uživatelé musí stisknout OK tlačítko a potvrdit a použít nastavení jazyka.</li> <li>Jazyk je nezávislé nastavení. Vlastní nastavení jazyka uživatele potlačí výchozí tovární nastavení. Když uživatelé povolí Resetovat, nastavení jazyka se nezmění.</li> </ul>
	English	
	Français	
	Deutsch	
	Italiano	
	Español	
	한국어	
	日本語	
	Русский	
	Português	
	简体中文	
	Bahasa Indonesia	
	Türkçe	
	[Další jazyky se připravují]	
Transparency (Průsvitnost)	0~5	<ul style="list-style-type: none"> <li>Uživatelé mohou upravit Průsvitnost v libovolném režimu.</li> </ul>
OSD Time Out (Časový interval OSD)	5 ~ 30 s	<ul style="list-style-type: none"> <li>Uživatelé mohou upravit Časový interval OSD v libovolném režimu.</li> </ul>
Audio Source (Zdroje zvuku)	Analog (Analogový)	<ul style="list-style-type: none"> <li>Před výběrem položky Analogový zdroj zkontrolujte, zda je řádně připojen zvukový kabel mezi monitorem a počítačem.</li> </ul>
	Digital (Digitální)	
RGB LED	OFF (VYP.)	<ul style="list-style-type: none"> <li>Uživatelé mohou RGB LED zapnout nebo vypnout.</li> </ul>
	ON (ZAP.)	

1. úroveň nabídky	2. úroveň nabídky	Popis
Power Button (Vypínač)	OFF (VYP.)	<ul style="list-style-type: none"> <li>• Při nastavení na hodnotu VYP. lze stisknutím vypínače vypnout monitor.</li> </ul>
	Standby (Pohotovostní režim)	<ul style="list-style-type: none"> <li>• Při nastavení na hodnotu „Pohotovostní režim“ lze stisknutím vypínače vypnout panel a podsvícení.</li> </ul>
Info. On Screen (Informace na obrazovce)	OFF (VYP.)	<ul style="list-style-type: none"> <li>• Informace o stavu monitoru budou zobrazeny na pravé straně obrazovky.</li> <li>• Uživatelé mohou aktivovat nebo deaktivovat funkci Informace na obrazovce.</li> </ul>
	ON (ZAP.)	
DP OverClocking (Přetaktování DP)  (pro Optix MPG321QRF- QD)	OFF (VYP.)	<ul style="list-style-type: none"> <li>• Pro dosažení maximálního rozlišení 2560x1440 při 175 Hz musí uživatelé nastavit položku Přetaktování DP na ZAP.</li> </ul>
	ON (ZAP.)	
HDMI 2,1 (pro Optix MPG321UR-QD)	4K 120 Hz - konzola	<ul style="list-style-type: none"> <li>• Pro dosažení maximálního rozlišení 3840x2160 při 144 Hz musí uživatelé nastavit HDMI 2.1 na 4K 144 Hz - počítač.</li> </ul>
	4K 144 Hz - počítač	
HDMI CEC	OFF (VYP.)	<ul style="list-style-type: none"> <li>• HDMI CEC (Consumer Electronics Control) podporuje zařízení Sony PlayStation®, Nintendo® Switch™, Xbox Series X/S a různá audiovizuální zařízení, která jsou vybavena technologií CEC.</li> <li>• Když je položka HDMI CEC nastavena na ZAP. <ul style="list-style-type: none"> <li>• Když se zapne zařízení CEC, monitor se automaticky zapne.</li> <li>• Když se monitor vypne, zařízení CEC přejde do pohotovostního režimu.</li> </ul> </li> <li>• Když je připojeno zařízení Sony PlayStation®, Nintendo® Switch™ nebo Xbox Series X/S, režimy Hra a Pro budou automaticky nastaveny na režim Uživatel (výchozí) a na požadovaný režim je možné je nastavit později.</li> </ul>
	ON (ZAP.)	
Reset (Resetovat)	YES (ANO)	<ul style="list-style-type: none"> <li>• Uživatelé mohou obnovit výchozí nastavení OSD v libovolném režimu.</li> </ul>
	NO (NE)	

# Technické údaje

Model	Optix MPG321UR-QD	Optix MPG321QRF-QD
Velikost	32 palcový	
Zakřivení	Rovný	
Typ panelu	IPS	Rapid IPS
Rozlišení	3840 x 2160 (UHD)	2560 x 1440 (QHD)
Poměr stran obrazu	16:9	
Jas (v nitech)	400 (Typ.)	
Kontrastní poměr	1000:1	
Obnovovací frekvence	144Hz	175 Hz (výchozí: 165Hz)
Doba odezvy	4ms (GTG)/ 1ms (MPRT)	1ms (GTG)/ 1ms (MPRT)
VSTUP/VÝSTUP	<ul style="list-style-type: none"> <li>• Port HDMI x2</li> <li>• DisplayPort x1</li> <li>• Port USB Typ-C x1</li> <li>• Port USB 2.0 Typ-A x6</li> <li>• Výstupní port USB 2.0 Typ-B x3</li> <li>• Konektor pro sluchátka x1</li> <li>• Zdířka pro mikrofon x1</li> <li>• Kombinovaný konektor zvuku x1</li> </ul>	<ul style="list-style-type: none"> <li>• Port HDMI x2</li> <li>• DisplayPort x1</li> <li>• Port USB Typ-C x1</li> <li>• Port USB 3.2 gen. 1 Typ-A x3</li> <li>• port USB 3.2 gen. 1 Typ-B x1</li> <li>• Konektor pro sluchátka x1</li> <li>• Zdířka pro mikrofon x1</li> <li>• Kombinovaný konektor zvuku x1</li> </ul>
Zorné úhly	178°(H) , 178°(V)	
DCI-P3*/sRGB	97 % / 143 %	95 % / 144 %
Povrchová úprava	Antireflexní	
Zobrazení barev	1,07 B (10 bitů)	1,07 miliardy (8 bitů + FRC)
Možnosti napájení monitoru	100 ~ 240 Vstř., 50/ 60 Hz, 2 A	

Model		Optix MPG321UR-QD	Optix MPG321QRF-QD
Příkon (typicky)		Zapnuté Napájení < 160 W Pohotovostní režim < 0,5 W Vypnuté napájení < 0,3 W	
Úpravy (náklon)		-5° ~ 20°	
Úpravy (výška)		0 ~ 100mm	
Úpravy (otáčení)		-30° ~ 30°	
Zámek Kensington		Ano	
Držák VESA		<ul style="list-style-type: none"> <li>• Typ desky: 100 x 100 mm</li> <li>• Typ šroubu: M4 x 10 mm <ul style="list-style-type: none"> <li>• Průměr závitu: 4 mm</li> <li>• Stoupání závitu: 0,7 mm</li> <li>• Délka závitu: 10 mm</li> </ul> </li> </ul>	
Rozměry (š x v x h)		727,1 x 482,2 x 251,8 mm	
Hmotnost		10,1 kg (čistá) 14,1 kg (hrubá)	10,2 kg (čistá) 13,9 kg (hrubá)
Prostředí	Provoz	<ul style="list-style-type: none"> <li>• Teplota: 0°C až 40°C</li> <li>• Vlhkost vzduchu: 20 % až 90 %, bez kondenzace</li> <li>• Nadmořská výška: 0 ~ 5000m</li> </ul>	
	Úložiště	<ul style="list-style-type: none"> <li>• Teplota: -20°C až 60°C</li> <li>• Vlhkost vzduchu: 10 % až 90 %, bez kondenzace</li> </ul>	

\* Na základě testovacích standardů CIE1976.



# Přednastavené režimy zobrazení

Standardní	Rozlišení		Optix MPG321UR-QD	
			HDMI	DP / Typ-C
VGA	640x480	při 60 Hz	V	V
		při 67 Hz	V	V
		při 72 Hz	V	V
		při 75 Hz	V	V
SVGA	800x600	při 56 Hz	V	V
		při 60 Hz	V	V
		při 72 Hz	V	V
		při 75 Hz	V	V
XGA	1024x768	při 60 Hz	V	V
		při 70 Hz	V	V
		při 75 Hz	V	V
SXGA	1280x1024	při 60 Hz	V	V
		při 75 Hz	V	V
WXGA+	1440x900	při 60 Hz	V	V
WSXGA+	1680x1050	při 60 Hz	V	V
Plné HD	1920x1080	při 60 Hz	V	V
QHD	2560x1440	při 60 Hz	V	V
		při 120 Hz	V	V
		při 144 Hz	V	V
UHD	3840x2160	při 60 Hz	V	V
		při 120 Hz	V	V
		při 144 Hz	V *	V
Rozlišení kmitočtu videa	480P		V	V
	576P		V	V
	720P		V	V
	720P při 120 Hz		V	V
	1080P při 60 Hz		V	V
	1080P při 120 Hz		V	V
	2160P při 30 Hz		V	V
	2160P při 50 Hz		V	V
	2160P při 60 Hz		V	V
	2160P při 120 Hz		V	V

\* Uživatelé musí nastavit HDMI 2.1 na 4K 144Hz - PC (4K 144 Hz - počítač).

PBP	Rozlišení		Optix MPG321UR-QD	
			HDMI	DP / Typ-C
Režim 1	2560x2160	při 60 Hz	V	V
	1280x2160	při 60 Hz	V	V
Režim 2	1920x2160	při 60 Hz	V	V
Režim 2	3840x1080	při 60 Hz	V	V
	2560x1080	při 60 Hz	V	V

Standardní	Rozlišení		Optix MPG321QRF-QD	
			HDMI	DP / Typ-C
VGA	640x480	při 60 Hz	V	V
		při 67 Hz	V	V
		při 72 Hz	V	V
		při 75 Hz	V	V
SVGA	800x600	při 56 Hz	V	V
		při 60 Hz	V	V
		při 72 Hz	V	V
		při 75 Hz	V	V
XGA	1024x768	při 60 Hz	V	V
		při 70 Hz	V	V
		při 75 Hz	V	V
SXGA	1280x1024	při 60 Hz	V	V
		při 75 Hz	V	V
WXGA+	1440x900	při 60 Hz	V	V
WSXGA+	1680x1050	při 60 Hz	V	V
Plné HD	1920x1080	při 60 Hz	V	V
QHD	2560x1440	při 60 Hz	V	V
		při 120 Hz	V	V
		při 144 Hz	V	V
		při 165 Hz	X	V
		při 175 Hz	X	V *
Rozlišení kmitočtu videa	480P		V	V
	576P		V	V
	720P		V	V
	1080P při 60 Hz		V	V
	1080P při 120 Hz		V	V
	2160P při 30 Hz		V	V
	2160P při 50 Hz		V	V
2160P při 60 Hz		V	V	

\* Uživatelé musí nastavit položku Přetaktování DP na ZAP.

PBP	Rozlišení		Optix MPG321QRF-QD	
			HDMI	DP / Typ-C
Režim 1	1920x1440	při 60 Hz	V	V
	640x1440	při 60 Hz	V	V
Režim 2	1280x1440	při 60 Hz	V	V

# Řešení problémů

## Indikátor LED napájení nesvítí.

- Znovu stiskněte vypínač monitoru.
- Zkontrolujte, zda je síťový napájecí kabel monitoru řádně připojen.

## Žádný obraz.

- Zkontrolujte, zda je správně nainstalována grafická karta.
- Zkontrolujte, zda jsou počítač a monitor připojeny k elektrickým zásuvkám a zda jsou zapnuté.
- Zkontrolujte, zda je kabel signálu monitoru řádně připojen.
- Počítač se může nacházet v pohotovostním režimu. Aktivujte monitor stisknutím libovolného tlačítka.

## Obraz na monitoru nemá správnou velikost nebo není vystředěn.

- Seznamte se s režimy předvoleb zobrazení a použijte v počítači nastavení vhodné pro monitor.

## Žádná funkce Plug & Play.

- Zkontrolujte, zda je síťový napájecí kabel monitoru řádně připojen.
- Zkontrolujte, zda je kabel signálu monitoru řádně připojen.
- Zkontrolujte, zda jsou počítač a grafická karta kompatibilní s funkcí
- Plug & Play.

## Ikony, písmo nebo obrazovka jsou nejasné, rozmazané nebo mají nesprávné barvy.

- Nepoužívejte žádné prodlužovací videokabely.
- Upravte jas a kontrast.
- Upravte barvu RGB nebo vyladte teplotu barev.
- Zkontrolujte, zda je kabel signálu monitoru řádně připojen.
- Zkontrolujte, zda nejsou ohnuté kolíky v konektoru kabelu signálu.

## Monitor začal blikat nebo zobrazuje vlny.

- Změňte obnovovací frekvenci tak, aby odpovídala možnostem vašeho monitoru.
- Zaktualizujte ovladače své grafické karty.
- Udržujte monitor v bezpečné vzdálenosti od elektrických zařízení, která mohou způsobovat elektromagnetické rušení (EMI).

# Bezpečnostní pokyny

- Přečtěte si pečlivě a důkladně tyto bezpečnostní pokyny.
- Věnujte pozornost všem upozorněním a varováním na zařízení a v uživatelské příručce.
- S opravou se obraťte pouze na kvalifikovaného servisního technika.

## Napájení

- Před připojením zařízení k elektrické zásuvce zkontrolujte, zda se napětí nachází v bezpečném rozsahu a zda bylo správně nastaveno na hodnotu 100 ~ 240 V.
- Pokud kabel obsahuje tříkolíkovou zástrčku, nebraňte ve funkčnosti kolíku ochranného uzemnění na zástrčce. Toto zařízení musí být připojeno k uzemněné elektrické zásuvce.
- Ujistěte se, že rozvodová síť budovy obsahuje jistič 120/240 V, 20 A [maximálně].
- Nebude-li zařízení určitou dobu používáno, vždy odpojte síťový napájecí kabel nebo vypněte elektrickou zásuvku, aby se nespoteřbovávala žádná elektrická energie.
- Umístěte napájecí kabel tak, aby se po něm nešlapalo. Na napájecí kabel nic nepokládejte.
- Pokud je toto zařízení dodáno s adaptérem, používejte pouze napájecí adaptér dodaný společností MSI a schválený k použití s tímto zařízením.

## Baterie

Pokud je zařízení vybaveno baterií, dodržujte zvláštní opatření.

- Nebezpečí výbuchu při chybné výměně baterie. Nahradte pouze stejným nebo odpovídajícím typem doporučeným výrobcem.
- Nevhazujte baterii do ohně, nevkládejte ji do horké trouby, nemačkejte ji ani ji nerozřezávejte, jinak by mohlo dojít k jejímu výbuchu.
- Nevystavujte baterii velmi vysoké teplotě nebo velmi nízkému atmosferickému tlaku, jinak by mohlo dojít k výbuchu nebo úniku hořlavé kapaliny nebo plynu.
- Baterii nepolykejte. Při spolknutí knoflíkové baterie může dojít k vážným vnitřním popálením a k usmrcení. Uchovávejte nové i použité baterie mimo dosah dětí.

### Evropská unie:



Baterie, sady baterií a akumulátory nepatří do běžného domovního odpadu. Využijte veřejné systémy sběru, recyklace a zpracování těchto materiálů, odpovídající místním předpisům.

### Tchaj-wan:



廢電池請回收

Pro zajištění lepší ochrany životního prostředí musí být zajištěn samostatný sběr použitých baterií k likvidaci nebo recyklaci.

## Kalifornie, USA:



Knoflíková baterie může obsahovat chloristan a při recyklaci nebo likvidaci na území Kalifornie proto vyžaduje zvláštní zacházení.

Další informace najdete na webu: <https://dtsc.ca.gov/perchlorate/>

## Prostředí

- Aby bylo omezeno riziko poranění teplem a přehřátí zařízení, nepokládejte zařízení na měkký, nestabilní povrch a neblokujte větrací otvory zařízení.
- Zařízení používejte jen na tvrdém, rovném a stabilním povrchu.
- Aby nedošlo k přepadnutí zařízení, zajistěte jej ke stolu, zdi nebo pevnému předmětu prostředkem, který zabrání jeho přepadnutí a udrží jej bezpečně na místě.
- Aby se zabránilo požáru nebo úrazu elektrickým proudem, udržujte toto zařízení mimo dosah vlhkosti a vysokých teplot.
- Neponechávejte zařízení v nevhodném prostředí o teplotě nad 60°C nebo pod -20°C – mohlo by dojít k poškození zařízení.
- Maximální provozní teplota je okolo 40°C.
- Před čištěním zařízení nezapomeňte odpojit zástrčku síťového napájecího kabelu. K čištění zařízení použijte měkký hadřík a nepoužívejte chemické přípravky. V žádném případě nelijte žádnou tekutinu do otvoru – mohlo by dojít k poškození zařízení nebo k úrazu elektrickým proudem.
- Vždy udržujte objekty se silným magnetickým nebo elektrickým polem mimo zařízení.
- Dojde-li k některé z následujících situací, nechte zařízení zkontrolovat servisním pracovníkem:
  - Je poškozen napájecí kabel nebo zástrčka.
  - Do zařízení vnikla tekutina.
  - Zařízení bylo vystaveno vlhkosti.
  - Zařízení nefunguje správně nebo podle uživatelské příručky.
  - Zařízení bylo vystaveno pádu a poškodilo se.
  - Zařízení nese zřetelnou známku poškození.

# Certifikace TÜV Rheinland

## Certifikace Low Blue Light (Slabé modré světlo) od TÜV Rheinland

Modré světlo způsobuje únavu očí a nepohodlí. Společnost MSI nyní nabízí monitory s certifikací nízké úrovně modrého světla od společnosti TÜV Rheinland, aby podpořila pohodlí a zdravý zrak uživatelů. Příznaky způsobené dlouhým sledováním obrazovky a vystavením modrému světlu můžete omezit podle následujících pokynů.



- Umístěte obrazovku 50–70 cm (20–28 palců) od očí a mírně pod úroveň očí.
- Když budete vědomě občas mrkat, omezíte námahu očí, způsobenou dlouhým sledováním obrazovky.
- Každé dvě hodiny si pravidelně udělejte 20minutovou přestávku.
- Během přestávek odhlédněte od monitoru a 20 sekund se dívejte na vzdálený objekt.
- Během přestávek se protahujte, abyste pomohli tělu s únavou a ulevili mu od bolesti.
- Používejte režim Reader / Anti-Blue (Čtení/Antimodrá) nebo zapněte volitelnou funkci Low Blue Light (Slabé modré světlo).

## Certifikace provozu Flicker Free (Bez blikání) od TÜV Rheinland

- Společnost TÜV Rheinland tento výrobek testovala, aby ověřila, zda u něj dochází k lidským okem viditelnému a neviditelnému blikání, které namáhá oči uživatele.
- Společnost TÜV Rheinland vytvořila katalog testů, které stanoví minimální standardy pro různé frekvenční rozsahy. Katalog testů vychází z mezinárodně platných standardů nebo standardů, které jsou běžné v daném odvětví, a tyto požadavky překračuje.
- Výrobek byl testován v laboratoři dle těchto kritérií.
- Označení „Bez blikání“ potvrzuje, že zařízení dle definice v tomto standardu při různém nastavení jasu neprodukuje žádné viditelné ani neviditelné blikání v rozsahu 0–3000 Hz.
- Displej nepodporuje zobrazení bez blikání, když je aktivní funkce Anti Motion Blur (Potlačení rozmazání) / MPRT. (Dostupnost funkce Anti Motion Blur (Potlačení rozmazání) / MPRT závisí na konkrétním výrobku.)



# Poznámky k předpisům

## Prohlášení o shodě CE

Toto zařízení splňuje požadavky harmonizační směrnice zákonů členských zemí o elektromagnetické kompatibilitě (2014/30/EU), směrnice o nízkém napětí (2014/35/EU), směrnice ErP (2009/125/EC) a směrnice RoHS (2011/65/EU). Na základě testování tohoto produktu bylo zjištěno, že splňuje harmonizované normy pro IT vybavení, které byly vydány v rámci rozhodnutí o směrnicích Evropské unie.



## Prohlášení FCC o rádiovém rušení frekvencí třídy B

Toto zařízení bylo testováno a ověřeno, že vyhovuje parametrům pro digitální přístroj třídy B podle části 15 Pravidel FCC. Tato omezení mají poskytnout rozumnou ochranu před škodlivým rušením pro instalace v obytných prostorách. Zařízení vytváří, používá a může vyzařovat elektromagnetické záření na rádiových frekvencích a při zanedbání pokynů pro instalaci a používání podle návodu na použití může způsobit nežádoucí rušení rozhlasového a televizního vysílání. Ale neexistuje žádná záruka, že v konkrétní instalaci nedojde k rušení. Pokud k rušení rozhlasového či televizního příjmu, jehož vznik lze jednoznačně určit vypínáním a zapínáním přístroje, skutečně dojde, doporučujeme uživateli, aby se pokusil rušení omezit některým z opatření uvedených níže:



- Přesměrujte nebo přemístěte přijímací anténu.
- Zvětšete vzdálenost mezi daným zařízením a přijímačem.
- Připojte zařízení do zásuvky na jiném okruhu, než do kterého je připojen přijímač.
- V případě potřeby se poraďte v místě zakoupení výrobku nebo se zkušeným televizním či rozhlasovým technikem.

### Poznámka 1

V případě jakýchkoli změn nebo úprav tohoto zařízení, které nebyly výslovně schváleny stranou odpovědnou za shodu, hrozí uživateli ztráta oprávnění k provozování zařízení.

### Poznámka 2

Aby byly dodrženy limity vyzařování, musejí být používány stíněné kabely rozhraní a napájecí kabel (pokud jsou součástí zapojení).

Zařízení odpovídá části 15 pravidel FCC. Provoz vyžaduje splnění následujících dvou podmínek:

1. toto zařízení nesmí způsobovat škodlivé zasahování, a
2. toto zařízení musí přijmout jakoukoli interferenci, včetně interferencí, které mohou způsobovat nežádoucí funkce.



## Prohlášení WEEE

Podle Směrnice Evropské unie („EU“) o odpadních elektrických a elektronických zařízeních, směrnice 2012/19/EU, produkty „elektrických a elektronických zařízení“ již nelze likvidovat jako komunální odpad a výrobci krytých elektronických zařízení budou povinni vzít zpět takové produkty po uplynutí doby jejich životnosti.



## Informace o chemických látkách

V souladu s předpisy upravujícími používání chemických látek, jako jsou směrnice EU REACH (směrnice Evropského parlamentu a Rady ES č. 1907/2006), poskytuje MSI informace o chemických látkách použitých ve svých produktech, na webu: <https://csr.msi.com/global/index>

## Ekologické vlastnosti produktu

- Snížená spotřeba energie během používání a v pohotovostním režimu
- Omezené použití látek škodlivých pro životní prostředí a pro zdraví
- Snadná demontáž a recyklace
- Omezené použití přírodních zdrojů prostřednictvím podpory recyklace
- Rozšířená životnost produktu prostřednictvím snadných inovací
- Omezené vytváření pevného odpadu prostřednictvím sběru použitých produktů

## Ekologická pravidla

- Tento produkt je zkonstruován tak, aby umožňoval opakované používání součástí a recyklaci a nesmí být vyhazován do odpadu po skončení své životnosti.
- Uživatelé musí kontaktovat místní autorizovanou sběrnou odpadu, která zajistí recyklaci a likvidaci jejich produktů s ukončenou životností.
- Další informace o recyklaci vám poskytne nejbližší distributor, kterého lze vyhledat na webových stránkách společnosti MSI.
- Uživatelé nás mohou rovněž kontaktovat na adrese [gpcontdev@msi.com](mailto:gpcontdev@msi.com) s žádostí o informace ohledně řádné likvidace, sběru, recyklace a demontáže produktů MSI.



## Varování!

Nadměrné sledování obrazovky může způsobit poškození zraku.

## Doporučení:

1. Po každých 30 minutách sledování obrazovky si udělejte 10 minutovou přestávku.
2. Děti mladší 2 let by se neměly na obrazovku dívat. Děti od 2 let by se měly dívat pouze omezeně a méně než hodinu denně.

## **Poznámka k autorským právům a ochranným známkám**

Copyright © Micro-Star Int'l Co., Ltd. Všechna práva vyhrazena. Logo MSI je registrovaná ochranná známka společnosti Micro-Star Int'l Co., Ltd. Veškeré ostatní známky a názvy zmíněné v tomto dokumentu jsou ochranné známky příslušných společností. Neposkytujeme žádnou výslovnou ani předpokládanou záruku přesnosti ani úplnosti. Společnost MSI si vyhrazuje právo tento dokument kdykoli změnit bez předchozího upozornění.

## **Technická podpora**

Dojde-li k problému s vaším produktem, který nelze odstranit podle uživatelské příručky, kontaktujte místo zakoupení nebo místního distributora. Nebo vyhledejte další pomoc na webu <https://www.msi.com/support/>