

CZ

PL

SK



homematic IP

Homematic IP PIR detektor pohybu se senzorem jasu – vnitřní
Czujnik ruchu PIR z detekcją jasności – wewnętrzny

Homematic IP PIR detektor pohybu so senzorem jasu – vnútorný

Montáž a stručný návod k použití
Instalacja i krótka instrukcja obsługi
Montáž a stručný návod na použitie



Naskenovaním kódu prejdete k podrobnému návodu k obsluhu

Zeskanuj kod, aby przejsć do szczegółowej instrukcji obsługi

Naskenovaním kódu prejdete k podrobnému návodu na obsluhu

HmIP-SMI / 154469

Documentation © 2019 eQ-3 AG, Germany
Všetchna práva a změny vyhrazeny.

Tento návod si pečlivě přečtěte a uschvejte.

Pozor! Upozornění na nebezpečí.

Důležité doplňující informace.

Dodržujte standardní bezpečnostní pokyny uvedené v podrobném návodu v sekci "Bezpečnostní pokyny a všeobecné informace".

Należy uważnie przeczytać i zachować niniejszą instrukcję.

Uwaga! Ostrzeżenie o niebezpieczeństwie.

Ważne informacje dodatkowe

Należy przestrzegać zwykłych wskazówek dotyczących bezpieczeństwa zawartych w szczegółowych instrukcjach w rozdziale "Wskazówki bezpieczeństwa i informacje ogólne".

Tento návod si starostlivo prečítajte a uschovajte.

Pozor! Upozornenie na nebezpečenstvo.

Dôležité doplňujúce informácie.

Dodržujte štandardné bezpečnostné pokyny uvedené v podrobných pokynoch v časti „Bezpečnostné pokyny a všeobecné informácie“.

Podrobné příručky pro... / Szczegółowe instrukcje dla... /
Podrobné príručky pre...

Aplikaci Homematic IP
Aplikacji Homematic IP
Aplikáciu Homematic IP

SoftwareWebUI
Oprogramowania WebUI
Softvér WebUI



CCU3 /
CCU2

Veškerou technickou dokumentaci a aktualizace naleznete vždy na našich webových stránkách www.safehome-matic.com

Catà documentació tècnica i actualitzacions es poden trobar sempre a la nostra pàgina web www.safehome-matic.com

Kompletnú technickú dokumentáciu a aktualizácie nájdete vždy na našich webových stránkách www.safehome-matic.com

Výrobce: / Producent: / Výrobca:

eQ-3 AG, Maiburger Straße 29, 26789 Leer, Germany
www.eQ-3.de | www.homematic-ip.com

Distributor: / Dystrybutor: / Distribútor:

SAFE HOME europe s.r.o., Havlíčkova 1113/47, 750 02 Píerov
www.safe-home.eu | www.safehome-matic.com

Popis zařízení / Opis sprzętu / Popis zariadenia /

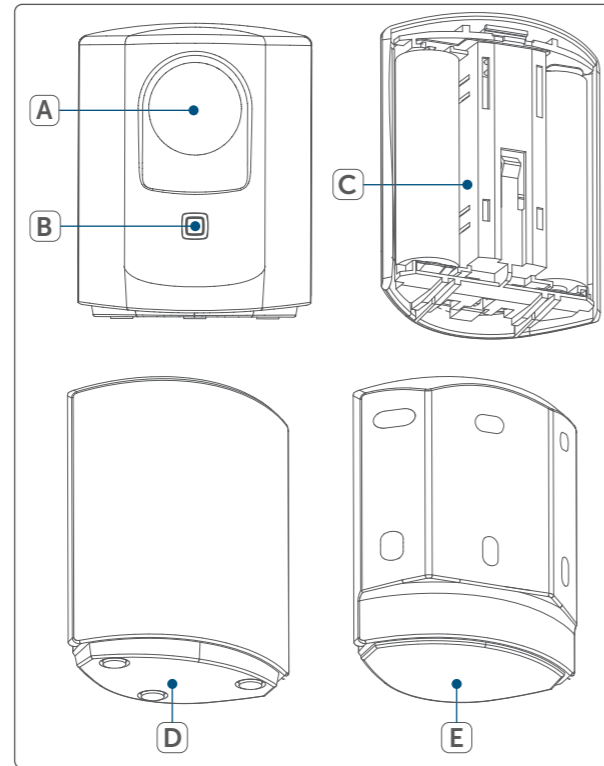
A PIR senzor / Czujnik PIR / PIR senzor

B Systémové tlačítko (zaučovací tlačítko a LED) /
Przycisk systemowy (przycisk uczenia i dioda LED) /
Systémové tlačidlo (zaučovacie tlačidlo a LED)

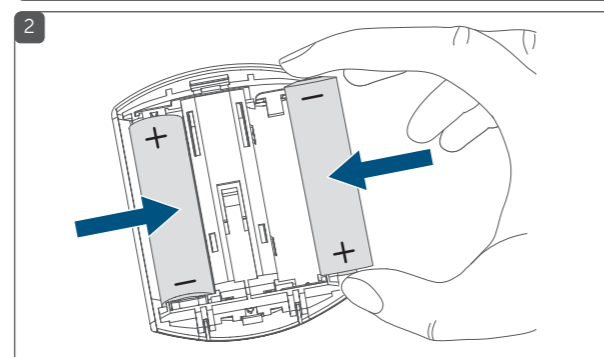
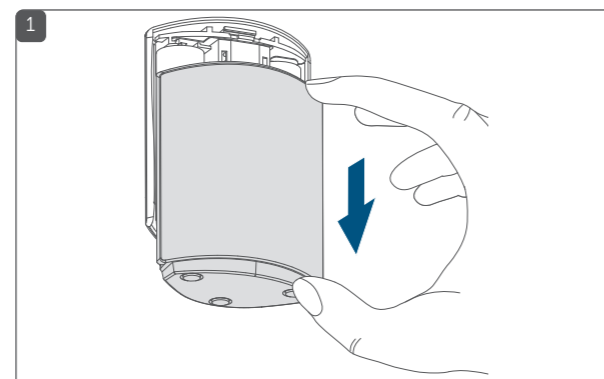
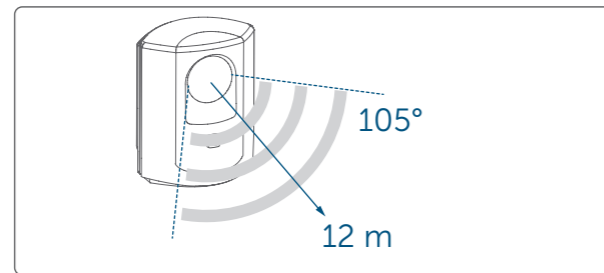
C Prostor pro baterii / Komora baterii / Priestor na batériu

D Podstavec a kryt prostoru pro baterie / Podstawa i pokrywa komory baterii / Podstavec a kryt priestoru na batérie

E Nástěnný držák a kryt prostoru pro baterie / Uchwyty ścienny i pokrywa komory baterii / Nástěnný držák a kryt priestoru na batérie



Detekční rozsah / Zasięg wykrywania / Detegčný rozsah /

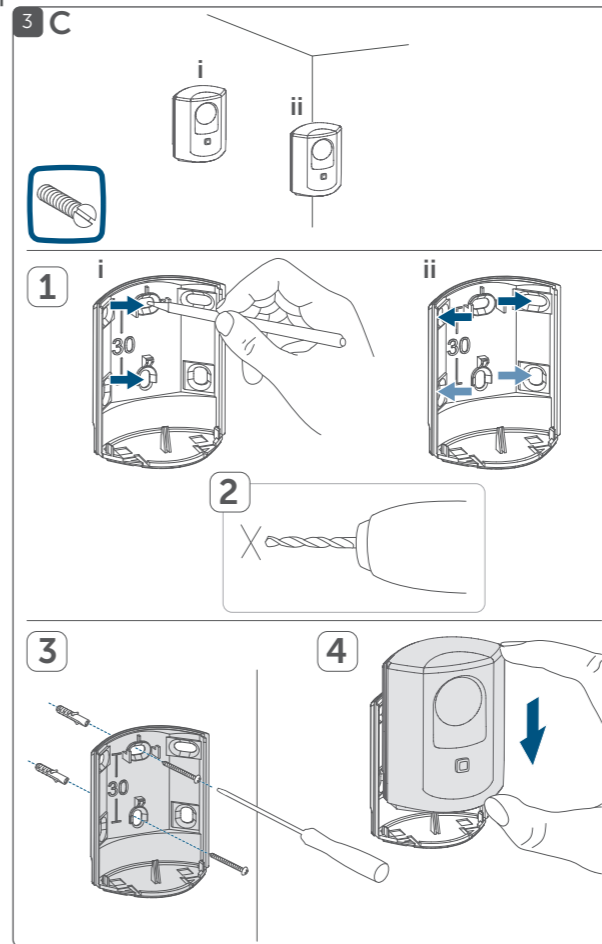
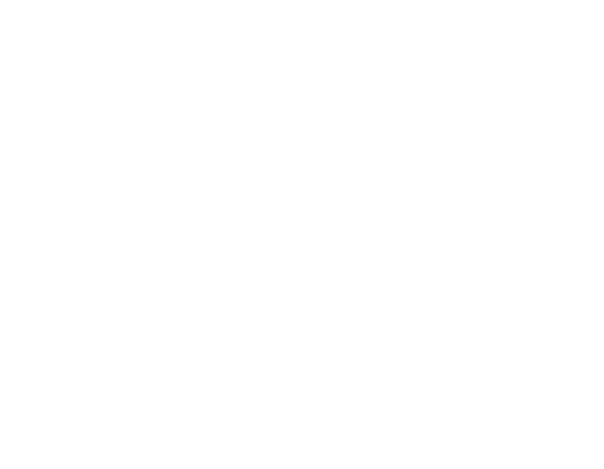
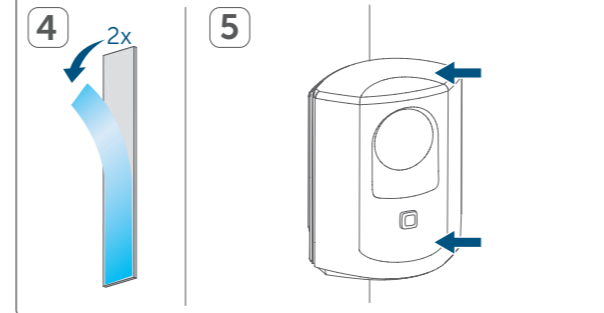
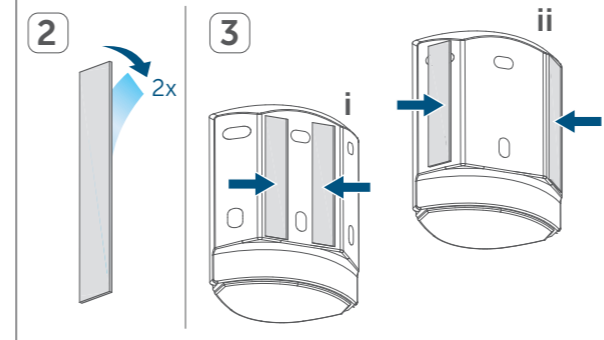
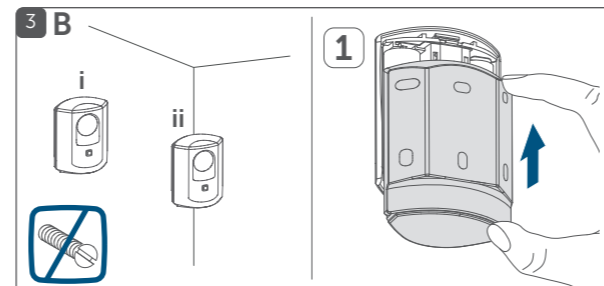
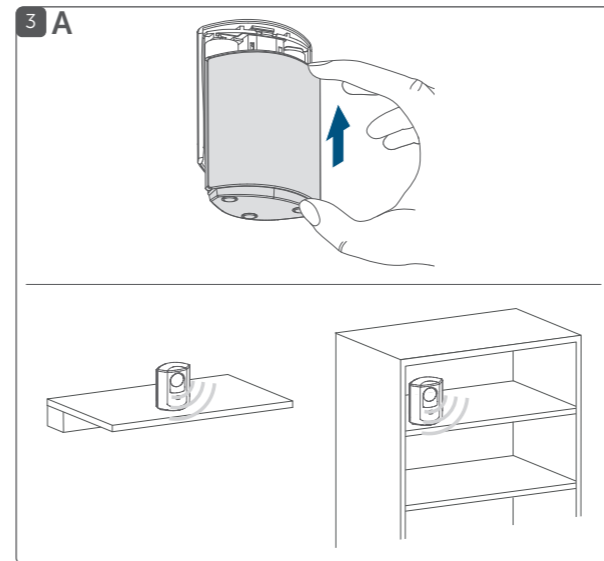


Montáž / Instalacja / Montáž

A Postavení / Postawienie / Postavenie

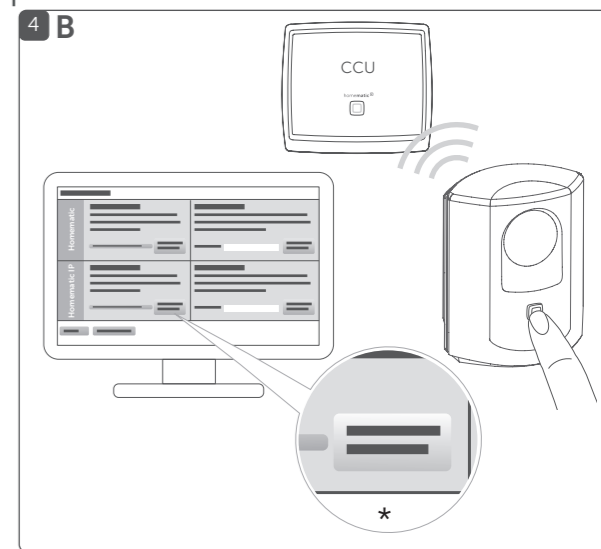
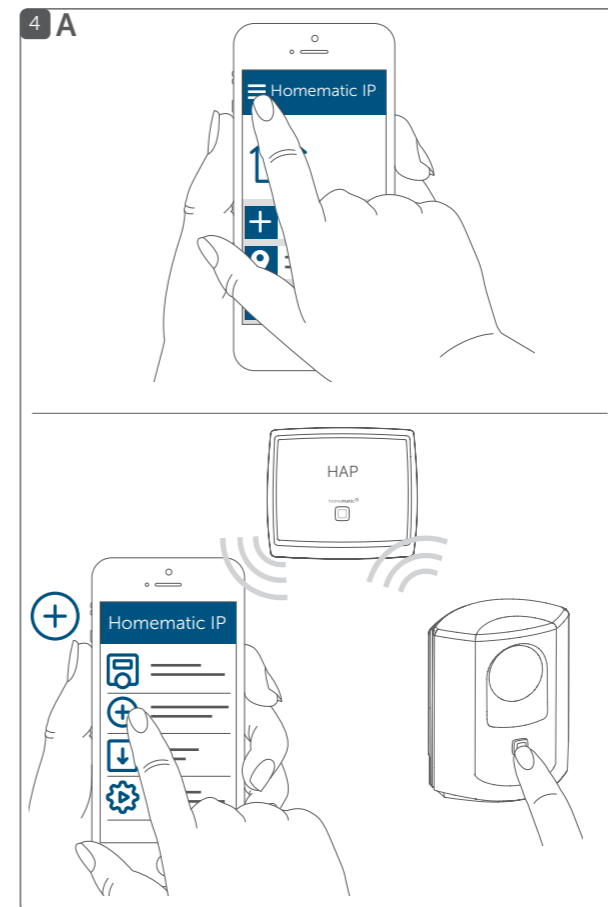
B Přilepení (na stěnu I nebo do rohu II) / Przyklepienie (na ścianę I albo do rogu II) / Prilepienie (na stenu I alebo do rohu II)

C Přišroubování (na stěnu I nebo do rohu II) / Przyśrubowanie (na ścianę I albo do rogu II) / Priskrutkowanie (na stenu I alebo do rohu II)



Připojení zařízení k: // Podłączenie urządzenia do: // Pripojenie zariadenia k:

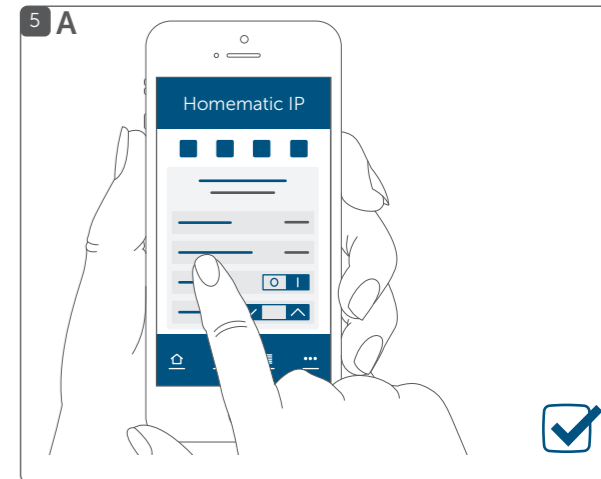
A Homematic IP centrální jednotce (cloud) // Jednostka centralna Homematic IP (chmura) // Homematic IP centralnej jednotke (cloud)
B Homematic IP řídicí jednotce CCU2/CCU3 // Homematic IP Jednostka sterująca CCU2/CCU3 // Homematic IP radiacej jednotke CCU2/CCU3



* Zaučení zařízení HmIP // Zarejestruj urządzenie HmIP // Zaučenie zariadenia HmIP

Nastavení systému: // Ustawienia systemowe: // Nastavenie systému:

A Homematic IP centrální jednotce (cloud) // Jednostka centralna Homematic IP (chmura) // Homematic IP centralnej jednotke (cloud)
B Homematic IP řídicí jednotce CCU2/CCU3 // Homematic IP Jednostka sterująca CCU2/CCU3 // Homematic IP radiacej jednotke CCU2/CCU3





Funkce

Toto zařízení je součástí **systému chytré domácnosti Homematic IP** a komunikuje prostřednictvím bezdrátového protokolu Homematic IP. Všechna zařízení systému lze konfigurovat a ovládat pohodlně a individuálně pomocí chytrého telefonu prostřednictvím aplikace Homematic IP. Případně máte možnost provozovat zařízení Homematic IP prostřednictvím řídicí jednotky CCU2/CCU3 nebo ve spojení s mnoha partnerskými řešeními. Informace o rozsahu funkcí, které jsou v systému k dispozici v kombinaci s dalšími komponentami, naleznete v uživatelské příručce Homematic IP.

Homematic IP PIR detektor pohybu se senzorem jasu - vnitřní je určen speciálně pro vnitřní použití. Detekuje pohyb a míru okolního osvětlení díky integrovanému senzoru jasu.

Výkonný pohybový senzor můžete použít například pro bezpečnostní řešení. Při propojení s dalšími Homematic IP zařízeními lze spustit poplach při detekci pohybu.

Díky detekčnímu dosahu až 12 metrů, detekčnímu úhlu přibližně 105° a univerzálním možnostem montáže lze detekční dosah optimálně přizpůsobit místním podmínkám. Detektor pohybu můžete umístit libovolně na stěnu, do rohu nebo jej postavit na nábytek díky podstavci, který je součástí výrobku.

Díky vestavěnému sabotážnímu kontaktu budete prostřednictvím aplikace okamžitě informováni, pokud dojde k demontáži nebo manipulaci s detektorem pohybu.

Všechny technické dokumenty a aktualizace najdete vždy na adrese www.safehome-matic.com

Poznámky k provozu

- Při výběru místa montáže věnujte pozornost vedení elektrických kabelů a stávajícím potrubním vedením.
- Dodržujte správnou polaritu baterií. **Pozor!** Nebezpečí výbuchu při nesprávné výměně baterií. Nahradejte pouze stejným nebo rovnocenným typem. Baterie se nikdy nesmí nabíjet. Baterie nevhazujte do ohně. Nevystavujte baterie nadměrnému teplu. Baterie nezkratujte.
- Krátkodobé výkyvy jasu jsou odfiltrovány, což zabraňuje nechtěné reakci detektoru pohybu. Intenzita jasu pro aktivaci a citlivost reakce jsou variabilně nastavitelné.

Používejte pouze alkalické nebo lithiové baterie. Seznam doporučených značek baterií najdete na www.safehome-matic.com. Použitím jiných značek a typů baterií než je uvedeno, můžete poškodit své zařízení nebo zkrátit jeho životnost a tím i přijít o záruku.

- POZOR!** Při manipulaci s vytečenými bateriemi se vyhněte kontaktu s pokožkou a očima! Při odstraňování vytečených baterií a zbytků přístroje používejte vhodné ochranné rukavice! V případě kontaktu s pokožkou ji opláchněte velkým množstvím vody!

Prohlášení o shodě

Společnost eQ-3 AG, Maiburger Str. 29, 26789 Leer, Německo, tímto prohlašuje, že rádiový systém Homematic IP HmIP-ASiR-2 je v souladu se směrnicí 2014/53/EU. Úplné znění EU prohlášení o shodě je k dispozici na této internetové adrese: www.safehome-matic.com

Technické údaje/ Dane techniczne / Technické údaje

CZ	PL	SK	hodnoty/wartości/ hodnoty
Zkrácený název	Nazwa produktu	Skrácený názov	HmIP-SMI
Napájecí napětí	Napięcie zasilania	Napájacie napätie	3x 1,5 V LR6/Mignon/AA
proudu (max.Odběr)	Obecne zużycie (max)	Odber prądu (max.)	40 mA
Životnost baterií v letech (dle typu)	ywotność baterii (typ)	Żywotność baterie v letech (podľa typu)	3
Stupeň krytí	Stopień ochrony	Stupeň krytia	IP20
Provozní teplota okolí	Temperatura otoczenia	Prevádzková teplota okolia	5 bis 35 °C // 5 to 35 °C // 5 à 35 °C
Rozměry (ŠxVxH)	Wymiary (SxWxG)	Rozmery (ŠxVxH)	52 x 65 x 34 mm
Hmotnost (včetně baterií)	Waga wraz y bateriami	Hmotnosť (vrátane batérii)/	85 g
Rádiofrekvenční pásmo	Częstotliwość radiowa	Rádiofrekvenčné pásmo	868,0-868,6 MHz/869,4-869,65 MHz // 868.0-868.6 MHz/869.4-869.65 MHz
Kategorie přijímače/	Kategoria odbiornika	Kategoria prijímača	SRD kategorie 2/SRD kategoria 2/ SRD kategória 2
Max. rádiový vysílací výkon	Maks. moc nadawania sygnału radiowego	Max. rádiový vysielací výkon	10 dBm
Typický dosah RF signálu (v otevřeném prostoru)	Rodzaj zasięgu RF na otwartym terenie	Typický dosah RF signálu (v otvorenom priestore)	280 m
Pracovní cyklus	Cykl pracy	Pracovní cyklus	<1 % za hod. / <10 % za hod. // <1 % za godz. / <10 % za godz. // <1 % za hod. / <10 % za hod.
Detekční rozsah	Zasięg wykrywania	Detegčný rozsah	12 m
Horizontální detekční úhel//	Kąt wykrywania w poziomie	Horizontální detegčný uhol	105°
Vertikální detekční úhel	Kąt wykrywania w pionie	Vertikální detegčný uhol	40°

Změna technických údajů vyhrazena.//Zmiany techniczne zastrzeżone.//Zmena technických údajov vyhradená.



Funkcjonować

To urządzenie jest częścią **systemu inteligentnego domu Homematic IP** komunikujące pomocą protokołu bezprzewodowego Homematic IP. Wszystkie urządzenia w systemie można wygodnie i indywidualnie konfigurować i obsługiwać za pomocą smartfona, korzystając z aplikacji Homematic IP. Alternatywnie można obsługiwać urządzenia Homematic IP za pomocą jednostki sterującej CCU2/CCU3 lub w połączeniu z wieloma rozwiązaniami partnerskimi. Informacje na temat zakresu funkcji dostępnych w systemie w połączeniu z innymi komponentami można znaleźć w podręczniku użytkownika Homematic IP.

Czujnik ruchu PIR z detekcją jasności - wewnętrzny jest przeznaczona specjalnie do użytku wewnętrznego. Wykrywa ruch i poziom oświetlenia otoczenia dzięki zintegrowanemu czujnikowi jasności.

Wydajny czujnik ruchu można wykorzystać na przykład w instalacjach bezpieczeństwa. W przypadku połączenia z innymi urządzeniami Homematic IP, po wykryciu ruchu może zostać uruchomiony alarm.

Dzięki zasięgowi detekcji do 12 metrów, kątowni detekcji około 105° i uniwersalnym opcjom montażu zasięg detekcji można optymalnie dostosować do warunków lokalnych. Dzięki podstawce dołączonej do produktu czujnik ruchu można swobodnie umieścić na ścianie, w narożnikach lub na meblach.

Dzięki wbudowanemu stykowi sabotażowemu użytkownik jest natychmiast powiadamiany za pośrednictwem aplikacji, jeśli czujnik ruchu zostanie zdemontowany lub naruszony.

Wszystkie dokumenty techniczne i aktualizacje można zawsze znaleźć na stronie www.safehome-matic.com

Uwagi dotyczące obsługi

- Wybierając miejsce instalacji, należy zwrócić uwagę na linie kabli elektrycznych i istniejące rurociągi.
- UWAGA!** W przypadku nieprawidłowej wymiany baterii istnieje ryzyko eksplozji. Wymieniać tylko na urządzenia tego samego lub odpowiedniego typu. Nigdy nie należy ładować baterii. Nie wrzucać baterii do ognia. Nie należy wystawiać baterii na działanie nadmiernego ciepła. Nie należy robić zwarcia w bateriach. Istnieje ryzyko wybuchu!
- Krótkotrwałe wahania jasności są odfiltrowywane, co zapobiega niepożądanym reakcjom czujnika ruchu. Intensywność jasności aktywacji i czułość reakcji można regulować w różny sposób.

Należy używać wyłącznie baterii alkalicznych lub litowych. Listę zalecanych marek baterii można znaleźć na stronie www.safehome-matic.com. Używanie baterii innych marek i typów niż wymienione może spowodować uszkodzenie urządzenia lub skrócić jego żywotność, a także unieważnić gwarancję.

- UWAGA!** Unikaj kontaktu ze skórą i oczami podczas pracy z wyciekającymi bateriami! Podczas usuwania rozsypanych baterii i pozostałości z urządzenia należy nosić odpowiednio rękawice ochronne! W przypadku kontaktu ze skórą, spłukać dużą ilością wody!

Deklaracja zgodności

Firma eQ-3 AG, Maiburger Str. 29, 26789 Leer, Niemcy, niniejszym oświadcza, że system radiowy Homematic IP HmIP-ASiR-2 jest zgodny z dyrektywą 2014/53/UE. Pełny tekst deklaracji zgodności UE jest dostępny pod następującym adresem internetowym: www.safehome-matic.com



Funkcie

Toto zariadenie je súčasťou **systému múdrej domácnosti Homematic IP** a komunikuje prostredníctvom bezdrôtového protokolu Homematic IP. Všetky zariadenia systému je možné konfigurovať a ovládať pohodlne a individuálne pomocou múdreho telefónu prostredníctvom aplikácie Homematic IP. Pripadne máte možnosť prevádzkovať zariadenie Homematic IP prostredníctvom riadiacej jednotky CCU2/CCU3 alebo v spojení s mnohými partnerskými riešeniami. Informácie o rozsahu funkcií, ktoré sú v systéme k dispozícii v kombinácii s ďalšími komponentmi, nájdete v používateľskej príručke Homematic IP.

Homematic IP PIR detektor pohybu so senzorom jasu - vnútorný je určený špeciálne pre vnútorné použitie. Deteguje pohyb a mieru okolitého osvetlenia vďaka integrovanému senzoru jasu.

Výkonný pohybový senzor môžete použiť napríklad na bezpečnostné riešenie. Pri prepojení s ďalšími Homematic IP zariadeniami je možné spustiť poplach pri detekcii pohybu.

Vďaka detegčnému dosahu až 12 metrov, detegčnému uhlu približne 105° a univerzálnym možnostiam montáže je možné detegčný dosah optimálne prispôbiť miestnym podmienkam. Detektor pohybu môžete umiestniť ľubovoľne na stenu, do rohov alebo ho postaviť na nábytok vďaka podstavcu, ktorý je súčasťou výrobku.

Vďaka vstavanému sabotážnemu kontaktu budete prostredníctvom aplikácie okamžite informovaní, pokiaľ dôjde k demontáži alebo manipulácii s detektorom pohybu.

Kompletnú technickú dokumentáciu a aktualizácie nájdete vždy na našich webových stránkach www.safehome-matic.com

Poznámky k prevádzke

- Pri výbere miesta montáže venujte pozornosť vedeniu elektrických káblov a existujúcim potrubným vedeniam.
- POZOR!** Pri nesprávnej výmene batérií hrozí nebezpečenstvo výbuchu. Nahrádzajte ich iba rovnakým alebo rovnocenným typom. Batérie sa nikdy nesmú nabíjať. Batérie nevhádzajte do ohňa. Nevystavujte batérie nadmernému teplu. Batérie neskratujte. Hrozí nebezpečenstvo výbuchu!
- Krátkodobé výkyvy jasu sú odfiltrované, čo zabraňuje nežiaducej reakcii detektora pohybu. Intenzita jasu pre aktiváciu a citlivosť reakcie sú variabilne nastavitelné.

Používajte iba alkalické alebo litiové batérie. Zoznam odporúčaných značiek batérií nájdete na www.safehome-matic.com. Použitím iných značiek a typov batérií než je uvedené, môžete poškodiť svoje zariadenie alebo skrátiť jeho životnosť a tým aj prísť o záruku.

- POZOR!** Pri manipulácii s vytečenými batériami sa vyhnite kontaktu s pokožkou a očami! Pri odstraňovaní vytečených batérií a zvyškov prístroja používajte vhodné ochranné rukavice! V prípade kontaktu s pokožkou ju opláchnite veľkým množstvom vody!!

Vyhlasenie o zhode

Spoločnosť eQ-3 AG, Maiburger Str. 29, 26789 Leer, Nemecko, týmto vyhlasuje, že rádiový systém Homematic IP HmIP-ASiR-2 je v súlade so směrnicou 2014/53/EU. Úplné znenie vyhlásenia o zhode EU je k dispozícii na tejto internetovej adrese: www.safehome-matic.com

Obnovení továrního nastavení// Przywrócić ustawienia fabryczne// Obnovenie továrenského nastavenia

- Při obnovení továrního nastavení budou všechna stávající uživatelská nastavení zrušena.
- Po przywróceniu ustawień fabrycznych wszystkie istniejące ustawienia użytkownika zostaną anulowane.
- Pri obnovení továrenského nastavenia budú všetky existujúce používateľské nastavenia zrušené

