

# HYUNDAI

HDM120



**NÁVOD K POUŽITÍ / NÁVOD NA POUŽITIE  
INSTRUKCJA OBSŁUGI / INSTRUCTION MANUAL  
HASZNÁLATÍ ÚTMUTATÓ / BEDIENUNGSANLEITUNG**

**Hotdogovač / Zariadenie na prípravu párkov v rožku /  
Urządzenie do hot-dogów / Hot Dog maker / Hot-dog készítő / Hotdog-  
Maker**

Vážený zákazníku, děkujeme Vám za zakoupení našeho produktu. Před uvedením tohoto přístroje do provozu si velmi pozorně přečtěte návod k obsluze a tento návod spolu se záručním listem, pokladním dokladem a podle možností i s obalem a vnitřním obsahem obalu dobře uschovejte.

## I. BEZPEČNOSTNÍ UPOZORNĚNÍ

- Před prvním uvedením do provozu si pečlivě přečtěte návod k obsluze, prohlédněte vyobrazení a návod si uschovejte pro budoucí použití. Instrukce v návodu považujte za součást spotřebiče a postupte je jakémukoliv dalšímu uživateli spotřebiče.
- Zkontrolujte, zda údaj na typovém štítku odpovídá napětí ve Vaší elektrické zásuvce. Vidlici napájecího přívodu je nutné připojit pouze do zásuvky elektrické instalace, která odpovídá příslušným normám.
- Tento spotřebič mohou používat děti ve věku 8 let a starší a osoby se sníženými fyzickými, smyslovými či mentálními schopnostmi nebo nedostatkem zkušeností a znalostí, pokud jsou pod dozorem nebo byly poučeny o používání spotřebiče bezpečným způsobem a rozumí případným nebezpečím. Děti si se spotřebičem nesmějí hrát. Čištění a údržbu prováděnou uživatelem nesmějí provádět děti, pokud nejsou starší 8 let a pod dozorem. Děti mladší 8 let se musí držet mimo dosah spotřebiče a jeho přívodu.
- Jestliže je napájecí přívod tohoto spotřebiče poškozen, musí být nahrazen výrobcem, jeho servisním technikem nebo podobně kvalifikovanou osobou, aby se tak zabránilo vzniku nebezpečné situace.
- Před výměnou příslušenství nebo přístupných částí, před montáží a demontáží, před čištěním nebo údržbou, nebo po ukončení práce, spotřebič vypněte a odpojte od el. sítě vytažením vidlice napájecího přívodu z el. zásuvky!
- Vždy odpojte spotřebič od napájení, pokud ho necháváte bez dozoru.
- Při manipulaci se spotřebičem postupujte tak, aby nedošlo k poranění (např. **popálení, opaření**).
- Nikdy spotřebič nepoužívejte, pokud má poškozený napájecí přívod nebo vidlici, pokud nepracuje správně, upadl na zem a poškodil se nebo spadl do vody. V takových případech zanechte spotřebič do odborného servisu k prověření jeho bezpečnosti a správné funkce.
- Je-li spotřebič v činnosti, zabraňte v kontaktu s ním domácím zvířatům, rostlinám a hmyzu.
- Spotřebič je určen pouze pro použití v domácnostech a pro podobné účely (v obchodech, kancelářích a podobných pracovištích, v hotelích, motelech a jiných obytných prostředích, v podnicích zajišťujících nocleh se snídaní)! Není určen pro komerční použití!
- **Vidlici napájecího přívodu nezasunujte do el. zásuvky a nevytahujte z el. zásuvky mokřma rukama a taháním za napájecí přívod!**
- **POZOR** – Spotřebič není určen pro činnost prostřednictvím vnějšího časového spínače, dálkového ovládání nebo jakékoli jiné součásti, která spíná spotřebič automaticky, protože existuje nebezpečí vzniku požáru, pokud by byl spotřebič zakryt nebo nesprávně umístěn v okamžiku uvedení spotřebiče do činnosti.
- **Spotřebič nikdy neponořujte do vody (ani částečně).**

- **Nepoužívejte spotřebič k vytápění místnosti!**
- Spotřebič nepoužívejte venku!
- **Spotřebič nesmí být používán ve vlhkém nebo mokřém prostředí a v jakémkoliv prostředí s nebezpečím požáru nebo výbuchu** (prostory kde jsou skladovány chemikálie, paliva, oleje, plyny, barvy a další hořlavé, případně těkavé, látky).
- Během vaření uniká z nádoby na vaření v páře **C** horká pára. Dbejte zvýšené opatrnosti a při manipulaci používejte ochranné, tepelně izolované rukavice.
- Nádobku na vodu **B** nepřepněte vodou. Může dojít k vystříknutí horké vody a k poranění obsluhující osoby.
- Na spotřebič neodkládejte žádné předměty.
- Spotřebič nepoužívejte k jiným účelům (např. k **sušení výrobků z textilu, obuvi** atd.) než doporučuje výrobce.
- Spotřebič nenechávejte v provozu bez dozoru a kontrolujte ho po celou dobu přípravy potravin.
- Při prvním zapnutí spotřebiče může dojít k případnému krátkému, mírnému zakouření, které není na závadu a není důvodem k reklamaci spotřebiče.
- Neumísťujte spotřebič na nestabilní, křehké a hořlavé podklady (např. **skleněné, papírové plastové, dřevěné–lakované desky a různé tkaniny/ubrusy**).
- Spotřebič používejte pouze v pracovní poloze na místech, kde nehrozí jeho převrnutí a v dostatečné vzdálenosti od tepelných zdrojů (např. **kamna, sporák, vařič, trouba, gril**), hořlavých předmětů (např. **záclony, závěsy** atd.) a vlhkých povrchů (např. **dřezy, umyvadla** atd.).
- Před přípravou odstraňte z potravin případné obaly (např. **papír, PE sáček**, atd.).
- Spotřebič je vybaven bezpečnostní pojistkou, která jej chrání proti přehřátí.
- Spotřebič nepřenášejte v horkém stavu, při eventuálním překlopení hrozí nebezpečí úrazu popálením.
- **UPOZORNĚNÍ** – Některé části (ohřívací trn) tohoto výrobku se mohou stát velmi horkými a způsobit popálení. Zvláštní pozornost musí být věnována přítomnosti dětí a hendikepovaných lidí.
- Z hlediska požární bezpečnosti spotřebič vyhovuje **ČSN 06 1008**. Ve smyslu této normy se jedná o spotřebiče, které lze provozovat na stole nebo podobném povrchu s tím, že ve směru hlavního sálání, musí být dodržena bezpečná vzdálenost od povrch hořlavých hmot **500 mm** a v ostatních směrech **100 mm**.
- Napájecí přívod nikdy nepokládejte na horké plochy, ani jej nenechávejte viset přes okraj stolu nebo pracovní desky. Zavaděním nebo zataháním za přívod např. dětmi může dojít k převržení či stažení spotřebiče a následně k vážnému zranění!
- Napájecí přívod nesmí být poškozen ostrými nebo horkými předměty, otevřeným plamenem, nesmí se ponořit do vody ani ohýbat přes ostré hrany.
- V případě potřeby použití prodlužovacího přívodu je nutné, aby nebyl poškozen a vyhovoval platným normám.
- Pravidelně kontrolujte stav napájecího přívodu spotřebiče.
- Aby se zajistila bezpečnost a správná funkčnost přístroje, používejte jen originální náhradní díly a výrobcem schválené příslušenství.
- Případné texty v cizím jazyce a obrázky uvedené na obalech, nebo výrobku, jsou přeloženy a vysvětleny na konci této jazykové mutace.
- **VAROVÁNÍ:** Při nesprávném používání přístroje, které není v souladu s návodem k obsluze, existuje riziko poranění.
- Tento spotřebič včetně jeho příslušenství používejte pouze pro účel, pro který je určen tak, jak je popsáno v tomto návodu. Spotřebič nikdy nepoužívejte pro žádný jiný účel.

– Výrobce neodpovídá za škody způsobené nesprávným používáním spotřebiče a příslušenství (např. **znehodnocení potravin, poranění, popálení, opaření, požár, apod.**) a není odpovědný ze záruky za spotřebič v případě nedodržení výše uvedených bezpečnostních upozornění.

## II. POPIS SPOTŘEBIČE

### A - základní jednotka

- A1 - spínač s kontrolním světlem pro spuštění/vypnutí ohřívacích trnů
- A2 - spínač s kontrolním světlem pro spuštění/vypnutí ohřívání nádoby na vaření v páře
- A3 - ohřívací trn
- A4 - aretační výstupky
- A5 - napájecí kabel

### B - nádobka na vodu

### C - nádoba na vaření v páře

- C1 - víko
- C2 - otvor pro odvod páry
- C3 - aretační prolis
- C4 - manipulační držadla

### D - nástavec pro vaření vajec

- D1 - držák na vejce
- D2 - nosný sloupek

## III. POKYNY K OBSLUZE

Odstraňte veškerý obalový materiál a vyjměte spotřebič. Ze spotřebiče odstraňte všechny případné adhézní fólie, samolepky nebo papír. Před prvním použitím očistěte všechny části spotřebiče, které přijdou do styku s potravinami, měkkým vlhkým hadříkem.

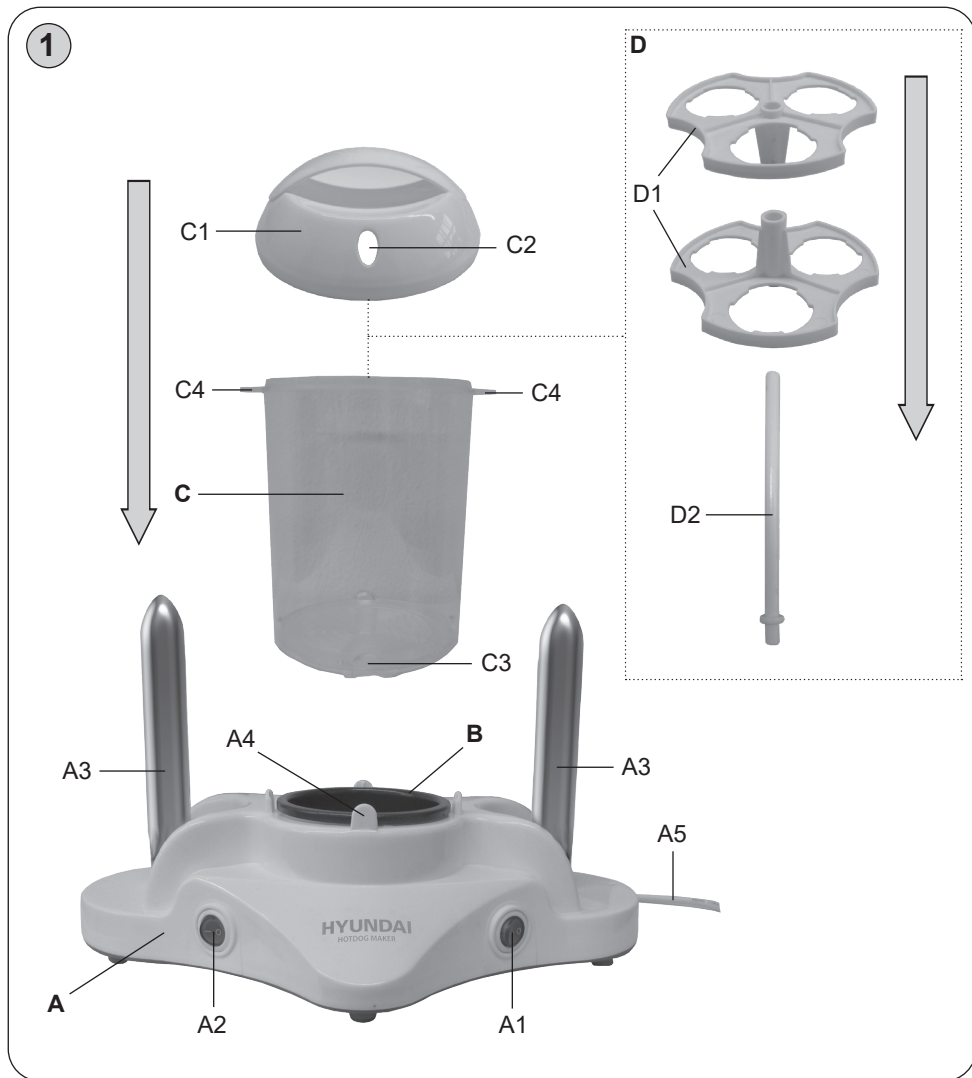
Spotřebič umístěte na vhodný rovný povrch. Na základní jednotku **A** umístěte nádobu na vaření v páře **C** s víkem **C1** (viz obr. 1). Aretační výstupky **A4** musí zapadnout do aretačních prolisů **C3**. Do nádoby můžete vložit nástavec pro vaření vajec **D** (viz obr. 1). Demontáž provádějte opačným způsobem.

### Ovládání:

- Spínač A1** Přepnutím do polohy „I“ spustíte ohřívací trny (rozsvítí se kontrolní světlo). Přepnutím do polohy „0“ ohřívací trny vypnete (kontrolní světlo zhasne).
- Spínač A2** Přepnutím do polohy „I“ spustíte ohřívání nádoby na vaření v páře (rozsvítí se kontrolní světlo). Přepnutím do polohy „0“ ohřívání vypnete (kontrolní světlo zhasne).

### Upozornění:

*Spínač A2 nikdy nepřepínejte do polohy „I“ pokud není nádobka na vodu B naplněna vodou.*



### Ohřívání uzenin a párků:

- Do nádoby na vodu **B** nalijte studenou vodu až po rysku MAX, vyznačenou na nádobě.
- Do nádoby na vaření v páře **C** vložte uzeniny nebo párků. Nevkládejte více než 12 párků běžné velikosti. Nádobu uzavřete víkem.
- Připojte spotřebič k el. síti.
- Spínač **A2** přepněte do polohy „I“.
- Vařte uzeninu po dobu 8-10 minut. Čas vaření závisí na počtu a velikosti uzenin a na tom, jestli byla uzenina před vložením do varné nádoby zmrazena nebo pouze zchlazena.
- Sejměte víko **C1** a za použití vhodného nástroje vyjměte uzeninu z nádoby.
- Po ukončení práce spotřebič vypněte přepnutím spínače **A2** do polohy „0“ a odpojte ho od el. sítě.

### **Ohřívání pečiva**

- Připojte spotřebič k el. síti.
- Spínač **A1** přepněte do polohy „I“.
- Na trny **A3** napíchněte pečivo o vhodné délce.
- Po dostatečném ohřátí, odeberte pečivo z trnů.
- Po ukončení práce spotřebič vypněte přepnutím spínače **A1** do polohy „0“ a odpojte ho od el. sítě.

### **Příprava párku v rohlíku (hot dog)**

Připravujete-li párek v rohlíku (hot dog), ohřívejte uzeninu a pečivo zároveň. Potom zasuňte ohřátý párek nebo uzeninu do otvoru v ohřátém pečivu - rohlíku, společně s kečupem nebo hořčicí.

### **Vaření vajec a kukuřice**

- Do nádoby na vodu **B** nalijte studenou vodu až po rysku MAX, vyznačenou na nádobě.
- Do nádoby na vaření **C** v páře vložte vejce nebo kukuřici. Pokud vaříte vejce, použijte nástavec pro vaření vajec **D**. Do příslušných otvorů vložte 1-6 vajec. Nádobu uzavřete víkem.
- Připojte spotřebič k el. síti.
- Spínač **A2** přepněte do polohy „I“.
- Vejce naměkko vařte 8 - 9 minut a vejce natvrdo 13 - 15 minut.
- Po ukončení práce spotřebič vypněte přepnutím spínače **A2** do polohy „0“ a odpojte ho od el. sítě.

#### *Upozornění:*

*Během přípravy pokrmů kontrolujte obsah vody v nádobce na vodu **B** a v případě potřeby vodu doplňujte.*

## **IV. ÚDRŽBA**

Spotřebič, ohřívací trny **A3** a nádobku na vodu **B** otřete lehce navlhčeným hadříkem. Nádobu na vaření v páře **C** a nástavec na vaření vajec **D** umyjte v horké vodě a běžně dostupným mycím přípravkem na nádobí (můžete použít myčku na nádobí). Zařízení a příslušenství pečlivě osušte.

## **V. TECHNICKÁ SPECIFIKACE**

- Příkon 380 W
- Třída ochrany I
- Rozměry: 35 x 21 x 12 cm
- Hmotnost (NETTO): 0,88 kg

Spotřeba elektrické energie ve vypnutém stavu je 0,00 W.

**Údržbu rozsáhlejšího charakteru nebo údržbu, která vyžaduje zásah do vnitřních částí spotřebiče, musí provést odborný servis! Nedodržením pokynů výrobce zaniká právo na záruční opravu!**

**Nepodstatné odchylky od standardního provedení, které nemají vliv na funkci výrobku, si výrobce vyhrazuje.**

## VI. LEGISLATIVA A EKOLOGIE



**VAROVÁNÍ:** NEVYSTAVUJTE SPOTŘEBIČ DEŠTI NEBO VLHKOSTI ABYSTE PŘEDEŠLI VZNIKU POŽÁRU NEBO ÚRAZU ELEKTRICKÝM PROUDEM. VŽDY SPOTŘEBIČ VYPNĚTE ZE ZÁSUVKY KDYŽ JEJ NEPOUŽÍVÁTE NEBO PŘED OPRAVOU. V PŘÍSTROJI NEJSOU ŽÁDNÉ ČÁSTI OPRAVITELNÉ SPOTŘEBITELEM. VŽDY SE OBRACEJTE NA KVALIFIKOVANÝ AUTORIZOVANÝ SERVIS. PŘÍSTROJ JE POD NEBEZPEČNÝM NAPĚTÍM.



HOUSEHOLD USE ONLY – Pouze pro použití v domácnosti.

DO NOT IMMERSE IN WATER OR OTHER LIQUIDS – Neponořovat do vody nebo jiných tekutin. TO AVOID DANGER OF SUFFOCATION, KEEP THIS PLASTIC BAG AWAY FROM BABIES AND CHILDREN. DO NOT USE THIS BAG IN CRIBS,

BEDS, CARRIAGES OR PLAYPENS. THIS BAG IS NOT A TOY.

Nebezpečí udušení. Nepoužívejte tento sáček v kolébkách, postýlkách, kočárcích nebo dětských ohrádkách. PE sáček odkládejte mimo dosah dětí. Sáček není na hraní.

### Likvidace starého elektrozařízení a použitých baterií a akumulátorů (Vztahuje se na Evropskou unii a evropské země se systémy odděleného sběru)



Tento symbol umístěný na výrobku nebo jeho balení upozorňuje, že by s výrobkem (případně baterií/akumulátorem) po ukončení jeho životnosti nemělo být nakládáno jako s běžným odpadem z domácnosti. Je nutné ho odvézt do sběrného místa pro recyklaci elektrického a elektronického zařízení.

Zajištěním správné likvidace tohoto výrobku pomůžete zabránit případným negativním dopadům na životní prostředí a lidské zdraví, které by jinak byly způsobeny nevhodnou likvidací výrobku. Recyklováním materiálů, z nichž je vyroben, pomůžete ochránit přírodní zdroje. Podrobnější informace o recyklaci tohoto výrobku zjistíte u příslušného místního obecního úřadu, podniku pro likvidaci domovních odpadů nebo v obchodě, kde jste výrobek zakoupili.



UPOZORNĚNÍ: HORKÝ POVRCH



UPOZORNĚNÍ

Vážený zákazník, ďakujeme Vám za zakúpenie nášho produktu. Pred uvedením tohto prístroja do prevádzky, si veľmi pozorne prečítajte návod na obsluhu a tento návod spolu so záručným listom, dokladom o predaji a podľa možnosti aj s obalom a vnútorným vybavením obalu dobre uschovajte.

## I. BEZPEČNOSTNÉ UPOZORNENIA

- Pred prvým uvedením do prevádzky si starostlivo prečítajte návod na obsluhu, prehladnite si vyobrazenie a návod uschovajte na neskoršie použitie. Inštrukcie v návode považujte za súčasť spotrebiča a postúpte ich akémukoľvek ďalšiemu užívateľovi spotrebiča.
- Skontrolujte, či údaj na typovom štítku zodpovedá napätiu vo vašej elektrickej zásuvke. Vidlicu napájacieho prívodu treba pripojiť do správne zapojenej a uzemnenej zásuvky podľa STN!
- Tento spotrebič môžu používať deti vo veku 8 rokov a staršie a osoby so zníženými fyzickými alebo mentálnymi schopnosťami alebo nedostatkom skúseností a znalostí, pokiaľ sú pod dozorom alebo boli poučené o používanie tohto spotrebiča bezpečným spôsobom a rozumie prípadným nebezpečenstvom. Deti si so spotrebičom nesmú hrať. Čistenie a údržbu vykonávanú užívateľom nesmú vykonávať deti bez dozoru. Deti mladšie ako 8 rokov sa musia držať mimo dosah spotrebiča a jeho prívodu.
- Ak je napájací prívod tohto spotrebiča poškodený, musí byť prívod nahradený výrobcom, jeho servisným technikom alebo podobne kvalifikovanou osobou, aby sa tak zabránilo vzniku nebezpečnej situácie.
- Pred výmenou príslušenstva alebo prístupných častí, pred montážou a demontážou, pred čistením alebo údržbou, spotrebič vypnite a odpojte od el. siete vyťahnutím vidlice napájacieho prívodu z elektrickej zásuvky!
- Vždy odpojte spotrebič od napájania, ak ho nechávate bez dozoru.
- Pri manipulácii so spotrebičom postupujte tak, aby ste sa neporanili (napr. **nepopálili alebo neoparili**).
- Spotrebič v žiadnom prípade nepoužívajte, ak ma poškodený napájací prívod alebo vidlicu, ak nepracuje správne alebo spadol na zem a poškodil sa alebo spadol do vody. V takýchto prípadoch spotrebič odneste do špecializovaného servisu, aby preverili jeho bezpečnosť a správnu funkciu.
- Ak je spotrebič v činnosti, zabráňte v kontakte s ním domácim zvieratám, rastlinám a hmyzu.
- Spotrebič je určený len pre použitie v domácnostiach a pre podobné účely (v obchodoch, kanceláriách a podobných pracoviskách, v hoteloch, motelloch a iných obytných prostrediach, v podnikoch zaisťujúcich nocľah s raňajkami)! Nie je určený pre komerčné použitie!
- **Vidlicu napájacieho prívodu nezasúvajte do elektrickej zásuvky a nevytáhujte ju z nej mokrými rukami a ťahaním za napájací prívod!**
- POZOR – Nepoužívajte tento spotrebič v spojení s tepelne citlivým riadiacim zariadením, programátorom, časovačom alebo akýmkoľvek iným zariadením, ktoré zapína spotrebič automaticky, pretože v prípade, že by bol spotrebič zakrytý alebo premiestnený, hrozí nebezpečenstvo požiaru.



- **Spotrebič nikdy neponárajte (ani čiastočne) do vody!**
- **Spotrebič nepoužívajte na vyhrievanie miestnosti!**
- Spotrebič nepoužívajte vonku!
- **Spotrebič nesmie byť používaný vo vlhkom alebo mokrom prostredí a v akomkoľvek prostredí s nebezpečenstvom požiaru alebo výbuchu** (priestory kde sú skladované chemikálie, palivá, oleje, plyny, farby a ďalšie horľavé, prípadne prchavé, látky).
- Počas varenia uniká z nádoby na varenie v pare **C** horúca para. Dbajte na zvýšenú opatrnosť a pri manipulácii používajte ochranné, tepelne izolované rukavice.
- Nádobku na vodu **B** nepreplňujte vodou. Môže dôjsť k vystreknutiu horúcej vody a k poraneniu obsluhujúcej osoby.
- Na spotrebič neodkladajte žiadne predmety.
- Spotrebič nepoužívajte na iné účely (napr. na **sušenie textilu alebo obuvi**), ako uvádza výrobca.
- Spotrebič nenechávajte v činnosti bez dozoru a kontrolujte ho počas celej doby prípravy pokrmu!
- Pri prvom zapnutí spotrebiča môže dôjsť k prípadnému krátkemu miernemu zadymeniu, čo nie je porucha a nie je to dôvod na reklamáciu spotrebiča.
- Nepokladajte spotrebič na nestabilné, krehké a horľavé podklady (napr. **sklenené, papierové, plastové, lakované dosky a rôzne tkaniny/obrusy**).
- Spotrebič používajte výhradne v pracovnej polohe na miestach, kde nehrozí jeho prevrhnutie a v dostatočnej vzdialenosti od tepelných zdrojov (napr. **kachlí, sporáka, variča, teplovzdušnej rúry, grilu**), horľavých predmetov (napr. **záclon, závesov**) alebo vlhkých povrchov (ako sú **výlevky, umývadlá**).
- Nie je prípustné akýmkoľvek spôsobom upravovať povrch spotrebiča (napr. **pomocou samolepiacej tapety, fólie**, a pod.)!
- Spotrebič má bezpečnostnú poistku, ktorá ho chráni pred prehriatím.
- Spotrebič neprenášajte v horúcom stave, pri eventúalnom preklopení hrozí nebezpečenstvo úrazu popálením.
- **UPOZORNENIE** – Niektoré časti tohto výrobku (ohrievací trň) sa môžu stať veľmi horúcimi a spôsobiť popálenie. Zvláštna pozornosť musí byť venovaná pri prítomnosti detí a hendikepovaných ľudí.
- Z hľadiska požiarnej bezpečnosti môže spotrebič pracovať na stole alebo povrchoch podobných stolu pod podmienkou, že v smere hlavného sálania tepla musí byť dodržaná bezpečná vzdialenosť od horľavých predmetov min. **500 mm**, v ostatných smeroch min. **100 mm**.
- Napájací prívod nikdy nekladte na horúce plochy, ani ho nenechávajte visieť cez okraj stola alebo pracovnej dosky. Zavedením alebo zaťahovaním za prívod napr. deťmi môže dôjsť k prevrhnutiu či stiahnutiu spotrebiča a následne k vážnemu zraneniu!
- Napájací prívod nesmie byť poškodený ostrými alebo horúcimi predmetmi, otvoreným plameňom, nesmie byť ponáraný do vody ani sa ohýbať cez ostré hrany.
- V prípade potreby použitia predlžovacieho prívodu je nutné, aby nebol poškodený a vyhovoval platným normám.
- Napájací prívod pravidelne kontrolujte.
- Aby sa zaistila bezpečnosť prístroja a správna funkčnosť spotrebiča, používajte iba originálne náhradné diely a výrobcom schválené príslušenstvo.
- Prípadné texty v cudzom jazyku a obrázky uvedené na obaloch, alebo výrobku, sú preložené a vysvetlené na konci tejto jazykovej mutácie.
- **VAROVANIE:** Pri nesprávnom používaní prístroja, ktoré nie je v súlade s návodom na obsluhu, existuje riziko poranenia.

- Tento spotrebič vrátane príslušenstva používajte iba na účel, na ktorý je určený tak, ako je popísané v tomto návode. Spotrebič nikdy nepoužívajte na žiadny iný účel.
- Výrobca nezodpovedá za škody spôsobené nesprávnym používaním spotrebiča (napr. **znehodnotenie potravín, poranenie, popálenie, oparenie alebo požiar**) a nie je povinný poskytnúť záruku na spotrebič v prípade nedodržania zhora uvedených bezpečnostných upozornení.

## II. OPIS SPOTREBIČA

### A - základná jednotka

- A1 - spínač s kontrolným svetlom pre spustenie / vypnutie ohrievacích trňov
- A2 - spínač s kontrolným svetlom pre spustenie / vypnutie ohrievanie nádoby na varenie v pare
- A3 - ohrievací trň
- A4 - aretačný výstupok
- A5 - napájací prívod

### B - nádobka na vodu

### C - nádoba na varenie v pare

- C1 - veko
- C2 - otvor pre odvod páry
- C3 - aretačný prelis
- C4 - manipulačné držadlá

### D - nástavec pre varenie vajec

- D1 - držiak na vajcia
- D2 - nosný stĺpik

## III. POKYNY NA OBSLUHU

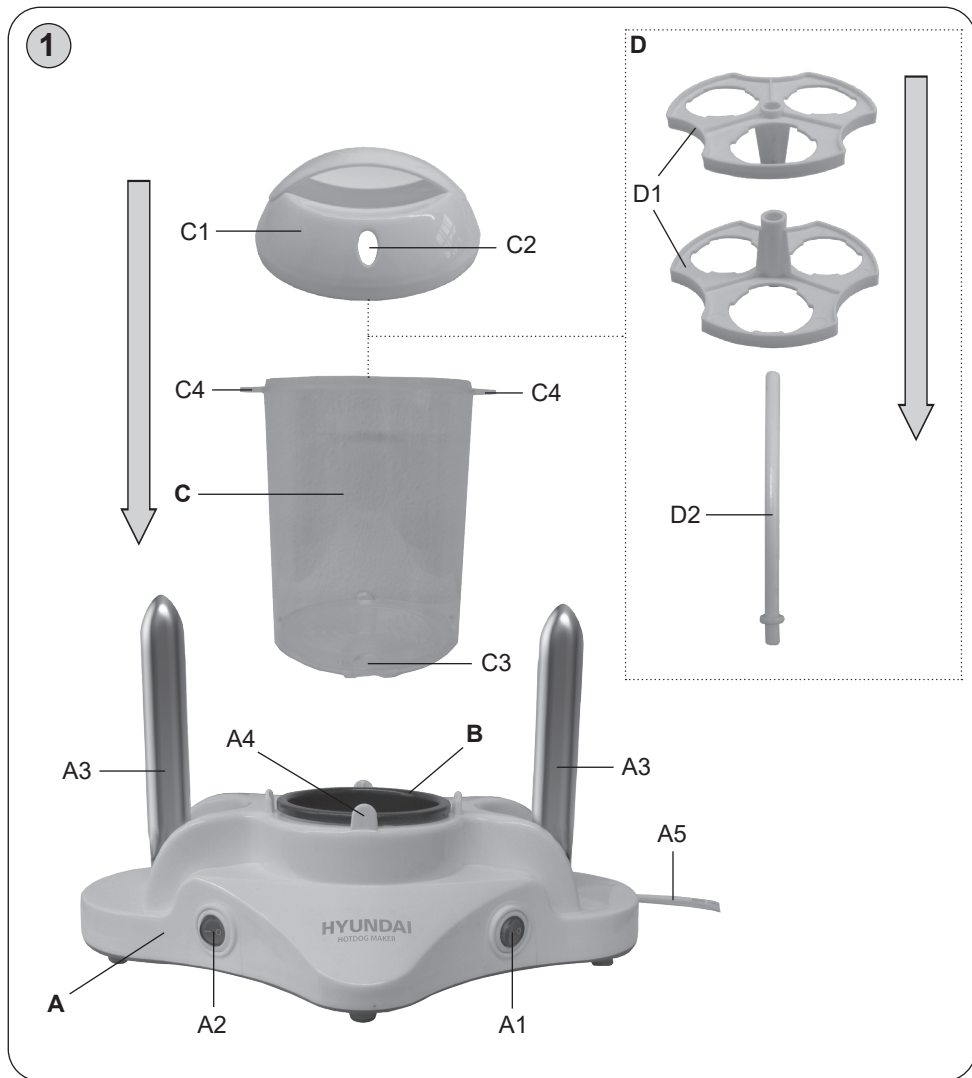
Odstráňte všetok obalový materiál a vyberte spotrebič. Zo spotrebiča odstráňte všetky prípadné adhézne fólie, samolepky alebo papier. Pred prvým uvedením do činnosti očistite všetky časti spotrebiča, ktoré sa dostanú do styku s potravinami, mäkkou vlhkou handričkou.

Spotrebič umiestnite na vhodný rovný povrch. Na základnú jednotku **A** umiestnite nádobu na varenie v pare **C** s vekom **C1** (viď obr. 1). Aretačné výstupky **A4** musí zapadnúť do aretačných prelisov **C3**. Do nádoby môžete vložiť nástavec pre varenie vajec **D** (pozri obr. 1). Demontáž prevádzajte opačným spôsobom.

### Ovládanie:

**Spínač A1** Prepnutím do polohy „I“ spustíte ohrievacie trne (rozsvieti sa kontrolné svetlo).  
Prepnutím do polohy „0“ ohrievacie trne vypnete (kontrolné svetlo zhasne).

**Spínač A2** Prepnutím do polohy „I“ spustíte ohrievanie nádoby na varenie v pare (rozsvieti sa kontrolné svetlo).  
Prepnutím do polohy „0“ ohrievanie vypnete (kontrolné svetlo zhasne)



### Upozornenie:

Spínač **A2** nikdy neprepínajte do polohy „I“ ak nie je nádobka na vodu **B** naplnená vodou.

### Ohrievanie údenín a párkov

- Do nádoby na vodu **B** nalejte studenú vodu až po značku MAX, vyznačenou na nádobe.
- Do nádoby na varenie v pare **C** vložte údeniny alebo párkov. Nevkladajte viac než 12 párkov bežnej veľkosti. Nádobu uzavrite vekom.
- Pripojte spotrebič k el. sieti.
- Spínač **A2** prepnite do polohy „I“.
- Varte údeninu po dobu 8-10 minút. Čas varenia závisí na počte a veľkosti údenín a na tom, či bola údenina pred vloženíom do varnej nádoby zmrazená alebo iba schladená.
- Zložte veko **C1** a za použitia vhodného nástroja vyberte údeninu z nádoby.

- Po ukončení práce spotrebič vypnite prepnutím spínača **A2** do polohy „0“ a odpojte ho od el. siete.

### **Ohrievanie pečiva**

- Pripojte spotrebič k el. sieti.
- Spínač **A1** prepnete do polohy „I“.
- Na trň zariadenia napichnete pečivo o vhodnej dĺžky.
- Po dostatočnom ohriatí, stiahnite pečivo z trňov.
- Po ukončení práce spotrebič vypnite prepnutím spínača **A1** do polohy „0“ a odpojte ho od el. siete.

### **Príprava párkov v rožku (hot dog)**

Ak pripravujete párok v rožku (hot dog), ohrievajte údeninu a pečivo zároveň. Potom zasuňte ohriaty párok alebo údeninu do otvoru v ohriatom pečive - rožku, spoločne s kečupom alebo horčicou.

### **Varenie vajec a kukurice**

- Do nádoby na vodu **B** nalejte studenú vodu až po značku MAX, vyznačenou na nádobe.
- Do nádoby na varenie **C** v pare vložte vajcia alebo kukuricu. Ak varíte vajcia, použite nástavec pre varenie vajec **D**. Do príslušných otvorov vložte 1-6 vajec. Nádobu uzavrite vekom.
- Pripojte spotrebič k el. sieti.
- Spínač **A2** prepnete do polohy „I“.
- Vajce namäkko varte 8 - 9 minút a vajce natvrdo 13 - 15 minút.
- Po ukončení práce spotrebič vypnite prepnutím spínača **A2** do polohy „0“ a odpojte ho od el. siete.

#### *Upozornenie:*

*Počas prípravy pokrmov kontrolujte obsah vody v nádobke na vodu **B** a v prípade potreby vodu doplňajte.*

## **IV. ÚDRŽBA**

Spotrebič, ohrievacie trne **A3** a nádobku na vodu **B** utrite mierne navlhčenou handričkou. Nádobu na varenie v pare **C** a nástavec na varenie vajec **D** umyte v horúcej vode a bežne dostupným umývacím prípravkom na riad (môžete použiť umývačku riadu). Zariadenie a príslušenstvo starostlivo osušte.

## **V. TECHNICKÁ ŠPECIFIKÁCIE**

- Príkion 380 W, trieda ochrany I
- Rozmery 23 x 20 x 12 cm
- Hmotnosť (NETTO): 0,73 kg

Spotreba elektrickej energie vo vypnutom stave je 0,00 W.

**Údržbu rozsiahlejšieho charakteru alebo údržbu, ktorá vyžaduje zásah do vnútorných častí spotrebiča, musí vykonať iba špecializovaný servis! Nedodrzaním pokynov výrobcu zaniká právo na záručnú opravu! Výrobca si vyhradzuje nepodstatné zmeny štandardného vyhotovenia, ktoré nemajú vplyv na funkciu výrobku.**

## VI. LEGISLATÍVA A EKOLÓGIA



**VAROVANIE:** NEVYSTAVUJTE SPOTREBIČ DAŽĎU ALEBO VLHKOSTI, ABY STE PREDÍŠLI VZNIKU POŽIARU ALEBO ÚRAZU ELEKTRICKÝM PRÚDOM. PRED OPRAVOU ALEBO VŽDY, KEĎ SPOTREBIČ NEPOUŽÍVATE, VYPNITE HO ZO ZÁSUVKY. V PRÍSTROJI NIESÚ ŽIADNE ČASTI OPRAVITEĽNÉ SPOTREBITEĽOM. VŽDY SA OBRACAJTE NA KVALIFIKOVANÝ AUTORIZOVANÝ SERVIS. SPOTREBIČ JE POD NEBEZPEČNÝM NAPÄTÍM.



HOUSEHOLD USE ONLY — Len na použitie v domácnosti.

DO NOT IMMERSE IN WATER OR OTHER LIQUIDS — Neponárať do vody alebo iných tekutín. TO AVOID DANGER OF SUFFOCATION, KEEP THIS PLASTIC BAG AWAY FROM BABIES AND CHILDREN. DO NOT USE THIS BAG IN CRIBS, BEDS, CARRIAGES OR PLAYPENS.

THIS BAG IS NOT A TOY. Nebezpečenstvo udusenía. Nepoužívajte toto vrecúško v kolískach, postieľkach, kočíkoch alebo detských ohrádkach. PE vrecko odkladajte mimo dosahu detí. Vrecko nie je na hranie.

### Likvidácia starých elektrických a prístrojov (vt'ahuje sa na Európsku úniu a európske krajiny so systémami oddeleného zberu).



Tento symbol na výrobku alebo obale znamená, že s výrobkom (prípadne batériú/akumulátorom) po ukončení jeho životnosti nemôže byť nakladané ako s bežným odpadom z domácnosti. Musí sa odovzdať do príslušnej zberne na recykláciu elektrických a elektronických zariadení. Zaručením správnej likvidácie tohto výrobku pomôžete pri predchádzaní potenciálnych negatívnych dopadov na životné prostredie a na zdravie človeka, ktoré by mohli byť zapríčinené nevhodným zaobchádzaním s odpadmi z tohto výrobku. Recyklovaním materiálov pomôžete zachovať prírodné zdroje. Podrobnejšie informácie o recyklácii tohto výrobku vám na požiadanie poskytne miestny úrad, služba likvidácie komunálneho odpadu alebo predajňa, v ktorej ste si tento výrobok zakúpili.



UPOZORNENIE: HORÚCI POVRCH

Szanowni Państwo, dziękujemy za zakup naszego produktu. Przed rozpoczęciem użytkowania należy uważnie przeczytać wszystkie instrukcje i zachować je na przyszłość. Dotyczy to także gwarancji, dowodu zakupu oraz - jeśli to możliwe - wszystkich części oryginalnego opakowania.

## I. OSTRZEŻENIA DOTYCZĄCE BEZPIECZEŃSTWA

- Przed pierwszym uruchomieniem należy przeczytać instrukcje obsługi i zachować ją do późniejszego wglądu. Wskazówki zawarte w instrukcji obsługi należy przekazać innemu użytkownikowi urządzenia.
- Sprawdź, czy dane dotyczące napięcia podane na tabliczce odpowiadają napięciu w sieci elektrycznej. Wtyczkę przewodu zasilania należy podłączyć do prawidłowo uziemionego gniazdka!
- Z urządzenia mogą korzystać dzieci powyżej 8 roku życia, oraz osoby z ograniczonymi zdolnościami fizycznymi lub umysłowymi, a także nieposiadające wiedzy lub doświadczenia w użytkowaniu tego typu urządzeń pod warunkiem, że będą one nadzorowane lub zostaną poinstruowane na temat bezpiecznego korzystania z tego urządzenia oraz zagrożeń wiążących się z jego używaniem. Bawienie się urządzeniem jest zabronione dzieciom. Czyszczenie i konserwacja bez nadzoru dorosłych jest dzieciom zabroniona. Dzieci do lat 8 muszą trzymać się z dala od urządzenia i jego przewodu.
- Jeżeli kabel zasilający urządzenia jest uszkodzony, musi być wymieniony przez producenta, przez technika serwisowego lub osobę kwalifikowaną, aby nie dopuścić tak do powstania niebezpiecznej sytuacji.
- Przed wymianą wyposażenia lub dostępnych części, przed montażem i demontażem, przed czyszczeniem lub konserwacją należy wyłączyć urządzenie i odłączyć je od sieci elektrycznej poprzez wyciągnięcie wtyczki przewodu zasilającego z gniazdka elektrycznego!
- Zawsze należy odłączyć urządzenie od zasilania, jeśli jest pozostawione bez opieki.
- Podczas obsługi tego urządzenia należy postępować tak, aby uniknąć uszkodzeń (**np. oparzenia**).
- Nigdy nie należy używać urządzenia z uszkodzonym przewodem zasilającym lub wtyczką, jeśli nie działa prawidłowo, upadło na ziemię i zostało uszkodzone lub jeżeli spadło do wody. W takich przypadkach należy zanieść urządzenie do serwisu celem sprawdzenia jego bezpieczeństwa i prawidłowego działania.
- Podczas pracy urządzenia należy zapobiegać, aby zwierzęta i owady nie miały dostępu do urządzenia.
- Produkt przeznaczony jest do stosowania w gospodarstwach domowych i podobnych miejscach (sklepy, biura i podobne miejsca pracy, hotele, motele i inne środowiska mieszkalne, w firmach świadczących usługi noclegowe ze śniadaniem)! Nie jest przeznaczony do użytku komercyjnego!

- **Wtyczki nie wkładaj do gniazdka i nie wyjmuj z gniazdka mokrymi rękoma i nie ciągnij za kabel!**
- Uwagi – Nie używaj urządzenia wraz z programem, włącznikiem czasowym lub jakkolwiek inną częścią, która włącza urządzenie automatycznie, ponieważ istnieje niebezpieczeństwo wybuchu pożaru w przypadku zakrycia urządzenia lub jego nieprawidłowego umieszczenia.
- **Urządzenia nigdy nie wolno zanurzać w wodzie lub innych cieczach (nawet częściowo)!**
- **Nie stosować urządzenia do ogrzewania pomieszczenia!**
- **Nie jest przeznaczony na zewnątrz pomieszczeń.**
- **Urządzenie nie może być używane w środowisku wilgotnym lub mokrym, w środowisku z niebezpieczeństwem pożaru lub wybuchu** (miejsca, gdzie są przechowywane chemikalia, paliwa, oleje, gazy, farby i inne substancje łatwopalne lub lotne).
- Podczas gotowania z pojemnika do gotowania na parze **C** ucieka gorąca para. Należy zachować ostrożność i używać izolowanych rękawic ochronnych.
- Zbiornika na wodę **B** nie należy przepelniać wodą. Gorąca woda może się rozpryskać i poparzyć.
- Na urządzenia nie należy umieszczać żadnych przedmiotów.
- Urządzenia nie należy używać do innych celów (np. **do suszenia wyrobów włókienniczych, obuwia**, itp.) niż zaleca producent.
- Nie zostawiaj urządzenia bez nadzoru podczas pracy i kontroluj przez cały czas przygotowywania posiłków! Bardzo suchy chleb w pewnych okolicznościach może się zapalić.
- Po pierwszym włączeniu urządzenia może wystąpić krótkie, nieznaczące zadymienie, które nie jest usterką i nie powoduje prawa do reklamacji urządzenia.
- **Urządzenia nie należy umieszczać na niestabilnym, łatwopalnym miejscu (np. szkło, papier, plastik, drewno, lakierowane płyty i różne tkaniny/obrusy).**
- Urządzenie używaj tylko w pozycji roboczej i na miejscach, gdzie nie grozi jego przewrócenie i w dostatecznej odległości od źródeł ciepła (np. **piece, kuchenki, ogrzewacze, piekarniki na gorące powietrze, grill**), przedmiotów łatwopalnych (np. **firanki, zasłony itd.**) i powierzchni wilgotnych (np. **zlewy, umywalki itd.**).
- Produkt jest wyposażony w bezpiecznik, który chroni go przed przegrzaniem.
- Nie należy przenosić urządzenia, kiedy gorąco! ryzyko poparzenia.
- **UWAGA – Niektóre części tego produktu mogą być bardzo gorące i spowodować oparzenia. Szczególną uwagę należy zwrócić na obecność dzieci i osób niepełnosprawnych.**
- Nigdy nie należy kłaść kabla zasilającego na gorących powierzchniach lub zostawiać zwisającego ze stołu lub blatu. Ciągnięcie za przewód np. przez małe dzieci może doprowadzić do przewrócenia lub spadnięcia urządzenia, a w następstwie do poważnego urazu!
- Z punktu widzenia bezpieczeństwa pożarowego urządzenie spełnia **EN 60 335–2–6**. W rozumieniu tej normy chodzi o urządzenie, które może działać na stole lub podobnych powierzchniach z tym, że w kierunku głównego promieniowania musi być przestrzegana bezpieczna odległość od powierzchni łatwopalnych materiałów min. **500 mm** na innych kierunkach min. **100 mm**.
- Dopilnuj, aby kabel zasilający nie został uszkodzony przez ostre lub gorące przedmioty i ogień. Nie powinien być zanurzany w wodzie lub załamywać się na ostrych krawędziach.
- Należy regularnie sprawdzać stan kabla zasilającego urządzenia.
- W celu zapewnienia bezpieczeństwa i prawidłowego funkcjonowania urządzenia, należy używać wyłącznie oryginalnych części zamiennych i akcesoriów zatwierdzonych przez producenta.
- W przypadku użycia przedłużacza należy sprawdzić czy nie jest uszkodzony i czy jest zgodny z aktualnymi normami.

- Wszystkie teksty w innych językach, a także obrazki na opakowaniu lub produkcie są przetłumaczone i wyjaśnione na końcu odpowiedniej mutacji językowej.
- **UWAGA:** Istnieje ryzyko poważnego urazu w przypadku nieprawidłowego użycia urządzenia (niezgodnie z instrukcją).
- Nigdy nie używaj urządzenia do innych celów niż te, do których jest przeznaczony oraz w sposób opisany w niniejszej instrukcji. Nigdy nie używaj urządzenia do żadnych innych celów.
- Producent nie ponosi odpowiedzialności za szkody spowodowane przez niewłaściwe traktowanie urządzenia (np. pogorszenie jakości żywności, poranienia, oparzenia, pożar itp.) i nie ponosi odpowiedzialności za gwarancje dotyczące urządzenia w przypadku nieprzestrzegania wyżej opisanych zasad bezpieczeństwa.

## II. OPIS URZĄDZENIA

### A - jednostka podstawowa

- A1 - przełącznik z lampką kontrolną do włączenia / wyłączenia pręta ogrzewającego
- A2 - przełącznik z lampką kontrolną do włączenia / wyłączenia ogrzewania pojemnika do gotowania na parze
- A3 - pręt ogrzewający
- A4 - występ blokujący
- A5 - nprzewód zasilania

### B - zbiornik na wodę

### C - pojemnik do gotowania na parze

- C1 - pokrywką
- C2 - otwory do odprowadzania pary
- C3 - wgłębienie blokujące
- C4 - uchwyty manipulacyjne

### D - przystawka do gotowania jajek

- D1 - uchwyt na jajka
- D2 - słupek nośny

## III. ZALECENIA DOTYCZĄCE OBSŁUGI

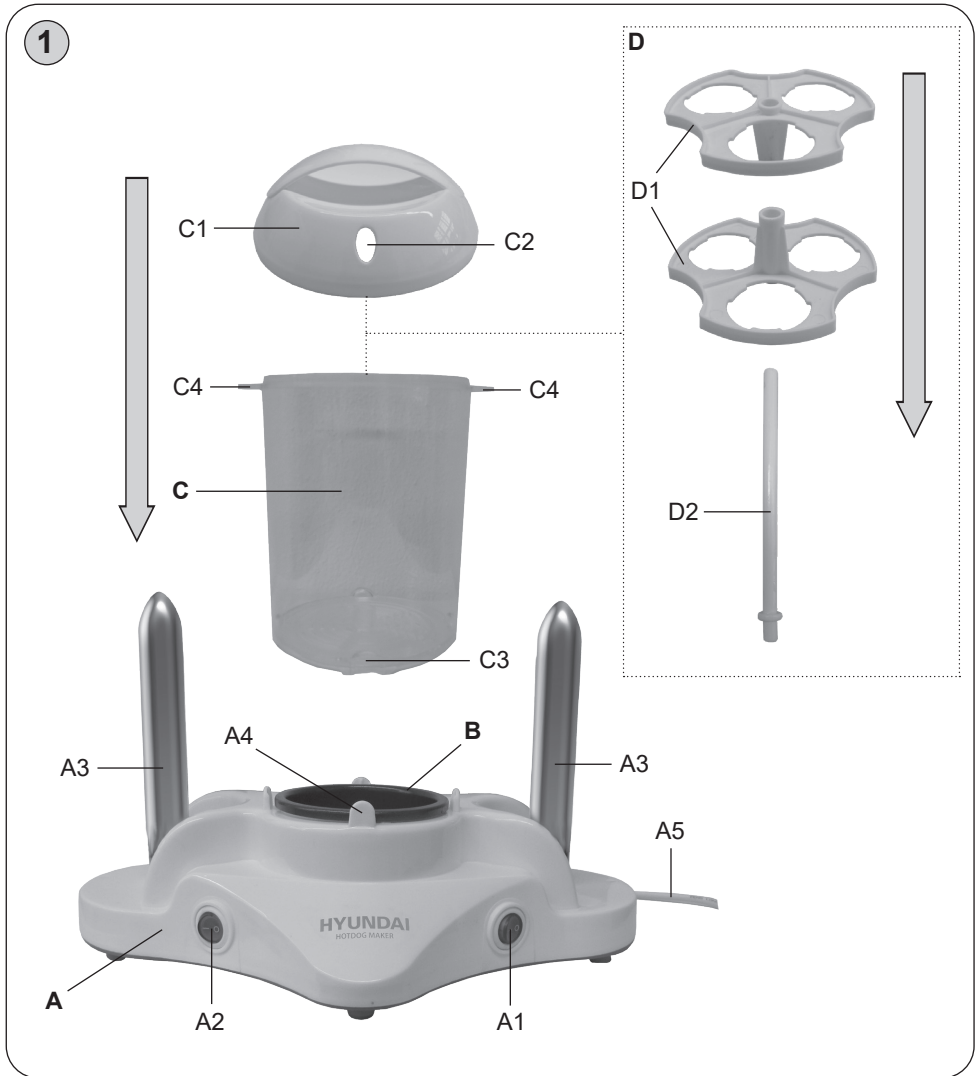
Usunąć opakowanie i wyjąć urządzenie. Z urządzenia należy usunąć wszystkie folie, nalepki i papier. Przed pierwszym użyciem należy oczyścić miękką i wilgotną ściereczką wszystkie części urządzenia, które będą mieć kontakt ze środkami spożywczymi.

Urządzenie umieszczać na odpowiedniej płaskiej powierzchni. Na podstawę **A** umieścić pojemnik do gotowania w parze **C** z pokrywką **C1** (patrz rys. 1). Uchwyty blokujące **A4** muszą pasować do wgłębień blokujących **C3**. Do pojemnika wstawić przystawkę do gotowania jaj **D** (patrz rys. 1). Demontaż wykonywać w sposób odwrotny.

### Sterowanie

- Przełącznik A1** Przełączając do pozycji „I” zostaną włączone pręty ogrzewające (zaświeci się lampka kontrolna).  
Przełączając do pozycji „0” pręty ogrzewające zostaną wyłączone (lampka kontrolna zgaśnie).
- Przełącznik A2** Przełączając do pozycji „I” zostanie włączone ogrzewanie pojemnika do gotowania na parze (zaświeci się lampka kontrolna).  
Przełączając do pozycji „0” ogrzewanie zostanie wyłączone (zaświeci się lampka kontrolna).





**Ostrzeżenie:**

Przełącznika **A2** nigdy nie należy przełączać do pozycji „I” jeżeli zbiornik na wodę **B** nie jest napełniony wodą.

**Podgrzewanie kiełbasek**

- Do zbiornika na wodę **B** trzeba nalać zimną wodę aż do wysokości MAX, wyznaczonej na pojemniku.
- Do pojemnika do gotowania na parze **C** należy włożyć kiełbasę lub parówki. (maksymalnie 12 o średnim rozmiarze), a następnie. Przykryć pojemnik pokrywką.
- Podłączyć urządzenie do gniazdka elektrycznego.
- Przełącznik **A2** przełączyć do pozycji „I”.

- Podgrzewać parówki przez ok. 8-10 minut. Dokładny czas podgrzewania zależy od ich uprzedniego przechowywania – na przykład w przypadku silnego schłodzenia czy zamrożenia podgrzewanie będzie trwało dłużej.
- Zdjąć pokrywę **C1** i używając odpowiedniego przyrządu wyjąć kielbasę lub parówkę z pojemnika.
- Po pracy wyłączyć urządzenie poprzez przełączenie przełącznika **A2** do pozycji „0” i odłączyć z gniazdka.

### Wypieki ogrzewania

- Podłączyć urządzenie do gniazdka elektrycznego.
- Przełącznik **A1** przełączyć do pozycji „I”.
- Na pręt „nakłuć” pieczywo o odpowiedniej długości.
- Po pracy wyłączyć urządzenie poprzez przełączenie przełącznika **A1** do pozycji „0” i odłączyć z gniazdka..

### Przygotowanie hot-dogów

Po podgrzaniu parówek, ostrożnie zdjąć pokrywę. Wyjąć parówki używając szczypców kuchennych lub innego podobnego narzędzia. Nie próbować wyjmować ich gołymi rękami. W czasie podgrzewania parówek można podgrzewać kolejno kilka bułek. W czasie zmiany bułek nie dotykać szpikulca, jest bardzo gorący. Podawać hot-dogi z ulubionymi dodatkami, takimi jak majonez, ketchup czy musztarda, prażona cebulka, plastry ogórków konserwowych etc.

### Jaja i kukurydzy

- Do zbiornika na wodę **B** trzeba nalać zimną wodę aż do wysokości MAX, wyznaczonej na pojemniku.
- Do pojemnika do gotowania **C** włożyć jajka lub kukurydzę. Podczas gotowania jajek, używać przystawki do gotowania jajek **D**. Do otworów włożyć 1-6 jaj. Przykryć pojemnik pokrywką.
- Podłączyć urządzenie do gniazdka elektrycznego.
- Przełącznik **A2** przełączyć do pozycji „I”.
- Aby uzyskać jajka na miękko gotować przez 8-9 minut, aby uzyskać jajka na twardo 13-15 minut.
- Po pracy wyłączyć urządzenie poprzez przełączenie przełącznika **A2** do pozycji „0” i odłączyć z gniazdka.

#### Ostrzeżenie:

*Podczas przygotowywania jedzenia należy sprawdzać obecność wody w zbiorniku na wodę **B** i w razie potrzeby uzupełnić.*

## IV. KONSERWACJA

Urządzenie, pręty ogrzewające **A3** i zbiornik na wodę **B** delikatnie przetrzeć wilgotną szmatką. Pojemnik do gotowania na parze **C** i przystawkę do jajek **D** myć w gorącej wodzie ze środkiem do mycia naczyń (można używać zmywarki). Przed złożeniem urządzenia należy poczekać aż jego części całkowicie wyschną.

## V. SPECYFIKACJA TECHNICZNA

- Pobór mocy 380 W; Klasa ochrony I; Wymiary: 23 x 20 x 12 cm;
- Waga (NETTO): 0,73 Kg; Zużycie energii gdy sprzęt jest wyłączony wynosi 0,00 W

**Wymiana elementów, które wymagają ingerencji do części elektrycznej urządzenia może wykonać wyłącznie specjalistyczny serwis! Nie dotrzymanie wskazówek producenta powoduje utratę prawa do napraw gwarancyjnych!**  
**Producent zastrzega sobie prawo do wykonania drobnych odchyień od wykonania standardowego, które nie mają wpływu na działanie produktu.**

## VI. PRAWODAWSTWO I EKOLOGIA



**OSTRZEŻENIE:** ABY UNIKNĄĆ NIEBEZPIECZEŃSTWA POŻARU LUB PORAŻENIA PRĄDEM ELEKTRYCZNYM, NIE WOLNO WYSTAWIAĆ SPRZĘTU NA DZIAŁANIE DESZCZU BĄDŹ WILGOCI. URZĄDZENIE ODBIORCZE ZAWSZE WYŁĄCZYĆ Z GNAZDKA, KIEDY NIE JEST UŻYWANE LUB PRZED NAPRAWĄ. W URZĄDZENIU NIE MA ŻADNYCH CZĘŚCI, KTÓRE BY MÓGŁ ODBIORCASAMODZIELNIE NAPRAWIAĆ. NAPRAWĘ SPRZĘTU NALEŻY ZLECIĆ ODPOWIEDNIO PRZYGOTOWANEMU SERWISU AUTORYZACYJNEMU. URZĄDZENIE ZNAJDUJE SIĘ POD NIEBEZPIECZNYM NAPIĘCIEM.



HOUSEHOLD USE ONLY – Tylko do zastosowania w gospodarstwie domowym. DO NOT IMMERSE IN WATER OR OTHER LIQUIDS – Nie zanurzać do wody lub innych cieczy. TO AVOID DANGER OF SUFFOCATION, KEEP THIS PLASTIC BAG AWAY FROM BABIES AND CHILDREN. DO NOT USE THIS BAG IN CRIBS, BEDS, CARRIAGES

OR PLAYPENS. THIS BAG IS NOT A TOY. Niebezpieczeństwo uduszenia. Tego worka nie należy używać w kołyskach, łóżeczkach, wózkach lub kojach dziecięcych. Torebkę z PE położyć w miejscu będącym poza zasięgiem dzieci. Torebka nie służy do zabawy!

### Utylizacja zużytego sprzętu (stosowane w krajach Unii Europejskiej i w pozostałych krajach europejskich stosujących systemy zbiórki).



Ten symbol na produkcie lub jego opakowaniu oznacza, że produkt nie może być traktowany jako odpad komunalny, lecz powinno się go dostarczyć do odpowiedniego punktu zbiórki sprzętu elektrycznego i elektronicznego, w celu recyklingu.

Odpowiednie zadysponowanie zużytego produktu zapobiega potencjalnym negatywnym wpływom na środowisko oraz zdrowie ludzi, jakie mogłyby wystąpić w przypadku niewłaściwego zagospodarowania odpadów. Recykling materiałów pomaga chronić środowisko naturalne. W celu uzyskania bardziej szczegółowych

informacji na temat recyklingu tego produktu, należy skontaktować się z lokalną jednostką samorządu terytorialnego, ze służbami zagospodarowywania odpadów lub ze sklepem, w którym zakupiony został ten produkt.



OSTRZEŻENIA: GORĄCE POWIERZCHNIA

Dear customer, thank you for purchasing our product. Please read the operating instructions carefully before putting the appliance into operation and keep these instructions including the warranty, the receipt and, if possible, the box with the internal packing.

## I. SAFETY WARNING

- Before the first use, read the instructions for use carefully, look at the picture and store the instructions for use for the future. Consider the instructions for use as a part of the appliance and pass them on to any other user of the appliance.
- Check whether the data on the type label correspond with the voltage in your socket. The power cord plug has to be connected to the properly connected and grounded socket according to the national standard.
- This appliance can be used by children aged from 8 years and above and persons with reduced physical, sensory or mental capabilities or lack of experience and knowledge if they have been given supervision or instruction concerning use of the appliance in a safe way and understand the hazards involved. Children shall not play with the appliance. Cleaning and user maintenance shall not be made by children without supervision. Children younger than 8 years must be kept out of reach of the appliance and its power cord.
- If the power cord of the appliance is corrupted, it has to be replaced by the manufacturer, its service technician or a similarly qualified person so as to prevent dangerous situations.
- Before replacing accessories or accessible parts, before assembly and disassembly, before cleaning or maintenance, turn off the appliance and disconnect it from the mains by pulling the power cord from the power socket!
- Always unplug the appliance from power supply if you leave it unattended.
- Pay careful attention when handling the appliance to avoid injury, (e.g. **burns, scalding**).
- Never use the appliance if its power cord or plug is damaged, if it does not work properly, if it fell down and was damaged or if it fell to water. In this case take the appliance to a special service to check its safety and proper function.
- When the appliance is in operation, prevent pets, plants or insects to get in contact with it.
- The appliance is intended for home use and similar (in shops, offices and similar workplaces, in hotels, motels and other residential environments, in facilities providing accommodation with breakfast). It is not intended for commercial use!
- **Do not plug the fork of the supply cord into the power outlet and do not unplug the cord with wet hands or by pulling by the supply cord!**
- Caution – Do not use the appliance with a program, time switch or any other part that turns the appliance on automatically as there is a risk of fire if the appliance is not covered or placed properly.
- **Never immerse the appliance into water (even its parts)!**

- **Do not use the appliance for heating a room!**
- **It is not intended for outdoors use.**
- The appliance must not be used in damp or wet environment and in any environment with the danger of fire or explosion (**spaces where chemicals, fuels, oils, gases, paints and other flammable or volatile materials are stored**).
- While cooking, hot steam escapes out of the steam cooking vessel **C**. Exercise extreme caution and use thermally-insulated safety gloves when handling the appliance
- Do not overflow the water bowl **B** with water. Hot water might splash out and injure the operator.
- Do not place any objects on the appliance.
- Do not use the appliance for other purposes (e.g. for **drying textile products, footwear, etc.**) than those recommended by the producer.
- **Never leave the appliance unsupervised and check it during the whole time of preparing meals!**
- When the appliance is switched on for the first time, short and slight smoke can come out that does not mean any defect and it is not a reason for claiming a defect of the appliance.
- Do not place the appliance on unstable, fragile or flammable surfaces (e.g. **glass, paper, plastic, wooden varnished boards and various fabric/table cloths**).
- Use the appliance in the working position only at places with no risk of turning over and in sufficient distance from heat sources (e.g. **heater, stove, cooker, oven, grill**), flammable objects (e.g. **curtains, drapes, etc.**) and wet surfaces (e.g. **sinks, wash basins, etc.**).
- The product is equipped with a safety fuse which protects it against overheating.
- To avoid injury (burning), do not move the appliance when it is hot!
- **NOTICE – Some parts of this product may become very hot and cause burns. Take special care when children or handicapped persons are present.**
- With regards to fire safety, the appliance complies with **EN 60 335–2–6**. Within the intention of the standard, this appliance can be operated on a table or on a similar surface while safe distance must be maintained from flammable materials of at least **500 mm** in the direction of the main heat radiation and **100 mm** in the other directions.
- Never put the power cord on hot surfaces or do not let it hang over the edge of a table or a work top. Plugging or pulling the power cord e.g. by children can result in tilting over or drawing the appliance down and serious injury!
- The power cord must not be damaged with sharp or hot objects, open fire, it must not be sunk into water or bent over sharp edges.
- If you need to use an extension cord, it has to be uncorrupted and it has to comply with the valid standards.
- Check the condition of the power cord of the appliance regularly.
- In order to ensure safety and proper function of the appliance, use only original spare parts and accessories approved by the manufacturer.
- **WARNING:** There is a risk of injury in case of incorrect use (not in accordance with the manual) of the appliance.
- Use this appliance only for the purpose for which it was designed as specified in this user's manual. Never use the appliance for any other purpose.
- The producer does not undertake any responsibility for damage caused by improper use of the appliance (e.g. **deterioration of food, injury, burning, scalding, fire, etc.**) and its guarantee does not cover the appliance in the case of failure to comply with the safety warning above.

## II. DESCRIPTION OF THE APPLIANCE

### A - base unit

- A1 - switch with indicator light to switch the heating rods ON/OFF
- A2 - switch with indicator light to switch heating of the steam cooking vessel ON/OFF
- A3 - heating rod
- A4 - arresting projection
- A5 - supply cord

### B - water bowl

### C - steam cooking vessel

- C1 - lid
- C2 - steam draining hole
- C3 - arresting hollow
- C4 - carrying handles

### D - attachment for boiling eggs

- D1 - egg holder
- D2 - support pillar

## III. INSTRUCTIONS FOR USE

Remove any packaging material and take out the appliance. Remove any adhesive foils, stick-on labels or paper from the appliance, if any. Before the first use, clean all parts of the appliance that will be in contact with food with a soft wet cloth.

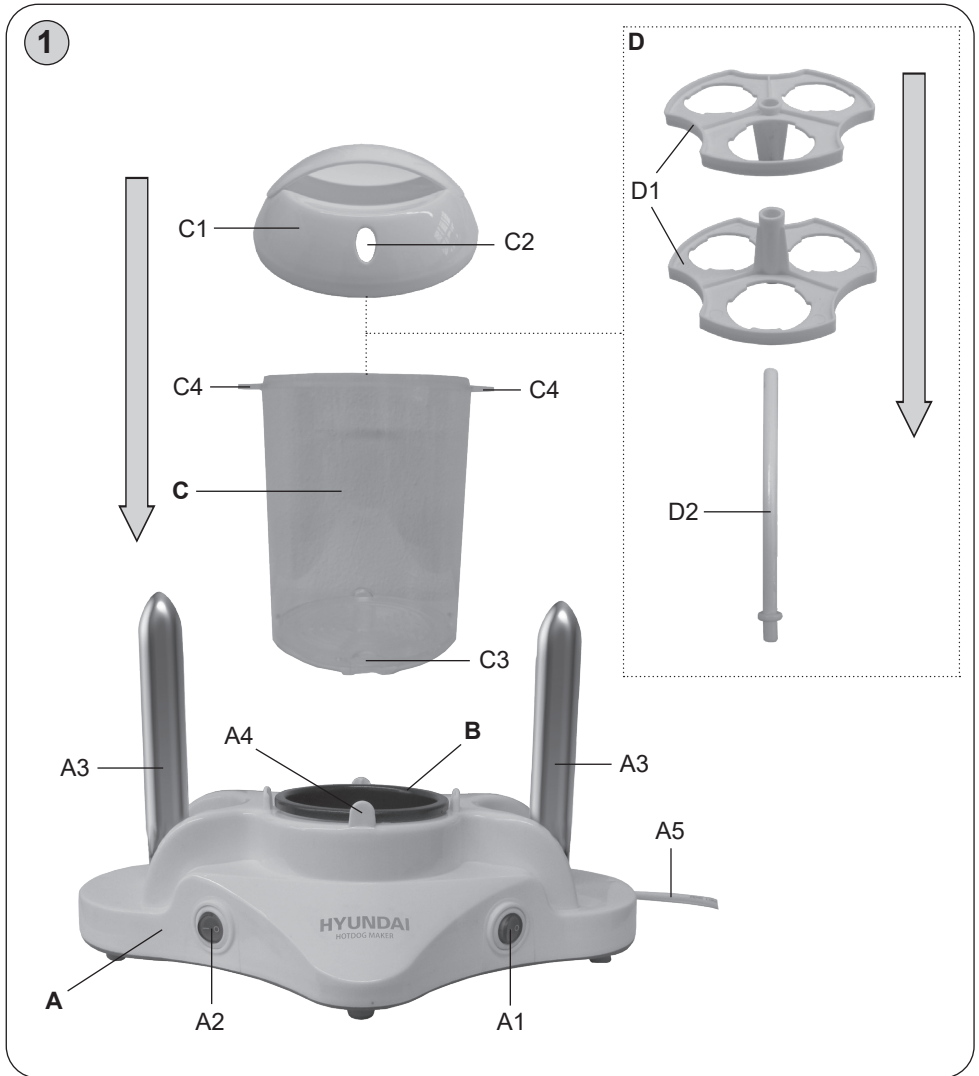
Place the appliance on a suitable flat surface. Place the steam cooking vessel **C** with lid **C1** onto the base unit **A** (see Fig. 1). The arresting projections **A4** must lock into the arresting hollows **C3**. You can place the attachment for boiling eggs **D** into the vessel (see Fig. 1). For disassembly, proceed in reverse order.

### Control:

- Switch A1** By switching to position "I", you turn the heating rods ON (the indicator light comes on).  
By switching to position "0", you turn the heating rods OFF (the indicator light goes out).
- Switch A2** By switching to position "I", you switch the heating of the steam cooking vessel ON (the indicator light comes on).  
By switching to position "0", you turn the heating OFF (the indicator light goes out).

### Warning:

*Never turn the switch **A2** to position "I", unless the water bowl **B** is filled with water.*



### Heating sausages

- Fill the water bowl **B** with cold water up to the **MAX** line marked on the vessel.
- Put smoked meat products or sausages into the steam cooking vessel **C**. Do not put more 12 sausages of normal size into container. Place the lid onto the container.
- Connect the appliance to the mains.
- Turn the switch **A2** to position "I".
- Heat the sausages for about 8-10 minutes. The heating times will vary depending on the number and size of the sausages and whether they are frozen or deep cooled to start with.
- Remove lid **C1** and remove the smoked meat products from the vessel, using a suitable tool.
- When the job is done, switch off the appliance by turning the switch **A2** to position "0" and unplug it from the mains.

### Heating rolls

- Connect the appliance to the mains.
- Turn the switch **A1** to position “1”.
- Puncture rolls on the rod.
- Until rolls are heated, remove it from rods.
- When the job is done, switch off the appliance by turning the switch **A1** to position “0” and unplug it from the mains.

### Making hot dogs

When the sausages are cooked, remove the cover carefully from the container. Take out the sausages using kitchen tongs or a similar kitchen tool. Do not attempt to take the sausages out with your hands! Roll can be heated during the sausage heating period. When exchanging rolls, do not touch the roll heater, it is hot! Serve the hot dogs with your favourite garnish, such as mayonnaise, ketchup, mustard, roasted onions, sliced cucumber etc.

### Cooking eggs and corn

- Fill the water bowl **B** with cold water up to the MAX line marked on the vessel.
- Put eggs or maize into the steam cooking vessel **C**. When boiling eggs, use the attachment for boiling eggs **D**. Place 1-6 eggs to the appropriate spots. Place the lid onto the container.
- Connect the appliance to the mains.
- Turn the switch **A2** to position “1”.
- Cook for 8-9 minutes for a „soft-boiled“ result, and 13-15 minutes for a „hard-boiled“ result.
- When the job is done, switch off the appliance by turning the switch **A2** to position “0” and unplug it from the mains.

#### *Warning:*

*When preparing food, check the water content in the water bowl **B** and re-fill it, if necessary.*

## IV. MAINTENANCE

Wipe the appliance, heating rods **A3** and the water bowl **B** with a damp cloth. Wash the steam cooking vessel **C** and the attachment for boiling eggs **D** in hot water, using regular dish-washing liquid (they can also be put in a dishwasher). Let air-dry completely.

## V. TECHNICAL SPECIFICATIONS

- Input 380 W; Protection class I; Size: 23 x 20 x 12 cm; Weight (NETTO): 0.73 kg

Power consumption in off mode is 0.00 W.

**Expert service must do the large maintenance or to intervene into inside parts of the appliance! Non-observance of the instructions of the manufacturer cancels the right for guarantee repair! The manufacturer reserves its right for unimportant deviations from the standard design without influence of the product function.**



## VI. LEGISLATIVE & ECOLOGY



**WARNING:** DO NOT USE THIS PRODUCT NEAR WATER, IN WET AREAS TO AVOID FIRE OR INJURY OF ELECTRIC CURRENT. ALWAYS TURN OFF THE PRODUCT WHEN YOU DON'T USE IT OR BEFORE A REVISION. THERE AREN'T ANY PARTS IN THIS APPLIANCE WHICH ARE REPARABLE BY CONSUMER. ALWAYS APPEAL TO A QUALIFIED AUTHORIZED SERVICE. THE PRODUCT IS UNDER A DANGEROUS TENTION.



HOUSEHOLD USE ONLY. DO NOT IMMERSE IN WATER OR OTHER LIQUIDS. TO AVOID DANGER OF SUFFOCATION, KEEP THIS PLASTIC BAG AWAY FROM BABIES AND CHILDREN. DO NOT USE THIS BAG IN CRIBS, BEDS, CARRIAGES OR PLAYPENS. THIS BAG IS NOT A TOY.

### Disposal of old Electrical & Electronic Equipment (Applicable in the European Union and other European countries with separate collection systems).



This symbol on the product or on its packaging indicates that this product (or battery/accumulator) shall not be treated as household waste. Instead it shall be handed over to the applicable collection point for the recycling of electrical and electronic equipment. By ensuring this product is disposed of correctly, you will help prevent potential negative consequences for the environment and human health, which could otherwise be caused by inappropriate waste handling of this product. The recycling of materials will help to conserve natural resources. For more detailed information about recycling of this product, please contact your local Civic Office, your household waste disposal service or the shop where you purchased the product.



WARNING: HOT SURFACE



NOTICE

Tisztelt Vásárló! Köszönjük, hogy megvásárolta termékünket. A készülék üzembe helyezése előtt figyelmesen olvassa el a használati útmutatót, melyet a garancialevéllel, a pénztári bizonylattal és lehetőség szerint a csomagolással és a belső tartalommal együtt őrizzen meg.

## I. BIZTONSÁGI RENDELKEZÉSEK

- Első üzembe helyezés előtt figyelmesen olvassa el a kezelési útmutatót, tekintse meg az ábrákat és az útmutatót a későbbi felhasználás céljaira gondosan őrizze meg. Az útmutató utasításait tekintse a készülék tartozékaként és juttassa el azt a készülék bármilyen további felhasználójának.
- Ellenőrizze, hogy a típustáblán levő feszültségérték megegyezik-e az Ön elektromos dugaszolóaljzatában levő feszültséggel. A csatlakozóvezeték villásdugóját csak a szabvány szerint helyesen bekötött és földelt dugaszolóaljzatba szabad becsatlakoztatni!
- Ezt a terméket 8 éves korú és idősebb gyermekek, továbbá csökkentett fizikai és mentális képességű vagy nem elegendő tapasztalattal és ismeretekkel rendelkező személyek is használhatják, amennyiben felügyelet alatt állnak vagy a készülék biztonságos használatára vonatkozóan megfelelő módon kioktatták őket és megértik az esetleges veszélyhelyzetek értelmezését. A gyermekek nem játszhatnak a készülékkel. A felhasználó által történő tisztítást és karbantartást gyermekek nem végezhetik, ha nincsenek legalább 8 évesek és csak felügyelet mellett. 8 évnél fiatalabb gyermekek csak a készülék és csatlakozó vezetéke hatósugarán kívül tartózkodhatnak.
- Ha a készülék csatlakozóvezetéke megsérül, akkor azt a gyártó cég, annak szervíz szakembere vagy hasonló minősítéssel rendelkező más személy cserélje ki, hogy elkerüljük ezzel veszélyes helyzet kialakulását.
- A tartozékok vagy hozzáférhető részek kicserélése előtt, beszerelés és szétszerelés előtt, tisztítás vagy karbantartás előtt, a készüléket kapcsolja ki és húzza ki a tápkábel dugójának kihúzásával az aljzatból!
- Mindig válassza le a készüléket az elektromos hálózatról, ha a készülék felügyelet nélkül marad, továbbá annak beszerelése, leszerelése vagy tisztítása előtt.
- A készülék használatakor úgy járjon el, hogy ne történjen sérülés (pl. **égési sebek, leforrás**).
- Ne kapcsolja be a készüléket, ha annak csatlakozóvezetéke vagy villásdugója sérült, ha nem működik rendesen, ha az leesett és megsérült vagy ha vízbe esett. Ilyen esetekben adja át a készüléket szakszervizi vizsgálatokra, annak biztonsága és helyes működése ellenőrzése céljából.
- A készülék működése közben kerülje a készülék és az otthoni állatok, virágok, vagy rovarok közötti kontaktust!

- A termék otthoni és hasonló (üzletekben, irodákban és más hasonló munkahelyeken, szállodákban, motelekben és más hasonló helyiségekben, „bed and breakfast“ típusú szállodákban) használatra szánt! Nem kereskedelmi használatra!
- **Az erőátviteli kábel villásdugóját soha ne dugja csatlakozóaljzatba, illetve soha ne húzza onnan ki nedves kézzel, vagy a kábelnél fogva!**
- Figyelem – Ne használja a készüléket olyan programmal, időkapcsolóval vagy bármely olyan alkatrészsel összekapcsolva, amely a készüléket automatikusan bekapcsolhatják, mivel a készülék letakart, vagy helytelen elhelyezések tűzveszély keletkezhet.
- **A készüléket soha se merítse vízbe (részlegesen sem)!**
- **A készüléket ne használja helyiségek fűtésére!**
- **Ez nem célja a kültéri használatra.**
- **A készüléket nem szabad nedves, vizes helyeken, valamint tűzveszélyes és robbanás veszélyes helyeken** (kémia szerek, üzemanyagok, olajok, gázok, festékek, stb. tárolási helyek) **használni.**
- Főzés közben az edényből **C** forró gőz áramlik ki. Legyen nagyon óvatos és használat közben használja a védőt és a hőszigetelt kesztyűt!
- A víztartályt **B** ne töltsse túl vízzel! Ellenkező esetben a forró víz kifröccsenhet és személyi sérülést okozhat.
- Ne tegyen a készülékre semmilyen tárgyat!
- Ne használja a készüléket más célokra (pl. nedves állatok, textiltermékek, lábbelik szárítására) mint amelyeket a gyártó cég javasol.
- **A működésben levő készüléket ne hagyja felügyelet nélkül és ellenőrizze azt az ételkészítés teljes ideje alatt.**
- A készülékelső használatbavételekor rövid, gyenge füstképződés jelentkezhethet, ez nem jelent meghibásodást és nem ad okot a készülék reklamációjához.
- Ne helyezze a készüléket nem stabil, törékeny és éghető felületekre (pl. **üveg-, papír-, műanyag-, fából készült-lakkozott lapokra és különböző szőtt anyagokra / abroszokra**).
- A készüléket kizárólag az előírt módon, felborulással nem fenyegető helyen, hőforrásoktól (pl. **kályha, tűzhely, főzőlap, forrólevegős sütő, grill**), gyúlékony anyagoktól (pl. **fűgőnyök stb.**) és nedves felületektől (pl. **mosogatótál, mosdótál stb.**) megfelelő távolságban használja.
- A készülék hőbiztosítókkal van ellátva, mely védi a túlhevülés ellen.
- Ha a készülék forró ne cipelje azt, mert ha véletlen felborul, megégetheti magát!
- **FIGYELMEZTETÉS – A készülék egyes részei nagyon meleg lehetnek, égési sérülést okozhatnak! Figyeljen oda a gyerekekre és mozgáskorlátozott emberekre!**
- Tűzvédelmi szempontból a szendvicssütő a **EN 60 335–2–6** sz. szabványnak felel meg. E szabvány értelmében olyan készülékről van szó, amely asztalon vagy hasonló felületen működtethető úgy, hogy a hőkisugárzás fő irányában be kell tartani az éghető anyagok felületétől az **500 mm**–es és a többi irányban a **100 mm**–es biztonsági távolságot.
- Soha ne helyezze a vezetékét forró felületre, ne hagyja az asztal, vagy a munkalap szélén át lelógni. A csatlakozóvezetékbe történő beakadáskor, vagy a csatlakozó vezeték pl. gyermekek által történő meghúzásakor a készülék felborulhat, vagy leeshet és azt követően komoly sérülés történhet!
- A csatlakozóvezetékét nem szabad éles, vagy forró tárgyakkal, nyílt lánggal megromgálni, nem szabad azt vízbe meríteni sem éles peremeken át hajlítani.
- A hosszabbító vezeték használatakor fontos, hogy az ne legyen sérült és megfeleljen az érvényes szabványoknak.
- Ellenőrizze rendszeresen a készülék csatlakozóvezetékének állapotát.
- A készülék biztonságtechnikája és helyes működése céljából csak eredeti és a gyártó cég által jóváhagyott tartalékalkatrészeket használjon.
- A csomagoláson, illetve a készüléken található esetleges idegen nyelvű szövegek és képek magyarázata és fordítása a nyelv mutációjának végén található.

- **FIGYELEM:** olyan készülék használata, amely nem egyezik meg a használati utasítással, esetén a sérülés veszély léphet elő.
- A készüléket csak arra célra használja, amire szánva van, és ahogy a használati útmutatóban le van írva. A készüléket soha se használja más célra.
- A gyártó nem felel a készülék nem rendeltetésszerű használatából eredő károkért (pl. **élelmiszer tönkretétele, sérülések, égési sebek, leforrázás, tűz stb.**) és nem felelős a készülék jótállásáért a fenti biztonsági figyelmeztetések be nem tartása esetén.

## II. A KÉSZÜLÉK LEÍRÁSA

### A - elektromos egység

- A1 - kapcsoló fényjelzővel a melegítő tűskék be/kikapcsolásához
- A2 - kapcsoló fényjelzővel a gőzedény be/kikapcsolásához
- A3 - melegítő tűske
- A4 - zároló kiállítás
- A5 - tápkábel

### B - víztartály

### C - gőzedény

- C1 - fedelet
- C2 - zsír elvezető pára
- C3 - zároló barázda
- C4 - fogantyúk

### D - tojásfőző tartozék

- D1 - tojástartó
- D2 - tartó oszlop

## III. KEZELÉSI UTASÍTÁS

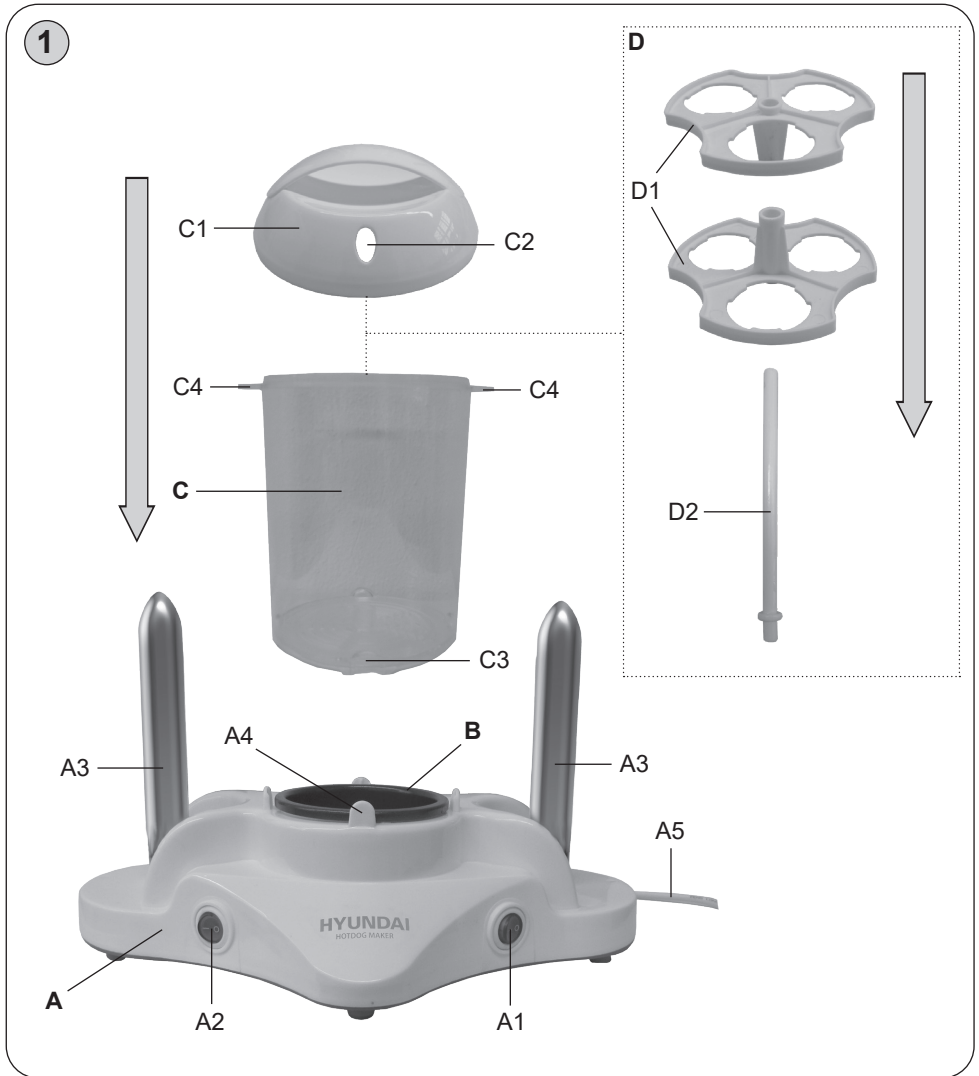
Távolítsa el az összes csomagoló anyagot és vegye ki a készüléket! A készülékről vegye le az összes fóliát, matricát, vagy papírt! Első használat előtt mossa meg mosogatószeres forró vízzel a készülék azon részeit, melyek érintkeznek az élelmiszerrel, alaposan öblítse le tiszta vízzel és törölje szárazra, esetleg hagyja megszáradni..

A készüléket helyezze egy megfelelő egyenes felületre. A fő egységre **A** helyezze rá a gőzedényt **C** a fedéllel **C1** (lásza az 1.ábrát). Figyeljen arra, hogy a zároló kiállítások **A4** belemenjenek a zároló barázdákba **C3**. Az edénybe be lehet helyezni a tojásfőző tartozékot **D** (lásza az 1.ábrát). Szétszerelésnél járjon el fordított sorrendben.

### Kezelés:

**Kapcsoló A1** „I” pozícióba való bekapcsolással kapcsolja be a melegítő tűskéket (a fényjelző bekapcsol).  
 „0” pozícióba való bekapcsolással kapcsolja ki a melegítő tűskéket (a fényjelző kikapcsol).

**Kapcsoló A2** „I” pozícióba való bekapcsolással a gőz edény melegítését kapcsolja be (a fényjelző bekapcsol).  
 „0” pozícióba való bekapcsolással a melegítést kapcsolja ki (a fényjelző bekapcsol).



### Figyelmeztetés:

A kapcsolót **A2** soha ne kapcsolja „I” pozícióba, ha a víztartály B nincs feltöltve vízzel.

### Füstöltáru és virsli melegítése

- A víztartályba **B** a MAX jelig öntse bele a vizet, amely a tartályon látható.
- A gőz edénybe **C** helyezze be a virslit, vagy a kolbászféléket. A párolóedénybe ne tegyen 12-nél több átlagos méretű virslit. Tegye rá a fedelet a párolóedényre.
- Csatlakoztassa a készüléket az elektromos hálózathoz.
- A kapcsolót **A2** kapcsolja „I” pozícióba.
- A füstöltárut 8-10 percig főzze. A főzési idő a füstöltáru méretétől és mennyiségétől függ, valamint attól, hogy azt a főzőedénybe egyenesen a fagyasztóból vagy a hűtőből tettük.

- Vegye le a fedelet **C1** és a megfelelő eszköz segítségével vegye ki a virslit.
- Használat után kapcsolja ki a készüléket az **A2** kapcsoló „0” pozícióba való kapcsolásával és húzza azt ki az elektromos hálózathoz.

### **Kifli melegítése**

- Csatlakoztassa a készüléket az elektromos hálózathoz.
- A kapcsolót **A1** kapcsolja „I” pozícióba.
- A rúdra helyezzen fel egy megfelelő hosszúságú kiflit.
- Miután a kifli kellően felmelegedett, vegye le a rúdról.
- Használat után kapcsolja ki a készüléket az **A1** kapcsoló „0” pozícióba való kapcsolásával és húzza azt ki az elektromos hálózathoz.

### **Hot-dog**

Hot-dog készítésékor a virslit és a kiflit egyszerre melegítse fel, majd a meleg virslit kecsappal vagy mustárral együtt nyomja be a felmelegített kiflibe.

### **Tojás és kukorica főzése**

- A víztartályba **B** a MAX jelig öntse bele a vizet, amely a tartályon látható.
- A gőzedénybe **C** helyezze be a tojást, vagy a kukoricát. Ha tojást szeretne főzni, használja a tojásfőző tartozékot **D**. A megfelelő lyukakba helyezzen 1-6 tojást. Tegye rá a fedelet a párolóedényre.
- Csatlakoztassa a készüléket az elektromos hálózathoz.
- A kapcsolót **A2** kapcsolja „I” pozícióba.
- A lágy tojást 8-9 percig, a kemény tojást 13-15 percig főzze.
- Használat után kapcsolja ki a készüléket az **A2** kapcsoló „0” pozícióba való kapcsolásával és húzza azt ki az elektromos hálózathoz.

*Figyelmeztetés:*

*Élelmiszerek készítése közben figyeljen a víztartályban B lévő víz mennyiségére és szükség esetén töltsse fel!*

## **IV. KARBANTARTÁS**

A készüléket, a melegítő tűskéket **A3** és a víztartályt **B** törölje le egy enyhén nedves ruhával. A gőzedényt **C** és a tojásfőző tartozékot **D** mossa el meleg vízben, közben használjon mosogatószeret (mosogatógép használata lehetséges). A készüléket és tartozékait gondosan szárítsa meg.

## **V. MŰSZAKI ADATOK**

- Felvett teljesítmény 380 W; Érintésvédelmi osztály I; Méretek: 23 x 20 x 12 cm; Tömeg (NETTO): 0,73 kg
- Energiafogyasztás kikapcsolt állapotban 0,00 W.

**A készülék elektromos részeibe való beavatkozást igénylő alkatrészcsereket kizárólag szakszerviz végezhet! A gyártói utasítások figyelmen kívül hagyása a garanciális javításra való jogosultság megszűnését vonja maga után! A gyártó fenntartja a termék műszaki specifikációinak módosítását.**

## VI. JOGALKOTÁS ÉS ÖKOLÓGIA



**FIGYELEM:** TŰZ VAGY ÁRAMÜTÉS ELKERÜLÉSE ÉRDEKÉBEN NE TEGYE KI A KÉSZÜLÉKET ESŐ VAGY NEDVESSÉG HATÁSÁNAK. HASZNÁLATON KÍVÜL VAGY JAVÍTÁS ELŐTT MINDIG HÚZZA KI A KÉSZÜLÉKET AZ ELEKTROMOS HÁLÓZATBÓL. A KÉSZÜLÉK NEM TARTALMAZ A FELHASZNÁLÓ ÁLTAL JAVÍTHATÓ ALKATRÉSZEKET. MINDIG FORDULJON SZAKSZERVIZHEZ. A KÉSZÜLÉK VESZÉLYES FESZÜLTÉG ALATT VAN.



HOUSEHOLD USE ONLY – Kizárólag háztartási használatra alkalmas.  
DO NOT IMMERSE IN WATER OR OTHER LIQUIDS – Ne merítse vízbe vagy más folyadékba. TO AVOID DANGER OF SUFFOCATION, KEEP THIS PLASTIC BAG AWAY FROM BABIES AND CHILDREN.  
DO NOT USE THIS BAG IN CRIBS, BEDS, CARRIAGES OR

PLAYPENS. THIS BAG IS NOT A TOY. Fulladásveszély. Tartsa a PE zacskót gyermekektől elzárt helyen. A zacskó nem játékszer. Ne használja ezt a zacskót bölcsőben, kisagyakban, babakocsikban, vagy gyerek járókákban.

**Feleslegessé vált elektromos és elektronikus készülékek hulladékként való eltávolítása (Használható az Európai Unió és egyéb európai országok szelektív hulladékgyűjtési rendszereiben).**



Ez a szimbólum a készüléken, vagy annak csomagolásán azt jelzi, hogy a terméket ne kezelje háztartási hulladékként! Kérjük, hogy az elektromos és elektronikai hulladék gyűjtésére kijelölt gyűjtőhelyen adja le! A feleslegessé vált termék helyes kezelésével segít megelőzni a környezet és az emberi egészség károsodását, mely bekövetkezhetne, ha nem követi a hulladékkezelés helyes módját. Az anyagok újrahasznosítása segít a természeti erőforrások megőrzésében. A termék újrahasznosítása érdekében, valamint további információért forduljon

a hozzátartozó hivatalhoz, vagy a lakhelyén lévő hulladékokkal foglalkozó szolgáltatóhoz, illetve ahhoz az üzlethez, ahol a terméket megvásárolta!



FIGYELMEZTETÉS: FORRÓ FELÜLET



FIGYELMEZTETÉS

Sehr geehrter Kunde, wir danken Ihnen für den Kauf unseres Produktes. Bewahren Sie diese Anleitung gemeinsam mit dem Garantieschein, dem Kassenbeleg und nach Möglichkeit auch mit der Verpackung gut auf.

## **I. SICHERHEITSHINWEISE UND WARNUNGEN**

- Lesen Sie sich vor der ersten Inbetriebnahme sorgfältig die gesamte Bedienungsanleitung durch, sehen Sie sich die Abbildungen an und heben Sie die Anleitung auf. Betrachten Sie die Instruktionen der Anleitung als Bestandteil des Geräts und geben Sie sie jedem weiteren Benutzer des Geräts weiter.
- Kontrollieren Sie, ob die Angabe auf dem Typenschild der Spannung in Ihrer Steckdose entspricht. Der Stecker der Anschlussleitung muss in eine ordentlich angeschlossene und geerdete Steckdose nach Europäischer Norm gesteckt werden.
- Dieses Gerät kann von Kindern ab dem Alter von 8 Jahren und von Menschen mit verminderten körperlichen, sensorischen oder geistigen Fähigkeiten oder mit Mangel an Erfahrung und Wissen bedient werden, sofern sie während der Gerätebenutzung beaufsichtigt werden oder unterwiesen wurden, wie das Gerät in einer sicheren Weise zu nutzen ist und wenn sie die möglichen Gefahren verstehen. Kinder dürfen nicht mit dem Gerät spielen. Die Reinigung und Wartung des Gerätes darf von unbeaufsichtigten Kindern nicht durchgeführt werden. Kinder unter 8 Jahren müssen von dem Gerät und seiner Anschlussleitung ferngehalten werden.
- Wenn die Anschlussleitung dieses Geräts beschädigt ist, muss die Zuleitung durch den Hersteller, seinen Servicetechniker oder einer ähnlich qualifizierten Person ersetzt werden, damit so dem Entstehen einer gefährlichen Situation vorgebeugt wird.
- Vor dem Austausch von Zubehör oder zugänglichen Teilen, vor der Montage und Demontage, vor Reinigungs- oder Wartungsarbeiten oder nach Beendigung der Arbeiten, schalten Sie das Gerät aus und trennen Sie es vom Netz, indem Sie den Netzstecker aus der Steckdose ziehen!
- Bei der Handhabung mit dem Gerät gehen Sie so vor, dass es nicht zu einer Verletzung kommt (z. B. Verbrennungen, Verbrühung).
- Benutzen Sie das Gerät niemals, wenn es eine beschädigte Anschlussleitung oder Stecker hat, nicht richtig arbeitet, auf den Boden gefallen und beschädigt oder ins Wasser gefallen ist. In solchen Fällen bringen Sie das Gerät in eine Fachwerkstatt zur Überprüfung seiner Sicherheit und der richtigen Funktion.
- Trennen Sie das Gerät immer vom Netz, wenn es unbeaufsichtigt bleibt.
- Vermeiden Sie den Kontakt mit Haustieren, Pflanzen und Insekten, wenn das Gerät in Betrieb ist.
- Stecken Sie den Stecker der Anschlussleitung nicht mit nassen Händen in die elektrische Steckdose und ziehen Sie ihn nicht an der Anschlussleitung aus der Steckdose!



- Das Gerät ist nur für den Hausgebrauch und ähnlichen Gebrauch bestimmt (in Geschäften, Büros und ähnlichen Arbeitsstätten, Hotels, Motels und anderen Wohnumgebungen, in Pensionen)! Nicht für den kommerziellen Gebrauch bestimmt!
- **ACHTUNG** – Verwenden Sie das Gerät nicht mit einem Programm, einer Zeitschaltuhr oder irgendeinem anderen Bauteil, welches das Gerät automatisch einschaltet, da die Gefahr einer Brandentstehung existiert, wenn das Gerät verdeckt oder falsch aufgestellt ist.
- Tauchen Sie das Gerät niemals in Wasser (auch nicht teilweise).
- Verwenden Sie das Gerät nicht zum Heizen von Räumen!
- Dieses Gerät ist nicht für den Gebrauch im Außenbereich bestimmt!
- Das Gerät darf nicht in feuchten oder nassen Umgebungen und in Umgebungen mit Brand- oder Explosionsgefahr verwendet werden (Bereiche, in denen Chemikalien, Kraftstoffe, Öle, Gase, Farben und andere brennbare oder flüchtige Stoffe gelagert werden).
- Beim Garen entweicht heißer Dampf aus dem Dampfgarbehälter C. Seien Sie besonders vorsichtig und verwenden Sie bei der Handhabung wärmeisolierte Schutzhandschuhe.
- Überfüllen Sie den Wassertank B nicht mit Wasser. Heißes Wasser kann herausspritzen und der Bediener kann verletzt werden.
- Stellen Sie keine Gegenstände auf das Gerät.
- Verwenden Sie das Gerät nicht für andere Zwecke (z. B. zum Trocknen von Textilprodukten, Schuhen usw.) als vom Hersteller empfohlen.
- Lassen Sie das Gerät während des Betriebs nicht unbeaufsichtigt und bereiten Sie es während des gesamten Lebensmittelzubereitungsprozesses vor.
- Beim erstmaligen Einschalten des Gerätes kann es zu einer kurzen, leichten Rauchentwicklung kommen, die kein Fehler und kein Grund zur Reklamation des Gerätes ist.
- Stellen Sie das Gerät nicht auf instabile, zerbrechliche und brennbare Oberflächen (z. B. Glas, Papierkunststoff, holzlackierte Platten und verschiedene Stoffe / Tischdecken).
- Nutzen Sie das Gerät nur in der Arbeitsposition an Stellen, wo nicht sein Umkippen droht und in ausreichender Entfernung von brennbaren Materialien (z. B. Gardinen, Vorhänge, Holz usw.), Wärmequellen (z. B. Ofen, Herd usw.) und feuchten Oberflächen (z. B. Spülen, Waschbecken usw.).
- Es ist nicht zulässig, die Oberfläche des Gerätes in irgendeiner Weise zu verändern (z. B. mit selbstklebenden Tapeten, Folien usw.)!
- Das Gerät ist mit einer Sicherung ausgestattet, die es vor Überhitzung schützt.
- Tragen Sie das Gerät nicht in heißem Zustand, es besteht Verbrennungsgefahr beim Umkippen.
- **VORSICHT** – Einige Teile (Heizdorn) dieses Produkts können sehr heiß werden und Verbrennungen verursachen. Besondere Aufmerksamkeit ist der Anwesenheit von Kindern und Behinderten zu widmen.
- Hinsichtlich der technischen Sicherheit entspricht das Gerät der EN 60335-2-9. Im Sinn dieser Norm handelt es sich um ein Gerät, welches auf einem Tisch oder einer ähnlichen Fläche betrieben werden kann, Richtung der Hauptstrahlung ein Sicherheitsabstand von der Oberfläche brennbarer Materialien von min. 500 mm und in die anderen Richtungen von min. 100 mm eingehalten werden.
- Legen Sie das Netzkabel niemals auf heiße Oberflächen oder hängen Sie es über die Kante eines Tisches oder einer Arbeitsplatte. Das Einstecken oder Ziehen des Netzteils, z. B. durch Kinder, kann zum Umkippen oder Herausziehen des Gerätes führen und schwere Verletzungen zur Folge haben!
- Die Anschlussleitung des Geräts darf nicht durch scharfe oder heiße Gegenstände, offenes Feuer beschädigt sein. Sie darf nicht in Wasser getaucht und auch nicht über scharfe Kanten gebogen werden.
- Wenn Sie ein Verlängerungskabel verwenden ist es notwendig, dass dies nicht beschädigt ist und gültigen Normen entspricht.

- Kontrollieren Sie regelmäßig den Zustand der Anschlussleitung des Gerätes.
- Um die Sicherheit und die richtige Funktion des Gerätes zu gewährleisten, verwenden Sie nur vom Hersteller freigegebene Original-Ersatzteile und -Zubehör.
- Alle fremdsprachigen Texte und Bilder auf der Verpackung oder dem Produkt werden am Ende dieser Sprachversion übersetzt und erklärt.
- **WARNUNG:** Es besteht Verletzungsgefahr, wenn das Gerät unsachgemäß gemäß der Bedienungsanleitung verwendet wird.
- Nutzen Sie das Gerät und Zubehör nicht für einen anderen Zweck, als für welchen es bestimmt und in dieser Anleitung beschrieben ist.
- Der Hersteller haftet nicht für Schäden, die durch eine falsche Verwendung des Gerätes oder von Zubehör (z. B. Verderben von Lebensmitteln, Verletzungen, Verbrennungen, Feuer usw.) verursacht werden und ist nicht aufgrund der Garantie für das Gerät, im Fall der Nichteinhaltung der oben aufgeführten Sicherheitshinweise, verantwortlich.

## II. BESCHREIBUNG DES GERÄTES

### A - Hotdog-Maker

- A1 - Schalter mit Kontrollleuchte zum Einschalten / Ausschalten der Heizdorne
- A2 - Schalter mit Kontrollleuchte zum Einschalten / Ausschalten der Beheizung des Dampfgarers
- A3 - Heizdorn
- A4 - Arretierungsvorsprung
- A5 - Anschlussleitung

### B - Wassertank

### C - Dampfgarbehälter

- C1 - Deckel
- C2 - Dampföffnung
- C3 - Arretierungstaste
- C4 - Handgriffe

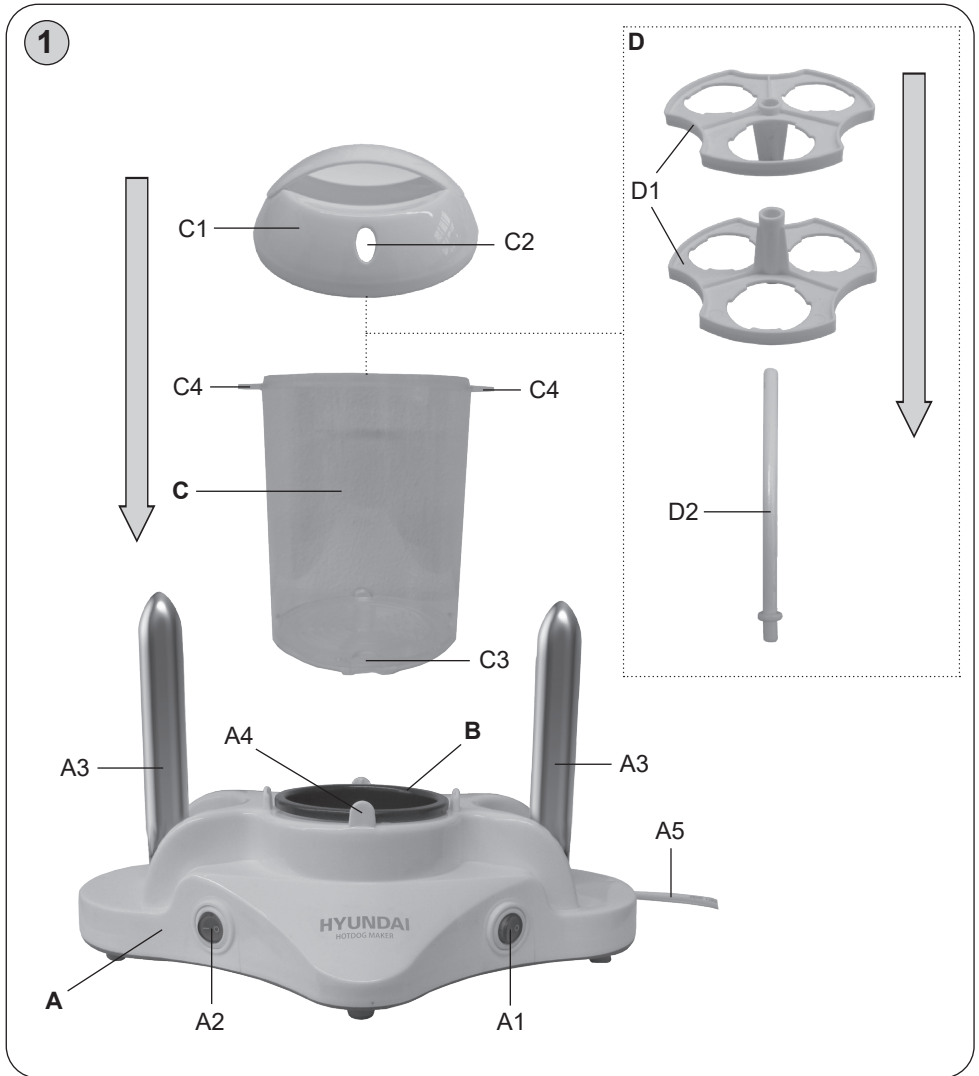
### D - Aufsatz zum Kochen von Eiern

- D1 - Halter für Eier
- D2 - Tragsäule

## III. VORBEREITUNG ZUR BENUTZUNG

Entfernen Sie sämtliches Verpackungsmaterial und entnehmen Sie das Gerät mit dem Zubehör. Entfernen Sie alle Klebefolien, Aufkleber oder Papier vom Gerät. Reinigen Sie vor dem ersten Gebrauch alle Teile des Gerätes, die mit Lebensmitteln in Berührung kommen, mit einem weichen, feuchten Tuch.

Platzieren Sie die das Gerät auf einer geeigneten ebenen Oberfläche. Stellen Sie den Dampfgarbehälter **C** mit dem Deckel **C1** auf die Basiseinheit **A** (siehe Abb. 1). Die Arretierungsvorsprung **A4** müssen in die Arretierungstaste **C3** passen. Sie können den Eierkocher-Aufsatz **D** in die Schüssel einsetzen (siehe Abb. 1). Demontieren Sie in umgekehrter Weise.



### Bedienung:

**Schalter A1** Auf Position „I“ schalten, um der Heizdorne zu starten (Kontrollleuchte leuchtet).  
In Stellung „0“ schalten, um Heizdorne auszuschalten (Kontrollleuchte erlischt).

**Schalter A2** Auf Position „I“ schalten, um das Aufheizen des Dampfgarers zu starten (Kontrollleuchte leuchtet).  
In Stellung „0“ schalten, um die Heizung auszuschalten (Kontrollleuchte erlischt).

*Hinweis: Schalten Sie den Schalter A2 niemals auf Position „I“, wenn der Wassertank B nicht mit Wasser gefüllt ist.*

### **Erhitzen von Würstchen und Würsten:**

- Gießen Sie kaltes Wasser in den Wassertank **B** bis zur Markierung MAX auf dem Tank.
- Würstchen oder Würsten in die Dampfgarbehälter **C** geben. Legen Sie nicht mehr als 12 Würstchen in normaler Größe hinein. Verschließen Sie den Behälter mit dem Deckel.
- Schließen Sie das Gerät an das Stromnetz an.
- Schalter **A2** auf Position „I“ stellen.
- Die Wurst 8-10 Minuten kochen. Die Garzeit hängt von der Anzahl und Größe der Würste ab und davon, ob die Würste vor dem Einlegen in das Kochgefäß gefroren oder nur gekühlt wurde.
- Nehmen Sie den Deckel **C1** ab und nehmen Sie die Wurst mit einem geeigneten Werkzeug aus dem Behälter.
- Wenn Sie mit der Arbeit fertig sind, schalten Sie das Gerät aus, indem Sie den Schalter **A2** auf die Position „0“ drehen und vom Stromnetz trennen.

### **Erhitzen von Gebäck**

- Schließen Sie das Gerät an das Stromnetz an.
- Schalter **A1** auf Position „I“ stellen.
- Legen Sie ein Gebäck von geeigneter Länge auf den Dorn **A3**.
- Nach ausreichendem Erhitzen das Gebäck von den Dornen lösen.
- Wenn Sie mit der Arbeit fertig sind, schalten Sie das Gerät aus, indem Sie den Schalter **A1** auf die Position „0“ drehen und vom Stromnetz trennen.

### **Zubereitung von Hotdog**

Wenn Sie einen Hot Dog zubereiten, erhitzen Sie gleichzeitig die Wurst und das Gebäck. Anschließend die erhitzte Wurst zusammen mit Ketchup oder Senf in das Loch des erhitzten Brötchens stecken.

### **Eier und Mais kochen**

- Gießen Sie kaltes Wasser in den Wassertank **B** bis zur Markierung MAX auf dem Tank.
- Eier oder Mais in die Dampfgarbehälter **C** geben. Wenn Sie Eier kochen, verwenden Sie den Eierkochaufsatz **D**. Stecken Sie 1-6 Eier in die entsprechenden Löcher. Verschließen Sie den Behälter mit dem Deckel.
- Schließen Sie das Gerät an das Stromnetz an.
- Schalter **A2** auf Position „I“ stellen.
- Eier 8 - 9 Minuten weich und hartgekochte Eier 13 - 15 Minuten kochen.
- Wenn Sie mit der Arbeit fertig sind, schalten Sie das Gerät aus, indem Sie den Schalter **A2** auf die Position „0“ drehen und vom Stromnetz trennen.

*Hinweis:*

*Während des Garvorgangs den Wasserinhalt im Wassertank B prüfen und ggf. nachfüllen.*

## **IV. WARTUNG**

Wischen Sie das Gerät, den Heizdorn **A3** und den Wassertank **B** mit einem leicht feuchten Tuch ab. Waschen Sie die Dampfschüssel **C** und den Eierkocher-Aufsatz **D** in heißem Wasser und einem handelsüblichen Geschirrspülmittel (Sie können eine Spülmaschine verwenden). Trocknen Sie Gerät und Zubehör sorgfältig ab.

## V. TECHNISCHE DATEN

- Leistungsaufnahme 380 W; Schutzklasse I;
- Abmessungen: 23 x 20 x 12 cm
- Gewicht (NETTO): 0,73 kg

Die Leistungsaufnahme im ausgeschalteten Zustand beträgt 0,00 W.

**Jeder Austausch von Teilen, der Eingriffe in die Elektroteile des Gerätes mit sich bringt, muss von einer Fachwerkstatt durchgeführt werden! Ein Verstoß gegen diese Anweisungen des Herstellers zieht den Verlust der Garantie nach sich!**

**Der Hersteller behält sich geringfügige Abweichungen von der Standardausführung vor, die die Funktion des Produkts nicht beeinträchtigen.**

## VII. UMWELTSCHUTZ



**WARNUNG:** SETZEN SIE DAS GERÄT NICHT DEM REGEN ODER DER FEUCHTIGKEIT AUS, UM EINEN BRAND ODER STROMSCHLAG ZU VERMEIDEN. ZIEHEN SIE IMMER DEN STECKER AUS DER STECKDOSE, WENN SIE DAS GERÄT NICHT BENUTZEN ODER BEVOR SIE ES REPARIEREN. DAS GERÄT ENTHÄLT KEINE VOM VERBRAUCHER REPARIERBAREN TEILE. WENDEN SIE SICH IMMER AN EIN QUALIFIZIERTES, AUTORISIERTES SERVICEZENTRUM. DAS GERÄT UNTER GEFÄHRLICHER SPANNUNG STEHT.



HOUSEHOLD USE ONLY – Nur für den Hausgebrauch bestimmt. DO NOT IMMERSE IN WATER OR OTHER LIQUIDS – Nicht ins Wasser oder andere Flüssigkeiten tauchen. TO AVOID DANGER OF SUFFOCATION, KEEP THIS PLASTIC BAG AWAY FROM BABIES AND CHILDREN. DO NOT USE THIS BAG IN CRIBS, BEDS, CARRIAGES OR PLAYPENS. THIS BAG IS NOT A TOY. – Erstickungsgefahr. Verwenden Sie diesen Beutel nicht in Wiegen, Kinderbetten, Kinderwagen oder Kindergittern. Legen Sie den PE-Beutel außerhalb der Reichweite von Kindern ab. Der Beutel ist kein Spielzeug.

### Entsorgung von Elektroaltgeräten, Altbatterien und Altakkumulatoren (Gilt für die Europäische Union und europäische Länder mit getrennten Sammelsystemen)



Dieses Symbol auf dem Produkt, seinem Zubehör oder seiner Verpackung zeigt an, dass das Produkt nicht als Hausmüll behandelt werden darf. Bringen Sie das Produkt oder den Akku (falls enthalten) am Ende seiner Nutzungsdauer zu einer entsprechenden Rücknahmestelle für das Recycling dieser Elektrogeräte und Akkus. In der Europäischen Union und in anderen europäischen Ländern gibt es Sammelstellen für Elektro-Altgeräte. Indem Sie sicherstellen, dass das Produkt ordnungsgemäß entsorgt wird, können Sie mögliche negative Folgen für die Umwelt und die menschliche Gesundheit vermeiden, die sich aus einer unsachgemäßen Handhabung des Produkts oder der Batterie bzw. des Akkus ergeben können. Recycling von Materialien trägt zur Erhaltung der natürlichen Ressourcen bei. Bitte entsorgen Sie daher ausgediente Elektrogeräte und Batterien/Akkus nicht im Hausmüll.



VORSICHT: HEISSE OBERFLÄCHE





## ZÁRUČNÍ LIST

## ZÁRUČNÍ PODMÍNKY

Na výrobek uvedený v tomto záručním listu je poskytována záruka po dobu dvacet čtyři měsíců od data prodeje spotřebiteli.

Záruka se vztahuje na poruchy a závady, které v průběhu záruční doby vznikly chybou výrobou nebo vadou použitých materiálů.

Výrobek je možno reklamovat u prodejce, který výrobek prodal spotřebiteli nebo v autorizovaném servisu.

Při reklamaci je nutné předložit: reklamovaný výrobek, originální nákupní doklad, ve kterém je zřetelně uveden typ výrobku a jeho datum prodeje spotřebiteli, případně tento řádně vyplněný záruční list. Záruka platí pouze tehdy, je-li výrobek používán podle návodu k obsluze a připojen na správné síťové napětí.

**Spotřebitel ztrácí nárok na záruční opravu nebo bezplatný servis v případě:**

- zásahu do přístroje neoprávněnou osobou.
- nesprávné nebo neodborné montáže výrobku.
- poškození přístroje vlivem živelné pohromy.
- používání výrobku pro jiné účely, než je obvyklé.
- používání výrobku k profesionální či jiné výdělečné činnosti.
- používání výrobku s jiným než doporučeným příslušenstvím.
- nesprávné údržby výrobku.
- nepravidelného čištění výrobků zejména v případě, kdy je závada způsobena zbytky potravin, vlasů, domovního prachu nebo jiných nečistot.
- vystavení výrobku nepříznivému vnějšímu vlivu, zejména vniknutím cizích předmětů nebo tekutin (včetně elektrolytu z baterií) dovnitř.
- mechanického poškození výrobku způsobeného nesprávným používáním výrobku nebo jeho pádem.

Pokud zboží při uplatňování vady ze strany spotřebitele bude zasíláno poštou nebo přepravní službou, musí být zabaleno v obalu vhodném pro přepravu tak, aby se zabránilo poškození výrobku přepravou.

Aktuální seznam servisních středisek naleznete na: [www.hyundai-electronics.cz](http://www.hyundai-electronics.cz)

Případně další dotazy zaslejte na [info@hyundai-electronics.cz](mailto:info@hyundai-electronics.cz)

Veškeré náležitosti uvedené v tomto záručním listu platí pouze pro výrobky nakoupené a reklamované na území České Republiky.

Typ výrobku:

Datum prodeje:

Výrobní číslo:

Razítko a podpis prodávajícího:



## ZÁRUČNÝ LIST

### ZÁRUČNÉ PODMIENKY

Na výrobok uvedený v tomto záručnom liste je poskytovaná záruka na dobu dvadsaťštyri mesiacov od dátumu prevzatia tovaru spotrebiteľom. Ak má výrobok viesť do prevádzky iný podnikateľ než predávajúci, začne záručná doba plynúť až odo dňa uvedenia výrobku do prevádzky, pokiaľ kupujúci objednal uvedenie do prevádzky najneskôr do troch týždňov od prevzatia veci a riadne a včas poskytol na vykonanie služby potrebnú súčinnosť. Záruka sa vzťahuje na vady, ktoré v priebehu záručnej doby vznikli chybou výroby alebo chybou použitých materiálov.

Výrobok je možné reklamovať v ktorejkoľvek prevádzkarni predávajúceho ktorý výrobok predal spotrebiteľovi, v ktorej je prijatie reklamácie v zmysle zákona možné, alebo osoby oprávnenej výrobcom výrobku na vykonávanie záručných opráv.

Pri reklamácií je nutné predložiť: reklamovaný výrobok, originál nákupného dokladu, v ktorom je zreteľne uvedený typ výrobku a jeho dátum predaja spotrebiteľovi prípadne tento riadne vyplnený záručný list.

Výrobok je treba používať podľa návodu na obsluhu a musí byť pripojený na správne sieťové napätie.

Pokiaľ výrobok pri uplatňovaní poruchy zo strany spotrebiteľa bude zasielaný poštou alebo prepravnou službou, musí byť zabalený v obale vhodnom pre prepravu tak, aby sa zabránilo poškodeniu výrobku prepravou.

Aktuálny zoznam servisných stredísk nájdete na: [www.hyundai-electronics.sk](http://www.hyundai-electronics.sk)  
Prípadné ďalšie dotazy zasielajte na [info@hyundai-electronics.cz](mailto:info@hyundai-electronics.cz)

Všetky náležitosti uvedené v tomto záručnom liste platia len pre výrobky nakúpené a reklamované na území Slovenskej Republiky.

Typ prístroja:

Dátum predaja:

Výrobné číslo:

Pečiatka a podpis predajca:

## KARTA GWARANCYJNA

## WARUNKI GWARANCJI

- 1) Niniejsza gwarancja dotyczy produktów produkowanych pod marką **HYUNDAI**, zakupionych w sklepach na terytorium Rzeczypospolitej Polskiej.
- 2) Okres gwarancji wynosi 24 miesiące od daty zakupu produktu.
- 3) Naprawy gwarancyjne odbywają się na koszt Gwaranta we wskazanym przez Gwaranta Autoryzowanym Zakładzie Serwisowym.
- 4) Gwarancją objęte są wady produktu spowodowane wadliwymi częściami i/lub defektami produkcyjnymi.
- 5) Gwarancja obowiązuje pod warunkiem dostarczenia do Autoryzowanego Zakładu Serwisowego urządzenia w kompletnym opakowaniu albo w opakowaniu gwarantującym bezpieczny transport wraz z kompletem akcesoriów oraz z poprawnie i czytelnie wypełnioną kartą gwarancyjną i dowodem zakupu (paragon, faktura VAT, etc.).
- 6) Autoryzowany Zakład Serwisowy może odmówić naprawy gwarancyjnej jeśli Karta Gwarancyjna nosić będzie widoczne ślady przeróbek, jeżeli numery produktów okażą się inne niż wpisane w karcie gwarancyjnej a także jeśli numer dokumentu zakupu oraz data zakupu na dokumencie różnią się z danymi na Karcie Gwarancyjnej.
- 7) Usterki ujawnione w okresie gwarancji będą usunięte przez Autoryzowany Zakład Serwisowy w terminie 14 dni roboczych od daty przyjęcia produktu do naprawy przez zakład serwisowy, termin ten może być przedłużony do 21 dni roboczych w przypadku konieczności sprowadzenia części zamiennych z zagranicy.
- 8) Gwarancją nie są objęte:
  - wadliwe działanie lub uszkodzenie spowodowane niewłaściwym użytkowaniem (np. znaczące zabrudzenie urządzenia, zarówno wewnątrz jak i na zewnątrz, zalanie płynami itp.) lub użytkowanie niezgodne z instrukcją obsługi i przepisami bezpieczeństwa
  - zużycie towaru przekraczające zakres zwykłego używania przez indywidualnego odbiorcę końcowego (zwłaszcza jeżeli był wykorzystywany do profesjonalnej lub innej czynności zarobkowej)
  - uszkodzenia spowodowane czynnikami zewnętrznymi (w tym: wylądowaniami atmosferycznymi, przepięciami sieci elektrycznej, środkami chemicznymi, czynnikami termicznymi) i działaniem osób trzecich
  - uszkodzenia powstałe w wyniku podłączenia urządzenia do niewłaściwej instalacji współpracującej z produktem
  - uszkodzenia powstałe w wyniku zalania wodą, użycia nieodpowiednich baterii (np. ładowanych powtórnie baterii nie będących akumulatorami)
  - produkty nie posiadające wypełnionej przez Sprzedawcę Karty Gwarancyjnej
  - produkty z naruszoną plombą gwarancyjną lub wyraźnymi oznakami ingerencji przez osoby trzecie (nie będące Autoryzowanym Zakładem Serwisowym lub nie działające w jego imieniu i nie będące przez niego upoważnionymi)
  - kable przyłączeniowe, piloty zdalnego sterowania, słuchawki, baterie
  - uszkodzenia powstałe wskutek niewłaściwej konserwacji urządzenia
  - uszkodzenia powstałe w wyniku zdarzeń losowych (np. powódź, pożar, klęski żywiołowe, wojna, zamieszki, inne nieprzewidziane okoliczności)
  - czynności związane ze zwykłą eksploatacją urządzenia (np. wymiana baterii)
  - zapisane na urządzeniu dane w formie elektronicznej (w szczególności Gwarant zastrzega sobie prawo do sformatowania nośników danych zawartych w urządzeniu, co może skutkować utratą danych na nich zapisanych)
  - **uszkodzenia (powodujące np. brak odpowiedzi urządzenia lub jego nie włączanie się) powstałe wskutek wgrania nieautoryzowanego oprogramowania.**
- 9) Jeżeli Autoryzowany Zakład Serwisowy stwierdzi, iż przyczyną awarii urządzenia są przypadki wymienione w pkt. 8 lub nie stwierdzi żadnego uszkodzenia, koszty serwisu oraz całkowite koszty transportu urządzenia pokrywa nabywca. W wypadku wystąpienia wypadków

wymienionych w pkt. 8 Autoryzowany Zakład Serwisowy wyceni naprawę urządzenia i na życzenie klienta może dokonać naprawy odpłatnej. Uszkodzenia urządzenia powstałe w wyniku wypadków opisanych w pkt. 8 powodują utratę gwarancji.

- 10) Wszelkie wadliwe produkty lub ich części, które zostały w ramach naprawy gwarancyjnej wymienione na nowe, stają się własnością Gwaranta.
- 11) W wypadku gdy naprawa urządzenia jest niemożliwa lub spowodowałaby przekroczenie terminów określonych w pkt. 7 a także kiedy naprawa wiązałaby się z poniesieniem przez Gwaranta kosztów niewspółmiernych do wartości urządzenia Gwarant może wymienić Klientowi urządzenie na nowe o takich samych lub wyższych parametrach. W razie niedostarczenia urządzenia w komplecie Gwarant może wymienić jedynie zwrócone części urządzenia lub dokonać zwrotu zapłaconej ceny jednak wówczas jest upoważniony do odjęcia kosztu części zużytych lub nie dostarczonych przez użytkownika (np. baterii, słuchawek, zasilacza) wraz z reklamowanym urządzeniem.
- 12) Okres gwarancji przedłuża się o czas przebywania urządzenia w Autoryzowanym Zakładzie Serwisowym.
- 13) W wypadku utraty karty gwarancyjnej nie wydaje się jej duplikatu.
- 14) Producent może uchylić się od dotrzymania terminowości usługi gwarancyjnej gdy zaistnieją zakłócenia w działalności firmy spowodowane nieprzewidywalnymi okolicznościami (tj. niepokoje społeczne, klęski żywiołowe, ograniczenia importowe itp).
- 15) Gwarancja nie wyklucza, nie ogranicza ani nie zawiesza praw konsumenta wynikających z niezgodności towaru z umową sprzedaży.
- 16) W sprawach nieuregulowanych niniejszymi warunkami mają zastosowanie przepisy Kodeksu Cywilnego.

**Uszkodzenie wyposażenia nie jest automatycznie powodem dla bezpłatnej wymiany kompletnego urządzenia. Jeżeli reklamujesz słuchawki, pilota, kable przyłączeniowe lub inne akcesoria NIE PRZYSYŁAJ całego urządzenia. Skontaktuj się ze sprzedawcą lub producentem w celu uzgodnienia sposobu przeprowadzenia procedury reklamacyjnej bez konieczności przesyłania całego kompletu do serwisu.**

Kontakt w sprawach serwisowych: Digison Polska Sp. z o.o., Tel. (071) 3577027, Fax. (071) 7234552, internet: <http://www.digison.pl/sonline/>, e-mail: [serwis@digison.pl](mailto:serwis@digison.pl)

Nazwa:	Pieczęć i podpis sprzedawcy:
Data sprzedaży:	
Numer serii:	
1. Data Przyjęcia/Nr Naprawy/Pieczęć i Podpis Serwisanta:	2. Data Przyjęcia/Nr Naprawy/Pieczęć i Podpis Serwisanta:
3. Data Przyjęcia/Nr Naprawy/Pieczęć i Podpis Serwisanta:	4. Data Przyjęcia/Nr Naprawy/Pieczęć i Podpis Serwisanta:

# **HYUNDAI**

Licensed by HYUNDAI Corporation Holdings, Korea  
Imported by ETA a.s., náměstí Práce 2523, 760 01 Zlín, CZ