

NAVITEL



User Manual



NAVITEL BHF06 PRO

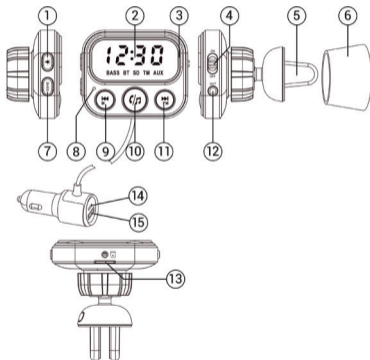
BT Hands Free FM Transmitter

Úvod

NAVITEL BHF06 PRO - je handsfree FM transmitter schopný přehrávat audio soubory z externích médií přes AUX výstup, Bluetooth nebo z paměťové karty microSD.

Vnější vzhled

1. Kliknutím změňte barvu LED podsvícení.
2. Displej.
3. LED podsvícení.
4. Tlačítko zapnutí/vypnutí.
5. Přichytka pro upevnění zařízení k větrací mřížce/podstavci.
6. Podstavec pro montáž zařízení na palubní desku automobilu, instaluje se pomocí oboustranné pásky.
7. Tlačítko pro zapnutí/vypnutí basů.
8. Mikrofon.
9. Krátkým stisknutím přepnete na předchozí skladbu / podržením přepnete provozní režim.
10. Stisknutím pozastavíte/obnovíte poslech, přijmete příchozí hovor/ukončíte hovor, dlouhým stisknutím aktivujete hlasového asistenta.
11. Krátkým stisknutím přepnete na další skladbu / dlouhým stisknutím nastavíte frekvenci FM.
12. Audio vstup mini-jack 3,5 mm.
13. MicroSD slot.
14. Port USB-C s podporou Power Delivery a rychlého nabíjení.
15. Konektor USB-A s podporou rychlého nabíjení .



CZ Specifikace

Verze Bluetooth	5.1
Zpracování zvuku přes Bluetooth	DSP; A2DP
Pracovní napětí	12B / 24V
Rychlého nabíjení	QC3.0, QC2.0, Huawei FCP, Samsung AFP, Apple 2.4.
Napájení	5V - 15W; 9V - 18W; 12V - 18W

Podpora formátu přehrávání	MP3/WMA/WAV/FLAC
Prenosová vzdálenost Bluetooth	obstacle up to 5m straight line up to 10m
Vysílací frekvence FM	87.5 - 108 Mhz
Efektivní vzdálenost MIC	0,5 - 1m
Podporovaná kapacita microSD	od 16 do 256 GB

Instalace

1. Zařízení zasuněte do zapalovače cigaret nebo do zásuvky. Zařízení se automaticky zapne. Po zapnutí se na jednu vteřinu zobrazí napětí palubní sítě.
2. Na zařízení nastavte vysílací frekvenci a poté na stejnou frekvenci naladte rádio.
3. Chcete-li přehrávat soubory z karty microSD, nainstalujte ji do příslušného slotu v zařízení.
4. Připojení Bluetooth - otevřete nabídku připojení Bluetooth v zařízení. V seznamu dostupných zařízení najděte BHF06 PRO a klikněte na tlačítko připojit.
5. Zkontrolujte, zda vaše mobilní zařízení (MP3 přehrávač, mobilní telefon atd.) podporuje Bluetooth®. Pokud ne, jediným způsobem, jak použít FM vysílač pro přehrávání nebo použít kartu microSD.

Řešení problémů

Problém	Možné řešení
Zařízení se nezapne	<p>Ujistěte se, že je zařízení bezpečně upevněno v zásuvce zapalovače cigaret.</p> <p>Zkontrolujte, zda je do zásuvky zapalovače cigaret přiváděno napájení.</p> <p>Za tímto účelem nastartujte vozidlo, nechte motor několik minut zahřát.</p> <p>Zasuňte hlavici zapalovače cigaret do zásuvky - ujistěte se, že je zařízení v zásuvce bezpečně upevněno.</p> <p>Po 10-15 sekundách vyjměte hlavici zapalovače cigaret - může být velmi horká.</p> <p>Pokud je zařízení studené nebo sotva teplé, pak není napájeno.</p>
Hudba nepřehrává	<p>Zkontrolujte, zda je k zařízení připojen disk, nebo zkuste jiné médium.</p> <p>Zkontrolujte, zda paměťové zařízení obsahuje soubory ve formátech podporovaných zařízením.</p> <p>Zkontrolujte, zda není hlasitost nastavena na 0.</p> <p>Zkontrolujte, zda je FM přijímač zapnutý a naladěný na stejnou frekvenci jako FM vysílač.</p> <p>Při ladění vždy vyberte volný kanál FM.</p>
Rušení zařízení	<p>Většina elektronických zařízení, jako jsou počítače, telefony, televizory atd. vytváří magnetické pole. Neumisťujte žádná elektronická zařízení do blízkosti FM rádia, abyste zabránili rušení.</p>

CZ Opatření

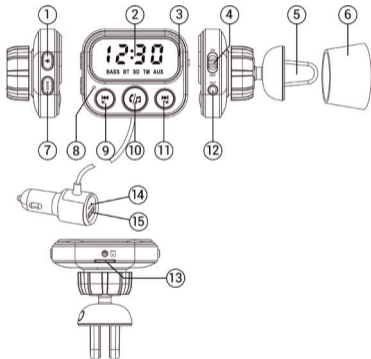
- Nepoužívejte přístroj během řízení, aby nedošlo k rozptýlení a vzniku nouzové situace.
- Při startování motoru vozidla musí být zařízení odpojeno od zapalovače cigaret.
- Při používání tohoto výrobku dodržujte platné místní zákony a dopravní předpisy.
- Dbejte na to, aby nebyly blokovány nebo omezovány součásti, jako jsou airbagy, bezpečnostní zóny, ovládací prvky, přístroje, atd. viditelnost atd.
- Nepoužívejte zařízení, pokud je viditelně poškozené.
- Přípustná teplota okolního prostředí v provozním režimu: 0 až +50 °C. Skladovací teplota: +5 až +45 °C. Relativní vlhkost: 5% až 90% bez kondenzace (25 °C).
- Udržujte zařízení mimo dosah ohně, zabráníte tak výbuchu či požáru.
- Nevystavujte přístroj fyzickým nárazům.
- Zabraňte kontaktu zařízení se zdroji elektromagnetického záření.
- Důsledně dodržujte vnitrostátní právní předpisy. Zařízení nesmí být použito pro nezákonné účely.
- Nerozebírejte ani sami neopravujte zařízení. V případě poruchy zařízení se obraťte na servisní středisko.
- Výrobce neodpovídá za škody vzniklé v důsledku nesprávné instalace/montáže, nesprávného používání výrobku nebo nedodržení návodu k obsluze a/ nebo bezpečnostních pokynů.

Introduction

NAVITEL BHF06 PRO - is a handsfree FM transmitter capable of playing audio files from external media via AUX output, Bluetooth or microSD memory cards.

Device layout

1. Click to change the color of the LED backlight.
2. Display.
3. LED backlight
4. On/Off button
5. Clip for attaching the device to the ventilation grille / base.
6. Base for mounting the device on the dashboard of the car. Installed with double sided tape.
7. Bass On/Off button.
8. Microphone.
9. Press briefly to switch to the previous song / hold to switch the operating mode.
10. Press to pause/resume listening, answer incoming call/end call, long press to activate voice assistant.
11. Press briefly to switch to the next song / long press to adjust the FM frequency.
12. Audio input mini-jack 3.5mm.
13. MicroSD slot.
14. USB-C port with Power Delivery and Fast Charge support.
15. USB-A connector with Fast Charge support.



Specifications

Bluetooth version	5.1
Bluetooth audio processing	DSP; A2DP
Working voltage	12B / 24V
Fast charge	QC3.0, QC2.0, Huawei FCP, Samsung ACP, Apple 2.4.
Power	5V - 15W; 9V - 18W; 12V - 18W

Support play format	MP3/WMA/WAV/FLAC
Bluetooth transmission distance	straight line up to 10m obstacle up to 5m
FM transmitting frequency	87.5 - 108 Mhz
MIC effective distance	0,5 - 1m
Supported microSD card capacity	from 16 up to 256 GB

Installation

1. Insert the device into the cigarette lighter or power socket. The device will turn on automatically.
The voltage of the on-board network will be shown for 1 sec. after turn on.
2. Set the transmit frequency on the device, then tune your radio to the same frequency.
3. To play files from a microSD card, install it in the appropriate slot on the device.
4. Bluetooth connection - open the Bluetooth connection menu on your device. Find BHF06 PRO in the list of available devices and click connect.
5. Check if your mobile device (MP3 player, mobile phone, etc.) supports Bluetooth®. If not, the only way to use the FM transmitter for playback is to use a microSD card.

Troubleshooting

Problem	Possible solution
The device does not turn on	<p>Make sure that the device is securely fixed in the cigarette lighter socket. Check if power is being supplied to the cigarette lighter socket. To do this, start the vehicle, let the engine warm up for a few minutes. Insert the cigarette lighter head into the socket - make sure that the device is securely fixed in the socket. After 10-15 seconds, remove the cigarette lighter head - it should be very hot. If the device is cold or barely warm, then power is not being supplied.</p>
Music is not playing	<p>Check if a drive is connected to the device or try another media. Make sure that the storage device contains files in formats supported by the device. Make sure the volume is not set to 0. Make sure the FM receiver is turned on and tuned to the same frequency as the FM transmitter. Always select a free FM channel during tuning.</p>
Device Interference	<p>Most electronic devices such as computers, telephones, televisions, etc. generate a magnetic field. Do not place any electronic devices near the FM radio to avoid interference.</p>

Precautionary measures

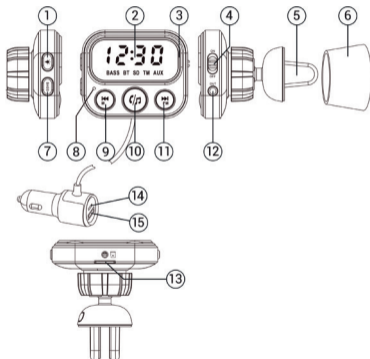
- Do not use the device while driving, to avoid distraction and create an emergency.
- When starting the car engine, the device must be disconnected from the cigarette lighter.
- When using this product, obey applicable local laws and traffic regulations.
- Ensure that components such as airbags, safety zones, controls, instruments, etc., and visibility are not blocked or restricted.
- Do not operate the device if it is visibly damaged.
- Permissible ambient temperature in operating mode: 0 to +50 °C. Storage temperature: +5 to +45 °C. Relative humidity: 5% to 90% without condensation (25 °C).
- Put the device away from fire sources to avoid explosion or fire.
- Do not expose the device to physical impacts.
- Avoid contacting the device with sources of electromagnetic radiation.
- Strictly follow the laws and regulatory acts of the region where the device is used. This device can not be used for illegal purposes.
- Do not disassemble or repair device by yourself. In case of device failure, contact the service center.
- The manufacturer is not liable for damage resulting from incorrect installation/mounting, improper use of the product or non-observance of the operating instructions and/or safety instructions.

Wstęp

NAVITEL BHF06 PRO - transmitter FM z funkcją głośnomówiącą, który umożliwia odtwarzanie plików audio z zewnętrznych nośników poprzez wyjście AUX, Bluetooth lub karty pamięci microSD.

Wygląd Zewnętrzny

1. Kliknij, aby zmienić kolor podświetlenia LED.
2. Wyświetlacz.
3. Podświetlenie LED.
4. Przycisk włączania/wyłączania.
5. Klips do mocowania urządzenia do kratki wentylacyjnej/podstawy.
6. Podstawa do montażu urządzenia na desce rozdzielczej samochodu. Instalacja podstawy za pomocą taśmy dwustronnej.
7. Przycisk włączania/wyłączania basów.
8. Mikrofon.
9. Naciśnij krótko, aby przejść do poprzedniego utworu/przytrzymaj, aby przełączyć tryb pracy.
10. Naciśnij, aby wstrzymać/wznowić słuchanie, odebrać połączenie przychodzące/zakończyć połączenie, długie naciśnięcie, aby aktywować asystenta głosowego.
11. Naciśnij krótko, aby przejść do następnego utworu/długie naciśnięcie, aby dostosować częstotliwość FM.
12. Wejście audio mini-jack 3,5 mm.
13. Slot na karty microSD.
14. Port USB-C z obsługą Power Delivery i Fast Charge.
15. Złącze USB-A z obsługą Fast Charge.



Parametry techniczne

Wersja Bluetooth	5.1
Przetwarzanie dźwięku Bluetooth	DSP; A2DP
Napięcie pracy	12B / 24V
Fast charge	QC3.0, QC2.0, Huawei FCP, Samsung AFP, Apple 2.4.
Zasilanie	5V - 15W; 9V - 18W; 12V - 18W

Obsługiwane formaty odtwarzania	MP3/WMA/WAV/FLAC
Odległość transmisji Bluetooth	do 10m w linii prostej do 5m jeśli są przeszkody
Częstotliwość nadawania FM	87.5 - 108 Mhz
Efektywna odległość MIC	0,5 - 1m
Obsługiwana pojemność karty microSD	od 16 do 256 GB

PL

Instalacja

1. Włóż urządzenie do zapalniczki lub gniazdka elektrycznego. Urządzenie włączy się automatycznie. Napięcie sieci pokładowej będzie pokazane przez 1 sek. po włączeniu.
2. Ustaw częstotliwość transmisji w urządzeniu, a następnie dostrój radio do tej samej częstotliwości.
3. Aby odtwarzać pliki z karty microSD, umieść je w odpowiedniego slotu w urządzeniu.
4. Połączenie Bluetooth — otwórz menu połączenia Bluetooth w urządzeniu. Znajdź BHF06 PRO na liście dostępnych urządzeń i kliknij Połącz.
5. Sprawdź, czy Twoje urządzenie mobilne (odtwarzacz MP3, telefon komórkowy itp.) obsługuje technologię Bluetooth®. Jeśli nie, jedynym sposobem wykorzystania nadajnika FM do odtwarzania jest użycie karty microSD.

Rozwiązywanie problemów

Problem	Możliwe rozwiązanie
Urządzenie nie włącza się	<p>Upewnij się, że urządzenie jest bezpiecznie zamocowane w gnieździe zapalniczki.</p> <p>Sprawdź, czy gniazdo zapalniczki jest zasilane.</p> <p>Aby to zrobić, uruchom pojazd, pozwól silnikowi się rozgrzać przez kilka minut.</p> <p>Włóż głowicę zapalniczki do gniazda - upewnij się, że urządzenie jest bezpiecznie zamocowane w gnieździe.</p> <p>Po 10-15 sekundach wyjmij głowicę zapalniczki - powinna być bardzo gorąca.</p> <p>Jeśli urządzenie jest zimne lub ledwo nagrzane, oznacza to, że nie jest dostarczane zasilanie.</p>
Muzyka nie gra	<p>Sprawdź, czy dysk jest podłączony do urządzenia lub wypróbuj inny nośnik.</p> <p>Upewnij się, że nośnik pamięci masowej zawiera pliki w formatach obsługiwanych przez urządzenie.</p> <p>Upewnij się, że głośność nie jest ustawiona na 0.</p> <p>Upewnij się, że odbiornik FM jest włączony i dostrojony do tej samej częstotliwości co nadajnik FM.</p> <p>Podczas strojenia zawsze wybieraj wolny kanał FM.</p>
Zakłócenia urządzenia	<p>Większość urządzeń elektronicznych, takich jak komputery, telefony, telewizory itp. generuje pole magnetyczne. Nie umieszczaj żadnych urządzeń elektronicznych w pobliżu radia FM, aby uniknąć zakłóceń.</p>

Środki ostrożności

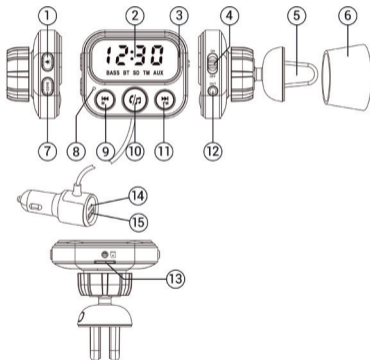
- Nie używaj urządzenia podczas jazdy, aby uniknąć rozproszenia uwagi i nagłego wypadku.
- Podczas uruchamiania silnika samochodu urządzenie należy odłączyć od zapalniczki.
- Podczas korzystania z urządzenia należy przestrzegać obowiązujących lokalnych przepisów prawa i przepisów ruchu drogowego.
- Upewnij się, że elementy takie jak poduszki powietrzne, strefy bezpieczeństwa, elementy sterujące, przyrządy itp. oraz widoczność nie są zablokowane lub ograniczone.
- Nie używaj urządzenia, jeśli jest widocznie uszkodzone.
- Dopuszczalna temperatura otoczenia w trybie pracy urządzenia: od 0 do +50 °C. Temperatura przechowywania: od +5 do +45 °C. Względna wilgotność: od 5% do 90% bez kondensacji (25 °C).
- Umieść urządzenie z dala od ognia, aby uniknąć wybuchu lub pożaru.
- Nie narażaj urządzenia na uderzenia fizyczne.
- Unikaj kontaktu urządzenia ze źródłami promieniowania elektromagnetycznego.
- Należy ściśle przestrzegać prawa oraz aktów regulacyjnych w regionie, w którym urządzenie jest używane. Urządzenie nie może być wykorzystywane do celów niezgodnych z prawem.
- Nie należy samodzielnie demontować ani naprawiać urządzenia. W przypadku awarii sprzętu skontaktuj się ze wsparciem technicznym.
- Producent nie ponosi odpowiedzialności za szkody wynikłe z nieprawidłowej instalacji/montażu, niewłaściwego użytkowania produktu lub nieprzestrzegania instrukcji obsługi i/lub instrukcji bezpieczeństwa.

Описание

NAVITEL BHF06 PRO -FM-трансмиссер с функцией handsfree, способный воспроизводить аудиофайлы с внешних носителей через выход AUX, Bluetooth или с карт памяти формата microSD.

Внешний вид устройства

1. Нажмите для изменения цвета LED подсветки.
2. Дисплей.
3. LED подсветка.
4. Кнопка Вкл/Выкл.
5. Зажим для крепления устройства на решетку вентиляции / основание.
6. Основание для крепления устройства на торпедо автомобиля. Устанавливается на двусторонний скотч.
7. Кнопка Вкл /Выкл режима Bass.
8. Микрофон.
9. Нажмите кратко для переключения на предыдущую композицию / зажмите для переключения режима работы.
10. Нажмите чтобы приостановить/продолжить прослушивание, чтобы ответить на входящий вызов /завершить вызов, зажмите для активации голосового помощника.
11. Нажмите кратко для переключения на следующую композицию / зажмите для настройки частоты передачи FM.
12. Аудиовход mini-jack 3.5мм.
13. Слот microSD.
14. USB-C разъём с поддержкой Power Delivery и Fast Charge.
15. USB-A разъём с поддержкой Fast Charge.



Спецификация

Версия Bluetooth	5.1
Поддерживаемые Bluetooth профили	DSP; A2DP
Рабочее напряжение	12В / 24В
Быстрая зарядка	QC3.0, QC2.0, Huawei FCP, Samsung AFP, Apple 2.4.
Мощность	5В - 15Вт; 9В - 18Вт; 12В - 18Вт

Поддерживаемые форматы аудиофайлов	MP3/WMA/WAV/FLAC
Дистанция работы Bluetooth	по прямой до 10м с препятствиями до 5м
Диапазон FM частот	87.5 - 108МГц
Дальность работы микрофона	0,5 - 1м
Поддерживаемый объем microSD-карты	от 16 до 256 Гбайт

Начало работы

1. Вставьте устройство в прикуриватель или разъем питания. Устройство включится автоматически, после чего в течении 1 сек. будет показано напряжение бортовой сети.
2. Установите частоту передачи на устройстве, затем настройте Ваш радиоприёмник на эту же частоту.
3. Для воспроизведения файлов с microSD карты установите её в соответствующий разъем устройства.
4. Bluetooth соединение – откройте меню Bluetooth-подключений на вашем устройстве. Найдите в списке доступных устройств BHF06 PRO и нажмите «подключить».
5. Проверьте, поддерживает ли ваше мобильное устройство (MP3-плеер, мобильный телефон и т. д.) Bluetooth®. Если нет, единственным способом использования FM-передатчика для воспроизведения является использование карты памяти microSD.

Возможные проблемы и их решения

Проблема	Решение
Устройство не включается	<p>Убедитесь, что прибор надежно зафиксирован в гнезде прикуривателя.</p> <p>Проверьте, подается ли питание на гнездо прикуривателя.</p> <p>Для этого заведите транспортное средство, дайте двигателю прогреться несколько минут.</p> <p>Вставьте головку прикуривателя в разъем – убедитесь, что прибор надежно зафиксирован в гнезде.</p> <p>Через 10-15 секунд достаньте головку прикуривателя – она должна быть очень горячей.</p> <p>Если устройство холодное или едва теплое – значит питание не подается.</p>
Музыка не воспроизводится	<p>Проверьте, подключен ли носитель к устройству или попробуйте другой носитель.</p> <p>Убедитесь, что на устройстве-носителе есть файлы форматов, поддерживаемых устройством.</p> <p>Убедитесь в том, что громкость не установлена на 0.</p> <p>Убедитесь в том, что приемник FM включен и настроен на ту же частоту, что FM трансмиттер.</p> <p>Во время настройки всегда выбирайте свободный FM канал.</p>
Помехи при работе устройства	<p>Большинство электронных устройств, таких как компьютеры, телефоны, телевизоры и т.д. вырабатывают магнитное поле. Не помещайте никакие электронные устройства вблизи FM-радиоприемника во избежание помех.</p>

Меры предосторожности

- Не используйте устройство во время управления транспортным средством, во избежание отвлечения внимания и создания аварийной ситуации.
- При запуске двигателя автомобиля устройство должно быть отсоединено от прикуривателя.
- При использовании данного изделия соблюдайте действующие местные законы и правила дорожного движения.
- Следите за тем, чтобы такие компоненты, как подушки безопасности, зоны безопасности, органы управления, инструменты и т. д., а также видимость не были заблокированы или ограничены.
- Запрещается эксплуатировать устройство, если оно заметно повреждено.
- Допустимая температура внешней среды в режиме эксплуатации: от 0 до +50 °С. Температура хранения: от +5 до +45 °С. Относительная влажность: от 5% до 90% без конденсата (25 °С).
- Избегайте контакта с источниками огня во избежание взрыва или пожара.
- Не подвергайте устройство сильному механическому воздействию.
- Избегайте контакта устройства с источниками электромагнитного излучения.
- Строго следуйте законам и регулирующим актам региона использования устройства. Это устройство не может использоваться в незаконных целях.
- Не разбирайте устройство самостоятельно. В случае его неисправности обратитесь в сервисный центр.
- Производитель не несет ответственности за ущерб, возникший в результате неправильной установки/монтажа, неправильного использования продукта или несоблюдения инструкций по эксплуатации и/или указаний по технике безопасности.

RU

Правила хранения, перевозки, реализации и утилизации

- Хранение и транспортировка устройства должны производиться в сухом помещении. Устройство требует бережного обращения, оберегайте его от воздействия пыли, грязи, ударов, влаги, огня и т.д.
- Реализация устройства должна производиться в соответствии с действующим местным законодательством.
- После окончания срока службы устройство подлежит сдаче на утилизацию в соответствующий пункт приема электрического и электронного оборудования для последующей переработки и утилизации в соответствии с федеральным или местным законодательством.

Информация о мерах, которые следует принять при обнаружении неисправности оборудования

В случае обнаружения неисправности устройства обратитесь в авторизованный сервисный центр: 125190, Москва, Ленинградский проспект, д. 80, корп. 16, e-mail: service@navitel.ru

Полный список сервисных центров доступен на сайте www.navitel.ru.

Тип устройства: FM-трансмисмиттер.

Модель товара: NAVITEL BHF06 PRO.

Изготовитель: NAVITEL s.r.o. [НАВИТЕЛ с.р.о.].

Адрес изготовителя: U Habrovky 247/11, 140 00, Praha 4, Czech Republic [У Хабровки, 247/11, 140 00 Прага 4, Чешская Республика].

Тел.: +420 225 852 852 / +420 225 852 853.

Сделано в Китае компанией NAVITEL s.r.o. [НАВИТЕЛ с.р.о.] на заводе Shenzhen Roverstar Technology Co., Ltd [Шэньчжэнь Роверстар Технолоджи ЛТД].

Импортер в РФ: ООО «Торговый Дом ЦНТ», 125190, г. Москва, Ленинградский проспект, д. 80, корп. 16, тел.: +7 495 232 31 37.

Регистрационный номер декларации о соответствии: № ЕАЭС N RU Д-СЗ.РА03.В.27530/22, сроком действия: по 24.04.2027. Выдана согласно требованиям Технического регламента ТР ТС 020/2011 Испытательной лабораторией Общества с ограниченной ответственностью "Вест" 25.04.2022.

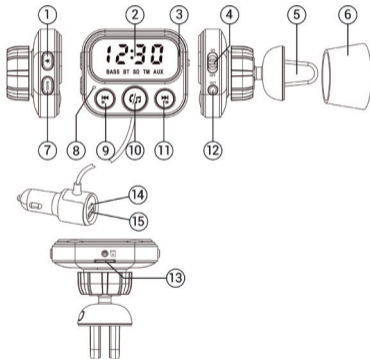
Гарантия 6 месяцев.

Úvod

NAVITEL BHF06 PRO - je handsfree FM transmitter schopný prehrávať audio súbory z externých médií cez AUX výstup, Bluetooth alebo z pamäťovej karty microSD.

Vonkajší vzhľad

1. Kliknutím zmeníte farbu podsvietenia LED.
2. Displej.
3. Podsvietenie LED.
4. Tlačidlo zapnutia/vypnutia.
5. Nástavec na upevnenie zariadenia na vetraciu mriežku/podstavec.
6. Podstavec na montáž zariadenia na palubnú dosku vozidla, inštaluje sa pomocou obojstrannej pásky.
7. Tlačidlo zapnutia/vypnutia basov.
8. Mikrofón.
9. Krátkym stlačením prepnete na predchádzajúcu skladbu / podržaním prepnete prevádzkový režim.
10. Stlačením pozastavíte/obnovíte počúvanie, prijmete/ukončíte prichádzajúci hovor, dlhým stlačením aktivujete hlasového asistenta.
11. Krátkym stlačením prepnete na ďalšiu skladbu / dlhým stlačením nastavíte frekvenciu FM.
12. Audio vstup mini-jack 3,5 mm.
13. MicroSD slot.
14. Port USB-C s podporou Power Delivery a rýchleho nabíjania.
15. Konektor USB-A s podporou rýchleho nabíjania.



Špecifikácia

Verzia Bluetooth	5.1
Spracovanie zvuku cez Bluetooth	DSP; A2DP
Pracovné napätie	12V / 24V
Rýchle nabíjanie	QC3.0, QC2.0, Huawei FCP, Samsung ACP, Apple 2.4.
Napájanie	5V - 15W; 9V - 18W; 12V - 18W

Podpora formátu prehrávania	MP3/WMA/WAV/FLAC
Prenosová vzdialenosť Bluetooth	Na voľnom priestranstve do 10m V zastavanej oblasti do 5m
Vysielacia frekvencia FM	87.5 - 108 Mhz
Efektívna vzdialenosť MIC	0,5 - 1m
Podporovaná kapacita microSD	od 16 do 256 GB

Instalácia

1. Zariadenie zapojte do cigaretového zapalovača alebo zásuvky. Zariadenie sa automaticky zapne.
2. Po zapnutí sa na jednu sekundu zobrazí napätie palubnej siete.
3. Na zariadení nastavte vysielaciu frekvenciu a potom na rovnakú frekvenciu preladte rádio.
4. Ak chcete prehrávať súbory z karty microSD, nainštalujte ich do príslušného slotu na zariadení.
5. Pripojenie Bluetooth - Otvorte ponuku pripojenia Bluetooth v zariadení. V zozname dostupných zariadení vyhľadajte zariadenie BHF06 PRO a kliknite na tlačidlo Pripojiť.
6. Skontrolujte, či vaše mobilné zariadenie (MP3 prehrávač, mobilný telefón atď.) podporuje technológiu Bluetooth®. Ak nie, jediným spôsobom, ako použiť FM vysielateľ na prehrávanie, je kartu microSD.

Riešenie problémov

Problém	Možné riešenie
Zariadenie sa nezapne	<p>Skontrolujte, či je zariadenie bezpečne upevnené v zásuvke cigaretového zapaľovača.</p> <p>Skontrolujte, či je do zásuvky zapaľovača cigariet privádzané napájanie.</p> <p>Na tento účel naštartujte vozidlo, nechajte motor niekoľko minút zahriať.</p> <p>Vložte hlavicu cigaretového zapaľovača do zásuvky - uistite sa, že je zariadenie v zásuvke pevne upevnené.</p> <p>Po 10-15 sekundách vyberte hlavicu zapaľovača cigariet - mala by byť veľmi horúca.</p> <p>Ak je zariadenie studené alebo sotva teplé, potom nie je napájané.</p>
Hudba sa neprehráva	<p>Skontrolujte, či je k zariadeniu pripojený disk, alebo skúste iné médium.</p> <p>Skontrolujte, či pamäťové zariadenie obsahuje súbory vo formátoch podporovaných zariadením.</p> <p>Uistite sa, že hlasitosť nie je nastavená na 0.</p> <p>Skontrolujte, či je FM prijímač zapnutý a naladený na rovnakú frekvenciu ako FM vysielateľ.</p> <p>Počas ladenia vždy vyberte voľný FM kanál</p>
Rušenie zariadenia	<p>Väčšina elektronických zariadení, ako sú počítače, telefóny, televízory atď. vytvára magnetické pole. Neumiestňujte žiadne elektronické zariadenia do blízkosti FM rádia, aby ste zabránili rušeniu.</p>

Preventívne opatrenia

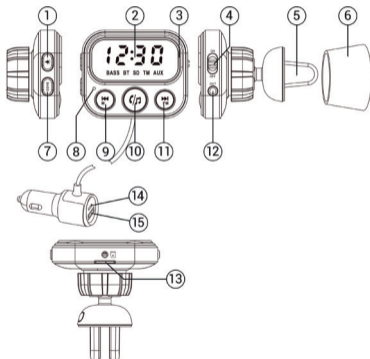
- Zariadenie nepoužívajte počas jazdy, aby ste sa vyhli rozptýleniu a vzniku núdzovej situácie.
- Pri štartovaní motora vozidla musí byť zariadenie odpojené od cigaretového zapaľovača.
- Pri používaní tohto výrobku dodržiavajte platné miestne zákony a dopravné predpisy.
- Dbajte na to, aby komponenty, ako sú airbagy, bezpečnostné zóny, ovládacie prvky, prístroje atď. a viditeľnosť neboli blokované alebo obmedzené.
- Zariadenie nepoužívajte, ak je viditeľne poškodené.
- Prípustná teplota okolitého prostredia v prevádzkovom režime: 0 až +50 °C. Skladovacia teplota: +5 až +45 °C. Relatívna vlhkosť: 5% až 90% bez kondenzácie (25 °C).
- Udržujte zariadenie mimo dosah ohňa, zabránite tak výbuchu či požiaru.
- Nevystavujte prístroj fyzickým nárazom.
- Zabráňte kontaktu zariadenia so zdrojmi elektromagnetického žiarenia.
- Dôsledne dodržiavajte vnútroštátne právne predpisy. Zariadenie nesmie byť použité na nezákonné účely.
- Nerozoberajte ani sami neopravujte zariadenie. V prípade poruchy zariadenia sa obráťte na servisné stredisko.
- Výrobca nezodpovedá za škody vzniknuté v dôsledku nesprávnej inštalácie/montáže, nesprávneho používania výrobku alebo nedodržania návodu na obsluhu a/alebo bezpečnostných pokynov.

Вступ

NAVITEL BHFO6 PRO PRO - FM-трансмiтер handsfree, здатний відтворювати аудіофайли із зовнішніх носіїв через вихід AUX, Bluetooth або карти пам'яті microSD.

Зовнішній вигляд пристрою

1. Клацніть, щоб вибрати колір LED підсвічування.
2. Дисплей.
3. LED підсвічування.
4. Кнопка вкл/вимк
5. Затискач для кріплення пристрою до вентиляційної решітки/основи.
6. Основа для кріплення пристрою на приладовій панелі автомобіля. Встановлюються за допомогою двостороннього скотча.
7. Кнопка вкл/вимк басів.
8. Мікрофон
9. Натисніть коротко, щоб перейти до попередньої пісні / утримуйте, щоб змінити режим роботи.
10. Натисніть, щоб призупинити/відновити прослуховування, відповіді на вхідний дзвінок/завершити дзвінок, утримуйте, щоб активувати голосового помічника.
11. Натисніть коротко, щоб перейти до наступної пісні, або натисніть і утримуйте, щоб налаштувати частоту FM.
12. Аудіовхід міні-джек 3,5 мм.
13. microSD слот.
14. Порт USB-C з підтримкою живлення та швидкої зарядки.
15. Роз'єм USB-A з підтримкою швидкої зарядки.



Технічні характеристики

Версія Bluetooth	5.1
Обробка звуку по Bluetooth	DSP; A2DP
Робоча напруга	12В / 24В
Швидка зарядка	QC3.0, QC2.0, Huawei FCP, Samsung AFP, Apple 2.4.
Живлення	5В - 15Вт; 9В - 18Вт; 12В - 18Вт

Підтримувані формати аудіофайлів	MP3/WMA/WAV/FLAC
Відстань передачі Bluetooth	пряма лінія до 10м перешкода до 5 М
Частота передачі FM-трансмiтера	87.5 - 108МГц
Ефективна відстань до мікрофона	0,5 - 1м
Підтримувана ємність карти пам'яті microSD	від 16 до 256 Гб

Установка

1. Вставте пристрій у прикурювач або розетку. Пристрій увімкнеться автоматично.
Напругу бортової мережі буде показано протягом 1 сек. після включення
2. Встановіть частоту передачі на пристрої, а потім налаштуйте радіо на ту ж частоту.
3. Щоб відтворити файли з картики microSD, встановіть її у відповідний слот на пристрої.
4. З'єднання Bluetooth - відкрийте меню з'єднання Bluetooth на своєму пристрої. Знайдіть BHF06 PRO у списку доступних пристроїв і натисніть підключити.
5. Перевірте, чи підтримує ваш мобільний пристрій (MP3-плеєр, мобільний телефон і т.д.) Bluetooth®. Якщо ні, то єдиний спосіб використовувати FM-трансмiтер для відтворення - це використовувати карту microSD.

Вирішення проблем

Проблема	Рішення
Пристрій не вмикається	<p>Переконайтеся, що пристрій надійно закріплено в гнізді прикурювача.</p> <p>Перевірте, чи подається живлення в гніздо прикурювача.</p> <p>Для цього запустіть автомобіль, дайте двигуну прогрітися протягом декількох хвилин.</p> <p>Вставте головку прикурювача в гніздо - переконайтеся, що пристрій надійно закріплено в гнізді.</p> <p>Через 10-15 секунд зніміть головку прикурювача - вона повинна бути дуже гарячою.</p> <p>Якщо пристрій холодний або ледь теплий, значить, живлення не подається.</p>
Музика не грає	<p>Перевірте, чи підключений до пристрою накопичувач, або спробуйте інший носій.</p> <p>Переконайтеся, що пристрій зберігання містить файли у форматах, підтримуваних пристроєм.</p> <p>Переконайтеся, що гучність не встановлена на 0.</p> <p>Переконайтеся, що FM-приймач включений і налаштований на ту ж частоту, що і FM-трансмітер.</p> <p>Завжди вибирайте безкоштовний FM-канал під час налаштування.</p>
Перешкоди від пристрою	<p>Більшість електронних пристроїв, таких як комп'ютери, телефони, телевізори і т.д., генерують магнітне поле. Не розміщуйте ніяких електронних пристроїв поруч з FM-радіо, щоб уникнути перешкод.</p>

Правила зберігання, перевезення, реалізації та утилізації

- Зберігання та транспортування пристрою повинні проводитися в сухому приміщенні. Пристрій потребує дбайливого поводження, оберігайте його від впливу пилу, бруду, ударів, вологи, вогню і т.д.
- Реалізація пристрою повинна проводитися відповідно до чинного законодавства України.
- Після закінчення терміну служби пристрій належить здати на утилізацію до відповідного пункту прийому електричного та електронного обладнання для подальшої переробки та утилізації відповідно до законодавства.

Запобіжні заходи

- Не використовуйте пристрій під час водіння, щоб уникнути відволікання уваги і створення аварійної ситуації.
- При запуску двигуна автомобіля пристрій повинен бути від'єднаний від прикурювача.
- При використанні даного продукту дотримуйтесь чинних місцевих законів і правил дорожнього руху.
- Переконайтеся, що такі компоненти, як подушки безпеки, зони безпеки, органи управління, прилади і т.д., а також видимість не заблоковані або обмежені.
- Не використовуйте пристрій, якщо він помітно пошкоджений.
- Допустима температура зовнішнього середовища в режимі експлуатації: від 0 до +50 °C. Температура зберігання: від +5 до +45 °C. Відносна вологість: від 5% до 90% без конденсату (25 °C).
- Не піддавайте пристрій сильному механічному впливу.
- Уникайте контакту пристрою з джерелами електромагнітного випромінювання.
- Уникайте контакту пристрою з джерелами вогню, щоб уникнути вибуху або пожежі.
- Слідкуйте за чистотою об'єктива. Не використовуйте для чищення виробу хімічні речовини або мийні засоби; завжди вимикайте пристрій перед чищенням.
- Чітко дотримуйтесь законів і регулюючих актів регіону використання пристрою. Цей пристрій не може використовуватися у незаконних цілях.
- Не розбирайте і не ремонтуйте пристрій самостійно. У разі його несправності зверніться до сервісного центру.
- Виробник не несе відповідальності за шкоду, що виникла в результаті неправильної установки/монтажу, неправильного використання виробу або недотримання інструкцій з експлуатації та / або інструкцій з техніки безпеки.

Найменування товару: NAVITEL BHF06 PRO.

Виробник: NAVITEL s.r.o.

Адреса виробника: U Habrovky 247/11, 140 00, Praha 4, Czech Republic. FAX: 225 852 853

info@navitel.cz

Виготовлено в Китаї Компанією NAVITEL s.r.o. на заводі Dongguan Digi-in Digital Technology Co., Ltd.

Імпортер в Україні: ТОВ «НАВИТЕЛ УКРАЇНА», 02183, м. Київ, вулиця М. Кибальчича, буд. 13А.