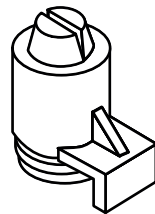


**USER MANUAL
MANUAL DE USUARIO**

**GOURMET ICE CUBES
NEW GENERATION**

CE - R290

EN
ES
FR
DE
PT
IT
EL
DA
NL
SV
NB
PL
RU
KO
CS
TR
AR



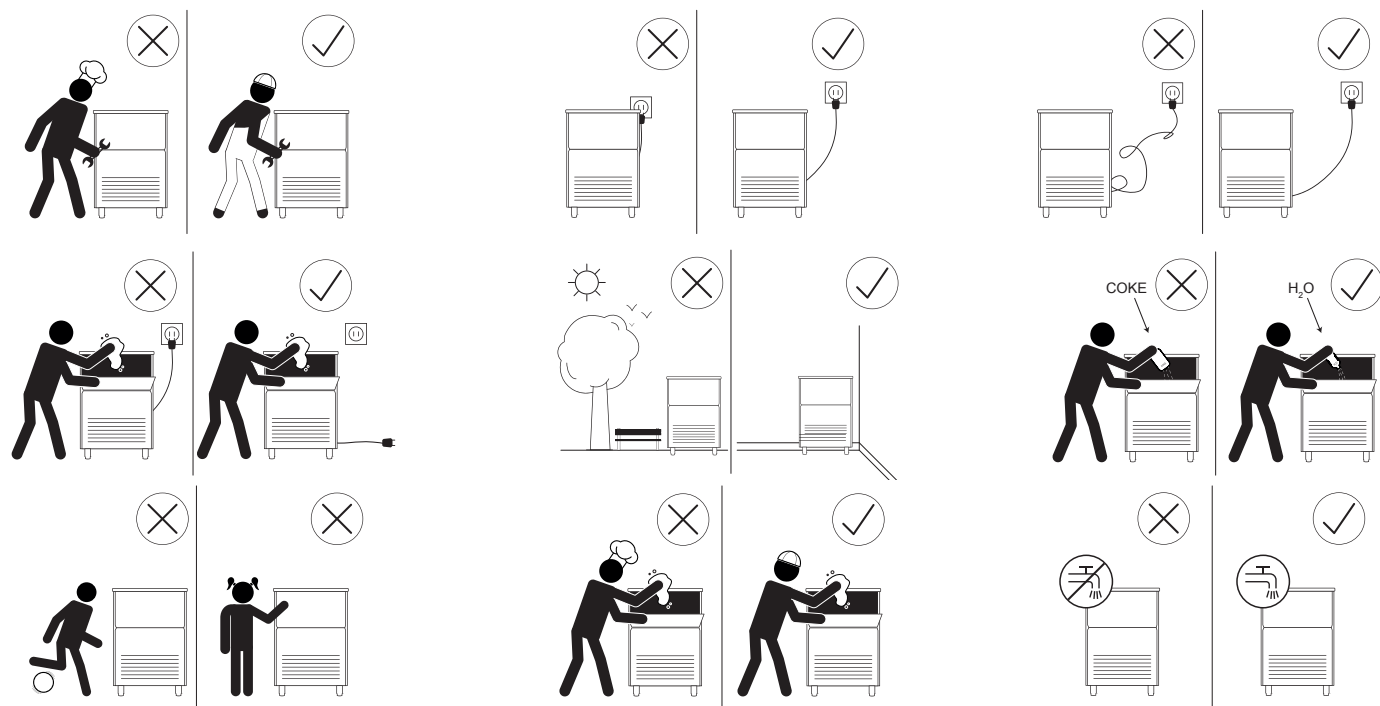
SPRAY SYSTEM
SISTEMA DE DUCHAS

Whirlpool

ENGLISH	11
ESPAÑOL (Instrucciones originales)	12
FRANÇAIS	14
DEUTSH	15
PORTUGUÊS	17
ITALIANO	19
ΕΛΛΗΝΙΚΑ	20
DANSK	22
NEDERLANDS	23
SVENSKA	25
BOKMÅL	27
POLSKI	28
ΡΥССΚΟ	30
한국어	32
ČEŠTINA	33
TÜRKÇE	35
36	دليل التركيب



EN. WARNING This appliance is intended to be used in household and similar applications.
 ES. ADVERTENCIAS. Aparato para uso doméstico y aplicaciones similares.
 FR. AVERTISSEMENTS. Cet appareil est destiné à être utilisé dans des applications domestiques et similaires.
 DE. HINWEISE. Dieses Gerät ist für den Einsatz in Haushalten und ähnlichen Anwendungen vorgesehen.
 PT. ADVERTÊNCIAS Este aparelho destina-se a ser utilizado em aplicações domésticas e similares.
 IT. AVVERTENZE Il presente apparecchio è destinato all'uso in ambiti domestici o similari.
 EL. ΠΡΟΕΙΔΟΠΟΙΗΣΗ Η συσκευή αυτή προορίζεται για χρήση σε οικιακές και παρόμοιες εφαρμογές
 DA. ADVERADVARSEL Dette apparat er beregnet til brug i husholdning og lignende formål.
 NL. VARNING Denna apparat är avsedd för användning i hushåll och liknande situationer.
 SV. ADVARSEL Formålet med apparatet er å bruke det i husholdninger og lignende applikasjoner .
 NB. WAARSCHUWINGEN Dit apparaat is bedoeld voor gebruik in huishoudelijke en soortgelijke toepassingen, zoals personeels-keukens in winkels, kantoren en andere werkomgevingen.
 PL. OSTRZEŻENIE To urządzenie przeznaczone jest do użytku w warunkach domowych oraz podobnych zastosowaniach.
 RU. ПРЕДУПРЕЖДЕНИЕ Данный прибор предназначен для использования такового в домашних условиях и местах аналогичного назначения .
 KO. 경고 이 기기는 다음과 같은 가정 및 유사한 응용 분야에서 사.
 CS. UPOZORNĚNÍ. Tento spotřebič je určen k používání v domácnostech a podobných prostředích.
 TR. DİKKAT Bu cihaz ev kullanımı ve benzeri alanlar için tasarlanmıştır.
 AR. تاريذحت نة بهاشملا نكامالاول لزانملا يف م ادختس الل ص صخم زاهل ا اذه



EN: This signal indicates to connect the machine to potable water supply only. See section 3 of this manual.
 ES: Esta señal indica que se debe conectar la máquina sólo al suministro de agua potable. Consulte la sección 3 de este manual.
 FR: Ce signal indique de brancher la machine uniquement à l'alimentation en eau potable. Voir la section 3 de ce manuel.
 DE: Dieses Symbol zeigt an, dass die Maschine nur an die Trinkwasserversorgung angeschlossen werden darf. Siehe Abschnitt 3 dieses Handbuchs.
 PT: Sinal indicativo para ligar a máquina apenas ao fornecimento de água potável. Ver seção 3 deste manual.
 IT: Questo simbolo indica che la macchina deve essere collegata esclusivamente a una fornitura di acqua potabile. Vedere la sezione 3 del presente manuale.
 EL: Το σήμα αυτό δηλώνει ότι η μηχανή πρέπει να συνδέεται μόνο σε παροχή πόσιμου νερού. Βλ. τμήμα 3 στο παρόν εγχειρίδιο.
 DA: Dette signal indikerer at maskinen kun bør tilsluttes til en drikkevandsforsyning. Se sektion 3 i denne manual.
 NL: Dit signaal geeft aan dat de machine alleen op drinkwatervoorziening mag worden aangesloten. Zie hoofdstuk 3 van deze handleiding.
 SV: Denna signal indikerar att maskinen endast får anslutas till dricksvatten. Se avsnitt 3 i denna handbok.
 NB: Dette signalet indikerer at du bare kobler maskinen til drikkevann. Se avsnitt 3 i denne håndboken.
 PL: Sygnał wskazuje, aby podłączyć maszynę wyłącznie do przenośnego zaopatrzenia wodą.
 Patrz sekcja 3 tej instrukcji.
 RU: Данный символ указывает на то, что прибор можно подключать только к системе питьевого водоснабжения. См. раздел 3 настоящего руководства.
 KO: 이 신호는 기기를 식수 공급에만 연결해야 한다는 것을 나타냅니다. 설명서의 섹션 3을 참조하십시오.
 CS: Toto označení znamená, že stroj lze připojit pouze k přívodu pitné vody. Viz část 3 této příručky.

TR: Bu işaret, makinenin yalnızca içilebilir su kaynağına bağlanmasını ifade eder. Bu kitapçığın 3. bölümünü inceleyiniz.

AR: بېتكلدا اده نم ۳ مقر عزجل عجار. طقف برشلل داي مبل قلألا لاي صوت ىل! قمال علا دذه ري شت

EN. This machine must be grounded to prevent possible discharges on persons or damage to the equipment. The machine must be grounded according to local and/or national regulations and regulations in each case. The manufacturer will not be responsible for the damage caused by the lack of grounding of the installation.

To guarantee the efficiency of this machine and its correct operation, it is essential to adhere to the manufacturer's instructions, especially as regards maintenance and cleaning operations, which must only be carried out by qualified personnel. This equipment must be installed with adequate return flow protection to comply with federal, state and local codes that are applicable.

ATTENTION: The intervention of unskilled people, besides being dangerous, can cause serious damage. In case of a breakdown, contact your distributor. We recommend always using original spare parts.

The company reserves the right to make changes in specifications and design without prior notice.

REMEMBER THAT MAINTENANCE AND CLEANING OPERATIONS ARE NOT INCLUDED IN THE WARRANTY AND THEREFORE, WILL BE INVOICED BY THE INSTALLER.

ES. Esta máquina debe estar conectada a tierra para evitar accidentes o que la propia máquina pueda sufrir algún daño. Esta máquina debe estar conectada a tierra de acuerdo con los reglamentos y la normativa local o nacional, según corresponda. El fabricante no asumirá en ningún caso los daños producidos por falta de toma tierra en la instalación.

Este equipo debe instalarse con una protección adecuada del flujo de retorno para cumplir los códigos federal, estatal y local de EE. UU. aplicables.

ATENCIÓN: La manipulación de la máquina por parte de personal no cualificado no solo puede provocar daños graves en la misma sino que es peligroso. En caso de avería, póngase en contacto con su distribuidor. Recomendamos emplear siempre recambios originales.

La empresa se reserva el derecho a modificar tanto las especificaciones como el diseño sin notificación previa.

TENGA EN CUENTA QUE LA GARANTÍA NO INCLUYE NI EL MANTENIMIENTO NI LA LIMPIEZA DE LA MÁQUINA Y, POR ELLO, EL INSTALADOR LAS FACTURARÁ APARTE.

FR. Cette machine doit être mise à la terre pour éviter d'émettre d'éventuelles décharges aux personnes ou d'endommager l'équipement. La machine doit être mise à la terre conformément aux réglementations locales et/ou nationales en vigueur dans chaque cas. Le fabricant ne sera pas responsable des dommages causés par l'absence de mise à la terre de l'installation.

Cet équipement doit être installé avec une protection adéquate du retour d'eau afin de respecter les codes fédéraux, étatiques et locaux applicables.

ATTENTION : L'intervention de personnes non qualifiées, en plus d'être dangereuse, peut causer de sérieux dégâts. En cas de panne, contactez votre distributeur. Nous recommandons de toujours utiliser des pièces de rechange d'origine.

L'entreprise se réserve le droit d'apporter des modifications aux spécifications et à la conception sans préavis.

N'OUBLIEZ PAS QUE LES OPÉRATIONS D'ENTRETIEN ET DE NETTOYAGE NE SONT PAS COMPRIS DANS LA GARANTIE ET SERONT DONC FACTURÉES PAR L'INSTALLATEUR.

DE. Dieses Gerät muss geerdet werden, um mögliche Entladungen an Personen oder Schäden am Gerät zu verhindern. Die Maschine muss gemäß den jeweiligen lokalen und/oder nationalen Vorschriften und Bestimmungen geerdet werden. Der Hersteller ist nicht für Schäden verantwortlich, die durch die fehlende Erdung des Geräts entstehen.

Dieses Gerät muss mit einem angemessenen Rücklaufschutz installiert werden, um den geltenden Bundes-, Landes- und örtlichen Vorschriften zu entsprechen.

ACHTUNG: Das Eingreifen unqualifizierter Personen kann nicht nur gefährlich sein, sondern auch ernsthafte Schäden verursachen. Wenden Sie sich im Falle einer Störung an Ihren Händler. Wir empfehlen, immer Original-Ersatzteile zu verwenden. Das Unternehmen behält sich das Recht vor, ohne Vorankündigung Änderungen an Spezifikationen und Design vorzunehmen.

DENKEN SIE DARAN, DASS WARTUNGS- UND REINIGUNGSARBEITEN NICHT IN DER GARANTIE ENHALTEN SIND UND DAHER VOM INSTALLATEUR IN RECHNUNG GESTELLT WERDEN.

PT. Esta máquina deve ser instalada com fio de terra para evitar possíveis descargas em pessoas ou danos no equipamento. A máquina deve ser instalada com fio de terra sempre segundo os regulamentos e as normas locais e/ou nacionais. O fabricante não se responsabiliza por danos causados pela falta de ligação de fio de terra na instalação.

Este equipamento deve ser instalado com proteção adequada do fluxo de retorno para cumprir os códigos federais, estaduais e locais que se aplicam.

ATENÇÃO: A intervenção por pessoas não qualificadas, além de perigosa, pode resultar em danos graves. Em caso de avaria, contacte o seu distribuidor. Recomendamos que utilize sempre peças de substituição originais.

A empresa reserva-se o direito de proceder a alterações nas especificações e desenho sem aviso prévio.

ATENÇÃO: AS OPERAÇÕES DE MANUTENÇÃO E LIMPEZA NÃO ESTÃO INCLuíDAS NA GARANTIA, SENDO FATURADAS PELO INSTALADOR.

IT. La macchina deve essere collegata a terra per evitare possibili scariche a persone o danni all'apparecchiatura. La macchina deve essere in ogni caso collegata a terra in base alle normative e ai regolamenti locali e/o nazionali. Il produttore non risponderà dei danni causati dalla mancata messa a terra dell'impianto.

L'apparecchiatura deve essere installata con un'adeguata protezione del flusso di ritorno in conformità con i codici federali, statali e locali applicabili.

ATTENZIONE: L'intervento di persone inesperte, oltre a essere pericoloso, può causare gravi danni. In caso di guasto, contattare il proprio distributore. Si consiglia di utilizzare sempre parti di ricambio originali.

L'azienda si riserva il diritto di apportare modifiche alle specifiche e al design senza preavviso.

SI RICORDA CHE LE OPERAZIONI DI MANUTENZIONE E DI PULIZIA NON SONO INCLUSE NELLA GARANZIA E VERRANNO QUINDI FATTURATE DALL'INSTALLATORE.

EL. Η μηχανή αυτή πρέπει να διαθέτει γείωση ώστε να αποφευχθούν πιθανοί κίνδυνοι ηλεκτροπληξίας σε άτομα ή βλάβες στη συσκευή. Η μηχανή πρέπει να διαθέτει γείωση σύμφωνα με τις τοπικές και/ή εθνικές διατάξεις και τις διατάξεις που ισχύουν σε κάθε περίπτωση. Ο κατασκευαστής δεν φέρει ευθύνη για τις ζημιές που προκαλούνται λόγω έλλειψης γείωσης στην εγκατάσταση.

Προκειμένου να διασφαλιστεί η αποτελεσματικότητα αυτής της μηχανής και η ορθή της λειτουργία, είναι σημαντικό να τηρούνται οι οδηγίες του κατασκευαστή, ιδίως αυτές που αφορούν τις εργασίες συντήρησης και καθαρισμού, οι οποίες πρέπει να πραγματοποιούνται από εξειδικευμένο προσωπικό.

ΠΡΟΣΟΧΗ: Η παρέμβαση ανειδίκευτων ατόμων, εκτός από επικίνδυνη, μπορεί να προκαλέσει σοβαρές ζημιές. Σε περίπτωση βλάβης, επικοινωνήστε με τον διανομέα σας. Συνιστούμε πάντα τη χρήση αυθεντικών ανταλλακτικών. Η εταιρεία διατηρεί το δικαίωμα να πραγματοποιήσει αλλαγές στις προδιαγραφές και στον σχεδιασμό χωρίς προειδοποίηση.

ΕΧΕΤΕ ΥΠΟΨΗ ΣΑΣ ΟΤΙ ΟΙ ΕΡΓΑΣΙΕΣ ΣΥΝΤΗΡΗΣΗΣ ΚΑΙ ΚΑΘΑΡΙΣΜΟΥ ΔΕΝ ΠΕΡΙΛΑΜΒΑΝΟΝΤΑΙ ΣΤΗΝ ΕΓΓΥΗΣΗ ΚΑΙ, ΣΥΝΕΠΩΣ, ΘΑ ΤΙΜΟΛΟΓΟΥΝΤΑΙ ΑΠΟ ΤΗΝ ΕΤΑΙΡΕΙΑ ΕΓΚΑΤΑΣΤΑΣΗΣ.

DA. Denne maskine skal have jordforbindelse for at forhindre eventuelle udledninger på personer eller beskadigelse af udstyret. Maskinen skal være jordet i henhold til lokale og/eller nationale regler og forskrifter i hvert enkelt tilfælde. Producenten er ikke ansvarlig for de skader, der er forårsaget af den manglende jordforbindelse af anlægget.

Dette udstyr skal installeres med tilstrækkelig returstrømningsbeskyttelse for at overholde føderale, statslige og lokale koder, der er gældende.

VÆR OPMÆRKSOM PÅ AT: Indgriben fra ufaglærte personer kan, udover at være farligt, forårsage alvorlig skade. I tilfælde af nedbrud skal du kontakte din forhandler. Vi anbefaler altid at bruge originale reservedele.

Selskabet forbeholder sig ret til at foretage ændringer i specifikationer og design uden forudgående varsel.

HUSK, AT VEDLIGEHOLDELSE OG RENGØRING IKKE ER INKLUDERET I GARANTIE OG DERFOR VIL BLIVE FAKTURERET AF INSTALLATØREN.

NL. Deze machine moet worden geaard om mogelijke ontladingen op personen of schade aan de apparatuur te voorkomen. De machine moet geaard worden volgens de lokale en/of nationale regelgeving en voorschriften. De fabrikant is niet verantwoordelijk voor de schade die wordt veroorzaakt door het gebrek aan aarding van de installatie.

Dit apparaat moet worden geïnstalleerd met een adequate bescherming van de retourstroom om te voldoen aan de van toepassing zijnde federale, staats- en lokale codes.

LET OP: De interventie van ongeschoolde mensen kan ernstige schade veroorzaken en bovendien is het gevaarlijk. Neem in geval van een storing contact op met uw distributeur. Wij raden u aan altijd originele reserveonderdelen te gebruiken.

Het bedrijf behoudt zich het recht voor om zonder voorafgaande kennisgeving wijzigingen aan te brengen in de specificaties en het ontwerp.

VERGEET NIET DAT ONDERHOUDS- EN REINIGINGSWERKZAAMHEDEN NIET ONDER DE GARANTIE VALLEN EN DAAROM DOOR DE INSTALLATEUR WORDEN GEFACTUREERD.

SV. Maskinen måste jordas för att undvika ev. urladdning som kan skada personer eller utrustningen. Maskinen måste jordas enligt lokala och/nationella bestämmelser och förordningar i varje fall. Tillverkaren är inte ansvarig för skador som orsakas av felaktig jordning i installationen.

Denna utrustning måste installeras med tillräckligt returflödesskydd för att uppfylla federala, statliga och lokala regler.

UPPMÄRKSAMHET: Intervention av utbildade personer, förutom att det är riskfyllt, kan orsaka allvarliga skador. Kontakta din återförsäljare vid ev. haveri. Vi rekommenderar att alltid använda originalreservdelar.

Företaget reserverar sig rättigheten att ändra specifikationer och design utan förvarning.

KOM IHÅG ATT UNDERHÅLLS- OCH RENGÖRINGSARBETEN INTE INGÅR I GARANTIN OCH ATT DE KOMMER ATT FAKTURERAS AV INSTALLATÖREN.

NB. Denne maskinen må jordes for å forhindre mulig skade på personer eller skade på utstyret. Maskinen skal jordes i henhold til lokale og / eller nasjonale forskrifter og forskrifter.

Kan være forskjellig i hvert tilfelle. Produzenten er ikke ansvarlig for skader forårsaket av manglende jording av installasjonen.

OBS: Intervensjon av ufaglærte mennesker, foruten å være farlig, kan forårsake alvorlige skader. Kontakt din distributør i tilfelle havari. Vi anbefaler alltid å bruke originale reservedeler.

Selskapet forbeholder seg retten til å gjøre endringer i spesifikasjoner og design uten forvarsel.

HUSK AT VEDLIKEHOLD OG RENGJØRINGSFUNKSJONER IKKE ER INKLUDERT UNDER GARANTIE, OG VIL FAKTURERES AV INSTALLATØREN.

PL. Ta maszyna musi być uziemiona, aby zapobiec możliwym wylądowaniom na osobach lub uszkodzeniu sprzętu. Maszyna musi być uziemiona zgodnie z lokalnymi i/lub krajowymi przepisami i regulacjami w każdym przypadku. Producent nie ponosi odpowiedzialności za szkody spowodowane brakiem uziemienia instalacji.

To urządzenie musi być zainstalowane z odpowiednim zabezpieczeniem przepływu powrotnego, zgodnie z obowiązującymi przepisami krajowymi i lokalnymi. **UWAGA:** Interwencja niewykwalifikowanych osób, oprócz tego, że jest niebezpieczna, może spowodować poważne uszkodzenia. W razie awarii skontaktuj się z dystrybutorem. Zalecamy zawsze używanie oryginalnych części zamiennych.

Firma zastrzega sobie prawo do wprowadzania zmian w specyfikacji i projekcie bez wcześniejszego powiadomienia.

PAMIĘTAJ, ŻE CZYNNOŚCI KONSERWACYJNE I CZYSZCZENIA NIE SĄ OBJĘTE GWARANCJĄ I W ZWIĄZKU Z TYM ZOSTANĄ FAKTUROWANE PRZEZ INSTALATORA.

RU. Во избежание возможных разрядов на людей или повреждения самого устройства, таковое должно быть заземлено. Кроме того, оно должно быть всегда заземлено в соответствии с местными и / или государственными нормами и правилами в каждом случае. Производитель не несет ответственности за ущерб, вызванный отсутствием заземления прибора.

Данное оборудование должно быть установлено с соответствующей защитой обратного потока согласно надлежащим федеральными, государственным и местным нормам.

ВНИМАНИЕ: Вмешательство в работу прибора неквалифицированных лиц, помимо опасности, может повлечь серьезные последствия. В случае поломки обратитесь к своему дистрибьютору. Мы настоятельно рекомендуем всегда использовать оригинальные запчасти.

Компания оставляет за собой право вносить изменения в технические характеристики и дизайн прибора без предварительного уведомления.

ПОМНИТЕ, ЧТО ОПЕРАЦИИ ПО ТЕХНИЧЕСКОМУ ОБСЛУЖИВАНИЮ И ОЧИСТКЕ НЕ ВКЛЮЧЕНЫ В ГАРАНТИЮ И СООТВЕТСТВУЮЩИЕ СЧЕТА ЗА ИХ ВЫПОЛНЕНИЕ БУДУТ ВЫСТАВЛЯТЬСЯ ИСПОЛНИТЕЛЕМ.

КО. 이 기계는 사람에 대한 방전이나 장비 손상을 방지하기 위해 접지되어야 합니다. 기계는 각 경우에 지역 및 / 또는 국가 규정 및 규정에 따라 접지되어야 합니다. 제조업체는 설치의 접지 부족으로 인한 손상에 대해 책임을 지지 않습니다.

이 장비는 해당되는 연방, 주 및 지역 규정을 준수하기 위해 적절한 순환 흐름 보호 기능과 함께 설치되어야 합니다.

주의 : 미숙련 자의 개입은 위험 할뿐 아니라 심각한 피해를 입힐 수 있습니다. 고장이 발생하면 대리점에 문의하십시오. 항상 정품 예비 부품을 사용하는 것이 좋습니다.

회사는 사전 고지없이 사양 및 디자인을 변경할 수 있는 권리를 보유하고 있습니다.

유지 보수 및 청소 작업은 보증에 포함되어 있지 않으므로 설치자가 요청합니다.

CS. Tento přístroj musí být uzemněn, aby se zabránilo možným výbojům elektřiny na osoby nebo poškození zařízení. Stroj musí být uzemněn podle příslušných místních a/nebo národních předpisů. Výrobce nenese odpovědnost za škody způsobené nedostatečným uzemněním instalace.

Toto zařízení musí být instalováno s odpovídající ochranou proti zpětnému toku, aby vyhovovalo platným státním, národním a místním zákonům.

POZOR: Zásah nekvalifikovaných osob, kromě toho, že je nebezpečný, může způsobit vážné škody. V případě poruchy kontaktujte svého distributora. Doporučujeme vždy používat originální náhradní díly.

Společnost si vyhrazuje právo provádět bez předchozího upozornění změny v charakteristikách a designu.

PAMATUJTE SI, ŽE ÚDRŽBA A ČISTĚNÍ NEJSOU ZAHRNUTY DO ZÁRUKY, A PROTO BUDOU NAŠIMI PRACOVNÍKY FAKTUROVÁNY.

TR. Bu makine, her ülkenin mahalli ve/veya ulusal mevzuatına göre toprak hattına bağlanmalıdır. Uygunsuz bağlantıdan ötürü makinede meydana gelecek olan zararlardan üretici sorumlu değildir.

Bu aygıt, uygulanabilir federal, devlet ve mahalli mevzuata göre uygun geri akış koruma sistemiyle kurulmalıdır.

UYARI: Deneyimsiz bireylerin makineye müdahale etmesinin tehlikeli bir durum oluşturmasının yanısıra, ciddi hasarlara yol açabilir. Makinenin bozulması halinde, dağıtıcınız ile iletişime geçiniz. Her zaman orijinal yedek parçaların kullanılmasını tavsiye etmekteyiz.

Şirket, ön uyarı olmadan makinenin spesifikasyon ve tasarımında değişiklik yapma hakkını saklı tutar.

BAKIM VE TEMİZLİK İŞLEMLERİ GARANTİ KAPSAMINDA BULUNMAMAKTA OLUP, MAKİNEYİ KURAN FİRMA TARAFINDAN FİTURALANDIRILACAĞINI UNUTMAYINIZ.

AR. يجب تثبيت هذا الجهاز لحماية تدفق إرجاع مناسب تطبيقاً للقوانين الفيدرالية والوطنية والمحلية المعمول بها. **تنبيه:** تدخل أشخاص غير مؤهلين، بالإضافة إلى الخطر الذي يمثله، يمكن أن يتسبب في أضرار جسيمة. في حالة حدوث عطل، اتصل بموزعك الخاص.

ننصح دائماً باستخدام قطع غيار أصلية.

تحتفظ الشركة بالحق في إجراء تعديلات في المواصفات والتصميم دون سابق إشعار.

تذكر أن الضمان لا يشمل عمليات الصيانة والتنظيف، وبالتالي، فإن العامل سيقوم بإصدار فاتورة.



EN. This signal indicates "Risk of fire / Flammable materials" because of the use of flammable refrigerant.

For compression-type appliances that use flammable refrigerants should additionally consider the substance of the warnings listed below:

ES. Esta señal indica "Riesgo de incendio/Material inflamable" por el uso de refrigerante inflamable.

En el caso de aparatos de tipo compresión que usan refrigerante inflamable, deben tenerse también en cuenta las advertencias siguientes:

FR. Ce signal indique « Risque d'incendie/Matériaux inflammables » en raison de l'utilisation d'un réfrigérant inflammable.

Pour les appareils à compression qui utilisent des réfrigérants inflammables, il faut également tenir compte de la substance des avertissements énumérés ci-dessous :

DE. Dieses Signal weist auf "Brandgefahr / Entflammbare Materialien" aufgrund der Verwendung von entflammbarem Kühlmittel hin. Bei Kompressionsgeräten, die brennbare Kühlmittel verwenden, sollte zusätzlich die Bedeutung der unten aufgeführten Warnhinweise berücksichtigt werden.

PT. Este sinal indica "Risco de incêndio / Materiais inflamáveis" devido à utilização de fluido refrigerante inflamável. Para aparelhos de compressão com fluidos refrigerantes inflamáveis deve ainda considerar o teor dos seguintes avisos:

IT. Questo segnale indica "Rischio di incendio/Materiali infiammabili" a causa dell'uso di refrigerante infiammabile. Per gli apparecchi di tipo a compressione che utilizzano refrigeranti infiammabili, si devono inoltre prendere in considerazione le avvertenze elencate di seguito:

EL. Το σήμα αυτό δηλώνει: «Κίνδυνος πυρκαγιάς / Εύφλεκτα υλικά» λόγω της χρήσης εύφλεκτου ψυκτικού μέσου. Για συσκευές με συμπίεση που χρησιμοποιούν εύφλεκτα ψυκτικά μέσα, θα πρέπει επιπροσθέτως να λαμβάνονται υπόψη οι προειδοποιήσεις που παρατίθενται στη συνέχεια:

DA. Dette signal angiver "Risiko for brand / brændbare materialer" på grund af brug af brændbart kølemiddel. For apparater af kompressionstypen, der anvender brændbare kølemidler, bør der desuden tages hensyn til indholdet af nedenstående advarsler:

NL. Dit signaal geeft aan 'Risiko op brand / Brandbare materialen' vanwege het gebruik van ontvlambaar koelmiddel. Voor compressieachtige apparaten die ontvlambare koelmiddelen gebruiken, moet bovendien rekening worden gehouden met de inhoud van de onderstaande waarschuwingen:

SV. Denna signal indikerar "Brandfara/brandfarligt material" p.g.a. användning av ett brandfarligt kylmedel. För apparater av kompressionstyp som använder brandfarliga kylmedel bör dessutom överväga innehållet i varningarna som listas nedan:

NB. Dette signalet indikerer "Fare for brann / brannfarlige materialer" på grunn av bruk av brennbar kjølemiddel. For kompresjonstype apparater som bruker brennbare kjølemedier bør i tillegg vurdere innholdet i advarslene som er oppført nedenfor:

PL. Ten znak oznacza „Zagrożenie pożarem / Materiały łatwopalne” z powodu użycia łatwopalnego czynnika chłodniczego. W przypadku urządzeń kompresyjnych, które wykorzystują łatwopalne czynniki chłodnicze należy dodatkowo uwzględnić treść poniższych ostrzeżeń:

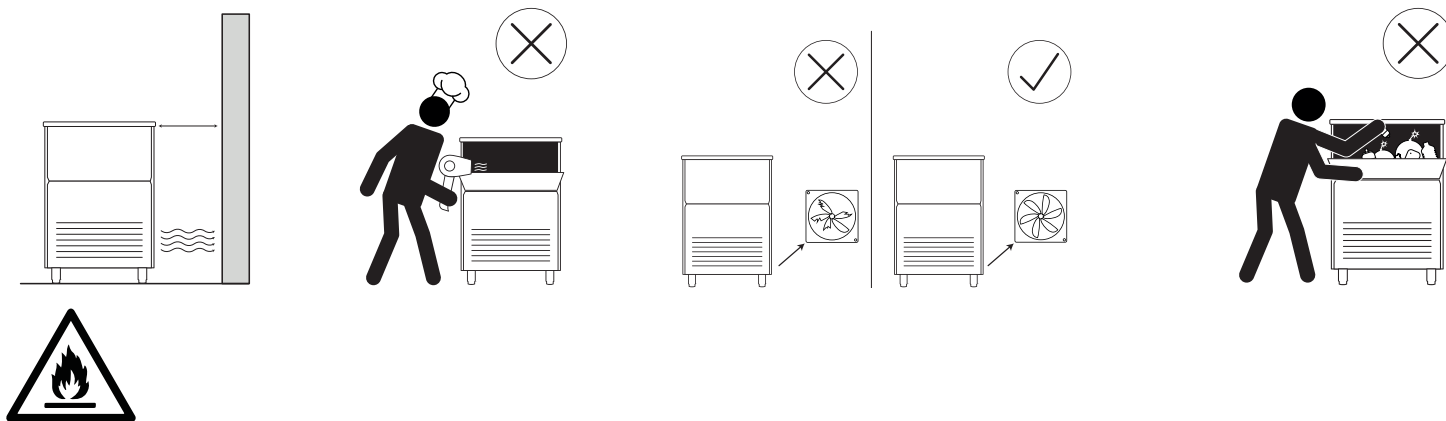
RU. Данный сигнал указывает на «Риск возгорания / легковоспламеняющиеся материалы» из-за использования легковоспламеняющегося хладагента. Для приборов компрессионного типа, в которых используются легковоспламеняющиеся хладагенты, следует дополнительно иметь в виду нижеуказанные предупреждения:

KO. 이 신호는 가연성 냉매를 사용하기 때문에 "화재 위험 / 가연성 물질"을 나타냅니다. 가연성 냉매를 사용하는 압축 형 기기의 경우 아래 나열된 경고의 내용을 추가로 고려해야 합니다:

CS. Tato značka označuje „Nebezpečí požáru/Hořlavé materiály“ z důvodu použití hořlavého chladiva. U spotřebičů kompresního typu, které používají hořlavá chladiva, je třeba vzít v úvahu níže uvedená varování:

TR. Bu işaret, yanabilir soğutucu kullanıldığı için "Yangın riski / Yanabilir maddeler" anlamını ifade etmektedir. Yanıcı soğutma malzeme kullanan sıkıştırma tip aygıtlar için ek olarak, her zaman aşağıda sıralanan ek uyarılar dikkate alınmalıdır:

AR. الإشارة تعني "خطر نشوب حريق / مواد قابلة للاشتعال" بسبب استخدام مادة التبريد القابلة للاشتعال بالنسبة للأجهزة الكهربائية المزودة بضغط والتي تستخدم مواد مبردة قابلة للاشتعال، يجب فيها أيضاً مراعاة نقاط التحذير التالية



EN. In case of refrigerant leakage:

ES. En caso de que se produzca una fuga de refrigerante:

FR. En cas de fuite de réfrigérant:

DE. Bei Kältemittelleckagen:

PT. In caso di perdita di refrigerante:

IT. AVVERTENZE Il presente apparecchio è destinato all'uso in ambiti domestici o similari

EL. Σε περίπτωση διαρροής ψυκτικού μέσου:

DA. I tilfælde af lækage af kølemiddel:

NL. In geval van een lekkage van het koelmiddel:

SV. Vid kylmedelsläckage:

NB. I tilfelle av lekkasje av kjølemiddel:

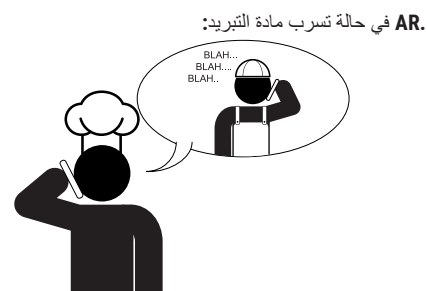
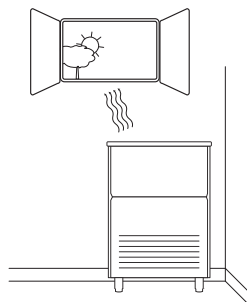
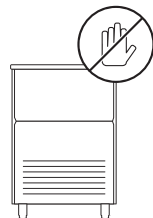
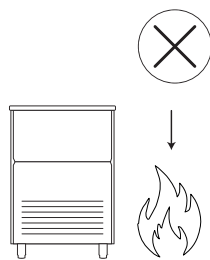
PL. W przypadku wycieku czynnika chłodniczego:

RU. В случае утечки хладагента:

KO. 냉매 누출의 경우:

CS. V případě úniku chladiva:

TR. Soğutucu maddenin sızıyor olması halinde:



EN: Disposal of the ice maker: The company encourages to follow the regulations of each country regarding eco-friendly disposal of electric and electronic devices such as this one. User who is wanting to dispose of this equipment must contact the manufacturer and follow the method to appropriate differentiated collection for the subsequent treatments.

The A-weighted sound pressure level is below 70 dB(A).

During cleaning or maintenance and when replacing spare parts: the appliance must be disconnected from its power source or provide a shut-off with a locking system.

ES: Deshacerse de la máquina de hielo: La compañía anima a seguir las regulaciones de cada país en cuanto a la eliminación ecológica de aparatos eléctricos y electrónicos como este. El usuario que quiera deshacerse de este equipo debe ponerse en contacto con el fabricante y seguir el método de recogida adecuado para los tratamientos posteriores.

El nivel de presión sonora ponderado A está por debajo de 70 dB(A).

Durante la limpieza o mantenimiento y cuando se sustituyen partes, el aparato debe desconectarse de su fuente de alimentación o proporcionar una desconexión con un sistema de bloqueo.

FR: Mise au rebut de la machine à glace : ITV encourage à suivre la réglementation de chaque pays concernant l'élimination écologique des dispositifs électriques et électroniques tels que celui-ci. L'utilisateur qui souhaite se débarrasser de cet appareil doit contacter le fabricant et suivre la méthode de collecte différenciée appropriée pour les traitements ultérieurs.

Le niveau de pression acoustique pondéré A est inférieur à 70 dB(A).

Lors du nettoyage ou de l'entretien et du remplacement de pièces, l'appareil doit être débranché de sa source d'alimentation ou être muni d'une déconnexion avec un dispositif de verrouillage.

DE: Entsorgung der Eismaschine: ITV empfiehlt, die Vorschriften jedes Landes bezüglich der umweltfreundlichen Entsorgung von elektrischen und elektronischen Geräten wie diesem zu befolgen. Benutzer, die dieses Gerät entsorgen wollen, müssen sich mit dem Hersteller in Verbindung setzen und die Methode zur angemessenen getrennten Abfallsammlung für die nachfolgenden Prozesse befolgen.

Der mit A bewertete Schalldruckpegel liegt unter 70 dB(A).

Während der Reinigung oder Wartung und beim Austausch von Teilen muss das Gerät von der Stromquelle getrennt werden oder eine Trennung mit einem Verriegelungssystem vorgesehen werden.

PT: Eliminação da máquina de fazer gelo: ITV recomenda que se cumpra a legislação em vigor de cada país em matéria de eliminação ecológica de aparelhos elétricos e eletrónicos como este. O utilizador que pretenda eliminar este equipamento deve contactar o fabricante e seguir o método adequado de recolha diferenciada para os tratamentos subsequentes.

O nível de pressão sonora ponderado A é inferior a 70 dB(A).

Durante a limpeza ou manutenção e na substituição de peças, deve desligar o aparelho da fonte de alimentação ou desconectar com sistema de bloqueio.

IT: Smaltimento della macchina per il ghiaccio: ITV incoraggia a seguire le normative di ogni Paese in materia di smaltimento ecologico di dispositivi elettrici ed elettronici come il presente. L'utente che desideri smaltire questa apparecchiatura deve contattare il produttore e seguire il metodo di raccolta differenziata per i successivi trattamenti.

Il livello di pressione sonora A è al di sotto di 70 dB(A).

Durante la pulizia o la manutenzione e al momento della sostituzione delle parti, è necessario scollegare il dispositivo dalla sua fonte di alimentazione o effettuare lo scollegamento attraverso un sistema di blocco.

EL: Διάθεση του μηχανήματος παραγωγής πάγου: Η ITV ενθαρρύνει να ακολουθηθούν οι κανονισμοί κάθε χώρας όσον αφορά την οικολογική μέθοδο διάθεσης ηλεκτρικών και ηλεκτρονικών συσκευών, όπως η παρούσα. Οι χρήστες που επιθυμούν τη διάθεση του εξοπλισμού αυτού, πρέπει να επικοινωνήσουν με τον κατασκευαστή και να ακολουθήσουν την κατάλληλη μέθοδο διαφοροποιημένης συλλογής για τις μετέπειτα επεξεργασίες.

Η στάθμη ηχητικής πίεσης με στάθμιση A είναι κάτω από 70 dB (A).

Κατά τον καθαρισμό ή τη συντήρηση και κατά την αντικατάσταση εξαρτημάτων, η συσκευή πρέπει να αποσυνδέεται από την πηγή τροφοδοσίας της ή να προκαλείται η αποσύνδεσή της μέσω ενός συστήματος ασφάλισης.

DA:Bortskaffelse af ismaskinen: ITV opfordrer til at følge hvert enkelt lands reguleringer vedrørende en miljøvenlig bortskaffelse af elektriske og elektroniske enheder som denne. En bruger der ønsker at bortskaffe denne maskine, må kontakte fabrikanten og følge metoden for at tilpasse en differentieret indsamling for de efterfølgende behandlinger.

Det A-vægtede lydtrykniveau er under 70 dB (A).

Under rengøring eller vedligeholdelse, og når dele udskiftes, skal apparatet frakobles strømkilden eller afbryde forbindelsen med et låsesystem.

NL:Verwijdering van de ijsmaker: ITV raadt aan de voorschriften van elk land met betrekking tot milieuvriendelijke verwijdering van elektrische en elektronische apparaten op te volgen. De gebruiker die dit apparaat wil verwijderen, moet contact opnemen met de fabrikant en de methode volgen voor een afzonderlijke inzameling voor passende verwerking.

Het A-gewogen geluidsdrukniveau is lager dan 70 dB(A).

Tijdens de reiniging of het onderhoud en bij het vervangen van onderdelen moet het apparaat worden losgekoppeld van de stroombron of worden ontkoppeld met een vergrendelsysteem.

SV:Kassering av ismaskinen: ITV uppmanar att man följer bestämmelserna i varje land gällande miljövänlig kassering av elektriska och elektroniska apparater av denna typ. Användare som vill kassera denna utrustning måste kontakta tillverkaren och följa metoden för en lämplig differentierad avhämtnings för följande behandlingar.

Den A-vägda ljudtrycksnivån understiger 70 dB(A).

Under rengöring eller underhåll, samt vid utbyte av delar, ska apparaten kopplas bort från strömkällan eller spärras med hjälp av ett låssystem.

NB:Avhending av ismaskinen: ITV oppfordrer til å følge forskriftene i hvert land angående miljøvenlig avhending av elektriske og elektroniske apparater som denne typen. Brukeren som ønsker å kvitte seg med dette utstyret, bør kontakte produsenten og følge metoden for å få passende differensiert innsamling for de påfølgende behandlingene.

Det A-vektede lydtryknivået er under 70 dB (A).

Under rengjøring og vedlikehold og når deler byttes ut, må apparatet kobles fra strømkilden eller frakoples med et låsesystem.

PL:Utylizacja maszyny do lodu: ITV zachęca do przestrzegania przepisów każdego kraju dotyczących ekologicznej utylizacji urządzeń elektrycznych i elektronicznych, takich jak ten. Użytkownik, który chce usunąć to urządzenie, musi skontaktować się z producentem i postępować zgodnie z metodą odpowiedniej zróżnicowanej kolekcji dla kolejnych zabiegów.

Poziom ciśnienia akustycznego typu A jest poniżej 70 dB (A).

Podczas czyszczenia lub konserwacji oraz wymiany części urządzenie należy odłączyć od TWOJEGO źródła zasilania lub wyłączyć za pomocą systemu blokującego

RU:Утилизация льдогенератора: ITV рекомендует следовать нормативным положениям, установленным в Вашей стране и регулирующим экологически чистую утилизацию электрических и электронных устройств, подобных этому. Пользователь, желающий утилизировать данный прибор, должен связаться с производителем и следовать тому методу утилизации, который наиболее показан для последующей переработки.

Взвешенный уровень звукового давления ниже 70 дБ(А).

При очистке или техническом обслуживании, а также при замене деталей, прибор должен быть отключен от источника питания или располагать типом отключения с системой блокировки.

KO:제빙기 처리 : ITV는 이와 같은 전기 및 전자 장치의 친환경 폐기에 관한 각국의 규정을 준수 할 것을 권장 합니다. 이 장비를 폐기하고자 하는 사용자는 제조업체에 연락하여 후속 처리를 위해 적절히 차별화된 수집 방법을 따라야 합니다.

A 가중 음압 수준은 70dB (A) 미만입니다.

청소 또는 유지 보수 및 부품 교체시 기기를 전원에서 분리하거나 잠금 시스템으로 분리를 제공해야 합니다.

CS:Likvidace výrobníku ledu: Společnost ITV doporučuje dodržovat předpisy jednotlivých zemí týkající se ekologické likvidace elektrických a elektronických zařízení, jako je toto. Uživatel, který chce toto zařízení zlikvidovat, musí kontaktovat výrobce a postupovat podle metody vhodného diferencovaného sběru pro následné zpracování.

Hladina akustického tlaku A je nižší než 70 dB (A).

Během čištění nebo údržby a při výměně dílů musí být spotřebič odpojen od zdroje napájení nebo musí být odpojen pomocí blokovacího systému.

TR:Buz makinesinin imhası: ITV, bu makine gibi elektrik ve elektronik makinelerin çevre dostu bir şekilde imhası için her ülkenin bu konudaki yönetmeliğinin takip edilmesini teşvik eder. İşbu makineyi imha etmek isteyen kullanıcı, üreticiyi aramalı ve müteakip işlemler için uygun yöntemleri takip etmelidir.

Ağırlıklı sesli basınç seviyesi A 70 dB(A)'nin altındadır.

Temizlik, bakım ve parça değişimi esnasında makine, enerji kaynağından bağlantısı kesilmeli veya kilit sistemli bir bağlantı kesici devresi kullanılmalıdır.

AR: التخلص من آلة صنع الثلج: تنصح شركة "أي تي في" باتباع لوائح كل دولة فيما يتعلق بالتخلص الصديق للبيئة من الأجهزة الكهربائية والإلكترونية كهذا. يجب على المستخدم الراغب في التخلص من هذا الجهاز الاتصال بالشركة المصنعة واتباع التعليمات المناسبة لعمليات المعالجة الآمنة والخاصة بالجمع المتميز للأجهزة.

مستوى الضغط الصوتي الخاص بالفئة "أ" أقل من 70 ديسيبل أثناء عمليتي التنظيف أو الصيانة وكذلك عند استبدال أجزاء بالجهاز، يجب فصل الآلة عن مصدر الطاقة أو إتاحة عملية الفصل بنظام خاص بإغلاق الجهاز.

RECEPTION OF THE MACHINE

Inspect the outside packing. In case of damages, MAKE THE CORRESPONDING CLAIM TO THE CARRIER. To confirm the existence of damages, UNPACK THE MACHINE IN THE PRESENCE OF THE CARRIER and state any damage on the equipment on the reception document, or on a separate instrument. As from May 1, 1998 complies with the European regulations on management of packing and packing waste, inserting the "Green Dot Label" on all their packages.

Always state the machine number and model. This number is printed on three locations:

Packing

On the outside, it contains a label with the manufacturing number.

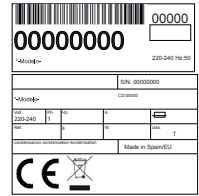
Exterior of the equipment

On the back of the equipment, there appears a label with the same characteristics as the previous one.

Nameplate

On the back of the machine.

Check that in interior of the machine the installation kit is complete and comprises: Ice scraper, 3/4 gas pipe, 22 mm (0.86 inches) discharge hose, two filters and manual.



①

CAUTION: ALL PACKING ELEMENTS (plastic bags, carton boxes and wood pallets) SHOULD BE KEPT OUTSIDE THE REACH OF CHILDREN, AS THEY ARE A SOURCE OF POTENTIAL HAZARD

**INSTALLATION
EMPLACEMENT GUIDELINES**

THIS ICE MAKER IS NOT DESIGNED FOR OUTDOOR OPERATION

An incorrect installation of the equipment may cause damages to individuals, animals or other materials, being the manufacturer not responsible for such damages.

CAUTION:

The machines are designed to operate at room temperature between 10°C (50°F) and 43°C (109.40°F).

There may be some difficulties in ice- cube removal under the minimum temperatures. Above the maximum temperature, the life of the compressor is shortened and the production is substantially less.

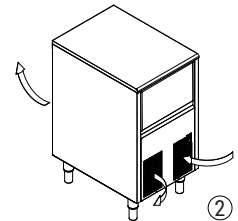
The air flow in air-condensed machines enters through the front grille, entering on the right front and exiting on the left front side. In addition, the unit is equipped with a rear air vent. Do not obstruct the front grille with any objects.

The unit can operate embedded, but with a reduction in output.

In case the front louver is not enough, the exit is either total or partially obstructed or due to its placement it will receive hot air from another device, we recommend, in case it is not possible to change the location of the machine, TO INSTALL A WATER COOLED UNIT.

IT IS IMPORTANT THAT THE WATER PIPING DO NOT PASS BY OR NEAR SOURCES OF HEAT SO AS NOT TO LOSE ICE PRODUCTION.

The machines expel hot air through the grids and this air has to go to the environment and not accumulate. This is particularly important with the air ejected from the back of the machines: you must leave a space to the wall of a minimum 10 cm, allowing air to flow from behind and with an exit so that there is a renewal of the same, avoiding the formation of hot air pockets in this area that could reduce the ice production of the machine and even activate its overheating protector and cause it to stop.



THREAD THE SUPPORT LEGS TO THE BASE OF THE MACHINE ON THE HOUSING SET TO SUCH END AND REGULATE THE HEIGHT AS TO HAVE THE EQUIPMENT PERFECTLY LEVELED

Exits/renewals of the air between the rear of the machine and the wall must be provided for.

Water and Drainage

Water quality has a remarkable influence on the appearance, hardness and flavor of the ice as well as, on the machines condensated by water, on the life of the condenser.

Connections to the Water Network

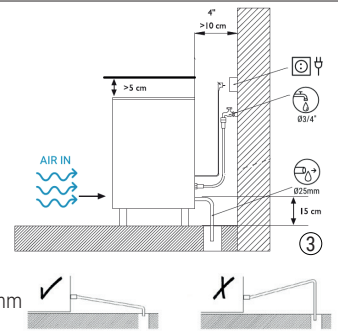
Use a flexible pipe (1.3 m – 4.27 feet length) with the two filter joints supplied with the machine. Arrange the necessary appliances according to regulations or current norms to prevent water return to the network.

④ Pressure should be established between 0.1 MPa and 0.6 MPa (1-6 BAR)

If pressures overpass such values, install the necessary corrective devices.

Connection to Drainage

Drainage should be located lower to the machine level, at 150 mm (5.91 inches) minimum. It is convenient that the drainage pipe is of 30 mm (1.18 in) of interior diameter and with a minimum gradient of 3 cm (1.18 in) per meter (see figure).



IT IS MANDATORY TO GROUND THE EQUIPMENT. To avoid possible discharges on individuals or damages to the equipment, the machine should be grounded pursuant local and/or national regulations as the case may be. THE MANUFACTURER SHALL BE HELD HARMLESS IN CASE OF DAMAGES ARISING DUE TO THE LACK OF THE GROUND INSTALLATION.

Electrical Connection:

Caution:

- The positioning of the device must ensure that the power connection is not damaged or pinched.
 - Do not install multiple portable power outlet strips or other portable power supplies in back of the device.
- The machine is supplied with a 1.5 m (4.92 feet) cable of length. In case the supply cable is damaged, it should be replaced by a cable of special assembly to be furnished by the manufacturer or post-sale service. Such replacement should be performed by qualified technical service only.

The machine should be places in such a way as to allow a minimum space between the back and the wall to allow an easy access and without risks to the cable jack.

Safeguard the base of the jack.

It is advisable to install a power switch and the appropriate electrical safety devices in accordance with local and/or national regulations in each case.

Voltage and tension are indicated in the nameplate and on the technical specifications of this manual. Variation on voltage above the 10% stated on the nameplate could result on damages or prevent the machine start-up.

START-UP

Previous Checkup

- Is the machine leveled?
- Voltage and frequency are the same as those on the nameplate?
- Are the discharges connected and operating?
- ** If air condensed: Is the air circulation and its temperature appropriate? ** Is water pressure appropriate?

	ROOM	WATER
MAXIMUM	43°C / 109°F	35°C / 95°F
MINIMUM	10°C / 43° F	5°C / 35°F

WATER PRESSURE	
MINIMUM	0.1 MPa (1 Bar)
MAXIMUM	0.6 MPa (6 Bar)

NOTE: In case input water pressure is higher that 0,6 MPa (6 Bar) install a pressure reducer. THE FAUCETCONNECTION PRESSURE SHOULD NEVER BE REDUCED.

START-UP

Once the installation instructions are followed (ventilation, site conditions, temperatures, water quality, etc.), proceed as follows:

- Connect to drinking water network. Open the water inlet. Verify the existence of leakages.
- Open the door and remove the protection elements that are inserted on the curtain.
- Connect the machine to the electrical network.
- Verify that there are no vibrations or frictions on the elements.
- Verify that the curtain moves freely.
- The machine has a timer governing startup, allowing for water to be recharged for the production cycle
- Verify that the nozzles send the water to the evaporator on the right direction (even spread).
- Check the cubes after two cycles; they should be uniform in shape. If they do not come out correctly, or the unit does not make ice, contact an authorized service technician.
- The unit produces ice until the bin is full, using a stop sensor. When the ice is removed from the bin, the unit will once again produce ice.

CAUTION: INSTRUCT THE USER ABOUT MAINTENANCE, INFORMING THAT MAINTENANCE AND CLEANING OPERATION AS WELL AS DAMAGES DUE TO THE LACK OF SUCH OPERATIONS: ARE NOT INCLUDED ON THE WARRANTY

MAINTENANCE AND CLEANING INSTRUCTIONS

CAUTION: Maintenance and cleaning operations and damages as the lack of those activities: Are not included on the warranty. If a good maintenance is performed, the machine will continue producing a good quality ice and will be free of damages. Maintenance and cleaning intervals will depend on the conditions of the location and water quality.
CAUTION: At least, one revision and cleaning should be performed every six months.
 On dusty environments, it might be necessary to clean the condenser on a monthly basis.

MAINTENANCE AND CLEANING PROCEDURES

NOTE: For cleaning and maintenance: ensure that the machine is disconnected from electrical supply, except when cleaning the production bin.

Water condenser

1. Disconnect the machine.
2. Disconnect the water inlet or close the faucet.
3. Disconnect the water inlet and outlet from the condenser.
4. Prepare a solution at the 50% of phosphoric acid and distilled or demineralized water.
5. Make the solution circulate through the condenser. (The solution is more effective if hot – between 35°C [95°F] and 40°C [104°F]).

DO NOT USE HYDROCHLORIC ACID.

Air Condenser

1. Disconnect the machine.
2. Disconnect the water inlet or close the faucet.
3. Clean the louvered area with the help of an aspirator with a brush, non-metallic brush or low-pressure air.

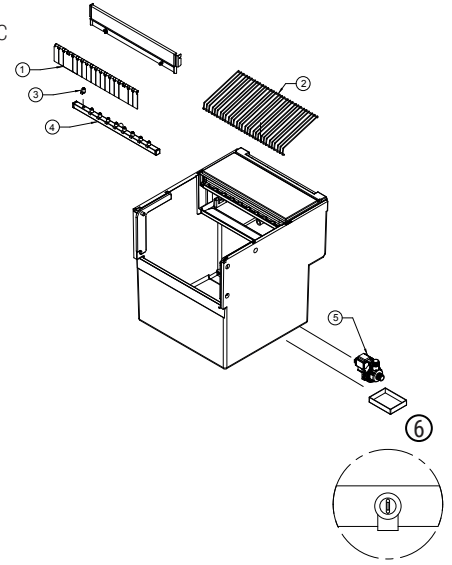
Cleaning the ice bin and exterior.

1. Disconnect the machine, switch off the water supply and empty the ice bin.
2. Clean with a soft kitchen cloth, plenty of water and a mild detergent.

Collectors and Nozzles

1. Remove the curtain. (Take the time to clean it with phosphoric acid, clean with bleach and clear under water).
2. Remove the louver of ice drop. (Clean as done with the curtain).
3. PULL THE COLLECTOR UPWARDS. IT IS PRESSURE MOUNTED.
4. Disassemble the nozzles and lids and clean them.
5. Disassemble and clean the main head filter. (IT IS PRESSURE MOUNTED).
6. Assemble the filter, nozzles and collector.

1 CURTAIN	4 COLLECTOR
2 EJECTION PANEL	5 PUMP FILTER
3 NOZZLE	



CAUTION: IT IS VERY IMPORTANT WHEN REPLACING THE CONTAINER THAT THE NOZZLES ARE PERPENDICULAR, AS IF TWISTED, THE EXTERNAL CUBES COULD RUN OUT OF WATER

Cleaning of the Inlet filters

They are easily obstructed during the first days of operation, MAINLY WITH NEW PIPING INSTALLATIONS. Loose the hose and clean it under water.

Water Leak Control

When working on the machine, always check the water connections, status of the clamps and hoses with the purpose of avoiding leakages and prevent damages or floods.

WATER QUALITY & WARRANTY

In areas with water hardness outside the range of 15°F to 40°F, water filters or descaling systems are required to protect the ice machine. The Warranty will cease to exist if the mentioned protective measures haven't been applied where needed.

ESPAÑOL

RECEPCIÓN DE LA MÁQUINA

Inspeccionar exteriormente el embalaje Si se ve roto o dañado, RECLAMAR AL TRANSPORTISTA. Para concretar si tiene daños la máquina, DESEMBALARLA EN PRESENCIA DEL TRANSPORTISTA y dejar constancia den el documento de recepción, o en escrito aparte, los daños que pueda tener la máquina. Desde el día 1 de mayo 1998 cumple las normativas europeas sobre la gestión de Envases y Residuos de Envases.

Hacer constar siempre el número de la máquina y el modelo. Este número está impreso en tres sitios:

1. Embalaje

Exteriormente lleva una etiqueta con el número de fabricación

2. Exterior del Aparato

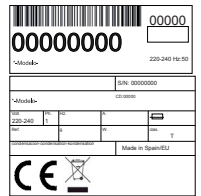
En la parte trasera, en una etiqueta igual a la anterior

3. Placa de características

En la parte trasera de la máquina.

Verificar que en el interior de la máquina se encuentra completo el KIT de instalación, Compuesto por: -Pala de hielo, acometida 3/4 gas, manguera de desagüe 22mm. 1 filtro y manual.

ATENCIÓN: TODOS LOS ELEMENTOS DEL EMBALAJE (BOLSAS DE PLÁSTICO, CAJAS DE CARTÓN Y PALETS DE MADERA), NO DEBEN SER DEJADOS AL ALCANCE DE LOS NIÑOS POR SER UNA POTENCIAL FUENTE DE PELIGRO.



INSTALACIÓN

1.CONDICIONES DEL LOCAL DE EMPLAZAMIENTO

ESTE FABRICADOR NO ESTA DISEÑADO PARA FUNCIONAR EN EL EXTERIOR.

Una instalación incorrecta del equipo puede provocar daños en personas, animales o cosas, de los que no se responsabilizará al fabricante.

ATENCIÓN: Las máquinas están previstas para funcionar con temperatura ambiente entre 10°C (50°F) y 43°C (109.40°F), y con temperaturas de entrada de agua comprendidas entre 5°C (41°F) y 35°C (95°F).

Por debajo de las temperaturas mínimas puede haber dificultades en el despegue de los cubitos. Por arriba de las máximas la vida del compresor se acorta y la producción disminuye considerablemente.

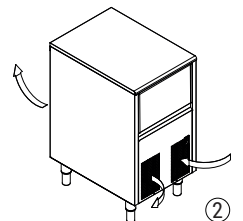
El flujo de aire en las máquinas condensadas por aire entra por la rejilla frontal, entrada por el lado derecho y salida por el lado izquierdo delantero.

Además, tiene una salida de aire trasera. No colocar nada en la rejilla delantera.

La unidad permite trabajar encastrada, con una reducción de la producción.

Si la toma de aire delantera es insuficiente, la salida queda obstruida total o parcialmente, o si por su colocación va a recibir aire caliente de otro aparato, aconsejamos encarecidamente, en caso de no poder cambiar el emplazamiento de la máquina. **INSTALAR UNA CONDENSADA POR AGUA. ES IMPORTANTE QUE LA TUBERÍA DE ACOMETIDA DEL AGUA NO PASE POR O CERCA DE FOCOS DE CALOR PAR NO PERDER PRODUCCIÓN DE HIELO.**

Las máquinas expulsan aire caliente por las rejillas que tiene que salir al ambiente y no acumularse. Esto es particularmente importante en el aire expulsado por la parte trasera de las máquinas: debe dejarse un espacio hasta la pared de mínimo 10cm, permitiendo que el aire fluya por detrás y con salida para que haya una renovación del mismo, evitando la formación de bolsas de aire caliente en esa zona que podría reducir la producción de hielo de la máquina e incluso activar su protección contra excesiva temperatura y deteniéndola.



ROSCAR LAS PATAS A LA BASE DE LA MÁQUINA EN LOS ALOJAMIENTOS DISPUESTOS PARA TAL FIN Y REGULAR SU ALTURA DE MODO QUE EL EQUIPO QUEDE PERFECTAMENTE NIVELADO

Deben preverse salidas/renovaciones del aire que hay entre la trasera de la máquina y la pared.

1. AGUA Y DESAGÜES
La calidad del agua influye notablemente en la calidad, dureza y sabor del hielo y, en las condensadas por agua, en la vida del condensador.

2. CONEXIÓN A LA RED DE AGUA
Utilizar la acometida flexible (largo 1,3m.) con las dos juntas filtros suministrados con la máquina. Disponer los dispositivos necesarios según regulaciones o normativa vigente para evitar retorno de agua a la red.

La presión debe estar comprendida entre 0,1 MPa y 0,6 MPa (1 a 6 BAR).
Si las presiones sobrepasan estos valores; instalar los elementos correctores necesarios.

3. CONEXIÓN AL DESAGÜE

El desagüe debe encontrarse más bajo que la máquina, como mínimo 150 mm.

El tubo de desagüe conviene que tenga un diámetro interior de 30 mm. y con una pendiente mínima de 3cm. por metro. (Véase la figura).

4. CONEXIÓN ELÉCTRICA

PARA ESTE APARATO DEBE CONECTARSE OBLIGATORIAMENTE A TIERRA.

Para evitar posibles descargas sobre personas o daños al equipo, se debe conectar el fabricante a tierra según las normativas y legislación locales y/o nacionales en cada caso. **EL FABRICANTE NO SERÁ CONSIDERADO RESPONSABLE ANTE DAÑOS CAUSADOS POR LA FALTA DE PUESTA A TIERRA DE LA INSTALACIÓN**

Advertencias:

- El posicionamiento del aparato debe asegurar que la acometida eléctrica no sea dañada o estrangulada.
- No instalar tomas de corriente múltiples portátiles u otras fuentes de alimentación portátiles en la parte posterior del aparato.

La máquina se suministra con un cable de 1,5m. de longitud. Si el cable de alimentación está dañado, debe ser sustituido por un cable o conjunto especial a suministrar por el fabricante o el servicio postventa. Dicha sustitución debe ser realizada por el servicio técnico cualificado.

Se deberá colocar la máquina de tal manera que se deje espacio mínimo entre la parte posterior y la pared para permitir la accesibilidad a la clavija del cable de manera cómoda y sin riesgos.

Prevenir la oportuna base de enchufe.

Es conveniente la instalación de un interruptor y de los elementos de seguridad eléctrica adecuados, según la normativa local y/o nacional en cada caso.

El voltaje y la intensidad están marcadas en la placa de características y en las hojas técnicas de este manual. Las variaciones en el voltaje superiores al 10% del indicado en la placa pueden ocasionar averías o impedir que la máquina arranque.

PUESTA EN MARCHA

1. Comprobación previa

- ¿Está la máquina nivelada?
- ¿Es el voltaje y la frecuencia igual al de la placa?
- ¿Están los desagües conectados y funcionan?
- **Si es condensada por aire: ¿La circulación de éste y la temperatura del local son las adecuadas? ¿La presión de agua es la adecuada?

	AMBIENTE	AGUA
MÁXIMO	43°C / 109°F	35°C / 95°F
MÍNIMO	10°C / 43° F	5°C / 35°F

PRESIÓN DE AGUA	
MÍNIMO	0.1 MPa (1 Bar)
MÁXIMO	0.6 MPa (6 Bar)

NOTA: Si la presión de entrada de agua es superior a 0,6 MPa (6 Bar), instalar un reductor de presión.

2. Puesta en marcha

Una vez seguidas las instrucciones de instalación (ventilación, condiciones del local, temperaturas, calidad del agua, etc.) proceder como sigue:

- Conectar a red de agua potable. Abrir la llave de paso de agua. Comprobar que no hay fugas.
- Abrir la puerta y retirar los elementos de protección que se encuentran encajados en la cortina.
- Conectar la máquina a la red eléctrica.
- Pulsar el interruptor de encendido instalado en la parte frontal de la máquina.
- Comprobar que no hay ningún elemento que roce o vibre.
- Comprobar que la cortina se mueve libremente.
- La máquina dispone de un temporizado para el arranque, permitiendo la recarga de agua para el ciclo de producción.
- Comprobar que los inyectores envían el agua al evaporador en la dirección correcta (abanicos uniformes).
- Comprobar los cubitos después de dos ciclos, deben de ser homogéneos. Si no salen correctamente, o la unidad no hace hielo, contactar con un servicio técnico autorizado.
- La unidad produce hielo hasta que para por llenado de la cuba, con un sensor de paro. Cuando se retira el hielo de la cuba, la unidad volverá a producir hielo.

ATENCIÓN: INSTRUIR AL USUARIO SOBRE EL MANTENIMIENTO, HACIÉNDOLE SABER QUE LAS OPERACIONES DE MANTENIMIENTO Y LIMPIEZA Y LAS AVERÍAS PRODUCIDAS POR SU OMISIÓN: NO ESTÁN INCLUIDAS EN LA GARANTÍA

INSTRUCCIONES Y PROCEDIMIENTOS DE MANTENIMIENTO Y LIMPIEZA

ATENCIÓN: Las operaciones de mantenimiento y limpieza, y las averías producidas por su omisión: No están incluidas en la garantía.

Solamente si se efectúa un buen mantenimiento, la máquina seguirá produciendo buena calidad de hielo y estará exenta de averías.

Los intervalos de mantenimiento y limpieza dependen de las condiciones del local de emplazamiento de la calidad del agua.

ATENCIÓN: Como mínimo una revisión y limpieza deberá hacerse cada seis meses.

En lugares muy polvorientos, la limpieza del condensador puede ser necesaria efectuarla cada mes.

PROCEDIMIENTOS DE MANTENIMIENTO Y LIMPIEZA

****ATENCIÓN:** Para todas las operaciones de limpieza y mantenimiento: desconectar la máquina de la corriente eléctrica.

1) Condensador de agua

- Desconectar la máquina.
- Desconectar la entrada de agua o cerrar el grifo.
- Desconectar la entrada y salida de agua del condensador.
- Preparar una solución al 50% de ácido fosfórico y agua destilada o desmineralizada.
- Hacerla circular por el condensador. (La mezcla es más efectiva caliente, entre 35°C(95°F) y 40°C (104°F))

NO UTILIZAR ÁCIDO CLORHÍDRICO

2) Condensador de aire

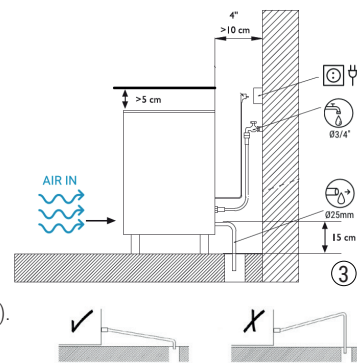
- Desconectar la máquina
- Limpiar la zona aleteado con ayuda de un aspirador provisto de cepillo, brocha no metálica o aire a baja presión.

3) Limpieza cuba stock y exterior.

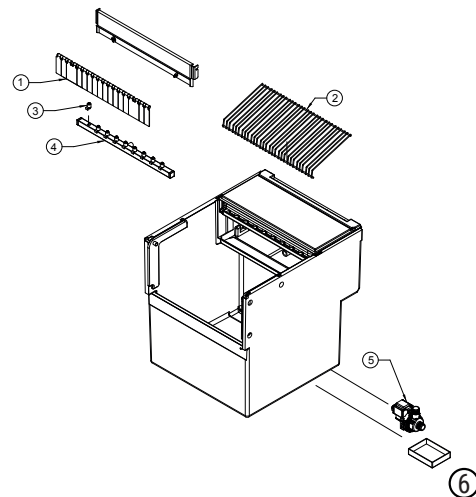
- Desconectar la máquina, cerrar el agua y vaciar el stock de cubitos.
- Utilizar una bayeta de cocina con abundante agua y jabón

4) Limpieza colector e inyectores

- Quitar la cortina. (Aprovechar para limpiarla con Calklin o algún producto no agresivo, aclarar, limpiar con lejía y aclarar bajo el grifo).
- Quitar la rejilla de caída de hielo. (Limpiarla igual que la cortina).
- TIRAR HACÍA ARRIBA DEL COLECTOR (ESTÁ MONTADO A PRESIÓN)
- Desmontar los inyectores y las tapas del colector, limpiarlos.
- Desmontar y limpiar el filtro principal de aspiración de la bomba. (ESTA MONTADO A PRESIÓN)
- Montar filtro, inyectores y colector.



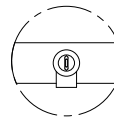
1 CORTINA	4 COLECTOR
2 REJILLA EXPULSORA	5 FILTRO BOMBA
3 INYECTOR	



ATENCIÓN: ES MUY IMPORANTE, AL VOLVER A PONER EL COLECTOR QUE LOS INYECTORES ESTEN COMPLETAMENTE PERPENDICULARES AL MISMO. SI QUEDAN TORCIDOS LOS CUBITOS DE LOS EXTREMOS PUEEN QUEDARSE SIN AGUA.

5) Limpieza de filtros de entrada

Suelen obstruirse los primeros días de estar la máquina en marcha, SOBRE TODO CON LAS INSTALACIONES DE FONTANERÍA NUEVAS. Soltar la manguera y limpiarlos bajo el grifo del agua.



6) Control de fugas de agua

Siempre que se intervenga en la máquina revisar todas las conexiones de agua, estado de las abrazaderas y mangueras con el fin de no dejar fugas y prevenir roturas e inundaciones.

CALIDAD EL AGUA Y GARANTÍA

En zonas con una dureza del agua fuera del rango de 15°F a 40°F, serán necesarios filtros o sistemas de descalcificación para proteger la máquina de hielo. La garantía del fabricante no se aplicará si las mencionadas medidas de protección no han sido instaladas cuando son necesarias.

FRANÇAIS

RECEPTION DE L'APPAREIL

Vérifier la partie externe de l'emballage. Si le carton est endommagé, VEUILLEZ RECLAMER AU TRANSPORTEUR.

Pour constater si l'appareil est endommagé, DEBALLER L'APPAREIL DEVANT LE TRANSPORTEUR et rendre compte sur le document de réception de l'appareil -ou en document séparé- les dommages qui puissent avoir subi l'appareil. Depuis le 1^{er} mai 1998 marquez vos emballages d'un "Point Vert" conformément aux normes européennes relatives aux emballages et déchets d'emballages.

Marquer toujours le numéro de l'appareil et son modèle. Ce numéro est marqué à trois endroits différents :

Emballage

A l'extérieur de l'emballage se trouve une étiquette avec le numéro de fabrication .

Extérieur de l'appareil

A l'arrière se trouve une étiquette identique.

Plaque de caractéristiques

Située a l'arriere de la machine

Vérifier que le KIT d'installation se trouve a l'intérieur de l'appareil. Celui-ci est composé de: Pelle à glace, tuyau d'alimentation 3/4 po, tuyau de vidange de 22 mm., deux filtres et un manuel.



①

AVERTISSEMENT: TOUS LES ELEMENTS D'EMBALLAGE (sacs en plastique, cartons et palettes en bois), POUVANT ETRE POTENTIELLEMENT DANGEREUX, NE DOIVENT PAS ÊTRE LAISÉS À LA PORTÉE DES ENFANTS.

INSTALLATION

CONDITIONS DU LIEU D'EMPLACEMENT

CET APPAREIL N'A PAS ÉTÉ CONÇU POUR FONCTIONNER A L'EXTERIEUR

Le fabricant ne peut être retenu responsable pour les dommages causés aux personnes, aux animaux ou aux choses comme conséquence d'une installation fautive de l'appareil.

AVERTISSEMENT:

Les machines sont conçues pour travailler avec un rang de température ambiante se situant entre 10°C (50°F) y 43°C (109.40°F), et des températures d'entrée d'eau situées entre 5°C (41°F) y 35°C (95°F).

Par-dessous des températures minimales on peut constater de difficultés pour le décollage des glaçons. Par-dessus des températures maximales la vie du compresseur se raccourcit et la production de glaçons diminue considérablement.

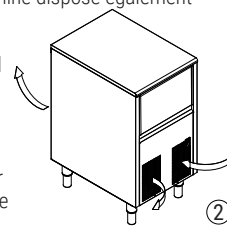
Dans les machines à condensation par air, le flux d'air entre par la grille située à l'avant de l'appareil, du côté droit, et ressort du côté gauche. Cette machine dispose également d'une sortie d'air à l'arrière. Ne rien mettre sur la grille située à l'avant.

L'appareil peut être encastré mais cela implique une réduction de la production.

Si l'entrée d'air par avant est insuffisante, ou la sortie d'air reste totale ou partiellement couverte, ou bien comme conséquence de recevoir de l'air chaud d'un autre appareil, dans le cas où l'appareil ne pourrait pas être remplacé, nous conseillons d'installer un condensateur d'eau.

IL EST IMPORTANT QUE LE TUYAU D'ENTREE D'EAU SOIT DEGAGÉ DES SOURCES DE CHALEUR, AFIN D'ÉVITER UNE MOINDRE PRODUCTION DE GLAÇONS.

Les machines expulsent l'air chaud par les grilles qui doit être évacué dans l'environnement et ne pas s'accumuler. Ceci est particulièrement important pour l'air expulsé par l'arrière des machines : un espace d'au moins 10 cm doit être laissé entre la machine et le mur, afin de permettre à l'air de s'évacuer par derrière et avec une sortie pour que celui-ci puisse se renouveler, évitant ainsi la formation de sacs d'air chaud dans cette zone qui pourraient réduire la production de glace de la machine et même activer sa protection contre une température excessive et l'arrêter.



②

TOURNER LES PIEDS DE NIVELLEMENT A LA BASE DE L'APPAREIL AFIN DE REGULER LE HAUTEUR POUR QUE L'APPAREIL SOIT PARFEMENT A NIVEAU.

Des sorties d'air/renouvellements d'air doivent être prévues entre l'arrière de la machine et le mur.



Alimentation en eau et vidange

La qualité de l'eau est très importante pour l'aspect, la dureté et le goût de la glace. Dans le cas des appareils condensés par eau, ceci est en relation avec la vie du condensateur.

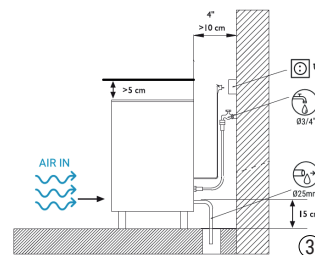


Raccordement a l'alimentation en eau

Utiliser le tuyau flexible (1,3m) avec les deux écrous-filtres fournis avec l'appareil. Disposer les dispositifs nécessaires selon les réglementations ou norme en vigueur afin d'éviter un retour d'eau au réseau.

La tension devrait être comprise entre 0,1 MPa et 0,6 MPa (1-6 BAR.)

Si les tensions vont dépasser ces valeurs indiquées, installer les éléments de correction nécessaires.



③

Raccordement au drain de vidange

Le drain de vidange doit être situé plus bas que l'appareil, 150mm minimum.

Il est recommandé que le tuyau de vidange soit d'un diamètre intérieur de 30 mm. avec une pente minimale de 3 cm. par mètre (voir images).



CONNEXION ELECTRIQUE:

CET APPAREIL DOIT OBLIGATOIREMENT ETRE MIS A LA TERRE. Afin d'éviter des électrocutions ou des dommages à l'appareil, brancher l'appareil sur une prise reliée à la terre conformément aux instructions des codes et règlements locaux. LE FABRICANT NE SERA DONC PAS RESPONSABLE DES DOMMAGES CAUSES PAR LE NON-RESPECT DE CES INSTRUCTIONS

Mises en garde :

- Lors de l'installation, vérifier que le câble d'alimentation électrique n'est pas endommagé et qu'il n'est ni coincé, ni plié.
- Ne pas installer de prises multiples ni d'autres sources d'alimentation portatives à l'arrière de l'appareil.

L'appareil est fourni avec un câble d'alimentation de 1,5 m. de long. Si le câble d'alimentation est endommagé, il faut le remplacer par un câble ou ensemble qui devra être fourni par le fabricant ou par le Service Après Vente. Ce remplacement devra être effectué par un service technique qualifié. Il est recommandé de placer l'appareil de manière à laisser un espace minimal entre le panneau arrière de l'appareil et le mur, permettant l'accès à la fiche du câble d'alimentation de manière aisée et sans risque.

Prévoir une prise électrique appropriée.

Le voltage et l'intensité sont indiqués sur la plaque de caractéristiques ainsi que dans les spécifications techniques du manuel. Les écarts de tension dépassant 10% de celle indiquée dans la plaque, peuvent entraîner des dommages ou empêcher le démarrage de l'appareil.

MISE EN MARCHÉ

Vérification préalable

- Vérifier que l'appareil soit nivelé
- Vérifier que le voltage et la fréquence soient ceux indiqués dans la plaquette

c) Vérifier que les vidanges soient bien installées et qu'ils fonctionnent correctement

d)** Appareil condensé par air : vérifier que la circulation d'air et la température ambiante soient appropriées** Vérifier que la pression de l'eau soit celle indiquée ci-dessous

AMBIENTE EAU	ROOM	WATER
MAXIMALE	43°C / 109°F	35°C / 95°F
MINIMALE	10°C / 43° F	5°C / 35°F

PRESSION DE L'EAU	
MINIMALE	0.1 MPa (1 Bar)
MAXIMALE	0.6 MPa (6 Bar)

NOTE: Si la pression d'entrée d'eau est supérieure à 6 Bar il faut installer un réducteur de pression. IL NE FAUT JAMAIS REDUIRE LA PRESSION AGISSANT DIRECTEMENT SUR LE ROBINET D'ENTRÉE D'EAU.

MISE EN MARCHÉ

Une fois accomplies les instructions d'installation (ventilation, caractéristiques de l'emplacement, températures, qualité de l'eau, etc.), faire comme suit:

- Ouvrir l'alimentation principale d'eau. Vérifier l'absence de fuites.
- Ouvrir la porte et enlever les éléments de protection fixant le rideau
- Brancher l'appareil à la prise électrique.
- Vérifier qu'aucun élément puisse vibrer ou frôler.
- Vérifier que le rideau se déplace librement.
- La machine dispose d'une minuterie pour le démarrage, permettant de recharger le réservoir d'eau pour le cycle de fabrication.
- Vérifier que les injecteurs envoient de l'eau vers l'évaporateur dans le bon sens (jets uniformes en éventail).
- Après deux cycles, vérifier les glaçons. Ils doivent être homogènes. S'ils ne sortent pas correctement ou si l'appareil ne fabrique pas de glace, contacter un service technique agréé.
- La machine fabrique des glaçons jusqu'à ce qu'un capteur détecte que le bac à glaçon est plein et stoppe la fabrication. Dès que les glaçons sont retirés du bac, la machine se remet à fabriquer des glaçons.
- L'installateur facturera les frais de déplacements, les heures travaillées et les matériaux employés.

AVERTISSEMENT: INSTRUIR L'UTILISATEUR PAR RAPPORT A L'ENTRETIEN DE L'APPAREIL, EN LUI AVERTISSANT QUE LES OPERATIONS D'ENTRETIEN ET DE NETTOYAGE AINSI QUE LES DOMMAGES QUI LUI SONT IMPUTABLES, NE SONT PAS COUVERTS PAR LA GARANTIE.

INSTRUCTIONS POUR L'ENTRETIEN ET LE NETTOYAGE

ATTENTION – Pour les opérations de nettoyage et d'entretien, déconnecter la machine du réseau électrique, excepté pour le nettoyage de la cuve de fabrication.

AVERTISSEMENT: Inspecter et nettoyer périodiquement l'appareil, au moins tous les six mois.

Dans des ambiances plus poussiéreuses, inspecter et nettoyer l'appareil une fois par mois.

OPERATIONS D'ENTRETIEN ET DE NETTOYAGE.

**** AVERTISSEMENT:** Déconnecter la source de courant électrique avant toute opération d'entretien ou de nettoyage de la machine.

Condensateur d'eau

- Déconnecter la source de courant électrique.
- Couper l'alimentation en eau ou fermer le robinet.
- Déconnecter l'entrée et la sortie d'eau du condensateur.
- Préparer une solution au 50% d'acide phosphorique et d'eau distillée ou déminéralisée.

Faire circuler la solution dans le condensateur. (Celle-ci est plus efficace chaude -entre 35° et 40°C-)

NE PAS UTILISER DE L'ACIDE CHLORHYDRIQUE.

Condensateur d'air

- Déconnecter la source de courant électrique.
- Couper l'alimentation en eau ou fermer le robinet.
- Nettoyer les ailettes à l'aide d'un aspirateur pourvu d'une brosse, lavette non métallique ou air comprimé à basse pression.

Nettoyage de la cuve de stockage et extérieure

- Déconnecter la machine, fermer l'eau et vider le stock de glaçons.
- Utiliser un essuie-tout de cuisine avec du savon et de l'eau en abondance.

Collecteur et injecteurs

- Enlever le rideau. (Profiter à le nettoyer avec de l'acide phosphorique, rincer, nettoyer avec de l'eau de Javel et puis rincer sous le jet d'eau).
- Enlever la grille de tombée de la glace. (Nettoyage: même procédure que pour le rideau).
- LEVER LE COLLECTEUR-MONTE A PRESSION.
- Démonter les injecteurs et les couvercles du collecteur et les nettoyer.
- Démonter et nettoyer le filtre principal de la tête. (MONTE A PRESSION)
- Monter le filtre, les injecteurs et le collecteur.

AVERTISSEMENT: C'EST TRÈS IMPORTANT, AU MOMENT DE REPLACER LE COLLECTEUR, QUE LES INJECTEURS SOIENT COMPLETEMENT PERPENDICULAIRES A CELUI-CI. LE CAS ECHEANT, LES GLAÇONS DES EXTREMES PEUVENT RESTER SANS EAU.

Nettoyage de filtres d'entrée d'eau

Il peut se produire l'obstruction des filtres durant les premiers jours lors de la mise en marche de l'appareil, NOTAMMENT S'IL S'AGIT DE NOUVELLES INSTALLATIONS DE PLOMBERIE.

Lâcher le tuyau et le nettoyer sous le jet d'eau.

Contrôle de fuites d'eau

Dès que l'on intervient dans l'appareil, il faut contrôler les connexions d'eau, le bon état des brides et des tuyaux afin d'empêcher d'éventuelles fuites d'eau et prévoir des dommages et des inondations

QUALITÉ DE L'EAU ET GARANTIE

Dans les zones où la dureté de l'eau se situe en dehors de la plage de 15°F à 40°F, des filtres ou des systèmes de décalcification seront nécessaires pour protéger la machine à glace. La garantie du fabricant ne s'appliquera pas si les mesures de protection ci-dessus n'ont pas été installées en cas de besoin.

DEUTSH

ERHALT DER MASCHINE

Die Verpackung von außen in Augenschein nehmen. Ist sie kaputt oder beschädigt, BEIM TRANSPORTUNTERNEHMEN REKLAMIEREN. PACKEN SIE DIE MASCHINE IM BEISEIN DES TRANSPORTEURS AUS und stellen Sie fest, ob die Maschine beschädigt ist. Halten Sie dann im Empfangsdokument oder einem Extraschreiben die eventuell an der Maschine aufgetretenen Schäden fest. Erfüllt seit dem 1. Mai 1998 die europäischen Normen zur Verpackungswirtschaft und Verpackungsresten ein und bringt auf den Verpackungen das Kennzeichen „Grüner Punkt“ an. Immer die Maschinen- und Modellnummer angeben. Diese Nummer auf an drei Stellen aufgedruckt:

Verpackung

Auf dieser befindet sich außen ein Etikett mit der Herstellungsnummer (1).

Außenseite der Maschine

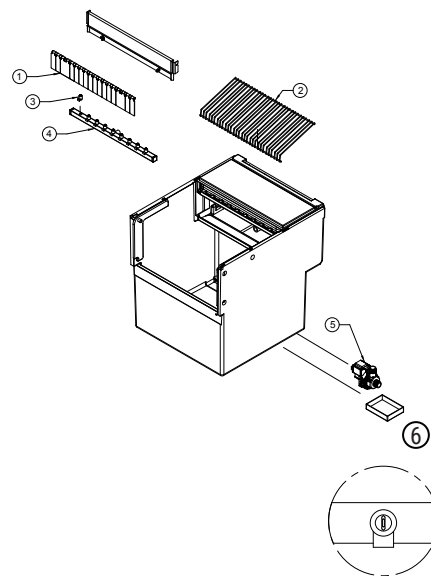
Auf der Rückseite auf einem Etikett wie dem vorherigen (1).

Leistungsschild

Auf der Rückseite der Maschine.

Überprüfen Sie, ob sich innen in der Maschine das vollständige Installations-KIT befinden, das aus folgenden Elementen besteht: Eisschaufel, 3/4 Gasanschluss, Abwasserschlauch 22 mm., zwei Filter und Handbuch

1	RIDEAU	4	BAC RÉCUPÉRATEUR
2	GRILLE D'ÉJECTION	5	FILTRE POMPE
3	INJECTEUR		



(1)

ACHTUNG: ALLE VERPACKUNGSMATERIALIEN (Plastikteile, Kartons und Holzpaletten) DÜRFEN NICHT IN REICHWEITE VON KINDERN AUFBEWAHRT WERDEN, DA SIE EINE MÖGLICHE GEFAHRENQUELLE DARSTELLEN.

AUFSTELLUNG

BEDINGUNGEN FÜR DEN AUFSTELLUNGORT

DIESER EISBEREITER IST NICHT FÜR DEN BETRIEB IM FREIEN AUSGELEGT.

Falscher Einbau der Maschine kann zu Schäden bei Personen, Tieren oder Gegenständen, für die der Hersteller keine Haftung übernimmt, führen.

ACHTUNG:

Die Maschinen können bei einer Umgebungstemperatur zwischen 10°C (50°F) und 43°C (109.40°F) und mit einer Wassereintrittstemperatur zwischen 5°C (41°F) und 35°C (95°F) betrieben werden.

Bei Temperaturen unter den Minimaltemperaturen kann es zu Schwierigkeiten beim Herstellen der Eiswürfel kommen. Oberhalb der Maximaltemperaturen nimmt die Lebensdauer des Kompressors ab, und die Herstellung verringert sich beträchtlich.

Die Luft in den Luftkondensationsmaschinen wird durch das Frontgitter angesaugt, Einlass auf der rechten Seite und Auslass vorne auf der linken Seite. Es gibt auch einen Luftauslass an der Rückseite. Das vordere Gitter darf nicht verdeckt werden.

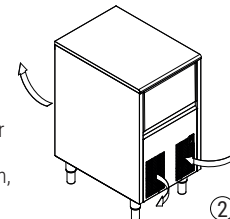
Die Einheit kann eingebaut betrieben werden, aber die Produktion wird dadurch verringert.

Wenn der vordere Lufteinlass nicht ausreicht, wird der Auslass vollständig oder teilweise blockiert, oder wenn er aufgrund seiner Lage warme Luft von einer anderen Maschine erhält, empfehlen wir ausdrücklich, EINEN WASSERKONDENSATOR ZU INSTALLIEREN, wenn sich der Standort der Maschine nicht verändern lässt.

ES IST WICHTIG, DASS DIE LEITUNG DES WASSERANSCHLUSSES NICHT AN ODER NAHE AN WÄRMEQUELLEN VORBEIFÜHRT, UM DIE EISHERSTELLUNG NICHT ZU BEEINTRÄCHTIGEN.

Die Geräte blasen die Luft durch die Öffnungsschlitze in den Raum und verhindern so einen Luftstau. Dies ist insbesondere wichtig, wenn die Luft an der Geräterückseite ausgeblasen wird:

wandseitig ist eine Mindestabstand von 10 cm einzuhalten, um die erforderliche Luftzirkulation und Abluftführung für den Luftaustausch sicherzustellen, da hierdurch heiße Luftsäcke in diesem Bereich verhindert werden, die die Eisbereitung des Geräts beeinträchtigen und eventuell die Übertemperatur-Sicherung und den Gerätstillstand auslösen könnten



DIE FÜßE AN DER MASCHINENBASIS AN DEN DAFÜR VORGESEHENEN STELLEN ANSCHRAUBEN UND DIE HÖHE SO ANPASSEN, DASS DIE MASCHINE GANZ EBEN STEHT.

Zwischen der Geräterückwand und der Wand des Aufstellungsortes ist eine entsprechende Abluftführung/Luftzirkulation sicherzustellen.



Wasser und Abwasser

Die Wasserqualität beeinflusst merklich das Aussehen, die Härte und den Geschmack des Eises und das Kondenswasser die Lebensdauer des Kondensators.



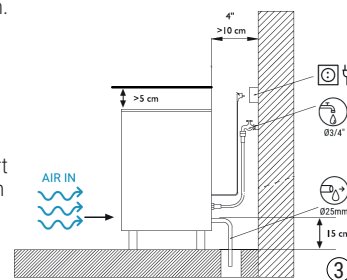
Anschluss an das Wassernetz

Verwenden Sie den flexiblen Wasseranschluss (1,3 m lang) mit den beiden Filterverbindungen, die mit der Maschine mitgeliefert wurden. Stellen Sie das Vorhandensein sämtlicher nach den gesetzlichen Vorschriften und Normen erforderlichen Einrichtungen

zur Vermeidung des Wasserrücklaufs in das Versorgungssystem sicher.

Der Druck muss zwischen 0,1 MPa und 0,6 MPa (1-6 BAR) liegen.

Wenn der Druck diese Werte überschreitet, müssen die erforderlichen Korrektur Elemente installiert werden.



Anschluss an den Wasserablauf

Der Wasserablauf muss niedriger als die Maschine liegen, mindestens 150 mm.

Das Abflussrohr muss einen inneren Durchmesser von 30 mm mit einer Mindestneigung von 3 cm pro Meter haben (siehe Abbildung).



Elektroanschluss:

Warnungen:

- Das Gerät muss so aufgestellt werden, dass der elektrische Anschluss auf keinen Fall beschädigt oder eingequetscht wird.
- Keine beweglichen Vielfachstecker oder sonstige transportable Netzgeräte an der Rückseite des Geräts montieren.

Die Maschine wird mit einem 1,5 m langen Kabel ausgeliefert. Wenn das Stromkabel beschädigt ist, muss es durch ein Kabel oder durch einen vom Hersteller oder dem Kundendienst zu liefernden Satz ersetzt werden. Dieser Austausch muss durch qualifiziertes Fachpersonal vorgenommen werden.

Die Maschine muss so aufgestellt werden, dass noch ein Freiraum zwischen der Rückseite und der Wand bleibt, um einen leichten und risikolosen Zugang zum Kabelstecker zu gewährleisten.

Eine geeignete Steckdose verwenden.

Die Leitung bis zur Steckdose muss einen Mindestdurchfluss von 2,5 mm² haben.

DIESES GERÄT MUSS UNBEDINGT GEERDET WERDEN

Zur Vermeidung möglicher Entladungen an Personen oder Schäden an der Maschine muss die Eismaschine gemäß lokaler und/oder nationaler Vorschriften und Gesetze auf jeden Fall geerdet werden. DER HERSTELLER HAFTET NICHT FÜR DURCH FEHLENDE ERDUNG DER MASCHINE ENTSTANDENE SCHÄDEN

INBETRIEBNAHME

Vorprüfung

- Steht die Maschine eben?
- Entsprechen die Spannung und die Frequenz den Angaben auf dem Typenschild?
- Sind die Abflüsse angeschlossen, und funktionieren sie?
- **Bei Luftkondensierung: Sind die Luftkühlung und die Temperatur des Standorts angemessen? **Stimmt der Wasserdruck?

AMBIENTE EAU	ROOM	WATER
MAXIMAL	43°C / 109°F	35°C / 95°F
MINIMAL	10°C / 43° F	5°C / 35°F

WASSERDRUCK	
MINIMAL	0.1 MPa (1 Bar)
MAXIMALE	0.6 MPa (6 Bar)

HINWEIS: Wenn der Wassereinflussdruck 6 Bar übersteigt, installieren Sie einen Druckminderer; DER DRUCK AM ZULAUFHAHN DARF NIEMALS GEMINDERT WERDEN!.

INBETRIEBNAHME

Nach Durchführung der Aufbauanweisungen (Belüftung, Standortbedingungen, Temperaturen, Wasserqualität, usw.) fahren Sie wie folgt fort:

- An die Trinkwasserversorgung anschließen. Den Regler des Wasserzulaufs öffnen. Überprüfen, ob keine Lecks bestehen.
- Die Tür öffnen und die im Vorhang gelagerten Schutzelemente entnehmen.
- Die Maschine an das Stromnetz anschließen.
- Überprüfen, ob kein Element reibt oder vibriert.
- Überprüfen, ob sich der Vorhang frei bewegt.
- Die Maschine verfügt über eine Zeitverzögerung beim Einschalten und erlaubt damit, Wasser für einen neuen Produktionszyklus nachzufüllen.
- Prüfen Sie die Eiswürfel nach zwei Zyklen, sie müssen regelmäßig geformt sein. Wenn sie nicht korrekt hergestellt werden oder die Einheit kein Eis produziert, dann kontaktieren Sie bitte einen autorisierten Kundendienst.
- Die Einheit produziert Eis bis die Auffangwanne voll ist und sie vom Füllstandsensoren angehalten wird. Wenn Eis aus der Auffangwanne entnommen wird, dann produziert die Einheit wieder Eis.
- Der Monteur stellt Anfahrt, Zeit und Materialien in Rechnung, die für diese Arbeiten aufgewendet wurden.

ACHTUNG: DEN BENUTZER IN HINBLICK AUF DIE WARTUNG EINWEISEN UND IHM MITTEILEN, DASS DIE WARTUNGS- UND REINIGUNGSARBEITEN UND DURCH UNTERLASSUNG ENTSTANDENE SCHÄDEN NICHT IN DER GARANTIE INBEGRIFFEN SIND.

WARTUNGS- UND REINIGUNGSANWEISUNGEN

ACHTUNG: Wartungs- und Reinigungsarbeiten und durch Unterlassung entstandene Schäden sind nicht in der Garantie inbegriffen.

Nur wenn die Wartung ordnungsgemäß durchgeführt wird, stellt die Maschine weiterhin gutes Qualitätseis her und bleibt frei von Schäden.

Die Wartungs- und Reinigungsintervalle hängen von den Standortumgebungen und der Wasserqualität ab.

ACHTUNG: Eine Durchsicht und Reinigung sollte mindestens alle sechs Monate vorgenommen werden. An sehr staubigen Orten muss der Kondensator möglicherweise jeden Monat gereinigt werden.

WARTUNGS- UND REINIGUNGSVERFAHREN

ACHTUNG: Bei Reinigungs- und Wartungsarbeiten: Maschine vom Stromnetz trennen, außer bei der Reinigung des Herstellungsbehälters.

Wasserkondensator

1. Die Maschine vom Stromnetz nehmen.
2. Den Wasserzulauf trennen oder den Hahn schließen.
3. Wasserzu- und -ablauf vom Kondensator trennen.
4. Eine 50%ige Lösung aus Phosphorsäure aus destilliertem oder demineralisiertem Wasser vorbereiten.
5. Diese im Kondensator umlaufen lassen. (Die Mischung ist warm effektiver - zwischen 35° und 40° C-)

KEINE SALZSÄURE VERWENDEN!

Luftkondensator

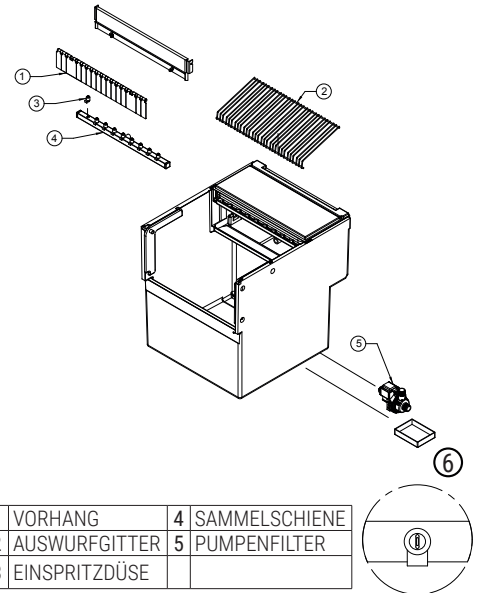
1. Die Maschine vom Stromnetz nehmen.
2. Den Wasserzulauf trennen oder den Hahn schließen.
3. Den Gitterbereich mit Hilfe eines mit einer Bürste versehenen Staubsaugers reinigen, keine Metallbürste oder Niederdruckluft verwenden.

Reinigung des Eiswürfelbehälters und des Äußeren

1. Maschine vom Strom trennen, das Wasser absperrn und den Eiswürfelbehälter leeren.
2. Einen Küchen-Putzlappen mit reichlich Wasser und Seife verwenden.

Aufnehmer und Injektoren

1. Den Vorhang abnehmen. (Die Gelegenheit nutzen, um diese mit Phosphorsäure zu reinigen, abspülen, mit Lauge reinigen und unter dem Hahn abspülen.)
2. Das Gitter vom Eisausgabefach abnehmen. (Dieses wie den Vorhang reinigen.)
3. DEN AUFNEHMER NACH OBEN SCHIEBEN. DIESER STEHT UNTER DRUCK.
4. Die Injektoren und Deckel des Aufnehmers abnehmen und reinigen.
5. Den Hauptfilterkopf abnehmen und reinigen. (DIESER STEHT UNTER DRUCK)
6. Filter, Injektoren und Aufnehmer wieder einbauen.



ACHTUNG: BEIM AUSTAUSCH DES KOLLEKTORS IST ES SEHR WICHTIG, DASS DIE EINSPRITZVENTILE VÖLLIG SENKRECHT DAZU STEHEN. WENN SIE SCHIEF SIND, KÖNNEN DIE ENDWÜRFEL KEIN WASSER MEHR ENTHALTEN.

Reinigung der EingangsfILTER

Sie sind während der ersten Tage nach Inbetriebnahme der Maschine leicht verstopft, VOR ALLEM BEI NEUEN ROHRLEITUNGEN. Den Schlauch lösen und sie unter dem Wasserhahn reinigen.

Wasserverlustprüfung

Bei jedem Einschalten der Maschine die Wasseranschlüsse und den Zustand der Rohrschellen und Schläuche überprüfen, damit keine Lecks übersehen werden und Brüchen und Überschwemmungen zuvorgekommen werden kann.

WASSERQUALITÄT UND GEWÄHRLEISTUNG

Bei Wasserhärten außerhalb des Härtebereichs von 15°F bis 40°F ist die Installation von Filtern bzw. Enthärtungssystemen zum Schutz des Eisbereiters erforderlich. Die Gewährleistung des Herstellers erlischt, sofern die genannten Schutzmaßnahmen trotz ihrer Erfordernis nicht installiert wurden.

PORTUGUÊS

RECEPÇÃO DA MÁQUINA

Inspecione a embalagem exteriormente. Si estiver rasgada ou estragada, RECLAME AO TRANSPORTISTA. Para comprovar si a máquina está estragada, DESEMBALE-A EM PRESENÇA DO TRANSPORTISTA e deixe prova escrita no documento de recepção, ou num escrito separado, as avarias que a máquina tiver. A partir do dia 1 de maio de 1998, cumpre com as normativas europeias sobre a administração de Embalagens e Resíduos de Embalagens, colocando a marca "Ponto Verde" nas suas embalagens.

Faça constar sempre o número da máquina e o modelo. Este número está impresso em três lugares:

Embalagem

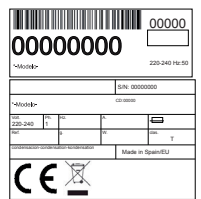
Exteriormente tem uma etiqueta com o número de fabricação.

Parte exterior do aparelho

Na parte traseira, em uma etiqueta igual à anterior.

Placa de características

Na parte traseira da máquina. Verifique que no interior da máquina, esteja o KIT completo de instalação, composto por: Pá de gelo, conexão 3/4 de gás, mangueira de escoamento de 22 mm, dois filtros e o manual.



ATENÇÃO: TODOS OS ELEMENTOS DA EMBALAGEM (sacolas plásticas, caixas de papelão e paletes de madeira) NÃO DEVEM SER DEIXADOS PERTO DO ALCANCE DAS CRIANÇAS POR SEREM UMA FONTE POSSÍVEL DE PERIGO.

INSTALAÇÃO

CONDIÇÕES DO LOCAL DE IMPLANTAÇÃO

ESTE FABRICADOR DE GELO NÃO ESTÁ DESENHADO PARA FUNCIONAR NO EXTERIOR.

Uma instalação incorreta do equipamento pode provocar danos a pessoas, animais ou objetos. O fabricante não será responsável por estes danos.

ATENÇÃO: As máquinas funcionam com temperatura ambiente entre 10° C (50°F) e 43°C (109.40°F) e com temperaturas de entrada de água entre 5° C (41°F) e 35°C (95°F).

Debaixo das temperaturas mínimas pode haver dificuldades para descolar os cubos. Por cima das temperaturas máximas, a vida do compressor se reduz e a produção diminui consideravelmente.

O fluxo de ar nas máquinas condensadas por ar penetra pela grelha frontal, sendo a entrada pelo lado direito e a saída pelo lado esquerdo dianteiro.

Além disso, tem uma saída de ar traseira. Não colocar nada na grelha dianteira.

A unidade pode funcionar encastrada, com uma redução da produção.

Se a tomada de ar dianteira é insuficiente, a saída fica obstruída total ou parcialmente, ou se, pela colocação, a máquina recebe ar quente de outro aparelho, nós aconselhamos vivamente, se não for possível mudar a localização da máquina, INSTALAR UMA CONDENSADA POR ÁGUA.

É IMPORTANTE QUE A TUBAGEM DE CONEXÃO DA ÁGUA NÃO PASSE POR FOCOS DE CALOR, OU PERTO DELES, PARA NÃO PERDER PRODUÇÃO DE GELO.

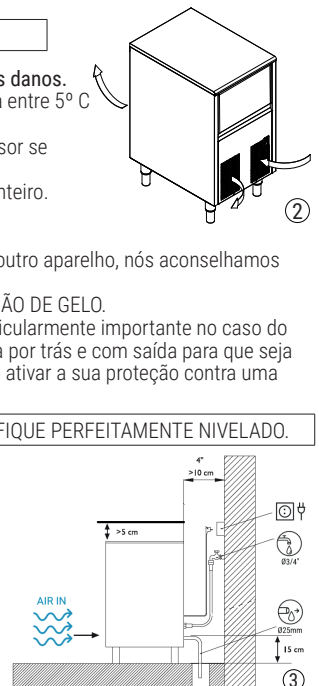
As máquinas expulsam ar quente através das grelhas que tem que ser libertado ao ambiente por forma a evitar a sua acumulação. Isto é particularmente importante no caso do ar expulso através da parte de trás das máquinas: deve existir um espaço até à parede de, no mínimo, 10 cm, de molde a permitir que o ar flua por trás e com saída para que seja possível renová-lo, evitando a formação de bolhas de ar quente nessa zona que poderia vir a reduzir a produção de gelo da máquina e mesmo ativar a sua proteção contra uma temperatura excessiva e fazer com que a máquina pare

ROSQUE AS PATAS À BASE DA MÁQUINA NOS LUGARES DISPOSTOS PARA ESSE FIM E REGULE A ALTURA DE MODO QUE O EQUIPAMENTO FIQUE PERFEITAMENTE NIVELADO.

Devem prever-se saídas/renovações de ar acumulado entre a parte de trás da máquina e a parede.

Água e escoamento
A qualidade da água influi notavelmente na aparência, dureza e sabor do gelo, e nas condensadas por água, na vida do condensador.

Conexão à rede de água
Utilize a conexão flexível (1,3 m. de comprimento) com as duas junções de filtro fornecidas com a máquina. Fornecer os dispositivos necessários, de acordo com a regulamentação ou norma em vigor, para evitar retorno de água à rede.
A pressão deve estar entre 0,1MPa e 0.6 MPa. (1-6 BAR.)
Se as pressões superarem estes valores, instale os elementos corretores necessários.



Conexão ao escoamento

O escoamento deve estar mais baixo do que a máquina, como mínimo 150 mm.

É melhor que o tubo de escoamento tenha um diâmetro interior de 30 mm. com uma inclinação mínima de 3 cm. por metro (ver figura).

Conexão elétrica:



ESTE APARELHO DEVE TER ATERRAMENTO OBRIGATÓRIO. Para evitar possíveis descargas sobre pessoas ou danos ao equipamento, o fabricante deve ter aterramento conforme as normativas e a legislação locais e/ou nacionais em cada caso. O FABRICANTE NÃO SERÁ CONSIDERADO RESPONSÁVEL PELOS DANOS CAUSADOS PELA FALTA DE ATERRAMENTO DA INSTALAÇÃO.

Advertências:

- O posicionamento do aparelho deve assegurar que a instalação elétrica não seja danificada ou estrangulada.
- Não instalar tomadas de corrente múltiplas móveis ou outras fontes de alimentação portáteis na parte posterior do aparelho.

A máquina está fornecida com um cabo de 1,5 m. de comprimento. Se o cabo de alimentação estiver estragado, deve ser substituído por um cabo ou conjunto especial fornecido pelo fabricante ou pelo serviço pós-venta. Esta substituição deve ser realizada pelo serviço técnico qualificado.

Deverá colocar a máquina de modo tal que deixe um espaço mínimo entre a parte posterior e a parede para permitir o acesso ao pino do cabo comodamente e sem riscos. Procure com antecipação a base da tomada.

É conveniente instalar um interruptor e outros elementos de segurança elétrica adequados, conformes à normativa local e/ou nacional em cada caso.

A voltagem e a intensidade estão marcadas na placa de características e nas folhas técnicas deste manual. As variações na voltagem superiores a 10% do indicado na placa, podem causar avarias ou impedir o arranque da máquina.

POSTA EM MARCHA

Comprovação prévia

- a) A máquina está nivelada?
- b) A voltagem e a frequência são iguais aos da placa?
- c) Os escoamentos estão conectados e em funcionamento?
- d) **Si a máquina é condensada por ar: A circulação do fabricante e a temperatura do lugar são adequadas?

AMBIENTE EAU	ROOM	WATER
MÁXIMA	43°C / 109°F	35°C / 95°F
MÍNIMA	10°C / 43° F	5°C / 35°F

PRESSÃO DE ÁGUA	
MÍNIMA	0.1 MPa (1 Bar)
MÁXIMA	0.6 MPa (6 Bar)

NOTA: Se a pressão de entrada de água for superior a 6 Bar, instale um redutor de pressão. NUNCA DEVE REDUZIR A PRESSÃO DA TORNEIRA DE CONEXÃO.

POSTA EM MARCHA

Depois de seguir as instruções de instalação (ventilação, condições do lugar, temperaturas, qualidade da água, etc.) faça o seguinte:

1. Ligar à rede de água potável. Abra a chave de passo de água. Verifique que não existam fugas.
2. Abra a porta e retire os elementos de proteção que estão travados na cortina.
3. Conecte a máquina à rede elétrica.
4. Comprove que não exista nenhum elemento em atrito ou vibração.
5. Comprove que a cortina possa mover-se livremente.
6. A máquina dispõe de temporização para o arranque, permitindo o carregamento de água para o ciclo de produção.
7. Comprove que os injetores enviem água ao evaporador na direção correta (leques uniformes).
8. Examinar os cubos, que devem ser homogêneos, após dois ciclos. Se não saírem corretamente, ou se a unidade não produzir gelo, contactar um serviço técnico autorizado.
9. A unidade produz gelo até parar devido à cuba cheia, por ação de um sensor de enchimento. Quando se retirar gelo da cuba, a unidade voltará a produzir gelo.
10. O instalador cobrará as viagens, o tempo e os materiais empregados nestas operações

ATENÇÃO: INFORME AO USUÁRIO SOBRE A MANUTENÇÃO. COMUNIQUE-LHE QUE AS OPERAÇÕES DE MANUTENÇÃO E LIMPEZA E AS AVARIAS PRODUZIDAS POR SUA OMISSÃO: NÃO ESTÃO INCLuíDAS NA GARANTIA.

INSTRUÇÕES DE MANUTENÇÃO E LIMPEZA

ATENÇÃO: As operações de manutenção e limpeza, e as avarias produzidas por sua omissão: Não estão incluídas na garantia.

Somente se for realizado uma boa manutenção, a máquina seguirá produzindo boa qualidade de gelo e não sofrerá avarias.

Os intervalos de manutenção e limpeza dependem das condições do lugar de localização e da qualidade da água.

ATENÇÃO: Como mínimo se deverá realizar uma revisão e limpeza cada seis meses.

Em lugares com muito pó, a limpeza do condensador pode ser necessária todos os meses.

PROCEDIMENTOS DE MANUTENÇÃO E LIMPEZA

ATENÇÃO: Para as operações de limpeza e manutenção: desligue a máquina da corrente elétrica, excepto nas operações de limpeza da cuba de fabrico.

Condensador de água

1. Desligue a máquina.
2. Desligue a entrada de água ou feche a torneira.
3. Desligue a entrada e saída de água do condensador.
4. Prepare uma solução a 50% de ácido fosfórico e água destilada ou desmineralizada.
5. Faça circular esta solução pelo condensador. (A mistura é mais efetiva quando está quente, entre 35° e 40° C

NÃO UTILIZE ÁCIDO CLORHÍDRICO.

Condensador de ar

1. Desligue a máquina.
2. Desligue a entrada de água ou feche a torneira.
3. Limpe a zona de barbatanas utilizando um aspirador com escova, pincel não metálico ou ar de baixa pressão.

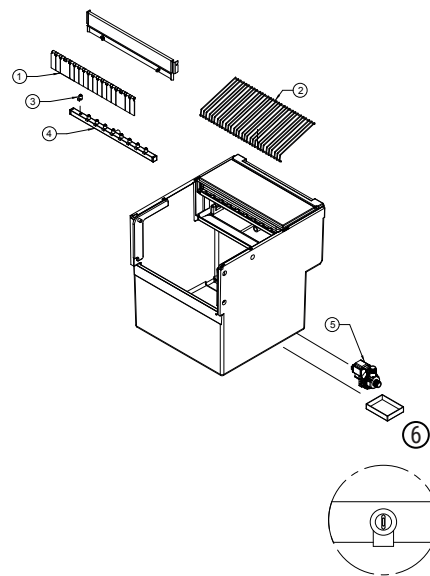
Limpeza da cuba de armazenamento e do exterior

1. Desligue a máquina, feche a água e retire os cubos fabricados.
2. Utilize um pano de limpeza com água e sabão em abundância.

Coletor e injetores

1. Retire a cortina. (Aproveite para limpar com ácido fosfórico, aclarar, limpar com água sanitária e aclarar embaixo da torneira.)
2. Retire a grade de caída de gelo. (Limpar igual do que a cortina.)
3. PUXE PARA CIMA O COLETOR: ESTÁ MONTADO A PRESSÃO
4. Desmonte os injetores e as tampas do coletor e limpe-os.
5. Desmonte e limpe o filtro principal do cabeçote. (ESTÁ MONTADO A PRESSÃO.)
6. Monte o filtro, os injetores e o coletor.

1	CORTINA	4	COLETOR
2	GRELHA EXPULSORA	5	FILTRO DA BOMBA
3	INJETOR		



ATENÇÃO: É MUITO IMPORTANTE, QUANDO VOCÊ COLOCAR NOVAMENTE O COLETOR, QUE OS INJETORES ESTEJAM COMPLETAMENTE PERPENDICULARES AO COLETOR. SE OS INJETORES ESTÃO TORCIDOS, OS CUBOS DOS EXTREMOS PODEM FICAR SEM ÁGUA.

Limpeza de filtros de entrada

Nos primeiros dias de funcionamento da máquina, os filtros geralmente ficam obstruídos, ESPECIALMENTE COM AS INSTALAÇÕES NOVAS DE ENCANAMENTO. Libere a mangueira e limpe o filtros embaixo da torneira de água.

Controle de fugas de água

Sempre que você intervir na máquina, revise todas as conexões de água, estado das abraçadeiras e mangueiras para não deixar fugas e prevenir rompimentos e alagamentos.

QUALITÉ DE L'EAU ET GARANTIE

Dans les zones où la dureté de l'eau se situe en dehors de la plage de 15°F à 40°F, des filtres ou des systèmes de décalcification seront nécessaires pour protéger la machine à glace. La garantie du fabricant ne s'appliquera pas si les mesures de protection ci-dessus n'ont pas été installées en cas de besoin.

ITALIANO

RICEZIONE DELLA MACCHINA

ispezionare esteriormente la confezione. Qualora fosse rotto o danneggiato, EFFETTUARE UN RECLAMO NEI CONFRONTI DEL TRASPORTATORE. Per verificare se sussistono danni alla macchina, APRIRE LA CONFEZIONE IN PRESENZA DEL TRASPORTATORE e riportare nel documento di ricezione, o in un documento scritto a parte, i danni riportati dalla macchina. Dal 1 di maggio 1998 opera nel rispetto delle normative europee relative alla gestione di contenitori e residui di contenitori, marcando con il "Punto Verde" le proprie confezioni. Riportare sempre il numero di macchina e il modello. Questo numero è riportato in tre posizioni:

Confezione

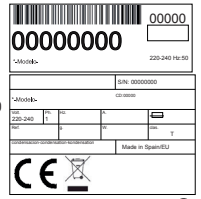
Sulla parte esterna, è riportata un'etichetta indicante il numero di fabbricazione.

Parte esterna dell'apparecchio

Nella parte esterna posteriore, è presente un'etichetta uguale alla precedente.

Targhetta di riferimento

Nella parte esterna della macchina: Verificare la presenza del kit di installazione, composto da: Paletta del ghiaccio, allacciamento $\frac{3}{4}$ gas, manicotto di sfiato 22 mm, due filtri, manuale utente.



ATTENZIONE: TUTTI GLI ELEMENTI DELLA CONFEZIONE (base di plastica, casse di cartone e pallet di legno) NON DEVONO ESSERE LASCIATI ALLA PORTATA DEI BAMBINI, DAL MOMENTO CHE COSTITUISCONO UNA POTENZIALE FONTE DI PERICOLO.

INSTALLAZIONE

QUESTA MACCHINA PER LA PRODUZIONE DI GHIACCIO **NON** È STATA PROGETTATA PER IL FUNZIONAMENTO IN AMBIENTI ESTERNI.

CONDIZIONI DEL LUOGO DI INSTALLAZIONE

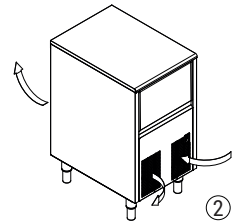
L'installazione non corretta dell'apparecchio può causare danni a persone, animali o cose, dei quali non sarà ritenuto responsabile il produttore.

ATTENZIONE: Le macchine sono progettate per il funzionamento ad una temperatura ambiente tra i 10°C (50°F) e i 43°C (109.40 °F), con temperature di entrata dell'acqua comprese tra i 5°C (41°F) e i 35°C (95°F). Al di sotto delle temperature minime, possono sussistere difficoltà nell'espulsione dei cubetti. Al di sopra delle temperature massime, la vita utile del compressore si accorta e la produzione diminuisce considerevolmente.

Negli apparecchi condensati ad aria, il flusso d'aria entra dalla griglia frontale, con ingresso sul lato destro e uscita sul lato sinistro anteriore. È presente anche un'uscita aria posteriore. Non collocare nulla sulla griglia anteriore. L'unità può funzionare incassata, con una riduzione della produzione. Se la presa d'aria anteriore è insufficiente, l'uscita risulta ostruita totalmente o in modo parziale, oppure nel caso in cui, a causa della posizione, la macchina ricevesse aria calda da altri dispositivi, si consiglia, qualora non fosse possibile spostare la macchina, L'INSTALLAZIONE DI UN CONDENSATORE AD ACQUA.

È IMPORTANTE CHE LE TUBI DELL'ALLACCIAMENTO DELL'ACQUA NON PASSINO ATTRAVERSO O VICINO A FONTI DI CALORE, PER NON PERDERE PRODUZIONE DI GHIACCIO.

Le macchine espellono aria calda dalle griglie. Questa deve uscire verso l'esterno e non accumularsi. Ciò è particolarmente importante nell'aria espulsa dalla parte posteriore delle macchine: deve essere lasciato uno spazio fino alla parete di almeno 10 cm, permettendo che l'aria fluisca nella parte posteriore e con un'uscita affinché si rinnovi l'aria, evitando la formazione di masse d'aria calda in quella zona che potrebbe ridurre la produzione di ghiaccio della macchina e persino attivare la sua protezione contro gli eccessi di temperatura per infine arrestarla.



AVVITARE I PIEDI ALLA BASE DELLA MACCHINA, NEGLI APPOSITI FORI E REGOLARE L'ALTEZZA IN MODO CHE LA MACCHINA RISULTI PERFETTAMENTE LIVELLATA.

Devono essere previste uscite/rinnovi dell'aria che c'è tra la parte posteriore della macchina e la parete

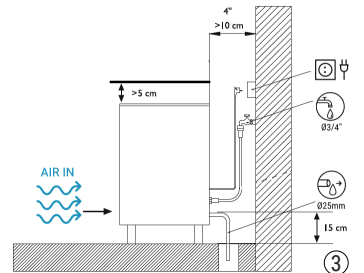
Acqua e scarico
La qualità dell'acqua influisce notevolmente sull'aspetto, durezza e sapore del ghiaccio e nelle macchine condensate ad acqua, influisce sulla vita del condensatore.

Collegamento alla rete dell'acqua potabile

Utilizzare il cavo di allacciamento flessibile (lungo 1,3 m), con i due raccordi filtro forniti assieme alla macchina. Disporre dei dispositivi necessari in base alle regolamentazioni o alla normativa vigente per evitare il ritorno d'acqua alla rete.

La pressione deve essere compresa tra 0,1 MPa e 0,6 MPa (1-6 BAR).

Qualora le pressioni superino questi valori, è importante installare gli elementi necessari.



Collegamento allo scarico

Lo scarico deve essere posizionato sotto la macchina, minimo 150 mm.

Il tubo di scarico deve presentare un diametro interno di 30 mm con una pendenza minima di 3 cm al metro (vedere figura).

QUESTA APPARECCHIO DEVE ESSERE COLLEGATO A MASSA. Onde evitare possibili scariche di tensione su persone o eventuali danni all'apparecchiatura, collegare l'apparecchio a massa, nel rispetto delle normative e della legislazione locali e/o nazionali, in ciascun caso.

IL PRODUTTORE NON È RITENUTO RESPONSABILE IN RELAZIONE A DANNI CAUSATI DALLA MANCANZA DI MESSA A TERRA DELL'IMPIANTO.

Collegamento elettrico:

Avvertenze:

L'apparecchio deve essere posizionato in modo che il cavo elettrico non venga danneggiato o strozzato.

Non installare prese elettriche multiple o altre fonti di alimentazione portatili sulla parte posteriore dell'apparecchio.

La macchina viene fornita con un cavo di 1,5 m di lunghezza. Qualora il cavo di alimentazione risultasse danneggiato, deve essere sostituito da un cavo o un gruppo speciale, fornito dal produttore o dal servizio postvendita. Detta sostituzione dovrà essere realizzata da servizio tecnico qualificato.

La macchina dovrà essere posizionata in modo tale da lasciare uno spazio minimo tra la parte posteriore e la parete, permettendo l'accesso rapido alla presa del cavo, senza rischi. Preparare la base opportuna della presa.

È opportuno installare un interruttore e dispositivi di sicurezza elettrica idonei, conformi alla normativa locale e/o nazionale, a seconda dei casi.

La tensione e l'intensità sono indicate nella targhetta di riferimento e nelle specifiche tecniche di questo manuale. Le variazioni di tensione superiori al 10% del valore indicato nella targhetta di riferimento possono causare avarie o impedire l'avviamento della macchina.

MESSA IN MARCIA

Accettazione preventiva

a) La macchina è livellata?

b) La tensione e la frequenza combaciano con i dati riportati sulla targhetta?

c) Gli scarichi sono collegati e funzionanti?

d)** Qualora fosse condensata ad aria: la circolazione della stessa e la temperatura sono adeguate? La pressione dell'acqua è adeguata?

AMBIENTE ACQUA	ROOM	WATER
MASSIMA	43°C / 109°F	35°C / 95°F
MÍNIMA	10°C / 43°F	5°C / 35°F

PRESSIONE DELL'ACQUA	
MÍNIMA	0.1 MPa (1 Bar)
MASSIMA	0.6 MPa (6 Bar)

NOTA: Qualora la pressione di entrata dell'acqua fosse superiore a 6 Bar è necessario installare un riduttore di pressione, NON DIMINUIRE MAI LA PRESSIONE DEL RUBINETTO DI INTERCETTAZIONE.

MESSA IN MARCIA

Dopo aver seguito le istruzioni di installazione (ventilazione, condizioni del locale, temperature, qualità dell'acqua, ecc...) procedere nella maniera seguente:

- Collegare alla rete di acqua potabile. Aprire il rubinetto di intercettazione dell'acqua. Verificare eventuali perdite.
- Aprire la porta e spostare gli elementi di protezione posizionati nello sportello.

- Collegare la macchina alla rete elettrica.
- Verificare che non sussista nessun elemento di attrito o vibrazione.
- Verificare che lo sportello si muova liberamente.
- L'apparecchio dispone di un timer di avvio che consente di ricaricare l'acqua per il ciclo di produzione.
- Controllare che gli iniettori procedano con l'invio di acqua all'evaporatore, nella direzione corretta (ventagli uniformi).
- Dopo due cicli, verificare i cubetti di ghiaccio, che devono essere omogenei. Se non vengono prodotti correttamente, oppure l'unità non fabbrica ghiaccio, contattare un servizio tecnico autorizzato.
- L'unità continua a produrre ghiaccio fino all'arresto dovuto al riempimento della vasca, grazie a un sensore di arresto. Quando si rimuove il ghiaccio dalla vasca, l'unità riprende la produzione di ghiaccio.

ATTENZIONE: FORMARE L'UTENTE IN MATERIA DI MANUTENZIONE, INFORMANDOLO SULLE OPERAZIONI DI MANUTENZIONE E PULIZIA E SULLE AVARIE CAUSATE DALLE PROPRIE OMISSIONI: NON INCLUSE NELLA GARANZIA.

ISTRUZIONI DI MANUTENZIONE E PULIZIA

ATTENZIONE: Le operazioni di manutenzione e pulizia e le avarie dovute a relative omissioni: non sono incluse nella garanzia. Solo nel caso in cui vengano effettuate operazioni corrette di manutenzione, la macchina continuerà la sua produzione di ghiaccio di buona qualità e sarà esente da avarie.

Gli intervalli di manutenzione e pulizia dipendono dalle condizioni del locale in cui viene utilizzata la macchina e dalla qualità dell'acqua.

ATTENZIONE: È importante effettuare un'operazione di revisione e pulizia con cadenza semestrale.

In ambienti molto polverosi, è necessario effettuare la pulizia del condensatore con cadenza mensile.

ATTENZIONE Per le operazioni di pulizia e manutenzione: scollegare la corrente elettrica dalla macchina, salvo per la pulizia della vasca di produzione.

Condensatore ad acqua

- Scollegare l'unità
- Scollegare l'entrata di acqua o chiudere il rubinetto.
- Scollegare l'ingresso e l'uscita dell'acqua del condensatore.
- Preparare una soluzione formata dal 50% di acido fosforico e acqua distillata o demineralizzata.
- Effettuare un ciclo con il condensatore. (la miscela risulta più efficace se calda - tra 35° e 40°C).

NON UTILIZZARE ACIDO CLORIDRICO.

Condensatore ad aria

- Scollegare l'unità.
- Scollegare l'entrata di acqua o chiudere il rubinetto.
- Pulire la zona interessata con un aspirapolvere provvisto di spazzola, pennello non metallico o aria a bassa pressione.

ATTENZIONE: È MOLTO IMPORTANTE, DURANTE IL RIPOSIZIONAMENTO DEL COLLETTORE, CHE GLI INIETTORI SIANO POSIZIONATI PERPENDICOLARMENTE ALLO STESSO; QUALORA RIMANESSERO GIRATI, I CUBETTI ALLE ESTERMITÀ RESTEREBBERO SENZA ACQUA.

Pulizia della vasca dei cubetti ed esterna

- Scollegare la macchina, chiudere l'acqua e rimuovere i cubetti.
- Utilizzare un panno da cucina con abbondante acqua e sapone.

Collettore e iniettori

- Togliere lo sportello. (approfittare del momento per pulirlo con acido fosforico, passare un panno e sciacquare).
- Estrarre la griglia di caduta ghiaccio. (Pulire nello stesso modo in cui è stato pulito lo sportello).
- TIRARE VERSO LA PARTE ALTA DEL COLLETTORE - È INSTALLATO A PRESSIONE-.
- Smontare gli iniettori e i tappi del collettore, procedere alla pulizia.
- Smontare e pulire il filtro principale della testa. (È INSTALLATO A PRESSIONE)
- Montare il filtro, gli iniettori e il collettore.

Pulizia dei filtri in ingresso

Generalmente si otturano i primi giorni di funzionamento della macchina, SOPRATTUTTO NEGLI IMPIANTI IDRAULICI NUOVI. Estrarre il manicotto e pulire la zona sottostante il rubinetto.

Controllo di perdite di acqua

Durante l'intervento di manutenzione, controllare tutti i collegamenti dell'acqua, lo stato delle fascette e dei manicotti, onde evitare di tralasciare eventuali perdite e prevenire rotture e allagamenti.

QUALITÀ DELL'ACQUA E GARANZIA

In zone con una durezza dell'acqua non compresa tra i 15°F e i 40°F, saranno necessari filtri o sistemi di decalcificazione per proteggere la macchina del ghiaccio. La garanzia del fabbricante non sarà valida se le suddette misure di protezione non sono state installate ove necessarie.

ΕΛΛΗΝΙΚΑ

ΠΑΡΑΛΑΒΗ ΤΗΣ ΜΗΧΑΝΗΣ

Ελέγξτε τη συσκευασία. Σε περίπτωση βλαβών, ΔΙΕΚΔΙΚΗΣΤΕ ΤΗΝ ΑΝΤΙΣΤΟΙΧΗ ΑΠΟΖΗΜΙΩΣΗ ΑΠΟ ΤΟΝ ΜΕΤΑΦΟΡΕΑ.

Για να επιβεβαιώσετε την ύπαρξη βλάβης, ΑΝΟΙΞΤΕ ΤΗ ΣΥΣΚΕΥΑΣΙΑ ΤΗΣ ΜΗΧΑΝΗΣ ΜΠΡΟΣΤΑ ΣΤΟΝ ΜΕΤΑΦΟΡΕΑ και δηλώστε κάθε βλάβη του εξοπλισμού στο έγγραφο παραλαβής ή σε ένα άλλο επίσημο έγγραφο. Δεδομένου ότι η συμμορφώνεται από την 1η Μαΐου του 1998 με τους Ευρωπαϊκούς κανονισμούς όσον αφορά τη διαχείριση της συσκευασίας και των φθορών που προκαλούνται κατά τη διαδικασία της συσκευασίας, επιθέτοντας την "Πράσινη Ετικέτα" σε όλες τις συσκευασίες της.

Να δηλώνετε πάντα τον αριθμό και το μοντέλο της μηχανής. Ο εν λόγω αριθμός αναγράφεται σε τρία σημεία:

Συσκευασία

Διαθέτει στο εξωτερικό μέρος μία επιγραφή με τον αριθμό κατασκευής.

Εξωτερικό μέρος της συσκευής

Στο πίσω μέρος της συσκευής υπάρχει μία επιγραφή με τα ίδια χαρακτηριστικά γνωρίσματα με την προηγούμενη.

Εμπορικό Σήμα

ΠΡΟΣΟΧΗ: ΟΛΑ ΤΑ ΣΤΟΙΧΕΙΑ ΤΗΣ ΣΥΣΚΕΥΑΣΙΑΣ (πλαστικές σακούλες, χάρτινα κουτιά και ξύλινες παλέτες) ΘΑ ΠΡΕΠΕΙ ΝΑ ΦΥΛΑΓΟΝΤΑΙ ΜΑΚΡΙΑ ΑΠΟ ΤΑ ΠΑΙΔΙΑ ΚΑΘΩΣ ΜΠΟΡΕΙ ΝΑ ΑΠΟΒΟΥΝ ΕΠΙΚΙΝΔΥΝΑ.

ΕΓΚΑΤΑΣΤΑΣΗ

Συνθήκες χώρου εγκατάστασης

ΑΥΤΗ Η ΜΗΧΑΝΗ ΠΑΡΑΓΩΓΗΣ ΠΑΓΟΥ ΔΕΝ ΕΧΕΙ ΣΧΕΔΙΑΣΤΕΙ ΓΙΑ ΛΕΙΤΟΥΡΓΙΑ ΣΕ ΕΞΩΤΕΡΙΚΟ ΧΩΡΟ.

Μία λανθασμένη εγκατάσταση του εξοπλισμού μπορεί να προκαλέσει ζημιά στα άτομα, τα ζώα ή σε άλλα υλικά, χωρίς κάτι τέτοιο να σημαίνει ότι ο κατασκευαστής φέρει ευθύνη για τέτοιου είδους ζημιές.

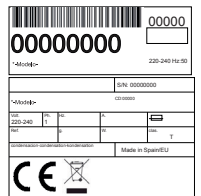
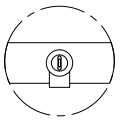
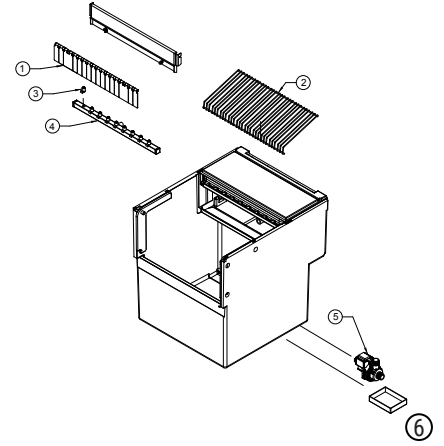
ΠΡΟΣΟΧΗ:

Οι μηχανές έχουν σχεδιαστεί ώστε να λειτουργούν σε θερμοκρασία δωματίου, η οποία κυμαίνεται από 10°C (50°F) και 43°C (109.40°F).

Ενδέχεται να αντιμετωπίσετε ορισμένες δυσκολίες κατά την αφαίρεση των κύβων πάγου σε επίπεδα κατώτερα της χαμηλότερης θερμοκρασίας. Σε επίπεδα μεγαλύτερα της ανώτατης θερμοκρασίας μειώνεται η διάρκεια ζωής του συμπιεστή, καθώς μειώνεται επίσης σε σημαντικό βαθμό ο όγκος της παραγωγής.

Το υγρό για τον αέρα της αεροσυμπυκτικής μονάδας συμπύκνωσης εισέρχεται από την κεντρική γρίλια, είσοδος από την δεξιά πλευρά και έξοδος από την αριστερή μπροστινή πλευρά. Επίσης έχει και μια οπίσθια έξοδο αέρα. Μην τοποθετείτε τίποτα στην εμπρόσθια γρίλια. Η μονάδα μπορεί να χρησιμοποιηθεί εντοχισμένη, με μικρή μείωση παραγωγής.

1	TENDINA	4	COLLETTORE
2	GRIGLIA DI ESPULSIONE	5	FILTRO POMPA
3	INIETTORE		

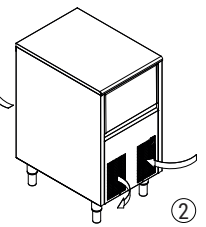


①

Σε περίπτωση όπου η μπροστινή περίσδα εξαερισμού δεν είναι αρκετή, όταν η έξοδος παρεμποδίζεται εξ ολοκλήρου ή σε κάποιο βαθμό ή σε περίπτωση όπου, εξαιτίας της θέσης της, πρόκειται να δεχτεί ζεστό αέρα από κάποια άλλη συσκευή, συνιστούμε ΤΗΝ ΤΟΠΟΘΕΤΗΣΗ ΕΝΟΣ ΣΥΜΠΥΚΝΩΤΗ ΝΕΡΟΥ όταν δεν είναι δυνατή η αλλαγή θέσης της μηχανής.

ΕΙΝΑΙ ΣΗΜΑΝΤΙΚΟ ΟΙ ΣΩΛΗΝΩΣΕΙΣ ΤΟΥ ΝΕΡΟΥ ΝΑ ΜΗΝ ΠΕΡΝΟΥΝ ΔΙΑΜΕΣΟΥ Η ΚΟΝΤΑ ΣΕ ΠΗΓΕΣ ΘΕΡΜΟΤΗΤΑΣ ΩΣΤΕ ΝΑ ΜΗΝ ΜΕΙΩΝΕΤΑΙ Ο ΟΓΚΟΣ ΤΗΣ ΠΑΡΑΓΩΓΗΣ.

Τα μηχανήματα αποβάλλουν θερμό αέρα από τις σχάρες, ο οποίος πρέπει να αποβάλλεται στο περιβάλλον και να μην συσσωρεύεται. Αυτό είναι ιδιαίτερα σημαντικό κυρίως για τον αέρα που αποβάλλεται από την οπίσθια πλευρά των μηχανημάτων: θα πρέπει να προβλεφθεί κενό διάστημα 10 cm τουλάχιστον μέχρι τον τοίχο ώστε ο αέρας να κυκλοφορεί στην πίσω πλευρά, καθώς και έξοδος για να μπορεί να ανανεώνεται και να μην σχηματίζονται θύλακες θερμού αέρα στην περιοχή οι οποίοι θα μείωναν την παραγωγή πάγου του μηχανήματος και ενδεχομένως να ενεργοποιούσαν τον μηχανισμό προστασίας ενάντια σε υπερβολική θερμότητα που διακόπτει τη λειτουργία του.



ΤΟΠΟΘΕΤΗΣΤΕ ΓΙΑ ΑΥΤΟ ΤΟΝ ΣΚΟΠΟ ΤΑ ΠΟΔΙΑ ΣΤΗΡΙΞΗΣ ΣΤΗ ΒΑΣΗ ΤΗΣ ΜΗΧΑΝΗΣ ΣΤΟ ΣΗΜΕΙΟ ΤΗΣ ΠΑΚΤΩΣΗΣ ΚΑΙ ΡΥΘΜΙΣΤΕ ΤΟ ΥΨΟΣ ΩΣΤΕ ΝΑ ΕΠΙΤΥΧΕΤΕ ΤΟ ΑΡΙΣΤΟ ΕΠΙΠΕΔΟ ΤΗΣ ΣΥΣΚΕΥΗΣ.

Θα πρέπει να προβλεφθούν έξοδοι/αναενώσεις αέρα μεταξύ της οπίσθιας πλευράς του μηχανήματος και του τοίχου.

Νερό και Αποστράγγιση

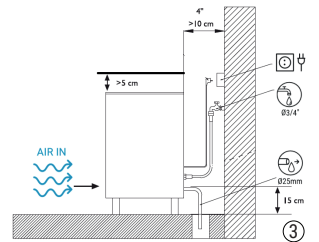
Η ποιότητα του νερού έχει μία αξιοσημείωτη επιρροή στην εμφάνιση, τη σκληρότητα και τη γεύση του πάγου, καθώς και στις μηχανές που έχουν υποστεί συμπύκνωση νερού, κατά τη διάρκεια ζωής του συμπυκνωτή.

Συνδέσεις στο Δίκτυο Νερού

Χρησιμοποιήστε έναν εύκαμπτο σωλήνα (μήκος 1.3 m – 4.27 πόδια) με τους συνδέσμους δύο φίλτρων που παρέχονται με τη μηχανή. Θα πρέπει να είναι διαθέσιμος ο απαιτούμενος εξοπλισμός, σύμφωνα με τους ισχύοντες κανονισμούς ή νομοθεσία, έτσι ώστε να αποφεύγεται η επιστροφή νερού στο δίκτυο.

Η πίεση θα πρέπει να έχει σταθεροποιηθεί μεταξύ των τιμών 0.1 MPa - 0.6 MPa (1-6 BAR)

Σε περίπτωση όπου η πίεση ξεπεράσει τις τιμές αυτές, εγκαταστήστε τις απαραίτητες διορθωτικές συσκευές.



Σύνδεση στην Αποστράγγιση

Το σύστημα αποστράγγισης θα πρέπει να βρίσκεται κάτω από το επίπεδο της μηχανής, το λιγότερο στα 150 mm (5.91 ίντσες). Κρίνεται σκόπιμο ο σωλήνας αποστράγγισης να έχει εσωτερική διάμετρο 30 mm (1.18 ίντσες) και κατώτερη τιμή κλίσης τα 3 cm (1.18 ίντσες) ανά μέτρο (βλέπε σχήμα).



ΕΙΝΑΙ ΥΠΟΧΡΕΩΤΙΚΟ ΝΑ ΓΕΙΩΣΤΕ ΤΟΝ ΕΞΟΠΛΙΣΜΟ. Για την αποφυγή πιθανών εκκενώσεων στα άτομα ή βλαβών της συσκευής, θα πρέπει να γειώσετε τη μηχανή σύμφωνα με τους τοπικούς και/ή τους εθνικούς κανονισμούς, ανάλογα πάντα με την περίπτωση. Η ΚΑΤΑΣΚΕΥΑΣΤΡΙΑ ΕΤΑΙΡΕΙΑ ΑΠΑΛΛΑΣΣΕΤΑΙ ΑΠΟ ΟΠΟΙΔΗΠΟΤΕ ΕΥΘΥΝΗ ΓΙΑ ΤΥΧΟΝ ΖΗΜΙΕΣ ΠΟΥ ΠΡΟΚΥΠΤΟΥΝ ΕΞΑΙΤΙΑΣ ΤΗΣ ΕΛΛΕΙΨΗΣ ΕΓΚΑΤΑΣΤΑΣΗΣ.

Ηλεκτρική Σύνδεση

Προειδοποιήσεις:

- Η θέση της συσκευής πρέπει να επιβεβαιώνει πως η πρίζα δεν θα είναι χαλασμένη ή τσαλακωμένη
- Μην χρησιμοποιείτε πολύμπριζοφικές ή άλλα παρόμοια μέσα για την συσκευή.

Η μηχανή διαθέτει ένα καλώδιο μήκους 1.5 m (4.92 πόδια). Σε περίπτωση όπου το καλώδιο τροφοδοσίας είναι φθαρμένο, θα πρέπει να αντικατασταθεί από ένα καλώδιο ειδικής διάταξης, το οποίο θα πρέπει να προμηθευτείτε από την κατασκευάστρια εταιρεία ή από την υπηρεσία υποστήριξης μετά την πώληση. Μία τέτοιου είδους αντικατάσταση θα πρέπει να διενεργηθεί μόνο από εξειδικευμένο τεχνικό προσωπικό.

Η μηχανή θα πρέπει να είναι τοποθετημένη κατά τέτοιο τρόπο ώστε να αφήνει ένα ελάχιστο περιθώριο χώρου ανάμεσα στο πίσω μέρος της και τον τοίχο, προκειμένου να παρέχει εύκολη και χωρίς κινδύνους πρόσβαση στην υποδοχή του καλωδίου.

Προστατεύστε τη βάση της πρίζας.

Οι τιμές της τάσης αναγράφονται στο εμπορικό σήμα και στα τεχνικά χαρακτηριστικά του εγχειριδίου αυτού. Οποιαδήποτε αύξηση της τάσης της τάξεως του 10% που αναγράφεται στο εμπορικό σήμα θα μπορούσε να προκαλέσει βλάβη ή να παρεμποδίσει το ξεκίνημα της λειτουργίας της μηχανής.

ΞΕΚΙΝΗΜΑ

Προηγούμενος έλεγχος

A) Έχει σταθεροποιηθεί η μηχανή;

B) Είναι ίδιες οι τιμές της τάσης και της συχνότητας με εκείνες που αναγράφονται στο εμπορικό σήμα;

Γ) Είναι συνδεδεμένες και λειτουργούν οι εξοδοί του συμπιεστή (καταθλίψεις);

Δ)** Σε περίπτωση όπου ο αέρας είναι συμπυκνωμένος: Είναι η κυκλοφορία και η θερμοκρασία του αέρα οι ενδεδειγμένες; ** Είναι η πίεση του νερού η ενδεδειγμένη;

	ΧΩΡΟΣ	ΝΕΡΟ
ΜΕΓΙΣΤΗ ΤΙΜΗ	43°C / 109°F	35°C / 95°F
ΕΛΑΧΙΣΤΗ ΤΙΜΗ	10°C / 43° F	5°C / 35°F

Πίεση νερού	
ΕΛΑΧΙΣΤΗ ΤΙΜΗ	0.1 MPa (1 Bar)
ΜΕΓΙΣΤΗ ΤΙΜΗ	0.6 MPa (6 Bar)

ΣΗΜΕΙΩΣΗ: Σε περίπτωση όπου η πίεση του νερού που εισρέει είναι μεγαλύτερη από 6 kg/cm², πρέπει να εγκαταστήσετε έναν αποσυμπίεστή. Δεν θα πρέπει ποτέ να μειωθεί η πίεση της στρόφιγγας τροφοδοσίας.

ΞΕΚΙΝΗΜΑ

Από τη στιγμή που έχετε ακολουθήσει τις οδηγίες εγκατάστασης (εξαερισμός, συνθήκες χώρου, θερμοκρασίες, ποιότητα νερού κλπ), μπορείτε να προβείτε στα παρακάτω:

1. Ανοίξτε τον διακόπτη εισροής νερού. Διαπιστώστε εάν υπάρχουν διαρροές.
2. Ανοίξτε την πόρτα και αφαιρέστε τα στοιχεία προστασίας που έχουν εισχωρήσει στον προστατευτικό αγωγό.
3. Συνδέστε τη μηχανή στο ηλεκτρικό δίκτυο.
4. Εξασφαλίστε την έλλειψη κραδασμών και τριβών στα στοιχεία.
5. Επιβεβαιώστε ότι ο προστατευτικός αγωγός μετακινείται ελεύθερα.
6. Η μηχανή περιέχει ένα χρονόμετρο για την εκκίνηση της , επιτρέποντας έτσι την επαναφόρτιση του συστήματος για την παραγωγή νερού.
7. Επιβεβαιώστε ότι οι εγχυτήρες στέλνουν το νερό στον εξατμιστή που βρίσκεται στη δεξιά κατεύθυνση (ακόμα και διαχυμένο).
8. Ελέγξτε τα παγάκια μετά από δύο φορές λειτουργίας της συσκευής, πρέπει να είναι όλα παρόμοια. Αν δεν βγαίνουν σωστά, ή αν η συσκευή δεν λειτουργεί, επικουρήστε με κάποιο εξουσιοδοτημένο τεχνικό.
9. Η μονάδα παρασκευάζει πάγο μέχρι να γεμίσει ο κουβάς, υπάρχει ενσωματωμένος αισθητήρας. Όταν αφαιρείτε παγάκια από τον κουβά, η μονάδα ξαναπαράγει παγάκια.

ΠΡΟΣΟΧΗ: ΕΚΠΑΙΔΕΥΣΤΕ ΤΟΝ ΧΡΗΣΤΗ ΣΧΕΤΙΚΑ ΜΕ ΤΗ ΣΥΝΤΗΡΗΣΗ, ΕΝΗΜΕΡΩΝΟΝΤΑΣ ΤΟΝ ΟΤΙ ΟΙ ΛΕΙΤΟΥΡΓΙΕΣ ΣΥΝΤΗΡΗΣΗΣ ΚΑΙ ΚΑΘΑΡΙΣΜΟΥ, ΚΑΘΩΣ ΚΑΙ ΟΙ ΒΛΑΒΕΣ ΠΟΥ ΟΦΕΙΛΟΝΤΑΙ ΣΤΗΝ ΕΛΛΕΙΨΗ ΤΕΤΟΙΟΥ ΕΙΔΟΥΣ ΛΕΙΤΟΥΡΓΙΩΝ: ΔΕΝ ΠΕΡΙΛΑΜΒΑΝΟΝΤΑΙ ΣΤΗΝ ΕΓΓΥΗΣΗ.

ΟΔΗΓΙΕΣ ΣΥΝΤΗΡΗΣΗΣ ΚΑΙ ΚΑΘΑΡΙΣΜΟΥ

ΠΡΟΣΟΧΗ: Οι λειτουργίες συντήρησης και καθαρισμού, καθώς και οι βλάβες που επέρχονται από την έλλειψη των εν λόγω λειτουργιών δεν περιλαμβάνονται στην εγγύηση.

Εάν πραγματοποιήσετε μία καλή συντήρηση, η μηχανή θα συνεχίσει να παράγει πάγο καλής ποιότητας και δεν πρόκειται να υποστεί βλάβες.

Τα διαστήματα της συντήρησης και του καθαρισμού θα εξαρτώνται από τις συνθήκες της τοποθεσίας και από την ποιότητα του νερού.

ΠΡΟΣΟΧΗ: Θα πρέπει να διενεργείτε ένα τουλάχιστον ρετουσάρισμα και ένα καθάρισμα κάθε έξι μήνες.

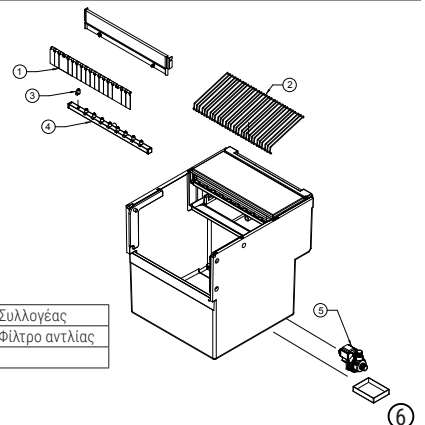
Σε περιβάλλοντα που παρουσιάζουν υψηλά ποσοστά σκόνης υπάρχει περίπτωση να κρίνεται απαραίτητο το καθάρισμα του συμπυκνωτή κάθε μήνα.

ΔΙΑΔΙΚΑΣΙΑ ΣΥΝΤΗΡΗΣΗΣ ΚΑΙ ΚΑΘΑΡΙΣΜΑΤΟΣ

ΠΡΟΣΟΧΗ: Για τις ενέργειες καθαρισμού και συντήρησης: να αποσυνδέετε τη μηχανή από το ηλεκτρικό ρεύμα εκτός εάν πρόκειται να καθαρίσετε τη λεκάνη πάγου.

Συμπυκνωτής νερού

1. Αποσυνδέστε τη μηχανή.
2. Αποσυνδέστε τον διακόπτη εισροής νερού ή κλείστε τη στρόφιγγα.
3. Αποσυνδέστε τον διακόπτη εισροής και εκροής νερού από τον συμπυκνωτή.
4. Παρασκευάστε ένα διάλυμα με 50% φωσφορικό οξύ και απεσταγμένο ή απιονισμένο νερό.



1	Κουρτίνα	4	Συλλογέας
2	Γρίλια εκτίναξης	5	Φίλτρο αντλίας
3	Μπεκ		

5. Φροντίστε το διάλυμα να κυκλοφορήσει στον συμπυκνωτή. (Το διάλυμα είναι πιο αποτελεσματικό εάν είναι ζεστό –σε θερμοκρασίες που κυμαίνονται από 35°C [95°F] μέχρι 40°C [104°F]).

ΜΗΝ ΧΡΗΣΙΜΟΠΟΙΕΙΤΕ ΥΔΡΟΧΛΩΡΙΚΟ ΟΞΥ.

Συμπυκνωτής αέρα

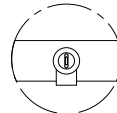
1. Αποσυνδέστε τη μηχανή.
2. Αποσυνδέστε τον διακόπτη εισροής νερού ή κλείστε τη στρόφιγγα.
3. Καθαρίστε την περιοχή όπου βρίσκονται οι περιόδους διακίνησης του αέρα με τη βοήθεια ενός αναρροφητήρα που διαθέτει βούρτσα, όχι μεταλλική, ή με τη βοήθεια αέρα χαμηλής πίεσης.

Καθαρισμός του χώρου αποθήκευσης και του εξωτερικού του

1. Αποσυνδέστε τη μηχανή, κλείστε τον αγωγό τροφοδοσίας νερού και αδειάστε την αποθήκη του πάγου.
2. Χρησιμοποιήστε ένα μαλακό πανί κουζίνας με άφθονο νερό και σαπούνι.

Συλλέκτες και Εγχυτήρες

1. Αφαιρέστε τον προστατευτικό αγωγό (Αφιερώστε χρόνο για το καθάρισμά του με φωσφορικό οξύ, καθαρίστε το με λευκαντικό και ξεβγάλετε τον με νερό).
2. Μετακινήστε τις περιόδους από όπου διοχετεύεται ο πάγος. (Καθαρίστε τις όπως ακριβώς κάνατε και με τον προστατευτικό αγωγό).
3. ΤΡΑΒΗΞΤΕ ΠΡΟΣ ΤΑ ΠΑΝΩ ΤΟΝ ΣΥΛΛΕΚΤΗ. ΑΡΧΙΖΕΙ ΝΑ ΑΠΟΚΤΑ ΑΥΞΗΜΕΝΗ ΠΙΕΣΗ.
4. Αποσυαρμολογήστε τους εγχυτήρες και τα καλύμματα και καθαρίστε τα.
5. Αποσυαρμολογήστε και καθαρίστε το κύριο φίλτρο της κεφαλής. (ΑΡΧΙΖΕΙ ΝΑ ΑΠΟΚΤΑ ΑΥΞΗΜΕΝΗ ΠΙΕΣΗ).
6. Συναρμολογήστε το φίλτρο, τους εγχυτήρες και τον συλλέκτη.



ΠΡΟΣΟΧΗ: ΟΤΑΝ ΑΝΤΙΚΑΘΙΣΤΑΤΕ ΤΟ ΚΟΝΤΕΙΝΕΡ ΕΙΝΑΙ ΠΟΛΥ ΣΗΜΑΝΤΙΚΟ ΟΙ ΕΓΧΥΤΗΡΕΣ ΝΑ ΕΙΝΑΙ ΚΑΘΕΤΟΙ, ΕΑΝ ΠΑΡΑΜΕΙΝΟΥΝ ΚΥΡΤΟΙ, ΕΝΔΕΧΕΤΑΙ ΝΑ ΜΕΙΝΟΥΝ ΧΩΡΙΣ ΝΕΡΟ ΟΙ ΕΞΩΤΕΡΙΚΟΙ ΚΥΒΟΙ.

Καθάρισμα των φίλτρων Εισροής

Φράζονται εύκολα κατά τις πρώτες μέρες λειτουργίας, ΚΥΡΙΩΣ ΜΕ ΤΙΣ ΝΕΕΣ ΔΙΑΣΩΛΗΝΩΣΕΙΣ. Ξεσφίξτε τη μάνικα και ξεβγάλετε τη με νερό.

Έλεγχος Διαρροής Νερού

Όταν εργάζεστε πάνω στη μηχανή, θα πρέπει να ελέγχετε πάντοτε τις συνδέσεις του νερού, την κατάσταση των σφιγκτήρων και των μανικών, προκειμένου να αποφευχθούν ενδεχόμενες διαρροές, βλάβες ή πλημμύρες.

ΠΟΙΟΤΗΤΑ ΝΕΡΟΥ ΚΑΙ ΕΓΓΥΗΣΗ

Σε περιοχές με σκληρότητα του ύδατος εκτός της περιοχής μεταξύ 15 °F και 40 °F, απαιτούνται φίλτρα ή συστήματα απαμβέστωσης για την προστασία του μηχανήματος παραγωγής πάγου. Η εγγύηση του κατασκευαστή δεν θα εφαρμοστεί αν τα προαναφερόμενα μέτρα προστασίας δεν εγκαταστάθηκαν τη στιγμή που απαιτήθηκαν.

DANSK

NÅR DU MODTAGER MASKINEN

Inspicer emballagen. Hvis den er skadet, kan du REJSE ERSTATNINGSKRAV MOD TRANSPORTFIRMAET.

For at verificere skaden, PAK MASKINEN OP MENS TRANSPORTFIRMAET ER TILSTEDE, og angiv den eventuelle skade på udstyret, eller et separat instrument, på leveringsdokumentet. Fra 1. maj 1998, følger de europæiske vedtægter om håndtering af emballering og indpakning af affald ved at påsætte en "Mærkat med grønne prikke" på alle deres pakker. Angiv altid maskinens nummer og model. Dette nummer er påtrykt tre steder:

Emballage

Der sidder en mærkat på pakkens yderside med et fabriksnummer.

Udstyrets udvendige side

Der sidder en mærkat på udstyrets bagside med de samme oplysninger som ovenfor.

Navneplade

På maskinens bagside.

Kontroller at installations udstyret i maskinens indre er komplet og indeholder: Isskraber, ¾ gasrør, 22mm afløbslange, to filter og en manual.

NB! AL EMBALLAGE (plastikposer, papkasser og træpaller) BØR HOLDES UDENFOR BØRNS RÆKKEVIDDE, DA DE KAN VÆRE FARLIGE.



①

INSTALLATION

BETINGELSER FOR PLACERINGSSTED

DENNE ISMASKINE ER IKKE BEREGNET TIL UDENDØRS BETJENING.

Ukorrekt installation af udstyret kan medføre skade på personer, dyr eller andre materialer, og fabrikanten er ikke ansvarlig for sådanne skader.

ADVARSEL:

Maskinerne er beregnet til drift ved stuetemperaturer mellem 10 °C (50°F) og 43 °C (109.40°F).

Der kan muligvis opstå problemer med at fjerne isterninger ved minimale temperaturer. Kompressorens levetid bliver reduceret ved maksimal temperatur, og produktionen af isterninger bliver væsentligt mindre.

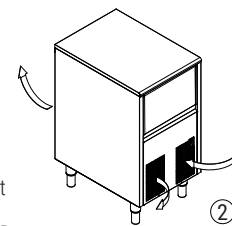
Luftstrømmen i luftkondenserede maskiner går gennem frontgitteret, indgangen på højre side og udgang på venstre forsider. Desuden er der en udluftning på bagsiden. Der på ikke placeeres noget på frontgitteret.

Enheden giver mulighed for at arbejde tilpasset, med en reduktion af produktionen.

Udgangen kan spærres helt eller delvis, hvis det forreste lamel ikke er tilstrækkeligt, eller hvis maskinens placering forhindrer den i at modtage varm luft fra en anden anordning. I så tilfælde anbefaler vi at maskinen placeres på et andet sted. SÅDAN INSTALLERES EN VANDKONDENSATOR.

DET ER VIGTIGT AT VANDRØRENE IKKE PASSERER FORBI, ELLER I NÆRHEDEN AF, VARMEKILDER, DA MASKINEN I MODSAT FALD KAN HOLDE OP MED AT PRODUCERE IS.

Maskinerne udstøder varm luft gennem gitrene, der skal ud i miljøet og ikke akkumuleres. Dette er især vigtigt i luften, der udstødes af maskinens bagside: der bør være en afstand indtil væggen på mindst 10 cm, hvilket gør det muligt for luften at strømme bagom og med udgang, sådan at der er en fornyelse af den samme, så man undgår dannelsen af poser af varm luft i dette område, der kunne reducere maskinens isproduktion og endda aktivere beskyttelsen mod for høj temperatur og stoppe den.



②

SKRU STØTTEBENENE FAST PÅ MASKINHUSETS BUND, OG INDSTIL DEM SÅLEDES AT DE ER PÅ HØJDE OG PERFEKT NIVEAU MED MASKINEN.

Man bør være opmærksom på udgange/renovering af luften mellem maskinens bagside og væggen.

Vand og afløbning

Vandkvaliteten har en bemærkelsesværdig indflydelse på isen med hensyn til udseende, hårdhedsgrad og smag, såvel som kondensdannelse af vandet og kondensatorens levetid.

Tilslutning til vandsystemet

Brug et fleksibelt rør (1,3m langt) med to filtersamlinger (disse følger med maskinen).

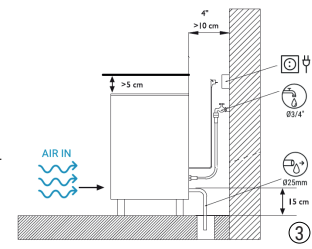
Trykket skal være mellem 0,1MPa og 0,6 MPa (1 – 6 BAR). Arranger de nødvendige enheder i overensstemmelse med forskrifter eller gældende regler for at forhindre at vand løber tilbage til netværket.

Hvis trykket overstiger disse værdier, installer nødvendige afhjælpende anordninger.

Tilslutning af afløb

Afløbet bør anbringes minimalt 150mm under maskinens niveau.

Rørets indvendige diameter bør være 30mm med en minimal hældning på 3cm per meter (se illustrationen nedenfor).



③

Elektrisk forbindelse:

UDSTYRET SKAL VÆRE JORDFORBUNDET. For at undgå mulige udladninger på personer eller skade på udstyret, bør maskinen jordes i henhold til lokale og/eller nationale vedtægter. FABRIKANTEN SKAL IKKE HOLDES ANSVARLIG FOR SKADER PÅ GRUND AF MANGLENDE JORDFORBINDELSE VED INSTALLATIONEN.



Advarsler:

- Placeringen af enheden skal sikre, at den elektriske forbindelse ikke bliver beskadiget eller er for stram.
- Installer ikke flere bærbare strømforsyninger eller andre bærbare strømforsyninger på bagsiden af enheden.

Maskinen leveres med et 1,5m langt kabel. Hvis forsyningskablet er skadet, bør det udskiftes med et af fabrikanten specielt fremstillet kabel; det kan også købes ved eftersalg. Udskiftningen bør kun foretages af kvalificeret teknisk service personale.

For at opnå let og risikofri adgang til kabelstikket, bør maskinen placeres således at der er minimal afstand mellem bagsiden og væggen.

Stikkets bund skal være beskyttet.

Man kan med fordel installere en kontakt og de relevante elektriske sikkerhedselementer i henhold til lokale og / eller nationale bestemmelser i hvert enkelt tilfælde

OPSTART

Initiel kontrol

- Er maskinen nivelleret?
- Svarer spændingen og frekvensen til det på navnepladen angivne?
- Er udledningerne tilsluttet og fungerer de?
- ** Hvis luften er fugtig: Er luftcirkulationen og temperaturen korrekt? ** Er vandtemperaturen korrekt?

	STUETEMPERATUR	VAND
MAKSIMAL	43°C / 109°F	35°C / 95°F
MINIMAL	10°C / 43° F	5°C / 35°F

VANDTEMPERATUREN	
MINIMAL	0.1 MPa (1 Bar)
MAKSIMAL	0.6 MPa (6 Bar)

BEMÆRK: Hvis injektionsvandets tryk er højere end 6Bar, installer en reduktionsmuffe. TAPPEHANENS TILSLUTNINGSTRYK MÅ UNDER INGEN OMSTÆNDIGHEDER REDUCERES.

OPSTART

Efter at have fulgt installations instruktionerne (ventilation, beliggenheden, temperaturer, vandkvalitet osv.), fortsæt som følger:

- Tilslut til drikkevandsnetværk. Åbn det sted hvor vandtilførsel finder sted. Undersøg om der findes lækager.
- Åbn døren og fjern de beskyttelselementer, der er indsat på skærmen.
- Kobl maskinen til strømforsyningen.
- Verificer at der ikke findes vibrationer eller friktioner på elementerne.
- Verificer at skærmen kan bevæge sig frit.
- Maskinen har en timer til start, så vandet kan genopfyldes til produktionscyklussen.
- Verificer at injektorerne sender vandet til fordampere i den korrekte retning (jævnt fordelt).
- Kontroller isterningerne efter to cyklusser, de skal være homogene. Hvis de ikke kommer ud korrekt, eller hvis enheden ikke laver isterninger, skal du kontakte en autoriseret servicetekniker.
- Enheden producerer is, indtil tanken er fuld, den er udstyret med en stopføl. Når isterningerne fjernes fra tanken, vil enheden igen producere is.
- Installatøren skal udstede faktura for rejseomkostninger, samt antal timer og de materialer, der er blevet brugt.

ADVARSEL: INSTRUER BRUGEREN OM VEDLIGEHOLDELSE, SAMT AT VEDLIGEHOLDELSE OG BETJENING, SÅVEL SOM SKADER PÅ GRUND AF MANGLENDE VEDLIGEHOLDELSE IKKE ER OMFATTET AF GARANTIEN.

INSTRUKTIONER FOR VEDLIGEHOLDELSE OG RENGØRING

ADVARSEL: Vedligeholdelse og betjening, såvel som skader på grund af manglende vedligeholdelse, er ikke omfattet af garantien.

Hvis der foretages korrekt vedligeholdelse, vil maskinen være fri for skader, og fortsætte med at fremstille en god kvalitet isterninger.

Intervaller for vedligeholdelse og rengøring afhænger af arbejdspladsens tilstand og vandets kvalitet.

NB! Service og rengøring bør mindst foretages hver sjette måned.

Hvis omgivelserne er støvede, kan det være nødvendigt at rense kondensatoren hver måned.

VEDLIGEHOLDELSE OG RENGØRINGSPROCEDURER

VIGTIGT: Ved rengøring og vedligeholdelse: skal strømtilførslen til maskinen afbrydes, undtaget ved rengøring af produktionsbeholderen.

Vandkondensator

- Slå maskinens strømforsyning fra.
- Sluk for vandtilførslen eller luk tappehanen.
- Sluk for kondensatorens vandtilførsel og afløb.
- Klargør en opløsning med 50 % fosforsyre og destilleret eller demineraliseret vand.
- Lad opløsningen cirkulere gennem kondensatoren. (Opløsningen er mere effektiv hvis den er varm – mellem 35 °C og 40 °C.

DER MÅ IKKE BRUGES SALTSYRE.

Luftkondensator

- Slå maskinens strømforsyning fra.
- Sluk for vandtilførslen eller luk tappehanen.
- Rens et lamelleret område med en aspirator, en børste, en ikke-metallisk børste eller med lavtrykluft.

Rengøring af isterningbeholderen og udvendigt

- Sluk for maskinen, luk for vandet og tøm isterningerne af beholderen.
- Anvend en køkkenklud med rigeligt vand og sæbe.

Opsamlingsmaskiner og injektorer

- Tag skærmen af. (Tag den tid der skal tid for at rense med fosforsyre og blegemiddel og skyl med rent vand).
- Fjern de lamellerede is dråber. (Rens som beskrevet for skærmen).
- LØFT OPSAMLINGSMASKINEN OP. DEN ER TRYKMONTET.
- Afmonter injektorerne og dækslerne og rens dem.
- Afmonter og rens hovedfiltret. (DET ER TRYKMONTET).
- Installer filtrene, injektorerne og opsamlingsmaskinen.

ADVARSEL: NÅR CONTAINEREN SÆTTES TILBAGE PÅ PLADS, ER DET UTROLIG VIGTIGT AT INJEKTORERNE ER VERTIKALE. HVIS DE ER SNOEDE FÅR ISTERNINGERNE IKKE NOK VAND.

Rengøring af indløbsfiltrene

Disse bliver let tilstoppede i løbet af de første driftsdage, HOVEDSAGELIGT MENS RØRSYSTEMET INSTALLERES.

Tag slangen af og skyl den under rindende vand.

Kontrol af vandlækage

Når der arbejdes på maskinen, skal vandforbindelserne, spænderne og slangerne altid kontrolleres. Dette er for at undgå lækager, skader eller oversvømmelser.

VANDKVALITET OG GARANTI

I områder med vandhårdhed uden for intervallet -10 ° til 5°, vil filtre eller afkalknings systemer være nødvendige for at beskytte ismaskinen. Producentens garanti gælder ikke, hvis de førnævnte beskyttelsesforanstaltninger ikke er blevet installeret, når det er nødvendigt.

NEDERLANDS

HET IN ONTVANGST NEMEN VAN DE MACHINE

Kijk de buitenkant van de verpakking na. Als u ziet dat er iets kapot of beschadigd is MOET U BIJ DE VERVOERDER RECLAMEREN.

Om te bepalen of de machine beschadigd is, MOET U DE MACHINE UITPAKKEN IN AANWEZIGHEID VAN DE VERVOERDER en een aantekening maken op het ontvangstbewijs, of elders anders een aantekening maken, van het apparaat dat mogelijk schade kan hebben. Voldoet sinds 1 mei 1998 aan de Europese norm op gebied van verpakking en verpakkingafval en plaatst als kenteken daarvan een groene punt op al hun verpakkingen. Legt altijd het nummer van de machine en het model daarvan schriftelijk vast op de volgende drie plaatsen:

Verpakking

Aan de buitenkant heeft de verpakking een etiket met het fabrieksnummer.

Op de buitenkant van het apparaat

Aan de achterkant, op een dergelijk etiket als het vorige.

Kenmerk plaatje

Geplaatst op de achterkant van het apparaat.

Kijk na of er binnen in de machine zich een complete INSTALLATIE SET bevindt, die uit het volgende bestaat: IJsschep, ¼ gasaansluiting, afvoerslang van 22 mm., twee filters en een gebruiksaanwijzing



PAS OP! ALLE VERPAKKINGSMATERIALEN (plastic zakken, kartonnen dozen, houtjes) BUITEN HET BEREIK VAN KINDEREN HOUDEN ZIJNDE EEN POTENTIËLE GEVAARBRONNEN

INSTALLATIE

OMSTANDIGHEDEN IN HET LOKAAL WAAR HET APPARAAT IS GEÏNSTALLEERD

DEZE IJSBLOKJESMACHINE IS NIET GESCHIKT OM BUITEN TE GEBRUIKEN

Een onjuiste installatie van de apparatuur kan schade aan personen, dieren of dingen veroorzaken, hiervoor kan de fabrikant niet aansprakelijk worden gesteld.

LET OP: De machines zijn bedoeld om te functioneren in een omgevingstemperatuur van tussen de 10°C (50°F) en 43°C (109.40°F) en met een inkomend water van tussen de 5°C en 35°C.

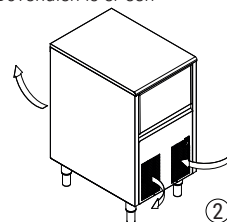
Bij gebruik onder de minimum temperatuur kunnen er moeilijkheden ontstaan met het losmaken van de ijsblokjes. Bij gebruik boven de maximale temperatuur zal het apparaat een kortere levensduur hebben en zal de productie aanzienlijk minder zijn.

De luchtstroom in de door lucht gecondenseerde machines komt binnen via het rooster aan de voorkant, ingang langs rechts en uitgang links vooraan. Bovendien is er een luchtuitgang aan de achterkant. Niets voor het voorste rooster plaatsen.

De eenheid kan ingebouwd worden, met een afname van de productie.

Zodra de lucht die via de voorkant binnenkomt niet voldoende is of als door de plaatsing van het apparaat het warme lucht binnen krijgt van een ander apparaat, komt de afvoer helemaal of gedeeltelijk verstopt te zitten. Mocht u het apparaat niet kunnen verplaatsen, dan verzoeken wij u dringend om een MACHINE TE INSTALLEREN DIE DOOR WATER GECONDENSEERD WORDT. HET IS VAN BELANG OM DE SLANG VAN DE WATER AANSLUITING NIET DICHTBIJ WARMTEBRONNEN TE PLAATSEN OM GEEN CAPACITEIT TE VERLIEZEN.

Via de roosters voeren de machines de warme lucht uit die naar buiten moet en zich niet mag ophopen. Dit is vooral belangrijk voor de lucht die langs achter uit de machines wordt afgevoerd: er moet een ruimte van minstens 10 cm tot aan de muur worden gelaten, zodat de lucht langs achter uit de machine kan en voor de vernieuwing ervan. Dit voorkomt ophoping van warme lucht, waardoor de ijsproductie van de machine zou kunnen verminderen en zelfs de bescherming tegen te hoge temperaturen zou worden geactiveerd en de machine stopt.



SCHROEF DE POTEN VAN HET VOETSTUK VAN DE MACHINES IN DE HOUDER DIE DAARVOOR BESTEMD IS EN STEL DE HOOGTE IN ZODAT HET APPARAAT WATERPAS STAAT

Tussen de achterkant van de machine en de muur moeten een luchtuitlaat en luchtvernieuwing worden voorzien.

Water en afvoer

De kwaliteit van het water is van grote invloed op de vorm, de hardheid en de smaak van het ijs en bij de machines die gecondenseerd zijn door water op de levensduur van het apparaat.

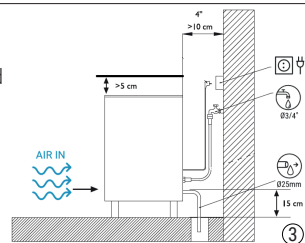


Wateraansluiting

Gebruik een flexibele aansluiting (1,3 m. lang) met de twee filter bindingen die bij de machine geleverd worden. Voorzie de benodigde uitrusting om te voorkomen dat het water terugkeert naar het leidingnet volgens de regelgeving of de geldende voorschriften.

De druk moet tussen de 0,1MPa en 0.6 MPa (1 a 6 BAR.).

Als de druk hoger is dan de bovengenoemde cijfers installeer dan de nodige corrigerende onderdelen.



Afvoeraansluiting

De afvoer moet lager zitten dan de machine zelf, tenminste 150 mm lager.

Het is van belang dat de binnen doorsnede 30 mm. bedraagt en een afdaling van minstens 3 cm. per meter (zie tekeningen hier onder).

Elektrische aansluiting:



DIT APPARAAT MOET VERPLICHT AANGESLOTEN WORDEN OP AARDE

Om mogelijke elektrische schokken op personen of schade aan het apparaat te vermijden, moet de machine aangesloten worden op aarde volgens de plaatselijke en/of nationale normen en wetten. DE FABRIKANT KAN NIET AANSPRAKELIJK WORDEN GESTELD WEGENS TE WEINING AARDE BIJ DE INSTALLATIE

Waarschuwingen:

• Bij de plaatsing van het apparaat dient men er voor te zorgen dat de elektrische aansluiting niet beschadigd of geplet wordt.

• Installeer geen verdeelstekkers of andere draagbare stroomvoorzieningen aan de achterkant van het apparaat.

De machine is aangesloten door een kabel van 1,5 m lang. Als deze stroomkabel beschadigd is moet deze vervangen worden door een kabel of een speciale door de fabrikant of after-sales bijgeleverde set. Deze vervanging moet door erkend onderhoudspersoneel gedaan worden.

De machine dient op een zodanige manier geplaatst te worden dat er een kleine open ruimte zit tussen de achterkant van het apparaat en de muur waardoor de stekker makkelijk bereikbaar is, zonder risico's.

Zorg voor het juiste stopcontact.

Op het kenmerkplaatje en bij de technische details in deze gebruiksaanwijzing staan het voltage en de stroomdichtheid aangegeven. Zodra de voltage meer dan 10% verschilt met de aangegeven voltage bestaat de kans dat de machine schade oploopt of niet meer start.

HET APPARAAT IN WERKING STELLEN

Controle vooraf

a) Staat de machine waterpas?

b) Is het voltage en de frequentie gelijk aan hetgeen is aangegeven op het kenmerkplaatje?

c) Zijn de afvoeren aangesloten en getest?

d)** Als het per lucht wordt gecondenseerd: Is de lucht omloop en de omgevingstemperatuur juist? ** Is de druk van het water juist?

	OMGEVING	VATTEN
MAXIMUM	43°C / 109°F	35°C / 95°F
MINIMUM	10°C / 43° F	5°C / 35°F

DRUK VAN HET WATER	
MAXIMUM	0.1 MPa (1 Bar)
MINIMUM	0.6 MPa (6 Bar)

NOTA: Als de druk van het inkomende water hoger is dan 6 kg/cm2 moet er een drukregelaar worden geïnstalleerd, VERLAAG NOOIT DE DRUK VAN HET WATER VAN DE AANGESLOTEN KRAAN.

HET AANZETTEN VAN HET APPARAAT

Als u eenmaal de installatie instructies heeft nagekeken (de ventilatie, omgeving omstandigheden, temperatuur, waterkwaliteit, enz) ga dan over naar het volgende:

1. Sluit aan op de drinkwaterleiding. Open de hoofdkraan en kijk na of er geen lek zit.
2. Open het deurtje en kijk of er de beschermingsmaterialen verwijderd zijn
3. Stop de stekker in het stopcontact.
4. Controleer of er niks schaaft of trilt.
5. Controleer of de beschermkap vrij beweegt.
6. Controleer of de spuiten het water in de juiste richting naar de verdampers sturen
7. De machine beschikt over een timer voor het starten, waardoor het water voor de productiecycclus kan worden bijgevuld.
8. Kijk de ijsblokjes na twee cycli na, ze moeten homogeen zijn. Als ze niet correct zijn, of als de eenheid geen ijs maakt, neem dan contact op met een erkende technische dienst.
9. De eenheid produceert ijs totdat de kuip vol is. Ze heeft hiervoor een sensor. Wanneer men ijs uit de kuip haalt, begint de eenheid weer ijs te produceren.
10. De monteur brengt de reis, de tijd en de hiervoor gebruikte materialen in rekening.

LET OP: WIJ MAKEN DE GEBRUIKER ER OP ATTENT DAT HET ONDERHOUD, HET SCHOONMAKEN EN DE BESCHADIGINGEN DIE VEROORZAAKT ZIJN DOOR DE NALATIGHEID HIERVAN NIET ONDER DE GARANTIE VALLEN

ONDERHOUD EN SCHOONMAAK INSTRUCTIES

LET OP! Onderhouds- en reinigwerkzaamheden evenals de beschadigingen die veroorzaakt zijn door de nalatigheid hiervan vallen niet onder de garantie.

Alleen als het apparaat goed onderhouden wordt zal de kwaliteit van het ijs hetzelfde blijven en zal het langer meegaan.

Hoe vaak het apparaat onderhouden en schoongemaakt zal moeten worden hangt af van de kwaliteit van de omgeving en het water.

PAS OP! Minimaal een keer per halfjaar zal het moeten worden schoongemaakt en gecontroleerd.

Als er veel stof in de omgeving is zal het nodig zijn om de machine een keer per maand te reinigen.

**** LET OP:** Voor reinigings- en onderhoudswerkzaamheden: de machine van het stroomnet afsluiten behalve voor de reiniging van de productietank.

Water condensator

1. Schakel de machine uit.
2. Sluit het water af of draai de kraan dicht.
3. Sluit de watertoevoer en waterafvoer van de condensator af.
4. Maak een oplossing van 50% fosforzuur en 50% gedestilleerd water
5. Spoel de oplossing door de condensator. (Bij warm water werkt de oplossing beter – 35°C a 40°C)

GEBRUIK GEEN ZOUTZUUR

Lucht condensator

1. Schakel de machine uit.
2. Sluit het water af of draai de kraan dicht.
3. Reinig de ventilatie zone met behulp van een stofzuiger voorzien van borstel, een kwast die niet van metaal is of met een lage druk reiniger.

Reiniging opslagtank en buitenzijde

1. De machine van het stroomnet afsluiten, de watertoevoer onderbreken en de voorraadtank met ijsblokjes ledigen.
2. Een vaatdoek met ruim water en zeep gebruiken

Opvangbak en spuiten

1. Verwijder de beschermkap. (Gebruik fosforzuur om het schoon te maken, spoel het daarna met water, maak het schoon met chloor en spoel het af onder de kraan met water).
2. Verwijder het rooster waarop de ijsblokjes vallen. (Schoonmaken op dezelfde manier als de beschermkap)
3. TREK DE OPVANGBAK NAAR BOVEN- ONDER DRUK GEMONTEERD.
4. Demonteer de spuiten en de klepjes van de opvangbak, maak ze schoon.
5. Demonteer de hoofdfilter en maak hem schoon. (ONDER DRUK GEMONTEERD)
6. Plaats de filters, spuiten en de opvangbak terug.

Schoonmaak van de filters

Tijdens de eerste dagen van gebruik van de machine kunnen de filters verstopt raken **VOORAL ALS HET GAAT OM NIEUWE WATERLEIDINGEN.**

Koppel de waterslang los en maak de filters schoon onder de kraan.

PAS OP! HET IS BELANGRIJK DAT ALS U DE OPVANGBAK TERUGPLAATST, DE SPROEIER HELEMAAL LOODRECHT STAAN TEN OPZICHT VAN DE OPVANGBAK. ALS DE SPROEIER SCHUIN STAAN KUNNEN DE UITERSTE IJSBAKJES ZONDER WATER KOMEN TE STAAN.

Lekkagecontrole

Steeds als men met de machine bezig is moeten alle wateraansluitingen, staat van de beugels en slangen gecheckt worden om ervan zeker te zijn te er geen lekkages komen en zo voorkomen dat het overstromt of dat hij stuk gaat.

WATERKWALITEIT EN GARANTIE

In gebieden met een waterhardheid buiten het bereik van 15°F tot 40°F, zijn filters of ontkalkingssysteem nodig om de ijsmachine te beschermen. De garantie van de fabrikant wordt niet toegepast als de bovengenoemde beschermende maatregelen niet zijn genomen wanneer dat nodig is.

SVENSKA

MOTTAGANDE AV MASKINEN

Inspektera paketets utsida. Om något är sönder eller skadat, SKALL DETTA REKLAMERAS TILL TRANSPORTÖREN.

För att bekräfta om maskinen har skador, SKALL DEN PACKAS UPP I TRANSPORTÖRENS NÄRVARO, och eventuella skador på enheten skall noteras på mottagardokumentet eller på ett separat dokument. Från den 1 maj 1998, uppfyller europeiska regleringar för hantering av förpackningar och förpackningsavfall, genom att placera etiketten "Gröna punkten" på alla sina förpackningar.

Maskinnummer och modell anges alltid. Detta nummer finns tryckt på tre olika ställen.

Förpackning

På utsidan finns en etikett med tillverkarnummer.

Utsidan av enheten

På baksidan av utrustningen finns en likadan etikett som tidigare nämnt.

På baksidan av maskinen.

Kontrollera att installationsuppsättningen inuti maskinen är komplett och består av: Isskrapa 3/4 gasrör, 22 mm avtappningsslang, två filter och manual.

INSTALLATION

WARNING: ALLT FÖRPACKNINGSMATERIAL (plastpåsar, kartonglådor och träpallar) SKALL HÅLLAS AVSKILT FRÅN BARN, DÅ DET UTGÖR EN POTENTIELL FARA.

PLATSVILLKOR

ISMASKINEN ÄR INTE AVSEDD FÖR BRUK UTOMHUS.

All felaktig installation av enheten kan orsaka skada på personer, djur eller material, för vilka tillverkaren inte ansvarar.

WARNING: Maskinerna är utformade att fungera i rumstemperatur mellan 10°C (50°F) och 43°C (109.40°F).

Temperaturer under de minsta angivna kan orsaka svårigheter vid avlägsnande av iskuberna. Temperaturer över de högsta angivna förkortar kompressorns livstid och produktionen blir betydligt mindre.

Luftflödet i luftkondenserade maskiner går in genom det främre gallret, går in genom höger sida och går ut genom vänster framsida. Dessutom har den ett luftuttag på baksidan. Placera inte något på frontgallret.

Apparaten gör det möjligt att arbeta försänkt, med en minskning av produktionen.

Om luftintaget inte är tillräckligt, uttaget blir helt eller delvis förhindrat, eller om maskinen på grund av sin placering kommer att ta emot varmluft från annan utrustning, rekommenderar vi, om det inte är möjligt att flytta på maskinen, ATT EN VATTENKONDENSATOR INSTALLERAS.

DET ÄR VIKTIGT ATT VATTENRÖREN INTE PASSERAR FÖRBI ELLER NÄRA VÄRMEKÄLLOR

Maskinerna blåser ut luft via gallerna. Denna luft måste flöda utåt och ska inte ansamlas. Detta är särskilt viktigt när luften går ut på maskinens baksida. I dessa fall måste man lämna ett mellanrum på minst 10 cm mellan maskinen och väggen så att luften kan flöda ut och förnyas. Om detta inte iaktas kan varma luftbubblor bildas i området vilket kan leda till minskad isproduktion eller t.o.m. att maskinen stannar på grund av att dess överhettningsskydd aktiveras.

SLRUVA PÅ STÖDBENEN PÅ MASKINENS BAS I INHYSNINGARNA FÖR VILKA DETTA ÄR AVSETT OCH REGLERA HÖJDEN SÅ ATT ENHETEN STÅR HELT JÄMN

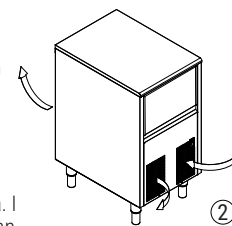
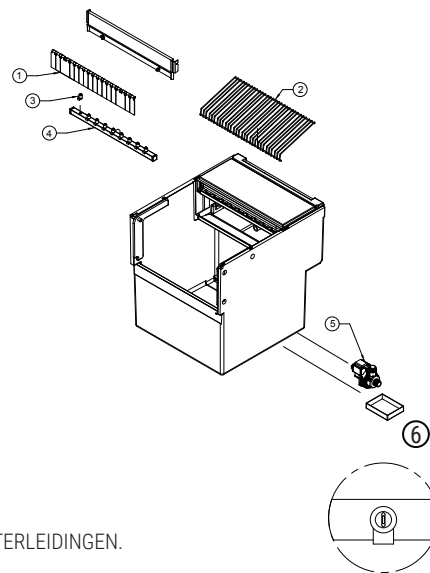
Ett mellanrum måste lämnas mellan maskinen och väggen för att säkerställa ett korrekt luftflöde/luftombyte.

Vatten och dränering

Vattenkvaliteten har en påtaglig inverkan på isens utseende, hårdhet och smak samt på kondensatorns livstid för vattenkondenserade maskiner.

Anslutning till vattennätet

1	GORDIJN	4	COLLECTOR
2	UITSTOOTROOSTER	5	FILTER POMP
3	INJECTOR		



Använd ett flexibelt rör (1,3 m långt) med de två filterpackningarna som levererats med maskinen. Använda de enheter som krävs i enlighet med föreskrifter och gällande bestämmelser för att undvika att vattnet återgår till nätet. Trycket bör ligga mellan 0,1 Mpa – 0,6 Mpa (1-6 BAR). Om trycket överstiger dessa värden skall nödvändiga korrigerande enheter installeras.

4 Anslutning till dränering

Dränaget bör vara placerat lägre än maskinen, minst 150 mm.

Det är lämpligt att dräneringsröret är 30 mm i inre diameter och har en minsta lutning på 3 cm per meter (se figur).

DET ÄR OBLIGATORISKT ATT JORDA ENHETEN. För att undvika eventuella stötar på individer eller skador på enheten, skall maskinen alltid vara jordad enligt lokala och/eller nationella regleringar. TILLVERKAREN ÄR INTE ANSVARIG I FALL AV SKADA SOM UPPSTÅR PÅ GRUND AV ATT INSTALLATIONEN INTE JORDATS.

Elektrisk anslutning:

Varningar:

- Placeringen av enheten måste säkerställa att den elektriska anslutningen inte är skadad eller strypt.
- Installera inte flera portabla strömtaggar eller andra bärbara nätaggregat på baksidan av enheten.

Maskinen levereras med en 1,5 m lång kabel. Om elkabeln är skadad skall den bytas ut med en speciell kabel eller specialuppsättning levererad av tillverkaren eller efterförsäljningsservice. Sådant utbyte skall endast utföras av kvalificerad teknisk service.

Maskinen skall placeras med ett minsta avstånd mellan maskinens bakre del och väggen för att enkelt och utan risk kunna komma åt eluttaget.

Säkerställ uttagets bas.

Det rekommenderas att installera en strömbrytare och lämpliga elektriska säkerhetsdelar i enlighet med lokala och / eller nationella föreskrifter i varje enskilt fall.

Ledningen till uttaget skall ha en minsta sektion på 2,5 mm².

Spänning och kraft anges på nummerplåten och på de tekniska specifikationerna i denna manual. Variationer i spänning på över 10 % av det uppgivna värdet kan leda till skada eller hindra maskinen från att starta.

START

Föregående kontroll

- Står maskinen plant?
- Är spänning och frekvens den samma som på nummerplåten?
- Är dräneringarna anslutna och fungerande?
- ** Om luftkondensator: Cirkulerar luften och är dess temperatur korrekt? ** Är vattentrycket korrekt?

	RUM	VATTEN
HÖGST	43°C / 109°F	35°C / 95°F
MINST	10°C / 43°F	5°C / 35°F

VATTENTRYCKET	
MINST	0.1 MPa (1 Bar)
HÖGST	0.6 MPa (6 Bar)

ANMÄRKNING: Om ingående vattentryck är högre än 6Bar skall en tryckreducerare installeras. ANSLUTNINGSKRANENS TRYCK BÖR ALDRIG REDUCERAS.

START

Då installationsinstruktionerna utförts (ventilation, lokalens villkor, temperaturer, vattenkvalitet, etc.) skall följande utföras:

- Anslut till dricksvattnenätet. Öppna vattenintaget. Kontrollera om det förekommer läckor.
- Öppna dörren och avlägsna skyddselement som är fästa på skärmen.
- Anslut maskinen till eluttaget.
- Kontrollera att inga vibrationer eller friktion på elementen förekommer.
- Kontrollera att skärmen rör sig fritt.
- Maskinen har en timer för att starta, så att vatten laddas för produktionscykeln.
- Kontrollera att injektorerna skickar vattnet till evaporatorn i rätt riktning (jämt fördelat).
- Kontrollera kuberna efter två cyklar, de måste vara homogena. Om de inte kommer ut korrekt, eller om enheten inte producerar is, kontakta en auktoriserad teknisk service.
- Enheten producerar is tills den stannar genom att fylla tanken med en stoppgivare. När isen avlägsnas från kärlet kommer enheten att producera is igen.
- Den tekniska installatören skall fakturera resekostnader, timmar och material använt för dessa operationer

UNDERHÅLLS- OCH RENGÖRINGSINSTRUKTIONER

VARNING: INSTRUERA ANVÄNDAREN OM UNDERHÅLL OCH FÖRKLARA ATT UNDERHÅLL OCH RENGÖRING SAMT SKADOR UPPKOMNA PÅ GRUND AV AVSAKNAD AV SÅDANA OPERATIONER: INTE INKLUDERAS I GARANTIN.

VARNING: Underhåll och rengöring samt skador uppkomna på grund av underlåtenhet med detta: Innefattas inte i garantin.

Endast om ordentligt underhåll utförs, kommer maskinen att fortsätta producera is av god kvalitet och förbli skadefri.

Underhålls- och rengöringsintervall beror på lokalens villkor och vattnets kvalitet.

VARNING: Minst en undersökning och rengöring skall utföras var sjätte månad.

I dammiga miljöer kan det vara nödvändigt att rengöra kondensatorn en gång per månad.

UNDERHÅLLS- OCH RENGÖRINGSPROCEDURER

VARNING: Innan rengöring och underhåll: koppla maskinen ur nätströmmen, förutom vid rengöring av tillverkningskärlet.

Vattenkondensator

- Koppla från maskinen.
- Koppla från vattenintaget eller stäng kranen.
- Koppla från vattenintaget och -uttaget från kondensatorn.
- Bered en lösning av 50 % fosforsyra och destillerat eller semidestillerat vatten.
- Låt lösningen cirkulera genom kondensatorn. (Lösningen är effektivare om den är varm – mellan 35°C och 40°C.)

ANVÄND INTE HYDROKLORSYRA.

Luftkondensator

- Koppla från maskinen.
- Koppla från vattenintaget eller stäng kranen.
- Rengör det fläktade området med hjälp av en dammsugare med en borste, en borste utan metall eller lågtrycksluft.

Rengöring uppsamlingsbägare och utsida:

- Koppla ifrån maskinen, stäng av vattnet och töm uppsamlingsbägaren på isbitar.
- Rengör med en disktrasa med mycket vatten och diskmedel.

Uppsamlare och injektorer

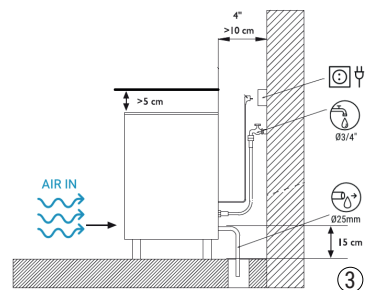
- Ta bort skärmen. (Passa på att rengöra den med fosforsyra, rengör med klor och skölj under vatten.)
- Ta bort ventilationsgallret för isfall. (Rengör på samma sätt som skärmen.)
- DRA UPPSAMLAREN UPPÅT. DEN ÄR TRYCKMONTERAD.
- Demontera injektorer och uppsamlarens lock och rengör dem.
- Demontera och rengör huvudfiltret på främre delen. (DET ÄR TRYCKMONTERAT.)
- Fäst filtret, injektorerna och kollektorn igen.

VARNING: DET ÄR MYCKET VIKTIGT ATT INJEKTORERNA ÄR LODRÄTA NÄR BEHÅLLAREN SÄTTTS TILLBAKA, OM DE ÄR VRIDNA KAN ISKUBERNA PÅ KANTERNA BLI UTAN VATTEN

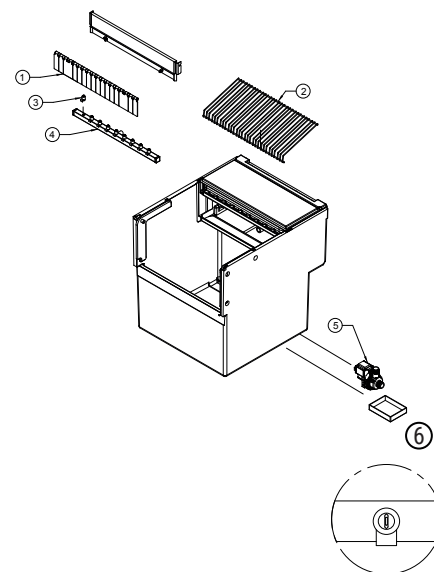
Rengöring av intagsfiltren

Dessa kan lätt tappas under de första dagarna av drift, FAMFÖRALLT MED NYA RÖRLÄGGNINGAR.

Lossa på slangen och rengör under vattenkranen.



1	GARDIN	4	SAMLARE
2	EJECTOR GALLER	5	PUMPFILTER
3	INJEKTOR		



Kontroll av vattenläckor

Kontrollera alltid vattenkopplingar samt status på röklamrar och slangar när du arbetar med maskinen för att undvika läckor och förebygga skador eller översvämningar.

VATTENKVALITET OCH GARANTI

I områden med en vattenhårdhet som ligger utanför intervallet 15 °F till 40 °F, krävs filter eller avkalkningssystem för att skydda ismaskinen. Tillverkarens garanti kommer inte att gälla om de ovan nämnda skyddsåtgärderna inte installerats när så är nödvändigt.

BOKMÅL

MOTTAKELSE AV MASKINEN

Inspiser utsidan av pakningen. I tillfälle ødeleggelse, utfør klagen på korrespondansen til transportøren.

För å bekræfte tilfellet av ødeleggelse, PAKK UT MASKINEN MENS TRANSPORTØREN ER TILSTEDE og bekreft enhver ødeleggelse på utstyret på mottakelsesdokumentet, eller på et separat papir. Fra og med 1. mai 1998, følger det europeiske regelverket for pakking og pakningsavfall, ved innføring av det "Grønne Merket" på alle pakningene.

Presenter alltid nummeret på maskinen og hvilken modell det er. Dette nummeret er trykt på tre steder:

Emballasjen

På utsiden, er det en etikett med fabrikasjonsnummeret.

På utsiden av utstyret

På baksiden av utstyret, finnes det en etikett med de samme karakteristikkene som den forrige.

Navneplate

På baksiden av maskinen

Sjekk at det på innsiden av maskinen er komplett installert utstyr og at det utgjør følgende: Iskraper, ¾ gassledning, 22 mm (0.86 inches) utløpslange, to filtre og manualen.



①

OBS! ALLE PAKNINGSELEMENTER (plastikkposer, kartongesker og trepaller) BØR HOLDES UNNA BARN, DA DE ER EN KILDE TIL MULIGE FARER.

INSTALLASJON

OMGIVELSER FOR BRUK

DENNE ISLAGEREN ER IKKE ER BEREGNET TIL Å BRUKES UTENDØRS.

En ukorrekt installasjon av utstyret kan føre til skading av enkeltmennesker, dyr eller andre materialer, og fabrikanten er ikke ansvarlig for disse ødeleggelsene.

OBS! Maskinene er beregnet til å kunne brukes i rom der temperaturen ligger på mellom 10°C (50°F) og 43°C (109.40°F).

Det kan oppstå noen vanskeligheter med flytting av isbiter under minimumstemperaturene. Over maksimumstemperaturen, er levetiden til kompressoren forkortet og produksjonen er vesentlig mindre.

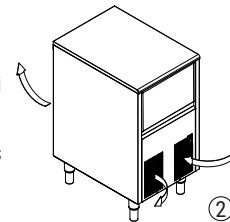
Luftstrømmen for maskiner med luftavfuktning er gjennom grillen i front, med inngang på fremre høyre side og utgang på fremre venstre side. I tillegg er det en luftutgang bak. Ikke plassere noe foran grillen.

Enheter kan fungere innfelt/integrert, men vi da ha redusert ytelse

I tilfelle frontnettet ikke er tilstrekkelig, utgangen er helt eller delvis blokkert eller på grunn av plasseringen, vil den motta varm luft fra en annen enhet, vi anbefaler, i tilfelle det ikke er mulig å flytte maskinen, Å INSTALLERE EN VANNKONDENSATOR.

DET ER VIKTIG AT VANNLEDNINGENE IKKE GÅR FORBI ELLER ER I NÆRHETEN AV VARMEKILDEN FOR Å IKKE MISTE PRODUKSJONEN AV IS.

Maskinene slipper ut varm luft gjennom gitrene. Luften må kunne komme ut i rommet og ikke samles opp. Dette er spesielt viktig for luften som slippes ut på baksiden av maskinen: sørg for at det er minst 10 cm mellom maskinen og veggen, slik at luften kommer ut bak og kan fornyes. Dette for å unngå at det dannes rom med varm luft som kan redusere maskinens isproduksjon og eventuelt aktivere mekanismen som beskytter mot for høy temperatur, som vil føre til at maskinen stanser.



②

SKRU FAST STØTTEBENA TIL BASEN PÅ MASKINEN PÅ KABINETTET TIL DET STOPPER OPP OG JUSTER HØYDEN SLIK AT UTSTYRET STÅR HELT PLANT.

Påse at luften kan komme ut og fornyes i rommet mellom maskinens bakside og veggen.

Vann og drenering

Vannkvaliteten har enormt stor innflytelse på hvordan isen ser ut, hardheten og smaken, og på levetiden til kondensatoren i maskiner som har vannkondensator.

Tilkopling til drikkevannsnettet.

Bruk en bøyeleg ledning (1.3 m – 4.27 fot lang) med de to filtersammenføyningene som følger med maskinen. For å hindre at retur vannet går tilbake til nettet, må du forsikre deg om at nødvendige mekanismer er på plass, i henhold til gjeldende regler og bestemmelser.

Trykket bør være mellom 0.1 Mpa – 0.6MPa (1-6 BAR)

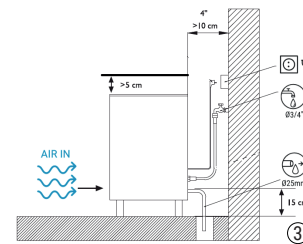
Hvis trykket kommer over disse verdiene, installer det nødvendige korrigeringsredskapet.

Kopling til Avløpet

Avløpet bør være plassert lavere enn maskinen, minimum 150 mm (5.91 inches).

Det er best om den interne diameteren på avløpsledningen er på 30 mm (1.18 in) og minimumshelningen på 3 cm (1.18 in) per meter (se figuren).

Elektrisk tilkopling:



③



DET ER PÅBUDDT Å JORDE UTSTYRET. For å unngå mulige strømutladninger på enkeltmennesker eller ødeleggelse på utstyret, bør maskinen jordes i overensstemmelse med lokale/eller nasjonale forskrifter i hvert enkelt tilfelle
FABRIKANTEN ER IKKE ANSVARLIG I TILFELLE ØDELEGGELSER OPPSTÅR SOM FØLGE AV AT DER IKKE HAR BLITT UTFØRT JORDINSTALLERING.

Advarsler:

- Plasseringen av maskinen bør sikre en strømtilkobling som ikke kan skades eller avbrytes.
- Ikke bruk grenuttak eller forgreningsbokser eller andre flyttbare tilkoblinger for strøm bak maskinen.

Det følger med en kabel til maskinen som er 1.5 m (4.92 feet) lang. Hvis tilførselskabelen er ødelagt, bør den erstattes med en kabel med spesiell måleenhet levert av fabrikanten eller posttjenesten. En slik utskiftning bør kun utføres av teknisk kvalifiserte tjenestefolk.

Maskinen bør plasseres på en slik måte at der er et minimum av rom mellom veggen og maskinen som gjør at den lett er tilgjengelig og uten risiko for kabelinntaket.

Beskytt basen på pluggen.

Volt og spenning er indikert på merkelappen og under de teknisk spesifikasjonene i denne manualen. Avvikelse fra volt over de 10% vist på merkelappen, kan resultere i ødeleggelse eller hindre at maskinen starter.

STARTE

Forhåndskontroll

a) Står maskinen beint?

b) Er spenningen og frekvensen lik de som er på merkeplaten?

c) Er avløpene koplet til og i drift?

d) ** Hvis maskinen har luftkondensator: Er luftsirkulasjonen og dens temperatur passende? ** Er vanntrykket passende?

	ROM	VANN
MAKSIMUM	43°C / 109°F	35°C / 95°F
MINIMUM	10°C / 43°F	5°C / 35°F

VANNTRYKKET PASSENDE	
MINIMUM	0.1 MPa (1 Bar)
MAKSIMUM	0.6 MPa (6 Bar)

LEGG MERKE TIL: I tilfelle vanntrykket er høyere enn 6 Bar, installer et reduksjonsrør. TRYKK-KOBLERKRANEN BØR ALDRI REDUSERES.

START

Når instruksjonene for installasjon er etterfulgt (ventilasjon, plassforhold, temperaturer, vannkvalitet, osv.), fortsett som følger:

1. Kobles til nett for drikkevann. Åpne vanninntaket. Kontroller om det lekker.
2. Åpne døren og ta vekk beskyttelselementene som er plassert på skjermen.

- Tilkople maskinen til det elektriske nettverket.
- Kontroller at der ikke er vibrasjoner eller friksjoner på elementene.
- Kontroller at skjermen/beskytteren beveges lett.
- Maskinen kan starte på tidsinnstilling, slik at vann kan fylles opp til produksjon.
- Kontroller at innsprutningspumpene sender vannet til vannfordamperen i riktig retning (selv utstrekke).
- Sikre at isbitene er ensformede etter to runder. Om sluttproduktet ikke er som det skal, eller enheten ikke lager is, ta kontakt med autorisert teknisk service.
- Enheden lager is frem til en sensor markerer at den skal stoppe når beholderen er full. Når man fjerner isen fra beholderen, vil maskinen fortsette å lage is.
- Den tekniske installatøren skal fakturere reisekostnader, timer og materiale brukt på slike arbeid

OBS! INSTRUER BRUKEREN OM VEDLIKEHOLD, OG INFORMER OM AT VEDLIKEHOLD OG VASKEPROSEDYRER SÅ VEL SOM ØDELEGGELSER PÅ GRUNN AV MANGEL PÅ AT DETTE ER UTFØRT: ER IKKE INKLUDERT I GARANTIEEN.

VEDLIKEHOLDS- OG VASKEINSTRUKSJONER

OBS! Vedlikehold og vaskevirkosomhet og ødeleggelser som et resultat av mangel på disse aktivitetene: Er ikke inkludert i garantien.

Hvis vedlikeholdet er bra, vil maskinen fortsette å lage is med god kvalitet og være uten ødeleggelser.

Vedlikeholds- og vaskeintervallene vil avhenge av hvor maskinen er plassert og vannkvaliteten.

OBS! I det minste en kontroll og vask bør gjøres hver sjettemåned.

På støvete plasser, vil det kanskje være nødvendig å vaske kondensatoren en gang i måneden.

VEDLIKEHOLDS- OG VASKEPROSEDYRER

ADVARSEL: Ved rengjørings- og vedlikeholdsarbeid: Koble maskinen fra strømmettet med unntak av rengjøringen av produksjonsbeholderen.

Vannkondensere

- Frakople maskinen.
- Frakople vanninntakeren eller steng kranen.
- Frakople vanninntakeren og vannuttakeren fra kondensatoren.
- Tilbered blandingsløsning med 50% fosforholdig syre og destillert eller demineralisert vann.
- La blandingen sirkulere gjennom kondensatoren. (Blanding er mer effektiv hvis den er varm – mellom 35°C [95°F] og 40°C [104°F]).

BRUK IKKE SALTSYRE.

Luftkondensator

- Frakople maskinen.
- Frakople vanninntakeren eller steng kranen.
- Vask sjalusispljeldet ved hjelp av et sugearrappat med en kost, en ikke-metallisk kost eller lavtrykkluft.

Rengjøring av ekstern oppsamlingsbeholder

1. Koble maskinen fra, steng for vannet og tøm isoppsamlingsbeholderen.
2. Bruk en kjøkkenskrubber og rikelig med vann og såpe.

Kollektorer og innsprutningspumper

1. Ta av skjermen. (Benytt sjansen til å vaske den med fosforholdig syre, vask med blekemiddel og skylld under vannet).
2. Fjern isdråpegitteret. (Vask på samme måte som med skjermen).
3. **DRA KOLLEKTOREN OPPOVER. DEN ER MONTERT MED TRYKK.**
4. Demonter innsprutningspumpene, og vask dem.
5. Demonter og vask hovedfilteret. (DEN ER MONTERT MED TRYKK).
6. Monter filteret, innsprutningspumpene og kollektoren.

OBS! DET ER VELDIG VIKTIG NÅR BEHOLDEREN BYTTES UT AT INNSPRUTNINGSPUMPENE ER Plassert I LODDRETT STILLING, HVIS DE ER VRIDDE, KAN DE YTRE KUBENE GÅ TOMME FOR VANN.

Vasking av Inntakfiltrene

De blir lett dekket til i løpet av de første dagene de brukes, HOVEDSAKELIG MED NYINSTALLERTE RØR.

Løs røret og vask det under vann.

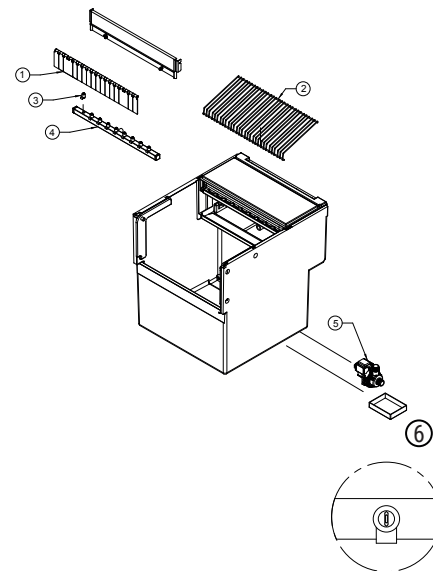
Kontroll av vannlekkasje

Når du arbeider med maskinen, sjekk alltid vannforbindelsene, posisjonen på klemmene og rørene med det formålet å hindre lekkasjer og forebygge ødeleggelser eller oversvømmelser.

VANNKVALITET & GARANTI

I områder hvor vannets hardhet er utenfor skalaen 15°F til 40°F, vil det være nødvendig å bruke filtre eller avkalkingsystemer for å beskytte ismaskinen. I tilfeller hvor de nevnte beskyttelsestiltakene er nødvendige vil ikke produsentens garanti gjelde, dersom tiltakene ikke er iverksatt.

1	FORHENG	4	VANNSAMLER
2	UTREKKSIGITTER	5	FILTER
3	INNSPRØYTING		



POLSKI

PRZYJĘCIE MASZYNY

Należy sprawdzić zewnętrzne opakowanie. W przypadku uszkodzenia, NALEŻY ZGŁOSIĆ ODPOWIEDNIĄ REKLAMACJĘ U PRZEWOŹNIKA.

Aby potwierdzić uszkodzenie, NALEŻY ROZPAKOWAĆ URZĄDZENIE W OBECNOŚCI PRZEWOŹNIKA i opisać uszkodzenie maszyny na pokwitowaniu przewoźnika lub na osobnym dokumencie. Od pierwszego maja 1998 roku firma spełnia europejskie przepisy dotyczące gospodarki opakowaniami i umieszcza na wszystkich swoich opakowaniach znak „zielony punkt”.

Zawsze należy podawać numer i model maszyny. Ten numer jest umieszczony w trzech miejscach:

Opakowanie

Na zewnątrz znajduje się naklejka z numerem.

Obudowa maszyny

Z tyłu maszyny znajduje się taka sama naklejka jak poprzednia.

Tabliczka znamionowa

Z tyłu maszyny.

Należy sprawdzić czy w środku maszyny znajduje się kompletny zestaw montażowy, który zawiera: Skrobak do lodu, przewód gazowy 3/4, przewód odprowadzający 22 mm (0.86 cala), dwa filtry i instrukcja.

UWAGA: WSZYSTKIE ELEMENTY OPAKOWANIA (worki plastikowe, pudełka kartonowe i drewniane palety) POWINNY BYĆ PRZECHOWYWANE Z DALA OD DZIECI, PONIEWAŻ MOGĄ STANOWIĆ POTENCJALNE ZAGROŻENIE.

MONTAŻ

WARUNKI W MIEJSCU INSTALACJI URZĄDZENIA

TA MASZYNA DO WYTWRZANIA LODU NIE JEST PRZEZNACZONA DO PRACY POZA ZAMKNIĘTYMI POMIESZCZENIAMI.

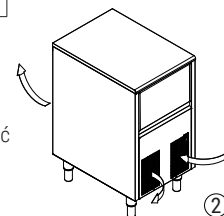
Nieprawidłowy montaż maszyny może powodować zagrożenie dla ludzi, zwierząt lub innych przedmiotów, za co producent nie ponosi odpowiedzialności.

UWAGA:

Maszyny typu są zaprojektowane do pracy w temperaturze pokojowej pomiędzy 10°C (50°F) i 43°C (109.40°F).

Poniżej minimalnej temperatury mogą wystąpić pewne trudności przy wyjmowaniu kostek lodu. Powyżej maksymalnej temperatury skraca się żywotność sprężarki a wydajność jest znacznie mniejsza.

Przepływ powietrza w maszynach chłodzonych powietrzem zapewniany jest przez kratkę na przedniej ścianie. Powietrze wlatuje po prawej stronie, a wylatuje z przodu po lewej. Urządzenie wyposażono również w wylot powietrza z tyłu. Nie wolno umieszczać niczego na tylnej kratce.



Urządzenie można instalować w obudowie, ale należy obniżyć jego wydajność.

Jeżeli przednia kratka jest niewystarczająca, wylot jest całkowicie albo częściowo zablokowany lub z powodu jej lokalizacji pobierane jest gorące powietrze z innych urządzeń, a niemożliwe jest umieszczenie urządzenia w innym miejscu, ZALECA SIĘ ZAINSTALOWANIE SKRAPLACZA WODNEGO.

Maszyny, przez kraty, usuwają gorące powietrze, które powinno wydobyć się na zewnątrz, a nie gromadzić się w środku. Szczególnie ważnym przy wydmuchiwanie powietrza z tyłu maszyny jest pozostawienie minimum 10 cm przestrzeni od ściany, pozwalając na przepływ powietrza tak, aby mogło mieć swoje ujście i aby zapewnić jego właściwą cyrkulację. Zapobiegnie to tworzeniu się kumulacji gorącego powietrza w tym obszarze, co mogłoby obniżyć produkcję lodu przez maszynę, a nawet uruchomić jej ochronę przed zbyt wysoką temperaturą i w rezultacie zatrzymać jej pracę.

WKRĘĆ NÓŻKI DO PODSTAWY OBUDOWY MASZYNY W CELU WYREGULOWANIA WYSOKOŚCI I DOBREGO WYPOZIOMOWANIA.

Należy zwracać uwagę na ujścia/cyrkulacje powietrza między tylną częścią maszyny, a ścianą.

Zasilanie wodne i odwodnienie

Jakość wody ma istotny wpływ na wygląd, twardość i smak lodu a także na kondensację wody w skraplaczu.

Podłączenie do instalacji wodnej

Należy zastosować przewód giętki (1.3 m – 4.27 stóp długości) z dwoma złączami na filtry dostarczonymi wraz z maszyną.

Umieścić niezbędne urządzenia zgodnie z zasadami czy aktualnymi przepisami, aby uniknąć powrotu wody do sieci.

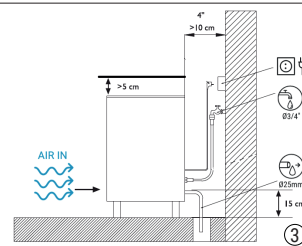
④ Ciśnienie powinno wynosić pomiędzy 0.1MPa a 0.6MPa (1-6 BAR)

Jeżeli ciśnienie przekracza te wartości należy zainstalować odpowiednie urządzenie redukcyjne.

Podłączenie odwodnienia:

Odwodnienie powinno być usytuowane poniżej poziomu maszyny, minimum 150 mm (5.91 cala).

Dobrze jest jeżeli przewód odwadniający ma wewnętrzną średnicę 30 mm (1.18 cala) i minimalny spadek 3 cm (1.18 cala) na metr (patrz rysunek).



Podłączenie do sieci elektrycznej:

MASZYNĘ NALEŻY OBOWIĄZKOWO UZIEMIĆ. Aby nie spowodować obrażeń ludzi ani uszkodzeń urządzenia, uziemienie powinno być wykonane zgodnie z lokalnymi i/lub krajowymi przepisami. PRODUCENT JEST ZWOLNIONY Z ODPOWIEDZIALNOŚCI W PRZYPADKU SZKÓD SPOWODOWANYCH BRAKIEM INSTALACJI UZIEMIĄJĄCEJ.

Ostrzeżenia:

• Urządzenie powinno być tak ustawione, by uniknąć uszkodzenia lub zapętlenia kabla zasilania elektrycznego.

• Nie wolno instalować rozgałęźników elektrycznych z wieloma gniazdami zasilania (tzw. złodziejek), ani innych przenośnych zasilaczy z tyłu za urządzeniem.

Maszyna posiada kabel zasilający o długości 1.5 m (4.92 stopy). Gdyby kabel został uszkodzony powinien być wymieniony na odpowiedni przez producenta lub serwis. Wymiana powinna być dokonana wyłącznie przez uprawniony serwis techniczny. Maszyna powinna być ustawiona tak aby zachować minimalną odległość od ściany i umożliwić dostęp do wtyczki.

Należy uważać na gniazdko.

Wskazane jest zainstalowanie wyłącznika oraz odpowiednich zabezpieczeń elektrycznych, w każdym przypadku stosownie do lokalnych i/lub krajowych norm.

The line up to the jack should have a minimum section of 2.5 mm² (0.0038 in²)

Napięcie i natężenie są podane na tabliczce znamionowej i w specyfikacji technicznej w instrukcji. Przekroczenie wartości napięcia o 10% ponad wartość znamionową może spowodować uszkodzenie maszyny lub uniemożliwić jej uruchomienie.

URUCHOMIENIE

Kontrola wstępna

a) Czy maszyna jest wypoziomowana?

b) Czy napięcie i częstotliwość są takie same jak na tabliczce znamionowej?

c) Czy odwodnienie jest podłączone i działa?

d)** Jeżeli powietrze kondensuje: czy powietrze cyrkuluje a jego temperatura jest prawidłowa? ** Czy ciśnienie wody jest prawidłowe?

	POKÓJ	WODA
MAKSIMUM	43°C / 109°F	35°C / 95°F
MINIMUM	10°C / 43°F	5°C / 35°F

CZY CIŚNIENIE WODY	
MINIMUM	0.1 MPa (1 Bar)
MAKSIMUM	0.6 MPa (6 Bar)

UWAGA: Jeżeli ciśnienie wlotowe wody jest wyższe niż 6 Bar należy zamontować reduktor ciśnienia. NIGDY NIE NALEŻY REDUKOWAĆ CIŚNIENIA NA PODŁĄCZENIU DO KURKA.

URUCHOMIENIE

Po dokonaniu prawidłowego montażu (wentylacja, warunki zabudowy, temperatura, jakość wody, itp.) w dalszej kolejności należy:

1. Podłączyć do sieci z wodą pitną. Otworzyć dopływ wody. Sprawdzić czy nie ma nieszczelności.
2. Otworzyć drzwiczki i wyjąć elementy zabezpieczające umieszczone na osłonach.
3. Podłączyć maszynę do sieci elektrycznej.
4. Sprawdzić czy nie występują drgania i że żadne elementy się nie ocierają się wzajemnie.
5. Sprawdzić czy osłony dają się swobodnie zdemontować.
6. Urządzenie wyposażono w wyłącznik czasowy, umożliwiający pobieranie wody potrzebnej w cyklu pracy urządzenia.
7. Sprawdzić czy wtryskiwacze wtryskują wodę do parownika w prawidłowym kierunku (równomierne rozprowadzanie).
8. Po dwóch cyklach należy sprawdzić kształt kostek lodu – powinny być jednakowe. Jeśli nie są wytwarzane prawidłowo lub urządzenie nie wytwarza lodu, należy skontaktować się z autoryzowanym serwisem.
9. Urządzenie wytwarza lód aż do wypełnienia komory wewnętrznej, wykrywanego przez czujnik zatrzymujący urządzenie.
10. Po wyjęciu lodu z komory wewnętrznej, urządzenie przystąpi ponownie do wytwarzania lodu.

Instalator wystawi fakturę obejmującą koszty podróży, robocizną i materiały.

UWAGA: POISTRUOWAĆ UŻYTKOWNIKA O TYM, ŻE KONSERWACJA ORAZ USZKODZENIA SPOWODOWANE NIEPRAWIDŁOWĄ KONSERWACJĄ LUB BRAKIEM CZYSZCZENIA NIE SĄ OBJĘTE GWARANCJĄ.

INSTRUKCJA KONSERWACJI I CZYSZCZENIA

UWAGA: Konserwacja i czyszczenie oraz uszkodzenia spowodowane ich brakiem: nie są objęte gwarancją.

Jeżeli konserwacja jest prawidłowo przeprowadzana maszyna produkuje lód dobrej jakości i będzie pracowała bezawaryjnie.

Okresy międzykonserwacyjne i czyszczenia zależą od jakości lokalnej wody.

UWAGA: Przynajmniej raz na sześć miesięcy należy przeprowadzać przeglądy i czyszczenie.

Jeżeli środowisko jest zapyłone może wystąpić konieczność czyszczenia skraplacza co miesiąc.

PROCEDURY KONSERWACJI I CZYSZCZENIA

UWAGA: Przed przystąpieniem do czyszczenia lub konserwacji urządzenia należy je wyłączyć z sieci elektrycznej. Wyjątek od tej zasady stanowi czyszczenie wanny do produkcji lodu.

Skraplacz wodny

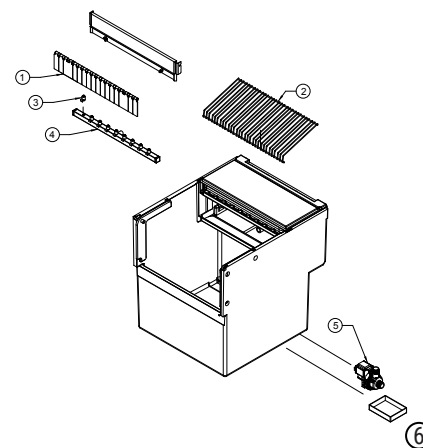
1. Odłączyć maszynę od zasilania elektrycznego.
2. Odłączyć maszynę od zasilania wodnego lub zakręcić kurek.
3. Odłączyć maszynę od zasilania wodnego i wylot ze skraplacza.
4. Przygotuj 50% roztwór kwasu fosforowego i wody destylowanej lub zdemineralizowanej.
5. Przepuść roztwór przez skraplacz. (Roztwór jest bardziej efektywny jeżeli jest gorący – pomiędzy 35°C [95°F] a 40°C [104°F]).

NIE WOLNO UŻYWAĆ KWASU SOLNEGO.

Skraplacz powietrzny

1. Odłączyć maszynę od zasilania elektrycznego.
2. Odłączyć maszynę od zasilania wodnego lub zakręcić kurek.
3. Oczyszczyć kratkę wlotową za pomocą zasysacza ze szczotką, szczotki z niemetalicznym włosiem lub strumieniem powietrza o niskim ciśnieniu.

1 OSŁONA	4 KOLEKTOR
2 KRATKA WYLOTOWA	5 FILTR POMPY
3 WTRYSKIWACZ	

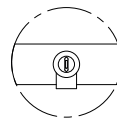


Чистка ледяной камеры и корпуса

1. Выключить устройство, отключить подачу воды и опорожнить ледяной бак.
2. Для чистки использовать мягкую влажную ткань с мыльной водой для мытья деталей.

Фильтры и форсунки

1. Снять крышку. (Очистить ее с помощью фосфорной кислоты, очистить отбеливателем и промыть водой).
2. Снять ручку захвата льда. (Очистить так же как в случае крышки).
3. ОДВОРОТНЫЙ ФИЛЬТР ДЛЯ ГОРЫ ДНЕМ. ЯЕСТ МОНТОВАНЫ НА ВЦИСК.
4. Снять форсунки и крышки и очистить их.
5. Снять и очистить главный фильтр. (ЯЕСТ МОНТОВАНЫ НА ВЦИСК)
6. Установить фильтр, форсунки и коллектор.



УВАГА: ЯЕСТ БАРДЗО ВАЖНЕ АБЫ ПАДЦАС ВЫМЯНЫ ФІЛЬТРА І ФОРСУНКАЎ БЫЛІ ЯНЫ ПРАСТАПАДЛЕЙ ПОНІВАЖ ГДЫБЫ БЫЛІ ПРЭКРЭЧЭНЫ ТО ДЛА ЗЕВНЭТРЭННІХ КАСТЭК МОГЛЫ ЗАБРАКНАЎ ВАДЫ.

Чистка фильтров

Фильтры легко чистятся в первый день работы, ОСОБЕННО В СЛУЧАЕ НОВОЙ ИНСТАЛЛЯЦИИ ВОДНОЙ.

Открутить и промыть в струе воды.

Проверка герметичности водопровода

Во время работы всегда проверять соединения водопровода, стан записок и проводов чтобы избежать появления протечек и предотвращать заливаниям и повреждениям.

КАЧЕСТВО ВОДЫ И ГАРАНТИЯ

Чтобы защитить машину от льда, в областях жесткости воды за пределами от 15°F до 40°F, будут нужны фильтры или системы смягчающие. Гарантия производителя не будет применена, если в случае необходимости выше перечисленные средства защиты не будут применены.

РУССКО

ПРИЕМ МАШИНЫ

Посмотрите внешнюю упаковку. В случае неполадок, ПРЕДЪЯВИТЕ СООТВЕТСТВУЮЩИЕ ТРЕБОВАНИЯ (УВЕДОМЛЕНИЯ) К КУРЬЕРУ. Чтобы подтвердить существование неполадок (убытков), РАСПАКУЙТЕ ОБОРУДОВАНИЕ В ПРИСУТСТВИИ КУРЬЕРА и заявите любое повреждение на оборудовании на документе приема, или на отдельном документе. С 1 мая 1998 вводит европейские стандарты по доставке упаковки и выплаты утрат, вставляя "Зеленый Ярлык" на все их пакеты (посылки). Всегда указывайте номер оборудования и модель. Этот номер напечатан в трех местах:

Упаковка

На внешней стороне упаковки содержится ярлык с номером производителя.

Внешность оборудования

На обратной стороне оборудования крепиться ярлык с теми же самыми данными как и на упаковке.

Спецификации и описание

На обратной стороне оборудования.

ПРЕДОСТЕРЕЖЕНИЕ: ВСЕ УПАКОВОЧНЫЕ ЭЛЕМЕНТЫ (полиэтиленовые пакеты, картонные коробки и деревянные поддоны) ДОЛЖНЫ ХРАНИТЬСЯ ВНЕ ДОСЯГАЕМОСТИ ДЕТЕЙ, ПОСКОЛЬКУ ОНИ - ИСТОЧНИК ПОТЕНЦИАЛЬНОЙ ОПАСНОСТИ.

Проверьте, что оборудование включает полный инсталляционный комплект: Ледяной скребок и 3/4 газовая труба, 22 мм (0.86 дюйма) трубопровод, два фильтра и руководство по использованию.



①

ПРЕДОСТЕРЕЖЕНИЕ: ВСЕ УПАКОВОЧНЫЕ ЭЛЕМЕНТЫ (полиэтиленовые пакеты, картонные коробки и деревянные поддоны) ДОЛЖНЫ ХРАНИТЬСЯ ВНЕ ДОСЯГАЕМОСТИ ДЕТЕЙ, ПОСКОЛЬКУ ОНИ - ИСТОЧНИК ПОТЕНЦИАЛЬНОЙ ОПАСНОСТИ.

УСТАНОВКА

УСЛОВИЯ МЕСТА РАСПОЛОЖЕНИЯ

ЭТО ОБОРУДОВАНИЕ ПО ИЗГОТОВЛЕНИЮ ЛЬДА НЕ РАЗРАБОТАНО ДЛЯ НАРУЖНОГО ИСПОЛЬЗОВАНИЯ.

Неправильная установка оборудования может повлечь непредвиденные последствия для людей, животных или других материалов, изготовитель не несет ответственность за такие повреждения.

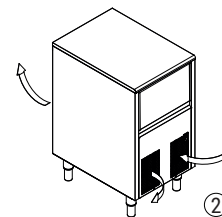
ПРЕДОСТЕРЕЖЕНИЕ:

Оборудование было разработано с РАЗНЫМИ ПОТЕНЦИАЛАМИ, для возможности работы в комнатных температурах между 10 °C (41°F) и 43°C (109.40°F).

Если в производстве ледяных кубиков возникнут какие-либо трудности- их необходимо устранить при минимальной температуре. Высокая максимальная температура сокращает работоспособность компрессора и производство соответственно уменьшается.

Воздушный поток в конденсационном оборудовании поступает через переднюю решетку – вход с правой стороны и выход с передней левой стороны. Кроме того, имеется задний выпускной воздуховод. Не кладите ничего на переднюю решетку.

Агрегат может работать во встроеном виде, но с более низкой производительностью.



В таком случае мы рекомендуем, если не возможно изменить местоположение оборудования, УСТАНОВЛИВАТЬ ВОДНЫЙ КОНДЕНСАТОР.

ВАЖНО, ЧТОБЫ ВОДНЫЙ ТРУБОПРОВОД НЕ ПРОХОДИТ МИМО ИЛИ ОКОЛО ИСТОЧНИКОВ ВЫСОКОЙ ТЕМПЕРАТУРЫ, ЧТОБЫ НЕ ПОВРЕДИТЬ ПРОИЗВОДСТВУ ЛЬДА.

Устройство вытесняет сквозь решетки теплый воздух, который должен беспрепятственно выходить в окружающую среду и не накапливаться. Это особенно важно в отношении воздуха, поступающего с задней части устройства. Зазор от стены должен составлять не менее 10 см для обеспечения свободного потока воздуха. Также требуется наличие вывода воздуха для его обновления, во избежание концентрации теплого воздуха на этом участке, что может сократить производство льда, вплоть до активации протокола защиты аппарата от перегрева и его остановки.

ПРИКРЕПИТЕ НОЖКИ ПОДДЕРЖКИ К ОСНОВЕ ОБОРУДОВАНИЯ НА ПРИБОРЕ И ОТРЕГУЛИРУЙТЕ ВЫСОТУ, ЧТОБЫ СОВЕРШЕННО ВЫРОВНЯТЬ ОБОРУДОВАНИЕ.

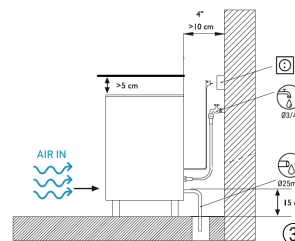
Следует предусмотреть удаление и замену воздуха на участке между задней стороной устройства и стеной.

Вода и Дренаж

Водное качество имеет значительное влияние на появление, твердость и аромат льда, так же как и конденсирование аппарата водными путями влияет на работу конденсатора.

Связи с Водной Сетью

Используйте шланг (1.3 м. - 4.27-футовая длина) с двумя соединениями фильтра, который был снабжен вместе с оборудованием. Следует обеспечить наличие необходимых устройств в соответствии с действующими нормами и правилами, во избежание обратного тока воды в сеть водоснабжения. Давление должно быть установлено между 0.1 МПа – 0.6 МПа (1-6 BAR.). Если давления переходит такие границы, установите необходимые корректирующие устройства.



③

Связь с Дренажом

Дренаж должен быть расположен ниже уровня оборудования, в (5.91-дюймовом) минимуме как на 150 мм. Будет удобнее, если труба дренажа имеет внутренний диаметр 30 мм (1.18) и минимальный градиент 3 см (1.18) на метр (см. фигуру).



Подключение к электросети:

ПРЕДУПРЕЖДЕНИЕ ПО УСТАНОВКЕ ОБОРУДОВАНИЯ. Чтобы избежать возможного травматизма людей или неполадок оборудования, которое должно быть предварительно проверено на соответствие местным и/или национальным инструкциям в зависимости от обстоятельств. ИЗГОТОВИТЕЛЬ НЕ ОТВЕЧАЕТ ЗА НЕПОЛАДКИ, ВОЗНИКАЮЩИЕ ИЗ-ЗА НЕПРАВИЛЬНОЙ УСТАНОВКИ ОБОРУДОВАНИЯ.

Предупреждения:

- Устройство должно быть размещено так, чтобы не повредить и не пережать электрическое соединение.
 - Не устанавливайте многофазные портативные розетки или другие переносные источники питания на задней панели устройства.
- Оборудование снабжена (4,92-футовым) кабелем на 1.5 м. длины. В случае, если кабель питания поврежден, кабель должен быть заменен аналоговым кабелем, который будет снабжаться от побочных служб обслуживания или изготовителем. Такая замена должна быть выполнена только компетентным техническим персоналом обслуживания.

Таким образом в устройстве местами появится минимальное место между задней частью и стеной, которое позволит свободный, безрисковый проход к кабельному гнезду.

Охраняйте основу гнезда.

В каждом случае выключатель и соответствующие элементы электробезопасности следует устанавливать в соответствии с местными и / или национальными правилами.

Напряжение и напряженность обозначены в описании и на технических спецификациях этого руководства. Изменение на напряжении выше 10 %, чем это указано в спецификациях, может закончиться убытками или преостановить запуск оборудования.

ЗАПУСК

Предыдущая Проверка

- Оборудование выровнено?
- Напряжение и частота - те же самые, как и указано в спецификации?
- Неполадки проверены и устранены?
- ** Если воздух сжат: существует воздушное обращение и его температура – соответствует норме? ** Водное давление - соответствует норме?

	КОМНАТА	ВОДА
МАКСИМУМ	43°C / 109°F	35°C / 95°F
МИНИМУМ	10°C / 43° F	5°C / 35°F

соответствует норм	
МИНИМУМ	0.1 MPa (1 Bar)
МАКСИМУМ	0.6 MPa (6 Bar)

ОТМЕТЬТЕ: В случае, если давление воды на входе выше чем 6 Bar, установите преобразователь давления. ДАВЛЕНИЕ СВЯЗИ ЗАТВОРА НИКОГДА НЕ ДОЛЖНО УМЕНЬШАТЬСЯ.

ЗАПУСК

Как правило инсталляционные инструкции включают в себя: вентиляцию, условия установки, температура, водное качество и т.д., которые используются следующим образом:

1. Подключение к подаче питьевой воды. Откройте водное входное отверстие. Проверьте на наличие утечек.
2. Откройте дверь и удалите элементы защиты, которые вставлены в щит.
3. Соедините машину с электрической сетью.
4. Проверьте, что нет никаких колебаний или трений элементов.
5. Проверьте, что щит перемещается свободно.
6. Оборудование оснащено таймером для запуска, позволяющим повторно заливать воду для производственного цикла.
7. Проверьте, что инжекторы посылают воду испарителю в правильном направлении (также проверьте распространение воды).
8. Проверьте кубики льда после двух циклов работы, они должны быть однородными. Если их невозможно извлечь надлежащим образом, или устройство не производит лед, обратитесь в авторизованную техническую службу.
9. Устройство производит лед вплоть до момента полного заполнения емкости и оснащено датчиком остановки. Когда лед из емкости извлечен, устройство начинает производить его снова. Тех.монтажник должен выставить счет по затратам доставки, часам и материалам, используемых при таких операциях.

ПРЕДОСТЕРЕЖЕНИЕ: ПРОИНСТРУКТИРУЙТЕ ПОЛЬЗОВАТЕЛЯ, ЧТО ОБСЛУЖИВАНИЯ И ОПЕРАЦИИ ПО ОЧИСТКЕ, ТАК ЖЕ КАК И ПОВРЕЖДЕНИЯ ИЗ-ЗА ТАКИХ ОПЕРАЦИЙ: НЕ ВКЛЮЧЕНЫ В ГАРАНТИЮ.

ОБСЛУЖИВАНИЕ И ИНСТРУКЦИИ ПО ОЧИСТКЕ

ПРЕДОСТЕРЕЖЕНИЕ: Обслуживание и операции по очистке и повреждения из-за таких операций: не включены в гарантию.

Если обслуживание будет выполнено должным образом, то оборудование продолжит производить продукт хорошего качества.

Интервалы при обслуживании и очистке будут зависеть от условий работы оборудования на данный момент и водного качества.

ПРЕДОСТЕРЕЖЕНИЕ: По крайней мере, один осмотр и очистка должны быть выполнены каждые шесть месяцев.

В пыльных окружающих средах, возможно будет необходимо очищать конденсатор ежемесячно.

ОБСЛУЖИВАНИЕ И ИНСТРУКЦИИ ПО ОЧИСТКЕ

ВНИМАНИЕ: Для выполнения работ по очистке и техническому обслуживанию: отключить машину от электрической сети, за исключением процесса чистки бака для производства.

Водный конденсатор

1. Разъедините оборудование от электропитания.
2. Разъедините водное входное отверстие или закройте затвор.
3. Разъедините водное входное отверстие и выход от конденсатора.
4. Подготовьте раствор в 50 % фосфорной кислоты и дистиллированной или обессоленной воды.
5. Заставьте раствор циркулировать через конденсатор. (Раствор более эффективен в горячем состоянии - между 35°C [95°F] и 40°C [104°F]).

НЕ ИСПОЛЬЗУЙТЕ СОЛЯНУЮ КИСЛОТУ.

Воздушный Конденсатор

1. Разъедините оборудование от электропитания.
2. Разъедините водное входное отверстие или закройте затвор.
3. Чистите область жалюзи с помощью респиратора неметаллической щеткой или воздухом при низком давлении.

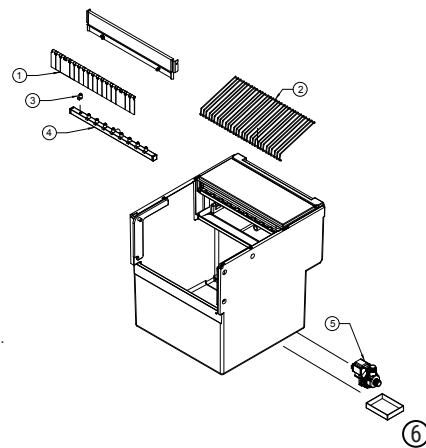
Чистка бака для хранения льда

1. Отключить машину, перекрыть воду и высыпать хранящиеся кубики льда.
2. Для чистки использовать кухонную впитывающую тряпку, воду и моющее средство.

Сборщики и Инжекторы

1. Удалите щит. (Не торопитесь, это должно быть проделано аккуратно, чтобы потом промыть при помощи фосфорной кислотой, после чего все будет отбелено и очищено под водой).
2. Удалите жалюзи ледяного снижения. (Аккуратно, как это было проделано со щитом).
3. ПОТЯНИТЕ СБОРЩИК ВВЕРХ. ЭТА ПРОЦДУРА - УСТАНОВИТ ДАВЛЕНИЕ.
4. Продемонтируйте инжекторы и крышки, очистите их.
5. Продемонтируйте и очистите главный фильтр. (ЭТА ПРОЦДУРА - УСТАНОВИТ ДАВЛЕНИЕ.).
6. Соберите фильтр, инжекторы и сборщик.

1	ЭКРАН	4	КОЛЛЕКТОР
2	ВЫТАЛКИВАЮЩАЯ РЕШЕТКА	5	ФИЛЬТР НАСОСА
3	ИНЖЕКТОР		



ПРЕДОСТЕРЕЖЕНИЕ: ВАЖНО ПРИ ЗАМЕНЕ КОНТЕЙНЕРА, ЧТОБЫ ИНЖЕКТОРЫ БЫЛИ В ПЕРПЕНДИКУЛЯРНОМ ПОЛОЖЕНИИ, НЕМНОЖКО ПОД КОСЮЮ, ЧТОБЫ ВНЕШНИЕ КУБЫ МОГЛИ ВПИТАТЬ ВОДУ.

Очистка фильтров Входного отверстия

Они легко загрязняются в течение первых дней операции, ГЛАВНЫМ ОБРАЗОМ ПРИ НОВОМ СООРУЖЕНИИ ТРУБОПРОВОДА.

Освободите Трубопровод и очистите его под водой.

Водный Контроль Утечки

Всегда проверяйте водные связи, воздействующие на оборудование, статус зажимов и трубопроводов с целью избежать утечек и предотвратить неполадки или наводнения.

КАЧЕСТВО ВОДЫ И ГАРАНТИЯ ОБОРУДОВАНИЯ

В регионах с жесткостью воды за пределами диапазона от 15°F до 40°F для защиты льдогенератора требуются фильтры или системы удаления накипи. Гарантия производителя не действительна, если вышеупомянутые необходимые меры не были приняты.

한국어

기계 수납

외부 포장을 검사하십시오. 손상이 있는 경우, 전달업자에게 해당 클레임을 내십시오. 손상 여부를 확인하기 위해, 전달업자가 있는 곳에서 기계의 포장을 푸시고 수납 서류, 혹은 별도의 도구에 장비에 대한 손상 여부를 기재하십시오. 1998년 5월 1일자로 는 포장과 포장 폐출 관리와 관련, 모든 포장에 “그린 도트 라벨”을 삽입하는 유럽 규제 조항을 따릅니다.

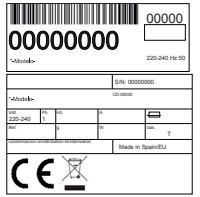
항시 기계의 번호와 모델을 명시하여 주십시오. 번호는 세 군데에 인쇄되어 있습니다:

- **포장**
바깥 쪽에 제조 번호(1)이 적힌 라벨이 포함되어 있습니다.
- **장비 외부**
장비의 뒷면에 앞의 번호(1)과 같은 문자가 적힌 라벨이 있습니다.
- **이름표**
- **기계 뒷면**

기계의 내부에 설비 키트가 완전하고, 다음과 같은 품목을 포함하고 있는지 체크하십시오:

- 아이스 스크레이퍼, ¾ 가스 파이프, 22 밀리미터 (0.86 인치) 방출 호스, 필터 두 개와 안내서.

주의: 모든 포장 소품(플라스틱 봉투, 종이 상자 및 나무 팔레트)은 위험 가능한 요소를 포함하고 있으므로 어린이의 손이 닿지 않는 곳에 보관하십시오.



①

설비

이 제빙기는 야외 운용 목적으로 설계되지 **않았습니다**.

• 장비를 부정확하게 설치할 경우, 사람, 동물 혹은 다른 물질에 손상을 일으킬 수 있습니다. 이러한 손상에 대해 제조업체는 책임이 없습니다.

• **주의:**
기계는 실내 온도 5°C (41°F) 와 43°C (109.40°F)에서 작동하도록 설계되었습니다. 최소 온도 하에서는 얼음 큐브 제거에서 약간의 문제가 발생할 수도 있습니다. 최대 온도 이상에서는 압축기의 생명이 단축되며 생산이 상당량 감소됩니다.

공기는 앞쪽 커버 그릴 우측을 통해 유입되고 기기 내부에서 응축되며 좌측을 통해 배출됩니다. 뒤쪽에도 공기 배출구가 있습니다.

앞쪽 커버 그릴에는 어떠한 물건도 걸어서 마십시오.

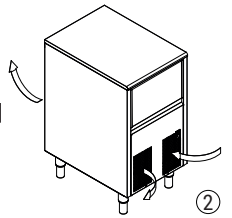
기기 작동 중 제빙량이 감소할 수 있습니다.

제빙기 위, 또는 전면 냉각용 공기 흡입구와 마주하는 곳에 어떤 물건도 놓지 마십시오.

전면 냉각용 공기 흡입구가 충분하지 못한 경우는 출구가 전체적 혹은 부분적으로 가려져 있기 때문이며, 혹은 그 위치 때문에 다른 장치로부터 뜨거운 공기를 받게 됩니다. 기계의 위치를 변경할 수 없는 경우에는 물 압축기를 설치할 것을 저희는 추천합니다.

얼음 생산의 손실을 가져오지 않기 위해서는 물 파이프가 얼의 근원이 되는 곳이나 그 주변을 지나가지 않도록 하는 것이 중요합니다.

기계는 누적되지 않고 나가야하는 그리드를 통해 뜨거운 공기를 배출합니다. 이것은 기계 뒤쪽에서 배출되는 공기에서 특히 중요합니다. 최소한 10cm의 벽까지 공간을 남겨 두어야 합니다. 공기가 뒤쪽에서 빠져 나올 수 있도록 하고, 출구가 있는 곳에서 다시 넣음으로써 뜨거운 공기의 동침 형성을 피하시고 그 곳의 얼음 생산을 감소시키고 과도한 온도에 대한 보호 장치를 작동시키고 정지시킬 수 있습니다.



②

하우징 세트 위에 놓인 기계의 베이스 부분에 받침 다리를 끝까지 장착하시고 장비가 완벽하게 수평이 되도록 높이를 조정하십시오.

기계 뒤쪽과 벽 사이의 공기 배출 / 개조가 준비되어야 합니다.

수질은 응집기의 수명에 대한 물 응축기계 뿐만 아니라 얼음의 맛, 단단함 및 모양에 상당한 영향을 미칩니다

• 물 연결망에 연결하기

기계와 같이 제공된 두개의 필터 조인트가 달린 유연한 파이프(1.3 미터-4.27 피트 길이)를 사용하십시오. 저희는 출구가 두개인 빙이나 두개의 스위치 사용을 강력히 반대하는 데, 이는 어러가 하나 발생하면 뒤의 것이 닫히면서 기계의 물 공급을 차단하기 때문입니다. 이럴 경우 실제로 손상이 일어나지 않았음에도 불구하고 손상 호출이 생기는 결과를 불러옵니다.. 망에 물이 되돌아 가지 않도록 규정이나 현행 규정에 따라 필요한 장치를 준비하십시오.

압력은 0.7과 6Kg/ cm2 (10 / 85 psi.) 사이에 설정되어야 합니다.

만일 압력이 이러한 값을 넘어설 경우, 필요한 교정 장치를 설치하십시오.

배수 연결

배수는 최소 150 밀리미터(5.91 인치)로 기계 선보다 낮은 곳에 위치해야 합니다.

배수 파이프의 내부 직경이 30 밀리미터(1.18 인치) 이고 미터당 최소 3 센티미터(1.18 인치)의 경사도를 가지면 편리합니다(그림 참조)

전기 연결

장비를 반드시 접지하십시오. 개인에게 발생할 수 있는 방전 혹은 장비 손상을 방지하기 위해, 기계는 각 경우에 해당하는 지역 혹은 국가의 규칙에 의해 접지되어야 합니다. 접지 설비의 부족으로 인해 생긴 손상의 경우 제조업체는 책임이 없습니다.

시동

• 사전 체크업

- 가) 기계가 수평으로 놓였는가?
- 나) 전압과 도수가 이름표에 명시된 것과 동일한가?
- 다) 방출 설비가 연결되어 있고 작동하고 있는가?
- 라) **공기가 응축될 시: 공기 순환과 온도가 적정한가? ** 수압은 적정한가?

시동

• 사전 체크업

- 가) 기계가 수평으로 놓였는가?
- 나) 전압과 도수가 이름표에 명시된 것과 동일한가?
- 다) 방출 설비가 연결되어 있고 작동하고 있는가?
- 라) **공기가 응축될 시: 공기 순환과 온도가 적정한가? ** 수압은 적정한가?

	실내	물
최대	43°C / 109°F	35°C / 95°F
최소	10°C / 43°F	5°C / 35°F

수압은 적정한가	
최소	0.1 MPa (1 Bar)
최대	0.6 MPa (6 Bar)

주의사항: 입력된 수압이 6 kg/cm2 보다 높을 경우, 압력 저하기를 설치하십시오. 빙 연결 압력은 절대로 감소해서는 안됩니다.

일단 설치 지시사항(통풍, 현장 조건, 온도, 수질 등)을 완수하셨으면, 아래 사항대로 진행하십시오:

1. 물 유입부를 여십시오. 새는 곳이 있는지 확인하십시오.
2. 문을 열고 실드에 삽입된 보호 부품들을 제거하십시오.
3. 전기 연결망에 기계를 연결하십시오.
4. 부품에 진동이나 마찰이 없는지 확인하십시오.
5. 실드가 자유롭게 움직이는지 확인하십시오.
6. 본 기기는 타이머로 작동을 시작하기 때문에 제빙 중 물을 채울 수 있습니다.

7. 주입기가 물을 증발기 쪽으로 올바른 방향 (고르게 퍼져나감)으로 보내는지 확인하십시오.
8. 2회의 제빙 사이클 후 얼음 조각이 균질한지 확인하십시오. 얼음 조각이 잘 나오지 않거나 제빙이 되지 않을 경우, 인증된 서비스 기술자에게 문의하십시오.
9. 기기의 얼음통이 가득 차서 정지 센서가 감지하면 제빙을 멈춥니다. 얼음통에서 얼음을 꺼내면 다시 제빙을 시작합니다.

기술 설비자는 작업에 소요된 출장 경비, 시간 및 재료에 대해 청구를 할 것입니다.

주의: 다음과 같은 사항을 주시킴으로써 사용자에게 관리법을 지시하십시오.
유지관리와 청소 작업 및 이러한 작업의 부족으로 발생하는 손상: 보증서에 포함되어 있지 않습니다.

유지관리와 청소 지시사항

주의: 유지관리와 청소 작업 및 이러한 작업의 부족으로 발생하는 손상: 보증서에 포함되어 있지 않습니다.
 유지관리를 잘 수행할 경우, 기계는 좋은 품질의 얼음을 계속 생산할 것이며 손상도 없을 것입니다.

유지관리와 청소의 간격은 장소와 수질의 상황에 따라 다릅니다.

주의: 적어도 6개월에 한 번씩 교정과 청소가 이루어져야 합니다.

먼지가 많은 환경에서는 응축기 청소가 매달 필요할 수도 있습니다.

유지관리와 청소 절차

주의: 제빙기의 청소 및 유지 보수시 아이스 빈을 청소할때를 제외하고는 제빙기의 전원 코드를 빼는 것을 잊지 마십시오.

•물 응축기

1. 기계를 분리하십시오.
2. 물 유입부를 분리하거나 빙을 덮으십시오.
3. 물 유입부와 방출부를 응축기로부터 분리하십시오.
4. 인산 50%와 중류 혹은 탈이온수로 구성된 용액을 준비하십시오.
5. 응축기에 용액을 넣고 회전시키십시오. (용액이 뜨거우면 더욱 효과적입니다 -35°C [95°F] 와 40°C [104°F] 사이)

염산은 사용하지 마십시오.

•공기 응축기

1. 기계를 분리하십시오.
2. 물 유입부를 분리하거나 빙을 덮으십시오.
3. 냉각용 공기 흡입구가 있는 지역을 솔 혹은 비금속성 솔이 달려있거나 공기압이 낮은 흡입기로 청소하십시오.

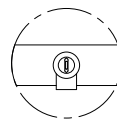
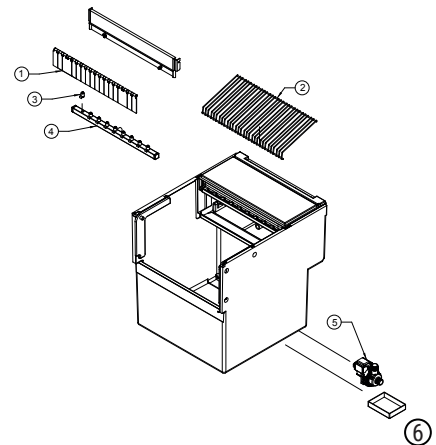
아이스 빈 및 외관 청소하기

1. 제빙기의 전원 코드를 빼고 급수 밸브를 잠근 후 아이스 빈에 있는 얼음을 모두 제거합니다.
2. 부드러운 천으로 충분한 양의 물과 중성 세제를 하여 청소합니다.

모집기와 주입기

1. 실드를 떼어내십시오. (인산을 이용하여 충분한 시간을 들여 청소하십시오. 표백제로 세척하고 흐르는 물에 닦아 내십시오).
2. 얼음 낫하 냉각용 공기 흡입구를 떼어내십시오. (실드와 마찬가지로 방법으로 청소를 하십시오).
3. 모집기를 위로 당기십시오. 이것은 압력으로 탑재된 장비입니다.
4. 주입기와 뚜껑을 해체하고 청소하십시오.
5. 주 헤드 필터를 해체하고 청소하십시오. (이것은 압력으로 탑재된 장비입니다).
6. 필터, 주입기 및 모집기를 조립하십시오.

1 커튼	4 수집기
2 배출용 그릴	5 펌프 필터
3 분사기	



주의: 컨테이너 대체시 주입기가 수직이 되고, 마치 꼬인 듯이, 외부 큐브가 물에서 흘러 내릴 수 있도록 하는 것이 매우 중요합니다.

유입 필터 청소

처음 시동 시 몇일 간 이 필터가 막히기가 쉬운데, 주로 새로운 파이프 설치를 할 경우 그러합니다. 호스를 느슨하게 하시고 흐르는 물에 청소를 하십시오.

물 샘 방지

기계를 작동 할 때, 물이 새는 것을 피하고 손상 및 침수를 방지하기 위해서는 항상 물의 연결 상태 및 짐들과 호스의 상태를 체크하십시오.

수질 및 품질 보증

물의 경도가 15°F ~ 40°F 범위를 넘는 지역에서는 제빙기를 보호하기 위해 필터 또는 비석 정 시스템이 필요합니다. 상기 보호 조치가 필요할때 설치되지 않았다면 제조업체의 보증이 적용되지 않습니다.

ČEŠTINA

PŘÍJEM ZAŘÍZENÍ

Zkontrolujte vnější obal. Pokud je rozbitý nebo poškozený REKLAMUJTE U DOPRAVCE. Pro zjištění zda je zařízení poškozeno HO ROZBALTE ZA PŘÍTOMNOSTI DOPRAVCE a uveďte záznam v dokladu o příjmu výrobku, nebo v samostatném dokumentu, možná poškození zařízení. Od 1.května 1998 splňuje evropská nařízení o nakládání s obaly a odpady z obalů.

Vždy uveďte číslo a model zařízení. Toto číslo je vytištěno na třech místech:

1. Balení

Externě nese štítek s výrobním číslem

2. Exteriér zařízení

Na zadní straně, na štítku shodném se štítkem předchozím.

3. Typový štítek

Na zadní straně přístroje.

Ověřte si zda se v interiéru zařízení nachází kompletní instalační KIT skládající se z: Lopatka na led, připojení 3/4 plyn, odpadová hadice 22mm, 1 filtr a manuál.



UPOZORNĚNÍ: VEŠKERÉ OBALOVÉ PRVKY (PLASTOVÉ TAŠKY, KARTÓNOVÉ KRABICE A DŘEVĚNÉ PALETY), NESMÍ BÝT PONECHÁNY V BLÍZKOSTI DĚTÍ, JELIKOŽ SE JEDNÁ O POTENCIÁLNÍ ZDROJ NEBEZPEČÍ.

INSTALACE

PODMÍNKY LOKÁLU PRO UMÍSTĚNÍ ZAŘÍZENÍ

TOTO ZAŘÍZENÍ NA VÝROBU LEDU NENÍ VYTVOŘENO NA FUNGOVÁNÍ V EXTERIÉRU.

Nesprávná instalace zařízení může způsobit ublížení na zdraví u osob a zvířat nebo poškození věcí, za které výrobce nepřebírá odpovědnost.

UPOZORNĚNÍ: Zařízení je určeno pro provoz při teplotě od 10°C (50°F) do 43°C (109.40°F) a pro přívod vody od 5°C (41°F) do 35°C (95°F).

Por minimálními uvedenými teplotami se můžou vyskytnout potíže s odlepením kostek ledu. Nad maximální uvedené teploty se zkracuje životnost kompresoru a dochází k výrazně nižší produkci ledu.

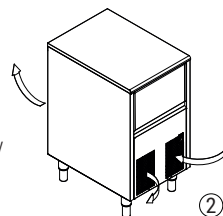
V zařízeních se vzdušným kondenzátorem průtok vzduchu je přiváděn čelní mřížkou, postupuje pravou stranou a vystupuje přední levou stranou. Má k dispozici také další zadní odvod vzduchu. Na čelní mřížku nic neumísťujte.

Jednotka je schopna fungovat i ve vestavěné formě, se snížením produkce.

Je-li čelní přívod vzduchu nedostatečný, vývod je částečně nebo zcela ucpaný, nebo pokud je zařízení vystaveno teplejšímu prostředí, doporučujeme, v případě, že nelze změnit polohu nebo umístění zařízení **NAISTALOVAT ZAŘÍZENÍ S KONDENZÁTOR VODY. JE DŮLEŽITÉ, ABY VODNÍ POTRUBÍ NEBYLO VYSTAVENO PŘÍMÉMU NEBO BLÍZKÉMU TEPELNÉMU BODU, ABY NEDOŠLO KE ZTRÁTĚ PRODUKCE LEDU.**

Stroje vypouštějí skrz mřížky horký vzduch, který se musí rozptýlit a nesmí se hromadit. To je obzvláště důležité u vzduchu vypouštěném ze zadní části stroje: musí být ponechán prostor minimálně 10 cm mezi stěnou a strojem, který umožní proudění vzduchu v zadní části a je třeba umístit vývod tak, aby došlo k obnově vzduchu a aby se horký vzduch nehromadil v této oblasti, což by mohlo snížit produkci ledu ve stroji a dokonce aktivovat jeho ochranu proti nadměrné teplotě a tím způsobit jeho zastavení.

VYŠROUBUJTE NOHY ZAŘÍZENÍ ZA ÚČELEM REGULACE JEHO VÝŠKY TAK ABY PŘÍSTROJ ZŮSTAL PERFEKTNĚ VYROVNÁN.



Je třeba zajistit vývody / renovaci vzduchu v oblasti mezi zadní částí stroje a stěnou.



2. VODA A ODTOK VODY

Kvalita vody významně ovlivňuje kvalitu, tvrdost a chuť ledu, v případě vodních kondenzátorů ovlivňuje živostnost kondenzátoru.

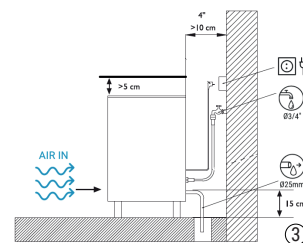


3. PŘIPOJENÍ K VODNÍ SÍTI

Použijte flexibilní připojení (délka 1,3 m.) s dvěma filtračními těsněními dodanými se zařízením. Zabezpečte potřebná zařízení podle předpisů nebo platných norem, abyste zabránili návratu vody do sítě.

④ Tlak musí být mezi 0,1 MPa a 0,6 MPa (1 až 6 BARŮ).

Pokud tlak přesáhne tyto hodnoty, nainstalujte potřebné opravné elementy.



4. PŘIPOJENÍ K ODTOKU VODY

Odtok se musí nacházet níže než zařízení, minimálně 150 mm.

Odvodová trubka by měla mít vnitřní průměr 30 mm s minimálním sklonem 3 cm na metr (viz obrázek).



4. ELEKTRICKÉ PŘIPOJENÍ

TOTO ZAŘÍZENÍ MUSÍ BYT ZAPOJENO DO UZEMNĚNÉ ZÁSTRČKY

Za účelem zabránění možnému elektrickému výboji na osobách nebo poškození zařízení je nutné uzemnění dle norem oblastní či vnitrostátní právní legislativy.

VÝROBCE NENÍ ODPOVĚDNÝ ZA ŠKODY ZPŮSOBENÉ NEUZEMNĚNÍM INSTALACE.

Upozornění:

- Umístění zařízení musí zajistit, že elektrický přívod nebude, byť jen zčásti, poškozen.
- Neinstalujte přenosné rozdvojně zásuvky nebo další napájecí zdroje v zadní části zařízení.

Zařízení je dodáváno s kabelem o délce 1,5m. Pokud je napájecí kabel poškozen musí být nahrazen speciálním kabelem nebo celkem poskytnutým výrobcem nebo záruční službou. Daná výměna musí být uskutečněna kvalifikovaným technickým personálem.

Zařízení musí být umístěno tak, aby mezi jeho zadní částí a stěnou zůstal minimální prostor umožňující pohodlný a bezrizikový přístup ke kabelové zástrčce.

Upevnit odpovídající zásuvku.

Je vhodná instalace spínače a příslušných elektrických bezpečnostních prvků v souladu s oblastními či vnitrostátními nařízeními.

Napětí a intenzita jsou uvedeny na typovém štítku a technickém listu tohoto manuálu. Změny voltáže vyšší nad 10% než je voltáž uvedená na typovém štítku mohou způsobit poruchy nebo zamezit v zapojení zařízení.

UVEDENÍ DO CHODU

1. Předcházející ověření

- Je zařízení vyrovnáno?
- Je napětí a frekvence stejná jako na desce?
- Jsou vývody vody zapojené a funkční?
- **Pokud se jedná o zařízení se vzduchovým kondenzátorem. Je oběh zařízení a pokojová teplota lokálu adekvátní?e)** ¿Je tlak vody adekvátní?

	POKOJOVÁ TEPLOTA	VODA
MÁXIMÁLNÍ	43°C / 109°F	35°C / 95°F
MÍNIMÁLNÍ	10°C / 43°F	5°C / 35°F

VODY ADEKVÁTNÍ	
MÍNIMÁLNÍ	0.1 MPa (1 Bar)
MÁXIMÁLNÍ	0.6 MPa (6 Bar)

POZNÁMKA: Pokud je tlak vstupní vody více než 0,6 MPa (6 Barů), nainstalujte tlakový reduktor.

2. Uvedení do chodu

Po přečtení instrukcí o instalaci (ventilace, podmínky lokálu, teploty, kvalita vody, atd.) postupujte následujícím způsobem:

- Připojte k síti s pitnou vodou. Otevřete přívod vody. Zkontrolujte zda neexistují žádné úniky.
- Otevřete dvířka a odstraňte ochranné prvky, které se nacházejí v oponě.
- Připojte zařízení k elektrické síti.
- Stiskněte zapínač zařízení instalovaný na čelní straně přístroje.
- Ověřte, zda neexistuje jakýkoliv element, který by způsoboval drhnutí nebo vibrování.
- Zkontrolujte, že opona se volně pohybuje.
- Zařízení má k dispozici časovač zapojení a umožňuje doplnění vody na cyklus produkce.
- Ověřte zda injektory odvádějí vodu do výparníku ve správném směru (jednotné ventilátory).
- Po dvou cyklech zkontrolujte kostky ledu, musejí být homogenní. Pokud se správně nevytváří, nebo nevyrobí-li zařízení led spojte se s autorizovaným technickým servisem.
- Jednotka vytváří led až do zastavení z důvodu naplněné nádrže prostřednictvím senzoru. Po odstranění ledu z nádrže jednotka opět začne vytvářet led.

UPOZORNĚNÍ:

POUČTE UŽIVATELE O ÚDRŽBĚ S UPOZORNĚNÍM, ŽE ÚKONY ÚDRŽBY A ČIŠTĚNÍ A PORUCHY ZPŮSOBENÝCH NEDBALOSTÍ NEJSOU ZAHRNUTY V ZÁRUCE. POKYNY A POSTUP PRO ČIŠTĚNÍ A ÚDRŽBU

UPOZORNĚNÍ: Činnosti údržby a čištění a poruchy způsobené nedbalostí nejsou zahrnuty do záruky.

Pouze v případě provádění správné údržby bude zařízení produkovat a vykazovat dobrou kvalitu ledu a nebude docházet k jeho poruchám.

Intervaly údržby a čištění jsou závislé na podmínkách lokálu kde je zařízení umístěno a na kvalitě vody.

UPOZORNĚNÍ: Je nezbytné uskutečnit minimálně jednu revizi každých 6 měsíců.

Na velmi prašných místech může být čištění kondenzátoru nezbytné každý měsíc.

PROCES ÚDRŽBY A ČIŠTĚNÍ

**UPOZORNĚNÍ: Pro všechny úkony čištění a údržby je nutné odpojit zařízení z elektrického proudu.

1. Kondenzátor vody

- Odpojte zařízení.
- Odpojte přívod vody nebo zavřete kohoutek.
- Odpojte přívod a odvod vody kondenzátoru.
- Připravte 50% roztok kyseliny fosforečné a destilované nebo demineralizované vody.
- Nechte cirkulovat kondenzátorem. (Směs je nejefektivnější horká, v rozmezí od 35°C(95°F) do 40°C (104°F).

NEPOUŽÍVAT KYSELINU CHLOROVODÍKOVOU

2. Vzduchový kondenzátor

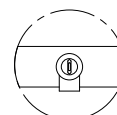
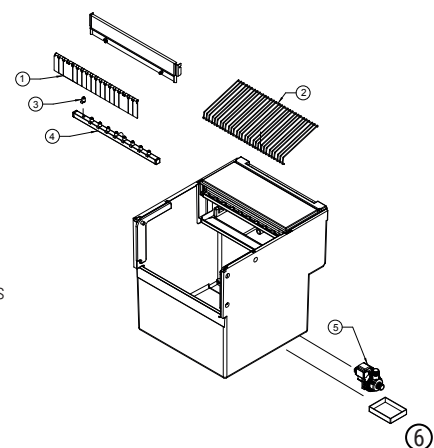
- Odpojte zařízení.
- Vyčistěte plochu s mřížkovými prostory pomocí vysavače opatřeného kartáčem, nekovovým štetcem nebo vzduchem s nízkým tlakem.

3. Čištění zásobníku a exteriéru

- Odpojte zařízení, zavřete přívod vody a vyprázdněte zásobník od kostek ledu.
- Použijte kuchyňský hadřík s velkým množstvím vody a mýdla.

4. Čištění kolektoru a injektorů

- Sundejte poličku. (Využijte odnětí na její vyčištění produktem Calklin nebo jiným neagresivním prostředkem, umyjte savem a opláchněte pod tekoucím kohoutkem vody).
- Vyjměte mřížku, na kterou padá led. (Vyčistěte jí stejně jako poličku).
- VYJMĚTE KOLEKTOR SMĚREM NAHORU (JE NAINSTALOVÁN POD TLAKEM)
- Demontujte injektory a víka kolektoru a vyčistěte je.
- Demontujte a vyčistěte hlavní sací filtr čerpadla. (JE NAINSTALOVÁN POD TLAKEM)
- Namontujte filtr, injektor a kolektor.



UPOZORNĚNÍ: JE VELMI DŮLEŽITÉ, ABY PŘI ZNOVUZAPOJENÍ KOLEKTORU BYLY INJEKTORY KOMPLETNĚ KOLMÉ. POKUD ZŮSTANOU ŠIKMÉ MOHOU KOSTKY NA STRANÁCH ZŮSTAT BEZ VODY.

6. Çištění vstupních filtrů

Obvykle dochází k jejich ucpání v prvních dnech provozu zařízení, PŘEDEVŠÍM VŠAK V PŘÍPADĚ NOVÝCH VODOVODNÍCH INSTALACÍ. Uvolněte hadici a vyčistěte ji pod tekoucím vodovodním kohoutkem.

7. Kontrola úniku vody

Kdykoliv budete zasahovat do zařízení zkontrolujte všechny vodní přípojky, stav svorek a hadic, abyste zabránili únikům poškozením a vytopení.

KVALITA VODY A ZÁRUKA

V oblastech s tvrdostí vody mimo rozsah od 15°F do 40°F bude třeba chránit stroj na výrobu ledu nainstalováním filtrů nebo odvápňovacích systémů. Záruka výrobce se nevztahuje na případy, kdy výše uvedená ochranná opatření nebyla v případě potřeby nainstalována.

TÜRKÇE

MAKİNANIN TESLİM ALINMASI

Dış ambalajını kontrol edin. Eğer yırtık veya hasarlı ise KARGO GÖREVLİSİNE DURUMU BELİRTİN. Makinanın hasarını kanıtlayabilmek için KARGO GÖREVLİSİNİN YANINDA AMBALAJI AÇIN ve teslimat formuna veya ayrı bir yere makinanın gördüğü hasarın detaylarını yazın. Her zaman makinanın numarasını ve modelini belirtin. Bu numarayı üç yerde bulabilirsiniz:

Ambalaj

Dışında fabrikasyon numarasının yazıldığı bir etiket bulunmaktadır.

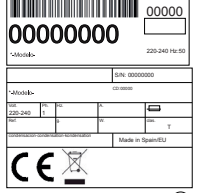
Cihazın Dış Bölümünde

Arka bölümünde, bir öncekinde belirtilen etiketin aynısı.

Özellikler Plakasında

Makinanın arka bölümünde.

Makinanın iç bölümünde bulunan kurulum KİTİ'nin orada olup olmadığını kontrol edin. Bu KİT;Buz küreği, 3/4 gaz bağlantısı, 22mm boşaltım hortumu, iki filtre ve kullanım kılavuzu ve



DİKKAT: AMBALAJIN HİÇBİR PARÇASI (plastik torbalar, karton kutular ve tahta parçaları) TEHLİKE OLUŞTURABİLECEĞİNDEN ÇOCUKLARIN ERİŞEBİLECEĞİ YERLERDE BIRAKILMAMALIDIR.

KURULUM

CIHAZIN YERLEŞTİRİLECEĞİ YERİN KOŞULLARI

BU DONDURUCU YURTDIŞI ÇALIŞMAK İÇİN TASARLANMAMIŞTIR

Ekipmanın hatalı kurulumu cihazın sorumluluğunda olmayarak insanlara, hayvanlara veya eşyalara zarar gelmesine neden olabilir.

DİKKAT:

Makinalar 10°C (50°F) ve 43°C (109.10°F) arası dış ortam ve 5°C (41°F) ve 35°C (95°F) arası su sıcaklığında çalışmak üzere ayarlanmıştır.

Belirtilen minimum sıcaklığın altına düşülmesi buz küplerinin çıkması ile ilgili zorluklarla yaratabilir. Belirtilen maksimum sıcaklığın üstüne çıkılması kompresörün ömrünü kısaltır ve üretimi belirgin şekilde azaltır.

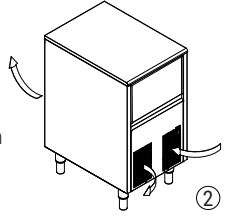
Havayla yoğunlaştırılmış makinelerde hava akışı ön kısımda sağ taraftan girip sol taraftan çıkan bir ön izgara yoluyla sağlanır. Ayrıca arka kısımda da bir havalandırma deliği bulunmaktadır. Ön izgaraya herhangi bir şey koymayınız.

Ünite, daha az verim alınarak gömülü şekilde de çalışmaktadır.

Eğer önden yetersiz şekilde hava alırsa çıkış tamamen veya kısmen bloke olur. Konumu gereği başka bir aparatın sıcak hava alacaksa ve eğer makinaryı başka bir yere koyma imkanınız yoksa SU İLE KONDANSE OLAN MAKİNAYI KURMANIZI tavsiye ederiz.

BUZ ÜRETİMİNİN SAĞLANMASI İÇİN SU BAĞLANTISI BORULARININ SICAK NOKTALARDAN VEYA YAKINLARINDAN GEÇMEMESİ ÖNEMLİDİR.

Makineler deliklerden dışarıya çıkması gereken ve birikmemesi gereken sıcak havayı dışarıya atarlar. Bu durum, özellikle makinelerin arka kısmından atılan hava için önemlidir. Makinenin buz üretme kapasitesini düşürebilecek ve hatta aşırı ısınmaya karşı koruma sistemini tetikleyip makinenin durmasına sebep olabilecek sıcak hava kabarcıklarının oluşmasını engellemek amacıyla havanın arkadan çıkması ve devridaimi için, duvar ile makine arasında en az 10 cm ayırım olmalıdır.



SABİT VE DEVAMLILIK ŞEKLİNDE KALACAK MAKİNALARDA AYAKLAR MAKİNANIN TABANINA SABİTLENMELİ VE UYGUN YÜKSEKLİKTE OLMASI İÇİN EKİPMANIN YÜKSEKLİĞİ AYARLANMALIDIR.

Duvar ve makinenin arka tarafı arasındaki hava çıkışı/devridaimi öngörülmelidir

Su ve boşaltım

Suyun kalitesi buzun görünümü, dayanıklılığını ve tadını ve sui le kondensa olanlarda kondensadörlerin ömrünü önemli derecede etkiler.

Su tesisatına bağlama

Makina ile birlikte temin edilen iki filtre ile (1.3m uzunluğunda) esnek bağlantıyı kullanın. Suyun ağa geri dönüşünü engellemek için kural ve mevzuatlara uygun cihazları bulundurunuz.

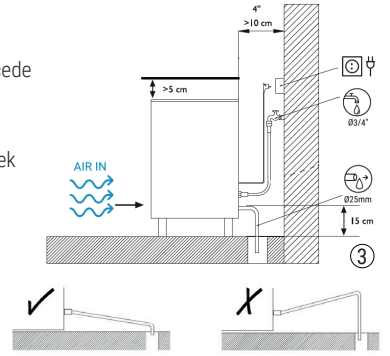
Basınç 0,1 MPa ve 0.6 Mpa (1-6 BAR) arasında tutulmalıdır.

Eğer basınç bu değerleri karşılamıyorsa gerekli parçaları takınız.

Boşaltım Sistemine Bağlama

Boşaltım sistemi en az 150 mm olmak üzere makinadan daha aşağıda bulunmalıdır.

Boşaltım borusu 30 mm'lik içsel çap ve her metre için 3 cm'lik diklik ile uyarlanmalıdır.(figüre bakınız)



Elektriğe Bağlama

BU CIHAZ KESİNLİKLE ZEMİNE BAĞLANMALIDIR.İnsanlara veya cihaza gelebilecek zararları önlemek için yerel ve/veya ulusal norm ve yasal düzenlemelere göre zemine bağlama işlemi yapılmalıdır.ZEMİNE YANLIŞ ŞEKİLDE KURULMASI SONUCU MEYDANA GELEBİLECEK ZARARLARDAN CIHAZ SORUMLU DEĞİLDİR.

Uyarılar:

• Cihaz, elektrik şebekesi zarar görmeyecek ya da kısıtlanmayacak şekilde yerleştirilmelidir.

• Cihazın arka kısmına birden fazla taşınabilir priz ya da başka taşınabilir güç kaynağı kurulmamalıdır.

Makina ile birlikte 1,5 m. uzunluğunda bir kablo temin edilmektedir. Eğer besleme kablosu hasarlı ise cihaz temin edilirken veya satış sonrasında elde edebileceğiniz başka bir kablo talep edin. Bu talebi yetkili servislere bildiriniz gerekmektedir.

Risksiz ve rahat bir şekilde kablolu bağlantı noktasını makinaya bağlayabilmek için makina ile duvar arasında ufak bir boşluk bırakın.

Ana fişin uygun yerde olduğuna önceden dikkat edin.

Her halükarda yerel ve/veya ulusal mevzuat uyarınca bir elektrik düğmesi ile uygun elektrik emniyet unsurlarının takılması gerekmektedir.

Voltaj ve gerilim değerleri özellikler plakasında ve bu kullanım kılavuzunun teknik sayfalarında belirtilmiştir. Plakada belirtilen voltaj değerinin %10 üzerine çıkması makinanın çalışması sekteye uğrayabilir ve bozulmasına sebep olabilir.

ÇALIŞTIRMA

Önceden kontrol etmeniz gerekenler

a)Makina uygun yükseklikte mi?

b)Voltaj ve frekans plakada belirtilen değerde mi?

c)Boşaltım boruları bağlı mı ve çalışıyor mu?

d)**Eğer hava ile kondanse ise: Hava sirkülasyonu ve yerel sıcaklık uygun değerlerde mi? **Suyun basıncı uygun değerde mi?

	DIŞ ORTAM	SU
MAKSİMUM	43°C / 109°F	35°C / 95°F
MİNİMUM	10°C / 43° F	5°C / 35°F

BASINCI UYGUN DEĞERDE MI	
MAKSİMUM	0.1 MPa (1 Bar)
MİNİMUM	0.6 MPa (6 Bar)

NOT: Eğer su girişinin basıncı 6 Bar'dan yüksekse basınç redüktörü kullanın, ASLA BAĞLANTI MUSLUĞUNUN BASINCI GİDERİLMEMELİDİR.

ÇALIŞTIRMA

Kurulum talimatlarını yerine getirdikten sonra (ventilasyon, yerel koşullar, sıcaklık, suyun kalitesi, vs.) şu şekilde devam etmelisiniz:

1. İçilebilir su ağına bağlayın. Suyun geçtiği anahtarını açın. Sızıntı olup olmadığını kontrol edin.
2. Kapıyı açın ve perdede bulunan kutulanmış koruma parçalarını çıkarın.
3. Makinayı elektrik tesisatına bağlayın.
4. Makinanın ön kısmına kurulmuş olan akım kesiciye (mavi) basın.
5. Sürtünen veya titreyen herhangi bir parça olup olmadığını kontrol edin.
6. Perdenin rahatça hareket edip etmediğine bakın.
7. Makede üretim döngüsü için su yüklemesini sağlayan ve makineyi çalıştıran bir zamanlayıcı bulunmaktadır.
8. Enjektörlerin suyu buharlaştırıcıya doğru yönde gönderip göndermediğini kontrol edin (tekdüzen fanlar)
9. İki döngüden sonra buz küplerini kontrol edip hepsinin aynı olduğundan emin olunuz. Düzgün çıkmazsa ya da üniteye buzlanma yoksa yetkili teknik servisi arayınız.
10. Ünite, içerisinde bulunan durdurma sensörü sayesinde Küp dolana kadar buz üretmektedir. Küpten buz çıkarıldıktan sonra ünite yeniden buz üretmeye devam etmektedir.

BAKIM VE TEMİZLİKLE İLGİLİ TALİMATLAR

DİKKAT: Sizin tarafınızdan yapılan bakım ve temizlik ve meydana gelen arızalar: garanti kapsamına girmez.

Ancak doğru şekilde bakım yapılırsa makina kaliteli buz üretmeye devam eder ve arıza yaratmaz.

Bakım ve temizlik yapmanın sıklığı makinanın yerleştirildiği yere ve suyun kalitesine bağlıdır.

DİKKAT: En az altı ayda bir revizyon ve temizlik yapılmalıdır.

Tozlu yerlerde kondensadör her ay temizlenmelidir.

1	HAVA PERDESİ	4	KOLLEKTÖR
2	BUZ KÜPÜ ÇIKARMA IZGARASI	5	POMPA FİLTRESİ
3	ENJEKTÖR		

BAKIM VE TEMİZLİĞİN PROSEDÜRLERİ

****DİKKAT:** Tüm bakım ve temizlik işlemleri için: makinayı elektrik akımından kesin.

Su Kondensadörü

1. Makinayı fişten çekin.
2. Su girişinin bağlantısını kesin veya musluğu kapatın.
3. Kondensadörün su girişinin ve çıkışının bağlantısını kesin.
4. %50 fosforik asid ve distil veya mineralsız su ile bir solüsyon hazırlayın.
5. Kondensadör etrafına dökün. (Karişim sıcakken daha etkilidir- 35°-40°C arası)

HİDROKLORİK ASİT KULLANMAYIN.

Hava Kondensadörü

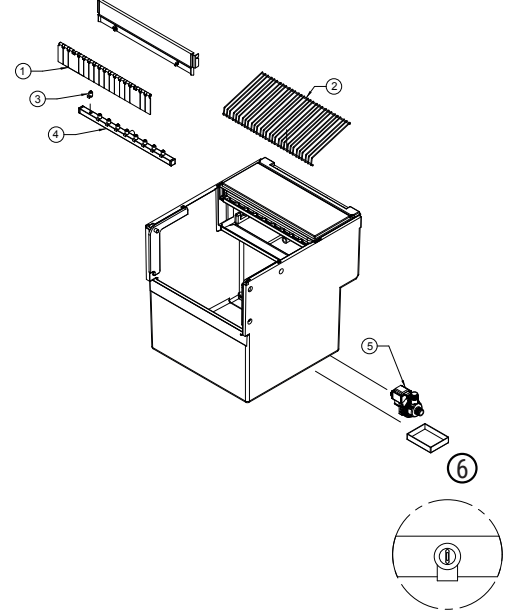
1. Makinayı fişten çekin.
 2. Su girişinin bağlantısını kesin veya musluğu kapatın.
- Kanatlı bölgeyi fiçalı bir aspirator, metal olmayan bir fırça veya düşük basınçlı hava yardımıyla temizleyin.

Küp Stoğu ve Dış Temizlik.

1. Makinayı fişten çekin, suyu kapatın ve buz küpleri stoğunu boşaltın.
2. Mutfak bezi ve sabun kullanın.

Manifolt ve Enjektör

1. Perdeyi çıkarın. (Çıkardığınız perdeyi fosforik asid ile temizleyin ve musluğun altına tutarak durulayın).
2. Buzun düştüğü ızgarayı çıkarın. (Izgarayı da perdeyi temizlediğiniz gibi temizleyebilirsiniz.)
3. **BASINCA MÖNTE EDİLMİŞ OLAN MANIFOLDU YUKARI DOĞRU ÇIKARIN.**
4. Enjektörü ve manifoldun kapaklarını demonte edin ve temizleyin.
5. Ana filtrenin başını demonte edip temizleyin. (BASINCA MÖNTE EDİLMİŞ)
6. Filtreyi, enjektörleri ve manifoldu monte edin.



UYARI: MANIFOLDU VE ENJEKTÖRLERİ ESKİSİ GİBİ DÜZGÜN BİR BİÇİMDE YERİNE KOYMAK ÇOK ÖNEMLİDİR. EĞER YAMUK ŞEKİLDE KONULURSA HAZIRLANAN BUZ KÜPLERİ MAKİNANIN İÇİNDE KALIR.

Giriş filtrelerinin temizliği

Makinanın çalıştırıldığı ilk günler genelde problem yaratırlar, ÖZELLİKLE DE YENİ TESİSAT TESİSAT KURULUMLARINDA. Hortumu çıkarın ve musluğun altında su ile yıkayın.

Su sızıntısı kontrolü

Kırılmaları ve su birikintilerini engellemek için her zaman makineye bağlı olan su bağlantılarını, kenetleyicilerin durumunu ve en son olarak hortumları gözden geçiriniz.

SU KALİTESİ & GARANTİ

Su sertliği 15°F ve 40°F aralığında olmayan bölgelerde, makineyi buzdan korumak için filtre veya su yumuşatıcı sistemlere ihtiyaç duyulacaktır. Belirtilen koruyucu önlemler gerekli olduğunda kurulmamışsa, üretici garantisini uygulanmayacaktır.

دليل التركيب

هذا الدليل التوجيهي هو جزء من المنتج. احرص على قراءته بعناية من أجل الاستخدام السليم والصيانة الجيدة للجهاز. حافظ عليه من أجل الحصول عند الضرورة على المزيد من المعلومات الممكنة.

تحذيرات

يصلح هذا الجهاز للاستخدام في الاستعمالات المحلية وما شابه ذلك، مثل مناطق المطبخ والموظفين في المحلات التجارية وفي المكاتب وفضاءات عمل أخرى وفي الإقامات السياحية القروية. ومن طرف الزبائن في الفنادق والموتيلات وغيرها من الفضاءات السكنية القائمة على المبيت والإفطار، وفي المطاعم واستعمالات مماثلة بالجملة. يجب أن يتم تثبيت هذا الجهاز بواسطة خدمة المساعدة الفنية.

عند وضع الجهاز، يجب التأكد من أن كابل التيار الكهربائي غير محاصر أو معطل. لا يجب وضع المقابس المحمولة والمتعددة أو أي مصادر محمولة للطاقة في الجزء الخلفي من الجهاز. يجب أن يكون قابس الطاقة في مكان يمكن الوصول إليه.

قم بفصل الجهاز عن الشبكة الكهربائية قبل القيام بأي عملية تنظيف أو صيانة. أي تعديل ضروري يطرأ على التركيب الكهربائي «الأسلاك الكهربائية» من أجل إتصال مثالي بالجهاز يجب أن يتم ذلك على وجه الحصر من قبل موظفين مؤهلين ومن ذوي الاختصاص. أي استخدام لإنتاج المكعبات ولا يتعلق الأمر بإنتاج الثلج، من خلال استخدام مياه الشرب، يعتبر غير مناسب.

تعديل أو محاولة تعديل هذا الجهاز، بالإضافة إلى إلغاء أي شكل من أشكال الضمان، يعتبر أمر خطير للغاية. هذا الجهاز غير معد للاستخدام من قبل أشخاص (بما في ذلك الأطفال) الذين تقل قدراتهم الجسدية أو الحسية أو العقلية، أو الذين يفتقرون إلى الخبرة أو المعرفة، ما لم يكن لديهم إشراف أو تعليمات بشأن استخدام الجهاز من قبل شخص مسؤول عن سلامتهم. يجب الإشراف على الأطفال لضمان عدم لعبهم بالجهاز. يجب ألا يستخدم في الهواء الطلق أو يكون عرضة للمطر.

إحرص على ربطه فقط مع شبكة مياه الشرب. أنظر الفقرة 3 من هذا الدليل. يجب توصيل الجهاز باستخدام كبل الطاقة المرفق به. ليس المقصود أن يكون متصل بخط ربط ثابت. هذا الجهاز يستخدم غاز التبريد القابل للاشتعال (البروبان) المخزن في نظام التبريد الخاص بالوحدة.

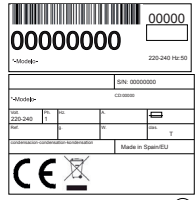
لهذا السبب، يجب مراعاة التحذيرات التالية:

- لا يجب إعاقة فتحات التهوية سواء في الغلاف المحيط بالجهاز أو في أثاث الطمر.
- لا تستخدم الأجهزة الميكانيكية أو وسائل أخرى لتسريع إزالة التجميد، فقط استخدم تلك التي أوصت بها الشركة المصنعة.
- لا تلحق أضراراً بدائرة التبريد.

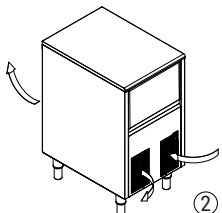
- لا تستخدم الأجهزة الكهربائية داخل حجرة الطعام، ما لم يكن هذا الأمر موصى به من قبل الشركة المصنعة.
- لا يجب تخزين مواد متفجرة في هذا الجهاز، مثل الهباء الجوي (الأيروسول) الذي يحتوي على مواد قابلة للاشتعال.

- في حالة تسرب مادة التبريد:
- لا تقم بإشعال النار بالقرب من الجهاز.
- لا تقم بتشغيل / إيقاف تشغيل مفاتيح التبديل أو توصيل / فصل القابس في منطقة الجهاز.
- لا تستخدم لهب مباشر.
- قم بنهوية منطقة الجهاز على الفور من خلال فتح الأبواب والنوافذ.
- اتصل بخدمة فنية معتمدة.

يجب أن يكون هذا الجهاز متصلًا بحافة الأرض



①



②

لتجنب التصريفات المحتملة على الأشخاص أو تلف الجهاز، يجب أن يكون الجهاز متصلًا بحافة الأرض وفقًا للأنظمة والتشريعات المحلية و / أو الوطنية الخاصة بكل حالة. إن تعتبر الشركة المصنعة مسئولة عن الأضرار الناجمة عن القتل في تثبيت الجهاز على الأرض.

أظر الفقرة 4 من هذا الدليل لضمان كفاءة هذا الجهاز وتشغيله الصحيح، من الضروري الالتزام بتعليمات الشركة الصانعة، كل ما يتعلق بالصيانة وعمليات التنظيف بشكل خاص، والتي يجب أن يقوم بها في معظم الحالات موظفون مؤهلون.

تنبيه: لا تحاول إصلاحه بنفسك. إن تدخل الأشخاص غير المهرة، إلى جانب كون الأمر خطير، يمكن أن يتسبب في أضرار بالغة. في حالة الأعطال، اتصل بالموزع الذي باعك الجهاز. نصيحتك دائمًا بطلب قطع الغيار الأصلية. قم بتنفيذ تفريغ والتخلص من المواد أو المخلفات على أساس الأحكام الوطنية المعمول بها في هذه المسألة.

استقبال الجهاز

إحرص على فحص التغليف الخارجي إذا لاحظت وجود كسور أو تلف، ثم قم بطلب شركة النقل المكلفة لتحديد ما إذا كان الجهاز قد تضرر أم لا، قم بفك التغليف في حضور موظف شركة النقل وقم بتسجيل أو توثيق الأضرار التي قد يكون عليها للجهاز في وثيقة الاستلام، أو في وثيقة منفصلة. وجبت الإشارة إلى أنه منذ 1 مايو 1998 قد صدرت اللوائح الأوروبية بشأن إدارة نفايات التعبئة والتغليف.

لا تنسى دائمًا ذكر رقم الجهاز والطرز. هذا الرقم مطبوع في ثلاثة أماكن:

1. التغليف الذي يحيط بالجهاز

من الناحية الخارجية، هناك ملصق يحمل رقم التصنيع

2. خارج الجهاز

على الظهر، يوجد ملصق مشابه للسابقة

3. لوحة الخصائص

على الجزء الخلفي من الجهاز

تحقق من أنه داخل الجهاز يوجد كامل طقم التركيب

مكون من: مجرفة الثلج، أنبوب الغاز 3/4، خرطوم الصرف 22 مم، فلتر واحد ودليل توجيهي

تنبيه: يجب عدم ترك جميع عناصر التعبئة (العلب البلاستيكية، وعلب الكارتون والبالات الخشبية) في متناول الأطفال لكونها مصدرًا محتملاً للخطر

التركيب

شروط موقع وضع الجهاز

هذا الجهاز صانع الثلج لم يتم تصميمه للعمل في الخارج

التثبيت غير الصحيح للجهاز يمكن أن يسبب ضررًا للناس أو الحيوانات أو الأشياء، الشيء الذي لن تتحمل مسؤوليته أو تبعاته الشركة المصنعة

تنبيه: تم تصميم الجهاز ليعمل في درجات حرارة محيطية تتراوح بين 10 درجات مئوية (50 درجة فهرنهايت) و 43 درجة مئوية (109.40 درجة فهرنهايت)، ودرجات حرارة دخول المياه بين 5 درجات مئوية (41 درجة فهرنهايت) و 35 درجة مئوية (95 درجة فهرنهايت)

تحت درجات الحرارة الدنيا قد يكون هناك صعوبات في خلع المكعبات. أعلى من الحد الأقصى مدة صلاحية ضاغط الهواء تتقلص وينخفض الإنتاج إلى حد كبير

يدخل تدفق الهواء في الآلات من خلال مكثف الهواء عبر الشبكة الأمامية، ويدخل على الجانب الأيمن ويخرج من الجانب الأمامي الأيسر. بالإضافة إلى ذلك، تحتوي على فتحات تهوية خلفية. لا تضع أي شيء على الشبكة الأمامية.

الوحدة تسمح باستخدامها بشكل مجوف غير ظاهري، ما يتيح تقليص الإنتاج

إذا كانت كمية الهواء الأمامية غير كافية، فإن المخرج يتم إعاقة كليًا أو جزئيًا، أو من خلال موضع الجهاز فإنه سوف يتلقى الهواء الساخن من جهاز آخر، فإننا ننصحك بشدة، في حالة عدم القدرة على تغيير موقع

الماكينة. قم بتثبيت مكثف تبريد الماء. من المهم أن أنابيب توصيل المياه لا تمر بجوار أو بالقرب من البؤر الحرارية حتى لا تنفذ إنتاج الثلج

تقوم الآلات بإخراج الهواء الساخن عبر الشبكات لكيلا يتراكم في داخلها. وهذا شيء مهم بشكل خاص عندما يخرج الهواء من الجزء الخلفي للجهاز: يجب ترك مساحة 10 سم كحد أدنى حتى الحائط، بهدف السماح للهواء بالتدفق في الجانب الخلفي وتوفير مخرج له حتى يتجدد، وهكذا يتم تجنب تشكيل جيوب هواء ساخن في تلك المنطقة، الشيء الذي قد يسبب خفض إنتاج الثلج في الجهاز، بل قد يؤدي إلى تفعيل حمايته ضد الحرارة المفرطة وبالتالي توقيفه.

قم بوضع القواعد البلاستيكية (المخصصة ليتم وضعها تحت الجهاز) على قاعدة الماكينة في الأماكن المزودة لمثل هذه الغاية و قم بضبط ارتفاعها حتى يصبح الجهاز مستوي بشكل كامل

الماء والصرف

لجودة المياه تأثير كبير على جودة الثلج وصلابته وطعمه

وعلى مكثف الماء، فضلا عن العمر الإنتاجي للمكثف

الاتصال بشبكة المياه

استخدم الأنابيب المرنة (طول 1.3 متر) مع اثنتين من جوانات مرشحات المزودين مع الماكينة. يجب إعداد الأجهزة اللازمة وفقا للأنظمة أو اللوائح الجاري بها العمل لتجنب عودة المياه إلى الشبكة

(يجب أن يكون الضغط بين 0.1 ميغا باسكال و 0.6 ميغا باسكال (1 إلى 6 بار)

إذا تجاوزت الضغوط هذه القيم؛ قم بتثبيت العناصر التصحيحية اللازمة

الاتصال بالتصريف

يجب أن يتم التصريف أسفل من الجهاز، على الأقل 150 مم

(يجب أن يكون قطر أنبوب التصريف بقطر داخلي يبلغ 30 ملم. ومع درجة انحدار دنيا تبلغ 3 سم لكل متر. (انظر الشكل)

الربط الكهربائي

يجب أن يكون هذا الجهاز متصلًا بحافة الأرض

لتجنب التصريفات المحتملة على الأشخاص أو تلف الجهاز، يجب أن يكون الجهاز متصلًا بحافة الأرض وفقًا للأنظمة والتشريعات المحلية و / أو الوطنية الخاصة بكل حالة

إن تعتبر الشركة المصنعة مسئولة عن الأضرار الناجمة عن القتل في تثبيت الجهاز على الأرض

تحذيرات:

يجب أن يضمن موضع الجهاز أن الربط الكهربائي غير تالف أو مخنوق

لا يتم بتثبيت منافذ طاقة محمولة متعددة أو إمدادات طاقة أخرى محمولة على الجزء الخلفي من الجهاز

يتم تزويد الماكينة بكابلات طوله 1.5 متر. في حالة تلف كبل الطاقة، يجب استبداله بكبل أو مجموعة خاصة يتم توريدها من قبل الشركة المصنعة أو خدمة ما بعد البيع. يجب إجراء الاستبدال المذكور بواسطة الخدمة الفنية المؤهلة

يجب وضع الماكينة بطريقة بحيث يتم ترك مساحة صغيرة بين الخلف والجدار للسماح بإمكانية الوصول إلى قابس الكابل بطريقة مريحة وخالية من المخاطر

تنبيه خاص بقاعدة القابسات المناسبة

من المناسب تثبيت مفتاح التبديل وعناصر السلامة الكهربائية المناسبة، وفقًا للوائح المحلية و / أو الوطنية الخاصة بكل حالة

يتم وضع علامة الجهد والتيار على لوحة التصنيف وفي أوراق البيانات التقنية من هذا الدليل. يمكن أن تؤدي الاختلافات في الجهد الكهربائي الأعلى من 10% من ذلك المشار إليه على اللوحة إلى حدوث أعطال أو عدم تشغيل الماكينة

يجب التحقق مسبقًا من الآتي

(أ) هل الآلة مستوية؟

(ب) هل يعادل مستوى الجهد الكهربائي والتردد الكهربائي ما هو مكتوب على لوحة الدوائر الكهربائية للآلة؟

(ت) هل مصارف المياه متصلة وتعمل؟

(ث) ** إذا تم تكييفها بالمياه: هل تدفق الهواء ودرجة حرارة الغرفة مناسبين؟

هل ضغط الماء مناسب	
الحد الأدنى	(ميجاباسكال 6 بار)
الحد الأقصى	(ميجاباسكال 1 بار)

ملاحظة: إذا كان ضغط مدخل المياه أعلى من 0.6 ميغا باسكال (6 بار)، قم بتثبيت مخفض الضغط

البدء في تشغيل الجهاز

بمجرد اتباع تعليمات التركيب (التهوية، وظروف الغرفة "المكان"، ودرجات الحرارة، ونوعية المياه، وما إلى ذلك)، استمر على النحو التالي

البدء في التشغيل

	الماء	"الهواء" الجو
الحد الأقصى	35 / 95 °سي / 95 °ف	43 / 109 °سي / 109 °ف
الحد الأدنى	5 / 35 °سي / 35 °ف	10 / 43 °سي / 43 °ف

1.

- 1) افتح صنبور الماء. تأكد من عدم وجود تسرب. أربط بشبكة المياه الصالحة للشرب
- 2) افتح الباب وأزل عناصر الحماية المضمنة في ستارة الهواء
- 3) قم بتوصيل الجهاز بالشبكة الكهربائية (3)
- 4) اضغط على مفتاح الطاقة المثبت على الجزء الأمامي من الجهاز
- 5) تأكد من عدم وجود عنصر يتسبب في الإحتكاك أو إهتزازات
- 6) تأكد من أن ستارة الهواء تتحرك بحرية
- 7) يحتوي الجهاز على جهاز توقيت ليبدء التشغيل ، مما يسمح بإعادة شحن المياه من أجل دورة الإنتاج
- 8) (تأكد من أن الكباسات ترسل الماء إلى المخبر في الاتجاه الصحيح (مراوح موحدة)
- 9) افحص المكعبات بعد دورتين ، يجب أن تكون متجانسة. إذا لم تخرج بشكل صحيح ، أو أن الوحدة لا تنتج الثلج ، فعليك حينها الإتصال بخدمة فنية معتمدة
- 10) تقوم الوحدة بإنتاج الثلج وتتوقف عند إكمال عملية الملء عن آخرها ، عبر جهاز استشعار توقف. عندما تتم إزالة الثلج من الوعاء ، ستقوم الوحدة بإنتاج الثلج مرة أخرى

تنبيه:

إحرص على تزويد المستخدم بكل المعلومات والتعليمات المتعلقة بالصيانة، من المفيد أن تعرف أن عمليات الصيانة والنظافة والأضرار الناجمة عن إغفالك وسوء تقديرك للأمور غير مضمنة في الضمان

تعليمات وإجراءات للصيانة والتنظيف

تنبيه: عمليات الصيانة والتنظيف ، والأضرار الناجمة عن إغفالها: لا يتم تضمينها في الضمان فقط إذا تم إجراء صيانة جيدة ، ستستمر الماكينة في إنتاج نوعية جيدة من الثلج وستكون في منأى عن التلف. ترتبط فترات الصيانة والتنظيف بظروف موقع جودة المياه

تنبيه: يجب إجراء فحص وتنظيف واحد على الأقل كل ستة أشهر في الأماكن شديدة الغبار ، قد يكون تنظيف المكثف ضرورياً كل شهر لإجراءات الخاصة بالصيانة والنظافة

تحذير: لجميع عمليات التنظيف والصيانة: افصل الجهاز عن التيار الكهربائي **

"مكثف تبريد الماء" قطعة مكونة للجهاز 1.

- 1) افصل الجهاز
- 2) افصل مدخل الماء أو أغلق الصنبور
- 3) افصل منخل ومخرج ماء المكثف
- 4) قم بتحضير محلول 50 ٪ من حمض الفوسفوريك والماء المقطر أو منزوع المعادن
- 5) ((اجعله يدور من خلال المكثف. (الخليط هو الأكثر فعالية ، بين 35 درجة مئوية (95 درجة فهرنهايت) و 40 درجة مئوية (104 فهرنهايت)) لا تستخدم حمض الهيدروكلوريك

مكثف الهواء 2.

- 1) افصل الجهاز
- 2) نظف المنطقة الزر عنيفة بمساعدة مكسنة كهربائية مزودة بفرشاة أو فرشاة غير معدنية أو هواء بضغط منخفض

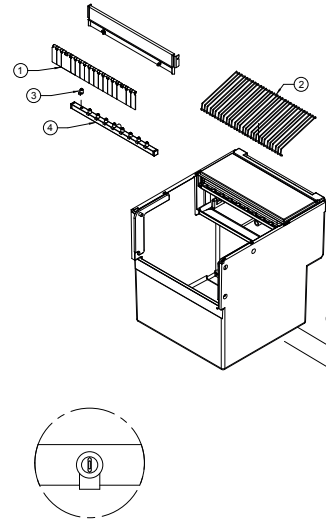
تنظيف الخزان و المنطقة الخارجية 3.

- 1) افصل الجهاز ، أغلق الماء وقم بتفريغ مخزون المكعبات
- 2) استخدم منشفة مطبخ مع إستعمال الكثير من الصابون والماء

تنظيف أنبوب التجميع و الكباسات 4.

- 1) أو بعض المنتجات غير الصارة، ثم قم بتشطيفها، وتنظيفها عبر استخدام مواد التبييض Calkin قم بإزالة ستارة الهواء. (لتنظيفها إحرص على استخدام
- 2) (كما أنه يجب تشطيفها تحت الصنبور
- 3) (قم بإزالة فتحة سقوط الثلج. (إحرص على تنظيفها مثل ستارة الهواء
- 4) (إسحب نحو أعلى أنبوب التجميع (مثبت بالضغط
- 5) (قم بتفكيك الكباسات وأعطية أنبوب التجميع، ثم قم بتنظيفها
- 6) (قم بتفكيك وتنظيف فلتر الشفط الرئيسي للمضخة. (مثبت بالضغط
- 7) قم بتركيب الفلتر ، الكباسات وأنبوب التجميع

1	ءاوه قراتس
2	غريفت كلبش
3	قس ابك
4	عيمجت بوبنأ
5	ءخضم رتلف وأحشرم



ستارة هواء
شبكة تفريغ
كباسة
أنبوب تجميع
مرشح أو فلتر مضخة

- 1
 - 2
 - 3
 - 4
 - 5
- تنبيه: من المهم للغاية، عند إعادة وضع أنبوب التجميع يجب أن تكون الكباسات في وضعية عمودية بشكل موازي ومقابل لأنبوب التجميع. لأنه إذا كانت الكباسات في وضعية منحنية أو ملتوية فقد يتسبب ذلك في أن تبقى مكعبات الأطراف بدون ماء
- تنظيف مرشحات أو فلترات الإدخال 5.
- عادة ما يتم انسدادها في الأيام الأولى من تشغيل الماكينة، خاصة مع تثبيت سبائك جديدة. قم بتحرير خرطوم مياه وإحرص على تنظيفه أسفل صنبور الماء

التحكم في تسرب المياه 6.

عند تثبيت الجهاز، تحقق من جميع وصلات المياه وحالة المشابك والخراطيم حتى لا تتسرب وبالتالي تمنع حدوث كسور وتسربات مائية

جودة المياه والضمان

يصبح من اللازم استعمال فلاتر أو أنظمة إزالة الترسبات الكلسية لحماية آلة صنع الثلج. ولن يُطبَّق ضمان الشركة المصنعة إذا لم يتم تثبيت تدابير الحماية، إلى 40°F في المناطق ذات الماء العسر خارج نطاق 15 المذكورة أعلاه عند الحاجة

C/2759U - 04/B/21

THE COMPANY RESERVES THE RIGTH TO CHANGE MODELS AND SPECIFICATIONS WITHOUT PIOR NOTICE.



Whirlpool