



Kuchyňské roboty

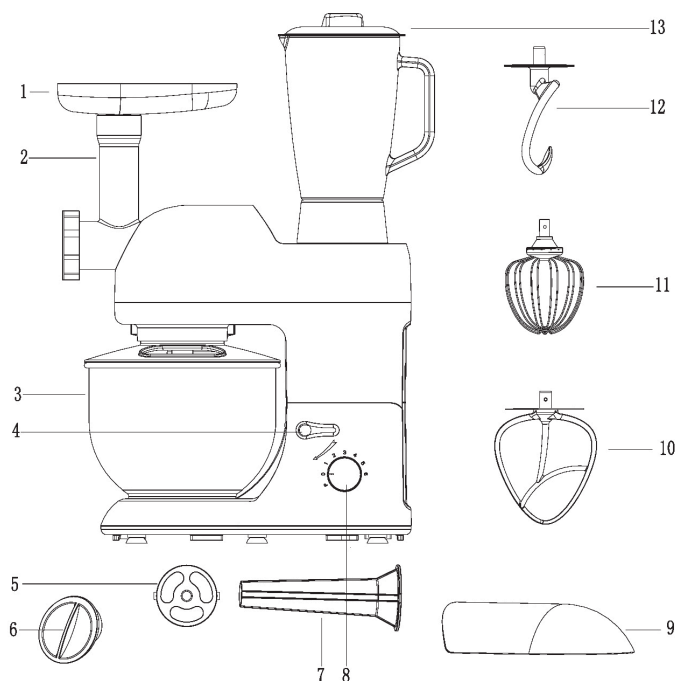
10006254 10006255 10008235
10008236 10008237

KLARSTEIN

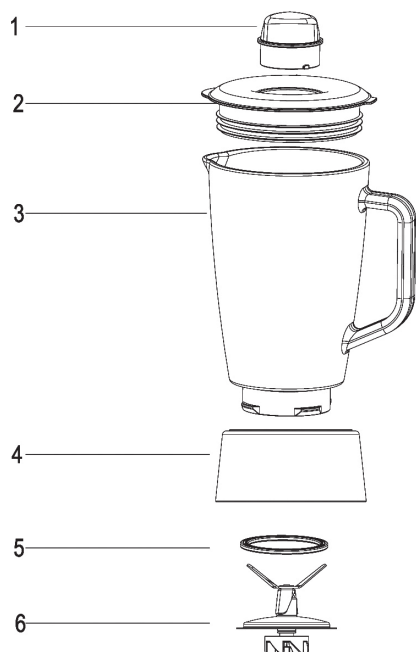
Vážený zákazníku,

v první řadě bychom Vám rádi pogratulovali ke koupi Vašeho zařízení. Důkladně si přečtěte následující návod na zapojení a obsluhu. V případě, že ho dodržíte, vyhnete se možným technickým poškozením.

Popis přístroje



1. Nálevka
2. Trubice
3. Nádobka míchače
4. Knoflík
5. Držák
6. Krytka
7. Trubice na plnění klobás
8. Otočný regulátor
9. Zadní kryt
10. Nůž mixéru
11. Nástavec na šlehání
12. Nástavec na hnětení
13. Nádobka mixéru



1. Odměrka
2. Kryt
3. Skleněná nádoba
4. Podstavec na nádobu
5. Těsnění
6. Podstavec na nože

Bezpečnostní pokyny

1. Ujistěte sa, či je informácia o napätí uvedená na zariadení zhodná s napätím vo Vašich zásuvkách.
2. Pred pripojením k elektrickému prúdu zariadenie musí byť vypnuté.
3. Nepoužívajte zariadenie v blízkosti vody. Mohlo by dôjsť k zasiahnutiu elektrickým prúdom.
4. Ak je elektrický kábel poškodený, za nový ho musí vymeniť odborník.
5. Kábel neohýbajte. Zariadenie neumiestňujte na okraj stola alebo inej podložky, pretože by mohlo spadnúť.
6. Nevystavujte zariadenie otvorenému ohňu.
7. Zariadenie umiestnite na rovnú podložku.
8. Zariadenie nesmú obsluhovať deti. 9. Pravidelne kontrolujte stav elektrického kábla.
10. Zařízení není vhodné pro použití v exteriéru.
11. Nespouštějte prázdné zařízení.
12. Během používání se nedotýkejte pohyblivých částí zařízení.
13. Používejte pouze originální příslušenství.
14. Pokud zařízení nepoužíváte, odpojte jej od elektrického proudu.
15. Zařízení nikdy neopravujte sami.
16. Nože zařízení jsou velmi ostré. Při čištění nádoby buďte velmi opatrní.
17. Nepoužívejte více funkcí zařízení současně.

Technické parametry

Číslo produktu	10006254, 10006255, 10008235, 10008236, 10008237
Napětí / frekvence	230-240V AC 50/60Hz 1200W
Kapacita nádoby míchače	5 L
Kapacita nádoby mixéru	1,5 L

Před prvním použitím

- Pořádně umyjte všechny omyvatelné části zařízení.
- Odšroubujte potřebnou délku kabelu a připojte zařízení k elektrickému proudu.

Zapojení skleněné nádoby

1. Mezi podstavec na nože a podstavec na nádobu vložte těsnění.
2. Do nádoby dejte suroviny a uzavřete ji krytem.
3. Do krytu vložte odměrku a zatočte ji proti směru hodinových ručiček, aby zapadla.
4. Připevněte nádobu k zařízení a zatočte ji proti směru hodinových ručiček, aby zapadla.

Zkušební spuštění:

1. Otočte knoflíkem (4) a zvedněte rameno zařízení.
2. Položte nádobu míchače na zařízení a zablokujte ji klíčem.
3. Otočte knoflíkem (4) a složte rameno dolů. Pootočte knoflíkem, abyste rameno zaaretovali.
4. Připojte zařízení k elektrickému proudu a posuňte otočný regulátor do polohy "P". Na pár sekund spusťte každý z programů.
5. Posuňte otočný regulátor do polohy "0".
6. Otočte knoflíkem (4) a zvedněte rameno zařízení. Odstraňte mixovací nože.
7. Odstraňte kryt z místa na skleněnou nádobu.
8. Do skleněné nádoby vlijte hrnek vody, připevněte ji k zařízení a opakujte kroky 4 až 6.
9. Odstraňte skleněnou nádobu a přikryjte vzniklé místo krytem.

Hnětení / mixování cesta:

1. Poměr vody a mouky: 5: 3
2. Na stupni 1 míchejte těsto 1 až 20 sekund, na stupni 2 míchejte 2 až 20 sekund a na stupni 3 míchejte 3 minuty.
3. Při přípravě těsta zohledněte maximální objem. Maximální objem mouky je 1500 g.
4. Použijte mixovací nože nebo nástavec na hnětení.
5. Nástavec na hnětení nepoužívejte nepřetržitě déle než 20 sekund na stupni 1 nebo 2 a déle než 4 minuty na stupni 3.
6. Zařízení lze nepřetržitě používat maximálně 4 minuty.

Míchání sněhu nebo šlehačky:

1. Přepněte zařízení ze stupně 4 na stupeň 6 a nepřetržitě míchejte bílky 5 minut, dokud nevznikne tuhý sníh.
2. Nikdy nemíchejte více než 24 vajec.
3. Na přípravu šlehačky míchejte 250 ml smetany 5 minut.
4. Při přípravě zohledněte maximální objem.
5. Použijte nástavec na šlehání.
6. Zařízení lze nepřetržitě používat maximálně 4 minuty.

Mixování:

1. Vložte suroviny, které chcete zpracovat, do skleněné nádoby.
2. Skleněnou nádobu uzavřete krytem. Založte odměrku a zaaretujte ji.

Stupně 3 - 4: na mixování tekutin

Stupně 5 - 6: na mixování pevných částí (tekutiny, tuhé potraviny)

Stupeň P: na drcení ledu nebo krátké a silné mixování

Po použití otočte regulátor do polohy 0.

Čištění

1. Dejte otočný regulátor do polohy 0 a vytáhněte zástrčku ze zásuvky.
2. Po použití nechejte zařízení vychladnout.
3. K čištění konstrukce použijte vlhkou utěrku a jemný čisticí prostředek.
4. K čištění vnitřku zařízení nepoužívejte žádné silné čisticí prostředky.
5. Nedávejte zařízení do vody.
6. Jednotlivé části zařízení nejsou určeny k čištění v myčce. Nečistoty odstraňte pomocí teplé vody a malého množství čisticího prostředku.
7. Nádoba míchače je vhodná na čištění v myčce. Můžete ji však umýt také pomocí teplé vody a malého množství čisticího prostředku.

Bezpečnostní pokyny a záruka

- Tento návod k obsluze slouží k seznámení se s funkcemi zařízení. Uschovejte ho, abyste ho v případě potřeby mohli opět použít.
- Koupí tohoto produktu jste získali dvouletou záruku, která je podmíněna přiměřeným používáním.
- Přístroj používejte pouze způsobem popsaným v tomto návodu. Jiné používání by mohlo vést k poškození zařízení nebo jeho okolí.
- Jakékoliv změny nebo zásahy do zařízení mohou ovlivnit bezpečnost práce. Pozor, může vzniknout nebezpečí poranění!
- Přístroj nikdy svévolně neotvírejte ani jej sami neopravujte!
- Se zařízením pracujte opatrně. Může se poškodit úderem, nárazem nebo pádem z větší výšky.
- Zařízení neuchovávejte ve vlhkém nebo extrémně horkém prostředí.

UPOZORNĚNÍ: Záruka se nevztahuje na poškození způsobené po koupi. Technické změny a chyby vyhrazeny!

Důležité upozornění Toto zařízení **NEPATŘÍ** do komunálního odpadu. V případě, že chcete zařízení vyhodit, obraťte se na veřejné sběrný ve Vašem okolí. Podrobnosti o těchto sběrných místech, o množstevních omezeních na den / měsíc / rok a o možných poplatcích získáte v informačním středisku každé obce.

Upozornění

- Opravy zařízení může provádět pouze autorizovaná dílna.
- Zařízení v žádném případě neotvírejte.
- Nesprávná montáž může vést k chybnému fungování nebo úplnému neúčinnost.
- Zařízení chraňte před vlhkem a přímým slunečním zářením.
- K čištění zařízení nepoužívejte čisticí prostředky.
- K čištění zařízení používejte pouze vlhkou (mikrofázovou) utěrku.
- Pro připojení zařízení k proudu vždy zkontrolujte napětí.
- V žádném případě nezapojujte zařízení k jinému napětí, jaké je uvedeno.

Cizím zásahem do zařízení záruka zaniká.

Pokyny k likvidaci



Podle Evropského nařízení odpadu 2002/96 / EU tento symbol na výrobku nebo jeho obalu znamená, že výrobek nepatří do domácího odpadu. Na základě směrnice by měl přístroj odevzdat na příslušném sběrném místě pro recyklaci elektrických a elektronických zařízení. Zajištěním správné likvidace výrobku pomůžete zabránit možným negativním dopadům na životní prostředí a lidské zdraví, což by jinak mohl být důsledek nesprávné likvidace výrobku. Pro detailnější informace o recyklaci tohoto výrobku se obraťte na svůj Místní úřad nebo na odpadovou a likvidační službu vaší domácnosti.

Prohlášení o shodě

Výrobce: Chal-Tec GmbH, Wallstraße 16, 10179 Berlin.



Tento produkt je v souladu s následujícími evropskými směrnici:
2014/30/EU (EMV)
2014/35/EU (LVD)
2011/65/EU (RoHS)