

KLARSTEIN NIELSTRTK  
TEIN NIELSTRTK KLAR  
KLARSTEIN NIELSTRTK  
TEIN NIELSTRTK KLAR  
KLARSTEIN NIELSTRTK  
TEIN NIELSTRTK KLAR  
KLARSTEIN NIELSTRTK

# KLARSTEIN

**Aurica RGB**

Digestoř

10032877 10032878 10032879 10032880



Vážený zákazníku,

Gratulujeme Vám k zakoupení tohoto produktu. Prosím, důkladně si přečtete manuál a dbejte na následující pokyny, aby se zabránilo škodám na zařízení. Jakékoliv selhání způsobené ignorováním uvedených instrukcí a upozornění uvedených v návodu k použití se nevztahuje na naši záruku a jakoukoliv odpovědnost. Naskenujte QR kód, abyste získali přístup k nejnovějšímu uživatelskému manuálu a dalším informacím o produktu.



---

## OBSAH

---

Bezpečnostní pokyny 2

Montáž 4

Funkce tlačítek 7

RGB režim 7

Výměna žárovek 8

Řešení problémů 9

Pokyny k likvidaci 9

---

## TECHNICKÁ DATA

---

Kód produktu	10032877, 10032878, 10032879, 10032880
Napájení	220-240 V ~ 50/60 Hz

---

## PROHLÁŠENÍ O SHODĚ

---

Výrobce:

Chal-Tec GmbH, Wallstraße 16, 10179 Berlín, Německo.



Tento produkt je v souladu s následujícími evropskými normami:

2014/30/EU (EMC)

2014/35/EU (LVD)

2011/65/EU (RoHS)

2009/125/EU (ErP)

## BEZPEČNOSTNÍ POKYNY

---

- Děkujeme, že jste si zakoupili tento digestoř. Před používáním digestoře si pozorně přečtete návod k použití a uschovejte ho na bezpečném místě.
- Montáž musí provádět pouze kvalifikovaný elektrikář nebo kompetentní osoba. Než začnete, napětí (V) a frekvence (Hz) uvedené na digestoři musí být stejné jako napětí a frekvence (Hz) ve vaší domácnosti.
- Výrobce a prodejce nenesou žádnou zodpovědnost za škody způsobené nevhodnou montáží a používáním.
- Nedovolte, aby děti ovládali digestoř.
- Toto zařízení je určeno pro domácí použití. Není vhodný na grilování, pečení a komerční účely.
- Digestoř a jeho filtr by měly být pravidelně čištěny, aby se zachoval dobrý stav zařízení.
- Před čištěním vypněte hlavní zdroj napájení.
- Digestoř čistěte dle instrukcí v tomto uživatelském manuálu a chraťte zařízení před nebezpečím a ohněm.
- Je zakázáno umístit digestoř nad otevřený oheň.
- Pokud dojde k poruše spotřebiče, obraťte se na servisní oddělení a požádejte servisního technika o opravu.
- Tento spotřebič mohou používat děti ve věku od 8 let a více a osoby se sníženými fyzickými, smyslovými nebo duševními schopnostmi nebo nedostatkem zkušeností a vědomostí, pokud jsou pod dohledem nebo dostali pokyny týkající se používání spotřebiče bezpečným způsobem a pochopili nebezpečí spojená s používáním tohoto spotřebiče. Děti se nesmí se zařízením hrát. Čištění a údržba by neměla být prováděna mladšími osobami které nejsou pod dozorem.
- Pokud je napájecí kabel poškozen, musí být vyměněn výrobcem nebo servisem nebo podobně kvalifikovanou osobou aby se vyhnulo nebezpečí.
- V místnosti se musí zajistit dostatečné větrání, pokud se digestoř používá ve stejnou dobu jako plynový sporák nebo jiné přístroje spalující plyn nebo jiná paliva (nevtahuje se na zařízení, které pouze vypouštějí vzduch zpět do místnosti).
- Pod digestoři neflambujte potraviny. Přístupné části mohou být během vaření a při používání horké.

### Důležité rady týkající se montáže

- Vzduch nesmí být odváděn do komína, který se používá k odsávání výparů ze spotřebičů spalujících plyn nebo jiná paliva (nevtahuje se na zařízení, které pouze vypouštějí vzduch zpět do místnosti).
- Musí být splněny předpisy týkající se vypouštění vzduchu.

Důležitá upozornění o režimu extrakce

**VAROVÁNÍ:**

Riziko otravy výpary, které jsou odsávány do digestoře. Nikdy nepoužívejte zařízení v režimu extrakce spolu s otevřeným spalovacím zařízením, pokud není zajištěno dostatečné proudění vzduchu.

Otevřené spalovací zařízení (například plynové, olejové, dřevěné nebo uhelné

ohřívače, ohřívače vody bez nádrží, jiné ohřívače vody) nasávají spalovací výpary z místnosti a přes výfukovou trubku nebo komín je vyvedu ven.

V režimu extrakce jsou výpary uvnitř vysáty z kuchyně a přilehlých místností - bez dostatečného množství vzduchu v místnostech se vytváří vakuum. Toxické plyny z komína nebo spalovacího zařízení mohou být takto nasávány zpět do obytných prostor.

- Vždy se ujistěte, že je zaručena dostatečná dodávka vzduchu a že vzduch může cirkulovat.
- Samotné zařízení na přívod / extrakci vzduchu nezaručuje dodržení maximální hodnoty.

Bezpečný provoz je možný jen tehdy, když podtlak v místnosti, kde je zařízení umístěno, nepřesahuje 4 Pa (0,04 mbar). To se dá dosáhnout, když vzduch potřebný ke spalování může proudit skrz otvory, které nejsou uzavíratelné, například na dveřích, oknech, ve spojení s přívodem když vzduch / extraktorem vzduchu nebo prostřednictvím jiných technických opatření. V každém případě se poraďte s kvalifikovaným kominíkem, který dokáže posoudit větrání vašeho domu a navrhnout vhodná opatření pro přiměřené větrání.

Pokud se odsavač používá výlučně v recirkulačním režimu, je možný neomezený provoz.



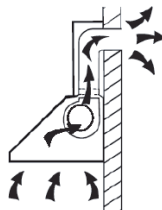
**VAROVÁNÍ:**

Nebezpečí vzniku požáru z jisker. Zařízení namontujte na krb na pevná paliva, jako dřevo nebo uhlí, pouze tehdy, pokud je k dispozici uzavřený a neodstranitelný kryt.

## MONTÁŽ

Příprava:

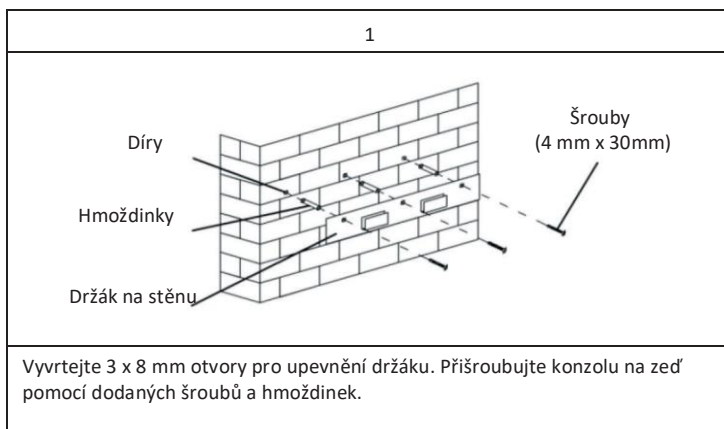
Pokud máte vývod na vnější straně, odsavač par můžete připojit podle obrázku níže pomocí odsávacího potrubí (smalt, hliník, flexibilní potrubí nebo jiný nehořlavý materiál s vnitřním průměrem 150 mm).

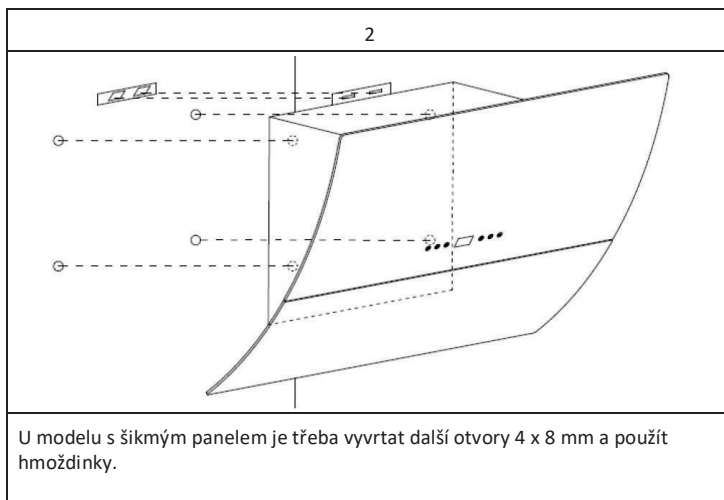


- Před montáží zařízení odpojte ze zásuvky.
- Digestoř by měl být namontován ve vzdálenosti 65-75 cm nad sporákem pro dosažení co nejlepšího výkonu.

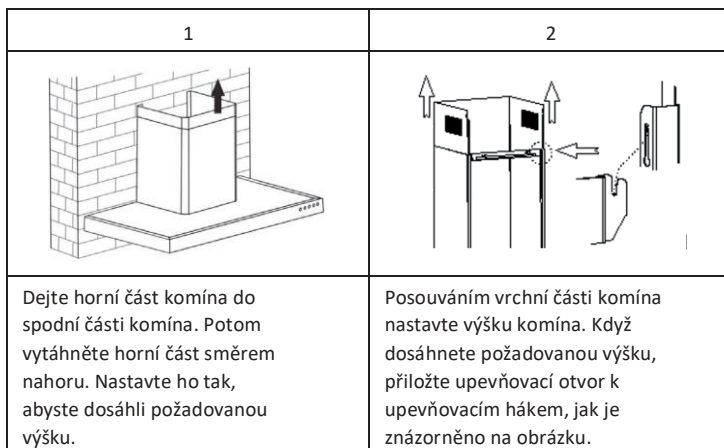
Montáž (vývod ven)

Poznámka: Pokud je digestoř poháněn jinou energií jako elektřina, podtlak v místnosti nesmí přesáhnout 4 Pa (4 x 10<sup>-5</sup> bar).





#### Montáž komína

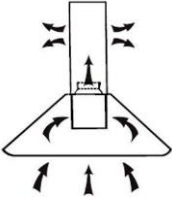
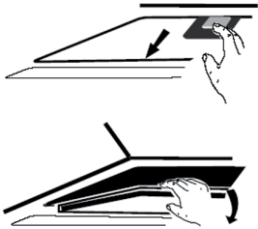


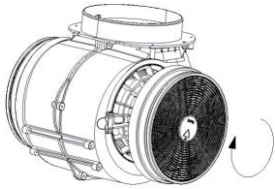
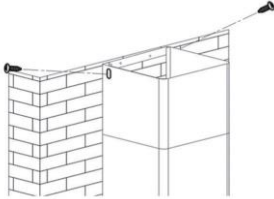
#### Montáž (vývod dovnitř)

Pokud nemáte vývod na vnější straně, odváděcí potrubí není nutné a montáž je podobná jako v části "Instalace (vývod ven)".

## Montáž uhlíkového filtru

Poznámka: Uhlíkový filtr není standardním příslušenstvím, ale je možné zakoupit ho dodatečně.






1	2
	
<p>Filtr s aktivním uhlím lze použít k zachycení zápachu.</p>	<p>Chcete-li namontovat filtr s aktivním uhlím, filtr tuku a masti by se měl nejprve odmontovat. Stiskněte zámek a vytáhněte ho směrem dolů.</p>

3	4
	
<p>Umístěte aktivní uhlí do zařízení a otočte ho ve směru hodinových ručiček. Opakujte stejný postup i na druhé straně. Ujistěte se, že filtr je bezpečně upevněn. V opačném případě by se mohl uvolnit, což by mohlo být nebezpečné. Po vložení uhlíkového filtru bude sací výkon menší.</p>	<p>Odstraňte veškerý modrý ochranný film ze zařízení a montáž bude dokončena.</p>



## FUNKCE TLAČÍTEK



	Stiskněte toto tlačítko pro vypnutí motoru.
	Stiskněte toto tlačítko pro zvýšení rychlosti ventilátoru.
	Stiskněte toto tlačítko pro snížení rychlosti ventilátoru.
	Zapíná a vypíná světlo.
	Ukazatel úrovně rychlosti ventilátoru: 1 = Nízká rychlost 2 = Střední rychlost 3 = Vysoká rychlost

Rychlý časovač:

Stiskněte tlačítko + a - na jednu sekundu, displej začne blikat a spustí se časovač, který je nastaven na 5 minut. Po pěti minutách se motor a světlo automaticky vypnou a zazní bzučák na dobu jedné sekundy.

## RGB REŽIM

V pohotovostním nebo pracovním režimu krátce stiskněte tlačítko světla jednou, aby se rozsvítí LED kontrolka a RGB světlo současně; stiskněte podruhé a zůstane svítit pouze světlo LED; stiskněte potřetí pro přepnutí do režimu RGB.

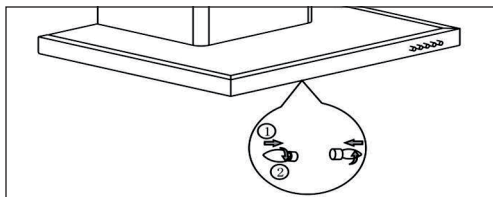
V pohotovostním nebo pracovním vstoupíte do režimu nastavení barvy dlouhým stiskem tlačítka světla a na displeji se zobrazí [0]. Krátkým stisknutím [-] a [+] nastavte barvu od [L1] po [L9]. Pokud zvolíte jakoukoliv barvu, příslušné světlo se rozsvítí. Po nastavení barvy se vrátíte do původního režimu dlouhým stiskem tlačítka světla.

Nastavení barev: [L1] bílá, [L2] červená, [L3] zelená, [L4] modrá, [L5] žlutá, [L6] fialová, [L7] oranžová, [L8] azurová,

## VÝMĚNA ŽÁROVEK

### Výměna žárovek

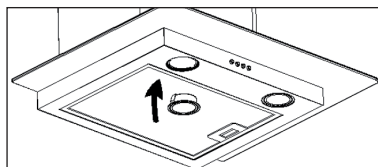
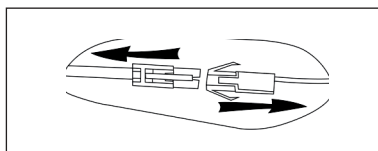
- Vypněte zařízení a odpojte jej z elektrické sítě. Odstraňte kryt světla odšroubováním dvou šroubů.
- Odšroubujte žárovku. Nahradeťte žárovkou stejného typu a výkonu.



### Výměna LED žárovek

- Odpojte vedení světla, které se nachází v krytu (za tukovým filtrem).
- Pak pomocí šroubováku odstraňte držáky žárovek a vedení od digestoře. Nahradeťte žárovkou stejného typu a výkonu.

LED žárovka: max. 1,5 W



## ŘEŠENÍ PROBLÉMŮ

Chyba	Příčina	Řešení
Světlo svítí, ale ventilátor nefunguje.	Čepel ventilátoru je zaseknutá.	Vypněte zařízení a na opravu zavolejte kvalifikovaný servisní personál.
	Motor je poškozen.	
Světlo ani ventilátor nefungují.	Vyhořelá žárovka.	Vyměňte žárovku za žárovku se stejným výkonem.
	Uvolněný napájecí kabel.	Znovu připojte napájecí zdroj.
Silné vibrace. Jednotka	Čepel ventilátoru je poškozená.	Vypněte zařízení a na opravu zavolejte kvalifikovaný servisní personál.
	Motor ventilátoru není pevně připevněn.	
	Zařízení není správně umístěno na držáku.	Složte zařízení a zkontrolujte, zda je držák správně umístěn.
Sací výkon není dostatečný.	Příliš velká vzdálenost mezi zařízením a plochou na vaření.	Upravte vzdálenost na 65-75cm

## POKYNY K LIKVIDACI



Podle Evropského nařízení odpadu 2012/19 / EU tento symbol na výrobku nebo jeho obalu znamená, že výrobek nepatří do domácího odpadu. Na základě směrnice by se měl přístroj odevzdat na příslušném sběrném místě pro recyklaci elektrických a elektronických zařízení. Zajištěním správné likvidace výrobku pomůžete zabránit možným negativním dopadům na životní prostředí a lidské zdraví, což by jinak mohl být důsledek nesprávné likvidace výrobku. Pro detailnější informace o recyklaci tohoto výrobku se obraťte na svůj Místní úřad nebo na odpadovou a likvidační službu vaší domácnosti.



KLARSTEIN NIETSRK

SRSRK KLARSTEIN NIE

KLARSTEIN NIETSRK

SRSRK KLARSTEIN NIE

KLARSTEIN NIETSRK

SRSRK KLARSTEIN NIE

KLARSTEIN NIETSRK