

**VÁŽENÝ ZÁKAZNÍKU**

Upřímně vám děkujeme za zakoupení našeho výrobku. Přesvědčte se sám o tom, že se na naše výrobky můžete spolehnout. Pro jednodušší použití výrobku přikládáme obsáhlý návod, který vám pomůže v tom, abyste se co nejrychleji seznámili s vaším novým spotřebičem.

Návod k použití by vám měl pomoci se rychle seznámit s vaším novým spotřebičem. Přečtěte si jej, prosím, velice pečlivě ještě předtím, než začnete zařízení používat.

V každém případě se nejprve ujistěte, že je dodaný spotřebič v pořádku a není poškozen. Pokud byste našli jakékoli vady, kontaktujte svého dodavatele. Telefonní číslo je uvedeno v záručním listě nebo na paragonu.

Přejeme vám spoustu příjemných zážitků při konzumaci připravených pokrmů.



Přístroj je určen pouze k použití v domácnosti, a to na ohřívání pokrmů a nápojů působením elektromagnetické energie. Přístroj používejte pouze ve vnitřních prostorách.

**NÁVODY K OBSLUZE**

Návody k obsluze jsou určeny spotřebiteli. Popisují přístroj a jeho obsluhu. Jsou přizpůsobeny různým typům přístrojů, proto mohou obsahovat také popisy funkcí, které váš přístroj nemá.



Nikdy se nedotýkejte ploch spotřebičů určených k vaření nebo ohřívání. Během provozu se zahřívají. Udržujte děti v bezpečné vzdálenosti. Hrozí nebezpečí popálení!



Zdroj mikrovlnného záření a vysoké napětí. Neodstraňujte kryt.

**VAROVÁNÍ!** Zařízení a jeho dostupné části se během používání zahřejí. Je třeba se vyhnout styku s horkými částmi. Děti ve věku do 8 let je třeba udržovat mimo dosah, nejsou-li pod trvalým dohledem.

Toto zařízení mohou používat děti od 8 let a osoby s omezenou fyzickou, smyslovou či mentální schopností či osoby bez dostatečných zkušeností a znalostí, jsou-li pod dohledem, nebo pokud jim byly poskytnuty pokyny ohledně bezpečného používání zařízení a pokud znají související rizika. Děti by měly být pod dohledem, aby si nemohly s tímto spotřebicem hrát. Čištění a uživatelskou údržbu nesmí provádět děti do 8 let a bez dozoru.

Nenechávejte spotřebič a jeho přívodní kabel v dosahu dětí mladších 8 let.

- **UPOZORNĚNÍ:** Když přístroj pracuje v kombinovaném režimu, mohou jej děti používat pouze pod přísným dozorem dospělých osob (platí jen pro přístroje s funkcí grilu). Hrozí nebezpečí popálení z důvodu vysokých teplot.
- **UPOZORNĚNÍ:** Pokud jsou dveře nebo jejich těsnění poškozené, přístroj nepoužívejte, dokud ho neopraví příslušný odborník.

- **UPOZORNĚNÍ:** Jakékoliv opravy, prováděné pod krytem, který chrání uživatele před mikrovlnnými paprsky, jsou nebezpečné. Proto vám radíme, abyste je přenechali odborníkům.
- **UPOZORNĚNÍ:** Tekuté nebo jiné potraviny neohřívejte ve volně nebo těsně uzavřených nádobách, protože může dojít k jejich prasknutí.
- Nedemontujte patky mikrovlnné trouby; proudícímu vzduchu ponechte volný průchod.
- Používejte jen pomůcky, které se do mikrovlnné trouby hodí z hlediska bezpečnosti.
- Při ohřívání potravin v umělohmotných nebo papírových obalech nebo nádobách kontrolujte kvůli vlastní bezpečnosti proces ohřívání: takový materiál se může snadno vznítit.
- Pokud se vyskytne kouř, ihned vypněte přístroj a zástrčku vytáhněte ze zásuvky; dvířka nechte otevřená a případný oheň uhasťte.
- Pokud v mikrovlnné troubě ohříváte nápoje, počítejte s tím, že může být nápoj během krátké doby ohřátý na bod varu – proto buďte opatrní.
- Aby nedošlo ke vzniku popálenin, ještě před použitím promíchejte obsah dětských lahví, případně lahví s pokrmem pro děti; před použitím zkontrolujte teplotu pokrmu.
- V mikrovlnné troubě neohřívejte čerstvá nebo uvařená vejce ve skořápce, protože mohou prasknout (explodovat!), i když budou z trouby již vytažena.
- Při čištění povrchu dveří, těsnění a vnitřku trouby používejte jen jemné a neagresivní čisticí prostředky, které rozetřete houbičkou nebo měkkým hadříkem.

- Pravidelně čistěte troubu a odstraňujte případné nánosy jídel.
- Pokud troubu nebudete čistit pravidelně, může se její vnitřní povrch opotřebovat, a zkrátit tak životnost vaší trouby – navíc vzniká zvýšené riziko při použití přístroje.
- Pokud dojde k poškození elektrického kabelu, může poškozený kabel vyměnit pouze výrobce, pracovník autorizovaného servisu nebo jiný vhodný odborník.
- Nenechávejte též viset přívodní kabel přes hranu stolu či pracovní plochy.
- Nevystavujte se nebezpečným situacím a nikdy nepřipojujte tento přístroj k externímu časovému spínači ani systému dálkového ovládní.
- Nepokoušejte se vyměnit osvětlení ohřívacího prostoru, ani to nedovolte nikomu jinému kromě osoby autorizované GORENJE. Pokud přestane osvětlení ohřívacího prostoru fungovat, obraťte se na svého prodejce GORENJE nebo servisní středisko.
- **UPOZORNENÍ:** Na žádnou z částí mikrovlnné trouby nepoužívejte komerční čisticí prostředky pro trouby, parní cistice, drsné a hrubé cistice, jakékoli čisticí prostředky obsahující hydroxid sodný nebo drátenky. Troubu čistěte v pravidelných intervalech a odstraňujte veškeré zbytky jídla.

V dalším textu jsou uvedena některá pravidla a bezpečnostní opatření, na která stejně jako u jiných přístrojů musí být brán zřetel, aby přístroj fungoval bezvadně, účinně a dlouhodobě bez problémů:

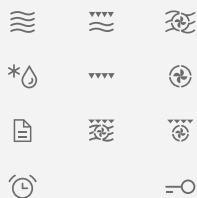
1. Pokud je mikrovlnná trouba v činnosti, musí být skleněný talíř, držáky válce, spojka a drážky vždy na svém místě.
2. Nepoužívejte troubu pro žádné jiné účely než pro přípravu jídel; v mikrovlnné troubě nesušte oblečení, papír nebo jiné předměty a nepoužívejte ji pro sterilizaci.
3. Nikdy nezapínejte troubu, pokud je prázdná, protože byste ji mohli poškodit.
4. V mikrovlnné troubě neskladujte žádný předmět: např. papír, recepty atd.
5. Nevařte pokrmy s blánou nebo slupkou, např. vaječné žloutky, brambory, kuřecí játra atd., aniž byste předtím blánu nebo slupku na více místech před vařením propíchli.
6. Nevkládejte žádné předměty do otvorů na vnější straně trouby.
7. Nikdy nedemontujte části trouby, např. patky, zámek, šroubky atd.
8. Nevařte pokrmy přímo na skleněném talíři v troubě. Než pokrm vložíte do trouby, dejte jej do vhodné nádoby.

**DŮLEŽITÉ:** Kuchyňské nádobí, jehož použití v mikrovlnné troubě je zakázáno:

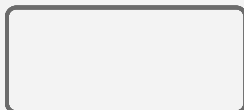
- Nepoužívejte kovové pánve nebo nádoby s kovovými držadly.
- Nepoužívejte nádobí s hranami potaženými kovem.
- Nepoužívejte papírem potažené kovové drátky k zavírání igelitových sáčků.
- Nepoužívejte nádobí z melaminu, protože obsahuje materiál, který absorbuje mikrovlnné paprsky. To může způsobit, že nádoba praskne nebo se spálí, kromě toho může zpomalit proces ohřívání nebo vaření.
- Nepoužívejte nádobí bez vhodné ochrany, která je určena k používání v mikrovlnné troubě. Nepoužívejte ani uzavřené nádobí s rukojetí.
- Nepřipravujte pokrmy nebo nápoje v nádobí se zúženým okrajem, např. láhev, která může při ohřívání prasknout.
- Nepoužívejte klasické teploměry na maso a cukroví. Používat můžete pouze teploměry, které jsou určeny k použití v mikrovlnných troubách.

9. Pomůcky pro mikrovlnnou troubu používejte pouze v souladu s návody jejich výrobce.
10. Nepokoušejte se v mikrovlnné troubě smažit potraviny.
11. Dbejte na to, aby se v troubě ohřál pouze obsah nádoby a ne samotná nádoba, ve které se obsah nachází. Může se totiž stát, že po nadzvednutí pokličky se obsah v nádobě odpařuje nebo z něj stříkají kapky, přestože samotná poklice není horká.
12. Před použitím vždy zkontrolujte teplotu pokrmu, obzvláště pokud je pokrm určen dětem. Doporučujeme vám, abyste nikdy neochutnávali pokrmy přímo z trouby. Nejdříve nádobu vyjměte a obsah promíchejte, aby se teplota rovnoměrně rozdělila.
13. Pokrmy, které obsahují emulzi omastku a vody, např. polévkový základ, musejí v troubě zůstat ještě 30 až 60 sekund po vypnutí. Vývar přestane vřít a nebude bublat, pokud jej promícháte, nebo do něj vložíte polévkovou kostku (např. masox).
14. Při přípravě pokrmů dávejte pozor, aby se některé druhy pokrmů, např. vánoční pudink, marmeláda nebo mleté maso, neohřály příliš rychle. K ohřívání nebo vaření pokrmů, které obsahují větší množství tuku, nepoužívejte umělohmotné nádoby.
15. Pomůcky, které používáte při přípravě pokrmů v mikrovlnné troubě, se mohou velmi zahřát, protože pokrmy vylučují teplo. Zejména to platí v případě, kdy je horní část nádoby přikrytá umělohmotnou poklicí nebo krytem. Na přenesení takové nádoby budete potřebovat kuchyňské rukavice.
16. Abyste snížili riziko požáru v mikrovlnné troubě:
  - a) Dejte pozor, abyste pokrmy nevařili příliš dlouho. Pečlivě kontrolujte průběh ohřívání, pokud se v troubě nacházejí papírové nebo umělohmotné pomůcky, případně nádoby z hořlavého materiálu.
  - b) Než položíte sáček do mikrovlnné trouby, odstraňte drátky, které slouží k jeho uzavírání.
  - c) Pokud předmět v troubě začne hořet, nechte dvířka trouby zavřená, vypněte troubu, vytáhněte zástrčku ze zásuvky nebo vypněte hlavní pojistku na pojistkovém panelu.

# KONTROLNÍ DESKA



OK



## IKONY NA DISPLEJI

- mikrovlny
- gril
- konvekce
- rozmrazování s nastavením času
- rozmrazování s nastavením hmotnosti
- samočinné programy
- rychlé přehřátí
- programové hodiny/signalizace
- hodiny
- zamykání

## OVLÁDÁNÍ

- mikrovlny
- kombinovaný provoz: gril a mikrovlny
- kombinovaný provoz: mikrovlny a konvekce
- rozmrazování
- gril
- konvekce
- samočinné programy
- kombinovaný provoz: mikrovlny, gril a konvekce
- kombinovaný provoz: gril a konvekce
- kuchyňské hodiny / hodiny
- zamykání

nahoru

OK potvrzení

dolů

start

pauza/stop

## TLAČÍTKO PRO OTEVÍRÁNÍ DVEŘÍ

# NÁVOD K POUŽITÍ

## NASTAVENÍ HODIN



Když zapnete mikrovlnou troubu, na displeji se objeví nápis »00:00« a trouba zapíská.

1. S tlačítka NAHORU nebo DOLŮ nastavíte hodiny (mezi 0 a 24).
2. Potvrďte nastavení stisknutím tlačítka OK (potvrzení).
3. Tlačítka NAHORU nebo DOLŮ nastavíte minuty (mezi 0 a 59).
4. Potvrďte nastavení stisknutím tlačítka OK (potvrzení). Nastavení hodin je tak ukončeno.

**POZNÁMKA:** Pokud nejsou hodiny nastaveny, trouba nefunguje. Pokud během nastavování hodin stisknete tlačítko PAUZA/STOP, trouba se přenastaví (nastavení se smaže).

Pokud si přejete nastavit hodiny později, když troubu již používáte:

1. Dvakrát stisknete tlačítko programové hodiny.
2. Tlačítka NAHORU nebo DOLŮ nastavíte hodiny (mezi 0 a 24).
3. Potvrďte nastavení stisknutím tlačítka OK (potvrzení).
4. Tlačítka NAHORU nebo DOLŮ nastavíte minuty (mezi 0 a 59).
5. Potvrďte nastavení stisknutím tlačítka OK (potvrzení). Nastavení hodin je tak ukončeno.

## VAŘENÍ S MIKROVLNAMI



1. Stisknete tlačítko MIKROVLNY a na displeji se objeví nápis 900 W.
2. Opakovaným stisknutím tlačítka MIKROVLNY nebo tlačítka NAHORU a DOLŮ nastavíte výkon mikrovln mezi 900 W a 100 W.
3. Potvrďte nastavení stisknutím tlačítka OK (potvrzení).
4. Tlačítka NAHORU nebo DOLŮ nastavíte dobu vaření resp. přípravy. (Nastavení ať bude mezi 0:05 a 95:00).
5. Spusťte program stisknutím tlačítka START.

## PEČENÍ GRILEM



1. Stisknete tlačítko GRIL.
2. Tlačítka NAHORU nebo DOLŮ nastavíte dobu vaření resp. přípravy. (Nastavení ať bude mezi 0:05 a 95:00).
3. Spusťte program stisknutím tlačítka START.



## PEČENÍ KONVEKČÍ



1. Stiskněte tlačítko KONVEKCE.
2. Tlačítka NAHORU nebo DOLŮ nastavíte teplotu pečení mezi 130 °C a 220 °C.
3. Potvrdíte nastavení teploty stisknutím tlačítka OK (potvrzení).
4. Tlačítka NAHORU nebo DOLŮ nastavíte dobu vaření resp. přípravy.
5. Spusťte program stisknutím tlačítka START.

## KOMBINACE C-1: MIKROVLNY/KONVEKCE



1. Stiskněte tlačítko MIKROVLNY/KONVEKCE.
2. Tlačítka NAHORU nebo DOLŮ nastavíte dobu vaření resp. přípravy.
3. Spusťte program stisknutím tlačítka START.

**POZNÁMKA:** Při kombinovaném provozu střídavě pracují mikrovlny se 100-% výkonem a konvekcční trouba při teplotě 165 °C.

## KOMBINACE C-2: GRIL/MIKROVLNY



1. Stiskněte tlačítko GRIL/MIKROVLNY.
2. Tlačítka NAHORU nebo DOLŮ nastavíte dobu vaření resp. přípravy.
3. Spusťte program stisknutím tlačítka START.

**POZNÁMKA:** Při kombinovaném provozu střídavě pracuje gril se 100% výkonem (165 °C) a mikrovlny se 100% výkonem. Po nějakou dobu pracují oba zároveň.

## KOMBINACE C-3: GRIL/KONVEKCE



1. Stiskněte tlačítko GRIL/KONVEKCE.
2. Tlačítka NAHORU nebo DOLŮ nastavíte dobu vaření resp. přípravy.
3. Spusťte program stisknutím tlačítka START.

**POZNÁMKA:** Při kombinovaném provozu střídavě pracuje gril se 100% výkonem (150 °C) a konvekcční trouba při teplotě 150 °C.

## KOMBINACE C-4: MIKROVLNY/GRIL/ KONVEKCE



1. Stiskněte tlačítko MIKROVLNY/GRIL/KONVEKCE.
2. Tlačítka NAHORU nebo DOLŮ nastavíte dobu vaření resp. přípravy.
3. Spusťte program stisknutím tlačítka START.

**POZNÁMKA:** Při kombinovaném provozu střídavě pracují mikrovlny se 100-% výkonem, gril se 100% výkonem (200 °C) a konvekcční trouba při teplotě 200 °C.

## ROZMRAZOVÁNÍ S NASTAVENÍM HMOTNOSTI

\* \*g

1. Jednou stisknete tlačítko ROZMRAZOVÁNÍ. Na displeji se objeví ikona pro rozmrazování s nastavením hmotnosti.
2. Tlačítky NAHORU nebo DOLŮ nastavíte hmotnost jídla (mezi 100 a 2000 g).
3. Spusťte program stisknutím tlačítka START.

## ROZMRAZOVÁNÍ S NASTAVENÍM ČASU

\* \*h

1. Dvakrát stisknete tlačítko ROZMRAZOVÁNÍ. Na displeji se objeví ikona pro rozmrazování s nastavením času.
2. Tlačítky NAHORU nebo DOLŮ nastavíte dobu rozmrazování (mezi 0:05 a 95:00).
3. Spusťte program stisknutím tlačítka START

## VAŘENÍ/PEČENÍ VE VÍCE KROCÍCH

Nastavit můžete nejvíce dva kroky (resp. dvě fáze) přípravy jídla. Pokud je jeden z nastavených kroků rozmrazování, musí být tento krok první v pořadí. Když je první krok ukončen a začne následující, přístroj zapíská.

**POZNÁMKA:** Při přípravě ve více krocích není možné použití samočinného programu.

Příklad: Předpokládejme, že si přejete 5 minut rozmrazovat jídlo, poté ji 7 minut vařit mikrovlnami s výkonem 800 W.

1. Dvakrát stiskneme tlačítko ROZMRAZOVÁNÍ. Na displeji se objeví ikona pro rozmrazování s nastavením času.
2. Stisknutím tlačítka NAHORU nastavíte dobu rozmrazování na 5 minut.
3. Stisknete tlačítko MIKROVLNY a na displeji se objeví nápis 900 W.
4. Stisknutím tlačítka DOLŮ nastavíte výkon na 800 W.
5. Potvrdíte nastavení stisknutím tlačítka OK (potvrzení).
6. Stisknutím tlačítka NAHORU nastavíte dobu vaření na 7 minut.
7. Spusťte program stisknutím tlačítka START.

## SAMOČINNÉ PROGRAMY



1. Stisknete tlačítko pro samočinný program. Na obrazovce se vypíše A1.
2. Tlačítky NAHORU nebo DOLŮ vyberete požadované menu (A1 až A10).
3. Potvrdíte nastavení stisknutím tlačítka OK (potvrzení).
4. Tlačítky NAHORU a DOLŮ vyberte hmotnost jídla.
5. Spusťte program stisknutím tlačítka START

Menu	Program	Hmotnost (g, ..) / jednotku
A1 Samočinné ohřívání	M	150, 250, 350, 450, 600
A-2 Brambory	M	1 (230 g), 2 (460 g), 3 (690 g)
A-3 Maso	M	150, 300, 450, 600
A-4 Zelenina	M	150, 350, 500
A-5 Ryba	M	150, 250, 350, 450, 650
A-6 Těstoviny*	M	50 g (450 ml), 100 (800 ml), 150 (1200 ml)
A-7 Popcorn	M	50, 100
A-8 Nápoje	M	1 (200 ml)
A-9 Pizza	M/G/K	200, 300, 400
A-10 Kuře	M/G/K	500, 750, 1000, 1200

M - mikrovlny, G - gril, K - konvekce

\* Těstoviny vařte se studenou vodou (ml)

## RYCHLÉ VAŘENÍ

1. Stiskněte tlačítko NAHORU pro 30-vteřinové vaření mikrovlnami o výkonu 900 W. Každým stisknutím tlačítka NAHORU se doba vaření prodlužuje o 30 vteřin.
2. Během chodu programů a mikrovlnami nebo grilem, kombinovaných programů a programů rozmrazování můžete prodloužit dobu o 30-vteřinové intervaly stisknutím tlačítka NAHORU.
3. Během vaření můžete dobu vaření zkrátit o 30 vteřin stisknutím tlačítka DOLŮ.

**POZNÁMKA:** Pokud je vybrán jeden ze samočinných programů nebo program rozmrazování s nastavením času, čas chodu není možné prodloužit.

## PROGRAMOVACÍ HODINY/SIGNALIZACE



1. Stiskněte tlačítko KUCHYŇSKÉ HODINY.
2. Tlačítka NAHORU nebo DOLŮ nastavíte dobu vaření resp. přípravy (maximální doba, kterou můžete nastavit, je 95:00).
3. Potvrďte nastavení stisknutím tlačítka OK (potvrzení). Na displeji bude svítit ikona pro kuchyňské hodiny.
4. Když nastavený čas uběhne, trouba zapíská, na displeji budou zobrazeny hodiny.

**POZNÁMKA:** Kuchyňské hodiny fungují jako signalizace, ne jako programové hodiny.

## NASTAVENÍ HLASITOSTI

1. Stiskněte tlačítko OK (potvrzení) a držte jej 5 vteřin.
2. Tlačítka NAHORU nebo DOLŮ nastavte hlasitost.
3. Potvrďte nastavení stisknutím tlačítka OK (potvrzení).

**POZNÁMKA:** Pokud hlasitost vypnete (pokud vyberete OFF), se vypne pouze zvuk při výběru. Ostatní zvuky, jako jsou zvuk kuchyňských hodin, zvuk pro konec programu a zvuk při chybě, zůstanou zapnuty.

## JINÉ FUNKCE

### HODINY

Během průběhu vaření můžeme stisknutím tlačítka KUCHYŇSKÉ HODINY zkontrolovat okamžitý čas (zobrazí se hodiny).

### OTEVŘENÉ DVEŘE

Pokud během chodu trouby otevřete dveře, musíte je pro pokračování programu zavřít a stisknout tlačítko START.

### PAUZA

Přípravu jídla můžeme dočasně přerušit stisknutím tlačítka PAUZA/STOP. Pokud si přejete s přípravou jídla pokračovat, stiskněte START. Pokud si přejete ukončit program, stiskněte PAUZA/STOP.

1. Než začnete čistit mikrovlnnou troubu, vytáhněte zástrčku ze zásuvky.
2. Vnitřek trouby udržujte vždy v čistotě. Pokud částečky pokrmu nebo tekutiny, které stříkají na stěny nebo dno trouby, zaschnou, otřete je navlhčeným hadříkem. Nedoporučuje se používání hrubých čisticích nebo agresivních prostředků.
3. Vnější povrch trouby čistěte navlhčeným hadříkem. Aby nedošlo k poškození vnitřních stěn mikrovlnné trouby, dbejte na to, aby se do průduchů nevyllila voda.
4. Kontrolní panel nesmí přijít do kontaktu s vodou. Čistěte ho měkkým a navlhčeným hadříkem. K čištění kontrolního panelu nepoužívejte mycí nebo agresivní čisticí prostředky ani prostředky ve spreji.
5. Pokud se na vnitřním nebo vnějším povrchu trouby objeví pára, otřete ji měkkým hadříkem. To se může stát v případě, že mikrovlnnou troubu používáte ve vlhkých místnostech, v žádném případě se nejedná o poruchu trouby.
6. Občas vyjměte také skleněný talíř z trouby a očistěte jej. Skleněný talíř (podstavec) myjte teplou vodou nebo v myčce.
7. Ložiskový prstenec a dno (spodní povrch) vnitřní části trouby je třeba pravidelně čistit, v opačném případě může trouba pracovat hlučně. Jednoduše očistěte dno v troubě jemným čisticím prostředkem, vodou nebo prostředkem na čištění skla a nechte uschnout. Ložiskový prstenec můžete omývat teplou vodou nebo v myčce na nádobí. Po dlouhodobém používání trouby se na kolečkách ložiskového prstence objeví výpary, které se uvolňují při vaření; nemají žádný vliv na jeho funkci. Při vyjmutí ložiskového prstence z drážky na dně komory (vnitřku trouby) dejte pozor, abyste ho zase správně umístili.
8. Případný nepříjemný pach z trouby můžete odstranit tak, že do hluboké nádoby na přípravu pokrmů v troubě nalijete šálek vody a nakrájíte kůru z jednoho citronu. Nádobu vložte na pět minut do mikrovlnné trouby a troubu zapněte. Po vypnutí pečlivě otřete a vysušte vnitřek trouby a očistěte jej měkkým hadříkem.

## ŽIVOTNÍ PROSTŘEDÍ

Až přístroj doslouží, nevyhazujte jej do běžného komunálního odpadu, ale odevzdejte jej do sběrný určené pro recyklaci. Pomůžete tím chránit životní prostředí.

# MONTÁŽ MIKROVLNNÉ TROUBY

## INSTALACE

1. Nejdříve zkontrolujte, jestli jste z vnitřku trouby vyndali veškerý obalový materiál.
2. Po jeho odstranění zkontrolujte troubu, jestli nedošlo k jejímu poškození, např.:
  - ohnuté dveře,
  - poškozené dveře,
  - poškození nebo nerovnosti ve skle (okénku) na dveřích nebo na displeji,
  - nerovnosti ve vnitřku trouby.Jakmile zjistíte některé z uvedených poškození, přestaňte troubu používat.
3. Mikrovlnná trouba váží přibližně 20,2 kg; postavte ji na rovnou a dostatečně pevnou plochu, která unese váhu trouby.
4. Troubu položte co nejdále od tepelných zdrojů a páry.
5. Na horní stěnu trouby nic nepokládejte.
6. Neodnímejte pohonnou hřídel otočného talíře uvnitř trouby.
7. Pokud mikrovlnnou troubu používají děti, musejí být pod pečlivým dohledem dospělých osob.
8. Elektrická zásuvka musí být přístupná tak, aby bylo možné spotřebič v případě nouze snadno odpojit. Nebo by mělo být možné izolovat troubu od napájení začleněním vypínače odpovídajícího pravidlum pro kabeláž. Pripojte spotřebič ke zdroji jednofázového napětí 230 V/50 Hz střídavého proudu prostřednictvím správně nainstalované zásuvky s uzemněním. **UPOZORNĚNÍ! TOTO ZARÍZENÍ MUSÍ BYT UZEMNĚNO!** Vyrobcem nenese žádnou odpovědnost za případy, kdy nejsou tato bezpečnostní opatření dodržena.
9. Trouba potřebuje 1,2 kVA příkonu. Doporučujeme vám, abyste se při instalaci trouby poradili s opravářem, případně s vhodným odborníkem.

**POZOR: Trouba je vybavena vlastní pojistkou, a to 250 V, 10 A.**

VYHRAZUJEME SI PRÁVO NA ZMĚNY, KTERÉ NEMAJÍ Vliv NA FUNKČNOST SPOTŘEBIČE.

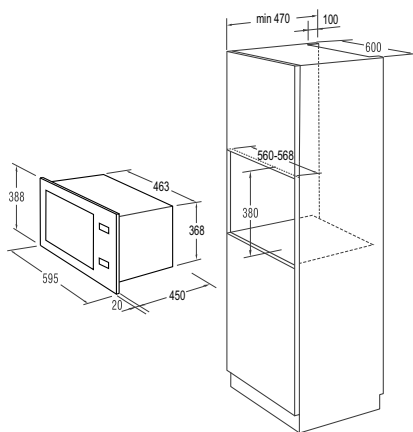
## SPECIFIKACE

Spotřeba el. energie.....	230V-50Hz, 1450W
Výkon.....	900W
Spirála grilu.....	1100W
Topné těleso.....	2500W
Funkční frekvence.....	2450MHz
Vnější rozměry.....	595mm(Š) x 388mm(V) x 470mm(H)
Objem trouby.....	25 litrů
Hmotnost bez obalu.....	přibližně 20,2 kg
Hladina akustického výkonu vyzařovaná spotřebičem.....	Lc < 58 dB (A)



**Tento přístroj je označen v souladu s evropskou směrnicí 2002/96/ES o elektrickém a elektronickém odpadu (waste electrical and electronic equipment - WEEE). Směrnice obsahuje nařízení o sběru a nakládání s odpady elektrického a elektronického charakteru, které platí v EU.**

## MONTÁŽNÍ ROZMĚRY



## PORUCHY FUNKCE PŘIJÍMAČŮ (INTERFERENCE)

Mikrovlnná trouba může způsobit poruchu funkce vašeho rádiového nebo televizního přijímače, popř. jiných obdobných přístrojů. V případě, že se vyskytne interference, můžete tuto poruchu snížit, případně zcela odstranit, následovně:

- Očistěte dveře a povrch těsnění v troubě.
- Umístěte rušený přijímač co možná nejdále od mikrovlnné trouby.
- Své rádio nebo televizi vybavte vhodnou anténou, kterou umístíte tak, aby zajistila silný příjem signálu.

## NEŽ ZAVOLÁTE OPRAVÁŘE

1. V případě, že mikrovlnná trouba vůbec nefunguje, nebo se nerozsvítí displej, popř. zhasne:
  - a) Zkontrolujte, jestli je trouba správně připojena do elektrické sítě. Pokud není, vytáhněte zástrčku ze zásuvky a vyčkejte 10 vteřin; poté ji znovu zastrčte.
  - b) Zkontrolujte, jestli je pojistka elektrického vedení neporušená, nebo jestli nevypadla pojistka v domě. Pokud jsou všechny pojistky funkční, vyzkoušejte zásuvku zapojením jiného přístroje.
2. V případě, že mikrovlnná trouba nehřeje, tj. nevytváří mikrovlnný paprsek:
  - a) Zkontrolujte, jestli jsou programovací hodiny správně nastavené.
  - b) Zkontrolujte, jestli jsou dvířka správně zavřená a bezpečnostní zámek uzamčen. Pokud tomu tak není, trouba nebude fungovat.

**V případě, že se vám pomocí tohoto návodu nepodařilo odstranit závadu, spojte se s autorizovaným opravářem.**

## ZÁRUKA A SERVIS

Pokud byste měli jakýkoliv problém nebo byste potřebovali nějakou informaci, kontaktujte Středisko péče o zákazníky společnosti Gorenje ve své zemi (telefonní číslo střediska najdete v letáčku s celosvětovou zárukou).

Pokud se ve vaší zemi Středisko péče o zákazníky nenachází, můžete kontaktovat místního dodavatele výrobků Gorenje nebo oddělení Service Department of Gorenje Domestic Appliances.

### Jen pro osobní užití!

Další informace o pečení v mikrovlnné troubě bez nebo s použitím grilu a jiné užitečné rady najdete na našich stránkách:

<http://www.gorenje.cz>

**PŘEJEME VÁM PŘÍJEMNÉ CHVÍLE PŘI POUŽÍVÁNÍ  
MIKROVLNNÉ TROUBY - VAŠE**

# gorenje