

ERS 21780 NWF

ERS 21781 NIXE

CZ

CHLADNIČKA
NÁVOD K OBSLUZE

DE

KÜHLSCHRANK
BEDIENUNGSANLEITUNG

SK

CHLADNIČKA
NÁVOD NA OBSLUHU

GB

REFRIGERATOR
INSTRUCTION MANUAL

- Před uvedením výrobku do provozu si důkladně přečtěte tento návod a bezpečnostní pokyny, které jsou v tomto návodu obsaženy. Návod musí být vždy přiložen k přístroji.
- Pred uvedením výrobku do prevádzky si dôkladne prečítajte tento návod a bezpečnostné pokyny, ktoré sú v tomto návode obsiahnuté. Návod musí byť vždy priložený k prístroju.
- Bitte lesen Sie vor der Inbetriebnahme des Produktes diese Anleitung und die darin enthaltenen Sicherheitshinweise aufmerksam durch. Die Bedienungsanleitung muss dem Gerät immer beigelegt sein.
- Always read the safety&use instructions carefully before using your appliance for the first time. The user's manual must be always included

BEZPEČNOSTNÍ POKYNY

Čtěte pozorně a uschovejte pro budoucí potřebu!

CZ

Varování: Bezpečnostní opatření a pokyny uvedené v tomto návodu nezahrnují všechny možné podmínky a situace, ke kterým může dojít. Uživatel musí pochopit, že faktorem, který nelze zabudovat do žádného z výrobků, je zdravý rozum, opatrnost a péče. Tyto faktory tedy musí být zajištěny uživatelem/uživateli používajícími a obsluhujícími toto zařízení. Neodpovídáme za škody způsobené během přepravy, nesprávným používáním, kolísáním napětí nebo změnou či úpravou jakékoliv části zařízení. Aby nedošlo ke vzniku požáru nebo k úrazu elektrickým proudem, měla by být při používání elektrických zařízení vždy dodržována základní opatření, včetně těch následujících:

1. Ujistěte se, že napětí ve vaší zásuvce odpovídá napětí uvedenému na štítku zařízení a že je zásuvka řádně uzemněná. Zásuvka musí být instalována podle platné elektrotechnické normy ČSN.
2. Nepoužívejte přístroj, pokud je přívodní kabel poškozen. **Veškeré opravy nebo seřízení včetně výměny napájecího přívodu svěřte odbornému servisu! Nedemontujte ochranné kryty zařízení, hrozí nebezpečí úrazu elektrickým proudem!**
3. Chraňte zařízení před přímým kontaktem s vodou a jinými tekutinami, aby nedošlo k případnému úrazu elektrickým proudem. Neponořujte přívodní kabel nebo vidlici do vody!
4. Spotřebič nepoužívejte ve vlhkém prostředí nebo v prostorách, kde může dojít k úniku plynu či ke kontaktu s výbušnou atmosférou. Nedotýkejte se přívodního kabelu nebo přístroje mokřýma rukama. Hrozí nebezpečí úrazu elektrickým proudem.
5. Po instalaci přístroje musí vidlice napájecího přívodu zůstat snadno dostupná. Kabel nezkracujte a nepoužívejte rozbočky v elektrických zásuvkách. Napájecí přívod se nesmí dotýkat horkých částí ani vést přes ostré hrany.
6. Spotřebič nezapínejte a nevypínejte zasunutím nebo vytažením vidlice napájecího přívodu. Vidlici nevytahujte ze zásuvky taháním za kabel. Kabel odpojte ze zásuvky uchopením za vidlici.

7. Nikdy nic nezasouvejte do otvorů přístroje, na přístroj nepokládejte žádné předměty (např. vázy, hrnky apod.). Větrací otvory nikdy nezakrývejte!
8. Ve spotřebiči nepoužívejte další elektrické přístroje a mrazicí zařízení.
9. Pokud má tento spotřebič nahradit vysloužilé zařízení se zámkem, vyřadte z provozu zámek vysloužilého spotřebiče, aby se děti nemohly uzavřít uvnitř (např. při hře).
10. Nepoužívejte mechanická zařízení ani jiné nepřírozené prostředky na urychlení odmražení. Nepoužívejte elektrické spotřebiče v prostoru na uskladnění potravin. Chraňte chladicí okruh spotřebiče před poškozením.
11. Nedovolte dětem, aby si se zařízením hrály. Též nesmí sedět na policích nebo se věšet na dveře spotřebiče.
12. Pro odstranění ledu v chladničce nepoužívejte ostré kovové předměty, neboť mohou poškodit mrazicí obvody a způsobit neopravitelné škody na zařízení. V případě potřeby použijte škrabku z plastu.
13. Ve spotřebiči neukládejte výbušné látky, např. spreje s hnacím plynem.
14. Neumísťujte obaly (skleněné láhve nebo konzervy) s kapalinami do mrazničky. Mohlo by dojít k roztržení nádoby.
15. Láhve obsahující tekutiny s vysokým obsahem alkoholu musí být při ukládání řádně uzavřené a postavené vertikálně.
16. Spotřebič nevystavujte přímému slunečnímu záření, nepoužívejte venku a nevystavujte dešti.
17. Nedotýkejte se chladicích povrchů, zvláště vlhkýma rukama. Hrozí nebezpečí poranění.
18. Nekonzumujte ledovou námrazu odstraněnou z mrazničky.
19. Tento spotřebič je určen pro použití v domácnosti a podobných prostorech jako jsou:
 - kuchyňské kouty v obchodech, kancelářích a ostatních pracovištích
 - spotřebiče používané hosty v hotelích, motelech a jiných obytných oblastech
 - spotřebiče používané v podnicích zajišťujících nocleh se snídaní

20. Tento spotřebič mohou používat děti ve věku 8 let a starší a osoby se sníženými fyzickými, smyslovými nebo mentálními schopnostmi nebo nedostatkem zkušeností a znalostí, pokud jsou pod dozorem nebo byly poučeny o používání spotřebiče bezpečným způsobem a rozumí případným nebezpečím. Děti si se spotřebičem nesmějí hrát. Čištění a údržbu prováděnou uživatelem nesmějí provádět děti bez dozoru.
21. Děti ve věku 3 až 8 let mohou vkládat a vyjímat potraviny z chladicích spotřebičů.
22. Na děti by se mělo dohlížet, aby se zajistilo, že si nebudou se spotřebičem hrát.
23. Výrobce nenesení žádnou odpovědnost za škody vzniklé nesprávným uzemněním/použitím.
24. Větrací otvory v krytu spotřebiče nebo v jeho konstrukci je nutno udržovat volné.

Aby se zabránilo kontaminaci potravin, dodržovat, prosím, následující doporučení:

- Otevření dvířek na dlouhou dobu může způsobit výrazné zvýšení teploty v prostorách spotřebiče.
- Pravidelně čistit povrchy, které mohou přijít do styku s potravinami a přístupné drenážní systémy.
- Vyčistit vodní nádobky, pokud nebyly používány po dobu 48 h; propláchnout vodní systém připojený k přívodu vody, pokud voda neprotékala po dobu 5 dnů.
- Syrové maso a ryby ukládat do chladničky ve vhodných obalech, tak aby nebyly v kontaktu s jinými potravinami nebo na ně nekapaly.
- Dvuhvězdičkové mrazicí prostory jsou vhodné k ukládání předem zmrazených potravin, uložení nebo k výrobě zmrzliny a výrobě kostek ledu.
- Jedno, dvou a tříhvězdičkové prostory nejsou vhodné pro mražení čerstvých potravin.

- Pokud se chladicí spotřebič zanechává prázdný po dlouhou dobu, vypnout ho, odmrazit, vyčistit, vysušit a nechat dvířka otevřená, aby se zabránilo tvorbě plísní uvnitř spotřebiče.

RIZIKO POŽÁRU!



VÝSTRAHA: NEBEZPEČÍ OHNĚ / HOŘLAVÉ MATERIÁLY

Tento spotřebič obsahuje R600a (chladicí médium izobutan), přírodní (zemní) plyn, který je velice šetrný k životnímu prostředí, avšak hořlavý. Při přepravě a instalaci zařízení je nutné zajistit, aby žádná z částí chladicího obvodu nebyla poškozena. V případě poškození zamezte hoření a prostory, ve kterých je zařízení umístěno, několik minut větrejte. Chladicí systém obsahuje chladivo pod vysokým tlakem. Nemanipulujte se systémem. Musí být opravován pouze kvalifikovanou osobou.

Při výměně osvětlení vnitřního prostoru chladničky vždy odpojte chladničku od sítě – jinak vzniká nebezpečí úrazu elektrickým proudem.

• Jestliže je pro vás výměna vnitřního osvětlení příliš složitá, obraťte se na servisní zástupce. • Pokud jsou produkty vybaveny LED diodami, neprovádějte sami demontáž krytu osvětlení a LED diody. – Obraťte se na servisní zástupce.

VÝMĚNA LED ŽÁROVKY: Když přestanou fungovat vnitřní nebo vnější indikátory LED, nedemontujte kryt indikátoru ani indikátor sami. Obraťte se na servisní zástupce.

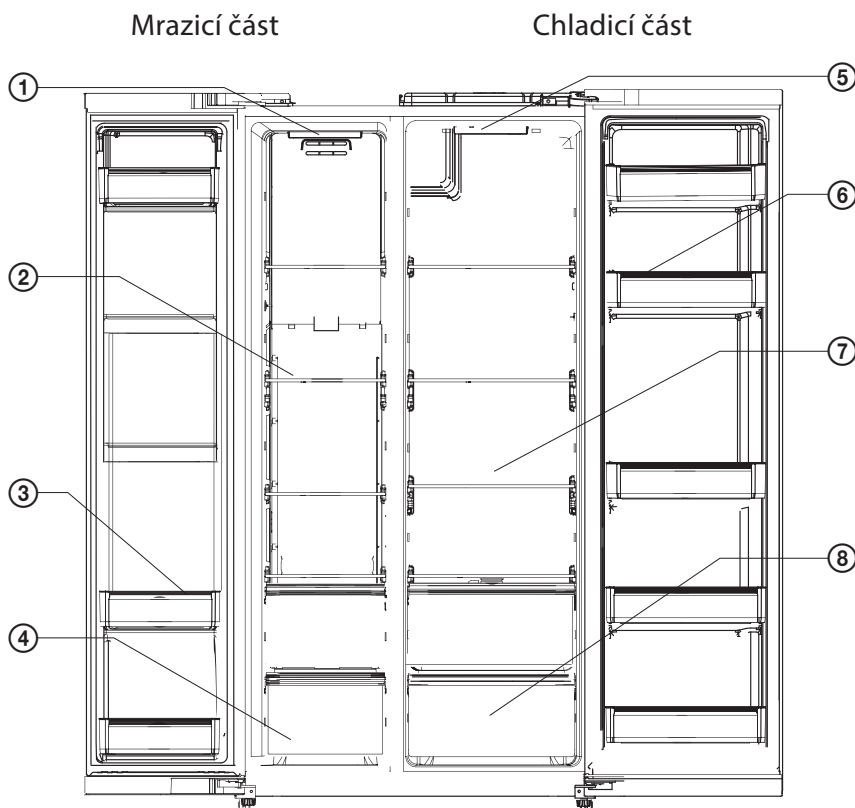
POPIS

Tento spotřebič není určen k použití jako vestavné zařízení.

Tento popis slouží jen pro informaci o součástkách spotřebiče.

Jednotlivé součásti se mohou lišit podle modelu spotřebiče.

CZ



- | | |
|---------------------|---|
| 1. LED osvětlení | 5. LED osvětlení |
| 2. Skleněné police | 6. Dvevní přihrádky |
| 3. Dvevní přihrádky | 7. Skleněné police |
| 4. Zásuvka | 8. Zásuvka na ukládání čerstvé zeleniny a ovoce |

INSTALACE A ZAPNUTÍ ZAŘÍZENÍ

- Pro správnou instalaci a zapnutí zařízení je možné kontaktovat servisní techniky.
- Před připojením ke zdroji energie se ujistěte, že napětí uvedené na štítku odpovídá napětí v zástrčce / napětí elektrického systému v budově.
- Po umístění zařízení musí být zásuvka přístupná.

Umístění

- Umístěte chladničku dále od zdrojů tepla a v dobře větrané poloze. Chladnička by měla být vzdálena minimálně **50 cm** od radiátorů, plynových sporáků a dalších tepelných zdrojů a **5 cm** od elektrických sporáků. Chladničku neumísťujte na přímé slunce ani do vlhkých nebo mokrých míst.
- Nad zařízením nechejte volný prostor minimálně **30 cm**, kolem spotřebiče ponechte volný prostor minimálně **10 cm**.
- Na zařízení neumísťujte těžké předměty.
- Zařízení musí stát pevně a ve vodorovné poloze. Pro vyrovnání použijte dvě přední vyrovnávací patky.

Klimatická třída a význam: viz informační list

T (tropická): Tato chladnička je určena k použití při okolní teplotě od 16 °C do 43 °C.

ST (subtropická): Tato chladnička je určena k použití při okolní teplotě od 16 °C do 38 °C.

N (normální): Tato chladnička je určena k použití při okolní teplotě od 16 °C do 32 °C.

SN (subnormální): Tato chladnička je určena k použití při okolní teplotě od 10 °C do 32 °C.

CZ

Klimatické třídy	Okolí
T	16 až 43 °C
ST	16 až 38 °C
N	16 až 32 °C
SN	10 až 32 °C

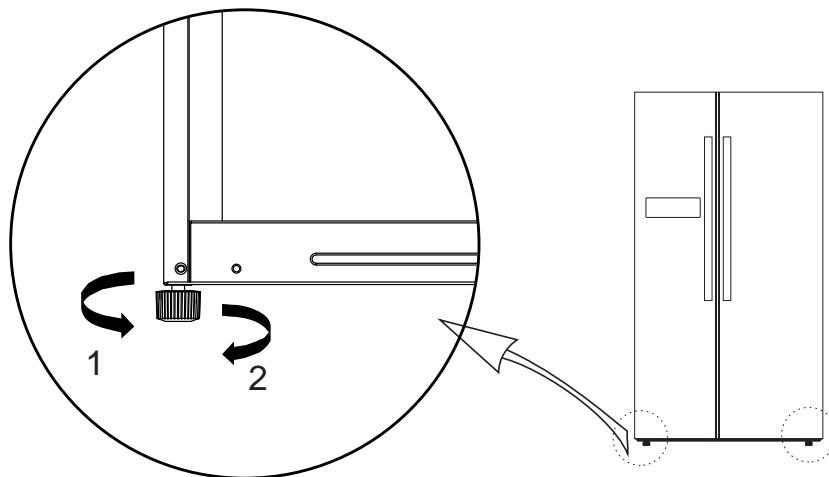
PŘEPRAVA A PŘEMÍSTĚNÍ

Přeprava a přemístění

- Původní obal a pěnový polystyrén (PS) uschovejte pro případ potřeby.
- Při přepravě zařízení zajistěte širokým páskem nebo silným lanem a dodržujte instrukce uvedené na obalu.
- Před přepravou nebo přemísťováním zajistěte nebo vyjměte veškeré pohyblivé předměty (tj. police, zásuvku na čerstvou zeleninu a ovoce).

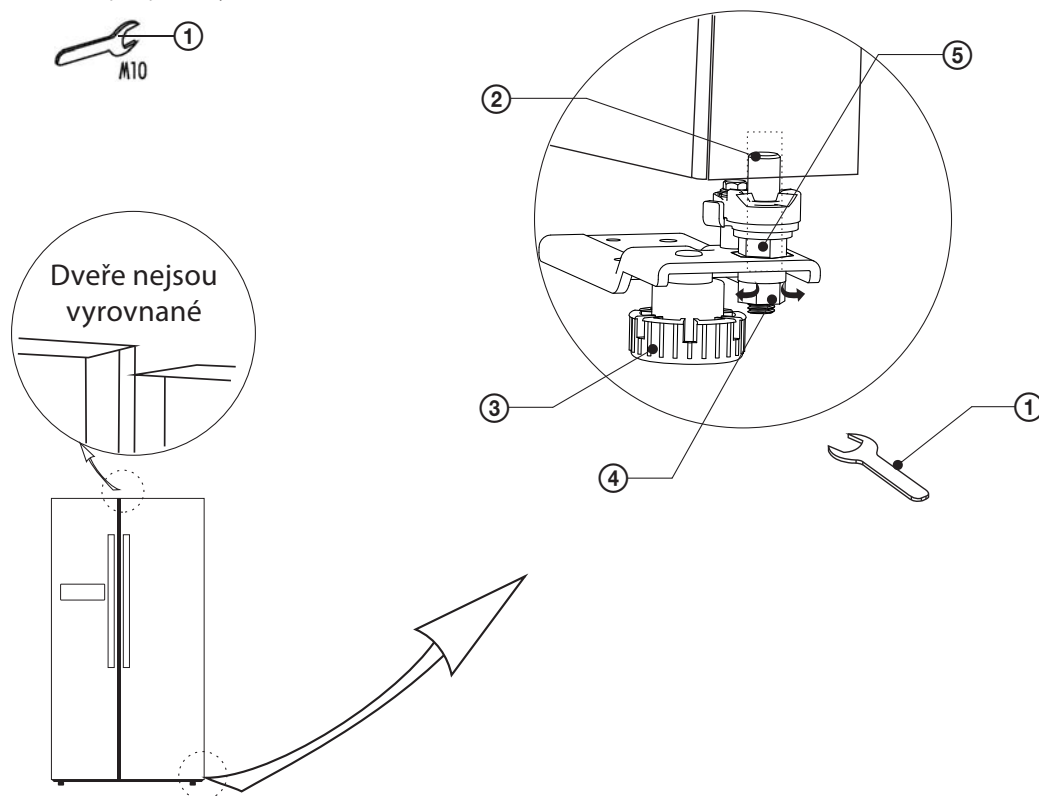
Vyrovnaní polohy

- Před vyrovnaním polohy se ujistěte, že chladnička je odpojená od napájecí sítě. Přečtěte si bezpečnostní pokyny a dodržujte je, abyste předešli úrazům.
- Pomocí vodováhy ověřte, zda spotřebič stojí vodorovně. V případě potřeby upravte výšku předních nožiček jejich otáčením. Při otáčení ve směru **1** se v místě nožičky spotřebič sníží, při otáčení ve směru **2** se nožička prodlouží, spotřebič se v místě nožičky zvedne nahoru. Pomocí levé i pravé nožičky nastavte spotřebič do vodorovné polohy.



Vyrovnění dveří

- Před vyrováním polohy se ujistěte, že chladnička je odpojená od napájecí sítě. Přečtěte si bezpečnostní pokyny a dodržujte je, abyste předešli úrazům.



1. Francouzský klíč vel. 10
2. Pevná osa
3. Nastavitelná noha
4. Zajišťovací matice
5. Nastavovací matice

- **Dveře jsou příliš dole:** otevřete dveře, pomocí francouzského klíče povolte zajišťovací matici, nastavovací matici točte proti směru hodinových ručiček (1), dokud se dveře nezvednou do správné výšky. Poté utáhněte zajišťovací matici proti směru hodinových ručiček.
- **Dveře jsou příliš nahoře:** otevřete dveře, pomocí francouzského klíče povolte zajišťovací matici, nastavovací matici točte po směru hodinových ručiček (2), dokud dveře nebudou ve správné výšce. Poté utáhněte zajišťovací matici proti směru hodinových ručiček.

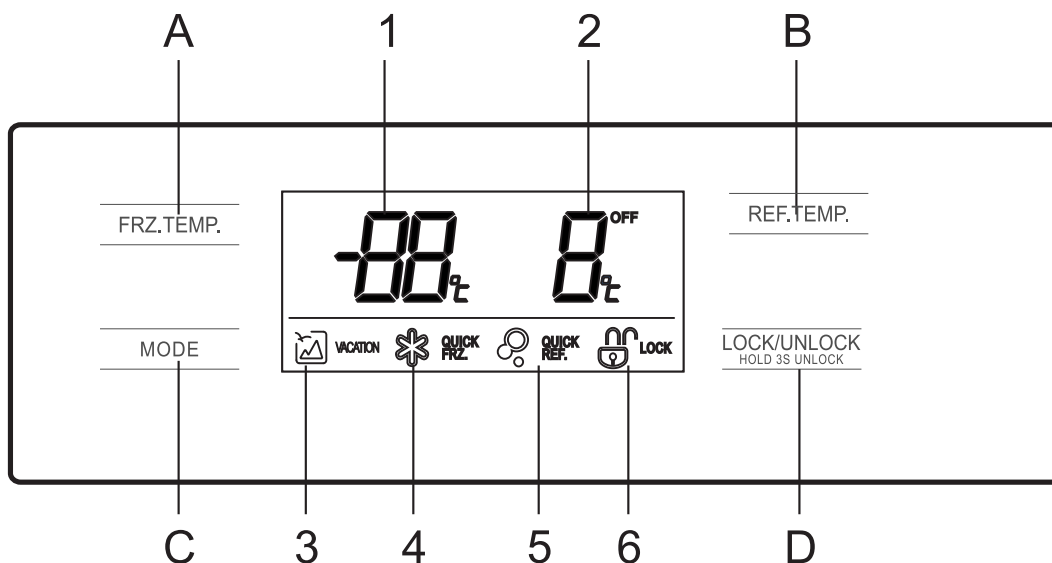
Před zapnutím

- Výrobek ponechejte v klidu minimálně ½ hodiny od chvíle, kdy jste ho dovezli domů.
- Při prvním zapnutí se může vyskytnout zápach. Ten zmizí poté, co začne zařízení chladit.
- Po prvním zapnutí ponechejte chladničku před vkládáním potravin zapnutou 2–3 hodiny (v případě horka v létě 4 hodiny).



POUŽITÍ A FUNKCE

CZ












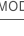











Displej

1. Teplota v mrazicí části
2. Teplota v chladicí části
3. Symbol „Dovolená“
4. Symbol „Rychlé zmražení“
5. Symbol „Rychlé chlazení“
6. Symbol zámku

Tlačítka

- A. Tlačítko nastavení teploty v mrazicí části
- B. Tlačítko nastavení teploty v chladicí části
- C. Tlačítko změny režimu/nastavení
- D. Ovládání zamknutí/odemknutí ovládacích prvků

Použití

1. Zamčení  / odemčení 
Je-li ovládací panel chladničky odemčený , stiskem tlačítka  po dobu 3 vteřin jej zamknete . Je-li ovládací panel chladničky zamčený , stiskem tlačítka  po dobu 3 vteřin jej odemknete . Všechny následující funkce lze nastavit a použít pouze, je-li panel odemčený.
2. Režim „Dovolená“ 
Opakovaným stiskem tlačítka  nastavte režim „Dovolená“, rozsvítí se symbol . Po zamknutí ovládacího panelu se spustí režim „Dovolená“. Chladicí část se vypne, v mrazicí části je teplota nastavená na -18 °C.
3. Režim „Rychlé chlazení“ 
Opakovaným stiskem tlačítka  nastavte režim „Rychlé chlazení“, rozsvítí se symbol . Po zamknutí ovládacího panelu se spustí rychlé chlazení v chladicí části.
4. Režim „Rychlé zmražení“ 
Opakovaným stiskem tlačítka  nastavte režim „Rychlé zmražení“, rozsvítí se symbol . Po zamknutí ovládacího panelu se spustí rychlé zmražení v mrazicí části.
5. Nastavení teploty v chladicí části 
Stiskem tlačítka  spustíte nastavení teploty v chladicí části, indikátor teploty v chladicí části se rozblíká. Poté opakovaným stiskem  nastavte požadovanou teplotu. Rozsah nastavení je 2 °C až 8 °C, po každém stisku tlačítka  se nastavená teplota změní o 1 °C. Po nastavení teploty bliká indikátor teploty chladicí části po dobu 5 sekund. Zamčením ovládacího panelu se dokončí nastavení teploty.

6. Nastavení teploty v mrazicí části ~~FRZ~~
 Stiskem tlačítka FRZ.TEMP. spustíte nastavení teploty v mrazicí části, indikátor teploty v chladicí části se rozblíká. Poté opakovaným stiskem FRZ.TEMP. nastavte požadovanou teplotu. Rozsah nastavení je -16°C až -24°C, po každém stisku tlačítka FRZ.TEMP. se nastavená teplota změní o 1°C. Po nastavení teploty bliká indikátor teploty mrazicí části po dobu 5 sekund. Zamčením ovládacího panelu se dokončí nastavení teploty.
7. Výpadek napájení
 V případě výpadku napájení zůstanou veškerá nastavení zachována až do obnovení dodávky el. proudu.
8. Upozornění na otevřené dveře / alarm
 Po otevření dveří se přehraje melodie „otevřených dveří“. Pokud nejsou dveře do 2 minut zavřené, rozezní se alarm otevřených dveří – pípání ve vteřinovém intervalu. Alarm zní, dokud jsou dveře otevřené. Alarm lze vypnout stiskem jakéhokoliv ovládacího tlačítka.
9. Indikace závad
 Chybová hlášení v následující tabulce se zobrazí na displeji v případě poruchy chladničky. Ačkoliv chlazení může nadále fungovat, je nutné kontaktovat servis, aby byla zajištěna optimální funkce zařízení.

Chybový kód	Popis závady
E1	Porucha čidla teploty v chladicí části.
E2	Porucha čidla teploty v mrazicí části.
E5	Je detekována porucha v okruhu čidla námrazy.
E6	Chyba komunikace.
E7	Porucha čidla teploty v místnosti.

UKLÁDÁNÍ POTRAVIN

Chladicí prostor

- Pro redukci vlhkosti a následného namražení nikdy nevkládejte do chladničky kapaliny v neutěsněných obalech. Námraza má tendenci se koncentrovat v nejchladnějších částech výparníku. Ukládání volných kapalin je příčinou pro častější odmrazování.
- Do chladničky nikdy nevkládejte teplé potraviny. Ty by měly nejprve vychladnout při pokojové teplotě a následně být umístěny tak, aby byla zajištěna adekvátní cirkulace vzduchu v chladničce.
- Potraviny nebo obaly potravin by se neměly dotýkat zadní stěny chladničky, neboť by mohly přimrznout. Dvířka chladničky neotevírejte příliš často.
- Do chladničky lze umístit maso a očištěné ryby (zabalené v obalech nebo plastické fólii), které budete používat v průběhu 1–2 dnů.
- Ovoce a zeleninu můžete ukládat do části určenou pro čerstvou zeleninu a ovoce bez obalu.

Mrazicí prostor

- Mraznička je určena pro skladování potravin zmrazených za velmi nízké teploty, dlouhodobé uchování zmrazených potravin a pro výrobu ledu.
- Poličky ve dveřích mrazničky používejte pouze pro skladování zmrazených potravin, nikoliv pro ukládání teplých potravin určených ke zmražení.
- Nedávejte vedle sebe čerstvé a zmražené potraviny. Může dojít k tání zmrazených potravin.
- Při mražení čerstvých potravin (například masa, ryb nebo sekaného masa) je rozdělte na části, které použijete najednou.
- Skladování zmrazených potravin: na obalech bývají uvedeny pokyny, které je nutné dodržovat. V případě, že žádné informace nejsou uvedené, by se potraviny neměly skladovat déle než tři měsíce od data nákupu.
- Při nakupování zmrazených potravin se ujistěte, že byly zmrazeny při vhodné teplotě a obal je neporušený.
- Zmražené potraviny by měly být přepravovány ve vhodných obalech, aby byla zachována jejich kvalita a měly by být vráceny na mrazicí plochy zařízení v co nejkratší době.

- Jestliže obal zmražených potravin vykazuje známky vlhkosti nebo abnormálního vyboulení, je pravděpodobné, že již dříve byly skladovány při nevhodné teplotě a obsah je zkažený.
- Doba skladování zmražených potravin závisí na pokojové teplotě, nastavení termostatu, frekvenci otevírání dvířek mrazničky, typu potravin a době nutné pro transport produktu z obchodu do domácnosti. Vždy dodržujte pokyny vytištěné na obalu a nikdy nepřekračujte maximální dobu skladování uvedenou na obalu.

ČIŠTĚNÍ A ÚDRŽBA

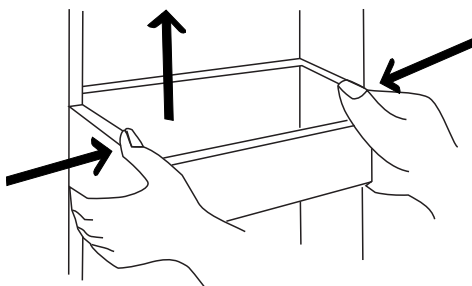
- **Před čištěním odpojte zařízení od zdroje elektrické energie.**
- Nečistěte zařízení napouštěním vody.
- Chladnička i mraznička by měly být periodicky čistěny s použitím roztoku vlažné vody a jedlé sody.
- Příslušenství čistěte mýdlovou vodou zvlášť. Nepoužívejte myčku.
- Nepoužívejte abrazivní produkty, detergenty a mýdla. Po umytí vypláchněte čistou vodou a pečlivě vysušte. Po ukončení čištění znovu zasuňte zástrčku zařízení suchýma rukama do elektrické zásuvky.
- Minimálně jednou za rok očistěte kondenzátor (zadní část zařízení) pomocí metličky (koštěte). Zvýšíte tím produktivitu a uspoříte energii.

Doporučení

Pokud zařízení nepoužíváte delší dobu (například během letní dovolené), zapněte režim „Dovolená“, vyčistěte chladicí část a ponechejte dvířka chladicí části otevřená. Zamezíte tím vzniku plísní a zápachu.

Čištění poliček ve dveřích

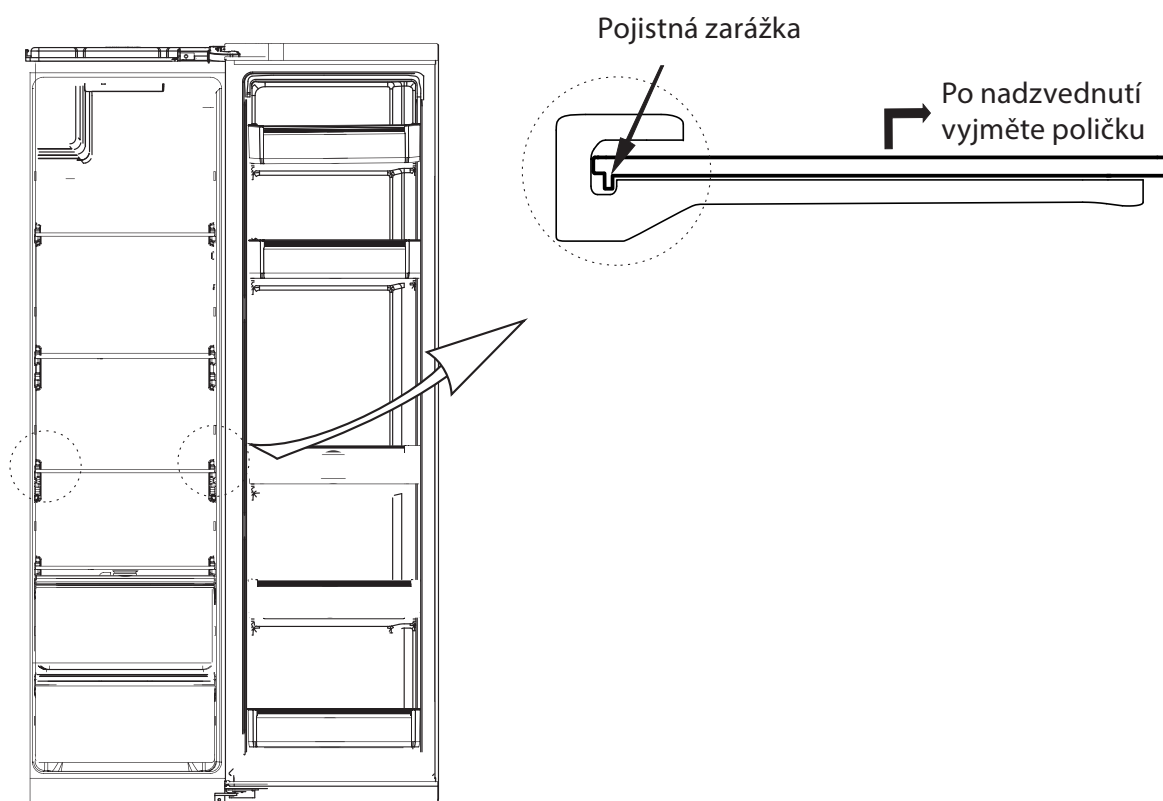
- Poličky ve dveřích lze vyjmout podle nákresu níže, nadzvedněte je a vyjměte.
- Po umytí je vrátíte zpět opačným postupem.



Čištění skleněných polic

- Poličky ve dveřích lze vyjmout podle nákresu níže, nadzvednutím uvolníte pojistnou zádržku v zadní části a police vyjměte.
- Po umytí je vrátíte zpět opačným postupem.

Výměnu LED osvětlení neprovádějte sami. obraťte se na servisní zástupce.



Odmrazování chladničky

- V části chladničky se děje odmrazování automaticky během provozu; voda stéká do odpařovacího kanálku a automaticky se vypařuje.
- Kanálek výparníku a otvor pro odvod vody (v zadní části police pro čerstvé potraviny) by měl být periodicky čištěn. Předejdete tím hromadění vody v dolní části.

Výpadek provozu

- V případě výpadku napájení zůstanou potraviny zchlazené po dobu několika hodin. Po dobu výpadku maximálně omezte otevírání dveří a nekládejte další nezchlazené potraviny.
- V případě dlouhodobého výpadku napájení odpojte a vyčistěte chladničku.
- Před případnou manipulací s chladničkou vyndejte všechny potraviny a předměty z chladničky, zajistěte skleněné části a šuplíky proti pohybu pomocí lepicí pásky. Při manipulaci a stěhování nenaklánějte chladničku více než o 45°.

Odmrazování

Chladnička se během provozu odmrazuje automaticky. Případnou námrazu nechejte roztát po odpojení napájení a otevření dveří. Povrch po rozmrazení vytřete do sucha.

ODSTRAŇOVÁNÍ PROBLÉMŮ

Jestliže chladnička nefunguje správně, dříve než zavoláte servisního technika, zkontrolujte přístroj podle následujících instrukcí:

Chladnička nefunguje

Zkontrolujte, zda:

- není přerušena dodávka elektrické energie,
- není vypnutý hlavní vypínač elektrického proudu,
- je v pořádku elektrická zásuvka. Pro kontrolu zapojte do stejné zásuvky jiné zařízení, o kterém víte, že funguje.

Objeví se zápach

- Potraviny, které mohou způsobovat zápach, pečlivě zabalte.
- Ověřte, zda nedošlo ke zkažení některých potravin.
- Vyčistěte chladničku.

Kompresor se dlouho nevypíná

- V letním období při vysoké teplotě v místnosti je běžné, že kompresor běží dlouhou dobu.
- Doporučujeme nevkládat velké množství nechlazených potravin najednou.
- Je vhodné vkládat předchlazené potraviny.
- Dveře chladničky jsou otevírány příliš často.

Osvětlení se nerozsvítí

- Ověřte, zda je chladnička správně zapojená do zásuvky.
- V případě poruchy kontaktujte servis.

Nelze zavřít dveře

- Poličky ve dveřích jsou přeplněné.
- Chladnička je nakloněná. Vyrovnejte polohu chladničky.

Chladnička je hlučná

Zkontrolujte, zda:

- je zařízení ve vodorovné poloze a stojí stabilně,
- se nic nedotýká zadní strany,
- části zařízení nevibrují.

Těsnění ve dveřích netěsní

- Očistěte těsnění od nečistot.
- Zahřejte těsnění a poté je zchladte, schopnost těsnit by se měla obnovit. K zahřátí použijte fén nebo zahřátou utěrku.

V dolní části chladničky je voda

- V chladicí části je příliš mnoho potravin.
- Dveře nejsou správně zavřené a netěsní, což způsobuje namrazování zadní části chladicího prostoru.

Vysoká teplota v zadní části chladničky

- Zvýšená teplota výměníku tepla a okolí v zadní části chladničky a kompresoru je normální. V případě nadměrného ohřátí v letních měsících snižte teplotu v místnosti větráním a nevkládejte příliš velké množství nechlazených potravin najednou.

Kondenzace vody na povrchu

- V případě zvýšení vlhkosti v místnosti může dojít ke kondenzaci vody na povrchu chladničky a na těsnění. Zkondenzovanou vodu otřete utěrkou.

Chladnička je hlučná

Chladicí plyn, který cirkuluje v obvodu chladničky, může způsobovat mírný hluk (bublající zvuk) dokonce v případě, kdy kompresor není v chodu. Kompresor při provozu vrčí. Nedělejte si starosti, je to zcela normální.

VYUŽITÍ A LIKVIDACE ODPADU

Balící papír a vlnitá lepenka – odevzdat do sběrných surovin. Přebalová folie, PE sáčky, plastové díly – do sběrných kontejnerů na plasty.

CZ

LIKVIDACE VÝROBKU PO UKONČENÍ ŽIVOTNOSTI

Likvidace použitých elektrických a elektronických zařízení (platí v členských zemích EU a dalších evropských zemích se zavedeným systémem třídění odpadu)

Vyobrazený symbol na produktu nebo na obalu znamená, že s produktem by nemělo být nakládáno jako s domovním odpadem. Produkt odevzdejte na místo určené pro recyklaci elektrických a elektronických zařízení. Správnou likvidací produktu zabráníte negativním vlivům na lidské zdraví a životní prostředí. Recyklace materiálů přispívá k ochraně přírodních zdrojů. Více informací o recyklaci tohoto produktu Vám poskytne obecní úřad, organizace pro zpracování domovního odpadu nebo prodejní místo, kde jste produkt zakoupili.



08/05

Tento výrobek splňuje požadavky směrnic EU o elektromagnetické kompatibilitě a elektrické bezpečnosti. Tento výrobek splňuje požadavky z hlediska problematiky těžkých kovů v elektrozařízeních.



Výměnu LED osvětlení neprovádějte sami. Obráťte se na servisní zástupce.

Návod k obsluze je k dispozici na webových stránkách www.ecg-electro.eu.

Změna textu a technických parametrů vyhrazena.

- Kontakt na odborný servis tohoto produktu naleznete v příloženém Záručním listu nebo na stránkách www.ecg-electro.eu.
- Záruka na tento výrobek je 24 měsíců.
- Náhradní díly uvedené v EU 2019/2019 jsou k dispozici po dobu 7 let.
- Přístup do databáze produktů, kde jsou uloženy informace k tomuto výrobku dle EU 2019/2016, můžete získat načtením QR kódu na energetickém štítku.

BEZPEČNOSTNÉ POKYNY

Čítajte pozorne a uschovajte na budúcu potrebu!

Varovanie: Bezpečnostné opatrenia a pokyny uvedené v tomto návode nezahŕňajú všetky možné podmienky a situácie, ku ktorým môže dôjsť. Používateľ musí pochopiť, že faktorom, ktorý nie je možné zabudovať do žiadneho z výrobkov, je zdravý rozum, opatrnosť a starostlivosť. Tieto faktory teda musia byť zaistené používateľom/používateľmi používajúcimi a obsluhujúcimi toto zariadenie. Nezodpovedáme za škody spôsobené počas prepravy, nesprávnym používaním, kolísaním napätia alebo zmenou či úpravou akejkoľvek časti zariadenia. Aby nedošlo k vzniku požiaru alebo k úrazu elektrickým prúdom, mali by sa pri používaní elektrických zariadení vždy dodržiavať základné opatrenia, vrátane tých nasledujúcich:

1. Uistite sa, či napätie vo vašej zásuvke zodpovedá napätiu uvedenému na štítku zariadenia a či je zásuvka riadne uzemnená. Zásuvka musí byť inštalovaná podľa platnej elektrotechnickej normy EN.
2. Nepoužívajte prístroj, ak je prívodný kábel poškodený. **Všetky opravy alebo nastavenia vrátane výmeny napájacieho prívodu zverte odbornému servisu! Nedemontujte ochranné kryty zariadenia, hrozí nebezpečenstvo úrazu elektrickým prúdom!**
3. Chráňte zariadenie pred priamym kontaktom s vodou a inými tekutinami, aby nedošlo k prípadnému úrazu elektrickým prúdom. Neponárajte prívodný kábel alebo vidlicu do vody!
4. Spotrebič nepoužívajte vo vlhkom prostredí alebo v priestoroch, kde môže dôjsť k úniku plynu či ku kontaktu s výbušnou atmosférou. Nedotýkajte sa prívodného kábla alebo prístroja mokрыmi rukami. Hrozí nebezpečenstvo úrazu elektrickým prúdom.
5. Po inštalácii prístroja musí vidlica napájacieho prívodu zostať ľahko dostupná. Kábel neskracujte a nepoužívajte rozvodky v elektrických zásuvkách. Napájací prívod sa nesmie dotýkať horúcich častí ani viesť cez ostré hrany.

6. Spotrebič nezapínajte a nevypínajte zasunutím alebo vytiahnutím vidlice napájacieho prívodu. Vidlicu nevyťahujte zo zásuvky ťahaním za kábel. Kábel odpojte od zásuvky uchopením za vidlicu.

SK

7. Nikdy nič nezasúvajte do otvorov prístroja, na prístroj nekladte žiadne predmety (napr. vázy, hrnčeky a pod.). Vetracie otvory nikdy nezakrývajte!

8. V spotrebiči nepoužívajte ďalšie elektrické prístroje a mraziace zariadenia.

9. Ak má tento spotrebič nahradiť doslúžené zariadenie so zámkom, vyradte z prevádzky zámku doslúženého spotrebiča, aby sa deti nemohli uzavrieť vnútri (napr. pri hre).

10. Nepoužívajte mechanické zariadenia ani iné neprirodzené prostriedky na urýchlenie odmrazenia. Nepoužívajte elektrické spotrebiče v priestore na uskladnenie potravín. Chráňte chladiaci okruh spotrebiča pred poškodením.

11. Nedovoľte deťom, aby sa so zariadením hrali. Taktiež nesmú sedieť na policiach alebo sa vešať na dvere spotrebiča.

12. Na odstránenie ľadu v chladničke nepoužívajte ostré kovové predmety, pretože môžu poškodiť mraziace obvody a spôsobiť neopraviteľné škody na zariadení. V prípade potreby použite škrabku z plastu.

13. V spotrebiči neukladajte výbušné látky, napr. spreje s hnacím plynom.

14. Neumiestňujte obaly (sklenené fľaše alebo konzervy) s kvapalinami do mrazničky. Mohlo by dôjsť k roztrhnutiu nádoby.

15. Fľaše obsahujúce tekutiny s vysokým obsahom alkoholu musia byť pri ukladaní riadne uzatvorené a postavené vertikálne.

16. Spotrebič nevystavujte priamemu slnečnému žiareniu, nepoužívajte vonku a nevystavujte dažďu.

17. Nedotýkajte sa chladiacich povrchov, obzvlášť vlhkými rukami. Hrozí nebezpečenstvo poranenia.

18. Nekonzumujte ľadovú námrazu odstránenú z mrazničky.

19. Tento spotrebič je určený na použitie v domácnosti a podobných priestoroch, ako sú:

- kuchynské kúty v obchodoch, kanceláriách a ostatných pracoviskách
 - spotrebiče používané hosťami v hoteloch, motelloch a iných obytných oblastiach
 - spotrebiče používané v podnikoch zaistujúcich nocľah s raňajkami
20. Tento spotrebič môžu používať deti vo veku 8 rokov a staršie a osoby so zníženými fyzickými, zmyslovými alebo mentálnymi schopnosťami alebo nedostatkom skúseností a znalostí, ak sú pod dozorom alebo boli poučené o používaní spotrebiča bezpečným spôsobom a rozumejú prípadným nebezpečenstvám. Deti sa so spotrebičom nesmú hrať. Čistenie a údržbu vykonávanú používateľom nesmú vykonávať deti bez dozoru.
21. Deti vo veku 3 až 8 rokov môžu vkladať a vyberať potraviny z chladiacich spotrebičov.
22. Na deti by sa malo dohliadať, aby sa zaistilo, že sa nebudú so spotrebičom hrať.
23. Výrobca nenesie žiadnu zodpovednosť za škody vzniknuté nesprávnym uzemnením/použitím.
24. Ventilačné otvory v kryte spotrebiča alebo v jeho konštrukcii musia byť voľné.

Aby sa zabránilo kontaminácii potravín, dodržiavajte, prosím, nasledujúce odporúčania:

- Otvorenie dvierok na dlhý čas môže spôsobiť výrazné zvýšenie teploty v priestoroch spotrebiča.
- Pravidelne čistite povrchy, ktoré môžu prísť do styku s potravinami, a prístupné drenážne systémy.
- Vyčistite vodné nádoby, ak sa nepoužívali 48 hod.; prepláchnite vodný systém pripojený k prívodu vody, ak voda nepretekala 5 dní.
- Surové mäso a ryby ukladajte do chladničky vo vhodných obaloch, tak aby neboli v kontakte s inými potravinami alebo na ne nekvapkali.

- Dvojhviezdičkové mraziace priestory sú vhodné na ukladanie vopred zmrazených potravín, uloženie alebo na výrobu zmrzliny a výrobu kociek ľadu.
- Jedno-, dvoj- a trojhviezdičkové priestory nie sú vhodné na mrazenie čerstvých potravín.
- Ak ponechávate chladiaci spotrebič prázdny na dlhý čas, vypnite ho, odmrazte, vyčistite, vysušte a nechajte dvierka otvorené, aby sa zabránilo tvorbe plesní vnútri spotrebiča.

SK

RIZIKO POŽIARU!



VÝSTRAHA: NEBEZPEČENSTVO OHŇA/ HORĽAVÉ MATERIÁLY

Tento spotrebič obsahuje R600a (chladiace médium izobután), prírodný (zemný) plyn, ktorý je veľmi šetrný k životnému prostrediu, no horľavý. Pri preprave a inštalácii zariadenia je nutné zaistiť, aby žiadna z častí chladiaceho obvodu nebola poškodená. V prípade poškodenia zamedzte horeniu a priestory, v ktorých je zariadenie umiestnené, niekoľko minút vetrajte.

Chladiaci systém obsahuje vysokotlakovú chladiacu kvapalinu. Nemanipulujte so systémom. Môže ho opraviť len kvalifikovaná osoba. Pri výmene osvetlenia vnútorného priestoru chladničky vždy odpojte chladničku od siete – inak vzniká nebezpečenstvo úrazu elektrickým prúdom. • Ak je pre vás výmena vnútorného osvetlenia príliš zložitá, obráťte sa na servisného zástupcu. • Ak sú produkty vybavené LED diódami, nedemontujte sami kryt osvetlenia a LED diódy. – Obráťte sa na servisného zástupcu.

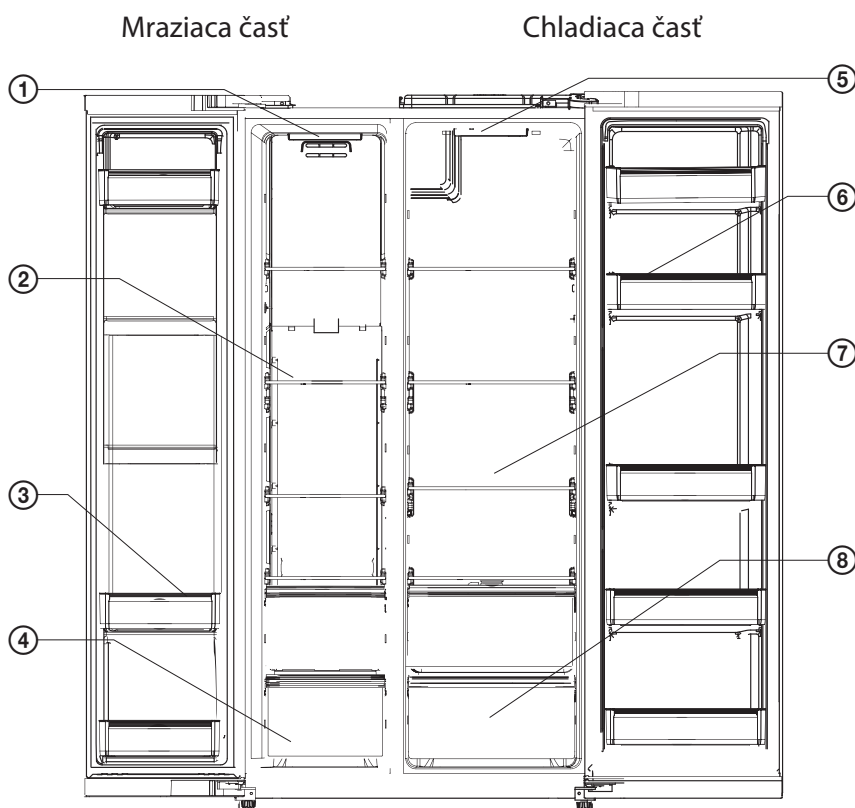
VÝMENA LED ŽIAROVKY: Keď prestanú fungovať vnútorné alebo vonkajšie indikátory LED, nedemontujte kryt indikátora ani indikátor sami. Obráťte sa na servisného zástupcu.

POPIS

Tento spotrebič nie je určený na použitie ako zabudovaný spotrebič.

Tento popis slúži len na informáciu o súčiastkach spotrebiča.

Jednotlivé súčasti sa môžu líšiť podľa modelu spotrebiča.



- | | |
|----------------------|--|
| 1. LED osvetlenie | 5. LED osvetlenie |
| 2. Sklenené police | 6. Dverné priehradky |
| 3. Dverné priehradky | 7. Sklenené police |
| 4. Zásuvka | 8. Zásuvka na ukladanie čerstvej zeleniny a ovocia |

INŠTALÁCIA A ZAPNUTIE ZARIADENIA

- Pre správnu inštaláciu a zapnutie zariadenia je možné kontaktovať servisných technikov.
- Pred pripojením k zdroju energie sa uistite, že napätie uvedené na štítku zodpovedá napätiu v zástrčke / napätiu elektrického systému v budove.
- Po umiestnení zariadenia musí byť zásuvka prístupná.

Umiestnenie

- Umiestnite chladničku ďalej od zdrojov tepla a v dobre vetranej polohe. Chladnička by mala byť vzdialená minimálne **50 cm** od radiátorov, plynových sporákov a ďalších tepelných zdrojov a **5 cm** od elektrických sporákov. Chladničku neumiestňujte na priame slnko ani do vlhkých alebo mokrych miest.
- Nad zariadením nechajte voľný priestor minimálne **30 cm**, okolo spotrebiča ponechajte voľný priestor minimálne **10 cm**.
- Na zariadenie neumiestňujte ťažké predmety.
- Zariadenie musí stáť pevne a vo vodorovnej polohe. Na vyrovnanie použite dve predné vyrovnávacie pätky.

Klimatická trieda a význam: pozri informačný list

T (tropické): Táto chladnička je určená na použitie pri teplotách okolia od 16 °C do 43 °C.

ST (subtropické): Táto chladnička je určená na použitie pri teplotách okolia od 16 °C do 38 °C.

N (normálne): Táto chladnička je určená na použitie pri teplotách okolia od 16 °C do 32 °C.

SN (subnormálne): Táto chladnička je určená na použitie pri teplotách okolia od 10 °C do 32 °C.

Klimatické triedy	Okolie
T	16 až 43 °C
ST	16 až 38 °C
N	16 až 32 °C
SN	10 až 32 °C

SK

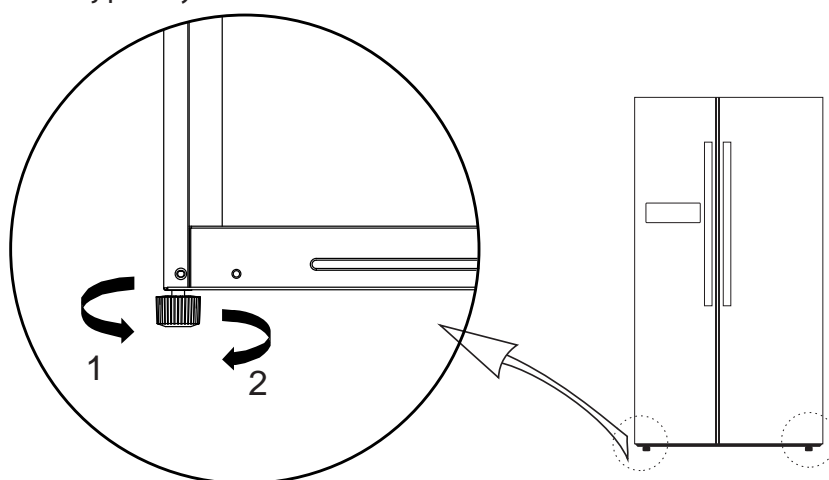
PREPRAVA A PREMIESTNENIE

Preprava a premiestnenie

- Pôvodný obal a penový polystyrén (PS) uschovajte pre prípad potreby.
- Pri preprave zariadenia zaistite širokou páskou alebo silným lanom a dodržujte inštrukcie uvedené na obale.
- Pred prepravou alebo premiestňovaním zaistite alebo vyberte všetky pohyblivé predmety (t. j. police, zásuvku na čerstvú zeleninu a ovocie ...).

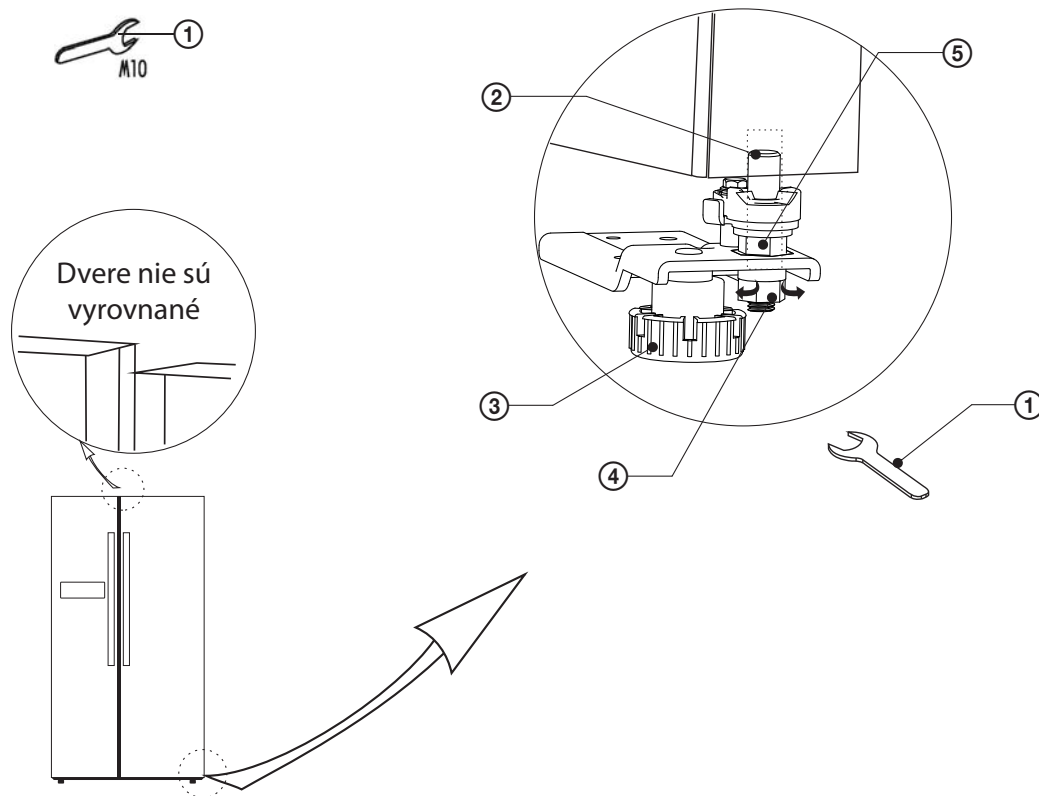
Vyrovnanie polohy

- Pred vyrovnaním polohy sa uistite, že chladnička je odpojená od napájacej siete. Prečítajte si bezpečnostné pokyny a dodržujte ich, aby ste predišli úrazom.
- Pomocou vodováhy overte, či spotrebič stojí vodorovne. V prípade potreby upravte výšku predných nožičiek ich otáčaním. Pri otáčaní v smere **1** sa v mieste nožičky spotrebič zníži, pri otáčaní v smere **2** sa nožička predĺži, spotrebič sa v mieste nožičky zdvihne nahor. Pomocou ľavej aj pravej nožičky nastavte spotrebič do vodorovnej polohy.



Vyrovnanie dverí

- Pred vyrovnaním polohy sa uistite, že chladnička je odpojená od napájacej siete. Prečítajte si bezpečnostné pokyny a dodržujte ich, aby ste predišli úrazom.



SK

1. Francúzsky kľúč veľ. 10
2. Pevná os
3. Nastaviteľná noha
4. Zaisťovacia matica
5. Nastavovacia matica

- **Dvere sú príliš dole:** otvorte dvere, pomocou francúzskeho kľúča povolte zaisťovaciu maticu, nastavovaciu maticu točte proti smeru hodinových ručičiek (1), kým sa dvere nezdvihnú do správnej výšky. Potom utiahnite zaisťovaciu maticu proti smeru hodinových ručičiek.
- **Dvere sú príliš hore:** otvorte dvere, pomocou francúzskeho kľúča povolte zaisťovaciu maticu, nastavovaciu maticu točte v smere hodinových ručičiek (2), kým dvere nebudú v správnej výške. Potom utiahnite zaisťovaciu maticu proti smeru hodinových ručičiek.

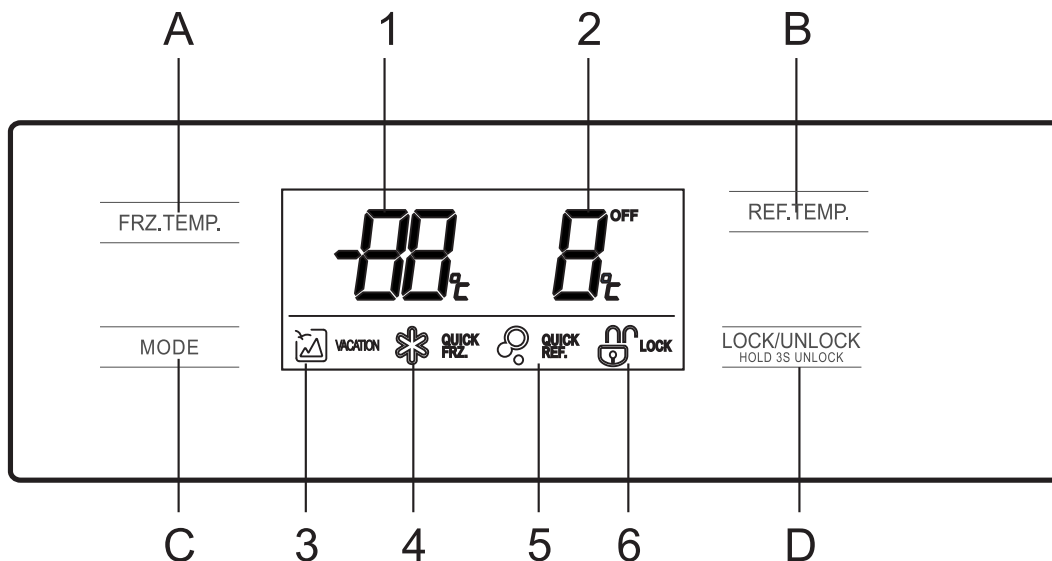
Pred zapnutím

- Výrobok ponechajte v pokoji minimálne ½ hodiny od chvíle, keď ste ho dovezli domov.
- Pri prvom zapnutí sa môže vyskytnúť zápach. Ten zmizne potom, čo začne zariadenie chladiť.
- Po prvom zapnutí ponechajte chladničku pred vkladáním potravín zapnutú 2 – 3 hodiny (v prípade horúčavy v lete 4 hodiny).



POUŽITIE A FUNKCIA

SK



Displej


1. Teplota v mraziacej časti
2. Teplota v chladiacej časti
3. Symbol „Dovolenka“
4. Symbol „Rýchle zmrazenie“
5. Symbol „Rýchle chladenie“
6. Symbol zámky

Tlačidlá

- A. Tlačidlo nastavenia teploty v mraziacej časti
- B. Tlačidlo nastavenia teploty v chladiacej časti
- C. Tlačidlo zmeny režimu/nastavenia
- D. Ovládanie zamknutia/odmoknutia ovládacích prvkov

Použitie

1. Zamknutie / odomknutie
Ak je ovládací panel chladničky odomknutý , stlačením tlačidla na 3 sekundy ho zamknete . Ak je ovládací panel chladničky zamknutý , stlačením tlačidla na 3 sekundy ho odomknete . Všetky nasledujúce funkcie je možné nastaviť a použiť iba vtedy, ak je panel odomknutý.
2. Režim „Dovolenka“
Opakovaným stlačením tlačidla nastavte režim „Dovolenka“, rozsvieti sa symbol . Po zamknutí ovládacieho panelu sa spustí režim „Dovolenka“. Chladiaca časť sa vypne, v mraziacej časti je teplota nastavená na -18°C .
3. Režim „Rýchle chladenie“
Opakovaným stlačením tlačidla nastavte režim „Rýchle chladenie“, rozsvieti sa symbol . Po zamknutí ovládacieho panelu sa spustí rýchle chladenie v chladiacej časti.
4. Režim „Rýchle zmrazenie“
Opakovaným stlačením tlačidla nastavte režim „Rýchle zmrazenie“, rozsvieti sa symbol . Po zamknutí ovládacieho panelu sa spustí rýchle zmrazenie v mraziacej časti.
5. Nastavenie teploty v chladiacej časti **B**
Stlačením tlačidla spustíte nastavenie teploty v chladiacej časti, indikátor teploty v chladiacej časti sa rozblíkajú. Potom opakovaným stlačením nastavte požadovanú teplotu. Rozsah nastavenia je 2°C až 8°C , po každom stlačení tlačidla sa nastavená teplota zmení o 1°C . Po nastavení teploty blíkajú indikátor teploty chladiacej časti 5 sekúnd. Zamknutím ovládacieho panelu sa dokončí nastavenie teploty.

6. Nastavenie teploty v mraziacej časti .
Stlačením tlačidla FRZ.TEMP. spustíte nastavenie teploty v mraziacej časti, indikátor teploty v chladiacej časti sa rozblíkajú. Potom opakovaným stlačením FRZ.TEMP. nastavte požadovanú teplotu. Rozsah nastavenia je -16°C až -24°C , po každom stlačení tlačidla FRZ.TEMP. sa nastavená teplota zmení o 1°C . Po nastavení teploty bliká indikátor teploty mraziacej časti 5 sekúnd. Zamknutím ovládacieho panelu sa dokončí nastavenie teploty.
7. Výpadok napájania
V prípade výpadku napájania zostanú všetky nastavenia zachované až do obnovenia dodávky el. prúdu.
8. Upozornenie na otvorené dvere/alarm
Po otvorení dverí sa prehrá melódia „otvorených dverí“. Ak nie sú dvere do 2 minút zatvorené, rozoznie sa alarm otvorených dverí – pípanie v sekundovom intervale. Alarm znie, kým sú dvere otvorené. Alarm je možné vypnúť stlačením akéhokoľvek ovládacieho tlačidla.
9. Indikácia porúch
Chybové hlásenia v nasledujúcej tabuľke sa zobrazia na displeji v prípade poruchy chladničky. Aj keď chladenie môže naďalej fungovať, je nutné kontaktovať servis, aby bola zaistená optimálna funkcia zariadenia.

Chybový kód	Popis poruchy
E1	Porucha snímača teploty v chladiacej časti.
E2	Porucha snímača teploty v mraziacej časti.
E5	Je detegovaná porucha v okruhu snímača námrazy.
E6	Chyba komunikácie.
E7	Porucha snímača teploty v miestnosti.

UKLADANIE POTRAVÍN

Chladiaci priestor

- Na redukciu vlhkosti a následného namrzenia nikdy nekladajte do chladničky kvapaliny v neutesnených obaloch. Námraza má tendenciu sa koncentrovať v najchladnejších častiach výparníka. Ukladanie voľných kvapalín je príčinou pre častejšie odmrzovanie.
- Do chladničky nikdy nekladajte teplé potraviny. Tie by mali najprv vychladnúť pri izbovej teplote a následne byť umiestnené tak, aby bola zaistená adekvátna cirkulácia vzduchu v chladničke.
- Potraviny alebo obaly potravín by sa nemali dotýkať zadnej steny chladničky, pretože by mohli primrznúť. Dvierka chladničky neotvárajte príliš často.
- Do chladničky je možné umiestniť mäso a očistené ryby (zabalené v obaloch alebo plastikovej fólii), ktoré budete používať v priebehu 1 – 2 dní.
- Ovocie a zeleninu môžete ukladať do časti určenej pre čerstvú zeleninu a ovocie bez obalu.

Mraziaci priestor

- Mraznička je určená na skladovanie potravín zmrazených pri veľmi nízkej teplote, dlhodobé uchovávanie zmrazených potravín a na výrobu ľadu.
- Poličky vo dverách mrazničky používajte iba na skladovanie zmrazených potravín, nie na ukladanie teplých potravín určených na zmrazenie.
- Nedávajte vedľa seba čerstvé a zmrazené potraviny. Môže dôjsť k topeniu zmrazených potravín.
- Pri mrazení čerstvých potravín (napríklad mäsa, rýb alebo sekaného mäsa) ich rozdeľte na časti, ktoré použijete naraz.
- Skladovanie zmrazených potravín: na obaloch bývajú uvedené pokyny, ktoré je nutné dodržiavať. V prípade, že žiadne informácie nie sú uvedené, by sa potraviny nemali skladovať dlhšie než tri mesiace od dátumu nákupu.
- Pri nakupovaní zmrazených potravín sa uistite, že boli zmrazené pri vhodnej teplote a obal je neporušený.

- Zmrazené potraviny by mali byť prepravované vo vhodných obaloch, aby bola zachovaná ich kvalita a mali by byť vrátené na mraziace plochy zariadenia v čo najkratšom čase.
- Ak obal zmrazených potravín vykazuje známky vlhkosti alebo abnormálneho vydutia, je pravdepodobné, že už skôr boli skladované pri nevhodnej teplote a obsah je skazený.
- Lehota skladovania zmrazených potravín závisí od izbovej teploty, nastavenia termostatu, frekvencie otvárania dvierok mrazničky, typu potravín a času nutného na transport produktu z obchodu do domácnosti. Vždy dodržujte pokyny vytlačené na obale a nikdy neprekračujte maximálnu lehotu skladovania uvedenú na obale.

ČISTENIE A ÚDRŽBA

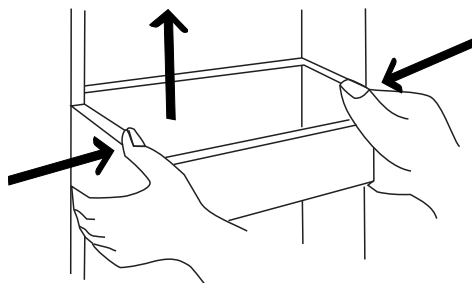
- **Pred čistením odpojte zariadenie od zdroja elektrickej energie.**
- Nečistite zariadenie napúšťaním vody.
- Chladnička i mraznička by mali byť periodicky čistené s použitím roztoku vlažnej vody a jedlej sódy.
- Príslušenstvo čistite mydlovou vodou zvlášť. Nepoužívajte umývačku.
- Nepoužívajte abrazívne produkty, detergenty a mydlá. Po umytí vypláchnite čistou vodou a starostlivo vysušte. Po ukončení čistenia znovu zasuňte zástrčku zariadenia suchými rukami do elektrickej zásuvky.
- Minimálne raz za rok očistite kondenzátor (zadná časť zariadenia) pomocou metličky. Zvýšite tým produktivitu a usporíte energiu.

Odporúčanie

Ak zariadenie nepoužívate dlhší čas (napríklad počas letnej dovolenky), zapnite režim „Dovolenka“, vyčistite chladiacu časť a ponechajte dvierka chladiacej časti otvorené. Zabráňte tým vzniku plesní a zápachu.

Čistenie poličiek vo dverách

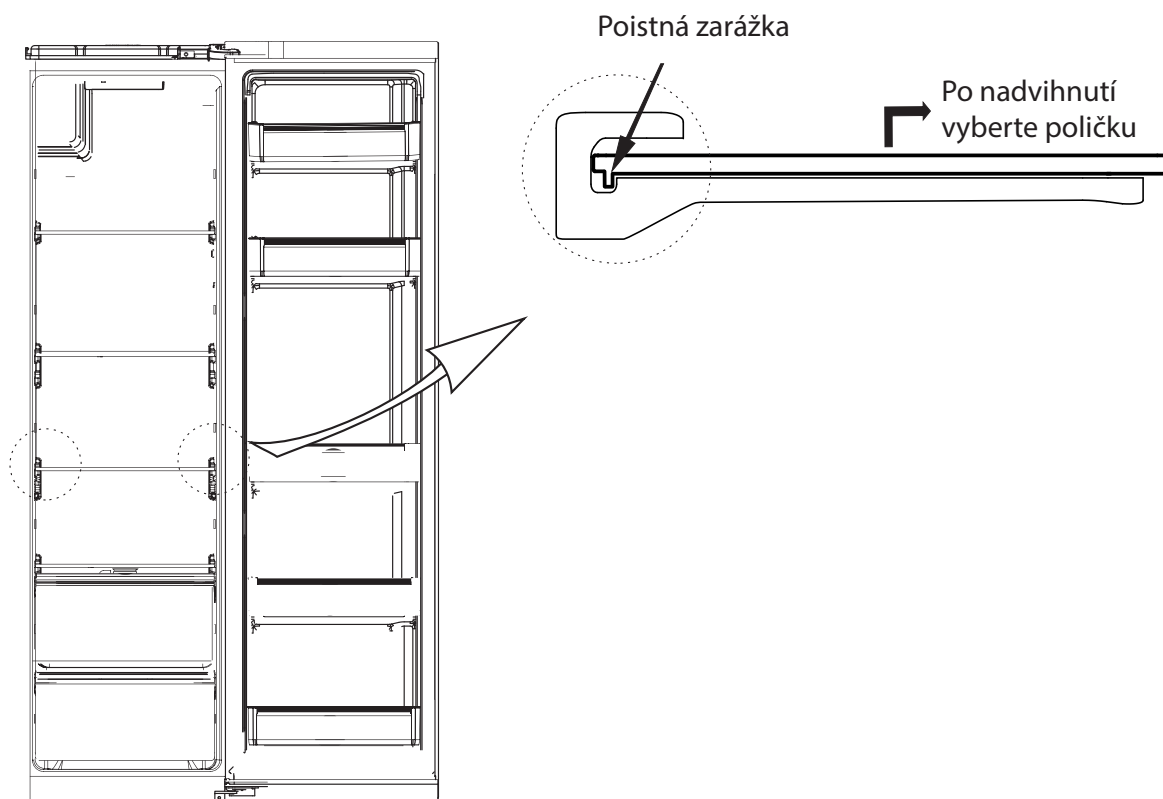
- Poličky vo dverách je možné vybrať podľa nákresu nižšie, nadvihnite ich a vyberte.
- Po umytí ich vrátite späť opačným postupom.



Čistenie sklenených políc

- Poličky vo dverách je možné vybrať podľa nákresu nižšie, nadvihnutím uvoľníte poistnú zarážku v zadnej časti a police vyberte.
- Po umytí ich vrátite späť opačným postupom.

LED osvetlenie nevymieňajte sami. Obráťte sa na servisného zástupcu.



SK

Odmrazovanie chladničky

- V časti chladničky sa deje odmravovanie automaticky počas prevádzky; voda steká do odparovacieho kanálíka a automaticky sa vyparuje.
- Kanálik výparníka a otvor na odvod vody (v zadnej časti police pre čerstvé potraviny) by mal byť periodicky čistený. Predídete tým hromadeniu vody v dolnej časti.

Výpadok prevádzky

- V prípade výpadku napájania zostanú potraviny schladené na niekoľko hodín. Počas výpadku maximálne obmedzte otváranie dverí a nekladajte ďalšie neschladené potraviny.
- V prípade dlhodobého výpadku napájania odpojte a vyčistite chladničku.
- Pred prípadnou manipuláciou s chladničkou vyberte všetky potraviny a predmety z chladničky, zaistite sklenené časti a zásuvky proti pohybu pomocou lepiacej pásky. Pri manipulácii a sťahovaní nenakláňajte chladničku viac než o 45°.

Odmrazovanie

Chladnička sa počas prevádzky odmravuje automaticky. Prípadnú námrazu nechajte roztopiť po odpojení napájania a otvorení dverí. Povrch po rozmrazení vytrite do sucha.

ODSTRAŇOVANIE PROBLÉMOV

Ak chladnička nefunguje správne, skôr ako zavoláte servisného technika, skontrolujte prístroj podľa nasledujúcich inštrukcií:

Chladnička nefunguje

Skontrolujte, či:

- nie je prerušená dodávka elektrickej energie,
- nie je vypnutý hlavný vypínač elektrického prúdu,
- je v poriadku elektrická zásuvka. Pre kontrolu zapojte do rovnakej zásuvky iné zariadenie, o ktorom viete, že funguje.

Objaví sa zápach

- Potraviny, ktoré môžu spôsobovať zápach, starostlivo zabaľte.
- Overte, či nedošlo ku skazeniu niektorých potravín.
- Vyčistite chladničku.

SK Kompresor sa dlho nevypína

- V letnom období pri vysokej teplote v miestnosti je bežné, že kompresor beží dlhý čas.
- Odporúčame nevkladať veľké množstvo nechladených potravín naraz.
- Je vhodné vkladať predchladené potraviny.
- Dvere chladničky sa otvárajú príliš často.

Osvetlenie sa nerozsvieti

- Overte, či je chladnička správne zapojená do zásuvky.
- V prípade poruchy kontaktujte servis.

Nie je možné zavrieť dvere

- Poličky vo dverách sú preplnené.
- Chladnička je naklonená. Vyrovnajte polohu chladničky.

Chladnička je hlučná

Skontrolujte, či:

- je zariadenie vo vodorovnej polohe a stojí stabilne,
- sa nič nedotýka zadnej strany,
- časti zariadenia nevibrujú.

Tesnenie vo dverách netesní

- Očistite tesnenie od nečistôt.
- Zahrejte tesnenia a potom ich schladte, schopnosť tesniť by sa mala obnoviť. Na zahriatie použite fén alebo zahriatu utierku.

V dolnej časti chladničky je voda

- V chladiacej časti je príliš mnoho potravín.
- Dvere nie sú správne zatvorené a netesnia, čo spôsobuje namrazenie zadnej časti chladiaceho priestoru.

Vysoká teplota v zadnej časti chladničky

- Zvýšená teplota výmenníka tepla a okolia v zadnej časti chladničky a kompresora je normálna. V prípade nadmerného ohriatia v letných mesiacoch znížte teplotu v miestnosti vetraním a nevkladajte príliš veľké množstvo nechladených potravín naraz.

Kondenzácia vody na povrchu

- V prípade zvýšenia vlhkosti v miestnosti môže dôjsť ku kondenzácii vody na povrchu chladničky a na tesnení. Skondenzovanú vodu utrite utierkou.

Chladnička je hlučná

Chladiaci plyn, ktorý cirkuluje v obvode chladničky, môže spôsobovať mierny hluk (bublajúci zvuk) dokonca v prípade, keď kompresor nie je v chode. Kompresor pri prevádzke vrčí. Nerobte si starosti, je to celkom normálne.

VYUŽITIE A LIKVIDÁCIA ODPADU

Baliaci papier a vlnitá lepenka – odovzdajte do zberných surovín. Prebalová fólia, PE vrecúška, plastové diely – do zberných kontajnerov na plasty.

LIKVIDÁCIA VÝROBKU PO UKONČENÍ ŽIVOTNOSTI

Likvidácia použitých elektrických a elektronických zariadení (platí v členských krajinách EÚ a ďalších európskych krajinách so zavedeným systémom triedenia odpadu)

Vyobrazený symbol na produkte alebo na obale znamená, že s produktom by sa nemalo nakladať ako s domovým odpadom. Produkt odovzdajte na miesto určené na recykláciu elektrických a elektronických zariadení. Správnou likvidáciou produktu zabránite negatívnym vplyvom na ľudské zdravie a životné prostredie. Recyklácia materiálov prispieva k ochrane prírodných zdrojov. Viac informácií o recyklácii tohto produktu vám poskytne obecný úrad, organizácia na spracovanie domového odpadu alebo predajné miesto, kde ste produkt kúpili.



SK

08/05



Tento výrobok spĺňa požiadavky smerníc EÚ o elektromagnetickej kompatibilite a elektrickej bezpečnosti. Tento výrobok spĺňa požiadavky na vydávanie ťažkých kovov v elektrických zariadeniach.

LED osvetlenie nevymieňajte sami. Obráťte sa na servisného zástupcu.

Návod na obsluhu je k dispozícii na webových stránkach www.ecg-electro.eu.

Zmena textu a technických parametrov vyhradená.

- Kontakt na odborný servis tohto produktu nájdete v priloženom Záručnom liste alebo na stránkach www.ecg-electro.eu.
- Záruka na tento výrobok je 24 mesiacov.
- Náhradné diely uvedené v EÚ 2019/2019 sú k dispozícii 7 rokov.
- Prístup do databázy produktov, kde sú uložené informácie k tomuto výrobku podľa EÚ 2019/2016, môžete získať načítaním QR kódu na energetickom štítku.

SK

SICHERHEITSHINWEISE

Bitte aufmerksam lesen und gut aufbewahren!

Warnung: Die in dieser Anleitung angeführten Sicherheitsvorkehrungen und Hinweise umfassen nicht alle Umstände und Situationen, zu denen es kommen könnte. Der Anwender muss begreifen, dass der gesunde Menschenverstand, Vorsicht und Sorgfalt zu Faktoren gehören, die sich in kein Produkt einbauen lassen. Diese Faktoren müssen durch den Anwender bzw. mehrere Anwender bei der Verwendung und Bedienung dieses Gerätes gewährleistet werden. Wir haften nicht für Schäden, die durch Transport, eine unsachgemäße Verwendung, Spannungsschwankungen sowie eine Änderung oder Modifikation des Gerätes entstehen. Um Bränden oder Stromunfällen vorzubeugen, müssen bei der Verwendung von elektrischen Geräten u.a. folgende Vorsichtsmaßnahmen eingehalten werden:

DE

1. Vergewissern Sie sich, dass die Spannung an Ihrer Steckdose mit der Spannung auf dem Etikett übereinstimmt und die Steckdose ordnungsgemäß geerdet wurde. Die Steckdose muss gemäß geltender elektrotechnischer Norm (EN) installiert werden.
2. Benutzen Sie das Gerät nicht, falls das Stromkabel beschädigt ist. **Lassen Sie sämtliche Reparaturen, Einstellungen und das Auswechseln des Stromkabels durch einen autorisierten Kundendienst vornehmen! Demontieren Sie niemals die Schutzabdeckungen des Gerätes. Dies könnte zu einem Stromunfall führen!**
3. Schützen Sie das Gerät vor direktem Kontakt mit Wasser und sonstigen Flüssigkeiten, um Stromunfällen vorzubeugen. Stromkabel oder Stecker niemals ins Wasser tauchen!
4. Gerät niemals in einer feuchten Umgebung oder in Räumen benutzen, in denen Gas entkommen könnte oder Kontakt mit einer explosiven Atmosphäre droht. Stromkabel oder Gerät niemals mit nassen Händen berühren. Es könnte zu einem Stromunfall kommen.
5. Der Netzstecker sollte auch nach der Installation des Gerätes leicht erreichbar sein. Verkürzen Sie nicht das Kabel und benutzen keine

Mehrfachsteckdosen. Das Stromkabel darf nicht mit heißen Teilen in Berührung kommen oder über scharfe Kanten führen.

6. Schalten Sie das Gerät nicht durch Ein-/Ausziehen des Steckers ein oder aus. Ziehen Sie nicht am Kabel, um den Stecker aus der Steckdose zu ziehen. Ziehen Sie am Stecker, um das Kabel aus der Steckdose zu ziehen.
7. Stecken Sie keine Gegenstände in die Geräteöffnungen und stellen auf das Gerät keine Gegenstände (z.B. Vasen oder Tassen). Belüftungsöffnungen niemals verdecken!
8. Benutzen Sie innerhalb des Verbrauchsgertes keine anderen Elektrogeräte oder Gefrieranlagen.
9. Falls dieser Verbraucher ein ausgedientes Gerät mit Schloss ersetzen soll, entfernen Sie zunächst das Schloss an diesem Gerät. Die Tür könnte sich versehentlich abschließen und Kinder im Verbraucher einsperren (z.B. beim Spielen).
10. Benutzen Sie weder mechanische Vorrichtungen noch sonstige Hilfsmittel, um das Abtauen zu beschleunigen. Benutzen Sie keine Elektrogeräte im Bereich, in dem Lebensmittel aufbewahrt werden. Schützen Sie den Kühlkreislauf vor Beschädigungen.
11. Kinder dürfen nicht mit dem Gerät spielen. Weiter dürfen sie nicht auf Regalen sitzen oder sich an die Tür des Verbrauchers hängen.
12. Benutzen Sie zum Entfernen von Eis keine scharfen Metallgegenstände, da diese den Kühlkreislauf beschädigen und zu irreparablen Schäden führen könnten. Falls nötig, benutzen Sie eine Kunststoffspatel.
13. Lagern Sie im Verbraucher keine Sprengstoffe wie z.B. Sprühdosen mit Treibgas.
14. Sie sollten im Gefrierschrank keine Verpackungen (Glasflaschen oder Konserven) mit Flüssigkeiten aufbewahren. Das Gefäß könnte zerspringen.
15. Flaschen mit Flüssigkeiten mit einem hohen Alkoholgehalt müssen gut verschlossen und vertikal gelagert werden.
16. Setzen Sie das Gerät weder Sonnenlicht noch Regen aus. Benutzen Sie das Gerät nicht im Freien.

DE

17. Berühren Sie nicht die Kühlflächen, vor allem nicht mit nassen Händen. Mögliche Verletzung.

18. Verzehren Sie nicht das Eis, das aus dem Gefrierteil entfernt wurde.

19. Dieses Gerät ist für den Gebrauch im Haushalt und in vergleichbaren Räumen bestimmt:

- Küchenzeilen in Geschäften, Büros und an sonstigen Arbeitsplätzen
- Verbrauchsgeräte, die Gästen in Hotels, Motels und ähnlichen Beherbergungseinrichtungen zur Verfügung stehen
- Verbrauchsgeräte in Betrieben mit Übernachtung und Frühstück

20. Kinder im Alter von 8 Jahren und älter sowie Personen mit verminderten physischen, sensorischen und mentalen Fähigkeiten sowie mangelnden Erfahrungen und Kenntnissen, dürfen dieses Gerät nur unter Aufsicht benutzen, oder nachdem diese über einen gefahrlosen Gebrauch belehrt wurden und mögliche Gefahren verstehen. Kinder dürfen nicht mit dem Gerät spielen. Die seitens des Verbrauchers vorgenommenen Reinigungs- und Wartungsarbeiten dürfen Kinder nur dann vornehmen, falls diese beaufsichtigt werden.

21. Kinder von 3 bis 8 Jahren können Lebensmittel in Kühlgeräte geben und herausnehmen.

22. Kinder sollten beaufsichtigt werden, damit sichergestellt wird, dass sie mit dem Gerät nicht spielen.

23. Der Hersteller haftet nicht für Schäden infolge einer falschen Erdung/Anwendung.

24. Die Luftlöcher im Gehäuse des Gerätes oder in seiner Konstruktion dürfen nicht verdeckt werden.

Um eine Kontamination der Lebensmittel zu vermeiden, sollten folgende Hinweise befolgt werden:

- Durch das lange Öffnen der Tür könnte sich die Temperatur im Innenbereich des Verbrauchers erheblich erhöhen.
- Reinigen Sie regelmäßig Oberflächen, die in Kontakt mit Lebensmitteln kommen könnten, und zugängliche Ableitungssysteme.

- Wasserbehälter, die bis zu 48 Stunden nicht benutzt wurden, sollten gereinigt werden. Falls Wasser für bis zu 5 Tagen nicht durchgeflossen ist, sollte das an die Wasserzufuhr angeschlossene Wassersystem durchgespült werden.
- Rohes Fleisch und Fisch sollten im Verbraucher in geeigneten Verpackungen gegeben werden, damit diese nicht in Kontakt mit anderen Lebensmittel kommen oder auf diese abtropfen.
- Zwei-Sterne-Gefrierbereiche sind vor allem zur Lagerung von vorgekühlten Lebensmitteln und zur Lagerung oder Herstellung von Eis und Eiswürfeln geeignet.
- Ein-, Zwei- oder Drei-Sterne-Bereiche sind nicht zum Tiefkühlen von frischen Lebensmitteln geeignet.
- Sollte das Kühlgerät für längere Zeit leerstehen, ausschalten, abtauen, reinigen, trocknen und offen stehen lassen, um der Entstehung von Schimmel im Innenbereich vorzubeugen.

DE

BRANDGEFAHR!



WARNUNG: BRANDGEFAHR / BRENNBARE STOFFE

Dieses Gerät enthält R600a (Kühlmedium Isobutan) und Erdgas, das zwar umweltfreundlich, aber brennbar ist. Während des Transportes und der Installation muss beachtet werden, damit kein Abschnitt des Kühlkreislaufes beschädigt wird. Falls der Kühlkreislauf dennoch beschädigt wurde, beugen Sie einem möglichen Brand vor und sorgen dafür, dass die Räume, in denen sich das Gerät befindet, einige Minuten lang belüftet werden.

Das Kühlsystem enthält Hochdruckkühlmittel. Das System nicht manipulieren. Es darf nur von einer qualifizierten Person repariert werden.

Verbraucher beim Auswechseln der Innenbeleuchtung vom Stromnetz trennen - ansonsten könnte es zu einem Stromunfall kommen. • Sollte das Auswechseln der Innenbeleuchtung für Sie zu kompliziert sein, Wenden Sie sich an Ihren Ansprechpartner im Kundenservice. • Wurden die Produkte mit LED-Dioden ausgestattet, sollten diese oder deren Gehäuse niemals vom Kunden selbst demontiert werden. – Wenden Sie sich an Ihren Ansprechpartner im Kundenservice.

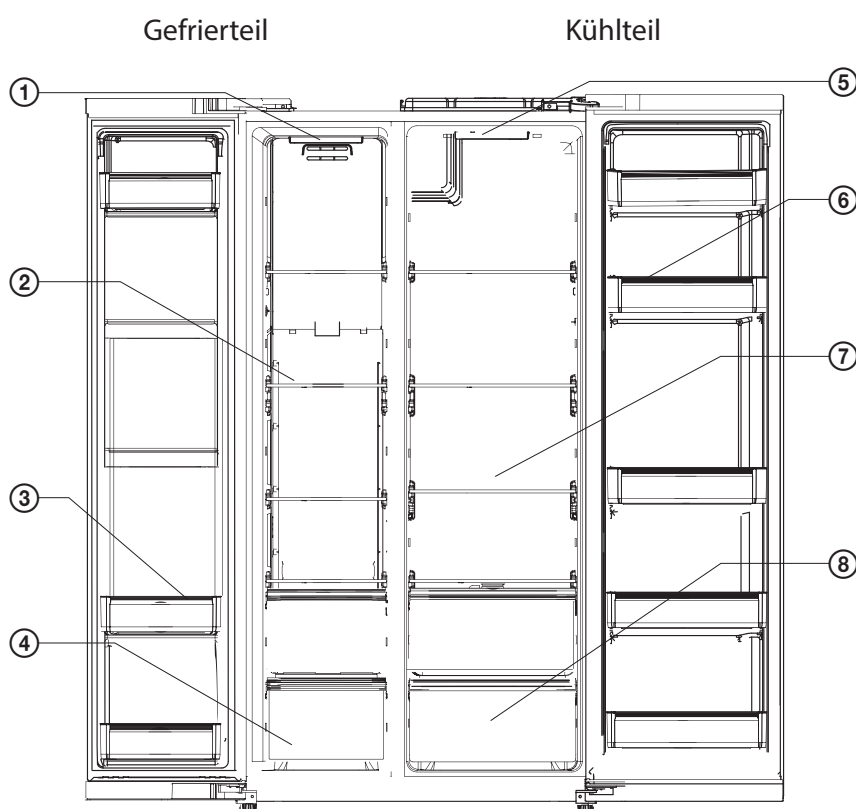
AUSWECHSELN DER LED-LEUCHTE: Wenn die inneren oder äußeren LED-Lichter nicht mehr funktionieren, sollten diese oder deren Gehäuse niemals vom Kunden selbst demontiert werden. Wenden Sie sich an Ihren Ansprechpartner im Kundenservice.

BESCHREIBUNG

Dieses Gerät ist nicht für den Einsatz als Einbaugerät vorgesehen.

Diese Beschreibung informiert über einzelne Geräteteile.

Einzelne Teile können in Abhängigkeit vom jeweiligen Gerätemodell variieren.



1. LED-Beleuchtung
2. Glasregale
3. Türfächer
4. Schubkasten

5. LED-Beleuchtung
6. Türfächer
7. Glasregale
8. Fach für frisches Gemüse und Obst

INSTALLATION UND EINSCHALTEN DES GERÄTES

- Für eine richtige Installation und das Einschalten des Gerätes können Wartungstechniker kontaktiert werden.
- Sie sollten sich vor dem Anschließen an das Strom vergewissern, dass die auf dem Geräteschild angeführte Spannung mit der Spannung in der Steckdose / im Gebäudenetz übereinstimmt.
- Die Steckdose muss nach dem Aufstellen der Gefriertruhe weiterhin gut zugänglich sein.

DE

Speicherort

- Platzieren Sie den Kühlschrank in ausreichender Entfernung von Wärmequellen und in einer gut belüfteten Position. Der Kühlschrank muss mindestens **50 cm** von Radiatoren, Gasherden und sonstigen Wärmequellen und **5 cm** von Elektroherden platziert werden. Platzieren Sie den Kühlschrank nicht an direktes Sonnenlicht sowie an feuchte oder nasse Stellen.
- Lassen Sie vor dem Gerät einen Freiraum von mindestens **30 cm** und rund um das Gerät etwa **10 cm**.
- Stellen Sie keine schweren Gegenstände auf das Gerät.
- Das Gerät muss stabil und waagrecht stehen. Benutzen Sie zum Ausgleichen die zwei Vorderfüße.

Klimaklasse und Bedeutung: siehe Informationsblatt

T (tropisch): Dieser Kühlschrank ist für den Einsatz bei Umgebungstemperaturen zwischen 16 °C und 43 °C vorgesehen.

ST (subtropisch): Dieser Kühlschrank ist für den Einsatz bei Umgebungstemperaturen zwischen 16 °C und 38 °C vorgesehen.

N (normal): Dieser Kühlschrank ist für den Einsatz bei Umgebungstemperaturen zwischen 16 °C und 32 °C vorgesehen.

SN (subnormal): Dieser Kühlschrank ist für den Einsatz bei Umgebungstemperaturen zwischen 10 °C und 32 °C vorgesehen.

Klimaklassen	Umgebung
T	16 bis 43 °C
ST	16 bis 38 °C
N	16 bis 32 °C
SN	10 bis 32 °C

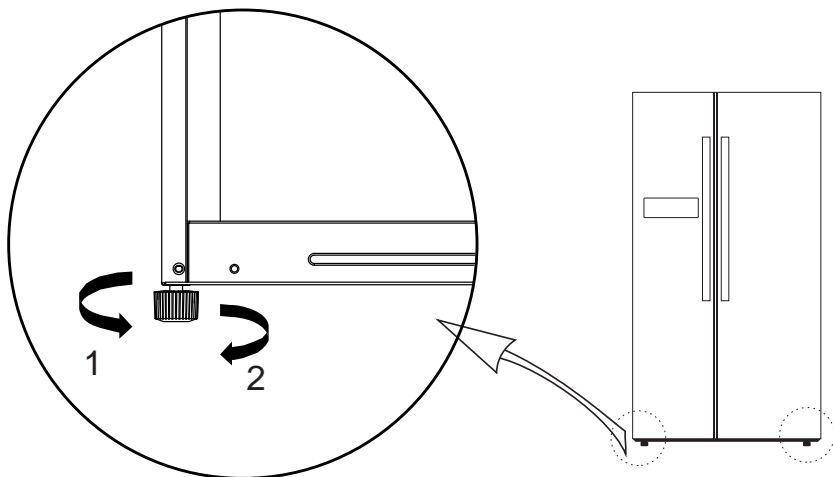
TRANSPORT UND UMSTELLUNG

Transport und Umstellung

- Die ursprüngliche Verpackung und das Schaumpolystyrol (PS) sollten aufbewahrt werden.
- Benutzen Sie beim Transport ein breites Sicherheitsband oder ein starkes Seil und befolgen die auf der Verpackung angeführten Anweisungen.
- Vor dem Transport oder der Umstellung sollten sämtliche beweglichen Gegenstände gesichert oder herausgenommen werden (Regale, Fach für frisches Gemüse und Obst u. dgl.).

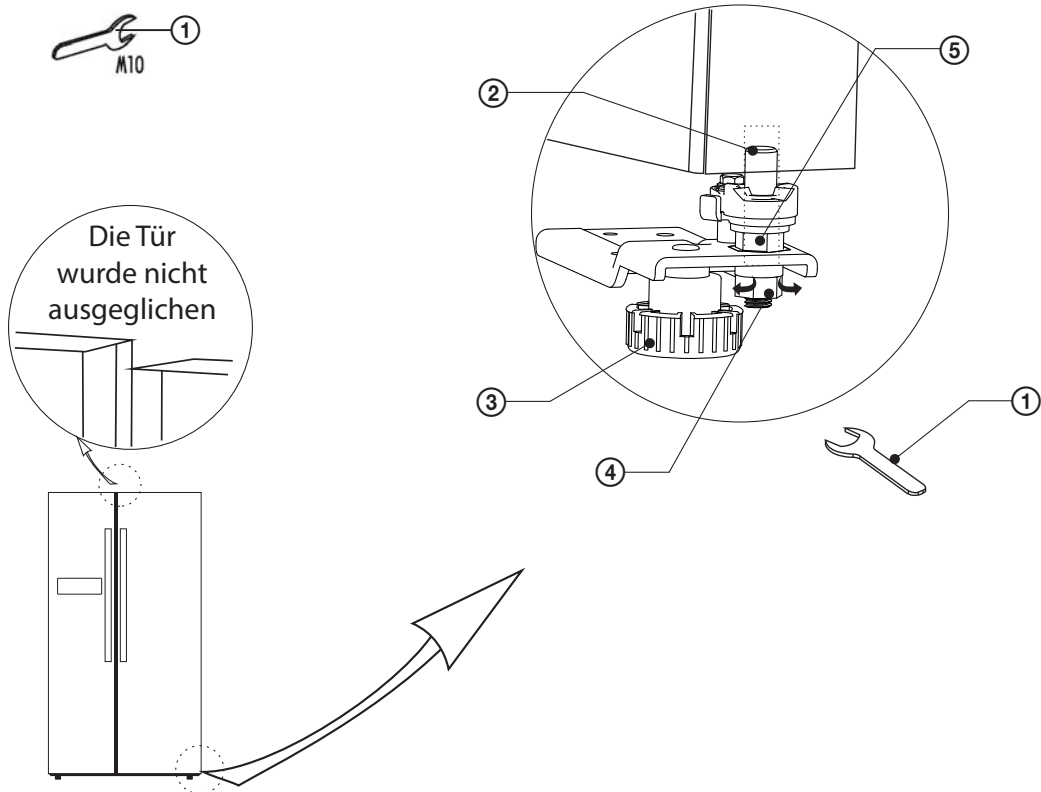
Ausgleichen der Lage

- Achten Sie darauf, dass der Kühlschrank vor dem Ausgleichen vom Stromnetz getrennt wurde. Lesen sie die Sicherheitsvorkehrungen und befolgen diese, um Unfälle zu vermeiden.
- Benutzen Sie eine Wasserwaage und vergewissern Sie sich, dass das Gerät waagrecht steht. Falls nötig, kann die Höhe mithilfe der vorderen Füße geändert werden. Beim Drehen in Richtung **1** wird der Fuß verkürzt und die Gerätehöhe reduziert. Beim Drehen in Richtung **2** wird der einstellbare Fuß verlängert und das Gerät erhöht. Versetzen Sie das Gerät mithilfe des linken und rechten Fußes in eine waagerechte Position.



Ausgleichen der Tür

- Achten Sie darauf, dass der Kühlschrank vor dem Ausgleichen vom Stromnetz getrennt wurde. Lesen sie die Sicherheitsvorkehrungen und befolgen diese, um Unfälle zu vermeiden.



- | | |
|---|---------------------|
| 1. Französischer Schlüssel der Größe 10 | 4. Sicherungsmutter |
| 2. Feste Achse | 5. Einstellmutter |
| 3. Verstellbarer Fuß | |

- Die Tür ist zu niedrig:** Öffnen Sie die Tür und lösen die Sicherungsmutter mithilfe des französischen Schlüssels. Drehen Sie die Einstellmutter entgegen dem Uhrzeigersinn (1), bis die Tür die gewünschte Höhe erreicht. Sicherungsmutter entgegen dem Uhrzeigersinn nachziehen.
- Die Tür ist zu hoch:** Öffnen Sie die Tür und lösen die Sicherungsmutter mithilfe des französischen Schlüssels. Drehen Sie die Einstellmutter im Uhrzeigersinn (2), bis die Tür die gewünschte Höhe erreicht. Sicherungsmutter entgegen dem Uhrzeigersinn nachziehen.

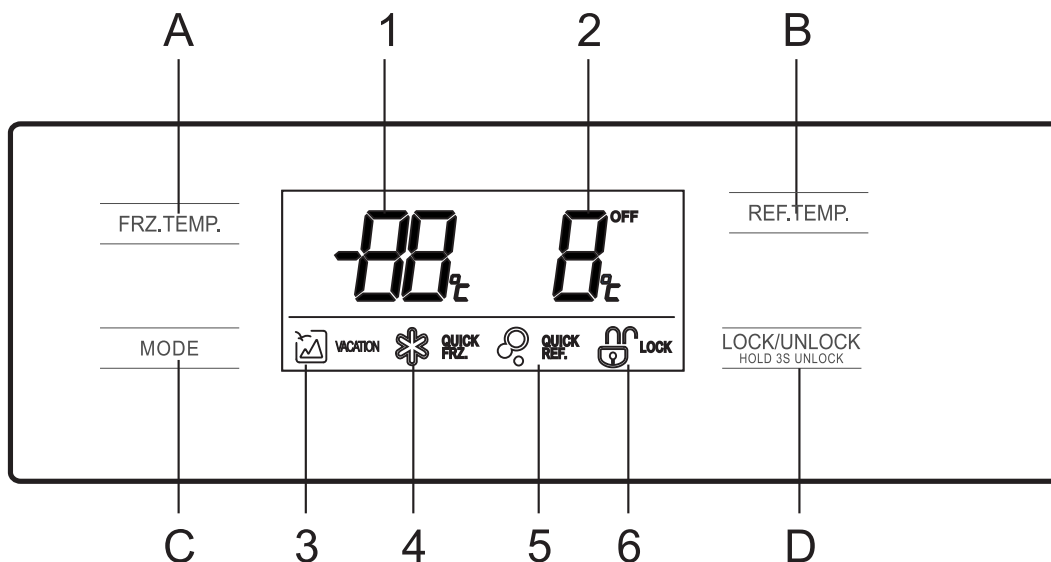
Vor dem Einschalten

- Nachdem das Produkt zu Hause aufgestellt wurde, sollte es mindestens ½ Stunden stillstehen.
- Nach dem ersten Einschalten kann ein leichter Geruch abgegeben werden. Dieser verschwindet sobald der Gefrierschrank zu kühlen beginnt.
- Kühlschrank nach dem ersten Einschalten und vor dem Hineinlegen von Lebensmitteln 2–3 Stunden eingeschaltet lassen (4 Stunden im Sommer).



DE

ZUSÄTZLICHE FUNKTIONEN



Display

1. Temperatur im Gefrierteil
2. Temperatur im Kühlteil
3. Symbol „Urlaub“
4. Symbol „Schnelles Einfrieren“
5. Symbol „Schnelles Kühlen“
6. Symbol für Kindersicherung

Tasten

- A. Taste für Temperatureinstellung im Gefrierteil
- B. Taste für Temperatureinstellung im Kühlteil
- C. Taste zur Änderung des Modi/Einstellung
- D. Bedienung der Sperren/Freigabe von Bedienelementen

Funktionen

1. Sperren / freigeben
Ist das Bedienfeld entsperrt, können Sie dieses durch Drücken der Taste (für 3 Sekunden) sperren . Ist das Bedienfeld gesperrt, können Sie dieses durch Drücken der Taste (für 3 Sekunden) entsperren .
Alle übrigen Funktionen können nur dann eingestellt oder benutzt werden, nachdem das Bedienfeld entsperrt wurde.
2. Modus „Urlaub“
Durch mehrmaliges Drücken der Taste kann der Modus „Urlaub“ eingestellt werden, das Symbol leuchtet. Nach dem Sperren des Bedienfeldes wird der Modus „Urlaub“ aktiviert. Der Kühlteil schaltet sich aus, die Temperatur im Gefrierteil liegt bei -18°C.
3. Modus „Schnelles Kühlen“
Durch mehrmaliges Drücken der Taste kann der Modus „Schnelles Kühlen“ eingestellt werden, das Symbol leuchtet. Nach dem Sperren des Bedienfeldes wird im Kühlteil „Schnelles Kühlen“ aktiviert.

4. Modus „Schnelles Einfrieren“ ❄️
 Durch mehrmaliges Drücken der Taste MODE kann der Modus „Schnelles Einfrieren“ eingestellt werden, das Symbol ❄️ leuchtet. Nach dem Sperren des Bedienfeldes wird im Gefrierteil „Schnelles Einfrieren“ aktiviert.
5. Einstellung der Temperatur im Kühlteil ⚙️
 Durch Drücken der Taste REF.TEMP. wird die Einstellung der Temperatur im Kühlteil aufgerufen, die Temperaturanzeige für den Kühlteil blinkt. Gewünschte Temperatur durch mehrmaliges Drücken REF.TEMP. einstellen. Der Einstellbereich liegt zwischen 2°C und 8°C, nach jedem Drücken der Taste REF.TEMP. ändert sich die Temperatur um 1°C. Nach der Einstellung der Temperatur blinkt 5 Sekunden lang die Anzeige für den Kühlteil. Mit dem Sperren des Bedienfeldes wird die Temperatureinstellung beendet.
6. Einstellung der Temperatur im Gefrierteil ⚙️
 Durch Drücken der Taste FRZ.TEMP. wird die Einstellung der Temperatur im Gefrierteil aufgerufen, die Temperaturanzeige für den Kühlteil blinkt. Gewünschte Temperatur durch mehrmaliges Drücken FRZ.TEMP. einstellen. Der Einstellbereich liegt zwischen -16°C und -24°C, nach jedem Drücken der Taste FRZ.TEMP. ändert sich die Temperatur um 1°C. Nach der Einstellung der Temperatur blinkt 5 Sekunden lang die Anzeige für den Gefrierteil. Mit dem Sperren des Bedienfeldes wird die Temperatureinstellung beendet.
7. Stromausfall
 Im Falle eines Stromausfalles bleiben alle übrigen Einstellungen gespeichert, und das bis zur erneuten Wiederherstellung der Stromversorgung.
8. Hinweis für geöffnete Tür / Alarm
 Nach dem Öffnen der Tür spielt eine Melodie (Melodie für geöffnete Tür). Wird die Tür innerhalb von 2 Minuten nicht geschlossen, ertönt der Alarm für geöffnete Tür – ein Piepen in Ein-Sekunden-Intervallen. Der Alarm hallt, solange die Tür geöffnet bleibt. Der Alarm kann durch Drücken einer beliebigen Tasten ausgeschaltet werden.
9. Anzeige von Störungen
 Fehlermeldungen (siehe folgende Tabelle), werden im Falle einer Störung auf dem Display angezeigt. Obgleich die Kühlfunktion weiterhin aktiv ist, sollte der Kundenservice kontaktiert werden, damit eine optimale Funktionsweise des Gerätes gewährleistet wird.

Fehlercode	Beschreibung der Störung
E1	Defekter Sensor im Kühlteil.
E2	Defekter Sensor im Gefrierteil.
E5	Störung im Bereich des Vereisungssensors.
E6	Kommunikationsfehler.
E7	Defekter Temperatursensor um Raum.

AUFBEWAHRUNG VON LEBENSMITTELN

Kühlteil

- Damit Feuchtigkeit und die anschließende Eisbildung reduziert wird, sollten im Kühlschrank keine Flüssigkeiten in nicht abgedichteten Verpackungen gelagert werden. Die Vereisung könnte sich an den kältesten Teilen des Verdampfers ansammeln. Falls nicht abgedichtete Flüssigkeiten in den Kühlschrank gegeben werden, könnte dies eine Ursache für ein häufigeres Abtauen sein.
- Geben Sie niemals warme Lebensmittel in den Kühlschrank. Warme Lebensmittel sollten zunächst bei Zimmertemperatur abkühlen und erst dann in den Kühlschrank gegeben werden, und zwar so, damit die Luftzirkulation nicht beeinträchtigt wird.
- Lebensmittel oder Verpackungen von Lebensmitteln sollten nicht die Rückwand des Kühlschranks berühren, da diese anfrieren könnten. Die Tür sollten nicht zu oft geöffnet werden.

- In den Kühlschrank kann Fleisch oder gesäuberter Fisch gegeben werden (und zwar in Verpackungen oder einer Plastikfolie), die binnen 1–2 Tagen verzehrt werden.
- Obst und Gemüse kann in dem Teil gelagert werden, der für frisches unverpacktes Obst und Gemüse bestimmt ist.

Gefrierteil

- Der Gefrierteil dient zur Lagerung von tiefgekühlten Lebensmitteln, zur Aufbewahrung von langfristig tiefgefrorenen Lebensmitteln und zur Herstellung von Eiswürfeln.
- Die Regale in den Türen dienen ausschließlich zur Aufbewahrung von tiefgekühlten Lebensmitteln und keineswegs zur Aufbewahrung von warmen Lebensmitteln, die tiefgekühlt werden sollen.
- Frische und tiefgekühlte Lebensmittel gehören nicht nebeneinander. Tiefgekühlte Lebensmittel könnten auftauen.
- Frische Lebensmittel (Fleisch, Fische oder Hackfleisch), sollten vor dem Tiefkühlen in Portionen aufgeteilt werden.
- Lagerung von tiefgekühlten Lebensmitteln: den Verpackungen sind Anweisungen zu entnehmen, die unbedingt eingehalten werden sollten. Falls keine Informationen auf der Verpackung angeführt sind, sollten die Lebensmittel innerhalb von 3 Monaten verzehrt werden.
- Sie sollten sich beim Kauf von tiefgekühlten Nahrungsmitteln vergewissern, dass diese bei einer ausreichenden Temperatur eingefroren wurden. Kontrollieren Sie die Verpackung auf mögliche Beschädigung.
- Tiefgekühlte Lebensmittel sollten in geeigneter Verpackung transportiert werden, damit deren Qualität bewahrt wird. Darüber hinaus sollten diese möglichst schnell wieder eingefroren werden.
- Sollte die Verpackung des jeweiligen Lebensmittels Anzeichen von Feuchtigkeit haben oder ungewöhnlich ausgebeult sein, ist höchstwahrscheinlich, dass die Lebensmittel bei einer ungeeigneten Temperatur aufbewahrt wurden und der Inhalt verdorben ist.
- Die Lagerungszeit von tiefgekühlten Lebensmitteln hängt von der Zimmertemperatur, der Einstellung des Thermostaten, der Frequenz des Türöffnens, dem Lebensmitteltyp und der Zeit ab, die zum Transport aus dem Regal in den Haushalt benötigt wurde. Sie sollten stets die auf der Verpackung angeführten Anweisungen einhalten und niemals die maximale Lagerungszeit überschreiten.

DE

REINIGUNG UND INSTANDHALTUNG

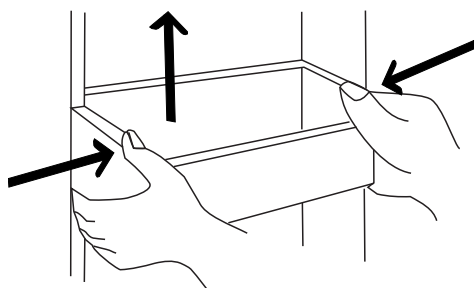
- **Das Gerät muss vor der Reinigung vom Stromnetz getrennt werden.**
- Reinigen Sie das Gerät nicht so, indem Sie Wasser einlassen.
- Der Kühl- und Gefrierteil sollten periodisch gereinigt werden, und zwar mit lauwarmem Wasser und Speisesoda.
- Reinigen Sie das Zubehör separat mit Seifenwasser. Benutzen Sie keine Geschirrspülmaschine.
- Benutzen Sie keine abrasiven Produkte, Reinigungsmittel oder Seifen. Spülen Sie einzelne Teile nach dem Waschen mit klarem Wasser aus und lassen gut trocknen. Gerät nach der Reinigung erneut an das Stromnetz anschließen. Achten Sie darauf, dass Ihre Hände trocken sind.
- Der Kondensator (auf der Rückseite) sollte mindestens einmal pro Jahr mit einem Besen abgekehrt werden. Somit erhöhen Sie die Geräteleistung und sparen Stromkosten.

Empfehlung

Beabsichtigen Sie das Gerät für längere Zeit nicht zu benutzen (Urlaub usw.), aktivieren Sie den Modus „Urlaub“, reinigen den Kühlteil und lassen die Tür geöffnet. Auf diese Weise beugen Sie Schimmel und Gerüchen vor.

Reinigung von Türfächern

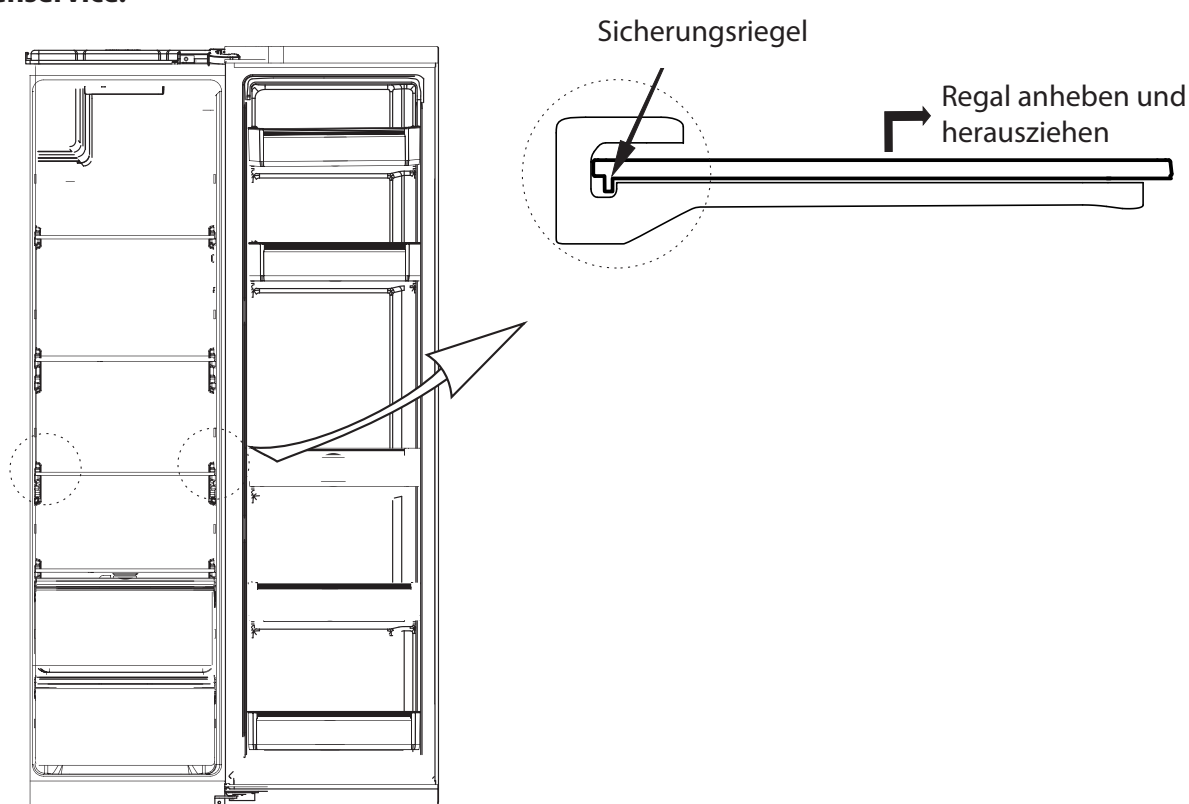
- Die Regale können gemäß Abbildung unten herausgenommen werden. Heben Sie diese hoch und ziehen heraus.
- Waschen Sie diese ab und geben in verkehrter Reihenfolge zurück.



Reinigung von Glasregalen

- Die Regale können gemäß Abbildung unten herausgenommen werden. Durch Anheben der Regale lösen Sie den Sicherungsriegel im hinteren Teil und können die Regale herausnehmen.
- Waschen Sie diese ab und geben in verkehrter Reihenfolge zurück.

Ersetzen Sie die LED-Beleuchtung nicht selbst. Wenden Sie sich an Ihren Ansprechpartner im Kundenservice.



Abtauen des Kühlteils

- Der Kühlteil wird automatisch während des Betriebes abgetaut; Wasser sammelt sich im Abdunstkanal und verdunstet.
- Der Abdunstkanal und die Wasserablauföffnung (im hinteren Teil des Regals für frische Lebensmittel) sollten periodisch gereinigt werden. Auf diese Weise beugen Sie einer Wasseransammlung im unteren Teil vor.

Betriebsausfall

- Trotz Stromausfall bleiben die Lebensmittel mehrere Stunden abgekühlt. Achten Sie darauf, dass Sie während des Stromausfalles nicht allzu oft die Tür öffnen und geben auch keine neue und nicht gekühlte Lebensmittel in den Kühlschrank.
- Im Falle eines längeren Stromausfalles, Kühlschrank vom Stromnetz trennen und reinigen.

- Beabsichtigen Sie mit dem Kühlschrank zu manipulieren, nehmen Sie alle Lebensmittel heraus und fixieren alle Glasteile und Fächer mit einem Klebeband. Der Kühlschrank sollte während der Manipulation nicht mehr als 45° geneigt werden.

Abtauen

Der Kühlschrank wird während des Betriebes automatisch abgetaut. Lassen Sie eine eventuelle Vereisung aufschmelzen, indem Sie das Gerät vom Stromnetz trennen und die Tür offen lassen. Oberfläche nach dem Abtauen trocken wischen.

DE

PROBLEMBEHEBUNG

Sollte der Gefrierschrank nicht richtig arbeiten, empfehlen wir vor dem Kontaktieren eines Wartungstechnikers folgendes zu überprüfen:

Kühlschrank funktioniert nicht

Überprüfen Sie, ob:

- die Stromzufuhr nicht unterbrochen ist,
- der Hauptschütz nicht ausgeschaltet ist,
- die Steckdose in Ordnung ist. Überprüfen Sie die Steckdose, indem Sie ein anderes Gerät anschließen, von dem Sie wissen, dass es funktioniert.

Geruch

- Lebensmittel, die Gerüche verursachen könnten, sollten sorgfältig eingepackt werden.
- Vergewissern Sie sich, dass die Lebensmittel nicht verdorben sind.
- Reinigen Sie den Kühlschrank.

Der Kompressor schaltet sich nicht aus

- Während der Sommermonate oder bei hohen Raumtemperaturen ist üblich, dass der Kompressor für lange Zeit läuft.
- Wir empfehlen nicht allzu große Mengen gekühlter Lebensmittel auf einmal in den Kühlschrank zu geben.
- In den Kühlschrank sollten vorgekühlte Lebensmittel gegeben werden.
- Die Tür wird zu oft geöffnet.

Das Licht funktioniert nicht

- Vergewissern Sie sich, dass der Kühlschrank richtig angeschlossen ist.
- Kontaktieren Sie im Falle einer Störung den Kundendienst.

Die Tür kann nicht geschlossen werden

- Die Türfächer sind überfüllt.
- Der Kühlschrank ist geneigt. Gleichen Sie den Kühlschrank aus.

Der Kühlschrank ist laut

Überprüfen Sie, ob:

- das Gerät in waagrecht und stabil steht,
- nichts die Rückseite berührt,
- einige Teile des Kühlschranks vibrieren.

Die Türdichtung dichtet nicht

- Reinigen Sie die Türdichtung.
- Erwärmen und kühlen die Türdichtung ab, die Dichtungsfähigkeit sollte wiederhergestellt werden. Benutzen Sie zum Erwärmen einen Föhn oder ein erwärmtes Küchentuch.

Im unteren Teil des Kühlschranks sammelt sich Wasser

- Im Kühlteil sind zu viele Lebensmittel.

- Die Tür ist nicht richtig geschlossen und dichtet nicht, was zur Eisbildung im hinteren Teil des Kühlteils führt.

Zu hohe Temperatur im hinteren Teil des Kühlschranks

- Die erhöhte Temperatur am Wärmetauscher sowie im hinteren Teil des Kühlschranks und am Kompressor ist normal. Sollte es zu einem größeren Temperaturanstieg während der Sommermonate kommen, reduzieren Sie die Raumtemperatur durch Belüftung und geben keine allzu großen Lebensmittelmengen in den Kühlschrank auf einmal.

Wasserkondensation auf der Oberfläche

- Im Falle einer größeren Raumfeuchtigkeit könnte es zur Wasserkondensation auf der Oberfläche des Kühlschranks und auf der Dichtung kommen. Wischen Sie das kondensierte Wasser mit einem Küchentuch weg.

Der Kühlschrank ist laut

Das Kühlgas, das im Kühlkreislauf zirkuliert, kann gewisse brodelnde Geräusche abgeben, obgleich der Kompressor außer Betrieb ist. Der Kompressor gibt knurrende Geräusche von sich. Seien Sie unbesorgt, das ist ganz normal.

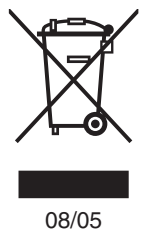
VERWERTUNG UND ENTSORGUNG VON ABFALL

Verpackungspapier und Wellenpappe an einer Sammelstelle abgeben. Verpackungsfolie, PET-Beutel und Kunststoffteile gehören in Sammelcontainer für Kunststoff.

ENTSORGUNG DES PRODUKTES NACH ABLAUF DER LEBENSDAUER

Entsorgung von gebrauchten elektrischen und elektronischen Geräten (gültig in den Mitgliedsländern der EU und anderen europäischen Ländern, in denen das Abfalltrennungssystem eingeführt ist)

Das abgebildete Symbol auf dem Produkt oder auf der Verpackung weist darauf hin, dass das Produkt nicht in den Hausmüll gehört. Das Produkt sollte an einem Ort abgegeben werden, der für die Wiederverwertung von elektrischen und elektronischen Geräten bestimmt ist. Eine richtige Entsorgung des Produktes beugt negativen Einflüssen auf die menschliche Gesundheit und die Umwelt vor. Die Wiederverwertung trägt zum Schutz der Naturressourcen bei. Weitere Informationen über die Wiederverwertung des Produktes erhalten Sie über das Gemeindeamt, eine Organisation, die sich mit der Behandlung von Hausmüll befasst, oder die Verkaufsstelle, an der das Produkt erworben wurde.



Dieses Produkt erfüllt sämtliche Anforderungen der EU-Richtlinien über die elektromagnetische Kompatibilität und elektrische Sicherheit. Dieses Produkt erfüllt sämtliche Anforderungen bezüglich der Problematik von Schwermetallen, die in Elektrogeräten enthalten sind.



Ersetzen Sie die LED-Beleuchtung nicht selbst. Wenden Sie sich an Ihren Ansprechpartner im Kundenservice.

Die Bedienungsanleitung ist der Website www.ecg-electro.eu zu entnehmen. Änderungen des Textes und der technischen Parameter sind vorbehalten.

- Wenden Sie sich an den professionellen Service für dieses Produkt. Sämtliche Informationen sind dem beigelegten Garantieschein oder der Website www.ecg-electro.eu zu entnehmen.
- Die Garantie für dieses Produkt beträgt 24 Monate.
- Die in der EU 2019/2019 angeführten Ersatzteile sind für 7 Jahre verfügbar.
- Sie können auf die Produktdatenbank zugreifen, der die Informationen zu diesem Produkt gemäß EU 2019/2016 zu entnehmen sind, indem Sie den QR-Code auf dem Energielabel scannen.

SAFETY INSTRUCTIONS

Read carefully and save for future use!

Warning: The safety measures and instructions, contained in this manual, do not include all conditions and situations possible. The user must understand that common sense, caution and care are factors that cannot be integrated into any product. Therefore, these factors shall be ensured by the user/s using and operating this appliance. We are not liable for damage caused during transportation, improper use, voltage fluctuation or any change or modification of any part of the appliance. To protect against a risk of fire or electric shock, basic precautions shall be taken while using electrical appliances, including the following:

GB

1. Make sure the voltage in your outlet corresponds to the voltage provided on the appliance label and that the socket is properly grounded. The outlet must be installed in accordance with applicable electrical codes according to EN.
2. Do not operate the device if the cord is damaged. **All repairs or adjustments including cord replacements shall be performed by a professional service centre! Do not remove the protective covers from the appliance; there is a risk of electric shock!**
3. Protect the appliance against direct contact with water and other liquids, to prevent potential electric shock. Do not immerse cord or plug in water!
4. Do not use the appliance in humid environments or in areas where there may be gas leakage or contact with an explosive atmosphere. Do not touch the cord or the device with wet hands. Risk of electric shock.
5. The power cord must remain accessible once the device is installed. Do not shorten the cable and do not use splitters in electric outlets. Do not allow the cord to touch hot surfaces or place the cord over sharp edges.
6. Do not switch the appliance on or off by plugging in or pulling out the power supply plug. Do not remove the power cord from the

outlet by yanking the cord. Unplug the power cord from the outlet by grasping the plug.

7. Do not insert any objects into the device or place any objects on the device (e.g. vases, cups, etc.). Never cover the ventilation openings!
8. Do not use other electrical appliances or freezing equipment in the appliance.
9. If this appliance is replacing an old appliance with a lock, make the lock of the old appliance inoperational to prevent children from locking themselves inside (e.g. when playing).
10. Do not use mechanical devices or other artificial means to speed up defrosting. Do not use electrical appliances in the food storage area. Protect the cooling circuit of the appliance against damage.
11. Do not allow children to play with the appliance. Also, they may not sit on the shelves and hang on the door of the appliance.
12. Do not use sharp metal objects to remove ice in the refrigerator, as they can damage the freezing circuits and cause irreparable damage to the equipment. If necessary, use a plastic scraper.
13. Do not store explosive materials such as sprays with propellant in the appliance.
14. Do not place containers (glass bottles or cans) with liquids in the freezer. The container could burst.
15. Bottles containing liquids with high alcohol content must be properly closed and placed vertically when stored.
16. Do not expose the appliance to direct sunlight, do not use it outside and do not expose it to rain.
17. Do not touch the cooling surfaces with wet hands. Risk of injury.
18. Do not consume the ice removed from the freezer.
19. This appliance is designed for domestic use and for use in similar places, such as:
 - Kitchenettes in shops, offices and other workplaces
 - appliances used by guests in hotels, motels and other residential areas.
 - appliances used in bed and breakfast residences

GB

20. This appliance may be used by children under 8 years of age and older and persons with reduced physical, sensory or mental capabilities or lack of experience and knowledge if supervised or instructed to use the appliance in a safe manner and understand the potential hazards. Children shall not play with the appliance. User cleaning and maintenance must not be performed by unsupervised children.

GB

21. Children aged 3 to 8 years can insert and remove food from refrigerating appliances.

22. Child supervision is essential to prevent them from playing with the appliance.

23. The manufacturer is not liable for any damage caused by improper grounding/use.

24. It is necessary to keep free the ventilation openings in the cover or in the construction of the appliance.

To prevent food contamination, please follow these recommendations:

- Opening the door for a long time can cause a significant increase in the temperature inside the appliance.
- Regularly clean surfaces and accessible drainage systems that may come into contact with food.
- Clean water containers if not used for 48 h; flush the water system connected to the water supply if the water has not flowed for 5 days.
- Store raw meat and fish in the refrigerator in suitable containers so that they do not come into contact with or drip into other foodstuffs.
- Two-star freezing compartments are suitable for storing pre-frozen food, storing or making ice cream and making ice cubes.
- One-, two- and three-star compartments are not suitable for freezing fresh food.
- If the refrigerating appliance is left empty for a long time, turn it off, defrost, clean, dry and leave the door open to prevent mold formation inside the appliance.

RISK OF FIRE!



WARNING: RISK OF FIRE/FLAMMABLE MATERIALS

GB

This appliance contains R600a (isobutane coolant), natural (natural) gas that is very environmentally friendly but flammable. When transporting and installing the appliance it is necessary to ensure that none of the parts of the cooling circuit is damaged. In case of damage limit the flame and ventilate for several minutes the space where the appliance is located.

The cooling system contains high-pressure coolant. Do not manipulate the system. It must only be repaired by a qualified person.

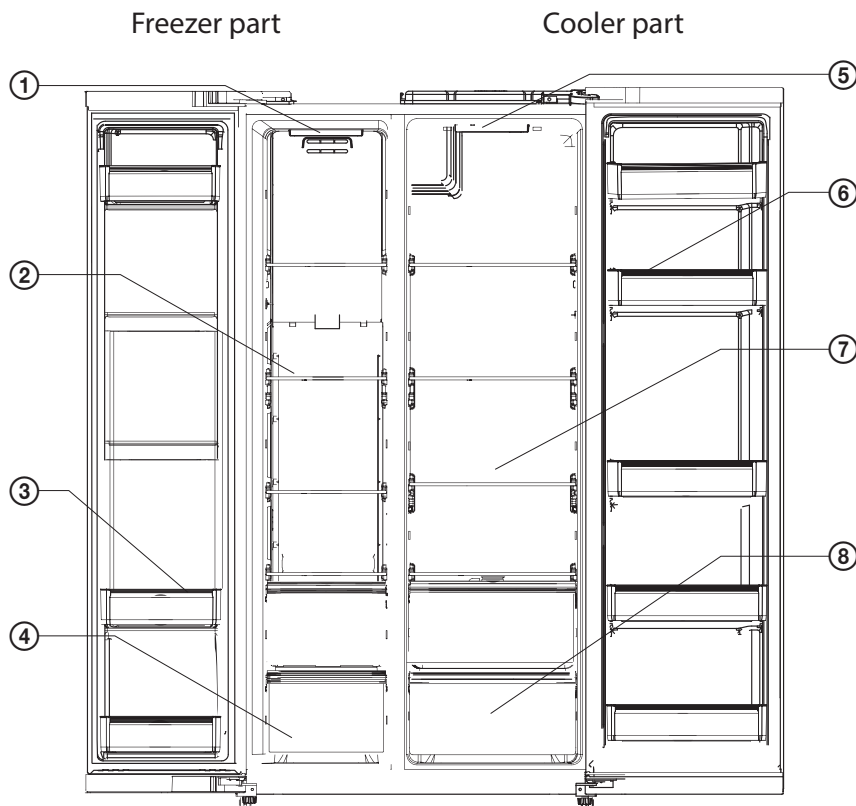
When replacing the interior lighting of the refrigerator, always unplug the refrigerator - otherwise there is a risk of electric shock. • If the replacement of the interior lighting is too complicated for you, contact your service representative. • If the products are equipped with LEDs, do not remove the lighting cover and LED yourself. – contact your service representatives.

REPLACING THE LED BULB: Do not remove the indicator cover or indicator yourself when the internal or external LEDs no longer operate. Contact the service representatives.

DESCRIPTION

This appliance is not intended for use as a built-in appliance.

This description only applies to information regarding the components for the appliance. Individual parts may differ according to the particular appliance model.



- | | |
|----------------------|--|
| 1. LED lighting | 5. LED lighting |
| 2. Glass shelves | 6. Door compartments |
| 3. Door compartments | 7. Glass shelves |
| 4. Outlet | 8. Drawer for storing fresh fruit and vegetables |

INSTALLING AND TURNING ON THE APPLIANCE

- You can contact the service technicians to install and turn on the device properly.
- Before connecting the electricity, make sure that the voltage stated on the label corresponds to the voltage in the socket / voltage for the electricity system in the building.
- The outlet must be accessible after installing the appliance.

Location

- Place the refrigerator away from any sources of heat and in a well-ventilated position. The refrigerator should be located a minimum of **50 cm** away from radiators, gas stoves and other heat sources, and **5 cm** away from electric stoves. Do not place the refrigerator in direct sunlight or in a damp or wet place.
- Leave a gap above the appliance of a minimum of **30 cm**; there must be a gap around the appliance of a minimum of **10 cm**.
- Do not place heavy items on the refrigerator.
- The refrigerator must stand firmly in a horizontal position. Use the two adjustable front feet for levelling.

Climate classes and their description: see information sheet

T (tropical): This refrigerator is intended for use at ambient temperatures between 16 °C and 43 °C.

ST (subtropical): This refrigerator is intended for use at ambient temperatures between 16 °C and 38 °C.

N (normal): This refrigerator is intended for use at ambient temperatures between 16 °C and 32 °C.

SN (subnormal): This refrigerator is intended for use at ambient temperatures between 10 °C and 32 °C.

Climatic classes	Surrounding
T	16 up to 43°C
ST	16 up to 38°C
N	16 up to 32°C
SN	10 up to 32°C

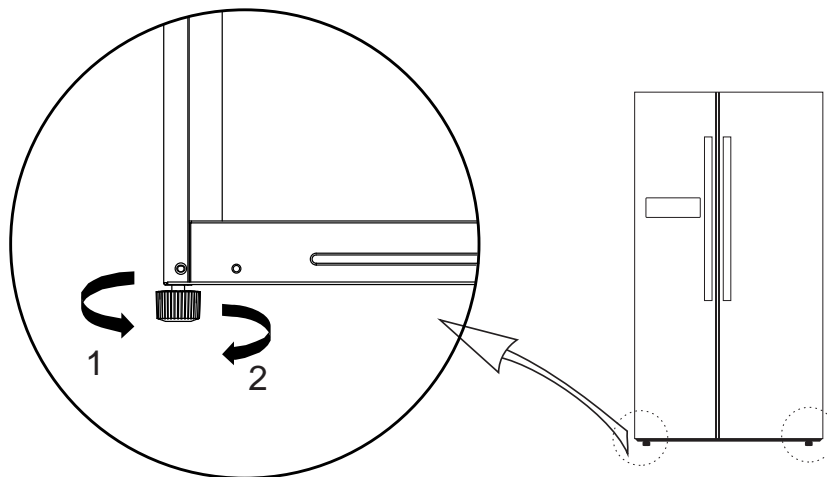
TRANSPORT AND RELOCATION

Transport and relocation

- Store the original packaging and foam polystyrene (PS) if they are needed.
- When transporting the appliance, secure with a wide strap or strong rope and follow the instructions on the package.
- Before transport or relocation secure or remove all movable items (i.e. shelves, drawer for fresh fruit and vegetables...).

Levelling position

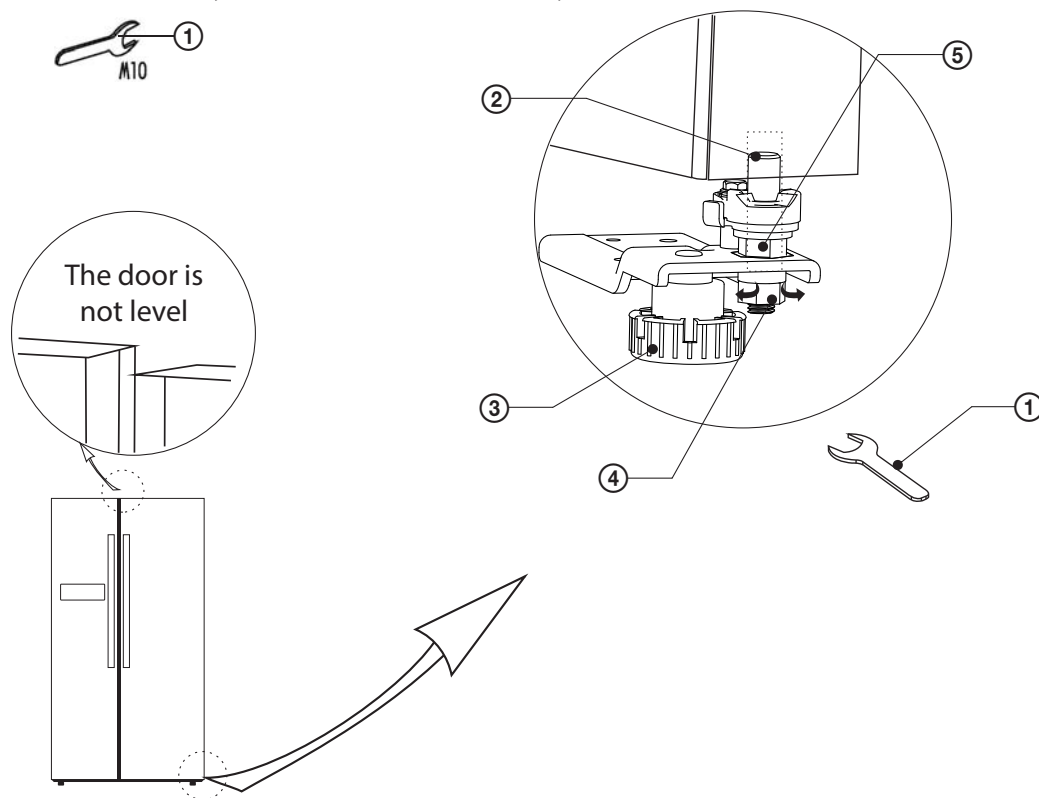
- Before levelling the position, make sure that the refrigerator is disconnected from the supply network. Read and follow the safety instructions to prevent any accidents.
- Use a spirit level to check that the appliance is placed vertically. If necessary, adjust the height by turning the front legs. When turning in direction **1** the appliance is lowered at the place of the leg; when turning in direction **2** the leg is extended and the appliance is moved upward at the place of the leg. Use the left and right leg to set the appliance into the horizontal position.



GB

Levelling the door

- Before levelling the position, make sure that the refrigerator is disconnected from the supply network. Read and follow the safety instructions to prevent any accidents.



1. French key size 10
2. Fixed axis
3. Adjustable leg

4. Securing nut
5. Adjusting nut

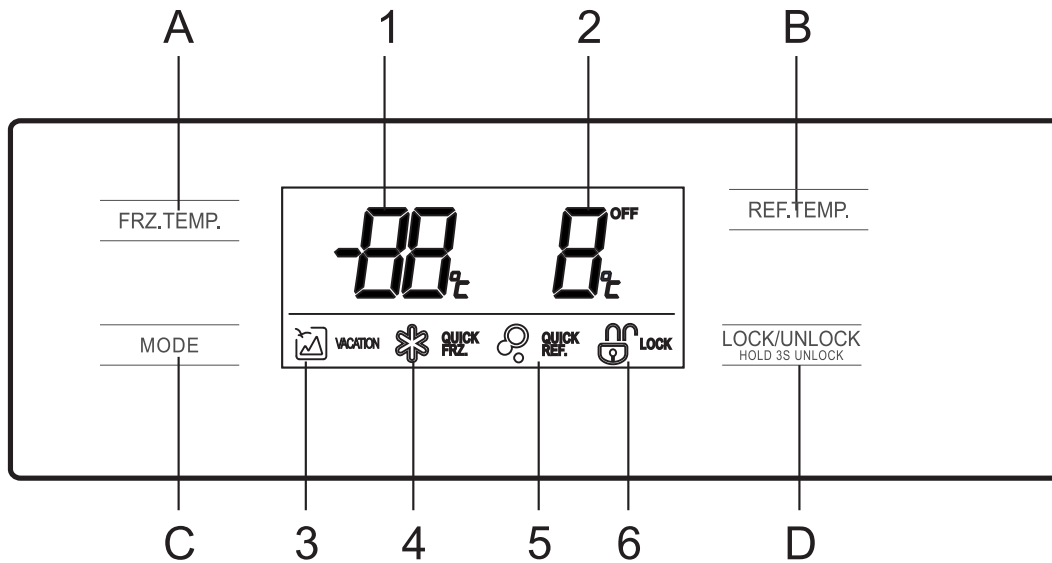
- **The door is too low:** open the door, use the French key to loosen the securing nut then turn the adjustment nut anti-clockwise (1) until the door is lifted to the correct height. Then tighten the securing nut in an anti-clockwise direction.
- **The door is too high:** open the door, use the French key to loosen the securing nut then turn the adjustment nut clockwise (2) until the door is lowered to the correct height. Then tighten the securing nut in an anti-clockwise direction.

Before switching on

- Leave the product to rest for at least ½ hour from the time it was transported to your home.
- You may detect a slight odour when you first switch it on. This odour will disappear once the appliance starts to cool.
- After first switching on, leave the refrigerator active for 2-3 hours before placing food inside (in the case of hot weather in the summer then leave for 4 hours).



USE AND FUNCTIONS



GB

Display

- | | |
|--------------------------------|-------------------------|
| 1. Temperature in freezer part | 4. Fast freezing symbol |
| 2. Temperature in cooler part | 5. Fast cooling symbol |
| 3. Vacation symbol | 6. Lock symbol |

Buttons

- Button for setting the temperature in the freezer part
- Button for setting the temperature in the cooler part
- Button for changing the mode / setting
- Control for locking / unlocking

Use

- Locking / unlocking

If the control panel of the refrigerator is unlocked , the control panel can be locked by pressing the button for 3 seconds . If the control panel of the refrigerator is locked , the control panel can be unlocked by pressing the button for 3 seconds .

All the following functions can only be set and used when the panel is unlocked.
- Vacation mode

Repeatedly press the button to set the Vacation mode; the symbol lights up. The Vacation mode starts after locking the control panel. The cooler part is disconnected; in the freezer part the temperature is set for -18 °C.
- Fast cooling mode

Repeatedly press the button to set the Fast cooling mode; the symbol lights up. Fast cooling in the cooling part starts after locking the control panel.
- Fast freezing mode

Repeatedly press the button to set the Fast freezing mode; the symbol lights up. Fast freezing starts in the freezer part after locking the control panel.
- Setting the temperature in the cooler part

Press the button to start setting the temperature in the cooling part; the temperature indicator in the cooling part will start to flash. Repeatedly press the button to set the required temperature. The setting range is 2 °C to 8 °C; after each press of the adjusted temperature is changed by 1 °C. After setting the temperature, the temperature indicator for the cooler part will flash for 5 seconds. Lock the control panel to finish setting the temperature.

6. Setting the temperature in the freezer part ~~GB~~

Press the button FRZ.TEMP. to start setting the temperature in the freezer part; the temperature indicator in the cooler part will start to flash. Repeatedly press the button FRZ.TEMP. to set the required temperature. The setting range is -16 °C to -24 °C; after each press of FRZ.TEMP. the adjusted temperature is changed by 1 °C. After setting the temperature, the temperature indicator for the freezer part will flash for 5 seconds. Lock the control panel to finish setting the temperature.

7. Power outage

In the case of a power outage, all settings remain kept up to the restoration of the electricity supply.

8. Notification of open door / alarm

After opening the door, the open door melody plays. If the door is not closed within 2 minutes, the open door alarm is activated – a beep with one-second intervals. The alarm is active while the door is open. The alarm can be disconnected by pressing any button.

9. Indication of defects

Error messages in the following table are shown on the display in the case of a failure of the refrigerator. Although cooling may continue to work, it is necessary to contact the service to ensure the optimal operation of the appliance.

Error code	Problem
E1	Error in the temperature sensor in the cooler part.
E2	Error in the temperature sensor in the freezer part.
E5	Error in the icing sensor circuit.
E6	Communication error.
E7	Error in the temperature sensor in the room.

STORING FOOD

Cooling compartment

- To reduce moisture and subsequent ice build-up, never put liquid into the refrigerator in unsealed containers. Frost tends to concentrate in the coolest parts of the evaporator. Storing uncovered liquids results in a more frequent need for defrosting.
- Never put warm foods in the refrigerator. These should first cool down at room temperature and then be placed so as to ensure adequate air circulation in the refrigerator.
- Foods or food containers should not touch the back wall of the refrigerator because they could freeze to the wall. Do not keep regularly opening the door of the refrigerator.
- Meat and clean fish (packed in a package or plastic foil) can be placed in the refrigerator, which can be used in 1–2 days.
- Fruit and vegetables without packaging can be placed in the part designated for fresh fruit and vegetables.

Freezer compartment

- The freezer is designated for the storage of food frozen at very low temperature, long-term storage of frozen food, and for the production of ice.
- Only use the shelves in the door of the freezer to store frozen food, not for storing hot food designated for freezing.
- Do not put fresh and frozen food next to each other. The frozen food may thaw.
- When freezing fresh food (such as meat, fish or chopped meat), cut them into parts that can be used at the same time.
- Storing frozen food: instructions are usually stated on the packages, which must be followed. If there is no information on the packaging, food should not be stored for longer than three months from the date of purchase.
- When purchasing frozen food, make sure that it was frozen at a suitable temperature and that the packaging is not damaged.

- Frozen food should be kept in suitable packages to retain the quality and should be returned to the freezer compartment as soon as possible.
- If a package of frozen food shows moisture or abnormal bulging, it is probable that it was stored at the wrong temperature and the content is spoiled.
- The storage period for frozen food depends on the room temperature, the thermostat setting, the frequency of opening the door of the freezer, the type of food and the time of transporting the product from the shop to the household. Always follow the instructions printed on the packaging and never exceed the maximum storage time stated on the package.

CLEANING AND MAINTENANCE

- **Before cleaning, disconnect the appliance from the electricity socket.**
- Do not clean the appliance with water.
- The refrigerator and the freezer should be periodically cleaned using a lukewarm water solution and edible soda.
- Clean accessories separately using soapy water. Do not use a washing machine.
- Do not use abrasive products, detergents, and soaps. After washing, rinse with clean water and dry thoroughly. After cleaning, use dry hands to plug the appliance into the electricity socket.
- Clean the condenser (the back part of the appliance) using a brush a minimum of once a year. This will increase productivity and save energy.

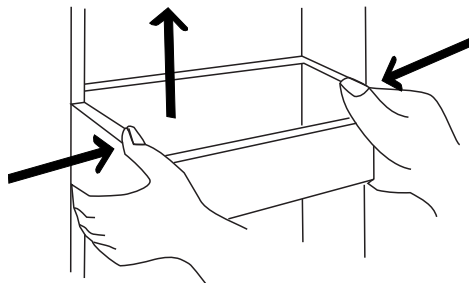
GB

Recommendation

If not using the appliance for a long time (e.g. during holidays), activate the Vacation mode, clean the cooler part, and leave the door of the cooler part open. This will prevent the origination of mould and odour.

Cleaning the shelves in the door

- The shelves in the door can be cleaned according to the Fig. below; lift them up and wash.
- After washing, put them back using the opposite procedure.

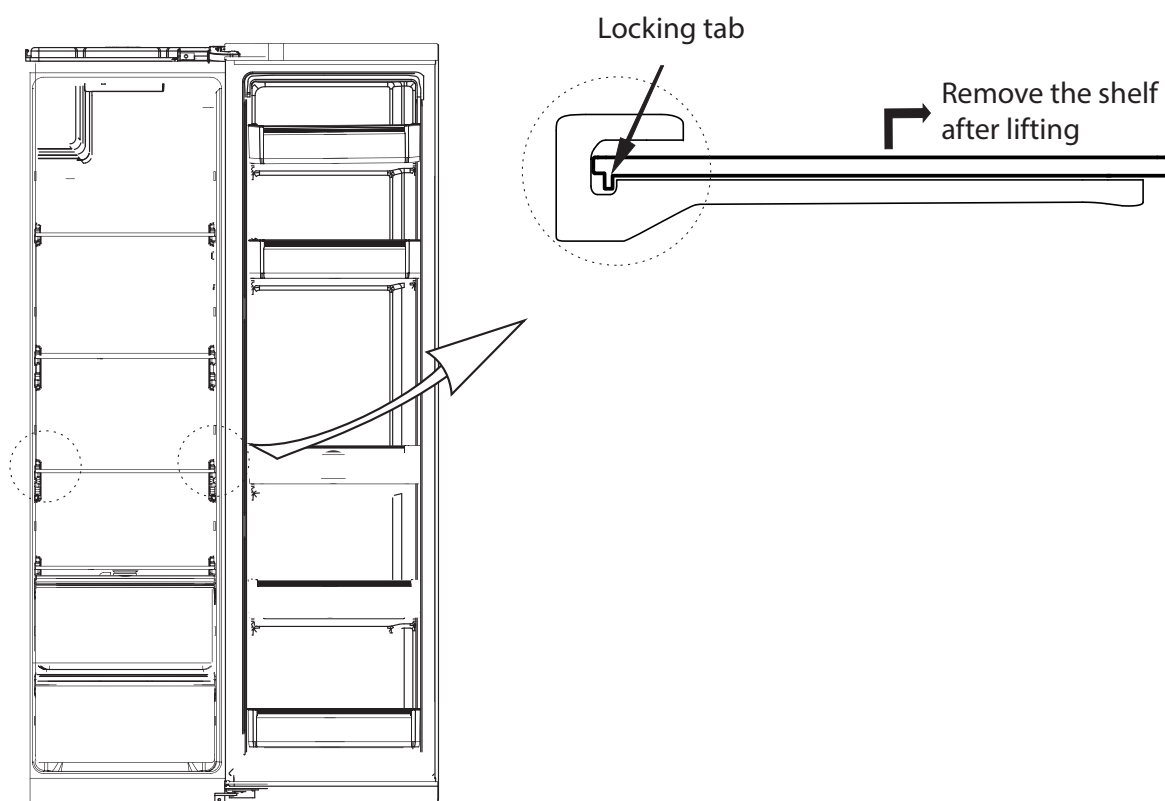


Cleaning the glass shelves

- Shelves in the door can be removed according to the Fig. below; lift the locking tab at the rear and remove the shelves.
- After washing, put them back using the opposite procedure.

Do not replace the LED lighting yourself. Contact the service representatives.

GB



Defrosting the refrigerator

- Defrosting occurs automatically during operation in part of the refrigerator; water flows into the evaporation channel and is automatically evaporated.
- The evaporator channel and the hole for collecting water (in the rear part of the shelf for fresh foods) should be periodically cleaned. This will prevent the accumulation of water in the lower part.

Breakdown of operation

- In the case of a power outage, the food will remain cool for several hours. During an outage, fully limit opening the door and do not place any uncooled food into the refrigerator.
- In the case of a long-term power outage, disconnect and clean the refrigerator.
- Before moving the refrigerator, remove all food and items from the refrigerator and secure the glass parts and drawers against movement using adhesive tape. When handling or moving, do not tilt the refrigerator more than 45°.

Defrosting

The refrigerator is automatically defrosted when in operation. Allow any frost to melt after disconnecting the power and opening the door. Wipe the surface after defrosting.

TROUBLESHOOTING

If the refrigerator does not work correctly, before calling a service technician, check the appliance according to the following instructions:

The refrigerator does not work

Check that:

- The electricity supply is not interrupted.
- The main switch for the electric current is not off.
- The electricity socket is working. To check, plug another appliance that you know is working into the same socket.

A smell appears

- Carefully pack any food that can cause a smell.
- Check that none of the food is spoiled.
- Clean the refrigerator.

The compressor does not turn off for a long time

- In summer, at high room temperatures, it is common for the compressor to run for a long time.
- We recommend not to place large amounts of uncooled food all at once into the refrigerator.
- We recommend to place only pre-cooled foods.
- The door of the refrigerator is frequently open.

The lighting does not work

- Check that the refrigerator is correctly connected to the socket.
- In the case of failure, contact the service department.

The door cannot be closed

- The shelves on the door are overloaded.
- The refrigerator is tilted. Level the position of the refrigerator.

The refrigerator is noisy

Check that:

- The appliance is in a horizontal and stable position.
- It is not in contact with the rear side.
- Parts of the appliance do not vibrate.

The seals in the door do not fit tightly

- Clean any dirt from the seals.
- By warming and then cooling the sealing, the sealing capability should be restored. Use a hairdryer or a warm towel to warm the sealing.

Water is in the lower part of the refrigerator

- There is too much food in the cooler part.
- The door is not correctly closed and does not fit tightly, which causes freezing of the rear part of the cooler compartment.

High temperature in the rear part of the refrigerator

- Increased temperature in the heat exchanger and in the surrounding part of the refrigerator and the compressor is normal. In the case of excessive heating in the summer months, reduce the temperature in the room by ventilation and do not place a large amount of uncooled food all at once in the refrigerator.

Water condensation on the surface

- In the case of an increase of the moisture in the room, water may condense on the surface of the refrigerator and on the sealing. Wipe away the condensed water with a cloth.

The refrigerator is noisy

Cooling gas, which circulates in the refrigerator, may cause a slight noise (bubbling sound) even when the compressor is not running. The compressor vibrates when in operation. Do not worry, this is completely normal.

USE AND DISPOSAL OF WASTE

Wrapping paper and corrugated paperboard – deliver to scrapyards. Packing foil, PE bags, plastic elements – throw into plastic recycling containers.

DISPOSAL OF PRODUCTS AT THE END OF LIFETIME

Disposal of electric and electronic equipment (valid in EU member countries and other European countries with an implemented recycling system)

The represented symbol on the product or package means the product shall not be treated as domestic waste. Hand over the product to the specified location for recycling electric and electronic equipment. Prevent negative impacts on human health and the environment by properly recycling your product. Recycling contributes to preserving natural resources. For more information on the recycling of this product, refer to your local authority, domestic waste processing organization or store, where you purchased the product.



08/05



GB

This product complies with EU directives on electromagnetic compatibility and electrical safety. This product meets the requirements for heavy metals in electrical equipment.

Do not replace the LED lighting yourself. Contact the service representatives.

The operating manual is available on internet at www.ecg-electro.eu.
Changes of text and technical parameters reserved.

- Contact for professional servicing of this product can be found in the enclosed Warranty Certificate or on the website www.ecg-electro.eu.
- The warranty for this product is 24 months.
- Spare parts listed in EU 2019/2019 are available for 7 years.
- You can access the product database, where information about this product is stored according to EU 2019/2016, by reading the QR code on the energy label.

www.ecg-electro.eu

CZ

K+B Progres, a.s.
U Expertu 91
250 69 Klíčany

tel.: +420 272 122 111
e-mail: ECG@kbexpert.cz

SK

Distribútor pre SR: K+B Progres, a. s., organizačná zložka
Mlynské Nivy 71
821 05 Bratislava

e-mail: ECG@kbexpert.cz

DE

Distributor für DE: K+B E-Tech GmbH & Co. KG
Barbaraweg 2, DE-93413 Cham
Bei Beschwerden rufen Sie die Telefonnummer **09971/4000-6080**
an. (**Mo – Fr 9:00 – 16:00**)

- Výrobce neručí za tiskové chyby obsažené v návodu k použití výrobku.
- Dovožca neručí za tlačové chyby obsiahnuté v návode na použitie výrobku.
- Der Importeur haftet nicht für Druckfehler in der Bedienungsanleitung des Produkts.
- The manufacturer takes no responsibility for printing errors contained in the product's user's manual.