

Návod K Obsluze **MONITOR IPS LED (MONITOR LED*)**

***Monitory LED společnosti LG jsou monitory LCD s podsvětlením diodami LED.**

Před použitím produktu si důkladně přečtěte bezpečnostní pokyny.

Seznam modelů Monitor IPS LED (Monitor LED)

**43UN700
43BN70U
43UN700T**

OBSAH

3 LICENCE

4 MONTÁŽ A PŘÍPRAVA

- 4 Podporované ovladače a software
- 5 Popis součástí a tlačítek
- 5 - Jak používat tlačítko ovladače
- 6 Přemísťování a zvedání monitoru
- 7 - Použití držáku kabelů
- 7 - Instalace na stůl
- 8 - Nastavení úhlu
- 9 - Použití zámku Kensington
- 10 - Instalace desky pro montáž na stěnu
- 10 - Montáž na stěnu

12 DÁLKOVÝ OVLADAČ

13 POUŽÍVÁNÍ MONITORU

- 13 Připojení k počítači
- 13 - Připojení HDMI
- 13 - Připojení DisplayPort
- 14 - Připojení USB-C
- 14 Připojení k zařízením AV
- 14 - Připojení HDMI
- 15 Připojení periferních zařízení
- 15 - Připojení kabelu USB – PC
- 16 Připojení k externím zařízením
- 16 - Připojení sluchátek

17 NASTAVENÍ UŽIVATELE

- 17 Aktivace hlavního menu
- 17 - Funkce hlavního menu
- 18 Nastavení uživatele
- 18 - Nastavení menu

24 ŘEŠENÍ PROBLÉMŮ

26 TECHNICKÉ ÚDAJE

- 28 Režim tovární podpory (Preset Mode, PC)
- 28 HDMI
- 28 DisplayPort / USB-C
- 29 Časování HDMI (Video)
- 29 LED napájení

30 EXTERNAL CONTROL DEVICE SETUP

- 30 - Communication Parameters
- 30 - Transmission
- 30 - OK Acknowledgement
- 30 - Error Acknowledgement
- 31 - Command Reference List

LICENCE

Každý model má různé licence. Pro více informací o licenci navštivte www.lg.com.



Pojmy HDMI a HDMI High-Definition Multimedia Interface a rovněž logo HDMI jsou ochranné známky nebo zapsané ochranné známky společnosti HDMI Licensing Administrator, Inc. ve Spojených státech a dalších zemích.



VESA, logo VESA, logo DisplayPort Compliance a logo DisplayPort Compliance pro Dual-mode Source jsou všechny registrované obchodní známky společnosti Video Electronics Standards Association.



The SuperSpeed USB Trident logo is a registered trademark of USB Implementers Forum, Inc.

Následující obsah je určen pouze pro monitor, který se prodává na evropském trhu a který musí splňovat směrnici pro výrobky vztahující se k energii:

* Tento monitor je nastaven tak, že se po zapnutí displeje a v případě jeho nečinnosti, po 4 hodinách automaticky vypne.

* Pokud chcete toto nastavení vypnout, v nabídce OSD změňte volbu "Automatic Standby" (Automatický úsporný režim) na "Off" (vypnout).

MONTÁŽ A PŘÍPRAVA



UPOZORNĚNÍ

- Abyste zajistili bezpečnost a výkon produktu, používejte vždy originální součásti.
- Záruka se nevztahuje na poškození a zranění způsobená nelegálně získanými součástmi.
- Doporučujeme, abyste používali dodané součásti.
- Pokud používáte běžně dostupné kabely bez certifikace společnosti LG, nemusí obrazovka zobrazovat nebo může vznikat šum obrazu.
- Nákresy v tomto dokumentu popisují obecné postupy, takže se od konkrétního produktu mohou lišit.
- Při sestavování produktu nepoužívejte na závity šroubů cizí látky (oleje, maziva apod.). (Mohlo by to způsobit poškození produktu.)
- Při použití přílišné síly k utahování šroubů může dojít k poškození monitoru. Takto způsobené poškození není kryto zárukou produktu.
- Nepřenášejte monitor vzhůru nohama pouze uchopením za základnu. Monitor by mohl upadnout ze stojanu a způsobit úraz.
- Při zvedání a přenášení monitoru se nedotýkejte jeho obrazovky. Působením silou na obrazovku monitoru můžete obrazovku poškodit.
- Pro vzhled vzorku vln se na rozdíl od obecného způsobu potahování aplikuje na přidaný třpytivý materiál v surovém materiálu. Bez odlupovacího vzhledu, má dobrou trvanlivost. Nebojte se jej používat, protože při použití tohoto produktu neexistuje žádný problém.



POZNÁMKA

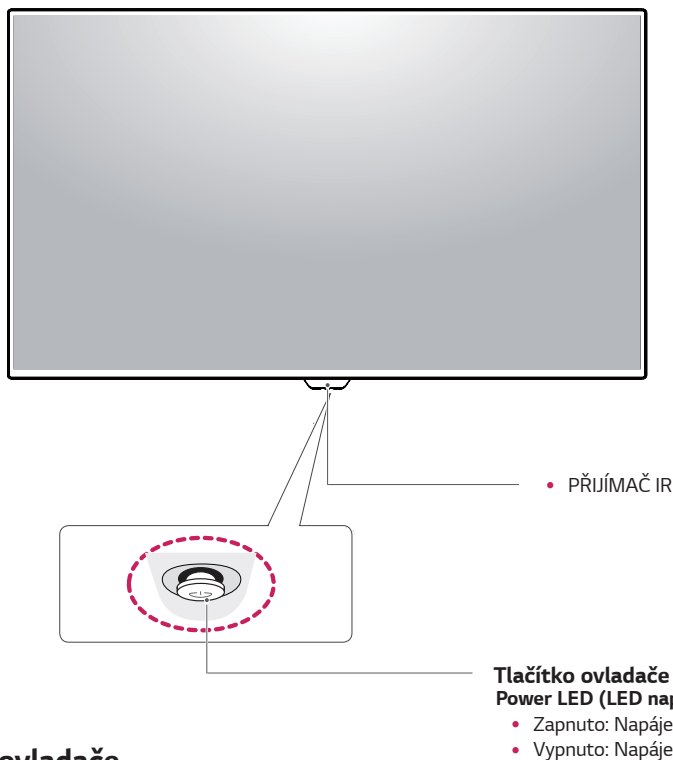
- Součásti mohou vypadat jinak, než součásti zde uvedené.
- Veškeré informace a technické údaje o produktu uvedené v této příručce se mohou bez předchozího upozornění měnit v zájmu vylepšení výkonu produktu.
- Chcete-li zakoupit volitelné příslušenství, navštivte obchod s elektronikou nebo webový obchod nebo se obraťte na obchodníka, od něhož jste produkt zakoupili.
- Dodaná napájecí šňůra se může v závislosti na regionu lišit.

Podporované ovladače a software

Nejnovější verzi si můžete stáhnout a nainstalovat z webu společnosti LGE (www.lg.com).

Ovladače a software	Priorita instalace
Ovladač monitoru	Doporučeno
On Screen Control	Doporučeno
Dual Controller	Volitelná

Popis součástí a tlačítek



Jak používat tlačítko ovladače

Funkce monitoru můžete snadno ovládat stisknutím tlačítka ovladače nebo pohybem ovladačem vlevo či vpravo za použití prstu.

Základní funkce

		Zapnutí	Chcete-li monitor zapnout, stiskněte prstem jednou tlačítko ovladače.
		Vypnutí	Chcete-li monitor vypnout, stiskněte prstem jednou tlačítko ovladače a podržte stisknuté.
		Ovládání hlasitosti	Hlasitost můžete ovládat pohybem ovládacího tlačítka vlevo/vpravo.



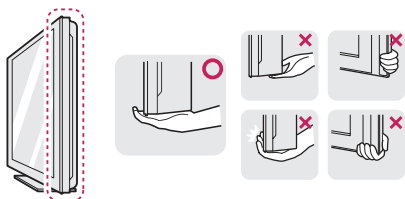
POZNÁMKA

- Tlačítko ovladače je umístěno v dolní části monitoru.

Přemísťování a zvedání monitoru

Při přemísťování či zvedání monitoru dodržujte tyto pokyny, aby nedošlo k poškrábání nebo poškození monitoru, a aby byla zajištěna bezpečná přeprava nezávisle na tvaru a velikosti monitoru.

- Než budete monitor přemísťovat, doporučujeme jej umístit do původní krabice či balicího materiálu.
- Než budete monitor přemísťovat nebo zvedat, odpojte napájecí kabel i všechny ostatní kabely.
- Uchopte pevně horní a dolní část rámu monitoru. Uchopit ne za obrazovku.



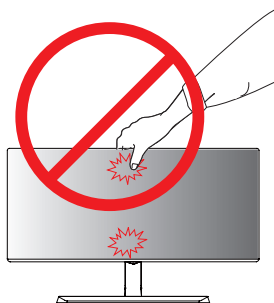
- Když monitor držíte, měla by obrazovka směřovat směrem od vás, aby nedošlo k jejímu poškrábání.



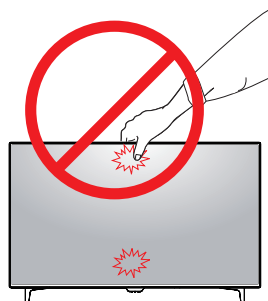
- Když monitor přemísťujete, chraňte jej před silnými otřesy a vibracemi.
- Při přemísťování monitoru jej držte svisle. Nikdy jej neotáčejte na stranu, ani ho do strany nenaklánějte.

! UPOZORNĚNÍ

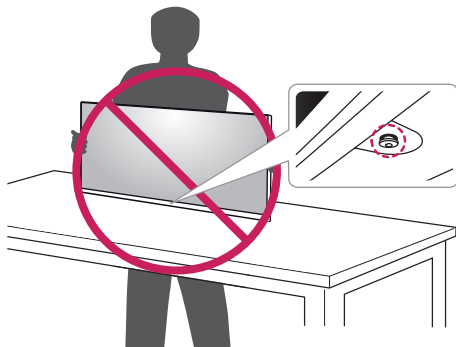
- Snažte se pokud možno nedotýkat obrazovky monitoru. Mohlo by dojít k poškození obrazovky nebo některých pixelů sloužících k tvorbě obrazu.



nebo

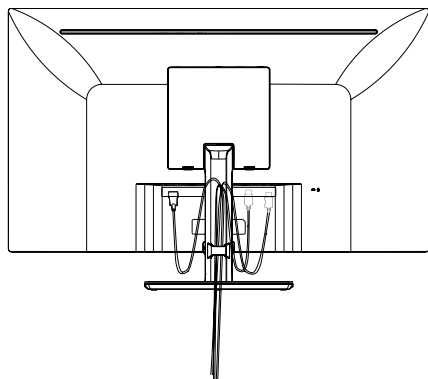


- Pokud používáte panel monitoru bez základny stojanu, tlačítko ovladače může způsobit, že monitor bude nestabilní a spadne, přičemž může dojít k jeho poškození nebo ke zranění. Kromě toho tlačítko ovladače nemusí fungovat správně.

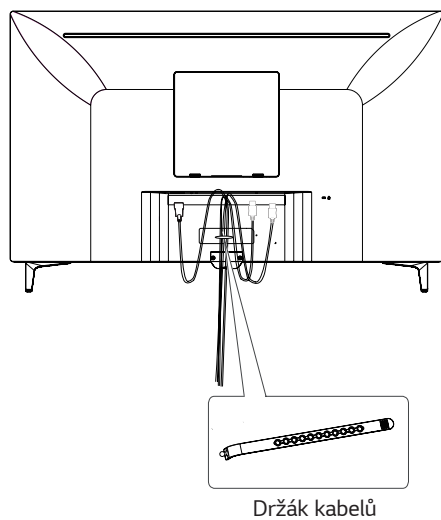


Použití držáku kabelů

Uspořádejte kabely pomocí držáku kabelů podle nákresu.



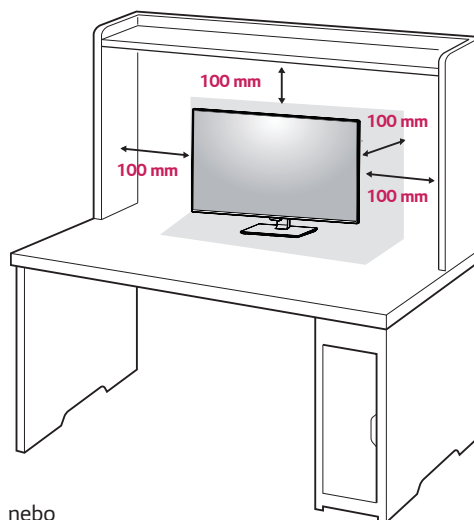
nebo



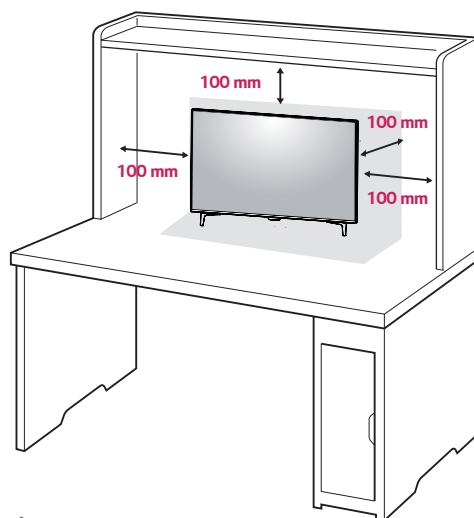
Instalace na stůl

Zvedněte monitor a položte ho na stůl ve vzpřímené poloze.

Umístěte jej nejméně **100 mm** od zdi, abyste zajistili dostatečnou ventilaci.

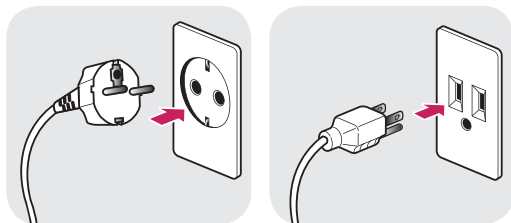


nebo



! UPOZORNĚNÍ

- Před přemísťováním nebo instalací monitoru odpojte napájecí šňůru. Je zde riziko úrazu elektrickým proudem.
- Ujistěte se, že používáte napájecí kabel, který je součástí balení výrobku, a připojte jej k uzemněné elektrické zásuvce.
- Pokud potřebujete další napájecí kabel, kontaktujte svého místního prodejce nebo nejbližší obchod.

Upozornění pro připojení napájecího kabelu

100-240 V ~

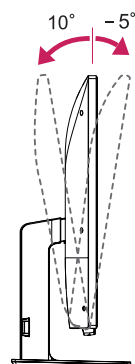
- Ujistěte se, že používáte napájecí kabel, který je součástí balení výrobku, a připojte jej k uzemněné elektrické zásuvce.
- Pokud potřebujete další napájecí kabel, kontaktujte svého místního prodejce nebo nejbližší obchod.

Nastavení úhlu

- 1 Umístěte monitor upevněný na základně stojanu do svislé polohy.
- 2 Nastavte úhel monitoru. Pro pohodlný zážitek při sledování lze úhel monitoru nastavit dopředu nebo dozadu.

43UN700

43BN70U



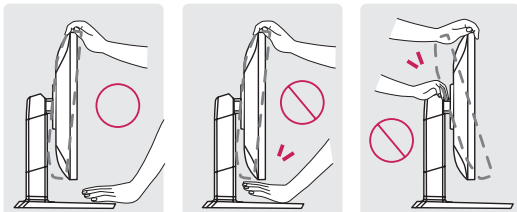
Zadní strana

Přední strana

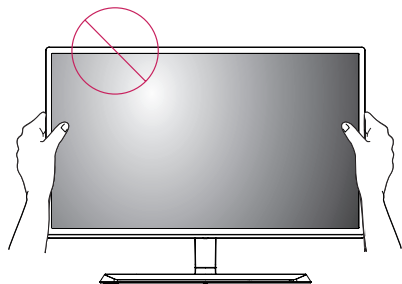
! VAROVÁNÍ

- Abyste si při nastavování obrazovky neporanili prsty, nedržte dolní část rámu monitoru způsobem vyobrazeným níže.

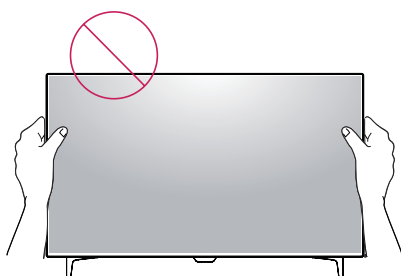
43UN700 43BN70U



- Při nastavování úhlu monitoru dejte pozor, abyste se nedotkli plochy obrazovky, ani jste ji netiskli.



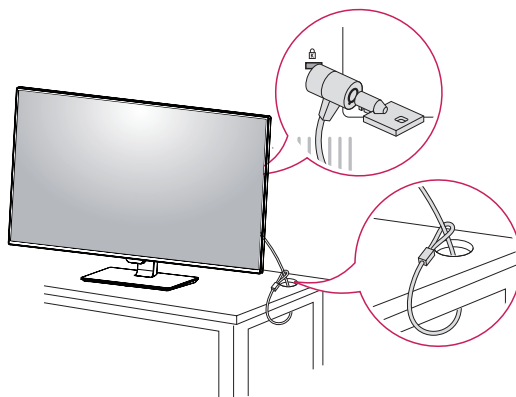
nebo



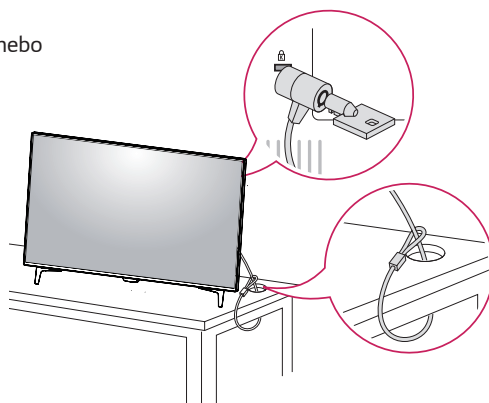
Použití zámku Kensington

Konektor bezpečnostního systému Kensington se nachází na zadní straně monitoru. Další informace o instalaci a použití naleznete v uživatelské příručce zámku Kensington nebo na webových stránkách <http://www.kensington.com>.

Lankem bezpečnostního systému Kensington spojte monitor a stolec.



nebo



! POZNÁMKA

- Použití zámku Kensington je volitelné. Toto příslušenství můžete zakoupit v místním obchodě s elektronikou.

Instalace desky pro montáž na stěnu

Tento monitor podporuje specifikace standardní desky pro montáž na stěnu či kompatibilního zařízení.

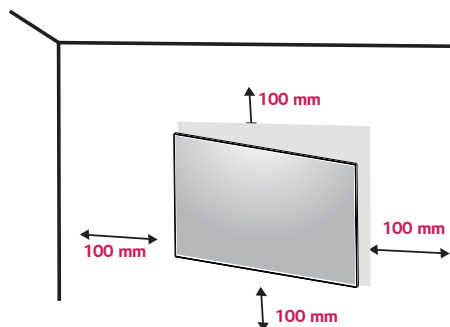
- 1 Umístěte obrazovku tak, aby směřovala dolů. Chraňte obrazovku před poškrábáním a na povrch, na který ji pokládáte, položte měkkou tkaninu.
- 2 Položte desku pro montáž na stěnu na monitor a vyrovnejte ji s otvory pro šrouby na monitoru.
- 3 Upevněte desku k monitoru tak, že utáhnete šroubovákem čtyři šrouby.

! POZNÁMKA

- Deska pro montáž na stěnu se prodává samostatně.
- Další informace o instalaci naleznete v návodu na instalaci desky pro montáž na stěnu.
- Při upevňování desky pro montáž na stěnu dbejte na to, abyste nepoužili nadměrné síly, protože byste tak mohli poškodit obrazovku monitoru.

Montáž na stěnu

Nainstalujte monitor nejméně 100 mm od zdi a po obou stranách monitoru ponechte přibližně 100 mm volného místa, abyste zajistili dostatečnou ventilaci. Podrobné pokyny k instalaci získáte v místním obchodě. Informace o instalaci a nastavení držáku pro montáž na stěnu s možností náklonu naleznete v příslušné příručce.



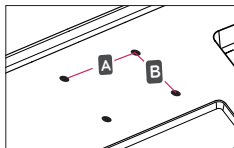
Abyste mohli upevnit monitoru na stěnu, namontujte na zadní stranu monitoru držák pro montáž na stěnu (volitelné).

Zkontrolujte, zda je držák pro montáž na stěnu pevně připojen k monitoru a ke zdi.

- 1 Pokud použijete delší šroub, než je standard, můžete poškodit uvnitř monitor.
- 2 Pokud použijete nevhodný šroub, může se produkt poškodit a spadnout. V takovém případě za to není LG zodpovědná.

Montáž na stěnu (A x B)	200 x 200
Standardní šroub	M6
Počet šroubů	4
Deska pro montáž na stěnu (volitelné příslušenství)	LSW240B

- Montáž na stěnu (A x B)



UPOZORNĚNÍ

- Před přesouváním nebo instalací monitoru odpojte napájecí šňůru, abyste předešli úrazu elektrickým proudem.
- Instalace monitoru na strop nebo pod náklonem může způsobit pád monitoru, což může vést ke zranění. Použijte prosím originální LG držák pro montáž na stěnu. Další informace získáte ve svém obchodě nebo u kvalifikovaného instalačního technika.
- Při použití přílišné síly k utahování šroubů může dojít k poškození monitoru. Takto způsobené poškození není kryto zárukou produktu.
- Použijte držák pro montáž na stěnu a šrouby, které vyhovují standardu VESA. Poškození způsobené použitím nebo nesprávným použitím nesprávných součástí není kryto zárukou produktu.



POZNÁMKA

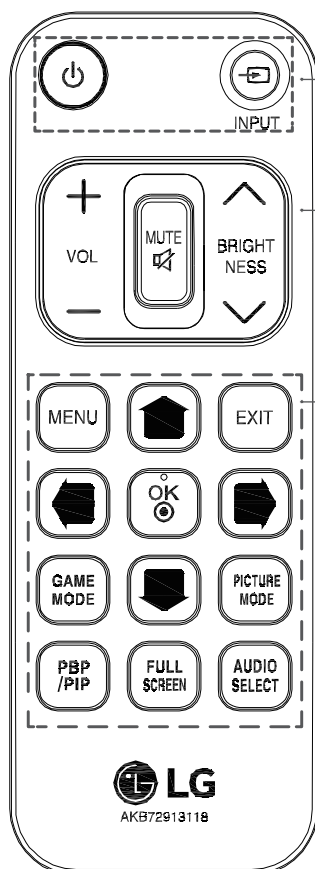
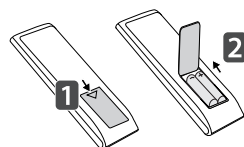
- Použijte šrouby uvedené ve standardu VESA.
- Sada pro montáž na stěnu obsahuje návod k instalaci a všechny potřebné součásti.
- Držák pro montáž na stěnu je doplňkové příslušenství. Toto příslušenství lze zakoupit v místním obchodě.
- Délka šroubu se může u jednotlivých držáků pro montáž na stěnu lišit. Ujistěte se, že používáte šroub správné délky.
- Další informace naleznete v uživatelské příručce držáku pro montáž na stěnu.

DÁLKOVÝ OVLADAČ

Popisy v tomto návodu se týkají tlačítek dálkového ovladače. Prostudujte si pozorně tento návod a používejte monitor správným způsobem. Pokud chcete provést instalaci baterií, otevřete kryt baterie, vložte baterie (1,5 V typu AAA) tak, aby koncovky ⊕ a ⊖ odpovídaly štítku umístěnému uvnitř prostoru pro baterie, poté kryt baterií zavřete. Při vyjímání baterií proveďte stejný postup v opačném pořadí. Vyobrazení se může lišit od skutečného přisloušenství.

! UPOZORNĚNÍ

- Nepoužívejte současně staré a nové baterie, jinak se dálkový ovladač může poškodit.
- Dálkový ovladač musíte namířit na čidlo dálkového ovládání na monitoru.
- GAME MODE (HERNÍ REŽIM) a PICTURE MODE (REŽIM FOTOGRAFIE) jsou při zapnutí PBP/PIP deaktivovány



⏻ (NAPÁJENÍ) Zapne nebo vypne monitor.

INPUT Vybere vstupní režim.

Tlačítko pro zvýšení/snížení hlasitosti Upraví hlasitost.

MUTE Vypne veškerý zvuk.

BRIGHTNESS Jas nastavte stisknutím tlačítek Nahoru a Dolů na dálkovém ovládání.

MENU Konfigurace nastavení obrazovky



Konfiguruje možnosti pomocí pohybu tlačítka nahoru/dolů/doleva/doprava

EXIT Odchod z hlavního menu

OK Výběr menu nebo možnosti a potvrzení zadání.

GAME MODE Spuštění herních funkcí.

PICTURE MODE Výběr režimu obrazu

PBP/PIP Změna režimu PBP/PIP

FULL SCREEN Konverze režimu PBP/PIP na širokou obrazovku.

AUDIO SELECT Změna audio výstupu na režim PBP/PIP

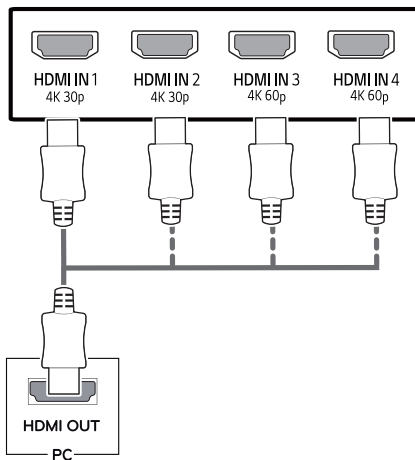
POUŽÍVÁNÍ MONITORU

Připojení k počítači

- Tento monitor podporuje funkci *Plug and Play.
*Plug and Play: Funkce, která umožňuje přidat k počítači zařízení bez toho, aby bylo nutné cokoli konfigurovat nebo instalovat ovladače.

Připojení HDMI

Přenáší signál digitálního videa a zvuku z počítače nebo zařízení A/V do monitoru. Připojte svůj počítač a zařízení AV k monitoru pomocí HDMI kabelu (viz obrázek níže). Stiskněte tlačítko menu, a poté zvolte možnost vstupu ze vstupního menu.

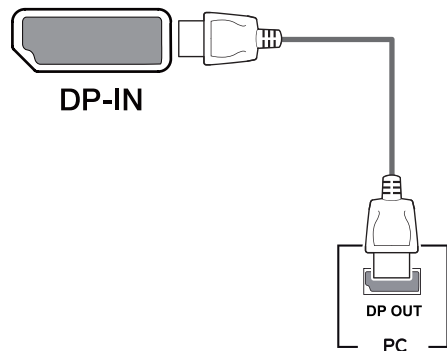


! POZNÁMKA

- Pokud používáte počítač s výstupem HDMI, může docházet k problémům s kompatibilitou.
- Použijte certifikovaný kabel s logem HDMI. Pokud nepoužijete certifikovaný kabel HDMI, obrazovka nemusí zobrazovat nebo může dojít k chybě připojení.
- Doporučené typy kabelů HDMI
 - Vysokorychlostní kabel HDMI®/™
 - Vysokorychlostní kabel HDMI®/™ se sítí Ethernet
 - HDMI 1/2 podporuje pouze 4K@30Hz
 - HDMI 3/4 může podporovat 4K@60Hz

Připojení DisplayPort

Přenáší signál digitálního videa nebo zvuku z počítače do monitoru. Připojte svůj počítač k monitoru pomocí kabelu DisplayPort, jak ukazuje obrázek níže. Stiskněte tlačítko menu, a poté zvolte možnost vstupu ze vstupního menu.



! POZNÁMKA

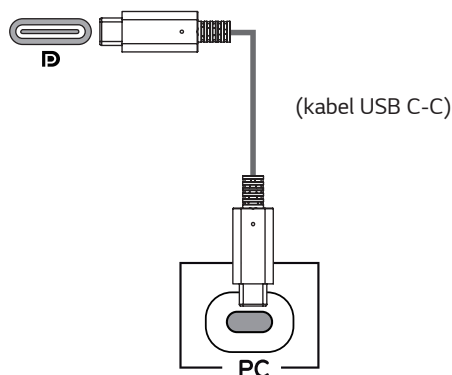
- V závislosti na verzi DP počítače nemusí jít o video nebo audio výstup.
- Pokud používáte běžně dostupné kabely bez certifikace společnosti LG, nemusí obrazovka zobrazovat nebo může vznikat šum obrazu.

Připojení USB-C

Převeďte digitální a video signály z vašeho počítače do monitoru.

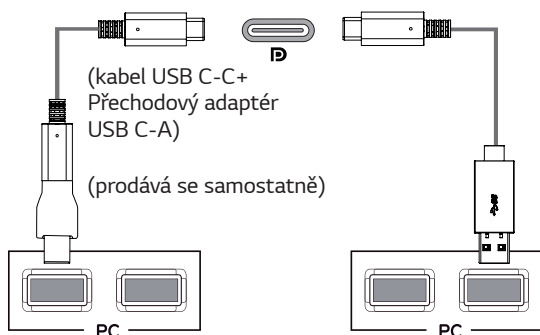
Monitor zapojte k PC pomocí kabelu USB C-C, jak je znázorněno na obrázku níže.

Stiskněte tlačítko menu, a poté zvolte možnost vstupu ze vstupního menu.



! POZNÁMKA

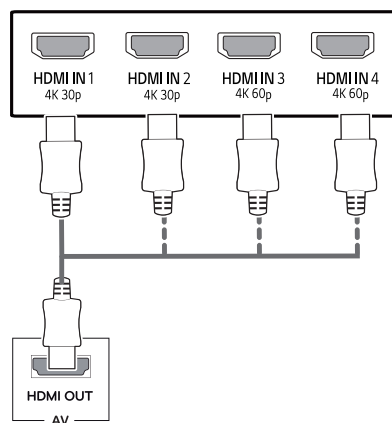
- PD (dodávka energie) a DP Střídavý režim (DP přes USB-C) jsou podporovány přes USB-C Port.
- Funkce nemusí fungovat správně, v závislosti na technických údajích zapojeného zařízení a okolním prostředí.
- Port USB-C neslouží k napájení monitoru, ale jako zdroj napájení PC.
K napájení monitoru zapojte adaptér.



Připojení k zařízením AV

Připojení HDMI

Přenáší signál digitálního videa a zvuku z počítače nebo zařízení A/V do monitoru. Připojte svůj počítač a zařízení AV k monitoru pomocí HDMI kabelu (viz obrázek níže). Stiskněte tlačítko menu, a poté zvolte možnost vstupu ze vstupního menu.



! POZNÁMKA

- Použijte certifikovaný kabel s logem HDMI. Pokud nepoužijete certifikovaný kabel HDMI, obrazovka nemusí zobrazovat nebo může dojít k chybě připojení.
- Doporučené typy kabelů HDMI
 - Vysokorychlostní kabel HDMI[®]/TM
 - Vysokorychlostní kabel HDMI[®]/TM se sítí Ethernet
 - HDMI 1/2 podporuje pouze 4K@30Hz
 - HDMI 3/4 může podporovat 4K@60Hz

Připojení periferních zařízení

Připojení kabelu USB – PC

Port USB v rámci funkcí produktu je ve formě rozbočovače USB.

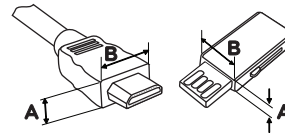
Do PC zapojte kabel USB C-C.

! POZNÁMKA

- Před použitím produktu si nainstalujte poslední opravný balík operačního systému Windows.
- Periferní zařízení se prodávají samostatně.
- K portu USB lze připojit klávesnici, myš nebo zařízení USB.
- Rychlost nabíjení se může měnit v závislosti na zařízení.



- Položky dodané s vaším produktem se mohou lišit v závislosti na modelu.
- Technické údaje nebo obsah tohoto návodu se může změnit bez předchozího upozornění, z důvodu modernizace funkcí produktu.
- Aby bylo možné navázat optimální připojení, kabely HDMI a zařízení USB musí mít rámečky užší než 10 mm a hlubší než 18 mm.
- Použijte prodlužovací kabel, který podporuje USB2.0 nebo 3.0, v případě že kabel USB nebo paměťové zařízení USB nelze do portu USB vašeho monitoru zapojit.



*A ≤ 10 mm

*B ≤ 18 mm

- Použijte certifikovaný kabel s logem HDMI. Pokud nepoužijete certifikovaný kabel HDMI, obrazovka nemusí zobrazovat nebo může dojít k chybě připojení.
- Doporučené typy kabelů HDMI
 - Vysokorychlostní kabel HDMI[®]/TM
 - Vysokorychlostní kabel HDMI[®]/TM se sítí Ethernet

! UPOZORNĚNÍ

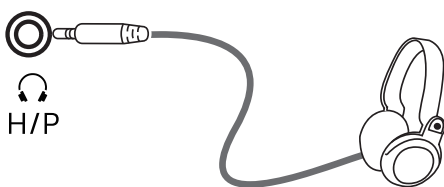
Upozornění při používání zařízení USB

- Zařízení USB, ve kterém je nainstalován program pro automatické rozpoznání nebo které používá vlastní ovladač, nemusí být rozpoznáno.
- Některá zařízení USB nemusí být podporována nebo nemusí fungovat správně.
- Doporučujeme používat rozbočovač USB nebo jednotku pevného disku s připojeným napájením. (Pokud není napájení přiměřené, zařízení USB nemusí být správně rozpoznáno.)
- Není-li kabel USB C-C zapojený k hostitelskému PC, monitor nemusí podporovat „Nabíjení“

Připojení k externím zařízením

Připojení sluchátek

Periferní zařízení připojte k monitoru prostřednictvím portu pro sluchátka. Připojte podle obrázku.



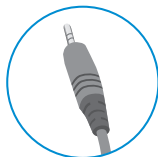
(prodává se samostatně)

! POZNÁMKA

- Periferní zařízení se prodávají samostatně.
- Používáte-li sluchátka [s pravouhlejším konektorem], může dojít k problémům s připojením dalšího externího zařízení k monitoru. Proto doporučujeme použít sluchátka [s rovným konektorem].



Pravouhlej konektor



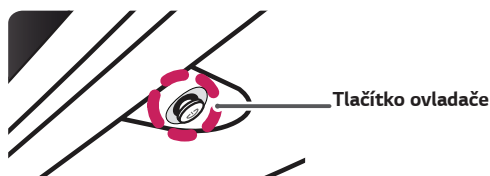
Rovný konektor

- Podle nastavení zvuku počítače a externího zařízení může být omezena funkce sluchátek a reproduktorů.

NASTAVENÍ UŽIVATELE

Aktivace hlavního menu

- 1 Stiskněte tlačítko ovladače na dolní části monitoru.
- 2 Pohyby ovladačem nahoru/dolů (▲/▼) a doprava/doleva(◀/▶) nastavte možnosti.
- 3 Chcete-li opustit hlavní menu, stiskněte tlačítko ovladače ještě jednou.



Tlačítko	Stav menu	Popis
	Hlavní menu deaktivováno	Aktivuje hlavní menu.
	Hlavní menu aktivováno	Opustí hlavní menu (Vypnutí monitoru stisknutím a podržením tlačítka: Monitor můžete tímto způsobem kdykoli vypnout, i při zapnutém OSD)
	◀ Hlavní menu deaktivováno	Upraví úroveň hlasitosti monitoru.
	◀ Hlavní menu aktivováno	Vstoupí do funkce Input (Vstup) .
	▶ Hlavní menu deaktivováno	Upraví úroveň hlasitosti monitoru.
	▶ Hlavní menu aktivováno	Vstoupí do funkcí možnosti Settings (Nastavení) .
	▲ Hlavní menu deaktivováno	Zobrazí informaci o stávajícím vstupu.
	▲ Hlavní menu aktivováno	Vypne monitor.
	▼ Hlavní menu deaktivováno	Zobrazí informaci o stávajícím vstupu.
	▼ Hlavní menu aktivováno	Zadá vlastnosti Game Mode .

Funkce hlavního menu



Hlavní menu	Popis
Settings (Nastavení)	Konfiguruje nastavení obrazovky.
Game Mode	Můžete změnit Picture Mode (Režim Obrázu) na herní režim.
Input	Nastavuje vstupní režim.
Power Off	Vypne monitor.
Exit (ukončit)	Opustí hlavní menu.

Nastavení uživatele

Nastavení menu

- 1 Chcete-li zobrazit menu OSD, stiskněte tlačítko ovladače na dolní části monitoru a vstupte do **Settings (Nastavení)**.
- 2 Pohybem ovladače nahoru/dolů/doleva/doprava nakonfigurujte volby.
- 3 Chcete-li se vrátit do vyšší úrovně menu či nastavení jiných položek menu, pohybujte ovladačem na ◀ nebo ovladač stiskněte (⊙ / Ok).
- 4 Chcete-li opustit menu OSD, pohybujte ovladačem směrem k ▶ dokud menu neopustíte.
 - Když vstoupíte do menu, objeví se v pravém dolním rohu obrazovky pokyny, jak tlačítko používat.



Quick Settings



Input



Picture




General




UPOZORNĚNÍ

- Nabídka OSD (On Screen Display) vašeho monitoru se může mírně lišit od obrázků v této příručce.

Níže jsou popsány jednotlivé volby.

Settings (Nastavení) > Quick Settings	Popis	
Brightness (Jas)	Nastavuje barevný kontrast a jas obrazovky.	
Contrast (Kontrast)		
Volume (Hlasitost)	Upraví úroveň hlasitosti.  POZNÁMKA • Funkci Mute (Vypnout zvuk) / Unmute (Zapnout zvuk) můžete upravovat pohybem tlačítka ovladače na ▼ v menu Volume (Hlasitost) .	
Color Temp	Custom	Uživatel jej může upravit na červenou, zelenou či modrou dle potřeby uživatele
	Warm	Umožňuje nastavit barvu obrazovky do červená.
	Medium	Umožňuje nastavit barvu obrazovky mezi červeným a modravým tónem.
	Cool	Umožňuje nastavit barvu obrazovky na modravý tón.

[PBP/PIP VYP.]

Settings (Nastavení) > Input	Popis	
Input List	Vybere vstupní režim.	
Aspect Ratio	Upraví poměr stran obrazovky.	
	Full Wide	Zobrazuje video na široké obrazovce bez ohledu na vstupní video signál.
	Original (Původní)	Zobrazuje video podle poměru stran vstupního video signálu.
	Just Scan	V tomto režimu je zachován poměr stran originálu.
 POZNÁMKA • Při doporučeném rozlišení (3840 x 2160) může displej pro možnosti Full Wide , Original (Původní) a Just Scan vypadat stejně.		
PBP/PIP	Můžete si vybrat kombinaci PBP nebo PIP	

[PBP/PIP ZAP.]

Settings (Nastavení) > Input (Vstup)	Popis		
Input List (Seznam vstupů)	Zobrazí obrazovky hlavního vstupu a dílčího vstupu		
Aspect Ratio (Poměr stran)	Hlavní vstup	Full Wide (Celá šířka)	Zobrazí video přizpůsobené obrazovce PBP/PIP bez ohledu na vstupní video signál.
		Original (Původní)	Zobrazuje video na obrazovce PBP/PIP v poměru stran vstupního video signálu.
	Dílčí vstup	Full Wide (Celá šířka)	Zobrazí video přizpůsobené obrazovce PBP/PIP bez ohledu na vstupní video signál.
		Original (Původní)	Zobrazuje video na obrazovce PBP/PIP v poměru stran vstupního video signálu.
PBP/PIP	Můžete si vybrat kombinaci PBP nebo PIP		
PIP Size	Nastaví velikost okna PIP. (Small/Medium/Large (Malé/Střední/Velké))		
Transparency	Nastaví kapacitu PIP		
Sound Out	Vybere výstup audia v režimu PBP/PIP		

 **POZNÁMKA**

- Pokud funkci **PBP/PIP** nepoužíváte, možnosti **PIP Size**, **Transparency** a **Sound Out** jsou deaktivované.

Picture Mode (Režim obrazu), který lze nastavit, závisí na vstupním signálu.


[Režim obrazu při signálu SDR (tedy nikoli HDR)]


Settings (Nastavení) > Picture	Popis	
Picture Mode	Custom	Umožňuje uživateli nastavit každý element. Režim barvy hlavního menu lze upravovat.
	Vivid (Živý)	Zvýší kontrast, jas a ostrost pro zobrazení živého obrazu.
	HDR Effect (Efekt HDR)	Optimalizuje obrazovku pro vysoce dynamický rozsah.
	Reader	Optimalizuje obrazovku pro prohlížení dokumentů. Můžete rozjasnit obrazovku v nabídce OSD.
	Cinema	Optimalizuje obrazovku pro video.
	FPS	Tento režim je optimalizován pro FPS hry.
	RTS	Tento režim je optimalizován pro RTS Game (RTS Hra.).
	Color Weakness	Tento režim je určen pro uživatele, kteří nemohou rozeznat červenou a zelenou barvu. Umožňuje uživatelům se slabým zrakem snadno tyto dvě barvy rozlišit.

 **POZNÁMKA**



- Pokud se **Picture Mode (Režim obrazu)** změní, obrazovka může blikat nebo to může ovlivnit rozlišení vaší PC obrazovky.

[Režim obrazu při signálu HDR]

Settings (Nastavení) > Picture	Popis	
Picture Mode	Custom	Umožňuje uživateli nastavit každý prvek.
	Vivid	Optimalizuje obrazovku pro živé barvy HDR.
	Standard	Optimalizuje obrazovku pro standard HDR.
	Cinema	Optimalizuje obrazovku pro HDR video.
	FPS	Tento režim je optimalizován pro hru FPS. Tento režim je vhodný pro velmi tmavé hry FPS.
	RTS	Tento režim je optimalizován pro hru RTS.
 POZNÁMKA <ul style="list-style-type: none"> • V závislosti na nastavení operačního systému Windows 10 se HDR obsah nemusí zobrazovat správně. Zkontrolujte prosím, zda je v nastavení Windows zapnuto video HDR. • Je-li funkce HDR zapnutá, může být v závislosti na výkonu grafické karty ostrost znaků nebo kvalita obrazu špatná. • Pokud je funkce HDR zapnutá, může v závislosti na výkonu grafické karty při změně vstupu monitoru nebo zapnutí/vypnutí napájení docházet k blikání nebo trhání obrazu. 		

Picture Adjust	Brightness	Nastaví jas obrazovky.		
	Contrast	Nastaví kontrast obrazovky		
	Sharpness	Nastavuje ostrost obrazovky.		
	SUPER RESOLUTION+	High (Vysoká)	Optimalizovaná kvalita obrazu se zobrazí, pokud si uživatel přeje krystalicky čisté obrázky. Je efektivní pro video nebo hry ve vysoké kvalitě.	
		Middle (Střední)	Optimalizovaná kvalita obrazu se zobrazí, pokud si uživatel přeje přepínat obrázky mezi režimy s nízkým a vysokým rozlišením pro dosažení komfortního zobrazení. Je efektivní pro video ve formátu UCC nebo SD.	
		Low (Nízká)	Optimalizovaná kvalita obrazu se zobrazuje, pokud si uživatel přeje přirozeně vypadající snímek. Tento režim se používá pro pomalu pohybující se anebo nehybné obrázky.	
		Off (Vypnuto)	Tuto volbu vyberte pro každodenní prohlížení. Volba SUPER RESOLUTION+ je v tomto režimu vypnuta.	
			POZNÁMKA	
			<ul style="list-style-type: none"> Vzhledem k tomu, že tato funkce zvyšuje nízké rozlišení obrazu, nedoporučuje se ji používat na normální text nebo ikony. To může způsobit zbytečně vysokou ostrost. 	
	Black Level	Nastavuje úroveň kompenzace (pouze pro HDMI). <ul style="list-style-type: none"> Kompenzace: jako reference pro signál videa; jedná se o nejtmaší barvu, kterou monitor dokáže zobrazit. 		
		High (Vysoká)	Udržuje aktuální kontrastní poměr obrazovky.	
		Low (Nízká)	Sníží úroveň černé a zvýší úroveň bílé z aktuálního kontrastního poměru obrazovky.	
	DFC	On (Zapnuto)	Automaticky nastaví jas podle obrazovky.	
Off (Vypnuto)		Vypne funkci DFC .		

Game Adjust	Response Time	Nastavuje dobu odezvy zobrazovaných obrázků na základě pohybu obrazu na obrazovce. V normálním prostředí doporučujeme použít možnost Fast . V případě velkého množství pohybu se doporučuje použít volbu Faster . Nastavení volby Faster může způsobit vypálení obrazu.		
		Faster (Rychlejší)	Nastaví dobu odezvy na možnost Faster (Rychlejší).	
		Fast (Rychlá)	Nastaví dobu odezvy na možnost Fast (Rychlá).	
		Normal (Normální)	Nastaví dobu odezvy na možnost Normal (Normální).	
		Off (Vypnuto)	Nevyužívá funkci pro zlepšení doby odezvy.	
	Black Stabilizer (stabilizátor černé)	Můžete regulovat černý kontrast, aby byly lépe viditelné tmavé scény. Zvýšením hodnoty parametru Black Stabilizer (stabilizátor černé) se na obrazovce zjasní oblast nízké úrovně šedé. (Snadno rozlišíte objekty na tmavých herních obrazovkách.) Snížením hodnoty Black Stabilizer (stabilizátor černé) ztmavne oblast nízké úrovně šedé a zvýší se dynamický kontrast na obrazovce.		
Color Adjust	Gamma	Mode 1, Mode 2, Mode 3	Čím je hodnota nastavení gamma vyšší, tím je obraz tmavší. Stejně tak platí, že čím je hodnota nastavení gamma nižší, tím je obraz světlejší.	
		Mode 4	Pokud nepotřebujete upravit nastavení míry kontrastu, zvolte Mode 4.	
		Color Temp	Custom	Uživatel jej může upravit na červenou, zelenou či modrou dle potřeby uživatele
			Warm	Umožňuje nastavit barvu obrazovky do červena.
			Medium	Umožňuje nastavit barvu obrazovky mezi červeným a modravým tónem.
			Cool	Umožňuje nastavit barvu obrazovky na modravý tón.
	Red	Barvu obrazu můžete přizpůsobit pomocí červené, zelené a modré barvy.		
	Green			
	Blue			
		Six Color	Splňuje požadavky uživatele na barvy prostřednictvím úpravy barvy a sytosti šesti barev (Red_Hue, Red_Saturation, Green_Hue, Green_Saturation, Blue_Hue, Blue_Saturation, Cyan_Hue, Cyan_Saturation, Magenta_Hue, Magenta_Saturation, Yellow_Hue, Yellow_Saturation) a uložení nastavení.	
		Hue (Odstín)	Umožňuje nastavit barevný tón obrazovky.	
		Saturation (Sytost)	Umožňuje nastavit sytost barev obrazovky. Čím nižší je tato hodnota, tím méně syté a jasné jsou barvy. Čím vyšší je tato hodnota, tím sytější a tmavší jsou barvy.	
Picture Reset	Do you want to Picture reset your settings?			
	Yes	Navrací na výchozí nastavení.		
	No	Zrušit vybrané.		

Settings (Nastavení) > General	Popis			
Language	Umožňuje nastavit menu na obrazovce na požadovaný jazyk.			
Sound Optimizer	Umožňuje optimalizovaný zvuk při instalaci individuálního monitoru.			
	Stand Type	Optimalizovaný zvuk pro monitor namontovaný na stojan.		
	Wall Mount Type	Optimalizovaný zvuk pro monitor namontovaný na stěnu.		
SMART ENERGY SAVING	High (vysoká)	Šetří energii pomocí funkce SMART ENERGY SAVING s vysokou účinností.		
	Low (nízká)	Šetří energii pomocí funkce SMART ENERGY SAVING s nízkou účinností.		
	Off (vypnuto)	Deaktivuje funkci SMART ENERGY SAVING.		
Set ID	Můžete si vybrat Set ID 01–Set ID 10 (sadu ID 01–sadu ID 10)			
Power LED	Napájecí kontrolka LED ve spodní části monitoru se rozsvítí nebo zhasne.			
	On (zapnuto)	Automaticky se zapne indikátor napájení.		
	Off (vypnuto)	Indikátor napájení je vypnutý.		
Automatic Standby	Funkce, která automaticky vypíná monitor, není-li na obrazovce po určitou dobu žádný pohyb. Můžete nastavit časovač funkce automatické vypnutí. (Off (vypnuto), 4 H (4 hodiny), 6 H(6 hodin), a 8 H(8 hodin))			
DisplayPort Version	Nastavte Verzi DisplayPort na stejnou verzi, jakou má připojené externí zařízení. (1.4, 1.2 nebo 1.1). Chcete-li použít funkci HDR, nastavte ji na 1.4.			
HDMI ULTRA HD Deep Color	Poskytuje ostřejší obraz, jestliže je připojeno zařízení podporující rozlišení ULTRA HD Deep Color.			
	Podporovaný formát 4K při 60 Hz			
	Rozlišení	Obnovovací kmitočet (Hz)	Hloubka barev / barevné vzorkování	
			8 bitů	10 bitů
	3840 x 2160	59,94 60,00	YCbCr 4:2:0	
			YCbCr 4:2:2	
			YCbCr 4:4:4	-
RGB 4:4:4			-	
 POZNÁMKA <ul style="list-style-type: none"> • Chcete-li použít funkci HDMI ULTRA HD Deep Color, nastavte tuto možnost na On. • Pokud připojené zařízení nepodporuje funkci Deep Color (hluboké barvy), obraz nebo zvuk nemusí fungovat správně. V tomto případě nastavte tuto možnost na Off. • Funkce HDMI ULTRA HD Deep Color se dá nastavit individuálně pro každý HDMI port. 				
Buzzer	Tato funkce vám umožní nastavit zvuk z Buzzer (bzučáku) když se váš monitor zapne.			
	On (Zapnuto)	Aktivuje Buzzer (bzučáku) vašeho monitoru.		
	Off (Vypnuto)	Deaktivuje Buzzer (bzučáku) vašeho monitoru.		
OSD Lock	Tato funkce znemožňuje konfiguraci a úpravu nabídek.			
	On (zapnuto)	Aktivuje zámek OSD.		
	Off (vypnuto)	Deaktivuje zámek OSD.		
	 POZNÁMKA <ul style="list-style-type: none"> • Všechny funkce jsou vypnuty kromě Brightness (Jas), Contrast (Kontrast), Volume (Hlasitost), Input (Vstup), OSD Lock (OSD zamknuto) v General (Obecné), Information (Informace) tlačítko Exit (Ukončit). 			
OSD Size	Uživatel může zvolit OSD Size (velikost OSD) na Large (velký) či Small (malý).			
Information (Informace)	Zobrazí se následující informace o monitoru: Serial Number (Sériové číslo) , Total Power On Time (Celková doba zapnutí) , Resolution (Rozlišení) .			
Reset to Initial Settings	Do you want to reset your settings?			
	Yes	Navrací na výchozí nastavení.		
	No	Zrušit vybrané.		

 **POZNÁMKA**

- Uložení dat závisí na panelu. Tyto hodnoty by se tedy měly lišit v závislosti na prodejci panelu. Pokud je volba SMART ENERGY SAVING (CHYTRÁ ÚSPORA ENERGIE) nastavena na High (Vysoká) nebo Low (Nízká), jas monitoru se zvýší či sníží podle zdroje.

ŘEŠENÍ PROBLÉMŮ

Na obrazovce se nic nezobrazuje.	
Je zapojena napájecí šňůra monitoru?	<ul style="list-style-type: none"> Zkontrolujte, zda je napájecí šňůra správně zapojena do elektrické zásuvky.
Svítl indikátor LED napájení?	<ul style="list-style-type: none"> Zkontrolujte připojení napájecí kabelu a stiskněte tlačítko napájení.
Je zapnuto napájení a je indikátor LED napájení červený?	<ul style="list-style-type: none"> Zkontrolujte, že je připojený vstup aktivní (Settings (Nastavení) > Input > Input list).
Zobrazuje se zpráva „ OUT OF RANGE “ (MIMO ROZSAH)?	<ul style="list-style-type: none"> K tomu dochází v případě, že jsou signály přenášeny z počítače (grafické karty) mimo rozsah horizontální nebo vertikální frekvence monitoru. Nastavte vhodnou frekvenci podle informací v části „Specifikace produktu“ v této příručce.
Zobrazuje se hlášení „ No Signal “ (Žádný signál)?	<ul style="list-style-type: none"> Tato zpráva se zobrazuje v případě, že signálový kabel mezi počítačem a monitorem chybí nebo je odpojený. Zkontrolujte kabel a znovu jej připojte.

Zobrazuje se hlášení „OSD Locked“ OSD uzamčeno.	
Jsou některé funkce nedostupné, když stisknete tlačítko Menu?	<ul style="list-style-type: none"> OSD je uzamčeno. Přejděte do Settings (Nastavení) > General a nastavte možnost „OSD Lock“ (Zámek OSD) na hodnotu Off (Vypnuto).

Na obrazovce přetrvává obraz.	
Dochází k uchování obrazu i v případě, že je monitor vypnutý?	<ul style="list-style-type: none"> Zobrazení statického obrazu po delší dobu může poškodit obrazovku a způsobit přetrvávání obrazu. Abyste prodloužili životnost monitoru, použijte spořič obrazovky.

Zobrazení obrazovky je nestabilní a rozstřesené / obrazy na monitoru zanechávají stínové stopy.	
Vybrali jste vhodné rozlišení?	<ul style="list-style-type: none"> Je-li vybráno rozlišení HDMI 1080i 60/50 Hz (prokládané řádkování), obrazovka může blikat. Změňte rozlišení na 1080P nebo doporučené rozlišení.



POZNÁMKA

- **Vertikální frekvence:** Aby bylo možné zobrazit obraz, musí se obraz na obrazovce mnohokrát za sekundu obnovovat, stejně jako u zářivky. Počet obnovení obrazu na obrazovce za sekundu se nazývá vertikální frekvence neboli obnovovací frekvence a udává se v hertzech (Hz).
- **Horizontální frekvence:** Čas nutný k zobrazení jednoho vodorovného řádku se nazývá horizontální cyklus. Pokud je 1 dělena vodorovným intervalem, je výsledkem počet vodorovných řádků zobrazených za sekundu. Toto se nazývá horizontální frekvence a udává se v hertzech (kHz).
- LED mohou být osvětleny sadou nabídky OSD.
Settings (Nastavení) – General – Power LED – On

! POZNÁMKA

- Zkontrolujte, zda rozlišení grafické karty nebo frekvence je v rozsahu povoleném monitorem, a nastavte ji na doporučené (optimální) rozlišení v Ovládacích panelech > Displej > Nastavení.
- Nenastavení grafické karty na doporučené (optimální) rozlišení může mít za následek rozmazání textu, potměňlou obrazovku, šikmou zobrazovací plochu nebo vychýlení displeje.
- Metody nastavení se mohou lišit v závislosti na počítači nebo operačním systému, a některé rozlišení nemusí být k dispozici v závislosti na výkonu grafické karty. Pokud se jedná o tento případ, obraťte se pro pomoc na výrobce počítače nebo grafické karty.
- Některé grafické karty nemusí podporovat rozlišení 3840 x 2160. Pokud nelze zobrazit rozlišení, obraťte se na výrobce grafické karty.

Barvy se nezobrazují normálně.	
Vypadá obraz jako bez barvy (16 barev)?	<ul style="list-style-type: none"> • Nastavte barvu na 24bitové barvy (true color) nebo vyšší. V systému Windows přejděte k nastavení Control Panel (Ovládací panely) > Display (Zobrazení) > Settings (Nastavení) > Color Quality (Kvalita barev).
Vypadají zobrazené barvy nestabilně nebo černobíle?	<ul style="list-style-type: none"> • Zkontrolujte, zda je signálový kabel správně připojen. Kabel znova připojte nebo znova vložte grafickou kartu počítače.
Objevují se na obrazovce skvrny?	<ul style="list-style-type: none"> • Při používání monitoru se mohou na obrazovce objevit pixelové skvrny (červené, zelené, modré, bílé nebo černé). Tento jev je u obrazovky LCD normální. Nejde o chybu, ani to nesouvisí s výkonem monitoru.

Vidíte zprávu „Unrecognized monitor, Plug&Play (VESA DDC) monitor found“ (Nerozpoznaný monitor, nalezen monitor Plug&Play (VESA DDC))?	
Nainstalovali jste ovladač monitoru?	<ul style="list-style-type: none"> • Nezapomeňte si nainstalovat ovladač zobrazení z našich webových stránek: http://www.lg.com. • Zkontrolujte, zda grafická karta podporuje funkci Plug&Play.

Žádný zvuk ze sluchátek nebo reproduktoru.	
Je obraz zobrazen pomocí DisplayPort nebo HDMI vstupu bez zvuku?	<ul style="list-style-type: none"> • Zkuste zvýšit hlasitost pomocí tlačítka na monitoru. • Nastavte zvukový výstup z počítače do monitoru, který používáte. V systému Microsoft Windows, přejděte na Ovládací panely > Hardware a zvuk > Zvuk > nastavení monitoru jako výchozího zařízení.

TECHNICKÉ ÚDAJE

43UN700

43BN70U

Obrazovka LCD	Typ	TFT (Thin Film Transistor) Obrazovka LCD (Liquid Crystal Display)
Rozlišení	Maximální rozlišení	HDMI IN 1/2 : 3840 x 2160 při 30 Hz HDMI IN 3/4 : 3840 x 2160 při 60 Hz DP IN (USB-C IN) : 3840 x 2160 při 60 Hz
	Doporučené rozlišení	HDMI IN 1/2 : 3840 x 2160 při 30 Hz HDMI IN 3/4 : 3840 x 2160 při 60 Hz DP IN (USB-C IN) : 3840 x 2160 při 60 Hz
Napájení	100-240V ~ 50/60 Hz 2,3 A	
Spotřeba el. energie (Typ.)	Režim zapnuto: 95 W Typ. (Podmínky odhalení)* Režim spánku ≤ 0,5 W Režim Vypnuto ≤ 0,3 W	
Okolní prostředí	Provozní stav	Teplota: 0 °C až 40 °C; vlhkost: < 80 %
	Skladovací podmínky	Teplota: -20 °C až 60 °C; vlhkost: < 85 %
Velikost	Velikost monitoru (šířka x výška x hloubka)	
	S podstavcem	967 mm x 647,6 mm x 275 mm
	Bez stojanu	967 mm x 575,2 mm x 70,6 mm
Hmotnost (bez obalu)	S podstavcem	17,5 kg
	Bez stojanu	13,8 kg

Technické údaje se mohou změnit bez předchozího upozornění.

* Spotřeba energie se může lišit v závislosti na provozních podmínkách a nastavení monitoru.

* Spotřeba režimu Zapnuto je měřena zkušební normou LGE (model Zcela bílé, maximální rozlišení).

TECHNICKÉ ÚDAJE

43UN700T

Obrazovka LCD	Typ	TFT (Thin Film Transistor) Obrazovka LCD (Liquid Crystal Display)
Rozlišení	Maximální rozlišení	HDMI IN 1/2 : 3840 x 2160 při 30 Hz HDMI IN 3/4 : 3840 x 2160 při 60 Hz DP IN (USB-C IN) : 3840 x 2160 při 60 Hz
	Doporučené rozlišení	HDMI IN 1/2 : 3840 x 2160 při 30 Hz HDMI IN 3/4 : 3840 x 2160 při 60 Hz DP IN (USB-C IN) : 3840 x 2160 při 60 Hz
Napájení	100-240V ~ 50/60 Hz 2,3 A	
Spotřeba el. energie (Typ.)	Režim zapnuto: 95 W Typ. (Podmínky odhalení)* Režim spánku ≤ 0,5 W Režim Vypnuto ≤ 0,3 W	
Okolní prostředí	Provozní stav	Teplota: 0 °C až 40 °C; vlhkost: < 80 %
	Skladovací podmínky	Teplota: -20 °C až 60 °C; vlhkost: < 85 %
Velikost	Velikost monitoru (šířka x výška x hloubka)	
	S podstavcem	967 mm x 624,1 mm x 233 mm
	Bez stojanu	967 mm x 575,2 mm x 70,6 mm
Hmotnost (bez obalu)	S podstavcem	14,6 kg
	Bez stojanu	14,4 kg

Technické údaje se mohou změnit bez předchozího upozornění.

* Spotřeba energie se může lišit v závislosti na provozních podmínkách a nastavení monitoru.

* Spotřeba režimu Zapnuto je měřena zkušební normou LGE (model Zcela bílé, maximální rozlišení).

Režim tovární podpory (Preset Mode, PC)

HDMI

Režimy zobrazení (rozlišení)	Horizontální kmitočet (kHz)	Vertikální kmitočet (Hz)	Polarita (H/V)	Poznámky
640 x 480	31,469	59,94	-/-	
800 x 600	37,879	60,317	+/+	
1024 x 768	48,363	60	-/-	
1152 x 864	54,347	60,05	+/+	
1280 x 720	45	60	+/+	
1280 x 1024	63,981	60,02	+/+	
1600 x 900	60	60	+/+	
1920 x 1080	67,5	60	+/-	
1920 x 2160	133,32	60	+/-	
2560 x 1440	88,79	59,95	+/-	
3840 x 1080	70,2	60	+/+	
3840 x 2160	67,5	30	+/-	
3840 x 2160	135	60	+/-	V případě, že je HDMI ULTRA HD Deep Color(HDMI ULTRA HD Tmavá barva) nastaveno na ON(ZAPNUTO).

DisplayPort / USB-C

Režimy zobrazení (rozlišení)	Horizontální kmitočet (kHz)	Vertikální kmitočet (Hz)	Polarita (H/V)	Poznámky
640 x 480	31,469	59,94	-/-	
800 x 600	37,879	60,317	+/+	
1024 x 768	48,363	60	-/-	
1152 x 864	54,347	60,05	+/+	
1280 x 720	45	60	+/+	
1280 x 1024	63,981	60,02	+/+	
1600 x 900	60	60	+/+	
1920 x 1080	67,5	60	+/-	
1920 x 2160	133,32	60	+/-	
2560 x 1440	88,79	59,95	+/-	
3840 x 1080	70,2	60	+/+	
3840 x 2160	66,66	30	+/-	
3840 x 2160	133,32	60	+/-	

Časování HDMI (Video)

Režim tovární podpory (Přednastavený režim)	Horizontální kmitočet (kHz)	Vertikální kmitočet (Hz)	Poznámky
480p	31,5	60	
720p	45,0	60	
1080p	67,5	60	
2160p	135	60	V případě, že je HDMI ULTRA HD Deep Color(HDMI ULTRA HD Tmavá barva) nastaveno na ON(ZAPNUTO).

LED napájení

Režim	Barva kontrolky LED
Zapnuto	Bílý (na několik sekund)
Režim spánku	Nesvítí
Vypnuto	Nesvítí

EXTERNAL CONTROL DEVICE SETUP

Communication Parameters

Baud rate : 9600 bps (UART)

Data length : 8 bits

Parity : None

Stop bit : 1 bit

Communication code : ASCII code

Use a crossed (reverse) cable.

Transmission

[Command1][Command2][][Set ID][][Data][Cr]

* [Command 1] : First command to control the Monitor.

* [Command 2] : Second command to control the Monitor.

* [Set ID] : You can adjust the set ID to choose desired monitor ID number in optionmenu.

Adjustment range is 1 ~ 10.

When selecting Set ID '0', every connected set is controlled.

Set ID is indicated as decimal (1~10) on menu and as Hexa decimal (0x0~0x0A) on transmission/receiving protocol.

* [DATA] : To transmit command data.

* [Cr] : Carriage Return

ASCII code '0x0D'

* [] : ASCII code 'space (0x20)'

[Command1][Command2][][Set ID][][Data][Cr]

OK Acknowledgement

[Command2][][Set ID][][OK][Data][x]

* The Monitor transmits ACK (acknowledgement) based on this format when receiving normal data. At this time, if the data is in data read mode, it indicates present status data. If the data is in data write mode, it returns the data of the PC computer.

Error Acknowledgement

[Command2][][Set ID][][NG][Data][x]

* The Monitor transmits ACK (acknowledgement) based on this format when receiving abnormal data from nonviable functions or communication errors.

Command Reference List

Title	Command 1	Command 2	Data(Hex)
Power	k	a	00 ~ 01
Screen Mute	k	d	00 ~ 01
Input select (Main)	x	b	00 ~ FF
Input select (Sub)	x	c	00 ~ FF
Input select (Sub2)	x	d	00 ~ FF
Input select (Sub3)	x	e	00 ~ FF
Aspect Ratio (Main)	x	f	00 ~ 02
Aspect Ratio (Sub)	x	g	00 ~ 01
Aspect Ratio (Sub2)	x	h	00 ~ 01
Aspect Ratio (Sub3)	x	i	00 ~ 01
PBP/PIP	k	n	00 ~ 09
PIP Size	k	p	00 ~ 02
Main/Sub Screen Change	m	a	01
Picture Mode	d	x	00 ~ 15
Brightness	k	h	00 ~ 64
Contrast	k	g	00 ~ 64
Sharpness	k	k	00 ~ 64
Brightness Stabilization	m	b	00 ~ 01
SUPERRESOLUTION+	m	c	00 ~ 03
BlackLevel	m	d	00 ~ 01
HDMIULTRAHD DeepColor	m	e	00 ~ 01
DFC	m	f	00 ~ 01
Response Time	m	g	00 ~ 03
Black Stabilizer	m	h	00 ~ 64
Uniformity	m	i	00 ~ 01
Gamma	m	j	00 ~ 03
Color Temp	k	u	00 ~ 04
Red Gain	j	w	00 ~ 64
Green Gain	j	y	00 ~ 64
Blue Gain	j	z	00 ~ 64
Language	f	i	00 ~ 10
SMART ENERGY SAVING	m	k	00 ~ 02
Auto Screen Off	m	n	00 ~ 01
DisplayPort Version	m	o	00 ~ 02
OSDLock	k	m	00 ~ 01
Reset	f	k	00 ~ 01
Volume Mute	k	e	00 ~ 01
Volume Control	k	f	00 ~ 64

Title	Item
Power	00: Power Off, 01: Power On
Screen Mute	00: Screen Mute Off, 01: Screen Mute On
Input select (Main)	90:HDMI1, 91:HDMI2, 92:HDMI3, 93:HDMI4, C0:DP, E0:USB-C
Input select (Sub)	90:HDMI1, 91:HDMI2, 92:HDMI3, 93:HDMI4, C0:DP, E0:USB-C
Input select (Sub2)	90:HDMI1, 91:HDMI2, 92:HDMI3, 93:HDMI4, C0:DP, E0:USB-C
Input select (Sub3)	90:HDMI1, 91:HDMI2, 92:HDMI3, 93:HDMI4, C0:DP, E0:USB-C
Aspect Ratio (Main)	00:Full Wide, 01:Original, 02: "Just Scan", 03:Cinema1, 04:Cinema2
Aspect Ratio (Sub)	00:Full Wide, 01:Original
Aspect Ratio (Sub2)	00:Full Wide, 01:Original
Aspect Ratio (Sub3)	00:Full Wide, 01:Original
PBP/PIP	00:OFF, 01:PBP, 02: PBP2, 05:PIP_LT, 06:PIP_RT, 07:PIP_LB, 08: PIP_RB, 0C:PBPB_4P
PIP Size	00:Small, 01:Medium, 02:Large
Main/Sub Screen Change	01: Main/Sub Screen exchange
Picture Mode	00: custom, 01: vivid, 02: reader, 03: cinema, 04: sRGB, 05: Adobe, 06: DCI P3, 07: REC2020, 08: FPS1, 09: FPS2, 0A: RTS, 0B: Gamer, 0C: EBU, 0D: Rec709, 0E: SMPTE C. 0F: HDR Effect, 10: Color weakness, 11: Mono, 12: Dicom, 13: Calibration1, 14: Calibration2, 15: HDR Standard
Brightness	0 ~ 64 (Hex) ※ Auto Brightness : Backlight Stabilization On
Contrast	0 ~ 64 (Hex)
Sharpness	0 ~ 64 (Hex)
Brightness Stabilization	00: Off, 01: On
SUPERRESOLUTION+	00: High, 01:Middle, 02:Low, 03:Off
BlackLevel	00:High, 01:Low
HDMIULTRAHD DeepColor	00: On, 01: Off
DFC	00: On, 01: Off
Response Time	00:Faster, 01:Fast, 02:Normal, 04:Off
Black Stabilizer	0 ~ 64 (Hex)
Uniformity	00: On, 01: Off
Gamma	00:Mode4, 01:Mode1, 02:Mode2, 03Mode3
Color Temp	00:Manual, 01:Custom, 02:WARM, 03:MEDIUM, 04:COOL
Red Gain	0 ~ 64 (Hex)
Green Gain	0 ~ 64 (Hex)
Blue Gain	0 ~ 64 (Hex)
Language	00:Eng, 01:Ger, 02:Fre, 03:Spa, 04:Ita, 05:Swe, 06:Fin, 07:Por, 08:Bra, 09:Pol, 0A:Rus, 0B:Grc, 0C:Ukr, 0D:Chi, 0E:ChiT, 0F:Jap, 10:Kor
SMART ENERGY SAVING	00:High, 01:Low, 02:Off
Auto Screen Off	00: On, 01: Off
DisplayPort Version	DisplayPort Version : 00:1.2, 01:1.2, 02:1.4
OSDLock	00: Off, 01: On
Reset	00: Picture Reset, 01:Factory Reset
Volume Mute	00: Volume Mute ON, 01 : Volume Mute Off
Volume Control	0 ~ 64 (Hex)

**NOTE**

- Some commands are not supported according to model.



Model a výrobní číslo výrobku jsou umístěny na zadní straně a na jedné straně výrobku. Nahrajte je níže v případě, že budete potřebovat servis.

MODEL _____

SÉRIOVÉ ČÍSLO _____