



Register your  
new device on  
MyBosch now and  
get free benefits:  
[bosch-home.com/  
welcome](https://bosch-home.com/welcome)

# Fridge-freezer

**KGN86AIDP**

<b>cs</b>	Návod k obsluze	Kombinace chladničky s mrazničkou	3
<b>sk</b>	Návod na obsluhu	Kombinácia chladničky a mrazničky	29

---

## cs Obsah

Bezpečnostní a výstražné pokyny .....	3	Mrazicí kapacita .....	19
Pokyny k likvidaci .....	6	Zmrazování a uložení .....	19
Rozsah dodávky .....	6	Zmrazování čerstvých potravin .....	20
Místo instalace .....	7	Superzmrazování .....	21
Dbejte na teplotu místnosti a větrání .....	7	Rozmrazování zmrazených potravin .....	21
Připojení spotřebiče .....	8	Vybavení .....	21
Seznámení se se spotřebičem .....	8	Indikační nálepka "OK" .....	22
Zapnutí spotřebiče .....	10	Vypnutí a odstavení spotřebiče .....	22
Nastavení teploty .....	10	Čištění spotřebiče .....	23
Speciální funkce .....	10	Osvětlení (diody LED) .....	24
Funkce alarm .....	12	Šetření energie .....	24
Home Connect .....	12	Provozní hluky .....	24
Užitný objem .....	17	Odstranění malých poruch vlastními silami .....	25
Chladicí prostor .....	17	Samočinný test spotřebiče .....	27
Superchlazení .....	18	Zákaznický servis, číslo (E-č.)/výrobní číslo (FD) a technické údaje .....	27
Mrazicí prostor .....	19		

---

## sk Obsah

Bezpečnostné a varovné pokyny .....	29	potravín .....	46
Pokyny k likvidácii .....	32	Zmrazovanie čerstvých potravín .....	46
Rozsah dodávky .....	32	Superzmrazovanie .....	47
Postavenie spotrebiča .....	33	Rozmrazovanie zmrazených potravín .....	48
Dbajte na teplotu miestnosti a vetranie .....	33	Vybavenie .....	48
Pripojenie spotrebiča .....	34	Nálepka „OK“ .....	49
Zoznámenie sa so spotrebičom .....	34	Vypnutie a odstavenie spotrebiča ...	49
Zapnutie spotrebiča .....	36	Čistenie spotrebiča .....	50
Nastavenie teploty .....	36	Osvetlenie (LED) .....	51
Špeciálne funkcie .....	36	Úspora energie .....	51
Funkcia alarmu .....	38	Prevádzkové zvuky .....	51
Home Connect .....	38	Odstránenie drobných porúch svojpomocne .....	52
Užitočný obsah .....	43	Samočinný test spotrebiča .....	54
Chladiaci priestor .....	43	Zákaznícky servis, číslo výrobku/výrobné číslo a technické údaje .....	55
Superchladenie .....	45		
Mraziaci priestor .....	45		
Mraziaca kapacita .....	45		
Zmrazovanie a skladovanie			

## Bezpečnostní a výstražné pokyny

### Dříve než se spotřebič uvede do provozu

Přečtěte si pozorně návod k použití a montážní návod! Obsahují důležité informace o instalaci, použití a údržbě spotřebiče.

Výrobce neručí za to, nedodržíte-li pokyny a výstrahy v návodu na použití. Uchovejte všechny podklady pro pozdější použití nebo pro následujícího majitele.

### Technické podrobnosti



Nebezpečí požáru

V trubkách chladicího okruhu proudí malé množství ekologicky vhodného, ale hořlavého chladiva (R600a). Nepoškozují vrstvu ozónu a nepodporují skleníkový efekt. Při úniku chladiva může dojít k poranění zraku nebo vzplanutí.

### Při poškozeních

- Otevřený oheň nebo zdroje zapálení musí být v dostatečné vzdálenosti od spotřebiče,
- místnost několik minut dobře vyvětrejte,

- vypněte spotřebič a vytáhněte síťovou zástrčku,
- Informujte zákaznický servis.

Čím více je chladiva ve spotřebiči, tím větší musí být místnost, ve které spotřebič stojí. V příliš malých místnostech může při netěsnosti vzniknout hořlavá směs plynu a vzduchu. Pro 8 g chladiva musí být místnost velká nejméně 1 m<sup>3</sup>. Množství chladiva Vašeho spotřebiče je uvedeno na typovém štítku uvnitř spotřebiče.

Při instalaci spotřebiče dbejte na to, aby nedošlo k sevření nebo poškození síťové přípojky.

Bude-li síťový přívod tohoto spotřebiče poškozen, musí být vyměněn výrobcem, zákaznickým servisem nebo podobně kvalifikovanou osobou. Neodborné instalace a opravy mohou vážně ohrozit uživatele.

Opravy smí provádět pouze výrobce, zákaznický servis nebo podobně kvalifikovaná osoba.

Smí se používat pouze originální díly výrobce. Jenom u těchto dvou výrobců zaručuje, že splňují požadavky na bezpečnost.

Nepoužívejte rozbočky, prodlužovací kabely nebo adaptéry.



## Nebezpečí požáru

Přenosné rozbočky nebo přenosné síťové díly se mohou přehřívat a způsobit požár. Za spotřebičem neumísťujte přenosné rozbočky nebo přenosné síťové díly.

## Při použití

- Nikdy nepoužívejte uvnitř spotřebiče elektrické přístroje (např. topná tělesa, elektrické výrobničky ledu atd.). Nebezpečí výbuchu!
- Spotřebič nikdy neodmrazujte nebo nečistěte parním čističem! Pára se může dostat na elektrické komponenty a způsobit zkrat. Nebezpečí úrazu elektrickým proudem!
- Kromě údajů výrobce neprovádějte žádná dodatečná opatření pro urychlení odmražení. Nebezpečí výbuchu!
- Na odstranění jinovatky nebo vrstev ledu nepoužívejte žádné špičaté předměty nebo předměty s ostrými hranami. Můžete tím poškodit trubky chladiwa. Vystřikující chladiwo se může vznítit nebo vést k poranění očí.
- Neuchovávejte žádné výrobky s hořlavými hnacími plyny (např. spreje) a žádné výbušné látky. Nebezpečí výbuchu!
- Sokly, zásuvky, dveře atd. nepoužívejte jako stupátko nebo k podepření.
- K odmrazování a čištění vytáhněte síťovou zástrčku nebo vypněte pojistkový automat. Táhněte za síťovou zástrčku, nikoliv za připojovací kabel.
- Vysoceprocentní alkohol skladujte jen těsně uzavřený a ve stojaté poloze.
- Neznečistěte umělohmotné díly a těsnění dveří olejem nebo tukem. Umělohmotné díly a těsnění dveří se jinak stanou porézní.
- Nezakrývejte nebo nepřistavujte větrací a odvětrávací otvory pro spotřebič.
- Do mrazicího prostoru neukládejte žádné kapaliny v láhvích nebo plechovkách (zejména nápoje obsahující kyselinu uhličitou). Láhve a plechovky mohou explodovat!
- Nikdy nedávejte zmrazené zboží okamžitě po vyndání z mrazicího prostoru do úst. Nebezpečí omrzlin!
- Zabraňte delšímu kontaktu rukou se zmrazenými potravinami, ledem nebo trubkami odpařovače atd. Nebezpečí omrzlin!

## ■ **Vyhnutí se rizikům pro děti a ohrožené osoby:**

V ohrožení jsou děti, osoby, které jsou fyzicky, mentálně nebo ve svém vnímání omezené a rovněž osoby, které nemají dostatek znalostí o bezpečné obsluze spotřebiče.

Zajistěte, aby děti a ohrožené osoby pochopily nebezpečí.

Osoba odpovědná za bezpečnost musí na děti a ohrožené osoby u spotřebiče dohlížet nebo je instruovat.

Nechejte přístroj používat pouze děti starší 8 let.

Při čistění a údržbě na děti dohlížejte.

Nikdy nedovolte dětem, aby si s přístrojem hrály.

## **Děti v domácnosti**

- Nepřenechávejte obal a jeho díly dětem.  
Nebezpečí udušení kartony a fóliemi!
- Spotřebič není žádná hračka pro děti!
- U spotřebiče s dveřním zámekem:  
Uschovejte klíč mimo dosah dětí!

## **Všeobecná ustanovení**

Spotřebič je vhodný

- ke chlazení a zmrazování potravin,
- k výrobě ledu.

Tento spotřebič je určen pro použití v domácnosti a domácím prostředí.

Cirkulace chladiva je přezkoušena na těsnost.

Tento spotřebič odpovídá příslušným bezpečnostním ustanovením pro elektrické spotřebiče a je elektromagneticky snášlivý.

Tento spotřebič je určen pro použití do maximální výšky nad mořem 2000 metrů.

## Pokyny k likvidaci

### Likvidace obalu

Obal chrání Váš spotřebič před poškozeními vzniklými při přepravě. Všechny použité materiály jsou ekologicky přijatelné a opětovně recyklovatelné. Podílejte se prosím s námi: zlikvidujte obal ekologicky nezávadně.

O aktuálních likvidačních možnostech se prosím informujte u Vašeho odborného prodejce nebo u obecní správy.

### Likvidace starého spotřebiče

Staré spotřebiče nejsou žádný bezcenný odpad! Zaslouhou ekologické likvidace lze cenné suroviny znovu recyklovat.



Tento spotřebič je označený v súlade s európskou smernicou 2012/19/EÚ o nakladaní s použitými elektrickými a elektronickými zariadeniami (waste electrical and electronic equipment - WEEE).

Táto smernica stanoví jednotný európsky (EU) rámec pre spätný odber a recyklovanie použitých zariadení.

### Varování

U vysloužilých spotřebičů

1. Vytáhněte síťovou zástrčku.
2. Uřízněte připojovací kabel a odstraňte jej společně se síťovou zástrčkou.
3. Nevytahujte odkládací plochy a zásuvky, můžete tím dětem usnadnit přístup do spotřebiče!
4. Nedovolte dětem, aby si hrály s vysloužilým spotřebičem. Nebezpečí udušení!

Chladničky obsahují chladivo a v izolaci plyny. Chladivo a plyny se musí odborně zlikvidovat. Nepoškozte cirkulační potrubí chladiva až do odborného zlikvidování.

## Rozsah dodávky

Po vybalení zkontrolujte všechny díly na eventuální poškození vzniklá při přepravě.

Při reklamacích se obraťte na prodejce, u kterého jste spotřebič zakoupili nebo na náš zákaznický servis.

Dodávka se skládá z následujících dílů:

- Volně stojící spotřebič
- Vybavení (závislé na modelu)
- Sáček s montážním materiálem
- Návod na použití
- Montážní návod
- Servisní sešit
- Příloha Záruka
- Informace ke spotřebě energie a hlučnosti

## Místo instalace

Pro instalaci spotřebiče je vhodná suchá, větratelná místnost. Místo postavení nemá být vystaveno přímému slunečnímu záření a být v blízkosti tepelného zdroje jako je sporák, otopné těleso atd. Je-li postavení vedle tepelného zdroje nevyhnutelné, použijte vhodnou izolační desku nebo dodržujte následující minimální vzdálenosti k tepelnému zdroji:

- K elektrickým a plynovým sporákům: 3 cm.
- K volně stojícím olejovým kamnům nebo kamnům na uhlí: 30 cm.

V místě instalace nesmí podlaha poklesnout, podlahu eventuálně vyztužte. Eventuální nerovnosti podlahy vyrovnejte pomocí podložek.

## Vzdálenost od zdi

Postavte spotřebič tak, aby byl zaručen úhel otevření dveří 90°.

## Dbejte na teplotu místnosti a větrání

### Teplota místnosti

Spotřebič je dimenzován pro určitou klimatickou třídu. V závislosti na klimatické třídě lze spotřebič provozovat při následujících teplotách místnosti.

Klimatickou třídu najdete na typovém štítku, obrázek 14.

Klimatická třída	Přípustná teplota místnosti
SN	+10 °C až 32 °C
N	+16 °C až 32 °C
ST	+16 °C až 38 °C
T	+16 °C až 43 °C

### Upozornění

Spotřebič je v rámci stanovených mezí pokojových teplot uvedené klimatické třídy plně funkční. Bude-li spotřebič klimatické třídy SN provozován při nižší teplotě místnosti, lze poškození spotřebiče až do teploty +5 °C vyloučit.

### Větrání

Obrázek 2

Vzduch na zadní stěně a bočních stěnách spotřebiče se ohřívá. Ohřátý vzduch musí mít možnost bez zábrany unikat. Jinak musí chladnička dodávat větší výkon. Zvyšuje to spotřebu elektrického proudu. Proto: Nikdy nezakrývejte nebo nezastavujte větrací a odvětrávací otvory spotřebiče!

## Připojení spotřebiče

Po instalaci spotřebiče počkejte nejméně 1 hodinu, než uvedete spotřebič do provozu. Během přepravy může dojít k tomu, že se olej obsažený v kompresoru dostane do chladicího systému.

Před prvním uvedením do provozu vyčistěte vnitřní prostor spotřebiče (viz kapitola "Čištění spotřebiče").

### Elektrické připojení

Síťová zásuvka se musí nacházet v blízkosti spotřebiče a být volně přístupná také po jeho instalaci.

#### Varování

Nebezpečí úrazu elektrickým proudem! Je-li délka síťové přípojky nedostačující, v žádném případě nepoužívejte rozbočky nebo prodlužovací kabely. Za účelem alternativy kontaktujte zákaznický servis.

Spotřebič odpovídá třídě ochrany I. Připojte spotřebič do předpisově nainstalované zásuvky s ochranným vodičem na střídavý proud 220–240 V/ 50 Hz. Síťová zásuvka musí být jištěná 10 až 16 A pojistkou.

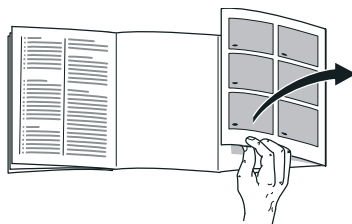
U spotřebičů, které budou provozovány v neevropských zemích zkontrolujte, zda uvedené napětí a druh proudu souhlasí s hodnotami Vaší elektrické sítě. Tyto údaje najdete na typovém štítku, obrázek **14**.

#### Varování

Spotřebič se v žádném případě nesmí připojit na zástrčkový elektronický šetřič energie.

Pro využití našich spotřebičů lze použít měniče synchronizované síťovým napětím a sinusové měniče napětí. Měniče synchronizované sítí se používají ve fotovoltaických zařízeních, která se připojují přímo na veřejnou elektrickou síť. Při řešení ostrovních systémů (např. na lodích nebo horských chatách), které nemají žádné přímé připojení na veřejnou elektrickou síť, se musí použít sinusové měniče napětí.

## Seznámení se se spotřebičem



Odklopte prosím poslední stránku s obrázkem. Tento návod k použití platí pro více modelů.

Vybavení modelů se může měnit.

Odchytky u vyobrazení jsou možné.



## Obrázek 1

\* Není u všech modelů.

- A Chladicí prostor  
B Mrazicí prostor

- 1–16 Ovládací prvky  
17\* Příhrádka na máslo a sýry  
18\* Odkládací plocha pro malé láhve  
19 Odkládací plocha pro velké láhve  
20 Osvětlení (diody LED)  
21\* Odkládání láhví  
22\* Snídaňový set  
23 Studená příhrádka pro delší uchování čerstvosti potravin  
24 Zásobník na zeleninu s regulátorem vlhkosti  
25\* Zásobník zmrazených potravin

## Ovládací prvky

## Obrázek 4

- 1 **Indikace teploty mrazicího prostoru**  
Čísla odpovídají nastaveným teplotám v mrazicím prostoru ve °C.
- 2 **Ukazatel – ALARM –**  
Zvýrazní se, je-li v mrazicím prostoru příliš vysoká teplota nebo pokud jsou dvířka mrazicího prostoru otevřená příliš dlouho.
- 3 **Ukazatel superfreeze**  
Bude zvýrazněn, když je v provozu superzmrazování.
- 4 **Ukazatel freshness mode**  
Zvýrazní se v případě zapnutého režimu Čerstvé.
- 5 **Ukazatel sabbath mode**  
Zvýrazní se v případě zapnutého režimu sabbath.
- 6 **Ukazatel eco mode**  
Zvýrazní se v případě zapnutého režimu eco.

- 7 **Ukazatel Alarm**  
Svítil, pokud jsou dvířka chladicího prostoru otevřená příliš dlouho.
- 8 **Ukazatel teploty chladicího prostoru**  
Čísla odpovídají nastaveným teplotám v chladicím prostoru ve °C.
- 9 **Ukazatel supercool**  
Bude zvýrazněn, když je v provozu superchlazení.
- 10 **Ukazatel vacation mode**  
Zvýrazní se v případě zapnutého režimu dovolené.
- 11 **Funkce blokování tlačítek “Lock”**  
Je-li tato funkce zapnutá, nejsou možná žádná nastavení ovládacími prvky.
- 12 **Tlačítko lock/alarm off**  
Tlačítko slouží k
  - vypnutí výstražného akustického signálu (viz kapitola funkce alarmu)
  - zapnutí a vypnutí blokování tlačítek.
- 13 **Nastavovací tlačítka +/-**  
Tlačítka slouží k nastavení teploty chladicího a mrazicího prostoru.
- 14 **Tlačítko °C k výběru prostoru**  
Slouží k výběru prostoru. To je nutné, aby bylo možné změnit jeho teplotu nebo zapnout určité speciální funkce.
- 15 **Tlačítko Super**  
Slouží k zapnutí funkcí supercool (chladicí prostor) a superfreeze (mrazicí prostor).
- 16 **Tlačítko mode**  
K výběru speciálních funkcí.

## Zapnutí spotřebiče

1. Nejdříve zastrčte síťovou zástrčku do přípojky na zadní straně spotřebiče. Zkontrolujte, zda je síťová zástrčka úplně zastrčená.
2. Potom zastrčte druhý konec kabelu do síťové zásuvky.

Spotřebič je nyní zapnutý a zazní výstražný akustický signál.

K vypnutí výstražného akustického signálu stiskněte tlačítko lock/alarm off.

Ukazatel – ALARM – zhasne, jakmile spotřebič dosáhl nastavené teploty.

Přednastavených teplot je dosaženo až po několika hodinách. Předtím nedávejte do spotřebiče žádné potraviny. Ze závodu jsou doporučeny následující teploty:

- Mrazicí prostor: -18 °C
- Chladicí prostor: +4 °C

## Pokyny k provozu

- Po zapnutí může trvat několik hodin, než je dosaženo nastavených teplot.
- Zásluhou plně automatického No Frost systému zůstane mrazicí prostor bez ledu. Odmrazování již není nutné.
- Nedají-li se dvířka okamžitě po zavření znovu otevřít, počkejte chvíli, než se vzniklý podtlak vyrovná.
- Čelní a boční strany skříně se částečně mírně zahřívají. Zabraňuje to tvorbě kondenzované vody.

## Nastavení teploty

Obrázek 4

### Chladicí prostor

Teplota je nastavitelná v rozmezí +2 °C až +8 °C.

1. Pomocí tlačítka °C zvolte chladicí prostor.
2. Stiskněte tlačítka +/-, až se zobrazí požadovaná teplota.

Choulostivé potraviny by neměly být uloženy při teplotě vyšší než +4 °C.

### Mrazicí prostor

Teplota je nastavitelná v rozmezí -16 °C až -24 °C.

1. Pomocí tlačítka °C zvolte mrazicí prostor.
2. Stiskněte tlačítka +/-, až se zobrazí požadovaná teplota.

## Speciální funkce

Obrázek 4

### Režim Čerstvé

S režimem Čerstvé zůstanou potraviny trvanlivé po ještě delší dobu.

#### Zapnutí:

Tlačítko mode tiskněte tak často, až se zobrazí ukazatel freshness mode.

Spotřebič automaticky nastaví následující teploty:

- Chladicí prostor: + 2 °C
- Mrazicí prostor: zůstane nezměněný

**Vypnutí:**

Tlačítko mode tiskněte tak často, až zhasne ukazatel freshness mode.

**Režim Eco**

Pomocí režimu Eco přepnete spotřebič do energeticky úsporného provozu.

**Zapnutí:**

Tlačítko mode tiskněte tak dlouho, až se zobrazí ukazatel „eco mode“.

Spotřebič automaticky nastaví následující teploty:

- Chladicí prostor: +8 °C
- Mrazicí prostor: -16 °C

**Vypnutí:**

Tlačítko mode tiskněte tak dlouho, až zhasne ukazatel „eco mode“.

**Režim Dovolená**

Při delší nepřítomnosti můžete spotřebič přepnout do energii šetřícího režimu Dovolená.

Teplota chladicího prostoru se automaticky přestaví na +14 °C.

Během této doby neukládejte do chladicího prostoru žádné potraviny.

**Zapnutí:**

Tlačítko mode tiskněte tak často, až se zobrazí ukazatel vacation mode.

Spotřebič automaticky nastaví následující teploty:


- Chladicí prostor: +14 °C
- Mrazicí prostor: zůstane nezměněný

**Vypnutí:**

Tlačítko mode tiskněte tak často, až zhasne ukazatel vacation mode.

**Funkce blokování tlačítek Lock**

K zapnutí a vypnutí blokování tlačítek stiskněte tlačítko lock/alarm off po dobu 5 sekund.

Při zapnutí funkci se ukazatel  zvýrazní.

Ovládací panel je nyní chráněn před nechtěnou obsluhou.

**Výjimka blokování tlačítek:**

Pro vypnutí blokování tlačítek a při výstražném akustickém signálu může být stisknuto tlačítko lock/alarm off.

**Režim sabbath**

Při zapnutí režimu sabbath se vypnou následující nastavení:

- Akustické signály
- Vnitřní osvětlení
- Hlášení v indikačním poli
- Podsvícení indikačního pole se redukuje
- Tlačítka se zablokují

Zapnutí a vypnutí režimu **sabbath**:

Na 15 sekund stiskněte tlačítko super.

## Funkce alarm

V následujících případech se může vybavit alarm.

### Alarm dveří

Alarm dveří se zapne a v ukazateli teploty chladicího prostoru 8 nebo v ukazateli teploty mrazicího prostoru 1 se zobrazí – ALARM –, pokud jsou příslušná dvířka otevřená příliš dlouho. Zavřením příslušných dvířek se alarm dveří opět vypne.

### Teplotní alarm

Teplotní alarm se zapne tehdy, pokud je ve spotřebiči příliš teplo a jsou ohroženy potraviny. Zazní intervalový tón a v ukazateli teploty mrazicího prostoru 1 se zobrazí – ALARM –.

Teplotní alarm může nastat v těchto situacích:

- Uvedení spotřebiče do provozu  
Potraviny ukládejte až poté, co spotřebič dosáhnul nastavenou teplotu.
- Vložení velkého množství čerstvých potravin  
Před vložení velkého množství čerstvých potravin zapněte superzmrazování. Zabraňte kontaktu mezi čerstvými a již zmrazenými potravinami.
- Příliš dlouho otevřená dvířka spotřebiče  
Zkontrolujte, zda nejsou potraviny částečně rozmrazené. Rozmrazené potraviny již znovu nezmrazujte.

- Druhé chladicí zařízení (instalace vedle sebe) nebo jiný zdroj tepla zahřívá spotřebič  
Kontaktujte zákaznický servis a zeptejte se na možnosti izolování vašeho spotřebiče.

### Upozornění

Částečně rozmrazené nebo rozmrazené potraviny znovu nezmrazujte. Teprve po zpracování na hotový pokrm (vařený nebo pečený) je lze opětovně zmrazit. Nevyužívejte již dále úplně max. dobu uložení.

Ukazatel teploty zobrazí 5 sekund nejvyšší teplotu, která byla v mrazicím prostoru. Potom se opět zobrazí nastavená teplota.

### Vypnutí alarmu

K vypnutí výstražného akustického signálu stiskněte tlačítko lock/alarm off.

## Home Connect

Tento spotřebič je způsobilý pro Wi-Fi a lze ho dálkově ovládat pomocí mobilního zařízení.

### Upozornění

Wi-Fi je registrovaná značka Wi-Fi Alliance.

Pokud spotřebič není připojen k domácí síti, pak spotřebič funguje jako chladicí zařízení bez připojení k síti a nadále je možné jeho manuální ovládání pomocí ovládacích prvků.

Aby bylo možné využití funkcí Home Connect, musí být spotřebič připojen k hardwarovému klíči Home Connect Wi-Fi.

Pokud se u vašeho spotřebiče hardwarový klíč Home Connect Wi-Fi nenachází, můžete si ho vyžádat u zákaznického servisu.

### Upozornění

Připojení a odpojení konektoru na zadní straně spotřebiče není tak snadné, jak by se dalo očekávat. Ujistěte se, že je konektor zcela zastrčen.

Hardwarový klíč Home Connect Wi-Fi umístěte ve výšce 1 metru.

### Upozornění

- Dodržujte bezpečnostní a výstražné pokyny tohoto návodu k použití a ujistěte se, že jsou tyto dodržovány také tehdy, pokud je přístroj obsluhován pomocí aplikace Home Connect a vy nejste doma.  
Dodržujte také pokyny uvedené v aplikaci Home Connect.
- Ovládání na spotřebiči má vždy přednost před ovládáním pomocí aplikace Home Connect. V této době není možné ovládání pomocí aplikace.

## Seřízení Home Connect

### Upozornění

- Dodržujte přílohu týkající se Home Connect, která je ke stažení na <http://www.bosch-home.com> u návodů. Za tímto účelem zadejte do pole vyhledávání číselné označení výrobku (E-Nr.) Vašeho spotřebiče.
- Po zapnutí spotřebiče vyčkejte nejméně dvě minuty, až je ukončena interní inicializace spotřebiče. Teprve poté seřídíte funkci Home Connect.

- Aby bylo možné provedení nastavení pomocí Home Connect, musí být na vašem mobilním koncovém přístroji instalována aplikace Home Connect. Respektujte dodané podklady Home Connect. Při seřizení nastavení postupujte podle kroků určených aplikací.
- Pokud není spotřebič delší dobu ovládán, menu Home Connect se uzavře automaticky. Pokyny týkající se otevření menu Home Connect najdete na začátku odpovídajících kapitol.

### Automatické připojení k domácí síti (WLAN)

Pokud je k dispozici router WLANs funkcí WPS, můžete chladicí zařízení k domácí síti připojit automaticky.

1. Současně stiskněte tlačítko super a tlačítko lock/alarm off pro otevření menu Home Connect.  
Ukazatel zobrazuje **Cn**.

### Upozornění

Přesně současně stiskněte obě tlačítka. Obsluha tlačítek se zablokuje, pokud je delší dobu stisknuto jen tlačítko lock/alarm off. Opětovně stiskněte tlačítko lock/alarm off tak dlouho, až se zablokování zruší.

2. Stiskněte tlačítko °C tolikrát, až ukazatelé zobrazí **AC** a **oF**.
3. Stiskněte tlačítko +.

Spotřebič je připraven pro automatické připojení.

Ukazatel zobrazuje po dobu 2 minut animaci.

V této době proveďte následující kroky.

4. Aktivujte na routeru domácí síť funkci WPS (např. pomocí tlačítka WPS/WLAN, informace viz podklady routeru).

- V případě úspěšného připojení bliká na ukazateli chladicího zařízení **on**.

Nyní můžete chladicí zařízení připojit k aplikaci.

- Pokud ukazatel zobrazuje **oF**, nebylo možné navázání spojení.

Zkontrolujte, zda se chladicí zařízení nachází v dosahu domácí sítě (WLAN).

Proces opakujte nebo proveďte manuální připojení.

### Manuální připojení k domácí síti (WLAN)

Pokud stávající router WLAN nemá k dispozici funkci WPS resp. tato není známá, můžete chladicí zařízení k domácí síti připojit manuálně.

1. Současně stiskněte tlačítko super a tlačítko lock/alarm off pro otevření menu Home Connect.

Ukazatel zobrazuje **Cn**.

#### Upozornění

Přesně současně stiskněte obě tlačítka. Obsluha tlačítek se zablokuje, pokud je delší dobu stisknuto jen tlačítko lock/alarm off. Opětovně stiskněte tlačítko lock/alarm off tak dlouho, až se zablokování zruší.

2. Stiskněte tlačítko °C tolikrát, až ukazatelé zobrazí **SA** a **oF**.

3. Stiskněte tlačítko +.

Spotřebič je připraven pro manuální připojení.

Ukazatel zobrazuje po dobu 5 minut animaci.

V této době proveďte následující kroky.

4. Chladicí zařízení nyní seřídilo vlastní síť WLAN s názvem sítě **HomeConnect**.

K této síti nyní máte přístup mobilním koncovým přístrojem.

5. Otevřete nabídku nastavení mobilního koncového přístroje a vyvolejte nastavení WLAN.

6. Mobilní koncový přístroj připojte k síti WLAN **HomeConnect**.

Heslo: **HomeConnect**

Navazování spojení může trvat až 60 sekund.

7. Po úspěšném připojení otevřete na koncovém přístroji aplikaci Home Connect.

Aplikace hledá chladicí zařízení.

8. Jakmile je chladicí zařízení nalezeno, zadejte v příslušných polích název sítě (SSID) a heslo (Key) vlastní domácí sítě (WLAN).

9. Potvrďte pomocí plochy **Přenést na domácí spotřebiče**.

- V případě úspěšného připojení bliká na ukazateli chladicího zařízení **on**.

Nyní můžete chladicí zařízení připojit k aplikaci.

- Pokud ukazatel zobrazuje **oF**, nebylo možné navázání spojení.

Znovu zadejte heslo a dávejte pozor na jeho správnost.

Zkontrolujte, zda se chladicí zařízení nachází v dosahu domácí sítě (WLAN).

Postup opakujte.

## Připojení chladicího zařízení k Home Connect aplikaci

Pokud je navázáno spojení mezi chladicími zařízeními a domácí sítí, můžete spojit chladicí zařízení s aplikací.

1. Současně stiskněte tlačítko super a tlačítko lock/alarm off pro otevření menu Home Connect.

Ukazatel zobrazuje **Cn**.

### Upozornění

Přesně současně stiskněte obě tlačítka. Obsluha tlačítek se zablokuje, pokud je delší dobu stisknuto jen tlačítko lock/alarm off. Opětovně stiskněte tlačítko lock/alarm off tak dlouho, až se zablokování zruší.

2. Stiskněte tlačítko °C tolikrát, až ukazatelé zobrazí **PA** (Pairing= spojit s aplikací) a **oF**.
3. Pro spojení spotřebiče s aplikací stiskněte tlačítko **+**.  
Ukazatel zobrazuje animaci.  
Jakmile je chladicí zařízení připojeno k aplikaci, zobrazí ukazatel **on**.

4. Otevřete aplikaci a vyčkejte, až se zobrazí chladicí zařízení.  
Pomocí **Přidat** potvrďte spojení mezi aplikací a chladicím zařízením **bestätigen**.

Pokud není chladicí zařízení zobrazeno automaticky, v aplikaci klikněte na **Přidat zařízení** a postupujte podle pokynů. Jakmile se Vaše chladicí zařízení zobrazí, přidejte ho pomocí **+**.

5. Postupujte podle pokynů aplikace, až je proces ukončen.

- Ukazatelé zobrazují **PA** a **on**.

Chladicí zařízení bylo úspěšně připojeno k aplikaci.

- Pokud není připojení úspěšné, zkontrolujte, zda je mobilní koncový přístroj připojen k domácí síti (WLAN).

Poté chladicí zařízení opětovně připojte k aplikaci.

- Pokud ukazatel zobrazuje **Er**, Home Connect resetujte nastavení a seřízení provedte znovu od začátku.

### Kontrola intenzity signálu

Intenzitu signálu byste měli zkontrolovat, pokud nefunguje vytvoření připojení.

1. Současně stiskněte tlačítko super a tlačítko lock/alarm off pro otevření menu Home Connect.

Ukazatel zobrazuje **Cn**.

### Upozornění

Přesně současně stiskněte obě tlačítka. Obsluha tlačítek se zablokuje, pokud je delší dobu stisknuto jen tlačítko lock/alarm off. Opětovně stiskněte tlačítko lock/alarm off tak dlouho, až se zablokování zruší.

2. Stiskněte tlačítko °C tak často, až ukazatel zobrazuje **SI**. Druhý ukazatel zobrazí hodnotu v rozmezí 0 (žádný příjem) a 3 (plný příjem).

### Upozornění

Intenzita signálu by měla být nejméně 2. Je-li intenzita signálu příliš slabá, může být připojení přerušeno. Umístěte router a chladicí zařízení blíže k sobě, ujistěte se, že spojení není rušeno stínící zdí, nebo za účelem zesílení signálu instalujte zesilovač.

## Resetovat nastavení Home Connect

Pokud nefunguje navázání spojení nebo pokud chcete chladicí zařízení přihlásit v jiné domácí síti (WLAN), můžete resetovat nastavení Home Connect:

1. Současně stisknete tlačítko super a tlačítko lock/alarm off pro otevření menu Home Connect.

Ukazatel zobrazuje **Cn**.

### Upozornění

Přesně současně stisknete obě tlačítka. Obsluha tlačítek se zablokuje, pokud je delší dobu stisknuto jen tlačítko lock/alarm off. Opětovně stisknete tlačítko lock/alarm off tak dlouho, až se zablokování zruší.

2. Stisknete tlačítko °C tolikrát, až ukazatelé zobrazí **rE** a **oF**.
3. Stisknete tlačítko +.
  - Ukazatel zobrazí krátkou animaci a poté opět **oF**.  
Nastavení Home Connect jsou vynulována.
  - Pokud ukazatel zobrazí **Er**, opětovně spusťte resetování nebo kontaktujte zákaznický servis.

## Přístup zákaznického servisu

V případě kontaktování zákaznického servisu může mít zákaznický servis po Vašem svolení přístup k Vašemu spotřebiči a zjistit tak jeho stav. K tomuto účelu musíte svůj spotřebič připojit k domácí síti.

Další informace o přístupu zákaznického servisu a jeho dostupnosti ve Vaší zemi viz [www.home-connect.com](http://www.home-connect.com) oblast [Nápověda&podpora](#).

1. Kontaktujte zákaznický servis.

2. V aplikaci potvrďte spuštění přístupu zákaznického servisu.

Během přístupu zákaznického servisu se na ovládacím panelu zobrazí symbol CS.

3. Jakmile zákaznický servis shromáždil potřebné informace, bude přístup ukončen.

### Upozornění

Dálkovou diagnostiku můžete předčasně přerušit vypnutím přístupu zákaznického servisu v aplikaci Home Connect.

## Upozornění k ochraně údajů

Při prvním připojení vašeho chladicího zařízení Home Connect k síti WLAN spojené s internetem přeneše vaše chladicí zařízení níže uvedené kategorie údajů na server Home Connect (první registrace):

- Jednoznačná identifikace spotřebiče (sestavující z kódů spotřebiče a adresy MAC vestavěného komunikačního modulu Wi-Fi).
- Bezpečnostní certifikát komunikačního modulu Wi-Fi (pro informačně-technické jištění spojení).
- Aktuální verze softwaru a hardwaru vašeho chladicího zařízení.
- Stav případného předchozího resetování na nastavení z výroby.

Tato první registrace připraví použití funkcí Home Connect a je potřebná teprve v okamžiku, pokud chcete Home Connect poprvé používat.

### Upozornění

Dbejte na to, že funkčnosti Home Connect je možné používat jen ve spojení s aplikací Home Connect. Informace o ochraně údajů si můžete vyvolat v aplikaci Home Connect.



## Prohlášení o shodě

Společnost Robert Bosch Hausgeräte GmbH tímto prohlašuje, že spotřebič s funkcí Home Connect splňuje základní požadavky a ostatní příslušná ustanovení směrnice 2014/53/EU.

Podrobné prohlášení o shodě RED najdete na internetu na <http://www.bosch-home.com> na stránce týkající se vašeho spotřebiče mezi doplňujícími dokumenty.



2,4 GHz pásmo: 100 mW max.

## Užitný objem

Údaje k užitému objemu naleznete na typovém štítku Vašeho spotřebiče. Obrázek **14**

## Úplné využití mrazicího objemu

Abyste uložili maximální množství zmrazených potravin, můžete všechny zásobníky vyndat. Potraviny můžete ukládat na sebe přímo na odkládací plochu a dno mrazicího prostoru.

### Upozornění

Zabraňte kontaktu mezi potravinami a zadní stěnou. Jinak se omezí cirkulace vzduchu.

Potraviny nebo obaly mohou pevně přimrznout na zadní stěnu.

### Vyjmутí dílů vybavení

Vytáhněte zásobník zmrazených potravin až na doraz, vpředu jej nadzvedněte a vyndejte. Obrázek **8**

## Chladicí prostor

Chladicí prostor je ideálním místem pro uložení masa, uzenin, ryb, mléčných výrobků, vajec, hotových pokrmů a pečiva.

### Dodržujte při uložení

- Ukládejte čerstvé, nepoškozené potraviny. Zůstane tak déle zachována kvalita a čerstvost.
- U hotových výrobků a plněného zboží dbejte na datum minimální trvanlivosti nebo datum spotřeby uvedené výrobcem.
- Aby se zachovalo aroma, barva a čerstvost, uspořádejte potraviny dobře zabalené nebo zakryté. Tím se zabráni přenosu chutí a zabarvení plastových dílů v chladicím prostoru.
- Teplé pokrmy a nápoje nechte nejdříve vychladnout, potom je postavte do spotřebiče.

### Upozornění

Neblokujte výstupní otvory vzduchu potravinami, abyste neomezili cirkulaci vzduchu. Potraviny, které budou uloženy v bezprostřední blízkosti výstupních otvorů vzduchu, mohou vlivem unikajícího studeného vzduchu zmrznout.

## Dbejte na chladicí zóny v chladicím prostoru

Vlivem cirkulace vzduchu vzniknou v chladicím prostoru rozdílně chladné zóny:

- Nejchladnější zóny jsou před výstupními otvory vzduchu a ve studené přihrádce, obrázek **11/23**.

### Upozornění

Choulostivé potraviny (např. ryby, salámy, maso) ukládejte do nejchladnějších zón.

- Nejteplejší zóna je úplně nahoře na dveřích.

### Upozornění

V nejteplejší zóně uložte např. tvrdý sýr a máslo. Tvrdý sýr tak může dále rozvíjet své aroma, máslo zůstane rozlítatelné.

## Zásobník na zeleninu s regulátorem vlhkosti

### Obrázek 6

Aby se dosáhlo optimálního klimatu pro uložení ovoce a zeleniny, lze v zásobníku na zeleninu regulovat vlhkost vzduchu:

- převážně zelenina a rovněž při smíšené nebo malé náplni – vysoká vlhkost vzduchu
- převážně ovoce a rovněž při velké náplni – nízká vlhkost vzduchu

### Upozornění

- Ovoce choulostivé na chlad (např. ananas, banány, papája a citrusové plody) a zelenina (např. lilek jedlý, okurky, cukety, papriky, rajčata a brambory) by se měly pro optimální udržení kvality a vůně uložit mimo chladničku, při teplotě cca +8 °C do +12 °C.
- Podle uloženého množství a uloženého zboží se v zásobníku na zeleninu může tvořit zkondenzovaná voda. Odstraňte zkondenzovanou vodu suchým hadříkem a přizpůsobte vlhkost vzduchu v zásobníku na zeleninu pomocí regulátoru vlhkosti.

## Studená přihrádka pro delší uchování čerstvosti potravin

### Obrázek 7

Ve studené přihrádce jsou nižší teploty než v chladicím prostoru. Mohou tam být také teploty nižší než 0 °C.

Ideální k uložení ryb, masa a salámů. Není vhodná pro saláty a zeleninu a zboží choulostivé na chlad.

Teplotu studených přihrádek můžete měnit pomocí větracího otvoru. Pro snížení teploty posuňte regulátor teploty směrem nahoru. Pro zvýšení teploty posuňte regulátor teploty směrem dolů.

### Obrázek 5

## Superchlazení

Při superchlazení bude chladicí prostor po dobu cca 6 hodin chlazen na nejnižší možnou teplotu chlazení. Potom se automaticky přepne na teplotu nastavenou před superchlazením.

Zapnutí superchlazení, např.

- Před vložením velkého množství potravin.
- K rychlému chlazení nápojů.

## Zapnutí a vypnutí

### Obrázek 4

1. Pomocí tlačítka °C zvolte chladicí prostor.
2. Stiskněte tlačítko Super.  
Svítlí ukazatel supercool.

Superchlazení nemusíte vypínat. Po 6 hodinách se automaticky přepne na dříve nastavenou teplotu.

## Upozornění

Je-li zapnuto superchlazení, může docházet ke zvýšenému provoznímu hluku.

## Mrazicí prostor


### Použití mrazicího prostoru

- K uložení hlubocezmrazených potravin.
- K výrobě ledových kostek.
- Ke zmrazování potravin.

### Upozornění

Dbejte na to, aby dveře mrazicího prostoru byly vždy zavřené! Při otevřených dveřích zmrazené potraviny rozmraznou a mrazicí prostor se silně pokryje námrazou. Kromě toho: Plýtvání energií vlivem vysoké spotřeby elektrického proudu!

## Mrazicí kapacita

Údaje o mrazicí kapacitě viz typový štítek. Obrázek 

### Předpoklady pro mrazicí kapacitu

- Superzmrazování zapněte 24 hodin před vložením čerstvých potravin (viz kapitola Superzmrazování).
- Větší množství potravin zmrazujte přednostně v nejnižší přihrádce. Tam se zmrazí obzvláště rychle a tím také šetrně.

## Zmrazování a uložení

### Nákup hlubocezmrazených pokrmů

- Nesmí být poškozený obal
- Dbejte na datum trvanlivosti.
- Teplota v prodejním mrazicím pultu musí být  $-18\text{ }^{\circ}\text{C}$  nebo nižší.
- Hlubocezmrazené pokrmy přepravujte pokud možno v izolované tašce a rychle uložte do mrazicího prostoru.

### Při uspořádání dodržujte

- Větší množství potravin zmrazujte přednostně v nejnižším zásobníku zmrazených potravin. Tam se zmrazí obzvláště rychle a tím také šetrně.
- Položte potraviny celoplošně do přihrádek resp. zásobníků zmrazených potravin.

### Upozornění

Již zmrazené potraviny se nesmí dotýkat čerstvě zmrazených potravin. Eventuálně zmrazené potraviny v zásobnících zmrazených potravin přerovnejte.

- K zajištění cirkulace vzduchu ve spotřebiči, zastrčte zásobníky zmrazených potravin až na doraz.

### Uložení zmrazeného zboží

Zasuňte zásobník zmrazených potravin až na doraz, abyste zajistili bezvadnou cirkulaci vzduchu.

## Zmrazování čerstvých potravin

Ke zmrazování používejte pouze čerstvé a bezvadné potraviny.

Aby se pokud možno dobře uchovala nutriční hodnota, aroma a barva, měla by se zelenina před zmrazením blanžírovat. U baklažánů, paprik, cuket a chřestu není blanžírování nutné.

Literaturu o zmrazování a blanžírování najdete v knihkupectvích.

### Upozornění

Již zmrazené potraviny se nesmí dotýkat zmrazovaných potravin.

- Ke zmrazování jsou vhodné: Pekařské výrobky, ryby a mořské plody, maso, zvěřina a drůbež, zelenina, ovoce, bylinky, vejce bez skořápky, mléčné výrobky jako jsou sýry, máslo a tvaroh, hotové pokrmy a zbytky pokrmů jako jsou polévky, jídla z jednoho hrnce, tepelně upravované maso a ryby, pokrmy z brambor, nákypy a moučníky.
- Ke zmrazování nejsou vhodné: Druhy zeleniny, které se obvykle konzumují syrové, jako jsou listové saláty nebo ředkvičky, vejce ve skořápce, hrozny, celá jablka, hrušky a broskve, natvrdo uvařená vejce, jogurt, sražené mléko, kyselá smetana, crème fraîche a majonéza.

## Zabalení zmrazených potravin

Potraviny neprodyšně zabalte, aby neztratily chuť nebo nevyschly.

1. Vložte potraviny do obalu.
2. Vytlačte vzduch.
3. Obal těsně uzavřete.
4. Napište na obal obsah a datum zmrazení.

### Jako obal jsou vhodné:

Plastové fólie, hadicové fólie z polyetylenu, hliníkové fólie, mrazicí dózy. Tyto výrobky jsou k zakoupení v odborných prodejnách.

### Jako obal nejsou vhodné:

Balící papír, pergamenový papír, celofán, pytlíky na odpadky a použité plastové nákupní tašky.

### K uzavření jsou vhodné:

Pryžové kroužky, umělohmotné sponky, vázací vlákna, lepicí pásky odolné proti chladu nebo pod.

Sáčky a hadicové fólie z polyetylenu můžete svařit fóliovým svařovacím přístrojem.

## Trvanlivost zmrazených potravin

Trvanlivost je závislá na druhu potravin.

Při teplotě -18 °C:

- Maso, salámy, hotová jídla, pečivo: až 6 měsíců
- Sýry, drůbež, maso: až 8 měsíců
- Ovoce, zelenina: až 12 měsíců

## Superzmrazování

Potraviny by se měly zmrazit pokud možno rychle až na jádro, aby zůstaly zachovány vitaminy, výživné hodnoty, vzhled a chuť.

Spotřebič pracuje po zapnutí superzmrazování bez přestávky. Teploty v mrazicím prostoru jsou výrazně nižší než při standardním provozu.

Abyste zabránili nežádoucímu vzestupu teploty, zapněte superzmrazování několik hodin před mražením čerstvých potravin.

Jestliže se má využít mrazicí kapacity podle údajů na typovém štítku, zapněte superzmrazování 24 hodin před mražením čerstvých potravin.

Menší množství potravin (do 2 kg) lze zmrazit bez superzmrazování.

### Upozornění

Je-li zapnuto superzmrazování, může docházet ke zvýšenému provoznímu hluku.

## Zapnutí a vypnutí

Obrázek **4**

1. Pomocí tlačítka °C zvolte mrazicí prostor.
2. Stiskněte tlačítko Super.  
Svííí ukazatel superfreeze.

Superzmrazování nemusíte vypínat. Po cca 2 ½ dnech se automaticky přepne na dříve nastavenou teplotu.

## Rozmrazení zmrazených potravin

Podle způsobu a účelu použití lze volit mezi následujícími možnostmi:

- při teplotě místnosti
- v chladničce
- v elektrické pečicí troubě, s/ bez ventilátoru horkého vzduchu
- v mikrovlnné troubě



### Pozor

Částečné rozmrazení nebo rozmrazení potravin znovu nezmrazujte. Teprve po zpracování na hotový pokrm (vařený nebo pečený) je lze opětovně zmrazit.

Nevyužívejte plně max. doby skladování zmrazených potravin.

## Vybavení

### Odkládací plochy a přihrádky ve dveřích

Odkládací plochy vnitřního prostoru a přihrádky ve dveřích můžete podle potřeby měnit: táhněte odkládací plochu dopředu, spusťte ji a odklopte na bok. Nádoby nadzvedněte a vyndejte.

### Zvláštní vybavení

(není u všech modelů)

#### Přihrádka na máslo a sýry

Lehkým stisknutím uprostřed klapky přihrádky na máslo se přihrádka na máslo otevře.

Přihrádku k čištění dole nadzvedněte a vyndejte.

## Snídaňový set

Obrázek 10

Zásobníky snídaňového setu lze jednotlivě vyndat a naplnit.

Snídaňový set můžete k naplnění a vyprázdnění vyndat. K tomuto účelu snídaňový set nadzvedněte a vytáhněte. Uchycení zásobníku můžete posunout.

## Odkládání láhví

Obrázek 11

Do odkládání láhví lze láhve bezpečně odkládat.

## Miska na led

Obrázek 13

1. Naplňte misku na led do  $\frac{3}{4}$  pitnou vodou a postavte ji do mrazicího prostoru.
2. Přimrznutou misku na led uvolňujte pouze pomocí tupého předmětu (rukojeť lžičky).
3. K uvolnění kostek ledu podržte misku na led krátce pod tekoucí vodou nebo led uvolněte lehkým zkroucením misky.

## Kalendář skladovatelnosti

Obrázek 12

Aby se zabránilo snížení kvality zmrazených potravin, nepřekračujte dobu skladování. Čísla u symbolů udávají přípustnou dobu skladování zmrazených potravin v měsících. U hlubocezmrazených pokrmů, běžných v prodeji, dodržujte datum výroby nebo datum trvanlivosti.

## Chladicí akumulátor

K přechodnému udržování chladu potravin, např. v chladicí tašce, lze chladicí akumulátor vyndat.

Při výpadku elektrického proudu nebo poruše zpomaluje chladicí akumulátor ohřev uchovávaných zmrazených potravin.

## Indikační nálepka “OK”

(není u všech modelů)

Pomocí indikační nálepky “OK” můžete zkontrolovat, zda jsou v chladicí přihrádce dosaženy bezpečné teplotní rozsahy doporučené pro potraviny +4 °C nebo chladnější. Pokud indikační nálepka neukazuje “OK”, teplotu po krocích snižujte.

## Upozornění

Po uvedení spotřebiče do provozu to může trvat až 12 hodin, než je dosaženo nastavené teploty.



## Správné nastavení

## Vypnutí a odstavení spotřebiče

### Vypnutí spotřebiče

Tlačítko „+“ stiskněte po dobu 10 sekund.

Chladicí zařízení se vypne.

Pro opětovné zapnutí chladicího zařízení stiskněte tlačítko „+“ po dobu 10 sekund.

### Odstavení spotřebiče

Nebudete-li spotřebič delší dobu používat:

1. Vytáhněte síťovou zástrčku nebo vypněte pojistkový automat.
2. Vyčistěte spotřebič.
3. Dveře spotřebiče nechte otevřené.

## Upozornění

Aby se zabránilo poškození spotřebiče, musí být dvířka spotřebiče otevřená tak, aby zůstala otevřená sama od sebe. Mezi dvířka nekládejte žádné předměty, aby zůstala otevřená.

## Čistění spotřebiče



### Pozor

- Nepoužívejte žádné čisticí prostředky a rozpouštědla obsahující písek, chloridy nebo kyseliny.
- Nepoužívejte žádné abrazivní nebo drsné houby.  
Na kovovém povrchu může vzniknout koroze.
- Nikdy nemyjte odkládací plochy a zásobníky v myčce nádobí.  
Díly se mohou zdeformovat!

### Mycí voda se nesmí dostat do těchto oblastí:

- Ovládací prvky
- Osvětlení
- Větrací otvory
- Otvory v dělicí desce

### Postupujte následovně:

1. Vytáhněte síťovou zástrčku nebo vypněte pojistkový automat.
2. Vyndejte zmrazené potraviny a uložte je na chladném místě. Položte chladicí akumulátor (je-li přiložen) na potraviny.
3. Mycí voda se nesmí dostat do ovládacích prvků, osvětlení, větracích otvorů nebo otvorů dělicí desky!  
Vyčistěte spotřebič měkkým hadříkem, vlažnou vodou a pH-neutrálním mycím prostředkem.

4. Těsnění dveří otřete pouze čistou vodou a potom je důkladně dosucha vyřete.
5. Po čišťení: spotřebič znovu zapněte.
6. Znovu vložte zmrazené potraviny.

## Vybavení

K čišťení se všechny variabilní díly spotřebiče nechají vyndat.

### Vyndání odkládací plochy ve dveřích

Obrázek **6**

Nadzvedněte a vyndejte odkládání.

### Vyndání skleněných odkládacích ploch

Táhněte skleněné odkládací plochy směrem dopředu a vyndejte je.

### Vyndání zásobníku

Obrázek **7**

Vytáhněte zásobník až k dorazu, vpředu jej nadzvedněte a vyndejte.

### Vyndání zásobníku zmrazených

#### potravín

Obrázek **8**

Vytáhněte zásobník zmrazených potravin až na doraz, vpředu jej nadzvedněte a vyndejte.

### Vyjmutí skleněné odkládací plochy nad zásobníkem na zeleninu

Obrázek **9**

Skleněnou odkládací plochu můžete k čišťení vyjmout a demontovat.

## Upozornění

Před vyjmutím skleněné odkládací plochy vytáhněte zásobník na zeleninu.

## Osvětlení (diody LED)

Váš spotřebič je vybaven osvětlením diodami LED, nevyžadujícím údržbu.

Opravy tohoto osvětlení smí provádět pouze zákaznický servis nebo autorizovaní odborníci.

## Šetření energie

- Spotřebič postavte v suché, větrané místnosti! Neměl by být umístěn v přímém slunečním záření nebo v blízkosti tepelného zdroje (např. otopné těleso, kamna).  
Použijte případně izolační desku.
- Teplé potraviny a nápoje nechejte nejdříve vychladnout, potom je postavte do spotřebiče.
- Zmrazené zboží položte k rozmrazení do chladicího prostoru a využijte jeho chladu ke chlazení potravin.
- Otevírejte spotřebič pokud možno co nejkratší dobu.
- Pro dosažení nejnižší spotřeby: Zajistěte postranní odstup od zdi.
- Uspořádání dílů vybavení nemá žádný vliv na spotřebu energie spotřebiče.

## Provozní hluky

### Úplně normální hluky

#### Upozornění

Je-li zapnuto superzmrazování, může docházet ke zvýšenému provoznímu hluku.

#### Bručení

Běží motory (např. chladicí agregáty, ventilátor).

#### Bublavé, bzučivé nebo klokotavé hluky

Chladivo protéká trubkami.

#### Cvaknutí

Zapnutí/vypnutí motoru, spínače nebo magnetických ventilů.

#### Prasknutí

Provádí se automatické odmrazování.

## Zabránění hlučnosti

### Spotřebič nestojí vodorovně

Postavte prosím spotřebič pomocí vodováhy vodorovně. Použijte k tomu šroubovací nohy nebo jej trochu podložte.

### Spotřebič “stojí na”

Odsuňte spotřebič od přistaveného nábytku nebo spotřebičů.

### Zásobníky nebo odkládací plochy se viklají nebo jsou vzpříčené

Zkontrolujte prosím vyjímatelné díly a eventuálně je znovu nasadte.

### Láhve nebo nádoby se dotýkají

Odsuňte prosím láhve nebo nádoby lehce od sebe.



## Odstranění malých poruch vlastními silami

Dříve než zavoláte zákaznický servis:

Zkontrolujte, zda na základě následujících pokynů nemůžete poruchu odstranit sami.

Náklady za poradenství zákaznickým servisem musíte převzít sami – také během záruční doby.

Porucha	Možná příčina	Odstranění
Teplota se značně liší od nastavení.		V některých případech stačí, když spotřebič na 5 minut vypnete. Je-li teplota příliš vysoká, zkontrolujte po několika hodinách, zda došlo k aproximaci teploty. Je-li teplota příliš nízká, zkontrolujte druhý den teplotu ještě jednou.
V chladičím prostoru nebo ve studené přihrádce je příliš nízká teplota.		Nastavte vyšší teplotu v chladičím prostoru. Regulátor teploty studené přihrádky posuňte směrem dolů. Obrázek <b>5</b>
Teplota v mrazicím prostoru je příliš vysoká.	Časté otevření spotřebiče.	Spotřebič zbytečně neotvírejte.
	Jsou zakryté větrací a odvětrávací otvory.	Odstraňte překážky.
	Zmrazování většího množství čerstvých potravin.	Nepřekračujte maximální mrazicí kapacitu.
Spotřebič nechladí, svítí ukazatel teploty a osvětlení.	Je zapnutý předváděcí režim.	Stiskněte tlačítko °C a nastavovací tlačítko <b>+</b> po dobu 5 sekund, až zazní potvrzovací tón. Při uvolnění tlačítek zazní další potvrzovací tón. Po nějaké době zkontrolujte, zda Váš spotřebič chladí.
Postranní stěny spotřebiče jsou teplé.	Postranními stěnami jsou vedeny trubky, které se během chlazení ohřívají.	To je normální, nejedná se o závadu. Nábytek, který se spotřebiče dotýká, nebude teplem poškozen.
Nefunguje osvětlení.	Osvětlení diodami LED je vadné.	Viz kapitola "Osvětlení (diody LED)".
	Spotřebič byl příliš dlouho otevřen. Osvětlení se po cca 10 minutách vypne.	Po zavření a otevření spotřebiče je osvětlení znovu zapnuto.

Porucha	Možná příčina	Odstranění
Nesvíí žádná indikace.	Výpadek elektrického proudu; zareagovala pojistka; síťová zástrčka není pevně zastrčená.	Připojte síťovou zástrčku. Zkontrolujte, zda je k dispozici elektrický proud, přezkoušejte pojistku.
Dveře mrazicího prostoru byly delší dobu otevřené; teplota nebude dosažena.	Odpařovač (chladicí zařízení) v NoFrost systému je silně pokryt ledem, že se plně automaticky neodmrazí.	K odmrazení odpařovače vyndejte zmrazené potraviny se zásuvkami a uložte je dobře izolované na chladném místě. Vypněte spotřebič a odsuňte jej od stěny. Nechejte dveře spotřebiče otevřené. Po cca 20 minutách začne do odpařovací misky na zadní straně spotřebiče přitékat zkondenzovaná voda. Abyste v tomto případě zabránili přetečení odpařovací misky, odsajte zkondenzovanou vodu houbou. Nepřitéká-li už do odpařovací misky žádná voda, je odpařovač odmrazený. Vyčistěte vnitřní prostor. Uveďte spotřebič opět do provozu.
Na povrchu spotřebiče a na odkládacích plochách ve spotřebiči se tvoří zkondenzovaná voda.	Teplé a vlhké okolní teploty tento efekt zesilují.	Vodu otřete měkkým a suchým hadříkem. <ul style="list-style-type: none"> <li>■ Otevírejte spotřebič pokud možno co nejkratší dobu</li> <li>■ Dbejte na to, aby byl spotřebič vždy správně zavřený.</li> </ul>
Vypnuta jsou tato nastavení: <ul style="list-style-type: none"> <li>■ Akustické signály</li> <li>■ Vnitřní osvětlení</li> <li>■ Hlášení v indikačním poli</li> <li>■ Automatické superzmrazování</li> </ul> Podsvícení indikačního pole je redukováno. Tlačítka jsou zablokována.	sabbath-režim je zapnutý.	Na 15 sekund stiskněte tlačítko super.

## Samočinný test spotřebiče

Spotřebič je vybaven programem automatický samočinný test, který Vám zobrazí zdroje poruch, které může odstranit pouze Váš zákaznický servis.

### Spuštění samočinného testu spotřebiče

1. Vypněte spotřebič a počkejte 5 minut.
2. Zapněte spotřebič a během prvních 10 sekund držte stisknuto tlačítko °C- a nastavovací tlačítko “-” na 3-5 sekundy, až zazní akustický signál. Spustí se program samočinný test.

Když je samočinný test ukončen a zazní dvakrát akustický signál, je Váš spotřebič v pořádku.

Pokud zazní 5 akustických signálů, jedná se o chybu. Kontaktujte zákaznický servis.

### Ukončení samočinného testu spotřebiče

Po běhu programu přejde spotřebič do regulačního provozu.

## Zákaznický servis, číslo (E-č.)/výrobní číslo (FD) a technické údaje

### Zákaznický servis

Pokud máte dotazy, nemůžete-li poruchu odstranit sami nebo musí být spotřebič opraven, kontaktujte náš zákaznický servis.

Velké množství problémů můžete sami odstranit díky informacím o odstraňování poruch uvedených v tomto návodu nebo na naší webové stránce. Pokud tomu tak není, kontaktujte náš zákaznický servis.

Vždy najdeme vhodné řešení a naší snahou je předcházení zbytečným návštěvám techniků zákaznické služby.

V případě poškození v záruce a po uplynutí záruky výrobce zajistíme opravu vašeho spotřebiče originálními náhradními díly zaškolenými technikou zákaznické služby.

Z bezpečnostních důvodů smí opravy spotřebiče provádět pouze vyškolený odborný personál. Záruční nároky zanikají, pokud opravy nebo zásahy provádí osoby, které nebyly z naší strany k tomu oprávněny nebo pokud byly naše spotřebiče opatřeny náhradními díly, díly doplnění a příslušenství, které nejsou originálními díly a je takto způsoben defekt.

Originální náhradní díly relevantní pro funkčnost podle příslušného nařízení ekodesign obdržíte u našeho zákaznického servisu po dobu min. 10 let od uvedení vašeho spotřebiče na trh v Evropském hospodářském prostoru.

## Upozornění

Využití zákaznického servisu je v rámci příslušných platných místních záručních podmínek výrobce bezplatné. Min. doba trvání záruky (záruka výrobce pro soukromé uživatele) je v Evropském hospodářském prostoru 2 roky (výjimka Dánsko a Švédsko, zde je doba trvání 1 rok) podle platných místních záručních podmínek. Záruční podmínky nemají žádný vliv na jiná práva nebo nároky, na která máte právo podle místního práva.

Podrobné informace o záruční době a záručních podmínkách ve vaší zemi obdržíte u našeho zákaznického servisu, svého prodejce nebo na našich internetových stránkách.

Při kontaktování zákaznického servisu potřebujete číslo výrobku (E-č.) a výrobní číslo (FD) vašeho spotřebiče.

Kontaktní údaje zákaznického servisu viz příložený seznam servisních služeb nebo naše webová stránka.

### Číslo výrobku (E-č.) a výrobní číslo (FD)

Číslo výrobku (E-č.) a výrobní číslo (FD) je uvedeno na typovém štítku spotřebiče. Obrázek **14**

Pro rychlé nalezení údajů vašeho spotřebiče a telefonního čísla zákaznického servisu si můžete údaje poznačit.

## Technické údaje

Chladivo, užitiný objem a další technické údaje viz typový štítek. Obrázek **14**

Další informace k vašemu modelu najdete na internetu na <https://www.bsh-group.com/energylabel> (platí jen pro země v Evropském hospodářském prostoru). Tato webová adresa je linkem propojená s oficiální produktovou databází EU EPREL, jejíž webová adresa ještě nebyla v době tisku zveřejněna. Postupujte pak podle pokynů pro vyhledávání modelu. Označení modelu je dané znakem před lomítkem čísla výrobku (E-č.) na typovém štítku. Alternativně najdete označení modelu také na prvním řádku EU energetického štítku.

## Objednávka opravy a poradenství při poruchách

Kontaktní údaje všech zemí najdete v příloženém seznamu zákaznických servisů.

CZ 251 095 546

## Bezpečnostné a varovné pokyny

### Skôr ako uvediete spotrebič do prevádzky

Prečítajte si, prosím, pozorne návod na obsluhu a montáž! Obsahujú dôležité informácie o inštalácii, použití a údržbe spotrebiča.

Výrobca neručí, ak nerešpektujete pokyny a varovania v návode na použitie. Všetky podklady starostlivo uschovajte pre ďalšie použitie alebo prípadného ďalšieho majiteľa.

### Technická bezpečnosť



Nebezpečenstvo požiaru

V trúbkach chladiaceho okruhu tečie v menšej miere ekologický ale horľavý chladiaci prostriedok (R600a).

Nepoškodzuje ozónovú vrstvu a nezvyšuje skleníkový efekt.

Vystrekujúci chladiaci prostriedok môže poraniť oči alebo sa môže vznietiť.

### Pri poškodení

- Otvorený oheň alebo zdroje možného vznietenia nesmú byť v blízkosti spotrebiča,
- miestnosť niekoľko minút dobre vetrajte,

- vypnite spotrebič a vyťahnite sieťovú zástrčku,
- informujte zákaznícky servis.

Čím viac chladiaceho prostriedku je v spotrebiči, tým väčšia musí byť miestnosť, v ktorej je spotrebič umiestnený. Vo veľmi malej miestnosti môže pri netesnosti vzniknúť horľavá zmes plynu a vzduchu.

Na 8 g chladiaceho prostriedku musí byť priestor najmenej 1 m<sup>3</sup>. Množstvo chladiaceho prostriedku Vášho spotrebiča je uvedené na typovom štítku vo vnútri spotrebiča.

Pri inštalácii spotrebiča sa uistite, že napájací kábel nie je zaseknutý alebo poškodený.

Ak sa napájací kábel tohto spotrebiča poškodí, musí byť vymenený výrobcom, zákazníckym servisom alebo podobne kvalifikovanou osobou. V dôsledku neodborných inštalácií a opráv môže byť používateľ vystavený veľkému nebezpečenstvu.

Opravy smú vykonávať len výrobca, zákaznícky servis alebo podobne kvalifikovaná osoba.

Smú sa používať len originálne diely výrobcu. Len u týchto dielov výrobca zaručuje, že splňujú požiadavky na bezpečnosť.

Nepoužívajte žiadne viacnásobné zásuvky, predlžovacie káble ani adaptéry.



Nebezpečenstvo požiaru

Prenosné viacnásobné zásuvky alebo prenosné sieťové diely sa môžu prehriať a spôsobiť požiar.

Neumiestňujte prenosné viacnásobné zásuvky alebo prenosné sieťové diely za spotrebič.

## Pri používaní

- Nikdy nepoužívajte vnútri chladničky elektrické spotrebiče (napr. výhrevné telesá, elektrické výrobníky ľadu atď.). Nebezpečenstvo výbuchu!
- Na odmrázovanie alebo čistenie spotrebiča nikdy nepoužívajte parný čistič! Para sa môže dostať na elektrické časti a spôsobiť skrat. Nebezpečenstvo úrazu elektrickým prúdom!
- Nezavádzajte opatrenia odlišujúce sa od odporúčaní výrobcu, aby ste urýchlili rozmrazovanie. Nebezpečenstvo výbuchu!
- Vrstvy námrazy a ľadu neodstraňujte špicatými alebo ostrými predmetmi. Mohli by ste tak poškodiť rúrky pre chladiaci prostriedok. Vystrekujúci chladiaci prostriedok sa môže vznietiť alebo spôsobiť poranenie očí.
- V spotrebiči neskladujte výrobky obsahujúce horľavé hnacie plyny (napr. spreje) ani žiadne výbušné látky. Nebezpečenstvo výbuchu!
- Podstavec, zásuvky, dvere atď. nepoužívajte ako stúpadlo a ani na podopieranie.
- Pri odmrávaní a čistení vytiahnite sieťovú zástrčku alebo vypnite poistku. Ťahajte za sieťovú zástrčku, nikdy nie za napájací kábel.
- Vysokopercentný alkohol skladujte len nastojato a tesne uzavretý.
- Časti z umelej hmoty a tesnenia dverí neznečisťujte olejom alebo tukom. Časti z umelej hmoty a tesnenia dverí by sa mohli stať poréznymi.
- Nikdy nezakrývajte ani neblokujte otvory prívodu a odvodu vzduchu spotrebiča.

## ■ **Zabránenie vzniku rizík pre deti a ohrozené osoby:**

Ohrozené sú deti a osoby, ktoré majú obmedzené fyzické, psychické alebo senzorické schopnosti, rovnako ako osoby, ktoré nemajú dostatočné vedomosti o bezpečnej prevádzke spotrebiča.

Ubezpečte sa, že deti a ohrozené, osoby porozumeli nebezpečenstvám.

Osoba zodpovedná za ich bezpečnosť musí deťom a ohrozeným osobám poskytnúť dohľad a poučiť ich o používaní spotrebiča.

Tento spotrebič môžu používať len deti staršie ako 8 rokov.

Pri čistení a údržbe dohliadajte na deti.

Nikdy nedovoľte deťom, aby sa so spotrebičom hrali.

- Do mraziaceho priestoru, neukladajte kvapaliny vo fľašiach a plechovkách (hlavne nápoje obsahujúce oxid uhličitý). Fľaše a plechovky môžu prasknúť!
- Zmrazené potraviny nikdy nevkladajte do úst hneď po vybratí z mraziaceho priestoru. Nebezpečenstvo omrzlín!

- Vyhýbajte sa dlhšiemu kontaktu rúk so zmrazenými potravinami, ľadom alebo rúrkami výparníka atď. Nebezpečenstvo omrzlín!

## **Deti v domácnosti**

- Obal a jeho časti neopúšťajte deťom. Nebezpečenstvo zadusenía skladanými kartónmi a fóliami!
- Spotrebič nie je hračka pre deti!
- Pri spotrebičoch so zámkom: Uschovajte kľúč mimo dosah detí!

## **Všeobecné ustanovenia**

Spotrebič je vhodný

- na chladenie a zmrazovanie potravín,
- na prípravu ľadu.

Tento spotrebič je určený pre použitie v domácnosti a domáckom prostredí.

Obeh chladiaceho prostriedku je preskúšaný na tesnosť.

Tento spotrebič zodpovedá príslušným bezpečnostným ustanoveniam pre elektrické spotrebiče a je odrušený.

Tento spotrebič je určený na použitie maximálne do výšky 2 000 metrov nad morom.

## Pokyny k likvidácii

### Likvidácia obalu

Obal chráni Váš spotrebič pred poškodením pri preprave. Všetky použité materiály sú ekologické a opäť použiteľné. Prosím pomôžte taktiež: likvidujte obalové materiály ekologickým spôsobom.

O aktuálnych spôsoboch likvidácie sa prosím informujte u Vášho odborného predajcu alebo na miestnom úrade.

### Likvidácia starého spotrebiča

Staré spotrebiče nie sú bezcenným odpadom! Ekologickou likvidáciou môžu byť cenné suroviny znovu využité.



Tento spotrebič je označený v súlade s európskou smernicou 2012/19/EÚ o nakladaní s použitými elektrickými a elektronickými zariadeniami (waste electrical and electronic equipment - WEEE).

Táto smernica stanoví jednotný európsky (EU) rámec pre spätný odber a recyklovanie použitých zariadení.

### Varovanie

Ak spotrebič doslúžil

1. Vytiahnite sieťovú zástrčku.
2. Prestrihnite a odstráňte pripojovací kábel so sieťovou zástrčkou.
3. Nevyťahujte odkladacie plochy a zásuvky, môžete tým deťom uľahčiť prístup do spotrebiča!
4. Nedovoľte deťom hrať sa s vyslúžilým spotrebičom. Nebezpečenstvo udusenía!

Chladničky obsahujú chladiace prostriedky a izolačné plyny. Chladiace prostriedky a plyny je nevyhnutné odstrániť odborne. Až do vykonania odbornej likvidácie nepoškodte rúrky obehového systému chladiaceho prostriedku.

## Rozsah dodávky

Po vybalení skontrolujte všetky diely na eventuálne poškodenia vzniknuté pri preprave.

Pri reklamáciách sa obráťte na predajcu, u ktorého ste spotrebič zakúpili alebo na náš zákaznícky servis.

Dodávka sa skladá z nasledujúcich dielov:

- Voľne stojací spotrebič
- Vybavenie (závislé od modelu)
- Vrecko s montážnym materiálom
- Návod na obsluhu
- Návod na montáž
- Servisný zošit
- Príloha Záruka
- Informácie ku spotrebe energie a hlučnosti



## Postavenie spotrebiča

Na postavenie spotrebiča je vhodná suchá, dobre vetraná miestnosť. Miesto, kde bude spotrebič umiestnený, by nemalo byť vystavené priamemu slnečnému žiareniu a spotrebič by nemal stáť v blízkosti tepelného zdroja ako sporák, výhrevné telesá atď. Ak sa nie je možné vyhnúť umiestneniu vedľa tepelného zdroja, použite nejakú vhodnú izolačnú dosku, alebo dodržujte nasledujúce minimálne vzdialenosti od tepelného zdroja:

- K elektrickým a plynovým sporákom: 3 cm.
- Od olejových alebo uhoľných sporákov: 30 cm.

V mieste inštalácie nesmie podlaha poklesnúť, podlahu eventuálne vystužte. Eventuálne nerovnosti podlahy vyrovnajte pomocou podložiek.

## Vzdialenosť od steny

Postavte spotrebič tak, aby bol zaručený uhol otvorenia dverí 90°.

## Dbajte na teplotu miestnosti a vetranie

### Teplota miestnosti

Spotrebič je dimenzovaný pre určitú klimatickú triedu. V závislosti na klimatickej triede môže byť spotrebič prevádzkovaný pri nasledujúcich teplotách miestnosti:

Klimatickú triedu nájdete na typovom štítku, obrázok 14.

Klimatická trieda	Prípustná teplota miestnosti
SN	+10 °C až 32 °C
N	+16 °C až 32 °C
ST	+16 °C až 38 °C
T	+16 °C až 43 °C

### Upozornenie

Spotrebič je v rámci stanovených hraníc izbových teplôt uvedenej klimatickej triedy plne funkčný. Ak bude spotrebič klimatickej triedy SN prevádzkovaný pri nižšej teplote miestnosti, možno poškodenia spotrebiča až do teploty +5 °C vylúčiť.

### Vetranie

Obrázok 2

Vzduch na zadnej stene a bočných stenách spotrebiča sa ohrieva. Ohriaty vzduch musí bez zábran odchádzať. Inak musí chladiaci agregát zvýšiť výkon. To vedie k vyššej spotrebe elektrického prúdu. Preto: Nikdy nezakrývajte ani nezastavujte otvory prívodu a odvodu vzduchu!

## Pripojenie spotrebiča

Po inštalácii spotrebiča na miesto minimálne 1 hodinu počkajte, skôr ako uvediete spotrebič do prevádzky. Počas prepravy môže dôjsť k tomu, že sa olej z kompresora dostane do chladiaceho systému.

Pred prvým uvedením do prevádzky vyčistíte vnútorný priestor spotrebiča, pozri „Čistenie spotrebiča”.

### Elektrické pripojenie

Sieťová zásuvka musí byť umiestnená v blízkosti spotrebiča a musí byť prístupná aj po jeho inštalácii.

#### Varovanie

Nebezpečenstvo zásahu elektrickým prúdom!

Ak nie je dĺžka pripájacieho sieťového kábla dostatočná, v žiadnom prípade nepoužívajte viacnásobné zásuvky ani predlžovacie káble. V takomto prípade sa informujte o možnostiach v zákaznickom servise.

Spotrebič zodpovedá triede ochrany I. Spotrebič pripojte na striedavý prúd s napätím 220 – 240 V/50 Hz cez predpisovo nainštalovanú zásuvku s ochranným vodičom. Zásuvka musí byť istená poistkou 10 A až 16 A.

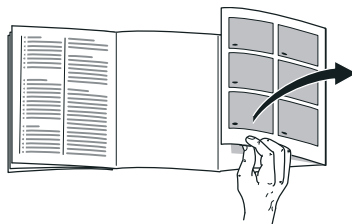
Pri spotrebičoch, ktoré sú prevádzkované v mimoeurópskych krajinách, je potrebné skontrolovať, či sú uvádzané napätie a druh prúdu totožné s hodnotami vašej elektrickej siete. Tieto údaje nájdete na typovom štítku, obrázok **14**.

#### Varovanie

V žiadnom prípade sa spotrebič nesmie pripájať do úsporných elektronických zásuviek.

Pre využitie našich spotrebičov je možné použiť meniče synchronizované sieťovým napätím a sínusové meniče napätia. Meniče synchronizované sieťovým napätím sa používajú vo fotovoltaických zariadeniach, ktoré sa pripájajú priamo na verejnú elektrickú sieť. Pri rešení ostrovných systémov (napr. na lodiach alebo horských chatách), ktoré nemajú žiadne priame pripojenie na verejnú elektrickú sieť, sa musia použiť sínusové meniče napätia.

## Zoznámenie sa so spotrebičom



Odklopte, prosím, poslednú stranu s obrázkami. Tento návod na použitie platí pre viac modelov.

Vybavenie modelov sa môže meniť. Pri obrázkoch sú možné odchýlky.

## Obrázok 1

\* Nie je pri všetkých modeloch.

- A Chladiaci priestor  
B Mraziaci priestor

- 1–16 Ovládacie prvky  
17\* Priehradka na maslo a syry  
18\* Odkladacia priehradka pre malé fľaše  
19 Odkladacia priehradka pre veľké fľaše  
20 Osvetlenie (LED)  
21\* Odkladanie fliaš  
22\* Raňajkový set  
23 Studená priehradka  
24 Nádoba na zeleninu s regulátorom vlhkosti  
25\* Zásobník zmrazených potravín

## Ovládacie prvky

## Obrázok 4

1 **Zobrazovanie teploty mraziaceho priestoru**

Čísllice zodpovedajú nastavenej teplote mraziaceho priestoru v °C.

2 **Ukazovateľ – ALARM –**

Zvýrazní sa, ak je teplota vnútri mraziaceho priestoru príliš vysoká, alebo keď sú dvere mraziaceho priestoru otvorené príliš dlho.

3 **Indikátor superfreeze**

Zvýrazní sa, ak je v pevádzke superzmrazovanie.

4 **Indikátor freshness mode**

Zvýrazní sa, ak je zapnutý režim Čerstvé.

5 **Ukazovateľ sabbath mode**

Zvýrazní sa, keď je zapnutý režim sabbath.

- 6 **Indikácia eco mode**  
Zvýrazní sa, ak je zapnutý režim eco.
- 7 **Indikácia „alarm“**  
Zaznie, keď sú dvere chladiaceho priestoru otvorené príliš dlho.
- 8 **Indikácia teploty chladiaceho priestoru**  
Čísllice zodpovedajú nastavenej teplote chladiaceho priestoru v °C.
- 9 **Indikátor supercool**  
Zvýrazní sa, ak je v pevádzke superchladenie.
- 10 **Indikátor vacation mode**  
Zvýrazní sa, ak je zapnutý dovolenkový režim.
- 11 **Funkcia blokovania tlačidiel Lock**  
Ak je zapnutá táto funkcia, nie sú možné žiadne nastavenia pomocou ovládacích prvkov.
- 12 **Tlačidlo lock/alarm off**  
Tlačidlo slúži na
  - vypnutie výstražného signálu (pozrite si kapitolu „Funkcia alarmu“),
  - zapnutie a vypnutie funkcie blokovania tlačidiel.
- 13 **Nastavovacie tlačidlá +/-**  
Tlačidlá slúžia na nastavenie teplôt v chladiacom a mraziacom priestore.
- 14 **°C Tlačidlo na voľbu miestnosti**  
Slúži na výber miestnosti. Je to potrebné pre zmenu teploty alebo pre zapnutie určitých špeciálnych funkcií.
- 15 **Tlačidlo Super**  
Slúži na zapnutie funkcií supercool (chladiaci priestor) a superfreeze (mraziaci priestor).
- 16 **Tlačidlo mode**  
Pre voľbu špeciálnych funkcií.

## Zapnutie spotrebiča

1. Najskôr zastrčte sieťovú zástrčku do prípojky na zadnej strane spotrebiča. Skontrolujte, či je sieťová zástrčka úplne zastrčená.
2. Potom zastrčte druhý koniec kábla do sieťovej zásuvky.

Spotrebič je teraz zapnutý a zaznie varovný signál.

Na vypnutie varovného signálu stlačte tlačidlo lock/alarm off.

Indikátor – ALARM – zhasne, keď spotrebič dosiahne nastavenú teplotu.

Prednastavené teploty sa dosiahnu po niekoľkých hodinách. Predtým nedávajte do spotrebiča žiadne potraviny.

Z výroby sú odporúčané nasledujúce teploty:

- Mraziaci priestor: -18 °C
- Chladiaci priestor: +4 °C

## Upozornenia pre prevádzku

- Po zapnutí môže trvať niekoľko hodín kým sa dosiahnu nastavené teploty.
- Vďaka plne automatickému No Frost systému zostane mraziaci priestor bez ľadu. Odmrazovanie preto už nie je potrebné.
- Ak sa nedajú dvere okamžite po zatvorení znovu otvoriť, počkajte chvíľu, až dôjde k vyrovnaní vzniknutého podtlaku.
- Čelné strany a bočné steny krytu sú čiastočne mierne vyhrievané. Zabráňuje to tvorbe kondenzovanej vody.

## Nastavenie teploty

Obrázok 4

### Chladiaci priestor

Teplota je nastaviteľná od +2 °C do +8 °C.

1. Pomocou tlačidla °C zvolte chladiaci priestor.
2. Stláčajte tlačidlá +/- tak často, pokiaľ sa nezobrazí požadovaná teplota.

Chúlostivé potraviny by nemali byť skladované pri teplote vyššej ako +4 °C.

### Mraziaci priestor

Teplota je nastaviteľná od -16 °C do -24 °C.

1. Pomocou tlačidla °C zvolte mraziaci priestor.
2. Stláčajte tlačidlá +/- tak často, pokiaľ sa nezobrazí požadovaná teplota.

## Špeciálne funkcie

Obrázok 4

### Režim Čerstvé

S režimom Čerstvé zostanú potraviny ešte dlhšiu dobu trvanlivé.

#### Zapnutie:

Stláčajte opakovane tlačidlo mode, kým sa neobjaví indikátor freshness mode.

Spotrebič automaticky nastaví nasledujúce teploty:

- Chladiaci priestor: +2 °C
- Mraziaci priestor: zostane nezmenený

**Vypnutie:**

Stláčajte opakovane tlačidlo mode, kým nezhasne indikátor freshness mode.

**Režim Eco**

Pomocou režimu Eco prepnete spotrebič do úspornej prevádzky.

**Zapnutie:**

Stláčajte opakovane tlačidlo mode, kým sa neobjaví indikátor „eco mode“.

Spotrebič automaticky nastaví nasledujúce teploty:

- Chladiaci priestor: +8 °C
- Mraziaci priestor: -16 °C

**Vypnutie:**

Stláčajte opakovane tlačidlo mode, kým nezhasne indikátor „eco mode“.

**Vypnutie režimu Dovolenska**

Pri dlhšej neprítomnosti môžete prepnúť spotrebič do režimu úspornej prevádzky Dovolenska.

Teplota v chladiacom priestore sa automaticky prestaví na +14 °C.

Počas tejto doby neukládejte do chladiaceho priestoru nijaké potraviny.

**Zapnutie:**

Stláčajte opakovane tlačidlo mode, kým sa neobjaví indikátor vacation mode.

Spotrebič automaticky nastaví nasledujúce teploty:


- Chladiaci priestor: +14 °C
- Mraziaci priestor: zostane nezmenený

**Vypnutie:**

Stláčajte opakovane tlačidlo mode, kým nezhasne indikátor vacation mode.

**Funkcia blokovania tlačidiel Lock**

Na zapnutie a vypnutie blokovania tlačidiel stlačte tlačidlo lock/alarm off po dobu 5 sekúnd.

Pri zapnutej funkcii sa zvýrazní indikátor .

Ovládací panel je teraz chránený pred neúmyselnou obsluhou.

**Výnimka blokovania tlačidiel:**

Na vypnutie blokovania tlačidiel a pri varovnom signále je možné stlačiť tlačidlo lock/alarm off.

**Režim sabbath**

Pri zapnutí režimu sabbath sa vypnú nasledovné nastavenia:

- Akustické signály
- Vnútorne osvetlenie
- Hlásenia v indikačnom poli
- Podsvietenie indikačného poľa sa redukuje
- Zablokujú sa tlačidlá

**Režim sabbath zapnite a vypnite:**

Stlačte tlačidlo super na 15 sekúnd.

## Funkcia alarmu

Alarm sa môže spustiť v nasledujúcich prípadoch.

### Alarm dverí

Keď sú príslušné dvere príliš dlho otvorené, zapne sa alarm dverí a na ukazovateli teploty chladiaceho priestoru 8 alebo mraziaceho priestoru 1 sa zobrazí – ALARM –. Po zatvorení príslušných dverí sa alarm dverí opäť vypne.

### Teplotný alarm

Teplotný alarm sa zapne vtedy, ak je v spotrebiči príliš vysoká teplota, a tým sú ohrozené potraviny. Zaznie intervalový tón a v indikácii teploty mraziaceho priestoru 1 sa zobrazí – ALARM –.

Teplotný alarm sa môže vyskytnúť v týchto situáciách:

- Uvedenie spotrebiča do prevádzky  
Neukladajte potraviny, dokým spotrebič nedosiahne nastavenú teplotu.
- Ukladanie veľkého množstva čerstvých potravín  
Pred uložením veľkého množstva čerstvých potravín zapnite superzmrazovanie. Zabráňte kontaktu medzi čerstvými a už zmrazenými potravinami.
- Dvere spotrebiča sú otvorené veľmi dlho  
Skontrolujte, či sa jedlo neroztopilo alebo nerozmrazilo. Roztopené alebo rozmrazené potraviny nikdy znovu nezmrazujte.

- druhé chladiace zariadenie (montáž Side-by-Side) alebo iný zdroj tepla zariadenie ohrieva

Zavolajte na zákaznícku podporu a opýtajte sa na možnosti izolácie zariadenia.

### Upozornenie

Rozmrazené alebo čiastočne rozmrazené potraviny už nezmrazujte. Až po spracovaní na hotový pokrm (varený alebo pečený) je možné potravinu opäť zmraziť.

Maximálnu dobu skladovania už plne nevyužívajte.

Indikácia teploty zobrazuje po dobu 5 sekúnd najvyššiu teplotu, ktorá bola v mraziacom priestore dosiahnutá. Potom sa opäť zobrazí nastavená teplota.

### Vypnutie alarmu

Na vypnutie varovného signálu stlačte tlačidlo lock/alarm off.

## Home Connect

Tento spotrebič je vhodný pre Wi-Fi a je ho možné diaľkovo ovládať cez mobilné zariadenie.

### Upozornenie

Wi-Fi je registrovaná ochranná známka obchodnej organizácie Wi-Fi Alliance.

Ak sa spotrebič nespojí s domácim sieťovým zariadením, funguje ako chladiace zariadenie bez pripojenia na sieť a dá sa naďalej ovládať manuálne pomocou ovládacích prvkov.

Ak chcete používať funkcie Home Connect, spojte spotrebič s hardvérovým kľúčom Home Connect Wi-Fi.

Ak k vášmu spotrebiču nie je priložený žiadny hardvérový kľúč Home Connect Wi-Fi, môžete si ho objednať v zákazníckom servise.

### Upozornenie

Pripojenie a odpojenie zástrčky na zadnej strane spotrebiča je náročnejšie ako by sa dalo čakať. Uistite sa, že je zástrčka úplne zastrčená.

Umiestnite hardvérový kľúč Home Connect Wi-Fi do výšky 1 metra.

### Upozornenia

- Rešpektujte bezpečnostné pokyny a výstražné upozornenia v tomto návode na obsluhu a zabezpečte ich dodržiavanie aj vtedy, keď spotrebič ovládate cez aplikáciu Home Connect mimo domu.

Dodržiavajte aj pokyny v aplikácii Home Connect.

- Ovládanie na spotrebiči má kedykoľvek prednosť pred ovládaním cez aplikáciu Home Connect. V tomto čase ovládanie cez aplikáciu nie je možné.

## Nastavenie Home Connect

### Upozornenia

- Rešpektujte prílohu aplikácie Home Connect, ktorá je k dispozícii na stiahnutie v časti <http://www.bosch-home.com> s návodmi. Na tento účel zadajte do vyhľadávacieho poľa E-číslo spotrebiča.
- Po spustení spotrebiča počkajte minimálne dve minúty, kým sa dokončí interná inicializácia spotrebiča. Až potom nastavte aplikáciu Home Connect.

- Aby bolo možné vykonať nastavenia cez Home Connect, musí byť na vašom mobilnom koncovom zariadení inštalovaná aplikácia Home Connect. Zohľadnite pritom dodané podklady od spoločnosti Home Connect. Na uskutočnenie nastavení postupujte podľa krokov zadaných aplikáciou.
- Ak sa prístroj nebude dlhší čas obsluhovať, menu Home Connect sa automaticky zatvorí. Pokyny na otvorenie menu Home Connect nájdete na začiatku príslušnej kapitoly.

### Automatické spojenie s domovým sieťovým zariadením (WLAN)

Keď je k dispozícii WLAN smerovač s funkciou WPS, môžete chladiace zariadenie automaticky spojiť s domovým sieťovým zariadením.

1. Stlačte súčasne tlačidlo super a tlačidlo lock/alarm off, aby ste otvorili menu Home Connect.

Indikátor ukazuje **Cn**.

### Upozornenie

Stlačte presne naraz obidve tlačidlá. Ovládanie tlačidiel sa zablokuje, ak bude dlhší čas stlačené iba tlačidlo lock/alarm off. Stláčajte znova dlho tlačidlo lock/alarm off dovtedy, kým sa neodstráni blokovanie.

2. Stláčajte tlačidlo °C tak často, kým sa nezobrazia indikátory **AC** a **oF**.
3. Stlačte tlačidlo +.

Spotrebič je pripravený na automatické spojenie.

Indikátor ukáže na 2 minúty animáciu.

V tomto časovom období vykonajte nasledovné kroky.

4. Aktivujte funkciu WPS na smerovači domového sieťového zariadenia (napr. tlačidlom WPS/WLAN, informácie k tomu sa nachádzajú v podkladoch k smerovaču).

- Pri úspešnom spojení bliká **on** v indikátore teploty chladiaceho boxu. Teraz môžete chladiace zariadenie spojiť s aplikáciou.
- Keď ukazuje indikátor **oF**, nebolo možné vytvoriť žiadne spojenie. Skontrolujte, či sa chladiace zariadenie nachádza v rámci dosahu domácej siete (WLAN). Proces zopakujte alebo vykonajte spojenie manuálne.

### Manuálne spojenie s domovým sieťovým zariadením (WLAN)

Ak existujúci smerovač WLAN nedisponuje žiadnou funkciou WPS, resp. táto nie je známa, môžete chladiace zariadenie spojiť s domovým sieťovým zariadením manuálne.

1. Stlačte súčasne tlačidlo super a tlačidlo lock/alarm off, aby ste otvorili menu Home Connect.  
Indikátor ukazuje **Cn**.

### Upozornenie

Stlačte presne naraz obidve tlačidlá. Ovládanie tlačidiel sa zablokuje, ak bude dlhší čas stlačené iba tlačidlo lock/alarm off. Stláčajte znova dlho tlačidlo lock/alarm off dovtedy, kým sa neodstráni blokovanie.

2. Stláčajte tlačidlo °C tak často, kým sa nezobrazia indikátory **SA** a **oF**.

3. Stlačte tlačidlo +.

Spotrebič je pripravený na manuálne spojenie.

Indikátor ukáže na 5 minút animáciu.

V tomto časovom období vykonajte nasledovné kroky.

4. Chladiace zariadenie teraz vytvorilo vlastné sieťové zariadenie WLAN s názvom sieťového zariadenia **HomeConnect**.

Na túto sieť môžete mať prístup pomocou mobilného koncového zariadenia.

5. V nastavovacej ponuke mobilného koncového zariadenia otvorte a navoľte nastavenia WLAN.

6. Mobilné koncové zariadenie spojte so sieťovým zariadením WLAN **HomeConnect**.

Heslo: **HomeConnect**

Nadviazanie spojenia môže trvať až 60 sekúnd.

7. Po úspešnom spojení otvorte aplikáciu Home Connect na mobilnom koncovom zariadení.

Aplikácia hľadá chladiace zariadenie.

8. Hneď ako bude chladiace zariadenie nájdené, zadajte názov siete (SSID) a heslo (Key) vlastného domového sieťového zariadenia (WLAN) do zodpovedajúcich polí.

9. Potvrďte ikonou **Preniesť na domáce spotrebiče**.

- Pri úspešnom spojení bliká **on** v indikátore teploty chladiaceho boxu.

Teraz môžete chladiace zariadenie spojiť s aplikáciou.

- Keď ukazuje indikátor **oF**, nebolo možné vytvoriť žiadne spojenie.

Zadajte znova heslo a dávajte pozor na správny spôsob písania.

Skontrolujte, či sa chladiace zariadenie nachádza v rámci dosahu domácej siete (WLAN).

Postup zopakujte.



## Spojenie chladiaceho zariadenia s aplikáciou Home Connect

Keď je nadviazané spojenie medzi chladiacim zariadením a domovým sieťovým zariadením, môžete chladiace zariadenie spojiť s aplikáciou.

1. Stlačte súčasne tlačidlo super a tlačidlo lock/alarm off, aby ste otvorili menu Home Connect.

Indikátor ukazuje **Cn**.

### Upozornenie

Stlačte presne naraz obidve tlačidlá. Ovládanie tlačidiel sa zablokuje, ak bude dlhší čas stlačené iba tlačidlo lock/alarm off. Stláčajte znova tlačidlo lock/alarm off dovtedy, kým sa neodstráni blokovanie.

2. Stláčajte tlačidlo °C tak často, kým sa nezobrazia indikátory **PA** (Pairing = spojené s aplikáciou) a **oF**.
3. Stlačte tlačidlo **+**, aby sa spotrebič spojil s aplikáciou.

Indikátor ukáže animáciu.

Hneď ako je chladiace zariadenie spojené s aplikáciou, ukáže indikátor **on**.

4. Otvorte aplikáciu a počkajte, kým sa nezobrazí chladiace zariadenie. Polmocou **Pridať** potvrdíte prepojenie aplikácie a chladiaceho zariadenia.

Ak sa chladiace zariadenie nezobrazí automaticky, kliknite v aplikácii na položku **Pridať zariadenie** a postupujte podľa pokynov. Len čo sa chladiace zariadenie zobrazí, pridajte ho položkou **+**.

5. Dodržiavajte pokyny aplikácie, kým nebude proces ukončený.

- Indikátory ukazujú **PA** a **on**.

Chladiace zariadenie bolo úspešne spojené s aplikáciou.

- Keď sa spojenie nepodarí, skontrolujte, či je mobilné koncové zariadenie spojené s domácou sieťou (WLAN).

Následne chladiace zariadenie spojte znova s aplikáciou.

- Keď ukazuje indikátor **Er** Home Connect, vynulujte nastavenia a vykonajte nastavenie nanovo od začiatku.

### Skontrolujte silu signálu

Ak nadviazanie spojenia nefunguje, mali by ste skontrolovať silu signálu.

1. Stlačte súčasne tlačidlo super a tlačidlo lock/alarm off, aby ste otvorili menu Home Connect.

Indikátor ukazuje **Cn**.

### Upozornenie

Stlačte presne naraz obidve tlačidlá. Ovládanie tlačidiel sa zablokuje, ak bude dlhší čas stlačené iba tlačidlo lock/alarm off. Stláčajte znova dlho tlačidlo lock/alarm off dovtedy, kým sa neodstráni blokovanie.

2. Stláčajte tlačidlo °C tak často, kým sa neukáže indikátor **SI**. Na druhom indikátore sa objaví hodnota medzi 0 (žiadny príjem) a 3 (plný príjem).

### Upozornenie

Sila signálu by mala byť minimálne 2. Ak je sila signálu príliš nízka, môže sa spojenie prerušiť. Postavte smerovač a chladiace zariadenie bližšie spolu, uistite sa, že spojenie nie je rušené tieniacimi stenami alebo inštalujte zosilňovač, aby ste zosilnili signál.

## Vynulovanie nastavení Home Connect

Keď obnovenie spojenia nefunguje alebo chcete prihlásiť zariadenie v inom domácom sieťovom zariadení (WLAN), môžete nastavenia Home Connect vynulovať:

1. Stlačte súčasne tlačidlo super a tlačidlo lock/alarm off, aby ste otvorili menu Home Connect.

Indikátor ukazuje **Cn**.

### Upozornenie

Stlačte presne naraz obidve tlačidlá. Ovládanie tlačidiel sa zablokuje, ak bude dlhší čas stlačené iba tlačidlo lock/alarm off. Stláčajte znova dlho tlačidlo lock/alarm off dovtedy, kým sa neodstráni blokovanie.

2. Stláčajte tlačidlo °C tak často, kým sa nezobrazia indikátory **rE** a **oF**.
3. Stlačte tlačidlo +.

- Indikátor ukáže krátku animáciu a následne znova **oF**.

Nastavenia Home Connect sú vynulované.

- V prípade, že ukazuje indikátor **Er**, spustíte znova vynulovanie alebo zavolajte zákaznícky servis.

## Prístup k zákazníckemu servisu

Po nadviazaní kontaktu so zákazníckym servisom môže zákaznícky servis s vašim súhlasom získať prístup k vášmu spotrebiču a zistiť jeho stav. Spotrebič musí byť pritom pripojený k domácej sieti.

Ďalšie informácie o prístupe k zákazníckemu servisu a dostupnosti vo vašej krajine nájdete na webovej stránke [www.home-connect.com](http://www.home-connect.com) v časti Pomoc a podpora.

1. Zavolajte zákaznícky servis.

2. Potvrďte prístup k zákazníckemu servisu v aplikácii.

Keď má zákaznícky servis prístup k vášmu spotrebiču, na ovládacom paneli sa zobrazí symbol CS.

3. Keď zákaznícky servis získa potrebné informácie, ukončí svoj prístup.

### Upozornenie

Diagnostiku na diaľku môžete predčasne ukončiť vypnutím prístupu k zákazníckemu servisu v aplikácii Home Connect.

## Upozornenie k ochrane údajov

Prvým spojením vášho chladiaceho zariadenia Home Connect so sieťovým zariadením WLAN napojeným na internet sprostredkuje váš spotrebič serveru Home Connect nasledovné kategórie údajov (prvá registrácia):

- Jednoznačné rozpoznanie spotrebiča (pozostávajúce z kľúčov spotrebiča, ako aj adresy MAC zabudovaného Wi-Fi komunikačného modulu).
- Bezpečnostný certifikát Wi-Fi komunikačného modulu (na informačno-technické zabezpečenie spojenia).
- Aktuálna verzia softvéru a hardvéru vášho chladiaceho zariadenia.
- Stav prípadného predchádzajúceho vynulovania na výrobné nastavenia.

Táto prvá registrácia pripraví používanie funkcií Home Connect a je potrebná až vtedy, keď budete chcieť Home Connect po prvý krát použiť.

### Upozornenie

Berte do úvahy, že funkcie Home Connect je možné použiť iba v spojení s aplikáciou Home Connect. Informácie k ochrane údajov môžete vyvolať v aplikácii Home Connect.

## Vyhlasenie o zhode

Spoločnosť Robert Bosch Hausgeräte GmbH týmto vyhlasuje, že spotrebič s funkciou Home Connect spĺňa základné požiadavky a ostatné príslušné ustanovenia smernice 2014/53/EÚ.

Podrobné vyhlásenie o zhode RED nájdete na internetovej adrese <http://www.bosch-home.com> na produktovej stránke spotrebiča pri dodatočných dokumentoch.



2,4 GHz pásmo: 100 mW max.

## Užitočný obsah

Údaje o užitočnom obsahu nájdete na typovom štítku vo Vašom spotrebiči. Obrázok **14**

## Úplne využitie mraziaceho objemu

Na uloženie maximálneho množstva zmrazených potravín je možné vybrať všetky zásobníky. Potraviny je potom možné ukladať na seba priamo na odkladaciu plochu a na dno mraziaceho priestoru.

### Upozornenie

Zabráňte kontaktu medzi potravinami a zadnou stenou. V opačnom prípade sa obmedzí cirkulácia vzduchu.

Potraviny alebo obaly môžu pevne primrznúť na zadnú stenu.

### Vybranie dielov vybavenia

Vysuňte zásobník zmrazených potravín až na doraz, vpredu ho nadvihnite a vyberte. Obrázok **8**

## Chladiaci priestor

Chladiaci priestor je ideálnym miestom pre uloženie mäsa, údenín, rýb, mliečnych výrobkov, vajec, hotových pokrmov a pečiva.

### Dodržiavajte pri uložení

- Ukladajte čerstvé, nepoškodené potraviny. Zostane tak dlhšie zachovaná kvalita a čerstvosť.
- U hotových výrobkov a plneného tovaru dbajte na dátum minimálnej trvanlivosti alebo dátum spotreby uvedený výrobcom.
- Aby sa zachovala aróma, farba a čerstvosť, usporiadajte potraviny dobre zabalené alebo zakryté. Tým sa zabráni prenosu chutí a zafarbeniu dielov z umelej hmoty v chladiacom priestore.
- Teplé pokrmy a nápoje nechajte najskôr vychladnúť, až potom ich uložte do spotrebiča.

### Upozornenie

Nezahradzujte potravinami výstupné otvory vzduchu v chladiacom priestore, aby ste nezhoršovali cirkuláciu vzduchu. Potraviny, ktoré budú uložené v bezprostrednej blízkosti výstupných otvorov vzduchu, môžu vplyvom unikajúceho studeného vzduchu zmrznuť.

## Dbajte na zóny chladu v chladiacom priestore

Vplyvom cirkulácie vzduchu vznikajú v chladiacom priestore rôzne chladné zóny:

- Najchladnejšie zóny sú pred výstupnými otvormi vzduchu a v zásuvke na uskladnenie v chlade, obrázok **1**/23.

### Upozornenie

V najchladnejších zónach skladujte chýlostivé potraviny (napr. ryby, údeniny, mäso).

- Najteplejšia zóna je vo dverách úplne hore.

### Upozornenie

V najteplejšej zóne skladujte napr. tvrdé syry a maslo. Tvrdý syr tak môže ďalej rozvinúť svoju arómu, maslo zostane roztierateľné.

## Nádoba na zeleninu s regulátorom vlhkosti

Obrázok **6**

Na vytvorenie optimálnej klímy na skladovanie ovocia a zeleniny môžete v nádobe na zeleninu regulovať vlhkosť vzduchu:

- prevažne pri zelenine, ako aj pri zmiešanom alebo malom naplnení – vyššia vlhkosť vzduchu
- prevažne pri ovocí, ako aj pri veľkom naplnení – nižšia vlhkosť vzduchu

## Upozornenia

- Ovocie, ktoré je chýlostivé na chlad (napr. ananás, banány, papája a citrusové plody) a zelenina (napr. baklažán jedlý, uhorky, cukety, papriky, paradajky a zemiaky) by sa pre optimálne udržanie kvality a arómy mali uložiť mimo chladničku, pri teplote cca +8 °C až +12 °C.
- Podľa uloženého množstva a uloženého tovaru sa v nádobe na zeleninu môže tvoriť skondenzovaná voda. Odstráňte skondenzovanú vodu suchou handričkou a prispôbte vlhkosť vzduchu v nádobe na zeleninu pomocou regulátora vlhkosti.

## Studená priehradka

Obrázok **7**

V studenej priehradke sú nižšie teploty ako v chladiacom priestore. Môžu tam byť taktiež teploty nižšie ako 0 °C.

Ideálne na uloženie rýb, mäsa a údenín. Nie je vhodná pre šaláty a zeleninu a tovar chýlostivý na chlad.

Teplotu v zásuvkách na uskladnenie v chlade môžete pomocou vetracieho otvoru meniť. Na zníženie teploty posuňte regulátor teploty smerom nahor. Na zvýšenie teploty posuňte regulátor teploty smerom nadol. Obrázok **5**

## Superchladenie

Superchladenie zníži teplotu v chladiacom priestore na najnižší možný stupeň na dobu približne 6 hodín. Potom sa znova automaticky obnoví teplota nastavená pred superchladením.

Superchladenie zapnite napr.

- Pred vložením väčšieho množstva potravín.
- Pre rýchle chladenie nápojov.

## Zapnutie a vypnutie

Obrázok **4**

1. Pomocou tlačidla °C si vyberte chladiaci priestor.
2. Stlačte tlačidlo Super.

Indikátor supercool svieti.

Super-chladenie nemusíte vypínať. Po 6 hodinách sa automaticky prepne na predtým nastavenú teplotu.

### Upozornenie

Ak je zapnuté superchladenie, môže dochádzať k zvýšeným prevádzkovým hlukom.

## Mraziaci priestor

### Mraziaci priestor používajte

- Na skladovanie hlboko zmrazených potravín.
- Na výrobu ľadových kociek.
- Na zmrazovanie potravín.

### Upozornenie

Dbajte na to, aby boli dvere mraziaci priestor vždy zatvorené! Pri otvorených dverách sa zmrazené potraviny rozmrazujú. Mraziaci priestor sa výrazne zaťažuje. Okrem toho: dochádza k plytvaniu energie v dôsledku vysokej spotreby elektrického prúdu!

## Mraziaca kapacita

Údaje o mraziacej kapacite nájdete na typovom štítku. Obrázok **14**

### Predpoklady pre mraziacu kapacitu

- 24 hodín pred vložením čerstvých potravín zapnite superzmrazovanie (pozri kapitolu Superzmrazovanie).
- Väčšie množstvá potravín zmrazujte prednostne v najspodnejšej priehradke. Tam budú zmrazené obzvlášť rýchlo a tým taktiež šetrne.

## Zmrazovanie a skladovanie potravín

### Nákup hlboko zmrazených potravín

- Obal nesmie byť poškodený.
- Dodržujte dátum spotreby.
- Teplota v mraziacom pulte v predajni musí byť -18 °C alebo nižšia.
- Zmrazené potraviny prenášajte podľa možnosti v chladiacej taške a rýchlo ich doma uložte do mraziaceho priestoru.

### Pri usporiadaní dodržujte

- Väčšie množstvá potravín zmrazujte prednostne v najspodnejšom zásobníku zmrazených potravín. Tam budú zmrazené obzvlášť rýchlo a tým taktiež šetrne.
- Rozložte potraviny celoplošne do priehradiek, resp. do zásobníkov zmrazených potravín.

### Upozornenie

Už zmrazené potraviny sa nesmú dostať do kontaktu s čerstvo zmrazenými potravinami. V prípade potreby zmrazené potraviny v zásobníkoch zmrazených potravín preukladajte.

- Zasuňte zásobník zmrazených potravín až na doraz, aby ste v zariadení zaistili cirkuláciu vzduchu.

### Uloženie zmrazených potravín

Zasuňte zásobník zmrazených potravín až na doraz, aby ste zaistili bezchybnú cirkuláciu vzduchu.

## Zmrazovanie čerstvých potravín

Na zmrazovanie používajte len čerstvé a bezchybné potraviny.

Aby sa zachovala nutričná hodnota, aróma a farba, mala by sa zelenina pred zmrazením blanžirovať. Blanžírovanie baklažánov, papriek, cukiet a špargle nie je potrebné.

V kníhkupectve dostanete literatúru o zmrazovaní a blanžírovaní.

### Upozornenie

Zmrazované potraviny by sa nemali dostať do kontaktu s potravinami, ktoré sú už zmrazené.

- Na zmrazovanie sú vhodné: Pekárenské výrobky, ryby a plody mora, mäso, divočina, hydina, zelenina, ovocie, bylinky, vajcia bez škrupín, mliečne výrobky ako sú syry, maslo a tvaroh, hotové pokrmy a zvyšky pokrmov ako sú polievky, jedlá z jedného hrnca, tepelne upravené mäso a ryby, zemiakové pokrmy, nákypy a sladké jedlá.
- Na zmrazovanie sú nevhodné: Druhy zeleniny, ktoré sa zvyčajne konzumujú syrové, ako sú listové šaláty alebo reďkovky, vajcia v škrupine, hrozno, celé jablká, hrušky a broskyne, natvrdo uvarené vajcia, jogurt, kyslé mlieko, kyslá smotana, creme fraiche a majonéza.

## Zabalenie zmrazených potravín

Potraviny zabaľte tak, aby k nim nemal prístup vzduch, aby nestratili chuť alebo nevyschli.

1. Potraviny vložte do obalu.
2. Vytlačte vzduch.
3. Obal tesne uzatvorte.
4. Poznačte si na obal obsah a dátum zmrazenia.

### Ako obaly sú vhodné:

Fólie z umelej hmoty, hadicové fólie z polyetylénu, hliníkové fólie, dózy na zmrazovanie.

Tieto druhy obalov dostanete v odborných predajniach.

### Ako obaly nie sú vhodné:

Baliaci papier, pergamenový papier, celofán, vrecká na odpad a použité nákupné tašky.

### Na uzatváranie obalov sú vhodné:

Gumové krúžky, svorky z umelej hmoty, nite na viazanie, chladu odolné lepiace pásky a pod.

Vrecká a hadicové fólie z polyetylénu možno zvärať zväračkou fólií.

## Trvanlivosť zmrazených potravín

Trvanlivosť je závislá od druhu potravín.

Pri teplote -18 °C:

- Ryby, údeniny, hotové pokrmy, pečivo: až 6 mesiacov
- Syry, hydina, mäso: až 8 mesiacov
- Zelenina, ovocie: až 12 mesiacov

## Superzmrazovanie

Potraviny by mali byť, ak je to možné, rýchlo zmrazené až na jadro, aby zostali zachované vitamíny, výživné hodnoty, vzhľad a chuť.

Zariadenie pracuje po zapnutí superzmrazovania nepretržite. Teploty v mraziacom priestore sú zreteľne nižšie ako počas normálnej prevádzky.

Niekoľko hodín pred zamrazovaním čerstvých potravín zapnite superzmrazovanie, aby ste zabránili nežiaducemu nárastu teploty.

Ak sa má využiť mraziaca kapacita podľa typového štítku, je potrebné 24 hodín pred vložením čerstvých potravín zapnúť superzmrazovanie.

Menšie množstvo potravín (do 2 kg) je možné zmraziť bez superzmrazovania.

### Upozornenie

Ak je zapnuté superzmrazovanie, môže dochádzať ku zvýšenému prevádzkovému hluku.

## Zapnutie a vypnutie

Obrázok 4

1. Pomocou tlačidla °C si vyberte mraziaci priestor.
2. Stlačte tlačidlo Super.  
Indikátor superfreeze svieti.

Super-mrazenie nemusíte vypínať. Po cca 2 ½ dni sa automaticky prepne na predtým nastavenú teplotu.

## Rozmrazovanie zmrazených potravín

Podľa spôsobu a účelu použitia je možné voliť medzi nasledujúcimi možnosťami:

- pri izbovej teplote
- v chladničke
- v elektrickej rúre na pečenie, s ventilátorom/bez ventilátora horúceho vzduchu
- v mikrovlnnej rúre



**Pozor**

Rozmrazené alebo čiastočne rozmrazené potraviny už nezmrazujte. Až po spracovaní na hotový pokrm (varený alebo pečený) je možné potravinu opäť zmraziť.

Maximálnu dobu skladovania zmrazených potravín už plne nevyužívajte.

## Vybavenie

### Odkladacie plochy a priehradky

Odkladacie plochy vnútorného priestoru a priehradky vo dverách môžete podľa potreby meniť: odkladaciu plochu povyťahnite dopredu, spustíte ju a vyklopte na stranu. Priehradky nadvihnite a vyberte.

### Zvláštne vybavenie

(nie je pri všetkých modeloch)

#### Priehradka na maslo a syry

Ľahkým stlačením uprostred klapky priehradky na maslo sa priehradka na maslo otvorí.

Na čistenie priehradku dole nadvihnite a vyberte.

#### Raňajkový set

Obrázok **10**

Zásobníky raňajkového setu možno jednotlivo vybrať a naplniť.

Pri plnení a vyberaní môžete raňajkový set vyťahnuť. K tomuto účelu raňajkový set nadvihnite a vyťahnite. Uchytenie zásobníka môžete posunúť.

#### Odkladacia plocha na fľaše

Obrázok **11**

Na odkladaciu plochu na fľaše je možné bezpečne uložiť fľaše.

#### Miska na ľad

Obrázok **13**

1. Misku na ľad naplňte do  $\frac{3}{4}$  pitnou vodou a postavte ju do mraziaceho priestoru.
2. Primrznutú misku na ľad uvoľňujte len pomocou tupého predmetu (rukoväť lyžičky).
3. Na uvoľnenie ľadových kociek podržte misku na ľad krátko pod tečúcou vodou alebo ľad uvoľníte ľahkým skrútením misky.



## Kalendár zmrazovania

### Obrázok 12

Aby sa zabránilo zníženiu kvality zmrazených potravín, neprekračujte dobu skladovania. Čísla pri symboloch označujú prípustnú dobu skladovania v mesiacoch pre zmrazené potraviny. U hlboko zmrazených potravín, bežne dostupných v obchodoch, dodržujte dátum výroby alebo dátum spotreby.

### Chladiaci akumulátor

Chladiaci akumulátor je možné vybrať na prechodné udržiavanie chladu potravín napr. v chladiacej taške.

Pri výpadku elektrického prúdu alebo pri poruche predlžuje chladiaci akumulátor ohrev uložených zmrazených potravín.

## Nálepka „OK“

(nie je pri všetkých modeloch)

Pomocou nálepky „OK“ môžete skontrolovať, či je v chladiacom boxe dosiahnutá odporúčaná bezpečná teplota pre potraviny +4 °C alebo nižšia. Ak sa na nálepke nezobrazí „OK“, postupne znižujte teplotu.

### Upozornenie

Po uvedení spotrebiča do prevádzky môže trvať až 12 hodín, kým bude dosiahnutá nastavená teplota.



### Správne nastavenie

## Vypnutie a odstavenie spotrebiča

### Vypnutie spotrebiča

Stlačte tlačidlo „+“ po dobu 10 sekúnd. Chladiaci agregát sa vypne.

Ak chcete chladiaci agregát znovu zapnúť, stlačte tlačidlo „+“ po dobu 10 sekúnd.

### Vypnutie spotrebiča

Ak nebudete spotrebič dlhšiu dobu používať:

1. Vytiahnite zástrčku alebo vypnite poistku.
2. Vyčistite spotrebič.
3. Nechajte otvorené dvere spotrebiča.

### Upozornenie

Aby sa zabránilo poškodeniam spotrebiča, dvere musia byť otvorené tak, aby sami zostali stáť. Nezasekávajte do dvier žiadne predmety, aby boli dvere otvorené.

## Čistenie spotrebiča

### Pozor

- Nepoužívajte žiadne čistiace prostriedky alebo rozpúšťadlá obsahujúce piesok, chloridy alebo kyseliny.
- Nepoužívajte abrazívne alebo drsné špongie.  
Na kovových povrchoch môže dôjsť k vzniku korózie.
- Odkladacie plochy a priehradky nikdy neumývajte v umývačke riadu.  
Diely by sa mohli deformovať!

### Umývacia voda sa nesmie dostať do nasledujúcich oblastí:

- Ovládacie prvky
- Osvetlenie
- Vetracie otvory
- Otvory v deliacej doske

### Postupujte takto:

1. Vytiahnite zástrčku alebo vypnite poistku.
2. Vyberte zmrazené potraviny a uskladnite ich na chladnom mieste. Chladiacu vložku (ak je k dispozícii) položte na potraviny.
3. Voda na umývanie sa nesmie dostať do ovládacích prvkov, osvetlenia, vetracích otvorov ani do otvorov deliacej dosky!  
Spotrebič vyčistite mäkkou handričkou, vlažnou vodou a trochou prostriedku na umývanie s neutrálnym pH.

4. Tesnenie dverí umyte len čistou vodou a potom poriadne vyutierajte do sucha.
5. Po čistení spotrebič opäť zapojte.
6. Vložte opäť zmrazené potraviny.

### Vybavenie

Na čistenie je možné všetky variabilné diely spotrebiča vybrať.

#### Vybratie priehradiek vo dverách

Obrázok **3**

Nadvihnite a vyberte priehradky.

#### Vybratie sklenených odkladacích plôch

Vytiahnite sklenené odkladacie plochy dopredu a vyberte ich.

#### Vybratie zásobníka

Obrázok **7**

Vysuňte nádobu až na doraz, vpredu ju nadvihnite a vyberte.

#### Vybratie zásobníka zmrazených potravín

Obrázok **8**

Vysuňte zásobník zmrazených potravín až na doraz, vpredu ho nadvihnite a vyberte.

#### Vybratie sklenenej odkladacej plochy nad nádobou na zeleninu

Obrázok **9**

Sklenenú odkladaciu plochu môžete pri čistení vybrať a demontovať.

### Upozornenie

Pred vybratím sklenenej odkladacej plochy vytiahnite nádobu na zeleninu.

## Osvetlenie (LED)

Tento spotrebič je vybavený osvetlením diódami LED, ktoré nepotrebuje údržbu.

Opravy tohto osvetlenia smie vykonávať len zákaznicky servis alebo autorizovaní odborníci.

## Úspora energie

- Postavte spotrebič v suchej, dobre vetranej miestnosti! Spotrebič nestavajte priamo na slnko alebo do blízkosti tepelného zdroja (napr. výhrevného telesa, sporáka).  
V prípade potreby použite izolačnú dosku.
- Teplé pokrmy a nápoje nechajte najskôr vychladnúť, až potom ich uložte do spotrebiča.
- Zmrazené potraviny položte na rozmrazenie do chladiaceho priestoru a využite ich chladu na chladenie potravín.
- Dvere spotrebiča otvorte na čo najkratšiu dobu.
- Na dosiahnutie najnižšej spotreby energie: zaistite malú bočnú vzdialenosť od steny.
- Usporiadanie dielov vybavenia nemá žiadny vplyv na spotrebu energie spotrebiča.

## Prevádzkové zvuky

### Úplne bežné zvuky

#### Upozornenie

Ak je zapnuté superzmrazovanie, môže dochádzať ku zvýšenému prevádzkovému hluku.

#### Bzučanie

Motory sú v chode (napr. chladiace agregáty, ventilátor).

#### Bublanie, bzučanie alebo kloktanie

Rúrkami preteká chladivo.

#### Cvaknutie

Zapnutie/vypnutie motora, spínača alebo magnetických ventilov.

#### Praskanie

Vykonáva sa automatické odmrazovanie.

## Zabránenie hlučnosti

### Spotrebič nestojí rovno

Vyrovnajzte prosím spotrebič pomocou vodováhy. Použite na to skrutkovacie nožičky alebo podložky.

### Spotrebič sa „niečoho dotýka“

Odsuňte spotrebič od okolitého nábytku alebo od susedných spotrebičov.

### Nádoby alebo odkladacie plochy sa kývajú alebo zadrhávajú

Skontrolujte, prosím, vyberateľné diely a popri prípade ich opäť nasadzte.

### Fľaše alebo nádoby sa dotýkajú

Fľaše alebo nádoby od seba mierne odsuňte.

## Odstránenie drobných porúch svojpomocne

Skôr ako zavoláte zákaznícky servis:

Skontrolujte, či poruchu nemôžete odstrániť sami na základe nasledujúcich upozornení.

Náklady za poradenské prípady vykonané zákazníckym servisom musíte prevziať sami – aj v priebehu záručnej lehoty!

Porucha	Možná príčina	Odstránenie
Teplota sa silno líši od nastavenia.		V niektorých prípadoch stačí, ak spotrebič na 5 minút vypnete. Ak je teplota príliš vysoká, skontrolujte po niekoľkých hodinách, či došlo k aproximácii teploty. Ak je teplota príliš nízka, skontrolujte druhý deň teplotu ešte raz.
Teplota v chladiacom priestore alebo v studenej priehradke je príliš nízka.		Nastavte vyššiu teplotu v chladiacom priestore. Regulátor teploty pre studenú priehradku posuňte smerom nadol. Obrázok <b>5</b>
Teplota v mraziacom priestore je príliš vysoká.	Časté otváranie spotrebiča. Otvory prívodu a odvodu vzduchu sú zakryté. Zmrazenie väčšieho množstva čerstvých potravín.	Neotvárajte zbytočne spotrebič. Odstráňte prekážky. Neprekračovanie mraziacej kapacity.
Zariadenie nechladí, indikátor teploty a osvetlenie svieti.	Režim pre vystavenie je zapnutý.	Podržte tlačidlo °C a ovládacie tlačidlo <b>+</b> stlačené po dobu 5 sekúnd, kým nezaznie potvrdzovací tón. Po uvoľnení tlačidiel zaznie ďalší potvrdzovací tón. Po určitom čase skontrolujte, či vaše zariadenie chladí.
Bočné steny spotrebiča sú teplé.	V bočných stenách sa nachádzajú rúrky, ktoré sa počas chladenia zahrejú.	Ide o normálnu funkčnú vlastnosť spotrebiča, nie o poruchu. Nábytok, ktorý sa dotýka spotrebiča, sa v dôsledku pôsobenia tepla nepoškodí.

<b>Porucha</b>	<b>Možná příčina</b>	<b>Odstránenie</b>
Nefunguje osvetlenie.	Osvetlenie diódami LED je chybné.	Pozri kapitolu „Osvetlenie (diódy LED)”.
	Spotrebič bol veľmi dlho otvorený. Osvetlenie sa po cca 10 minútach vypne.	Po zatvorení a otvorení spotrebiča sa osvetlenie znova zapne.
Nesvieti žiadna indikácia.	Výpadok elektrického prúdu; zareagovala poisťka; sieťová zástrčka nie je riadne v zásuvke.	Pripojte sieťovú zástrčku. Skontrolujte, či ide elektrický prúd, skontrolujte poisťky.
Nebola dosiahnutá teplota; dvere mraziaceho priestoru boli dlhú dobu otvorené.	Odparovač (chladiace zariadenie) v NoFrost systéme je značne pokrytý ľadom, takže sa plne automaticky neodmrazí.	Na odmrazenie odparovača vyberte zmrazenú potraviny so zásuvkami a uložte ich dobre izolované na chladnom mieste. Vypnite spotrebič a odsuňte ho od steny. Nechajte otvorené dvere spotrebiča. Po cca. 20 minútach začne odtekať skondenzovaná voda do odparovacej misky na zadnej strane spotrebiča. Aby ste v tomto prípade zabránili pretečeniu odparovacej misky, odsajte skondenzovanú vodu špongiou. Ak už nepriteká do odparovacej misky žiadna voda, je odparovač odmrazený. Vyčistite vnútorný priestor. Uvedte spotrebič opäť do prevádzky.
Na povrchu spotrebiča a odkladacích plochách v spotrebiči sa tvorí kondenzovaná voda.	Okolité teplo a vlhkosť zosilňujú tento efekt.	Vodu utrite mäkkou, suchou utierkou. <ul style="list-style-type: none"> <li>■ Otvorte spotrebič na čo najkratšiu dobu</li> <li>■ Dbajte na to, aby bol spotrebič vždy správne zatvorený.</li> </ul>

Porucha	Možná príčina	Odstránenie
Nasledujúce nastavenia sú vypnuté:	Režim sabbath je zapnutý.	Stlačte tlačidlo super na 15 sekúnd.
<ul style="list-style-type: none"> <li>■ Akustické signály</li> <li>■ Vnútorné osvetlenie</li> <li>■ Hlásenia v indikačnom poli</li> <li>■ Automatické superzmrazovanie</li> </ul>		
Podsvietenie indikačného poľa je znížené.		
Tlačidlá sú blokované.		

## Samočinný test spotrebiča

Spotrebič je vybavený programom pre automatický samočinný test, ktorý Vám zobrazí zdroje porúch, ktoré môže odstrániť len Váš zákaznický servis.

## Spustenie samočinného testu spotrebiča

1. Vypnite spotrebič a počkajte 5 minút.
2. Zapnite spotrebič a v priebehu prvých 10 sekúnd držte stlačené 3-5 sekúnd tlačidlo °C a nastavovacie tlačidlo “-”, až zaznie akustický signál.

Spustí sa samočinný testovací program.

Keď je samočinný test ukončený a zaznie dvakrát akustický signál, je Váš spotrebič v poriadku.

Ak zaznie 5 akustických signálov, jedná sa o chybu. Kontaktujte zákaznický servis.

## Ukončenie samočinného testu spotrebiča

Po ukončení programu prejde spotrebič do regulačnej prevádzky.

## Zákaznícky servis, číslo výrobku/výrobné číslo a technické údaje

### Zákaznícky servis

Ak máte akékoľvek otázky, nedokážete opraviť poruchu na spotrebiči sami alebo ak spotrebič vyžaduje opravu, obráťte sa na náš zákaznícky servis.

Mnoho problémov môžete sami vyriešiť pomocou informácií o odstraňovaní problémov v tejto príručke alebo na našej webovej stránke. Ak tomu tak nie je, obráťte sa na náš zákaznícky servis.

Vždy nájdeme vhodné riešenie a snažíme sa predísť zbytočným návštevám servisných technikov.

Zabezpečíme opravu vášho spotrebiča vyškolenými servisnými technikmi s použitím originálnych náhradných dielov v záručnej lehote a po uplynutí záruky výrobcu.

Z bezpečnostných dôvodov smie spotrebič opravovať iba kvalifikovaný personál. Nárok na záručné plnenie zaniká, keď opravy alebo zásahy vykonávajú osoby, ktorým sme na to neudelili oprávnenie, alebo ak sú naše spotrebiče vybavené náhradnými dielmi, dodatočnými dielmi alebo časťami príslušenstva, ktoré nie sú originálnymi dielmi, čím vzniká porucha.

Originálne náhradné diely, ktoré sú relevantné pre funkčnosť spotrebiča a spĺňajú nariadenie o ekodizajne, vám poskytne náš zákaznícky servis v období minimálne 10 rokov od uvedenia spotrebiča na trh v Európskom hospodárskom priestore.

### Upozornenie

Využívanie zákazníckeho servisu je bezplatné v rámci platných miestnych podmienok záruky výrobcu. Minimálna doba trvania záruky (záruka výrobcu pre súkromných používateľov) v Európskom hospodárskom priestore trvá 2 roky (s výnimkou Dánska a Švédska, kde záruka trvá 1 rok) podľa platných miestnych záručných podmienok. Záručné podmienky nemajú vplyv na iné práva alebo nároky, ktoré vám prislúchajú podľa miestneho práva.

Podrobné informácie o záručnej dobe a záručných podmienkach vo vašej krajine vám poskytne zákaznícky servis alebo predajca, prípadne ich nájdete na našej webovej stránke.

Keď kontaktujete zákaznícky servis, potrebujete číslo výrobku (E.-Nr.) a výrobné číslo (FD) vášho spotrebiča.

Kontaktné údaje zákazníckeho servisu nájdete v priloženom adresári zákazníckej služby alebo na našej webovej stránke.

### Označenie produktu (E-Nr.) a výrobné číslo (FD)

Číslo výrobku (E-Nr.) a výrobné číslo (FD) nájdete na typovom štítku spotrebiča. Obrázok 14

Ak chcete rýchlo vyhľadať údaje o spotrebiči a telefónne číslo zákazníckeho servisu, môžete si údaje poznačiť.

**Technické údaje**

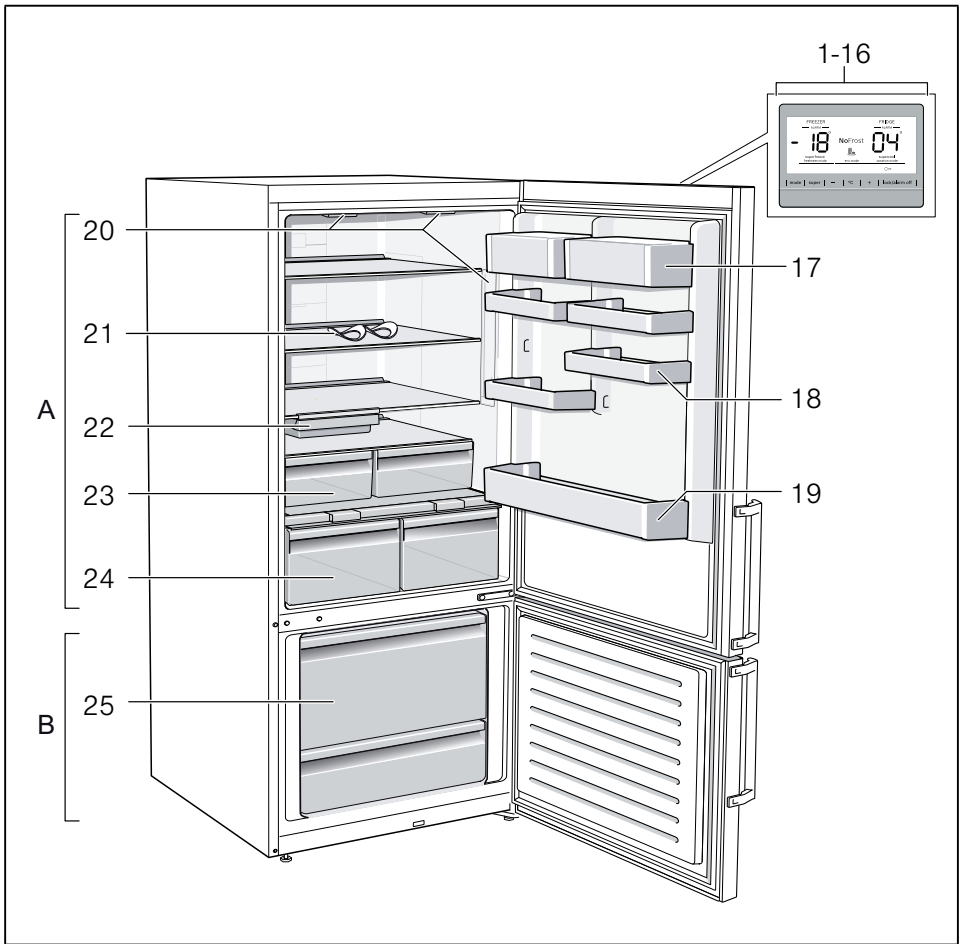
Chladivo, užitočný objem a ďalšie technické údaje sú uvedené na typovom štítku. Obrázok 14

Ďalšie informácie o vašom modeli nájdete na internete na <https://www.bsh-group.com/energylabel> (platí len pre krajiny v EHS). Táto webová adresa je prepojená na oficiálnu produktovú databázu EÚ EPREL, ktorej webová adresa v čase tlače ešte nebola zverejnená. Prosím, postupujte podľa pokynov vo vyhľadávaní modelu. Identifikácia modelu vyplýva zo znakov pred pomlčkou čísla výrobku (E-Nr.) na výrobnom štítku. Alternatívne nájdete identifikáciu modelu aj v prvom riadku energetického štítku EÚ.

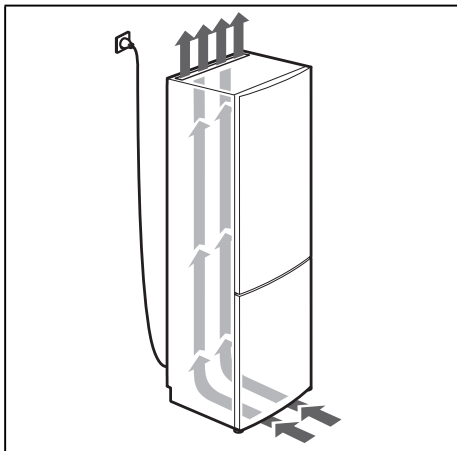
**Objednávka opravy a porada v prípade porúch**

Kontaktné údaje všetkých krajín nájdete v priloženej zozname služieb zákazníkom.

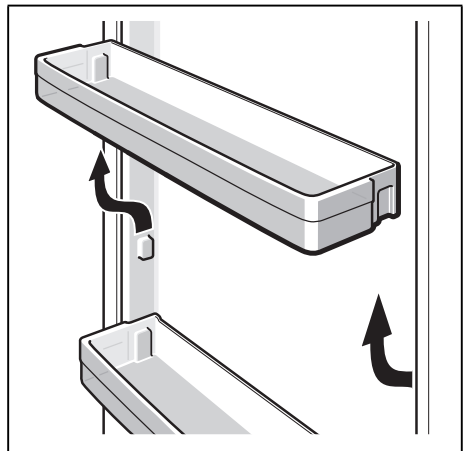




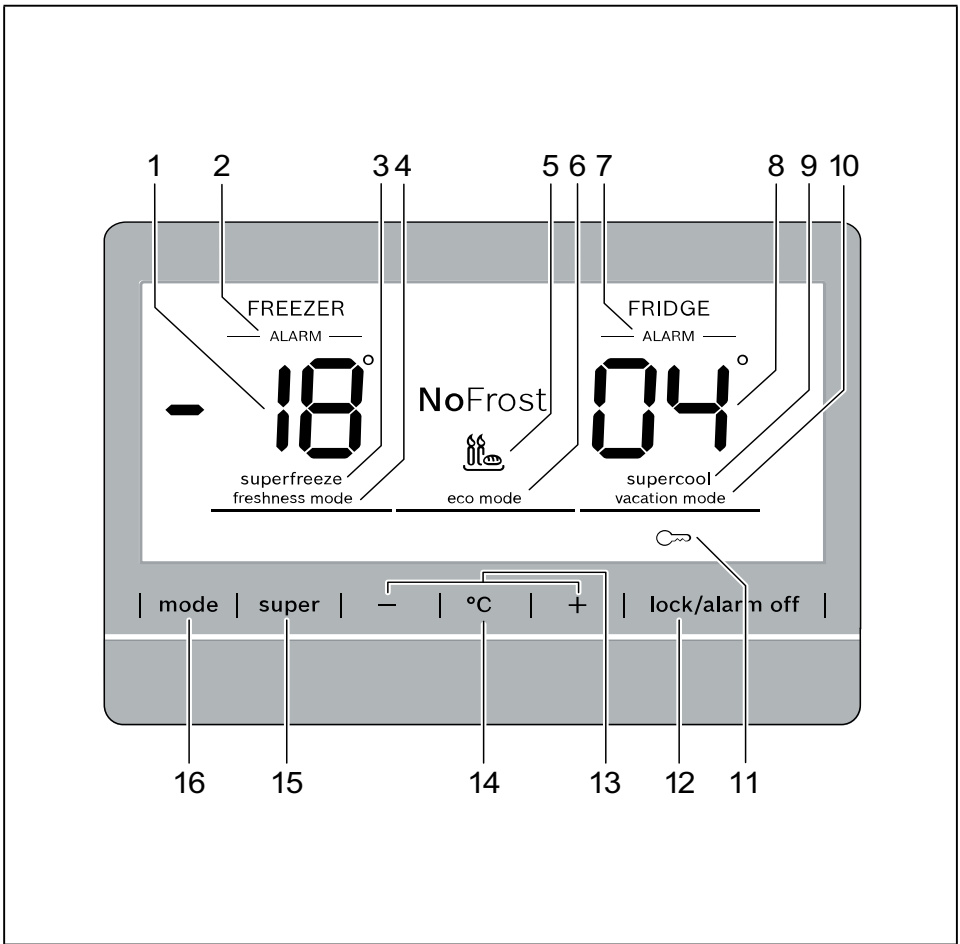
**1**



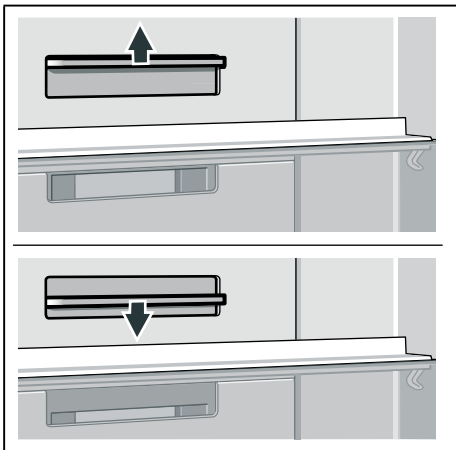
**2**



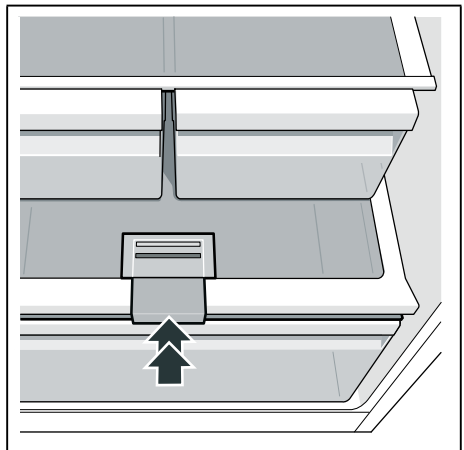
**3**



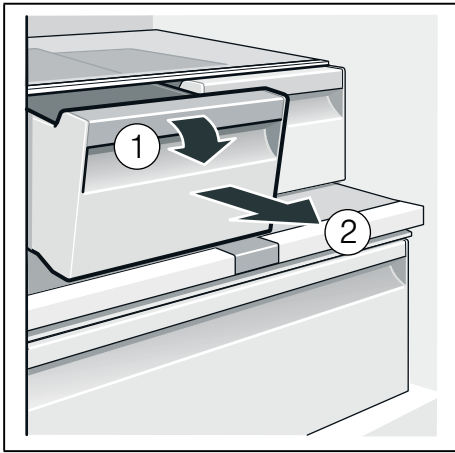
4



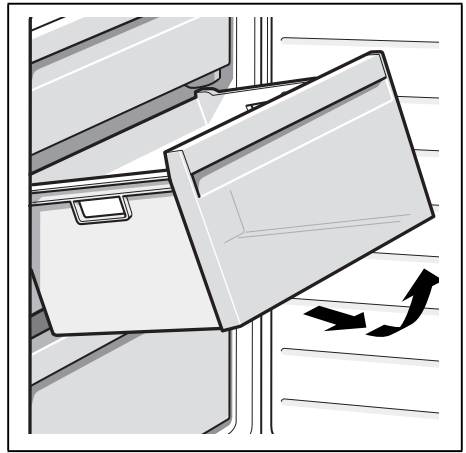
5



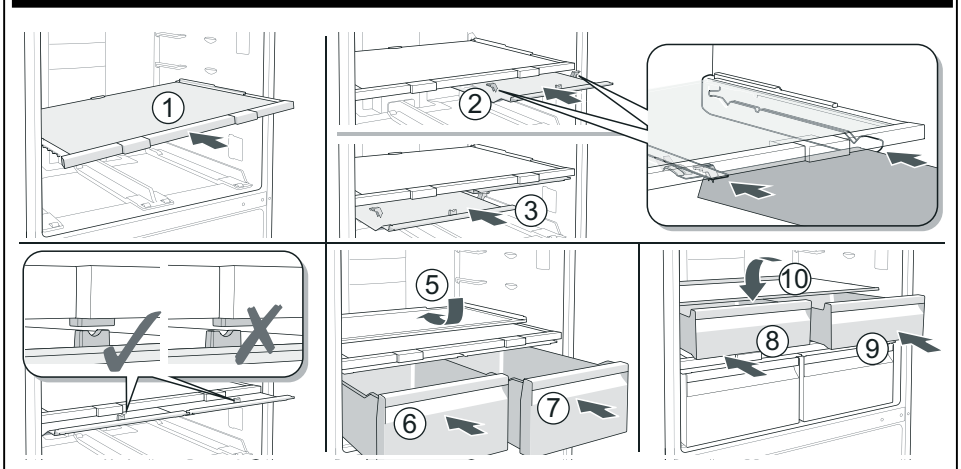
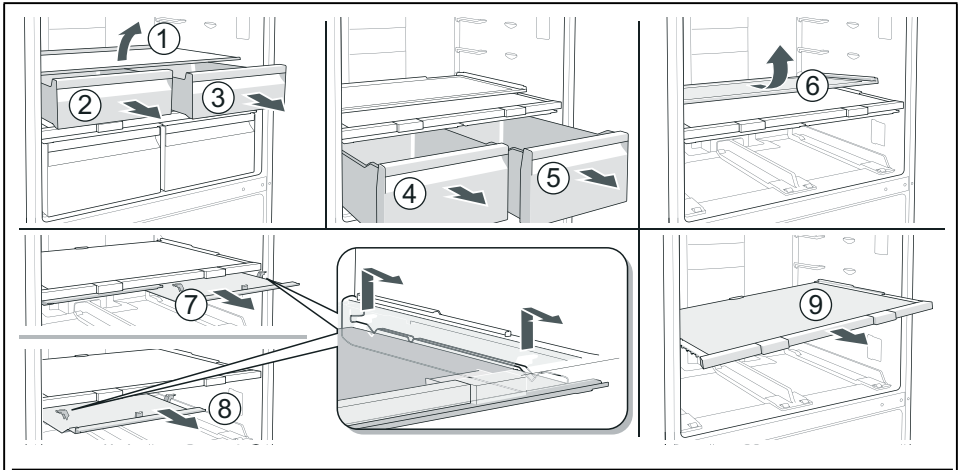
6



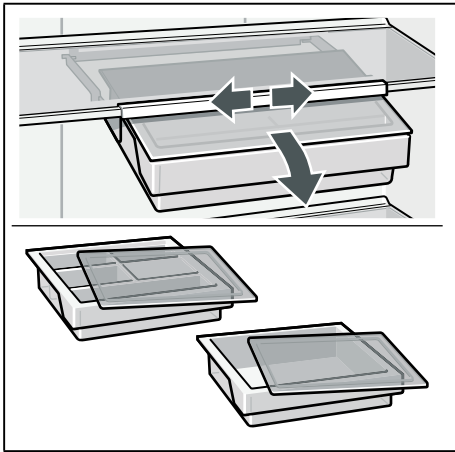
7



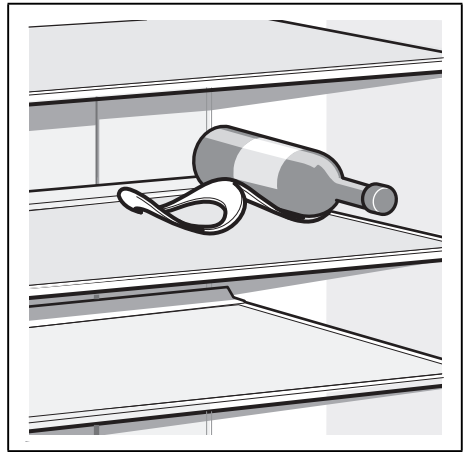
8



9



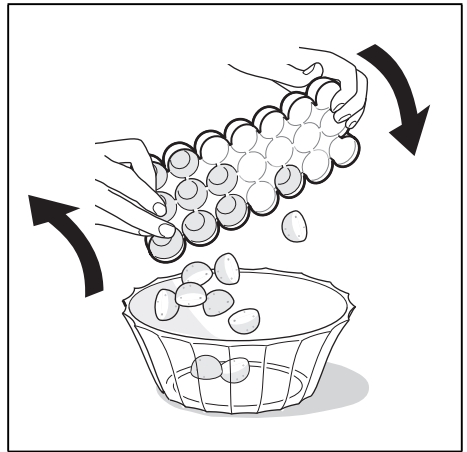
10



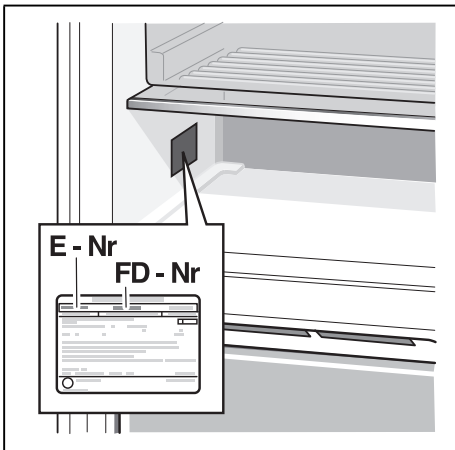
11



12



13



14



## Thank you for buying a Bosch Home Appliance!

Register your new device on MyBosch now and profit directly from:

- **Expert tips & tricks for your appliance**
- **Warranty extension options**
- **Discounts for accessories & spare-parts**
- **Digital manual and all appliance data at hand**
- **Easy access to Bosch Home Appliances Service**

Free and easy registration – also on mobile phones:

**[www.bosch-home.com/welcome](http://www.bosch-home.com/welcome)**



## Looking for help? You 'll find it here.

Expert advice for your Bosch home appliances, need help with problems or a repair from Bosch experts.

Find out everything about the many ways Bosch can support you:

**[www.bosch-home.com/service](http://www.bosch-home.com/service)**

**Contact data of all countries are listed in the attached service directory.**

### **Bosch Home Appliance Group**

P.O. Box 83 01 01

D-81701 Munich

Germany

**[www.bosch-home.com](http://www.bosch-home.com)**



**8001205237** (0008)

cs, sk