

KLARSTEIN NIELSTARK  
TEIN NIELSTARK KLAR  
KLARSTEIN NIELSTARK  
TEIN NIELSTARK KLAR  
KLARSTEIN NIELSTARK  
TEIN NIELSTARK KLAR  
KLARSTEIN NIELSTARK

# KLARSTEIN

Royal Flush Eco

Digestoř

10032863 10034330



Vážený zákazníku,

Blahopřejeme k zakoupení tohoto produktu. Přečtěte si pozorně následující pokyny a postupujte podle nich, abyste předešli možným škodám. Neodpovídáme za škody způsobené nedodržením pokynů nebo nesprávným použitím. Naskenujte QR kód, abyste získali přístup k nejnovějšímu uživatelskému manuálu a dalším informacím o produktu.



---

## OBSAH

---

Bezpečnostní pokyny 2  
Montáž 4  
Začínáme 10  
Čištění a péče 11  
Řešení problémů 13  
Pokyny k likvidaci 14  
Prohlášení o shodě 14

---

## TECHNICKÁ DATA

---

Kód produktu	10034330	10034336
Napájení	220-240 V ~ 50 Hz	

## BEZPEČNOSTNÍ POKYNY

- Děkujeme, že jste si zakoupili tento digestoř. Před použitím digestoř, pozorně si přečtete návod k použití a uschovejte jej na bezpečném místě.
- Montážní a instalační práce musí provádět kvalifikovaný elektrikář nebo kompetentní osoba. Před použitím digestoř, ujistěte se, že napětí (V) a frekvence (Hz) uvedené na odsavači jsou přesně stejné jako napětí (V) a frekvence (Hz) ve vaší domácnosti.
- Výrobce a obchodní zástupce nenesou žádnou odpovědnost za škody způsobené nevhodnou instalací a používáním.
- Nikdy nedovolte, aby děti ovládali odsavač par.
- Toto zařízení je určeno pro domácí použití. Není vhodný na grilování, pro pekárný a komerční účely.
- Digestoř a jeho filtry by měly být pravidelně čištěny, aby se zachoval dobrý stav a funkčnost zařízení.
- Před čištěním vypněte napájení hlavního zdroje elektrické energie.
- Digestoř čistěte podle instrukcí v tomto uživatelském manuálu a chraňte zařízení před nebezpečím a ohněm.
- Nevystavujte digestoř otevřenému ohni a plamenem.
- Pokud dojde k poruše spotřebiče, obraťte se na servisní oddělení a vyžádejte si servisního technika.
- Tento spotřebič mohou používat děti ve věku od 8 let a více a osoby se sníženými fyzickými, smyslovými nebo duševními schopnostmi nebo nedostatkem zkušeností a vědomostí, pokud jsou pod dohledem nebo dostali pokyny týkající se používání spotřebiče bezpečným způsobem a pochopili nebezpečí spojená s používáním tohoto přístroje. Děti se se zařízením nesmí hrát. Čištění a údržba nesmí být prováděna dětmi které nejsou pod dohledem.
- Pokud je napájecí kabel poškozen, musí být vyměněn výrobcem nebo servisem nebo podobně kvalifikovanou osobou aby se vyhnulo nebezpečí.
- V pokynech je třeba zohlednit podstatu následující skutečnosti: místnost musí být dostatečně větraná, když se digestoř používá současně s přístroji spalujícími plyn nebo jiná paliva (nevztahuje se na zařízení, které pouze vypouštějí vzduch zpět do místnosti)
- Pod digestořůi neflambujte potraviny. Při použití s přístroji a nádobím na vaření se mohou přístupné části zahřívat.

### Důležité rady týkající se montáže

- Vzduch nesmí být odváděn do komína, který se používá k odsávání výparů ze spotřebičů spalujících plyn nebo jiná paliva (nevztahuje se na zařízení, které pouze vypouštějí vzduch zpět do místnosti).
- Musí být splněny předpisy týkající se vypouštění vzduchu.

## Důležitá upozornění o režimu extrakce

**VAROVÁNÍ:**

Riziko otravy výparů, které jsou odsávány do digestoře. Nikdy nepoužívejte zařízení v režimu extrakce spolu s otevřeným spalovacím zařízením, pokud není zajištěno dostatečné proudění vzduchu.

Otevřené spalovací zařízení (například plynové, olejové, dřevěné nebo uhelné ohřívače, ohřívače vody bez nádrže, ohřívače vody) odvádějí vzduch se zplodinami z místnosti a procházejí výfukové potrubí nebo komín ven. V režimu extrakce jsou výparů uvnitř vytaženy z kuchyně a přilehlých místností - bez dostatečného množství vzduchu se v místnostech vytváří vakuum. Toxické plyny z komína nebo odsávacího traktu mohou být nasávány zpět do obytných prostor.

- Vždy se ujistěte, že je zaručena dostatečná dodávka vzduchu a že vzduch může cirkulovat.
- Samotné zařízení na přívod / extrakci vzduchu nezaručuje dodržení maximální hodnoty.

Bezpečný provoz je možný jen tehdy, když podtlak v místnosti, kde je zařízení umístěno, nepřesahuje 4 Pa (0,04 mbar). To se dá dosáhnout, když vzduch potřebný ke spalování může proudit skrz otvory, které nejsou uzavíratelné, například na dveřích, oknech, ve spojení s přívodem / extraktorem vzduchu nebo prostřednictvím jiných technických opatření. V každém případě se poraďte s kvalifikovaným komíníkem, který dokáže posoudit větrání vašeho domu a navrhnout vhodná opatření pro přiměřené větrání.

Pokud se odsavač používá výlučně v recirkulačním režimu, je možný neomezený provoz.

**VAROVÁNÍ:**

Nebezpečí vzniku požáru z jisker. Zařízení namontujte na krb na pevná paliva, jako dřevo nebo uhlí, pouze tehdy, pokud je k dispozici uzavřený a neodstranitelný kryt.

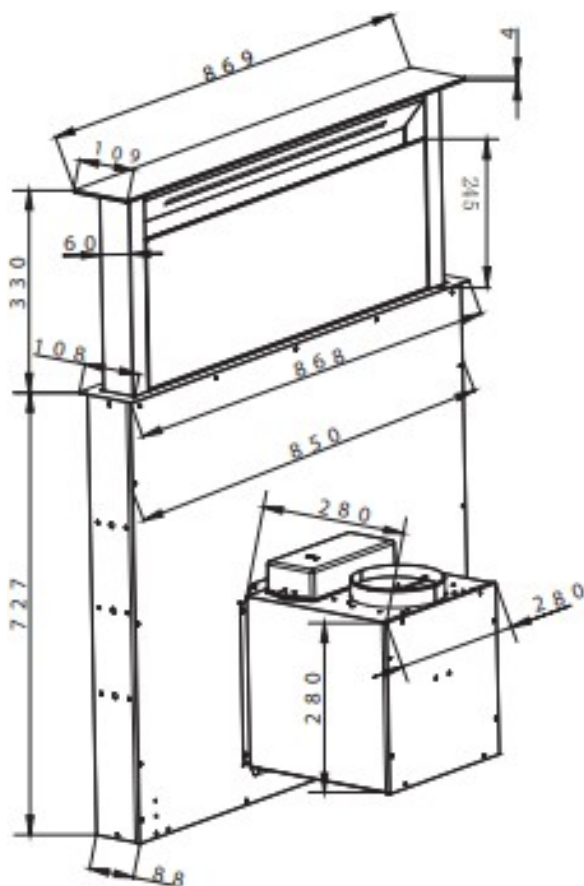
## MONTÁŽ

Při montáži musí být minimální vzdálenost mezi varnou deskou a digestoří dodržena (viz kapitola "Rozměry pro montáž") a postupujte podle dalších pokynů. Montáž s vývodem vzduchu venku (A - Rozměry pro montáž). Výpary se odsávají přes hadici, která je připevněna k digestoře.

Průměr hadice na odvádění vzduchu musí odpovídat průměru spojovacího kroužku mezi hadicí a digestoří. Pokud se používá nebo plánuje použít kouřový zpětný ventil, zkontrolujte, zda se po montáži hadice na odvod vzduchu může volně otevřít a zavřít. Kryt odsavače může být vybaven jedním (nahore) nebo dvěma (nahore a vzadu) extrakčními otvory.

Digestoř je obvykle připraven pro použití horního odsávacího otvoru. Otvory, které nejsou potřebné jsou zaslepeny plastovým krytem. Tento plastový kryt lze snadno odstranit otáčením proti směru hodinových ručiček a lze je namontovat na jiný nepotřebný otvor.

### Rozměry



Použití digestoře (s odsáváním vzduchu do vnějšího prostředí)

Pokud je digestoř od výrobce vybaven uhlíkovým filtrem, musí se odstranit.

Je to praktické použití jen při provozu digestoře s recirkulací vzduchu zpět do prostoru.

Použití digestoře pro recirkulaci vzduchu

Pokud chcete používat digestoř na recirkulaci tak před použitím digestoře musíte namontovat filtr s aktivním uhlím na motor ventilátoru. Filtry s aktivním uhlím jsou u některých modelů zahrnuty v obsahu balení. V opačném případě musíte zakoupit filtr s aktivním uhlím od prodejce digestoře.

Páku nebo rukojeť na digestoři je třeba přepnout do režimu recirkulace. Elektrické

připojení

Před připojením digestoře k elektrické síti zkontrolujte, zda napětí uvedené na typovém štítku odpovídá napětí ve vaší domácnosti.

(V) Nikdy nepřipojujte spotřebič k elektrické síti, pokud údaje na typovém štítku nesouhlasí s napájecím napětím v místě montáže. Typový štítek naleznete uvnitř spotřebiče za tukovým filtrem.

Pokud spotřebič není vybaven zástrčkou, musí být použit dvoupólový spínač odpovídající normám s minimální otevřenou kontaktní mezerou 3 mm a musí být namontován instalován autorizovaným specialistou na snadno přístupném místě. Pokud je odsavač par vybaven standardní zástrčkou, připojte ji k snadno přístupné standardní zásuvce.

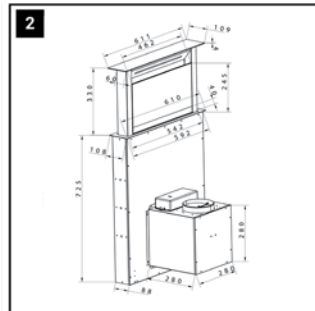
Montáž filtru s aktivním uhlím

Návod k montáži uhlíkového filtru najdete v jeho obalu. Při nasazování uhlíkového filtru odstraňte tukový filtr, namontujte uhlíkový filtr podle jeho montážních pokynů a potom opět namontujte tukový filtr.

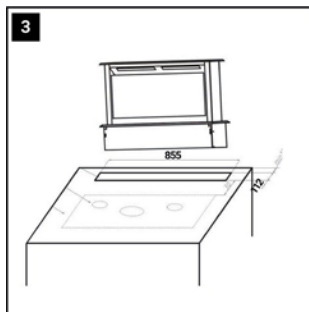
## Montáž digestoře



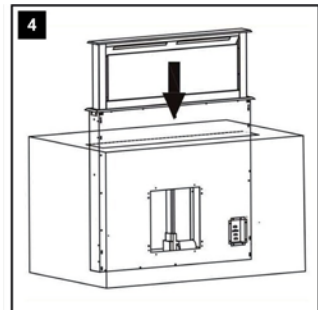
Zakupte si odsávací potrubí nebo hadici o průměru 150 mm a s dvěma hadicovými svorkami (nejsou součástí balení!).



Vložte digestoř do výřezu a připojte kolejnice pod pult a na tělo digestoře.

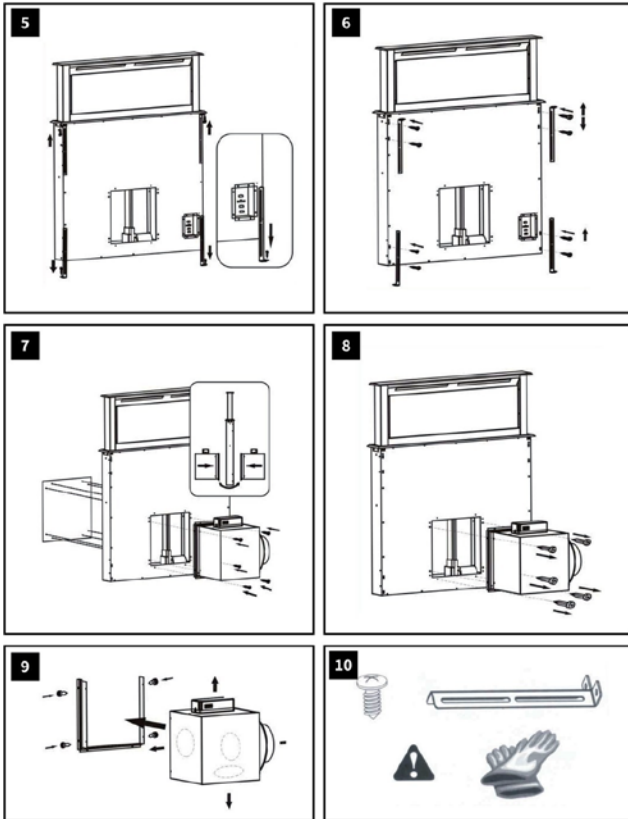


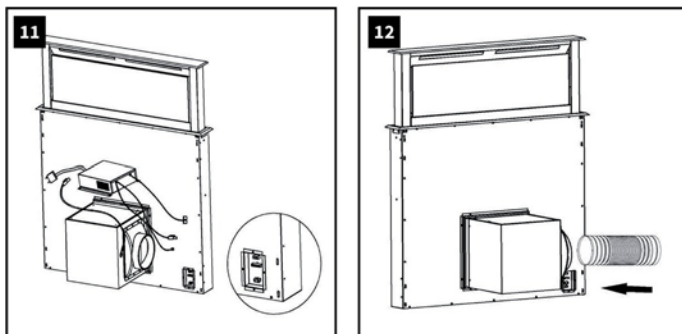
Je třeba mít skříňku s otvory odpovídajícími výřezy ventilačního systému.



Do otvoru vložte ventilační systém a upevněte ho na držáky.

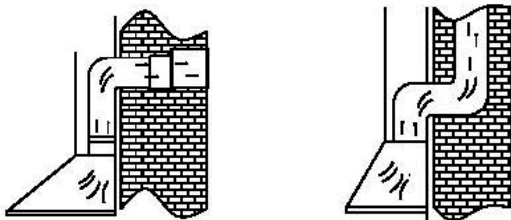






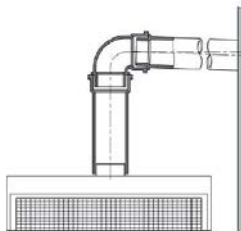
- Montáž motoru:
- Máte možnost připojit motor vpravo nebo vlevo.
- Potom připojte lamely a zkontrolujte funkčnost zařízení.

**Poznámka:** Větrací systém má ostré hrany. Používejte ochranné rukavice (obrázek 10).

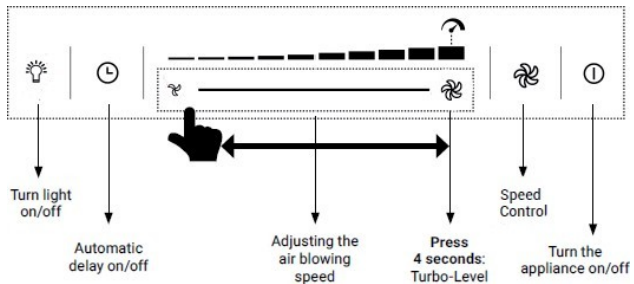


1 Výstup vzduchu venku 2 Výstup vzduchu přes vzduchovou ventilační šachtu

- Větrací potrubí by mělo být co nejkratší a nejpřímější.
- Aby se zabránilo nadměrnému hluku nebo snížení extrakčního výkonu, průměr výfukového potrubí by neměl být menší než 150 mm.
- Pokud je třeba ohnout potrubí nebo hadici, vytvářejte ohyby s velkým poloměrem. Ohyby malého poloměru snižují extrakční kapacitu digestoře.
- Na potrubí pro odvádění vzduchu použijte pouze jemné potrubí nebo pružné hadice z nehořlavých materiálů.
- Pokud je vedení odpadního vzduchu vedeno vodorovně musí být zachován minimální sklon 1 cm na metr nebo úhel sklonu 2 °. (Obr. C) Jinak může do motoru digestoře vniknout kondenzovaná voda.
- Pokud je odváděn vzduch nasměrován do odvodní vzduchové šachty, konec musí směřovat ve směru proudění.
- Pokud je vzduch veden přes jiné místnosti, podkroví atd., může dojít k velkému poklesu teploty v jednotlivých částech potrubí, což vede k tvorbě kapiček vody nebo ke kondenzaci.  
V takovém případě je třeba potrubí nebo hadici odizolovat.
- V některých případech musí být kromě adekvátní izolace namontována i bariéra vůči kondenzované vodě.



## OVĽADACÍ PANEL




Zvednutí digestoře nahoru / dolů

Jestliže po dobu 2 sekund podržíte tlačítko , digestoř se začne zvedat a zůstane v nejvyšší možné pozici. Opětovným stisknutím tlačítka se digestoř roztáhne.

**Důležité:** Zkontrolujte, zda jádro digestoře při pohybu není zablokované nebo zda nic nebrání jeho pohybu. Hrozí nebezpečí, že pokud se digestoř zvedne (rukojeť atd.) Může dojít k úniku horkého obsahu.

Nastavení výkonu

V pracovním režimu krátkým stisknutím tlačítka  zvýšíte rychlost o 1 stupeň (od úrovně 1 do 10). Dlouhým stiskem zvýšíte rychlost na maximální úroveň.

Pomocí dotýkání se prostoru mezi znaky + a - můžete snížit nebo zvýšit úroveň výkonu odsávání. Dotykem přímo požadované úrovně výkonu nebo pohybujte prstem tam a zpět na ovládacím panelu (pod osvětlenou lištou), dokud nedosáhnete požadovanou úroveň výkonu. Úroveň výkonu se zobrazí na displeji výše. Pokud zůstanete prstem na tlačítku pro maximální výkon déle (cca 5 sekund), aktivujte nejvyšší úroveň (Turbo). Poslední úroveň (na piktogramu) začne blikat.

Nastavení automatického časovače

Stiskněte  tlačítko na tři sekundy. Když začne blikat, aktivuje se automatický časovač.

## ČIŠTĚNÍ A PÉČE

---

Před jakýmkoliv údržbářskými nebo čistícími pracemi odpojte digestoř od elektrického napájení tím, že vytáhnete zástrčku spotřebiče nebo vypnete jistič nebo úplně odšroubujete pojistku.

- Přístroj se nesmí čistit parním čističem.
- Nepoužívejte čistící prostředky obsahující alkohol na čištění spotřebičů s matným černým povrchem.
- To by mohlo vést ke změnám barvy.
- Nedodržení pokynů týkajících se údržby a čištění může mít za následek nebezpečí požáru v důsledku usazování tuků.
- Tukové filtry na vašem spotřebiči se musí čistit nebo vyměnit v pravidelných intervalech.
- Filtry nasycené mastnotou se mohou rychle vznítit a také rozptýlit nepříjemné zápachy.  
Tukové filtry zablokované částicemi nečistot vážně naruší funkci spotřebiče.
- Při čištění oblasti ovládacích prvků dbejte na to, aby se zabránilo vniknutí vody do elektroniky.

Speciální informace pro spotřebiče s krytem z nerezové oceli.

- Pro čištění povrchů z nerezavějící oceli by mělo používat komerčně dostupný neabrazivní čistící prostředek pro produkty vyrobené z nerezavějící oceli.
- Doporučuje se ošetření konzervační látkou pro výrobky z nerezavějící oceli, aby se zabránilo rychlému znečištění povrchu.
- Aplikujte přípravek na povrch pomocí měkké tkaniny.
- Nikdy nepoužívejte čistící prostředky pro výrobky z nerezavějící oceli v blízkosti ovládacích prvků zařízení.
- Při čištění kovových tukových filtrů dávejte pozor, abyste nepoškodili síť.
- Časté čištění nebo použití agresivních čistících prostředků může způsobit změny povrchu kovu.
- Tyto změny neovlivňují funkci filtru a nejsou důvodem k reklamaci.

Výměna tukových filtrů

- Papírové tukové filtry je třeba měnit na měsíční bázi.
- Vyměňte tukové filtry každé dva měsíce nebo když je barva povrchu viditelná přes otvory. Tento filtr je na jedné straně zbarvený; po namontování nesmí být toto zbarvení viditelné skrz otvory.
- Pěnové tukové filtry musí být namočené jednou měsíčně v teplé vodě se saponátem na dobu 1 až 2 hodin. Nesušte ho, podle potřeby proces opakujte a vyměňte filtr za nový předmětem po maximálně 5 - 6 mycích.
- Kovové tukové filtry nemusí být vyměněny, když jsou nasycené tukem a je je třeba čistit jednou za měsíc ručně nebo v myčce (60 °). Filtr nechte důkladně vysušit a opatrně jej namontujte do digestoře. Nepoužívejte zásadité čistící prostředky na mytí nádobí (hodnota pH nad 7).

## Uhlíkový filtr

a) Tradiční uhlíkové filtry (běžně mají kulatý tvar) nemohou být čišťeny v myčce ani ručně. Při běžném používání a v závislosti na jejich velikosti je vyměňte každých 4 až 6 měsíců. Dodržujte pokyny na obalu.

b) Omyvatelné uhlíkové filtry (běžně mají čtvercový tvar) musí být myty jednou za měsíc v myčce, použitím standardního mycího prostředku a za použití intenzivního programu (při co nejvyšší teplotě). Omyvatelné uhlíkové filtry absorbují kuchyňské pachy po dobu maximálně 3 let, pokud se čistí jednou měsíčně. Filtr by se pak měl nahradit novým.

Omyvatelné uhlíkové filtry by měly být promyty odděleně, aby se zabránilo usazování zbytků potravin, které mohou později způsobit nepříjemné zápachy. Po mytí se musí omyvatelný uhlíkový filtr znovu aktivovat. Proveďte se to sušením vyčištěného filtru v troubě na dobu 10 minut při teplotě 100 ° C. Přečtěte si, zda je váš uhlíkový filtr je omyvatelný. Pokud balení neobsahuje žádné informace o čištění, znamená to, že balení obsahuje tradiční uhlíkový filtr. Pokaždé, když vyměníte nebo umyjete tukový filtr nebo uhlíkový filtr, po jeho odmontování vyčistěte všechny odhalené spodní části digestoře jemným rozpouštědlem tuku. Na denní čištění vnějších částí digestoře

použijte měkký navlhčený hadřík nebo hadřík navlhčený tekutým čisticím prostředkem. Nepoužívejte abrazivní čisticí prostředky. Pokud nejsou dodrženy pokyny pro čištění digestoře a výměnu nebo čištění filtrů hrozí nebezpečí požáru.



### **VAROVÁNÍ:**

Nebezpečí požáru Dodržujte pokyny k čištění digestoře a filtrů.

## Osvětlení

Toto zařízení má zabudovaný LED pásek. Tento pásek není třeba měnit.

## ŘEŠENÍ PROBLÉMŮ

Chyba	Příčina	Řešení
Světlo svítí, ale ventilátor nefunguje.	Čepel ventilátoru je zaseknutá.	Vypněte zařízení a na opravu zavolejte kvalifikovaný servisní personál.
	Motor je poškozen.	
Světlo ani ventilátor nefungují.	Vyhořelá žárovka.	Vyměňte žárovku za žárovku se stejným výkonem.
	Uvolněný napájecí kabel.	Znovu připojte napájecí zdroj.
Zařízení silně vibruje.	Čepel ventilátoru je poškozená.	Vypněte zařízení a na opravu zavolejte kvalifikovaný servisní personál.
	Motor ventilátoru není pevně připevněn.	
	Zařízení není správně umístěny na držáku.	Sundejte zařízení a zkontrolujte, zda je držák správně umístěn.
Zařízení má příliš slabý výkon odsávání.	Příliš velká vzdálenost mezi zařízením a plochou na vaření.	Znovu nastavte vzdálenost na 65-75 cm.

## POKYNY K LIKVIDACI

---



Podle Evropského nařízení odpadu 2012/19 / EU tento symbol na výrobku nebo jeho obalu znamená, že výrobek nepatří do domácího odpadu. Na základě směrnice by se měl přístroj odevzdat na příslušném sběrném místě pro recyklaci elektrických a elektronických zařízení. Zajištěním správné likvidace výrobku pomůžete zabránit možným negativním dopadům na životní prostředí a lidské zdraví, což by jinak mohl být důsledek nesprávné likvidace výrobku. Pro detailnější informace o recyklaci pro detailnější informace o recyklaci tohoto výrobku se obraťte na svůj Místní úřad nebo na odpadovou a likvidační službu vaší domácnosti.

---

## PROHLÁŠENÍ O SHODĚ

---

**Výrobce:**

Chal-Tec GmbH, Wallstraße 16, 10179 Berlín, Německo.



Tento produkt je v souladu s následujícími evropskými normami:

2009/125/EG (ErP)  
2011/65/EU (RoHS)  
2014/30/EU (EMV)  
2014/35/EU (LVD)





KLARSTEIN NIETSRVK

SRSRJK KLARSTEIN NIE

KLARSTEIN NIETSRJK

SRSRJK KLARSTEIN NIE

KLARSTEIN NIETSRJK

SRSRJK KLARSTEIN NIE

KLARSTEIN NIETSRJK