



Řada ARTYMIS

Monitor LCD

MPG ARTYMIS 273CQR (3CC0)

MAG ARTYMIS 274CP (3CC7)

Uživatelská příručka

Obsah

| | |
|-------------------------------------|----|
| Začínáme..... | 3 |
| Obsah krabice | 3 |
| Instalace stojánku monitoru | 4 |
| Nastavení monitoru | 5 |
| Popis monitoru | 6 |
| Připojení monitoru k počítači | 9 |
| Nastavení OSD | 10 |
| Navi Key (Navigační tlačítko) | 10 |
| Rychlé tlačítko | 10 |
| Nabídky OSD | 11 |
| G.I. (MPG ARTYMIS 273CQR) | 12 |
| Gaming (Hra)..... | 13 |
| Professional (Profesionální)..... | 15 |
| Image (Obraz) | 16 |
| Input Source (Vstupní zdroj) | 17 |
| Navi Key (Navigační tlačítko) | 18 |
| Setting (Nastavení) | 18 |
| Technické údaje..... | 20 |
| Přednastavené režimy zobrazení..... | 22 |
| Řešení problémů | 24 |
| Bezpečnostní pokyny..... | 25 |
| Certifikace TÜV Rheinland..... | 27 |
| Poznámky k předpisům | 28 |

Revize

V1.0, 2021/08

Začínáme

Tato kapitola obsahuje informace o postupech konfigurace hardwaru. Při připojování manipulujte se zařízeními opatrně a používejte uzemněný náramek pro omezení statické elektřiny.

Obsah krabice

| | |
|---------------|--|
| Monitor | MPG ARTYMIS 273CQR |
| | MAG ARTYMIS 274CP |
| Dokumentace | Stručná příručka |
| | Registrační list |
| Příslušenství | Stojánek se šroubem nebo šrouby |
| | Podstavec stojánu se šroubem nebo šrouby |
| | Kryt stojánu |
| | Šrouby pro držák k montáži na stěnu |
| | Napájecí adaptér a napájecí kabel |
| | Držák kabelu myši (volitelně) |
| Kabel | Kabel HDMI (volitelně) |
| | Kabel DisplayPort (volitelně) |
| | Kabel USB Typ-C (volitelně) |
| | Výstupní kabel USB (pro výstupní port USB Typ-B) (volitelně) |



Důležité

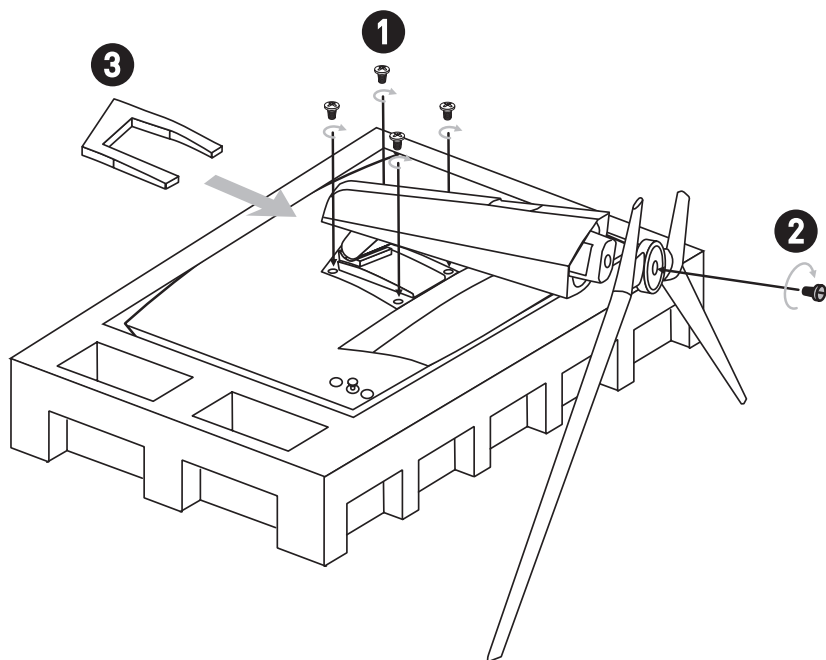
- Pokud je některá položka poškozena nebo chybí, obraťte se na prodejce nebo místního distributora.
- Obsah balení se může lišit podle země.
- Dodaný napájecí kabel je určen výhradně pro tento monitor a neměl by být používán s jinými produkty.

Instalace stojánu monitoru

1. Nechte monitor v ochranném pěnovém obalu. Zorientujte západky stojánu k monitoru. Upevněte stojánek pomocí šroubů.
2. Připojte podstavec ke stojánu a utáhněte šroub podstavce.
3. Při nasazování krytu stojánu zarovnejte západky.
4. Nastavte úhel stojánu. Před postavením monitoru zkontrolujte, že je stojánek řádně nainstalován.

Důležité

- Pokud je to nutné, před instalací stojánu vyšroubujte šrouby v drážce na monitoru.
- Položte monitor na měkkou a chráněnou plochu, aby se zabránilo poškrábání zobrazovacího panelu.
- Nedotýkejte se panelu ostrými předměty.
- Drážku pro instalaci držáku stojánu lze rovněž využít pro montáž na stěnu. Požádejte svého prodejce o vhodnou sadu pro montáž na stěnu.

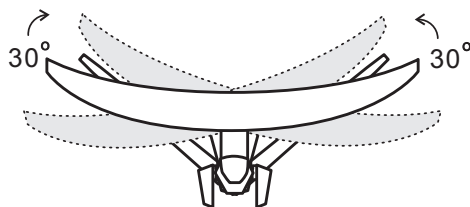
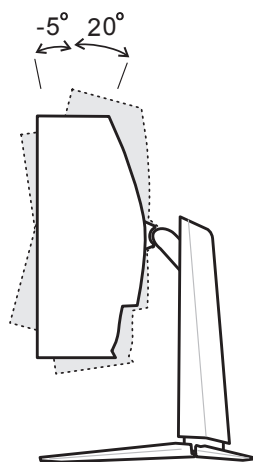
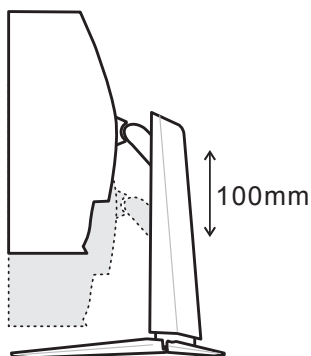


Nastavení monitoru

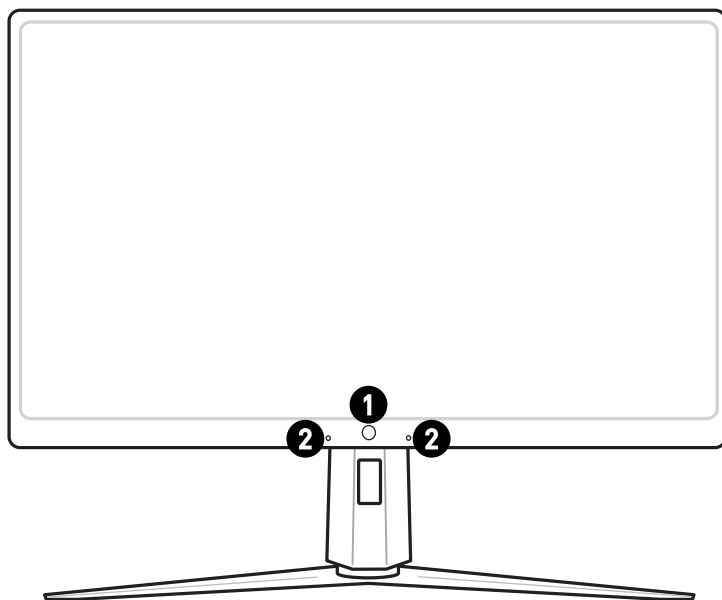
Tento monitor je vybaven možnostmi nastavení pro maximální pohodlí při sledování.

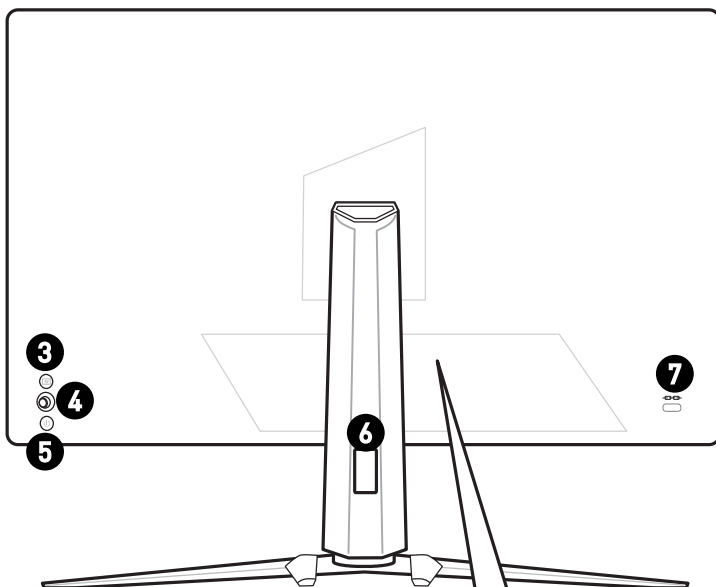


Při nastavování monitoru se nedotýkejte zobrazovacího panelu.

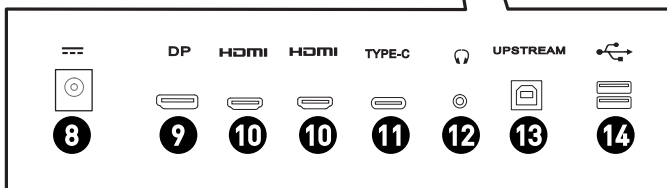


Popis monitoru

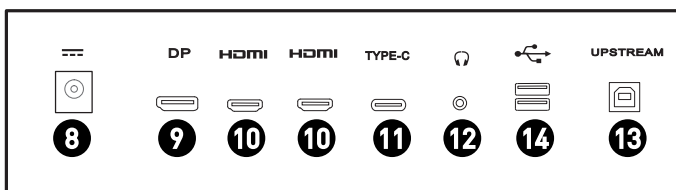






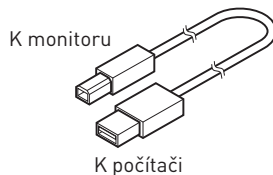
MPG ARTYMIS 273CQR



MAG ARTYMIS 274CP

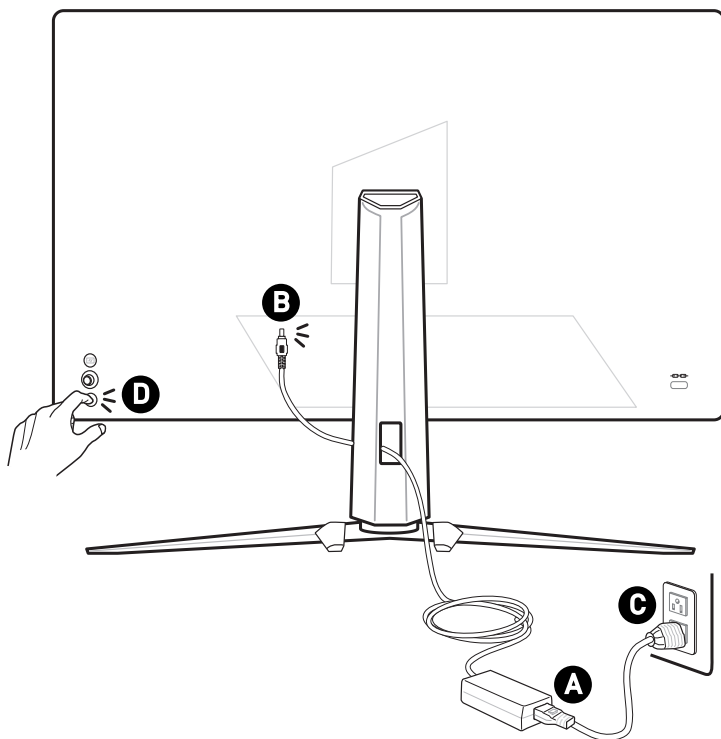


| | |
|-----------|--|
| 1 | Světelný senzor (MPG ARTYMIS 273CQR) |
| 2 | Mikrofon (MPG ARTYMIS 273CQR) Mikrofon podporuje funkci aktivního potlačení šumu ANC (Aktivní Tlumení Hluku). Tuto funkci lze aktivovat v nastavení Ladění zvuku nabídky OSD. |
| 3 | Klávesa maker Slouží k aktivaci herní nabídky OSD. |
| 4 | Navi Key (Navigační tlačítko) |
| 5 | Power Button (Vypínač) |
| 6 | Otvor pro vedení kabelů |
| 7 | Zámek Kensington |
| 8 | Zdířka napájení |
| 9 | DisplayPort |
| 10 | Port HDMI  <small>HIGH-DEFINITION MULTIMEDIA INTERFACE</small> |
| 11 | Port USB Typ-C Tento port podporuje režim DisplayPort Alternate (DP Alt) a napájení až 5 V/3 A (15 W). |
| 12 | Zdířka pro připojení sluchátek |
| 13 | <p>Výstupní port USB 2.0 Typ-B Pro připojení výstupního kabelu USB.</p> <p> Důležité</p> <p><i>Vyhledejte v krabici výstupní kabel USB a připojte jej k počítači a k monitoru. Po připojení tohoto kabelu budou vstupní porty USB Typ-A na monitoru připraveny k použití.</i></p> |
| 14 | Port USB 2.0 Typ-A |



Připojení monitoru k počítači

1. Vypněte počítač.
2. Připojte kabel Video od monitoru k počítači.
3. Propojte napájecí adaptér monitoru a síťový napájecí kabel. (Obrázek A)
4. Připojte napájecí adaptér k napájecí zásuvce monitoru. (Obrázek B)
5. Připojte síťový napájecí kabel k elektrické zásuvce. (Obrázek C)
6. Zapněte monitor. (Obrázek D)
7. Po zapnutí napájení počítače monitor automaticky rozpozná zdroj signálu.



Nastavení OSD

Tato kapitola nabízí základní informace o nastavení OSD.

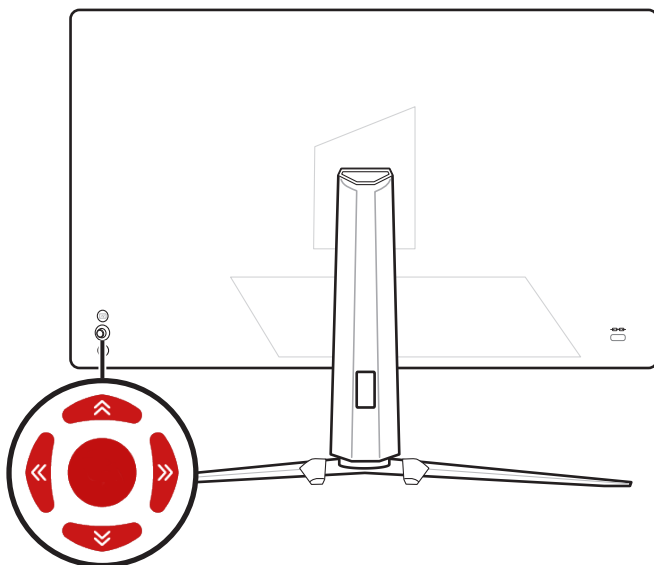


Důležité

Změny veškerých informací bez předchozího upozornění vyhrazeny.

Navi Key (Navigační tlačítko)

Tento monitor je vybaven Navi Key (Navigační tlačítko). Tento všesměrový ovladač usnadňuje navigaci v nabídce OSD (On-Screen Display).



Up (Nahoru) / Down (dolů) / Left (vlevo) / Right (vpravo):

- Výběr nabídek a položek funkcí
- Úprava hodnot funkcí
- Otevření/zavření nabídek funkcí

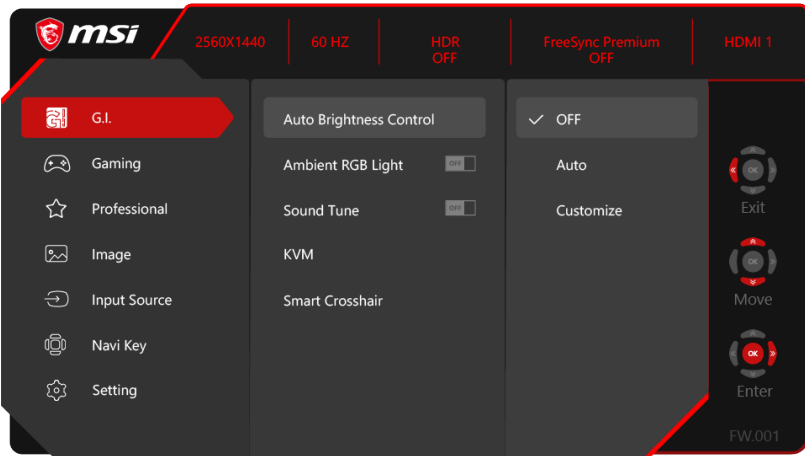
Uprostřed:

- Otevření nabídky OSD
- Vstup do podnabídek
- Potvrzení výběru nebo nastavení

Rychlé tlačítko

- Když nabídka OSD není aktivní, uživatelé mohou vstupovat do nabídek předvoleb funkcí pohybem nNavi Key (Navigační tlačítko) Up (Nahoru), Down (dolů), Left (vlevo) nebo Right (vpravo).
- Uživatelé mohou nastavit vlastní rychlá tlačítka pro otevření různých nabídek funkcí.

Nabídky OSD



Důležité

Při příjmu signálů HDR budou následující nastavení zobrazena šedě:

- Night Vision (Noční vidění)
- MPRT
- Low Blue Light (Slabé modré světlo)
- HDCR
- Brightness (Jas)
- Contrast (Kontrast)
- Color Temperature (Teplota barev)
- Auto Brightness Control (Automatické ovládání jasu)
- Ambient RGB Light (Okolní RGB osvětlení)

G.I. (MPG ARTYMIS 273CQR)

| 1. úroveň nabídky | 2./3. úroveň nabídky | Popis |
|---|-------------------------|---|
| Auto Brightness Control (Automatické ovládání jasu) | OFF (VYP.) | <ul style="list-style-type: none"> Tato funkce využívá vnitřní světelný senzor a algoritmus umělé inteligence (AI) k detekování okolního osvětlení a automaticky nastavuje optimální jas monitoru pro uživatele. Když je položka Automatické ovládání jasu nastavena na možnost Automaticky nebo Přizpůsobit, položka Jas v nabídce OSD bude zobrazena šedě. Možnost Přizpůsobit umožňuje uživatelům přizpůsobit křivku automatického jasu. Když je vybrána možnost Automaticky nebo Přizpůsobit, budou položky HDCR a MPRT nastaveny na VYP. |
| | Auto (Automaticky) | |
| | Customize (Přizpůsobit) | |
| Ambient RGB Light (Okolní RGB osvětlení) | OFF (VYP.) | <ul style="list-style-type: none"> Tato funkce využívá vnitřní RGB senzor a algoritmus AI k detekování teploty okolní barvy a reprodukuje optimální světelné efekty synchronizované s prostředím. Když je tato funkce aktivována, položka Teplota barev v nabídce OSD bude zobrazena šedě. |
| | ON (ZAP.) | |
| Sound Tune (Ladění zvuku) | OFF (VYP.) | <ul style="list-style-type: none"> Tato funkce využívá vnitřní pole digitálních mikrofonů a algoritmus AI a aktivuje technologii ANC (Active Noise Cancellation). Aby funkce Ladění zvuku fungovala správně, je třeba, aby byl počítač připojen k výstupnímu portu USB monitoru. |
| | ON (ZAP.) | |
| KVM | Auto (Automaticky) | <ul style="list-style-type: none"> Volba Automaticky umožňuje monitoru automaticky přepínat mezi zdroji vstupu USB, jako jsou klávesnice, myši a jiná zařízení USB. Uživatelé mohou rovněž definovat výstupní port USB nebo port USB Typ-C jako jediný zdroj signálu USB. |
| | Upstream (Výstup) | |
| | Type C (Typ-C) | |

| 1. úroveň nabídky | 2./3. úroveň nabídky | Popis | |
|-----------------------------------|----------------------|---|--------------------|
| Smart Crosshair (Smart Crosshair) | None (Žádná) | <ul style="list-style-type: none"> • Tato funkce prostřednictvím algoritmu AI vylepšuje viditelnost křížku ve hrách. • Uživatelé mohou vybrat barvu a polohu kříže. | |
| | Icon (Ikona) | | |
| | Color (Barva) | | White (Bílá) |
| | | | Red (Červená) |
| | | | Auto (Automaticky) |
| Position (Pozice) | | | |
| Reset (Resetovat) | | | |

Gaming (Hra)

| 1. úroveň nabídky | 2./3. úroveň nabídky | Popis |
|-----------------------------|--------------------------|---|
| Game Mode (Režim Hra) | User (Uživatel) | <ul style="list-style-type: none"> • Pomocí tlačítek nahoru a dolů vyberte a zobrazte náhled efektů režimu. • Stisknutím prostředního tlačítka potvrďte a použijte svůj typ režimu. |
| | FPS | |
| | Racing (Závody) | |
| | RTS | |
| | RPG | |
| Night Vision (Noční vidění) | OFF (VYP.) | <ul style="list-style-type: none"> • Tato funkce optimalizuje jas pozadí a je doporučena pro FPS hry. |
| | Normal (Normální) | |
| | Strong (Silný) | |
| | Strongest (Nejsilnější) | |
| | A.I. (Umělá inteligence) | |
| Response Time (Doba odezvy) | Normal (Normální) | <ul style="list-style-type: none"> • Když je aktivována funkce MPRT, položka Doba odezvy bude zobrazena šedě. |
| | Fast (Krátká) | |
| | Fastest (Nejkratší) | |

| 1. úroveň nabídky | 2./3. úroveň nabídky | | Popis |
|-------------------------------------|----------------------|----------------------------|---|
| MPRT | OFF (VYP.) | | <ul style="list-style-type: none"> Když je aktivováno MPRT, nelze aktivovat jas toto nastavení bude zobrazeno šedě. Když je aktivována funkce MPRT, položka Doba odezvy bude zobrazena šedě. Položka MPRT je k dispozici, když je obnovovací frekvence přes 85 Hz. |
| | ON (ZAP.) | | |
| Refresh Rate (Obnovovací frekvence) | Location (Umístění) | Left Top (Vlevo nahoře) | <ul style="list-style-type: none"> Umístění lze upravit v nabídce OSD. Stisknutím prostředního tlačítka potvrďte a použijte vlastní umístění obnovovací frekvence. Tento monitor sleduje a pracuje při Obnovovací frekvence, která je nastavena v operačním systému. |
| | | Right Top (Vpravo nahoře) | |
| | | Left Bottom (Vlevo dole) | |
| | | Right Bottom (Vpravo dole) | |
| | | Customize (Přizpůsobit) | |
| | OFF (VYP.) | | |
| ON (ZAP.) | | | |
| Alarm Clock (Budík) | Location (Umístění) | Left Top (Vlevo nahoře) | <ul style="list-style-type: none"> Po nastavení času aktivujte časovač stisknutím prostředního tlačítka. Po každém výpadku a obnovení síťového napájení musí uživatelé ručně obnovit nastavení položky Budík. |
| | | Right Top (Vpravo nahoře) | |
| | | Left Bottom (Vlevo dole) | |
| | | Right Bottom (Vpravo dole) | |
| | | Customize (Přizpůsobit) | |
| | OFF (VYP.) | | |
| | 15:00 | 00:01~99:59 | |
| | 30:00 | | |
| 45:00 | | | |
| 60:00 | | | |
| KVM (MAG ARTYMIS 274CP) | Auto (Automaticky) | | <ul style="list-style-type: none"> Volba Automaticky umožňuje monitoru automaticky přepínat mezi zdroji vstupu USB, jako jsou klávesnice, myši a jiná zařízení USB. Uživatelé mohou rovněž definovat výstupní port USB nebo port USB Typ-C jako jediný zdroj signálu USB. |
| | Upstream (Výstup) | | |
| | Type C (Typ-C) | | |

| 1. úroveň nabídky | 2./3. úroveň nabídky | Popis | |
|---|----------------------|---|--------------------|
| Smart Crosshair (Smart Crosshair) (MAG ARTYMIS 274CP) | None (Žádná) | <ul style="list-style-type: none"> • Tato funkce prostřednictvím algoritmu AI vylepšuje viditelnost křížku ve hrách. • Uživatelé mohou vybrat barvu a polohu kříže. | |
| | Icon (Ikona) | | |
| | Color (Barva) | | White (Bílá) |
| | | | Red (Červená) |
| | | | Auto (Automaticky) |
| | Position (Pozice) | | |
| Reset (Resetovat) | | | |
| FreeSync Premium | OFF (VYP.) | <ul style="list-style-type: none"> • FreeSync Premium zabraňuje trhání obrazu • Když je zapnutá funkce FreeSync Premium, funkce MPRT je vypnutá. | |
| | ON (ZAP.) | | |

Professional (Profesionální)

| 1. úroveň nabídky | 2. úroveň nabídky | Popis |
|-------------------------------------|-----------------------|--|
| Pro Mode (Režim Pro) | User (Uživatel) | <ul style="list-style-type: none"> • Pomocí tlačítek nahoru a dolů vyberte a zobrazte náhled efektů režimu. • Stisknutím prostředního tlačítka potvrďte a použijte svůj typ režimu. |
| | Anti-Blue (Antimodrá) | |
| | Movie (Film) | |
| | Office (Kancelář) | |
| | sRGB | |
| | ECO | |
| Low Blue Light (Slabé modré světlo) | OFF (VYP.) | <ul style="list-style-type: none"> • Funkce Slabé modré světlo chrání váš zrak před modrým světlem. Když je funkce Slabé modré světlo aktivována, upravuje teplotu barev obrazovky do žluta. • Když je režim Pro nastaven na Antimodrá, je povinné aktivovat Slabé modré světlo. |
| | ON (ZAP.) | |

| 1. úroveň nabídky | 2. úroveň nabídky | Popis |
|--------------------------------------|-------------------------|---|
| HDCR | OFF (VYP.) | <ul style="list-style-type: none"> • HDCR vylepšuje kvalitu obrazu zvýšením kontrastu. • Když je funkce HDCR ZAP., bude nastavení jasu zobrazeno šedě. • Funkce HDCR a MPRT nelze aktivovat současně. |
| | ON (ZAP.) | |
| MPRT | OFF (VYP.) | <ul style="list-style-type: none"> • Když je aktivováno MPRT, nelze aktivovat jas toto nastavení bude zobrazeno šedě. • Když je aktivována funkce MPRT, položka Doba odezvy bude zobrazena šedě. • Položka MPRT je k dispozici, když je obnovovací frekvence přes 85 Hz. |
| | ON (ZAP.) | |
| Image Enhancement (Vylepšení obrazu) | OFF (VYP.) | <ul style="list-style-type: none"> • Vylepšení obrazu vylepšuje okraje obrazů pro optimalizaci jejich ostrosti. |
| | Weak (Slabý) | |
| | Medium (Střední) | |
| | Strong (Silný) | |
| | Strongest (Nejsilnější) | |

Image (Obraz)

| 1. úroveň nabídky | 2./3. úroveň nabídky | Popis |
|---------------------|----------------------|---|
| Brightness (Jas) | 0-100 | <ul style="list-style-type: none"> • Řádně přizpůsobte jas podle okolního osvětlení. • Když jsou aktivovány položky MPRT nebo HDCR, bude nastavení jasu zobrazeno šedě. |
| Contrast (Kontrast) | 0-100 | <ul style="list-style-type: none"> • Řádně přizpůsobte kontrast pro úlevu vašich očí. |
| Sharpness (Ostrost) | 0-5 | <ul style="list-style-type: none"> • Ostrost vylepšuje čistotu a podrobnosti obrazu. |

| 1. úroveň nabídky | 2./3. úroveň nabídky | Popis |
|-----------------------------------|------------------------------|---|
| Color Temperature (Teplota barev) | Cool (Studená) | <ul style="list-style-type: none"> • Pomocí tlačítek nahoru a dolů vyberte a zobrazte náhled efektů režimu. • Stisknutím prostředního tlačítka potvrďte a použijte svůj typ režimu. |
| | Normal (Normální) | |
| | Warm (Teplá) | |
| | Customization (Přizpůsobení) | |
| Screen Size (Velikost obrazu) | Auto (Automaticky) | <ul style="list-style-type: none"> • Uživatelé mohou upravovat Velikost obrazu v libovolném režimu, při libovolném rozlišení a při libovolné Obnovovací frekvence obrazovky. |
| | 4:3 | |
| | 16:9 | |

Input Source (Vstupní zdroj)

| 1. úroveň nabídky | 2. úroveň nabídky | Popis |
|---------------------------------|-------------------|---|
| HDMI1 | | <ul style="list-style-type: none"> • Uživatelé mohou upravit vstupní zdroj v libovolném režimu. |
| HDMI2 | | |
| DP | | |
| Type C (Typ-C) | | |
| Auto Scan (Automatické hledání) | OFF (VYP.) | <ul style="list-style-type: none"> • Uživatelé mohou vybrat vstupní zdroj pomocí Navigační tlačítka v následujících situacích: <ul style="list-style-type: none"> • když je položka „Automatické hledání“ nastavena na hodnotu „VYP.“ a monitor je v úsporném režimu; • když je na monitoru zobrazena zpráva „No Signal“ (Není signál). |
| | ON (ZAP.) | |

Navi Key (Navigační tlačítko)



| 1. úroveň nabídky | 2. úroveň nabídky | Popis |
|--|--|---|
| Up (Nahoru) / Down (dolů) / Left (vlevo) / Right (vpravo) | OFF (VYP.) | <ul style="list-style-type: none"> • Veškeré položky Navigační tlačítko lze upravovat v Nabídky OSD. |
| | Brightness (Jas) | |
| | Game Mode (Režim Hra) | |
| | Smart Crosshair (Smart Crosshair) | |
| | Alarm Clock (Budík) | |
| | Input Source (Vstupní zdroj) | |
| | Refresh Rate (Obnovovací frekvence) | |
| | Info. On Screen (Informace na obrazovce) | |
| | Night Vision (Noční vidění) | |
| | KVM | |

Setting (Nastavení)

| 1. úroveň nabídky | 2. úroveň nabídky | Popis |
|------------------------------|-------------------|---|
| Language (Jazyk) | 繁體中文 | <ul style="list-style-type: none"> • Uživatelé musí stisknout prostřední tlačítko a potvrdit a použít nastavení jazyka. • Jazyk je nezávislé nastavení. Vlastní nastavení jazyka uživatele potlačí výchozí tovární nastavení. Když uživatelé povolí Resetovat, nastavení jazyka se nezmění. |
| | English | |
| | Français | |
| | Deutsch | |
| | Italiano | |
| | Español | |
| | 한국어 | |
| | 日本語 | |
| | Русский | |
| | Português | |
| | 简体中文 | |
| | Bahasa Indonesia | |
| | Türkçe | |
| (Další jazyky se připravují) | | |

| 1. úroveň nabídky | 2. úroveň nabídky | Popis |
|--|------------------------------|---|
| Transparency (Průsvitnost) | 0~5 | <ul style="list-style-type: none"> Uživatelé mohou upravit Průsvitnost v libovolném režimu. |
| OSD Time Out (Časový interval OSD) | 5 ~ 30 s | <ul style="list-style-type: none"> Uživatelé mohou upravit Časový interval OSD v libovolném režimu. |
| RGB LED (MPG ARTYMIS 273CQR) | OFF (VYP.) | <ul style="list-style-type: none"> Uživatelé mohou RGB LED zapnout nebo vypnout. |
| | ON (ZAP.) | |
| Power Button (Vypínač) | OFF (VYP.) | <ul style="list-style-type: none"> Při nastavení na hodnotu VYP. lze stisknutím vypínače vypnout monitor. |
| | Standby (Pohotovostní režim) | <ul style="list-style-type: none"> Při nastavení na hodnotu „Pohotovostní režim“ lze stisknutím vypínače vypnout panel a podsvícení. |
| Info. On Screen (Informace na obrazovce) | OFF (VYP.) | <ul style="list-style-type: none"> Informace o stavu monitoru budou zobrazeny na pravé straně obrazovky. |
| | ON (ZAP.) | |
| HDMI CEC | OFF (VYP.) | <ul style="list-style-type: none"> HDMI CEC (Consumer Electronics Control) podporuje konzole Sony PlayStation®, Nintendo® Switch™, Xbox Series X S a různá audiovizuální zařízení, která jsou vybavena technologií CEC. Když je položka HDMI CEC nastavena na ZAP. <ul style="list-style-type: none"> Když se zapne zařízení CEC, monitor se automaticky zapne. Když se monitor vypne, zařízení CEC přejde do pohotovostního režimu. Když je připojeno zařízení Sony PlayStation®, Nintendo® Switch™ nebo Xbox Series X S, režimy Hra a Pro budou automaticky nastaveny na režim Uživatel (výchozí) a na požadovaný režim je možné je nastavit později. |
| | ON (ZAP.) | |
| Reset (Resetovat) | YES (ANO) | <ul style="list-style-type: none"> Uživatelé mohou obnovit výchozí nastavení OSD v libovolném režimu. |
| | NO (NE) | |

Technické údaje

| Monitor | MPG ARTYMIS 273CQR | MAG ARTYMIS 274CP |
|---------------------------------|---|-----------------------|
| Velikost | 27 palcový | |
| Zakřivení | 1000R | |
| Typ panelu | VA | |
| Rozlišení | 2560 x 1440 při 165Hz | 1920 x 1080 při 165Hz |
| Poměr stran obrazu | 16:9 | |
| Jas (v nitech) | 550 | 300 |
| Kontrastní poměr | 3000:1 | |
| Obnovovací frekvence | 165Hz | 165Hz |
| Doba odezvy | 4 ms (GTG) | |
| MPRT | 1ms | |
| VSTUP/VÝSTUP | <ul style="list-style-type: none"> • DisplayPort x 1 • Port HDMI x 2 • Port USB Typ-C x 1 • Port USB 2.0 Typ-A x 2 • Výstupní port USB 2.0 Typ-B x 1 • Konektor pro připojení sluchátek x 1 | |
| Zorné úhly | 178°(H), 178°(V) | |
| DCI-P3*/sRGB | 88,71 % / 111,49 % | 92,31 % / 116,42 % |
| Povrchová úprava | Antireflexní | |
| Zobrazení barev | 1,07 miliardy (8 bitů + FRC) | |
| Možnosti napájení monitoru | 20 V  4,5 A | |
| Specifikace napájecího adaptéru | Model: ADPC2090 | |
| Napájení | 100~ 240 V, 50~ 60 Hz, 1,3 A | |
| Výstup napájení | 20 V  4,5 A | |

| Monitor | | MPG ARTYMIS 273CQR | MAG ARTYMIS 274CP |
|---------------------|----------|--|--------------------------------|
| Úpravy (náklon) | | -5° ~ 20° | |
| Úpravy (výška) | | 0 ~ 100mm | |
| Úpravy (otáčení) | | -30° ~ 30° | |
| Zámek Kensington | | Ano | |
| Držák VESA | | <ul style="list-style-type: none"> • Typ desky: 100 x 100 mm • Typ šroubu: M4 x 10 mm <ul style="list-style-type: none"> • Průměr závitu: 4 mm • Stoupání závitu: 0,7 mm • Délka závitu: 10 mm | |
| Rozměry (š x v x h) | | 607,08 x 527,81 x 260,88 mm | |
| Hmotnost | | 6,7 kg (čistá) 9,6 kg (hrubá) | 6 kg (čistá) 9,2 kg (hrubá) |
| Prostředí | Provoz | <ul style="list-style-type: none"> • Teplota: 0°C ~ 40°C • Vlhkost vzduchu: 20 až 90 %, bez kondenzace • Nadmožská výška: 0 ~ 5000m | |
| | Úložiště | <ul style="list-style-type: none"> • Teplota: -20°C ~ 60°C • Vlhkost vzduchu: 10 až 90 %, bez kondenzace | |

* Na základě testovacích standardů CIE1976.

Přednastavené režimy zobrazení

MPG ARTYMIS 273CQR

| Standardní | Rozlišení | | HDMI | DP / Typ-C |
|--------------------------|-----------------|------------|------|------------|
| VGA | 640x480 | při 60 Hz | V | V |
| | | při 67 Hz | V | V |
| | | při 72 Hz | V | V |
| | | při 75 Hz | V | V |
| Režim Dos | 720x480 | při 60 Hz | V | V |
| | 720x576 | při 50 Hz | V | V |
| SVGA | 800x600 | při 56 Hz | V | V |
| | | při 60 Hz | V | V |
| | | při 72 Hz | V | V |
| | | při 75 Hz | V | V |
| XGA | 1024x768 | při 60 Hz | V | V |
| | | při 70 Hz | V | V |
| | | při 75 Hz | V | V |
| SXGA | 1280x1024 | při 60 Hz | V | V |
| | | při 75 Hz | V | V |
| WXGA+ | 1440x900 | při 60 Hz | V | V |
| WSXGA+ | 1680x1050 | při 60 Hz | V | V |
| Plné HD | 1920x1080 | při 60 Hz | V | V |
| | | při 120 Hz | V | V |
| QHD | 2560x1440 | při 60 Hz | V | V |
| | | při 120 Hz | V | V |
| | | při 144 Hz | V | V |
| | | při 165 Hz | X | V |
| Rozlišení kmitočtu videa | 480P | | V | V |
| | 576P | | V | V |
| | 720P | | V | V |
| | 1080P | | V | V |
| | 1080P při 120Hz | | V | V |
| | 2160P při 30Hz | | V | V |
| | 2160P při 60Hz | | V | V |

MAG ARTYMIS 274CP

| Standardní | Rozlišení | HDMI | DP / Typ-C |
|--------------------------|-----------------|------------|------------|
| VGA | 640x480 | při 60 Hz | V |
| | | při 67 Hz | V |
| | | při 72 Hz | V |
| | | při 75 Hz | V |
| Režim Dos | 720x480 | při 60 Hz | V |
| | 720x576 | při 50 Hz | V |
| SVGA | 800x600 | při 56 Hz | V |
| | | při 60 Hz | V |
| | | při 72 Hz | V |
| | | při 75 Hz | V |
| XGA | 1024x768 | při 60 Hz | V |
| | | při 70 Hz | V |
| | | při 75 Hz | V |
| SXGA | 1280x1024 | při 60 Hz | V |
| | | při 75 Hz | V |
| WXGA+ | 1440x900 | při 60 Hz | V |
| WSXGA+ | 1680x1050 | při 60 Hz | V |
| Plné HD | 1920x1080 | při 60 Hz | V |
| | | při 120 Hz | V |
| | | při 144 Hz | V |
| | | při 165 Hz | V |
| Rozlišení kmitočtu videa | 480P | | V |
| | 576P | | V |
| | 720P | | V |
| | 1080P | | V |
| | 1080P při 120Hz | | V |

Řešení problémů

Indikátor LED napájení nesvítí.

- Znovu stiskněte vypínač monitoru.
- Zkontrolujte, zda je síťový napájecí kabel monitoru řádně připojen.

Žádný obraz.

- Zkontrolujte, zda je správně nainstalována grafická karta.
- Zkontrolujte, zda jsou počítač a monitor připojeny k elektrickým zásuvkám a zda jsou zapnuté.
- Zkontrolujte, zda je kabel signálu monitoru řádně připojen.
- Počítač se může nacházet v pohotovostním režimu. Aktivujte monitor stisknutím libovolného tlačítka.

Obraz na monitoru nemá správnou velikost nebo není vystředěn.

- Seznamte se s režimy předvoleb zobrazení a použijte v počítači nastavení vhodné pro monitor.

Žádná funkce Plug & Play.

- Zkontrolujte, zda je síťový napájecí kabel monitoru řádně připojen.
- Zkontrolujte, zda je kabel signálu monitoru řádně připojen.
- Zkontrolujte, zda jsou počítač a grafická karta kompatibilní s funkcí
- Plug & Play.

Ikony, písmo nebo obrazovka jsou nejasné, rozmazané nebo mají nesprávné barvy.

- Nepoužívejte žádné prodlužovací videokabely.
- Upravte jas a kontrast.
- Upravte barvu RGB nebo vyladte teplotu barev.
- Zkontrolujte, zda je kabel signálu monitoru řádně připojen.
- Zkontrolujte, zda nejsou ohnuté kolíky v konektoru kabelu signálu.

Monitor začal blikat nebo zobrazuje vlny.

- Změňte obnovovací frekvenci tak, aby odpovídala možnostem vašeho monitoru.
- Zaktualizujte ovladače své grafické karty.
- Udržujte monitor v bezpečné vzdálenosti od elektrických zařízení, která mohou způsobovat elektromagnetické rušení (EMI).

Bezpečnostní pokyny

- Přečtěte si pečlivě a důkladně tyto bezpečnostní pokyny.
- Věnujte pozornost všem upozorněním a varováním na zařízení a v uživatelské příručce.
- S opravou se obraťte pouze na kvalifikovaného servisního technika.

Napájení

- Před připojením zařízení k elektrické zásuvce zkontrolujte, zda se napětí nachází v bezpečném rozsahu a zda bylo správně nastaveno na hodnotu 100 ~ 240 V.
- Pokud kabel obsahuje tříkolíkovou zástrčku, nebraňte ve funkčnosti kolíku ochranného uzemnění na zástrčce. Toto zařízení musí být připojeno k uzemněné elektrické zásuvce.
- Ujistěte se, že rozvodová síť budovy obsahuje jistič 120/240 V, 20 A [maximálně].
- Nebude-li zařízení určitou dobu používáno, vždy odpojte síťový napájecí kabel nebo vypněte elektrickou zásuvku, aby se nespotřebovávala žádná elektrická energie.
- Umístěte napájecí kabel tak, aby se po něm nešlapalo. Na napájecí kabel nic nepokládejte.
- Pokud je toto zařízení dodáno s adaptérem, používejte pouze napájecí adaptér dodaný společností MSI a schválený k použití s tímto zařízením.

Baterie

Pokud je zařízení vybaveno baterií, dodržujte zvláštní opatření.

- Nebezpečí výbuchu při chybné výměně baterie. Nahradte pouze stejným nebo odpovídajícím typem doporučeným výrobcem.
- Nevhazujte baterii do ohně, nevkládejte ji do horké trouby, nemačkejte ji ani ji nerozřezávejte, jinak by mohlo dojít k jejímu výbuchu.
- Nevystavujte baterii velmi vysoké teplotě nebo velmi nízkému atmosferickému tlaku, jinak by mohlo dojít k výbuchu nebo úniku hořlavé kapaliny nebo plynu.
- Baterii nepolykejte. Při spolknutí knoflíkové baterie může dojít k vážným vnitřním popálením a k usmrcení. Uchovávejte nové i použité baterie mimo dosah dětí.

Evropská unie:



Baterie, sady baterií a akumulátory nepatří do běžného domovního odpadu. Využijte veřejné systémy sběru, recyklace a zpracování těchto materiálů, odpovídající místním předpisům.

Tchaj-wan:



廢電池請回收

Pro zajištění lepší ochrany životního prostředí musí být zajištěn samostatný sběr použitých baterií k likvidaci nebo recyklaci.

Kalifornie, USA:



Knoflíková baterie může obsahovat chloristan a při recyklaci nebo likvidaci na území Kalifornie proto vyžaduje zvláštní zacházení.

Další informace najdete na webu: <https://dtsc.ca.gov/perchlorate/>

Prostředí

- Aby bylo omezeno riziko poranění teplem a přehřátí zařízení, nepokládejte zařízení na měkký, nestabilní povrch a neblokuje větrací otvory zařízení.
- Zařízení používejte jen na tvrdém, rovném a stabilním povrchu.
- Aby nedošlo k přepadnutí zařízení, zajistěte jej ke stolu, zdi nebo pevnému předmětu prostředkem, který zabrání jeho přepadnutí a udrží jej bezpečně na místě.
- Aby se zabránilo požáru nebo úrazu elektrickým proudem, udržujte toto zařízení mimo dosah vlhkosti a vysokých teplot.
- Neponechávejte zařízení v nevhodném prostředí o teplotě nad 60°C nebo pod -20°C – mohlo by dojít k poškození zařízení.
- Maximální provozní teplota je okolo 40°C.
- Před čištěním zařízení nezapomeňte odpojit zástrčku síťového napájecího kabelu. K čištění zařízení použijte měkký hadřík a nepoužívejte chemické přípravky. V žádném případě nelijte žádnou tekutinu do otvoru – mohlo by dojít k poškození zařízení nebo k úrazu elektrickým proudem.
- Vždy udržujte objekty se silným magnetickým nebo elektrickým polem mimo zařízení.
- Dojde-li k některé z následujících situací, nechte zařízení zkontrolovat servisním pracovníkem:
 - Je poškozen napájecí kabel nebo zástrčka.
 - Do zařízení vnikla tekutina.
 - Zařízení bylo vystaveno vlhkosti.
 - Zařízení nefunguje správně nebo podle uživatelské příručky.
 - Zařízení bylo vystaveno pádu a poškodilo se.
 - Zařízení nese zřetelnou známku poškození.

Certifikace TÜV Rheinland

Certifikace Low Blue Light (Slabé modré světlo) od TÜV Rheinland

Modré světlo způsobuje únavu očí a nepohodlí. Společnost MSI nyní nabízí monitory s certifikací nízké úrovně modrého světla od společnosti TÜV Rheinland, aby podpořila pohodlí a zdravý zrak uživatelů. Příznaky způsobené dlouhým sledováním obrazovky a vystavením modrému světlu můžete omezit podle následujících pokynů.



- Umístěte obrazovku 50–70 cm (20–28 palců) od očí a mírně pod úroveň očí.
- Když budete vědomě občas mrkat, omezíte námahu očí, způsobenou dlouhým sledováním obrazovky.
- Každé dvě hodiny si pravidelně udělejte 20minutovou přestávku.
- Během přestávek odhlédněte od monitoru a 20 sekund se dívejte na vzdálený objekt.
- Během přestávek se protahujte, abyste pomohli tělu s únavou a ulevili mu od bolesti.
- Používejte režim Reader / Anti-Blue (Čtení/Antimodrá) nebo zapněte volitelnou funkci Low Blue Light (Slabé modré světlo).

Certifikace provozu Flicker Free (Bez blikání) od TÜV Rheinland

- Společnost TÜV Rheinland tento výrobek testovala, aby ověřila, zda u něj dochází k lidským okem viditelnému a neviditelnému blikání, které namáhá oči uživatele.
- Společnost TÜV Rheinland vytvořila katalog testů, které stanoví minimální standardy pro různé frekvenční rozsahy. Katalog testů vychází z mezinárodně platných standardů nebo standardů, které jsou běžné v daném odvětví, a tyto požadavky překračuje.
- Výrobek byl testován v laboratoři dle těchto kritérií.
- Označení „Bez blikání“ potvrzuje, že zařízení dle definice v tomto standardu při různém nastavení jasu neprodukuje žádné viditelné ani neviditelné blikání v rozsahu 0–3000 Hz.
- Displej nepodporuje zobrazení bez blikání, když je aktivní funkce Anti Motion Blur (Potlačení rozmazání) / MPRT. (Dostupnost funkce Anti Motion Blur (Potlačení rozmazání) / MPRT závisí na konkrétním výrobku.)



Poznámky k předpisům

Prohlášení o shodě CE

Toto zařízení splňuje požadavky harmonizační směrnice zákonů členských zemí o elektromagnetické kompatibilitě (2014/30/EU), směrnice o nízkém napětí (2014/35/EU), směrnice ErP (2009/125/EC) a směrnice RoHS (2011/65/EU). Na základě testování tohoto produktu bylo zjištěno, že splňuje harmonizované normy pro IT vybavení, které byly vydány v rámci rozhodnutí o směrnicích Evropské unie.



Prohlášení FCC o rádiovém rušení frekvencí třídy B

Toto zařízení bylo testováno a ověřeno, že vyhovuje parametrům pro digitální přístroj třídy B podle části 15 Pravidel FCC. Tato omezení mají poskytnout rozumnou ochranu před škodlivým rušením pro instalace v obytných prostorách. Zařízení vytváří, používá a může vyzařovat elektromagnetické záření na rádiových frekvencích a při zanedbání pokynů pro instalaci a používání podle návodu na použití může způsobit nežádoucí rušení rozhlasového a televizního vysílání. Ale neexistuje žádná záruka, že v konkrétní instalaci nedojde k rušení. Pokud k rušení rozhlasového či televizního příjmu, jehož vznik lze jednoznačně určit vypínáním a zapínáním přístroje, skutečně dojde, doporučujeme uživateli, aby se pokusil rušení omezit některým z opatření uvedených níže:



- Přesměrujte nebo přemístěte přijímací anténu.
- Zvětšete vzdálenost mezi daným zařízením a přijímačem.
- Připojte zařízení do zásuvky na jiném okruhu, než do kterého je připojen přijímač.
- V případě potřeby se poraďte v místě zakoupení výrobku nebo se zkušeným televizním či rozhlasovým technikem.

Poznámka 1

V případě jakýchkoli změn nebo úprav tohoto zařízení, které nebyly výslovně schváleny stranou odpovědnou za shodu, hrozí uživateli ztráta oprávnění k provozování zařízení.

Poznámka 2

Aby byly dodrženy limity vyzařování, musejí být používány stíněné kabely rozhraní a napájecí kabel (pokud jsou součástí zapojení).

Zařízení odpovídá části 15 pravidel FCC. Provoz vyžaduje splnění následujících dvou podmínek:

1. toto zařízení nesmí způsobovat škodlivé zasahování, a
2. toto zařízení musí přijmout jakoukoli interferenci, včetně interferencí, které můžou způsobovat nežádoucí funkce.

Prohlášení WEEE

Podle Směrnice Evropské unie („EU“) o odpadních elektrických a elektronických zařízeních, směrnice 2012/19/EU, produkty „elektrických a elektronických zařízení“ již nelze likvidovat jako komunální odpad a výrobci krytých elektronických zařízení budou povinni vzít zpět takové produkty po uplynutí doby jejich životnosti.



Informace o chemických látkách

V souladu s předpisy upravujícími používání chemických látek, jako jsou směrnice EU REACH (směrnice Evropského parlamentu a Rady ES č. 1907/2006), poskytuje MSI informace o chemických látkách použitých ve svých produktech, na webu: <https://csr.msi.com/global/index>

Ekologické vlastnosti produktu

- Snížená spotřeba energie během používání a v pohotovostním režimu
- Omezené použití látek škodlivých pro životní prostředí a pro zdraví
- Snadná demontáž a recyklace
- Omezené použití přírodních zdrojů prostřednictvím podpory recyklace
- Rozšířená životnost produktu prostřednictvím snadných inovací
- Omezené vytváření pevného odpadu prostřednictvím sběru použitých produktů

Ekologická pravidla

- Tento produkt je zkonstruován tak, aby umožňoval opakované používání součástí a recyklaci a nesmí být vyhazován do odpadu po skončení své životnosti.
- Uživatelé musí kontaktovat místní autorizovanou sběrnou odpadu, která zajistí recyklaci a likvidaci jejich produktů s ukončenou životností.
- Další informace o recyklaci vám poskytne nejbližší distributor, kterého lze vyhledat na webových stránkách společnosti MSI.
- Uživatelé nás mohou rovněž kontaktovat na adrese gpcontdev@msi.com s žádostí o informace ohledně řádné likvidace, sběru, recyklace a demontáže produktů MSI.



Varování!

Nadměrné sledování obrazovky může způsobit poškození zraku.

Doporučení:

1. Po každých 30 minutách sledování obrazovky si udělejte 10 minutovou přestávku.
2. Děti mladší 2 let by se neměly na obrazovku dívat. Děti od 2 let by se měly dívat pouze omezeně a méně než hodinu denně.

Poznámka k autorským právům a ochranným známkám

Copyright © Micro-Star Int'l Co., Ltd. Všechna práva vyhrazena. Logo MSI je registrovaná ochranná známka společnosti Micro-Star Int'l Co., Ltd. Veškeré ostatní známky a názvy zmíněné v tomto dokumentu jsou ochranné známky příslušných společností. Neposkytujeme žádnou výslovnou ani předpokládanou záruku přesnosti ani úplnosti. Společnost MSI si vyhrazuje právo tento dokument kdykoli změnit bez předchozího upozornění.

Technická podpora

Dojde-li k problému s vaším produktem, který nelze odstranit podle uživatelské příručky, kontaktujte místo zakoupení nebo místního distributora. Nebo vyhledejte další pomoc na webu <https://www.msi.com/support/>