

MORA



EOMK 50-150 SHSM

UPOZORNĚNÍ

⚠ Výrobek mohou používat děti ve věku od 8 let a osoby se sníženými fyzickými, smyslovými nebo duševními schopnostmi, nebo osoby s nedostatkem zkušeností a znalostí, pouze pokud jsou pod dozorem, nebo pokud jsou poučeni o bezpečném používání přístroje a rozumí možnému nebezpečí.

⚠ Děti si nesmí hrát s přístrojem.

⚠ Čištění a údržbu přístroje nesmí provádět děti bez dozoru.

⚠ Instalace musí být provedena v souladu s platnými předpisy a podle návodu výrobce. Provést ji musí pro to vyškolený odborník.

⚠ Při uzavřeném, tlakovém systému připojení je potřeba na přívodní potrubí ohřívače připevnit bezpečnostní ventil s jmenovitým tlakem 0,6 MPa (6 bar), 0,9 MPa (9 bar) nebo 1,0 MPa (10 bar) (viz. tabulka), který zabrání zvýšení tlaku v kotli o více než 0,1 MPa (1 bar) nad jmenovitým tlakem.

⚠ Může dojít k odkapávání vody z odtokového otvoru bezpečnostního ventilu, proto musí být odtokový otvor otevřený na atmosferický tlak.

⚠ Odtok bezpečnostního ventilu musí být umístěn směrem dolů a v prostoru, kde nemrzne.

⚠ Pro správné fungování bezpečnostního ventilu je potřeba pravidelně provádět kontroly, odstraňovat vodní kámen a prověřovat, zda-li bezpečnostní ventil není blokován.

⚠ Mezi ohřívač vody a bezpečnostní ventil není dovoleno umístit uzavírací ventil, tím bychom omezili funkci tlakového zabezpečení ohřívače!

⚠ Před elektrickým zapojením je potřeba ohřívač nejprve naplnit vodou.

⚠ Ohřívač je zabezpečen proti selhání pracovního termostatu dodatečnou teplotní pojistkou. V případě selhání termostatu v souladu s bezpečnostními standardy může voda v ohřívači dosáhnout teploty až 130 °C. Při realizaci vodovodných instalací je potřeba vzít v úvahu, že může dojít k uvedeným teplotním zatížením.

⚠ Při odpojení ohřívače z elektrické sítě z něj vylijte vodu, pokud hrozí její zmrznutí.

⚠ Voda z ohřívače se vyprázdní skrze přívodní potrubí kotle. Za tím účelem je doporučeno nainstalovat mezi bezpečnostní ventil a přívodní potrubí speciální T-člen s výpuštěm ventilem.

⚠ Prosíme, abyste případné poruchy na ohřívači neopravovali sami, ale informovali o nich nejbližší autorizovanou servisní službu.



Naše výrobky jsou vybaveny životnímu prostředí a zdraví neškodnými prvky a jsou vyrobeny tak, že je můžeme v jejich poslední životní fázi co nejjednodušeji rozložit a recyklovat.

Recyklováním materiálů snižujeme množství odpadů a snižujeme potřebu výroby nových materiálů (například kovů), které vyžadují hodně energie a způsobují vypouštění nebezpečných látek. Postupy recyklace tak snižujeme použití přírodních zdrojů, neboť můžeme odpadní součásti z plastu a kovů znovu vrátit do různých výrobních procesů.

Pro více informací o systému nakládání s odpady navštivte své středisko pro nakládání s odpady nebo prodejce, u kterého byl výrobek koupen.

Vážený zákazníku, děkujeme Vám za zakoupení našeho výrobku.

PŘED INSTALACÍ A PRVNÍM POUŽITÍM OHŘÍVAČE VODY SI, PROSÍM, POZORNĚ PŘEČTĚTE NÁVOD.

Ohříváč je vyroben v souladu s platnými normami a je řádně vyzkoušen, pro něj byl vydán bezpečnostní certifikát a certifikát o elektromagnetické kompatibilitosti. Jeho hlavní technické vlastnosti jsou uvedeny na štítku, nalepeném na dnu ohříváče v blízkosti přípojného potrubí. Ohříváč smí připojit na vodovodní a elektrickou síť pouze pro to vyškolený odborník. Zásahy do interiéru z důvodu opravy, odstranění vodního kamene, kontroly nebo výměny antikorozní ochranné anody, mohou být provedeny pouze autorizovanou servisní službou.

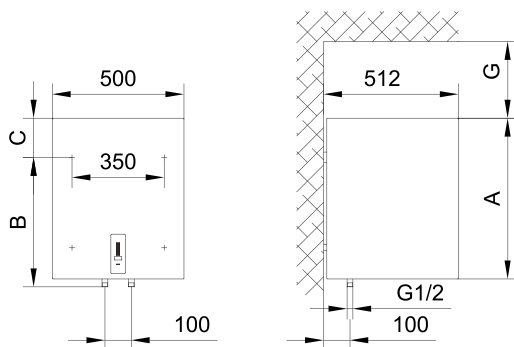
INSTALACE

Ohříváč umístěte co možná nejbližší odběrnému místu. Pokud ohříváč umístíte do místnosti, ve které se nachází vana nebo sprcha, je nutné řídit se požadavky normy IEC 60364-7-701 (VDE 0100, Teil 701). Ohříváč připevněte na stěnu pro to určenými šrouby o nominálním průměru nejméně 8 mm. Stěnu se zhoršenou nosností je nutné na místě, kam ohříváč instalujete, nejprve patřičně zpevnit. Ohříváč je dovoleno připevnit na stěnu pouze ve svislé poloze.

S ohledem na případné pozdější zásahy servisní služby doporučujeme instalovat ohříváč v souladu s montážními rozměry (viz. obr. 1).

	A	B	C	G
EOMK50SHSM	610	400	240	260
EOMK80SHSM	830	600	260	360
EOMK100SHSM	975	750	255	510
EOMK120SHSM	1130	900	260	510
EOMK150SHSM	1345	1100	275	510

Přípojné a montážní míry ohříváče [mm]



Obr. 1: Svislá instalace na stěnu

PŘIPOJENÍ NA VODOVODNÍ SÍŤ

Přívod a odvod vody jsou na potrubí ohřívače barevně označeny. Přívod studené vody je označen modrou barvou, odvod teplé vody červenou barvou.

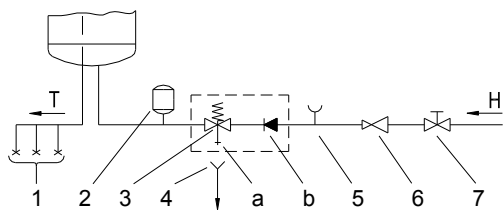
Ohřívač je možné připojit na vodovodní síť dvěma způsoby. Uzavřený, tlakový systém připojení umožňuje odběr vody na více odběrných místech. Otevřený, netlakový systém umožňuje odběr vody jen na jednom odběrném místě. Vzhledem k vybranému systému připojení musíte zabudovat také vhodné míchací baterie.

U uzavřeného, tlakového systému připojení (obr. 2) je na odběrných místech potřeba použít tlakové míchací baterie. Z důvodu bezpečnosti provozu je nutné na přívodní potrubí nainstalovat bezpečnostní ventil nebo bezpečnostní zařízení, které zabraňuje zvýšení tlaku v kotli o více než 0,1 MPa (1 bar) nad jmenovitým. Výstupní otvor na bezpečnostním ventilu musí mít výstup na atmosferický tlak. Při ohřívání vody v ohřívači se tlak vody v kotli zvyšuje až k hranici, která je nastavena na bezpečnostním ventilu. Vzhledem k tomu, že je zabráněno vracení se vody zpátky do vodovodní sítě, může dojít k ukapávání vody z odtokového otvoru bezpečnostního ventilu. Kapající vodu můžete odvést do kanalizace přes zachycující nástavec, který namontujete pod bezpečnostním ventilem. Výpustné potrubí, umístěné pod výstupem bezpečnostního ventilu, musí být umístěno směrem přímo dolů a v prostředí, kde nemrzne.

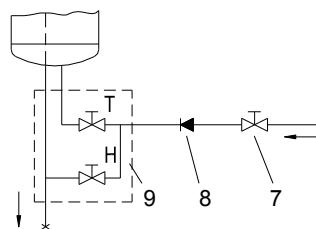
Abyste se vyhli kapání vody z bezpečnostního ventilu, nainstalujte na přívodní potrubí ohřívače expanzní nádobu o objemu nejméně 5 % objemu ohřívače.

Ke správnému fungování bezpečnostního ventilu je potřeba pravidelně provádět kontroly za účelem odstranění vodního kamene, zkontroluje se také, zda-li bezpečnostní ventil není blokován. Při kontrole musíte pohybem páčky nebo odšroubováním matice ventilu (v závislosti na typu ventilu) otevřít výstup bezpečnostního ventilu. Přitom musí skrze výstupní otvor ventilu vytéct voda, což je znak, že je ventil nezávadný.

U otevřeného, netlakového systému (obr. 3) je potřeba při vstupu vody do ohřívače umístit nevratný ventil, zabráňující vytékání vody z kotle, pokud v síti dojde voda. U tohoto systému připojení je dovoleno použití pouze průtokové míchací baterie. V ohřívači se kvůli ohřívání objem vody zvětšuje, to zapříčiňuje kapání vody z potrubí míchací baterie. Silným utahováním rukojeti na míchací baterii nelze zabránit kapání vody, můžete však baterii poškodit.



Obr. 2: Uzavřený (tlakový) systém



Obr. 3: Otevřený (netlakový) systém

LEGENDA:

- | | |
|----------------------------------|-------------------------------|
| 1 - Tlakové míchací baterie | 6 - Redukční ventil tlaku |
| 2 - Expanzní nádoba | 7 - Uzavírací ventil |
| 3 - Bezpečnostní ventil | 8 - Nevratný ventil |
| a - zkušební ventil | 9 - Průtoková míchací baterie |
| b - nevratný ventil | |
| 4 - Nálevka s napojením na odtok | H - Studená voda |
| 5 - Zkušební nástavec | T - Teplá voda |

Mezi ohřívač vody a bezpečnostní ventil není dovoleno umístit uzavírací ventil, tím bychom omezili funkci tlakového zabezpečení ohřívače!

Ohřívač je možné připojit na domácí vodovodní síť bez redukčního ventilu, pokud je tlak v síti nižší než jmenovitý tlak. Pokud tlak v síti přesahuje jmenovitý tlak, je nutné nainstalovat redukční ventil.

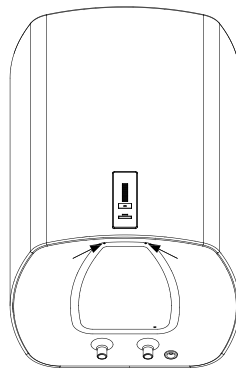
Před elektrickým zapojením ohřívače je potřeba ohřívač nejprve naplnit vodou!

Při prvním plnění otevřete páčku teplé vody na míchací baterii. Ohřívač je naplněn, když voda přiteče skrze výpusť míchací baterie.

PŘIPOJENÍ NA ELEKTRICKOU SÍŤ

Před zapojením do elektrické sítě je do ohřívače potřeba nainstalovat napájecí šňůru minimálního průřezu alespoň 1,5 mm² (H05VV-F 3G 1,5 mm²), proto je nutné odstranit ochranný kryt.

Příprava na oddělení všech pólů musí být vestavěna v elektrické instalaci v souladu s národními instalačními předpisy.

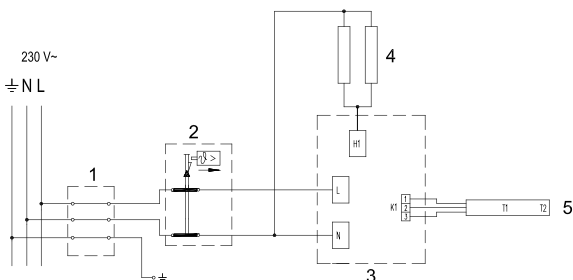


Obr. 4: Odstrnění ochranného krytu

LEGENDA:

- 1 - Přípojná sponka
- 2 - Dvoupólová pojistka
- 3 - Elektronický regulátor
- 4 - Topné těleso
- 5 - Teplotní detektor

- L - Fázový vodič
- N - Neutrální vodič
- ⊕ - Ochranný vodič

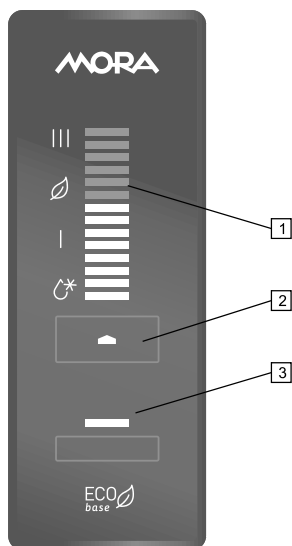


Obr. 5: Schéma elektrického připojení

UPOZORNĚNÍ: Před každým zásahem do interiéru ohřivače je nutné ohřivač odpojit z elektrické sítě. Zásah může provést pouze vyškolený odborník!

POUŽITÍ OHŘÍVAČE

Po připojení na vodovodní a elektrickou síť je ohřivač připraven k použití. Při připojení na napájecí napětí ohřivač přejde od stavu připravenosti. Ve stavu připravenosti ohřivač udržuje teplotu vody na 10 °C.



- 1 - ukazatel nastavené/skutečné teploty vody v ohřivači, signalizace závad
- 2 - tlačítko On/Off, nastavení teploty
- 3 - indikace fungování topného tělesa

Obr. 6: Ovládací panel

Zapnutí / vypnutí ohřivače

Ohřivač vody zapnete delším stisknutím (3s) tlačítka [2].

Delším delším stisknutím (3s) tlačítka [2] ohřivač přejde do stavu připravenosti.

Fungování ohřivače – ruční nastavení

Teplotu nastavujte stisknutím tlačítka [2] na požadovanou teplotu (přednastavená teplota je 57 °C).

☼* - Ochrana proti zmrznutí, teplota přibližně 10 °C.

┆ - Teplota vody přibližně 35 °C.

☼ - Teplota vody přibližně 57 °C.

||| - Teplota vody přibližně 75 °C.

Když dosáhnete maximální hranice "|||", se s následujícím stisknutím tlačítka [2] vrátíte na začátek "☼* ". Doporučujeme nastavení na pozici "☼ ". Toto nastavení je nejpouštější; teplota vody bude přibližně 57 °C, vylučování vodního kamene a teplotní ztráty budou menší než při nastavení na vyšší teplotu. Fungování elektrického topného tělesa signalizuje červená kontrolka [3], která svítí, dokud se voda v ohřivači nesehřeje na nastavenou teplotu, nebo do záměrného vypnutí. Teplotu vody v ohřivači znázorňuje schéma [1].

Pokud máte v plánu ohřivač delší dobu nepoužívat, zajistěte jeho obsah před zmrznutím tím způsobem, že nastavíte teplotu na pozici "☼* ". Při tomto nastavení bude ohřivač udržovat teplotu vody přibližně na 10 °C.

Funkce antilegionela

Pokud se voda v ohřivači během 14-ti dní neohřeje na teplotu 65 °C, zapne se funkce antilegionela, která vodu v ohřivači sehřeje na 70 °C a udržuje ji při této teplotě 120 minut.

Indikace závad

V případě závady začnou na displeji blikat kontrolní diody.

Závada	Popis závady	Signalizace	Řešení
E1	Závada teplotního čidla	Opakující se 2x rychlé bliknutí kontrolní diody na displeji.	Kontaktujte servisní službu (ohřivač nefunguje).
E5	Přehřívání (teplota > 90 °C)	Opakující se 3x rychlé bliknutí kontrolní diody na displeji.	Závada se automaticky odstraní, když se teplota sníží pod nastavenou hodnotu. Pokud se závada opakuje, kontaktujte servisní službu.
E44	Suché zapnutí	Opakující se 4x rychlé bliknutí kontrolní diody na displeji	Ohřivač naplňte vodou. Závada se odstraní vypnutím ohřivače, resp. třísekundovým stisknutím tlačítka.

Vyprázdnění ohřivače

Při odpojení ohřivače z elektrické sítě je nutné z něj vypustit vodu (hrozí její zmrznutí). Voda z ohřivače se vyprázdní skrze přívodní potrubí ohřivače. Za tím účelem se při instalaci doporučuje umístit mezi bezpečnostní ventil a přívodní potrubí speciální T-člen s výpustným ventilem. Před vypouštěním je potřeba ohřivač vypnout z elektrické sítě, otevřít páčku teplé vody na připojené míchací baterii a vypustit teplou vodu. Když se voda v ohřivači ochladí, zavře se ventil přívodu studené vody a odmotá se pohyblivé potrubí na přívodu teplé vody do ohřivače. Nyní můžete ohřivač vyprázdnit přes výpustný ventil na přítokovém potrubí. Po vyprázdnění vody přítokovým potrubím zůstane v ohřivači menší množství vody. Při následném plnění ohřivače vodou je doporučeno otevřít páčku teplé vody na míchací baterii a nechat vodu téct alespoň 2 minuty skrze výpustné potrubí míchací baterie (proud vody by měl být stejnoměrný, střední síly, tloušťky tužky).

ÚDRŽBA

Vnějšek ohřivače čistěte měkkým hadrem a neagresivními tekutými čistícími prostředky, určenými k čištění hladkých lakovaných povrchů. Nepoužívejte čistící prostředky s obsahem alkoholu a abrazivní čistící prostředky.

Pravidelnými servisními kontrolami zajistíte správný provoz a dlouhou životnost ohřivače. Záruka proti korozi kotle je platná pouze v případě, pokud jsou prováděny pravidelné předepsané kontroly opotřebením ochranné anody. Doba mezi pravidelnými revizemi nesmí být delší než je uvedeno v záručním listu. Kontroly musí být prováděny autorizovaným servisem, který Vám kontrolu eviduje v záručním listu výrobku. Při revizi se zkontroluje opotřebením antikorozi ochranné anody a podle potřeby se odstraní vodní kamen, který se, v závislosti na kvalitě, množství a teplotě spotřebované vody, usadí uvnitř ohřivače. Zákaznický servis Vám po revizi ohřivače, s ohledem na jeho stav, také doporučí datum příští kontroly.

Prosíme, abyste případné poruchy na ohřivači neopravovali sami, ale informovali o nich nejbližší autorizovanou servisní službu.

TECHNICKÉ VLASTNOSTI PŘÍSTROJE

Model		EOMK50 SHSM	EOMK80 SHSM	EOMK100 SHSM	EOMK120 SHSM	EOMK150 SHSM
Určený profil zatížení		M	M	L	L	XL
Třída energetické účinnosti ¹⁾		C	C	C	C	C
Energetická účinnost při ohřívání vody (η_{wh}) ¹⁾	[%]	37,2	36,9	38,1	37,1	38,1
Roční spotřeba elektrické energie ¹⁾	[kWh]	1382	1393	2687	2762	4399
Denní spotřeba elektrické energie ²⁾	[kWh]	6,425	6,49	12,41	12,85	20,322
Nastavení teploty termostatu		∅				
Hodnota "smart"		0	0	0	0	0
Objem	[l]	48,3	78	97,3	118,1	147,1
Množství smíchané vody při 40 °C V40 ²⁾	[l]	66	116	137	171,5	213
Jmenovitý tlak	[MPa (bar)]	0,6 (6) / 0,9 (9) / 1,0 (10)				
Váha / naplněno vodou	[kg]	28/78	34/114	39/139	44/164	50/200
Antikorozní ochrana kotle Emajlováno / Mg anoda		• / •	• / •	• / •	• / •	• / •
Ochrana proti přehřívání		•	•	•	•	•
Ochrana protu suchému zapnutí		•	•	•	•	•
Přípojové napětí	[W]	2000				
Počet a napětí hořáků	[W]	2 x 1000				
Napětí	[V~]	230				
Třída ochrany		I				
Stupeň ochrany		IP24				
Doba ohřívání z 10 °C na 65 °C	[h]	1 ³⁸	2 ³⁷	3 ¹⁶	3 ⁵⁵	4 ⁵⁴
Rozměry krytu	[mm]	575x600x 720	575x600x 940	575x600x 1085	575x600x 1240	575x600x 1455

1) Ustanovení komise EU 812/2013; EN 50440

2) EN 50440

PONECHÁVÁME SI PRÁVO NA ZMĚNY, KTERÉ NEMAJÍ VLIV NA FUNKOVÁNÍ PŘÍSTROJE.

Návod k obsluze je k dispozici také na našich internetových stránkách
<http://www.mora.cz>.

UPOZORNENIE

⚠ Zariadenie môžu používať deti od 8 rokov, starší a osoby so zníženými fyzickými, zmyslovými alebo duševnými schopnosťami, bez patričných skúseností a vedomostí, ak sú pod dozorom zodpovednej osoby a používajú spotrebič podľa pokynov zodpovednej osoby bezpečným spôsobom a chápu potenciálne nebezpečenstvo.

⚠ Deti by sa nemali hrať so spotrebičom.

⚠ Čistenie a údržbu zariadenia, nemôžu vykonávať deti bez dozoru zodpovednej osoby.

⚠ Inštalácia zariadenia musí byť vykonaná v súlade s platnými predpismi a pokynmi výrobcu. Inštalovať zariadenie musí len odborne spôsobilý inštalatér.

⚠ Pri uzavretom tlakovo systéme je potrebné nainštalovať medzi prívodné potrubie teplej vody a ohrievač poistný ventil, s menovitým tlakom 0,6 MPa (6 bar) 0,9 MPa (9 barov) alebo 1,0 MPa (10 bar) (viz typový štítok), ktorý zabraňuje zvýšeniu tlaku v kotle, o viac ako 0,1 MPa (1 bar) , než je nominálny.

⚠ Voda môže kvapkať z vypúšťacieho otvoru poistného ventilu, vypúšťací ventil musí byť teda otvorený na atmosférický tlak.

⚠ Uvoľnenie poistného ventilu musí byť inštalované v smere nadol a v miestnosti, kde bude chránený pred mrazom.

⚠ Pre správnu funkciu poistného ventilu musí byť pravidelne vykonávaná kontrola, aby sa odstránil vodný kameň a overte, či poistný ventil nie je blokovaný.

⚠ Medzi ohrievač vody a poistný ventil sa nesmie inštalovať uzatvárací ventil, pretože vzniknutý tlak môže deaktivovať ochranu ohrievača!

⚠ Pred elektrickým pripojením ohrievača je nutné ohrievač naplniť vodou!

⚠ Ohrievač je chránený napríklad v prípade zlyhania termostatu dodatočnou tepelnou poistkou. V prípade poruchy termostatu môže v súlade s bezpečnostnými normami voda v ohrievači dosiahnuť teplotu až 130 °C. Pri vykonávaní vodovodných inštalácií je treba vziať v úvahu, že je možné tepelné preťaženie.

⚠ Ak je ohrievač odpojený od siete, zvyšuje sa riziko zamrznutia, vypustíte z neho vodu.

⚠ Voda z ohrievača sa vyprázdňuje cez prívodné potrubie kotla. Pre tento účel je vhodné medzi poistný ventil a prívodné potrubie nainštalovať špeciálny T-člen s vypúšťacím ventilom.

⚠ Prosím potenciálne poškodenie ohrievača neodstraňujte sami, ale informujte o tom prosím najbližšie autorizované servisné stredisko.



Naše výrobky sú vybavené súčastkami, ktoré sú k životnému prostrediu a zdraviu nezávadné a sú navrhnuté tak, aby mohli byť v ich poslednej fáze života najľahšie rozložené a recyklované.

Recyklácia materiálov znižuje množstvo odpadu a znižuje potrebu na výrobu základných materiálov (napr. kovov), ktorá vyžaduje veľa energie a uvoľňujú škodlivé látky. Recykláciou tak znížime spotrebu prírodných zdrojov, pretože môžeme diely z plastu a kovu vrátiť do rôznych výrobných

procesov.

Pre viac informácií o systéme likvidácie odpadu sa obráťte na lokálny center pre likvidáciu odpadu alebo predajcu, u ktorého bol výrobok zakúpený.

Vážení zákazníci, ďakujeme Vám za kúpenie nášho výrobku.

PRED INŠTALÁCIOU A PRVNÍM POUŽITÍM OHRIEVAČA VODY SI, PROSÍM, POZORNE PŘEČÍTAJTE NÁVOD.

Ohrievač je vyrobený v súlade s platnými normami a úradne testovaný, preň bolo vydané osvedčenie o bezpečnosti a osvedčenie o elektromagnetickej kompatibilite. Jeho základné technické charakteristiky sú uvedené na typovom štítku pripojenom ku dnu ohrievača v blízkosti pripojovacieho potrubia .Ohrievač musí byť pripojený k vodovodnej a elektrickej sieti iba vyškolením odborníkom. Intervencie do jeho vnútra kvôli oprave, pre odstránenie vodného kameňa , kontrolu alebo výmenu protikorózných ochranných anód vykoná len autorizovaná servisná služba.

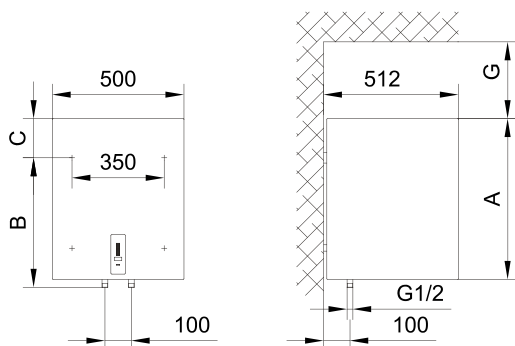
INŠTALÁCIA

Nainštalujte ohrievač čo najbližšie k odbernému miestu. Ak ste nainštalovali ohrievač v miestnosti, kde sa nachádza vaňa alebo sprcha, vždy dodržujte požiadavky normy IEC 60364-7-701 (VDE 0100 Teil 701). Na stenu ho primontujte pomocou skrutiek na stenu s nominálnym priemerom aspoň 8 mm. Stenu, ktorá má nízku nosnosť je potrebné v mieste, kde sa chystáte inštalovať ohrievač, vhodne posilniť. Ohrievač smiete primontovať na stenu iba v zpriamenej polohe.

Vzhľadom k možným následným servisným zásahom sa odporúča nainštalovať ohrievač v súlade s montážnymi rozmermi (viz. obr. 1).

	A	B	C	G
EOMK50SHSM	610	400	240	260
EOMK80SHSM	830	600	260	360
EOMK100SHSM	975	750	255	510
EOMK120SHSM	1130	900	260	510
EOMK150SHSM	1345	1100	275	510

Pripojenie a montážne rozmery ohrievača
[mm]



Obr. 1: Zvislá montáž na stenu

PRIPOJENIE K VODOVODNEJ SIETI

Vstupné a výstupné rúrky ohrievača sú farebne odlišené. Prívod studenej vody je modrý, odvod horúcej vody je červený.

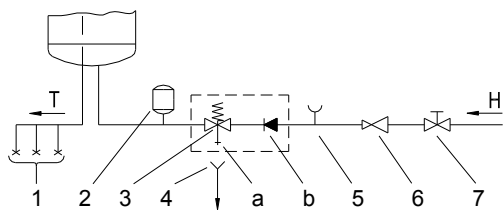
Ohrievač môže byť pripojený k vodovodnej sieti dvomi spôsobmi. Uzatvorený, tlakový systém pripojenia umožňuje odber vody na viacerých odberných miestach. Otvorený, netlakový systém dovoľuje odber vody iba z jedného odberného miesta. V závislosti na vybranom systéme pripojenia je nutné nainštalovať príslušné miešacie batérie.

U uzatvoreného, tlakového systému pripojenia (obr. 2) je na odberných miestach potreba použiť tlakové miešacie batérie. Z dôvodu bezpečnosti prevádzky je nutné na prívodnom potrubí nainštalovať poistný ventil alebo poistné skupinové zariadenie, ktoré zabraňuje zvýšeniu tlaku v ohrievači o viac než 0,1 MPa (1 bar) nad menovitým. Výstupní otvor na poistnom ventile musí mať výstup na atmosférický tlak. Pri ohreve vody v ohrievači sa tlak vody v kotly zvyšuje až k hranici, ktorá je nastavená na poistnom ventile. Vzhľadom k tomu, že je zabránené vracaniu sa vody späť do vodovodnej siete, môže dôjsť k odkvapkávaniu vody z odtokového otvoru poistného ventilu. Kvapkajúcu vodu môžete odvieť do kanalizácie cez zachytávajúci nástavec, ktorý namontujete pod poistným ventilom. Výpustné potrubie, umiestnené pod výstupom poistného ventilu, musí byť umiestnené smerom priamo dole a v prostredí, kde nemrzne.

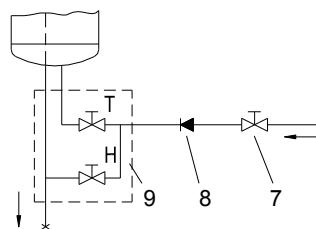
Aby ste sa vyhli kvapkaniu vody z poistného ventilu, nainštalujte na prívodné potrubie ohrievača expanznú nádobu na sanitárnu vodu o objeme najmenej 5 % objemu ohrievača.

Ku správne fungovaniu poistného ventilu je potreba pravidelne vykonávať kontroly za účelom odstránenia vodného kameňa, skontroluje sa tiež, či poistný ventil nie je blokovaný. Pri kontrole musíte pohybom páčky alebo odšrubovaním matice ventilu (v závislosti na type ventilu) otvoriť výstup poistného ventilu. Pritom musí skrz výstupný otvor ventilu vyteciť voda, čo je znak, že je ventil bez chyby.

U otvoreného, netlakového systému (obr. 3) je potreba pri vstupe vody do ohrievača umiestniť nevratný ventil, zabraňujúci vytekaniu vody z kotla, pokiaľ v sieti sa vyčerpá voda. U toho to systému pripojenia je dovoľené použitie len prietokovej miešacej batérie. V ohrievači sa kvôli ohrievaniu objem vody zväčšuje, to zapríčiňuje kvapkávanie vody z potrubia miešacej batérie. Silným uťahovaním rukoväti na miešacej batérii nemožno zabrániť kvapkaniu vody, môžete však batériu poškodiť.



Obr. 2: uzatvorený systém (tlak)



Obr. 3: otvorený (netlakový) systém

LEGENDA:

1 - Tlakové miešacie batérie

2 - Expanzná nádoba

3 - Poistný ventil

a - skúšobný ventil

b - nevratný ventil

4 - Výlevka pripojená k odtoku

5 - Skúšobný nástavec

6 - Redukčný ventil na tlak

7 - Uzatvárací ventil

8 - Nevratný ventil

9 - Prietoková miešacia batéria

H - Studená voda

T - Horúca voda

Medzi ohrievač vody a poistný ventil sa nesmie inštalovať uzatvárací ventil, pretože by sme tým zamedzili funkciu tlakového zabezpečenia ohrievača!

Ohrievač môže byť pripojený k domácej vodnej sieti bez redukčného ventilu, ak je tlak v sieti nižší ako menovitý tlak. V prípade, že tlak v sieti presahuje menovitý tlak, je nutné inštalovať redukčný ventil.

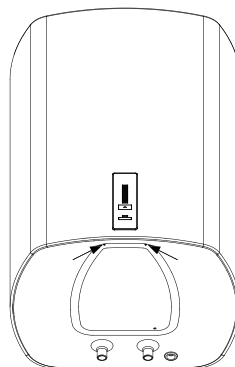
Pred elektrickým pripojením ohrievača je nutné ohrievač najprv naplniť vodou!

Pri prvom plnení otvorte páku od teplej vody na miešacej batérii. Ohrievač je naplnený, keď voda pritečie cez výpusť miešacej batérie.

PRIPOJENIE K ELEKTRICKEJ SIETI

Pred pripojením k elektrickej sieti je vyžadované k ohrievači nainštalovať napájací kábel s prierezom minimálne 1,5 mm² (H05VV-F 3G 1,5 mm²), takže je potrebné odstrániť ochranný kryt.

Príprava na oddelení všetkých pólov musí byť vstavaná v elektrickej inštalácii v súlade s národnými inštaláčnymi predpismi.

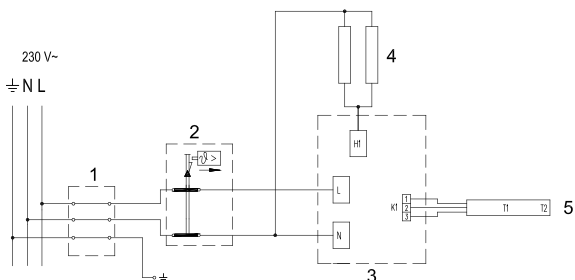


Obr. 4: Odstránenie ochranného krytu

LEGENDA:

- 1 - Pripojovacia svorka
- 2 - Dvojpolová poisťka
- 3 - Elektronický regulátor
- 4 - Ohrievač
- 5 - Tepelné čidlo

L - Fázový vodič
 N - Neutrálny vodič
 ⊕ - Ochranný vodič

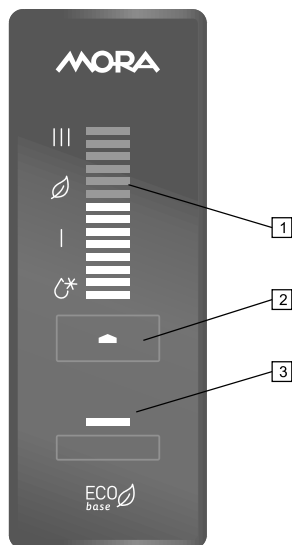


Obr. 5: Schéma elektrického pripojenia

VAROVANIE: Pred každým zásahom do vnútra ohrievača je nutné aby ohrievač bol odpojený od elektrickej siete! Zásahy môže vykonávať iba kvalifikovaný odborník!

UŽÍVANIE OHRIEVAČA

Po pripojení k prívodu vody a elektrickej rozvodnej sieti, ohrievač je pripravený na použitie. Po pripojení k napájacíemu napätiu, ohrievač prejde do pohotovostného režimu. V kľudovom režime, vykurovacie teleso sa udržiava teplotu vody pri teplote 10 °C.



- 1 - zobrazenie nastavenej / skutočnej teploty vody ohrievača, signalizácia chyby
- 2 - On / Off tlačidlo, nastavenie teploty
- 3 - Údaj o prevádzke kúrenia

Obr. 6: Ovládací panel

Zapnutie / vypnutie ohrievača

Ohrievač vody zapneme ďalším stlačením (3s) tlačidla [2].

Opätovným ďalším dlhším stlačením (3s) tlačidla [2] ohrievač prepne do pohotovostného režimu.

Prevádzka ohrievača - manuálne nastavenie

Teplotu nastavujte stisnutím tlačidla [2] na požadovanú teplotu (prednastavená teplota je 57 °C).

☼* - Ochrana proti zamrznutiu, teplota okolo 10 °C.

┆ - Teplota vody asi 35 °C.

◊ - Teplota vody asi 57 °C.

||| - Teplota vody približne 75 °C.

Keď dosiahnete maximálnej hranice "|||", sa s nasledujúcim stisnutím tlačidla [2] vrátite na začiatok "☼* ". Odporúčame nastavenie na pozíciu "◊ ". Toto nastavenie je najúspornejšie; teplota vody bude približne 57 °C, vylučovanie vodného kameňa a teplotné straty budú menšie než pri nastavení na vyššiu teplotu. Fungovanie elektrického ohrievača ukáže červené kontrolné svetlo, ktoré svieti, dokiaľ sa voda v ohrievači nezohreje až na nastavenú teplotu alebo dokiaľ ho zámerne nevypnete. Teplotu vody v ohrievači znázorňuje schéma [1].

Pokiaľ máte v pláne ohrievač dlhší čas nepoužívať, zaistite jeho obsah pred zamrznutím tým spôsobom, že nastavíte teplotu na pozíciu "☼* ". Pri tomto nastavení bude ohrievač udržiavať teplotu približne na 10 °C.

Funkcie antilegionela

Pokiaľ sa voda v ohrievači behom 14 dní neohreje na teplotu 65 °C, zapne sa funkcia antilegionela, ktorá vodu v ohrievači ohreje na 70 °C a udržiava ju pri tejto teplote 120 minút.

Indikácia porúch

V prípade poruchy začnú na displeji blikať kontrolné diódy.

Porucha	Popis poruchy	Signalizácia	Riešenie
E1	Závada tepelného čidla	Opakujúce sa 2x rýchle bliknutie kontrolnej diódy na displeji.	Kontaktujte servisnú službu (ohrievač nefunguje).
E5	Prehrievanie (teplota > 90 °C)	Opakujúce sa 3x rýchle bliknutie kontrolnej diódy na displeji.	Porucha sa automaticky odstráni, keď sa teplota zníži pod nastavenú hodnotu. Pokiaľ sa porucha opakuje, kontaktujte servisnú službu.
E44	Suché zapnutie	Opakujúce sa 4x rýchle bliknutie kontrolnej diódy na displeji.	Ohrievač naplňte vodou. porucha sa odstráni vypnutím ohrievača, resp. tri sekundovým stisnutím tlačidla.

Vyprázdenie ohrievača

Pri odpojení ohrievača z elektrickej siete je nutné z nej vypustiť vodu (hrozí jej zmrznutie). Voda z ohrievača sa vyprázdni cez prírodné potrubie ohrievača. Za tým účelom sa pri inštalácii odporúča umiestniť medzi poistný ventil a prírodné potrubí nainštalovať špeciálny T-čeln s výpustným ventilom. Pred vypúšťaním je potreba ohrievač vypnúť z elektrickej siete a otvoriť páčku teplej vody na pripojenú miešaciu batériu a vypustiť teplú vodu. Keď sa voda v ohrievači ochladí, zavrie sa ventil od prívodu studenej vody a odmotá sa pohyblivé potrubie na odtoku teplej vody do ohrievača. Ohrievač môže byť teraz vyprázdnený pomocou vypúšťacieho ventilu na prírodnom potrubí. Po vyprázdnení vody prítokovým potrubím zostane v ohrievači menšie množstvo vody. Pri následnom plnení ohrievača vodou je doporučené otvoriť páčku teplej vody na miešacej batérii a nechať vodu tiecť aspoň 2 minúty skrz výpustné potrubie miešacej batérie (prúd vody by mal byť rovnomerný, strednej sily, hrúbky ceruzky).

ÚDRŽBA

Vonkajšok ohrievača čistíte mäkkou handričkou a neagresívnymi tekutými čistiacimi prostriedkami určenými k čisteniu hladkých smaltovaných povrchov. Nepoužívajte čistiace prostriedky obsahujúce alkohol a abrazívne čistiace prostriedky.

Pravidelnými servisnými kontrolami zaistíte správne fungovanie a dlhú životnosť ohrievača. Záruka proti korózii kotla je platná iba v prípade, pokiaľ sú vykonávané pravidelné predpísané kontroly opotrebení ochrannej anódy. Doba medzi pravidelnými revíziami nesmie byť dlhšia než je uvedené v záručnom liste. Kontroly musia byť uskutočnené autorizovaným servisom, ktorý Vám kontrolu eviduje v záručnom liste výrobku. Pri revízii sa skontroluje opotrebovanie antikoroíznej ochrannej anódy a podľa potreby sa odstráni vodní kameň, ktorý sa, v závislosti na kvalite, množstve a teplote spotrebovanej vody, usadí vo vnútri ohrievača. Zákaznícky servis Vám, po prehliadnutí ohrievača, tiež odporučí dátum nasledujúcej kontroly.

Prosíme, aby ste prípadné poruchy na ohrievači neopravovali sami, ale informovali o nich najbližšiu servisnú službu.

TECHNICKÉ VLASTNOSTI PRÍSTROJA

Model		EOMK50 SHSM	EOMK80 SHSM	EOMK100 SHSM	EOMK120 SHSM	EOMK150 SHSM
Určený profil zaťaženia		M	M	L	L	XL
Trieda energetickej účinnosti ¹⁾		C	C	C	C	C
Energetická účinnosť pri ohrievaní vody (η_{wh}) ¹⁾	[%]	37,2	36,9	38,1	37,1	38,1
Ročná spotreba elektrickej energie ¹⁾	[kWh]	1382	1393	2687	2762	4399
Denná spotreba elektrickej energie ²⁾	[kWh]	6,425	6,49	12,41	12,85	20,322
Nastavenie teploty termostatu		∅				
Hodnota „smart“		0	0	0	0	0
Objem	[l]	48,3	78	97,3	118,1	147,1
Množstvo zmiešanej vody pri 40 °C V40 ²⁾	[l]	66	116	137	171,5	213
Menovitý tlak	[MPa (bar)]	0,6 (6) / 0,9 (9) / 1,0 (10)				
Váha / naplnené vodou	[kg]	28/78	34/114	39/139	44/164	50/200
Antikorózna ochrana kotla Emajlovaná/ Mg anóda		• / •	• / •	• / •	• / •	• / •
Ochrana proti prehrievaniu		•	•	•	•	•
Ochrana proti suchému zapnutiu		•	•	•	•	•
Prípojové napätie	[W]	2000				
Počet a napätie ohrievačov	[W]	2 x 1000				
Napätie	[V~]	230				
Trieda ochrany		I				
Stupeň ochrany		IP24				
Doba ohrievania od 10 °C do 65 °C	[h]	1 ³⁸	2 ³⁷	3 ¹⁶	3 ⁵⁵	4 ⁵⁴
Rozmery krytu	[mm]	575x600x 720	575x600x 940	575x600x 1085	575x600x 1240	575x600x 1455

1) Ustanovenie komisie EU 812/2013; EN 50440

2) EN 50440

PONECHÁVAME SI PRÁVO NA ZMENY, KTORÉ NEMAJÚ VPLIV NA FUNGOVANIE PŘÍSTROJA.

Návod k obsluhu je k dispozícii tiež na našich internetových stránkach

<http://www.mora.cz>.
