

User Manual



NAVITEL MR450 GPS

Digital Video Recorder

CZ

DE

EE

EN

HU

LT

LV

PL

RO

RU

SK

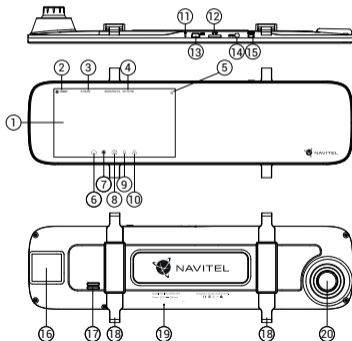
UA

Úvod

Vážený zákazníku!

Děkujeme Vám za nákup produktu NAVITEL®.

NAVITEL MR450 GPS je multifunkční digitální video rekordér (DVR) s vysokým rozlišením, s mnoha funkcemi a vlastnostmi, které jsou popsány v této uživatelské příručce. Před použitím zařízení si prosím pečlivě přečtete tuto příručku a uchovejte ji pro pozdější použití.

CZ


Vnější vzhled

- | | |
|------------------------------|-----------------------------------|
| 1. Displej | 12. MicroSD port |
| 2. Rozlišení videa | 13. Mini-USB port |
| 3. Doba záznamu | 14. Port pro zadní kameru (AV-IN) |
| 4. Datum a čas | 15. Tlačítko Zapnutí/vypnutí |
| 5. Informace o baterii | 16. GPS-anténa |
| 6. Tlačítko Menu | 17. Reproduktor |
| 7. Tlačítko Záznamu | 18. Upevnění |
| 8. Tlačítko Snímek | 19. Mikrofon |
| 9. Tlačítko Mikrofon | 20. Kamera |
| 10. Tlačítko Ochrany souborů | |
| 11. Tlačítko Reset | |

Obsah balení

- | | |
|---------------------------------------|-------------------------|
| 1. Záznamová kamera NAVITEL MR450 GPS | 6. Hadřík z mikrovlákna |
| 2. Adaptér do auta 12/24V | 7. Uživatelská příručka |
| 3. Zadní kamera | 8. Záruční list |
| 4. Kabel mini-USB -USB | 9. Dárkový poukaz |
| 5. Video kabel | |

CZ Specifikace

Hlavní kamera	Kamera	SONY 307 (night vision)
	Rozlišení videa	1920×1080, 30 fps
	Rozlišení videa	2 MP
	Úhel záběru	160°
	Typ objektivu	4-vrstvá skleněná čočka
Zadní kamera	Kamera	GC2053
	Rozlišení videa	1920×1080
	Rozlišení videa	2 MP
	Úhel záběru	100°
Čip		MSTAR MSC8339
Displej		5,5", IPS, 960×480 smyslové
Formát záznamu videa		MOV
Formát obrazu		JPG
Kapacita microSD karty		Max. 64 GB

USB	mini-USB
AV-IN	micro-jack (2.5 mm)
Baterie	Li-Pol, 400 mAh
Zdroj napájení	5 V, 2 A
Wi-Fi	Ano
GPS-informace	kamery / varování / rychlost
Jazyk	angličtina, čeština, francouzština, italština, maďarština, němčina, polština, rumunština, ruština, slovenština, španělština, ukrajinština

Instalace

1. Vložte microSD kartu do zařízení. Použijte vysokorychlostní SD kartu (třída 10 či výše); kapacita by měla být v rozmezí 8-64 GB.



- Nemanipulujte s SD kartou během používání kamery.
- Abyste předešli chybám v datových úlohách, prosím naformátujte kartu microSD uvnitř kamery. Pro formátování SD karty vyberte v Menu možnost Formátovat SD kartu a potvrďte.

2. Vyjměte klasické zpětné zrcátko a nainstalujte DVR zpětné zrcátko. Nepoužívejte nadměrnou sílu k odstranění stávajícího zpětného zrcátka.
3. Připojte autonabíječku do zásuvky zapalovače.
4. Připojte mini-USB konec autonabíječky k zařízení.
5. Zapněte napájení, zařízení se spustí a začne nahrávat.
6. Nastavte pozici kamery.

Opatření

- Vestavěná baterie je určena pouze pro nouzové záznamy v režimu parkování a pro správné vypnutí zařízení po odpojení napájení; pro plný provoz v jakémkoliv režimu je nutné konstantní připojení k napájení.
- Používejte originální adaptér určený tomuto zařízení. Použití jiného adaptéru může mít negativní vliv na baterii zařízení. Používejte pouze příslušenství schválené výrobcem.
- Přípustná teplota okolního prostředí v provozním režimu: 0 až +35 °C. Skladovací teplota: +5 až +45 °C. Relativní vlhkost: 5% až 90% bez kondenzace (25 °C).
- Udržujte zařízení mimo dosah ohně, zabráníte tak výbuchu či požáru.
- Nevystavujte přístroj fyzickým nárazům.
- Zabraňte kontaktu zařízení se zdroji elektromagnetického záření.
- Udržujte objektiv v čistotě. Nepoužívejte k čištění zařízení chemikálie ani čisticí prostředky; vždy před čištěním zařízení vypněte.
- Důsledně dodržujte vnitrostátní právní předpisy. Zařízení nesmí být použito pro nezákonné účely.
- Nerozebírejte ani sami neopravujte zařízení. V případě poruchy zařízení se obraťte na servisní středisko.

CZ Tlačítka

Tlačítko	Funkce
Zapnutí/vypnutí	Krátce stiskněte tlačítko Zapnout/Vypnout a podržte k zapnutí zařízení. Stiskněte a po dobu 2 sekund podržte k vypnutí zařízení. Když je zařízení zapnuté, krátkým stisknutím zapnete / vypnete obrazovku.
Mikrofon	Stisknutím zapnete / vypnete mikrofon.
Záznam	Stisknutím spustíte nahrávání. Dalším stisknutím nahrávání zastavíte.
Zachyťte	Stisknutím pořídíte snímek.
Ochrana souborů	V režimu Video stiskněte k uzamčení aktuálního souboru. Zamknuté soubory nemohou být smazány ani přepsány.
Menu	Stisknutím vstoupíte do režimu nabídky.
Displej	Stisknutím přepnete mezi hlavním a zadním zobrazením kamery.
Reset	Pokud zařízení nereaguje, stiskněte tlačítko reset pro resetování zařízení.

Poznámka:

- Specifikace se může změnit v případě novější verze zařízení.
- Vestavěná baterie je určena pouze pro nouzové záznamy v režimu parkování a pro správné vypnutí zařízení po odpojení napájení. Pro plný provoz v jakémkoliv režimu je nutné konstantní připojení k napájení.

Pro usnadnění práce s videosoubory a vloženými daty použijte **Navitel DVR Player**. Ke stažení je k dispozici zde:

<https://www.navitel.cz/cz/downloads/navitel-dvr-player>

Funkce zařízení

Formátování SD karty	Formátování karty microSD v autokameře je nezbytné pro správnou funkci zařízení . Před použitím karty microSD nebo v případě chyby dat zformátujte kartu microSD. Pro formátování vyberte v Menu možnost "Formátovat SD kartu" a potvrďte ji.
Záznam	Po připojení zařízení k externímu zdroji napájení, zařízení automaticky zahájí nahrávání. Stisknutím tlačítka Záznam nahrávání zastavíte. Opětovným stisknutím tlačítka Záznam můžete nahrát další videozáznam. Každý záznam se automaticky uloží.
Snímek	Stiskněte tlačítko Snímek pro pořídíte snímek, který se automaticky uloží.
Video	Stiskněte Menu -> Přehrávání -> Soubor videa -> Zpět pro přechod do režimu Video. Vyberte soubor. V režimu Video stiskněte II / ▶ pro pauzu / konec pauzy; stiskněte ◀ / ▶ pro výběr následující / předchozí souboru.
Fotky	Stiskněte Menu -> Přehrávání -> Soubor snímku -> Zpět pro přechod do režimu Fotky. Vyberte soubor. V režimu Fotky tiskněte ◀ / ▶ pro výběr následující / předchozí souboru.
Ochrana souboru	V režimu Záznam (REC) stiskněte tlačítko Ochrana souboru k zamknutí souboru. V režimu Přehrávání stiskněte Uzamknout a vyberte buďto Uzamknout / Odemknout vše. V režimu Video / Fotky vyberte soubor, který chcete uzamknout, vyberte buďto Uzamknout / Odemknout aktuální. Zamknuté soubory nemohou být smazány ani přepsány.
Záznam do smyčky	Tato funkce umožňuje uložit video jako sadu souborů v takové délce, jakou jste si určili v Menu z výběru možností. Pokud je na paměťové kartě nedostatek místa, nechráněné soubory budou přepsány v pořadí, v jakém byly vytvořeny.
Noční režim	Režim záznamu při slabém osvětlení.
Čas vypnutí videa	Po vypojení z napájení se zařízení automaticky vypne. Časový interval lze nastavit v menu spojiče obrazovky.
Audio záznam	Nahrávání videa se zvukem nebo beze zvuku.

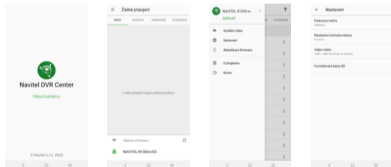
Vypnutí	Vyberte po jaké době nečinnosti se zařízení automaticky vypne.
Vodoznak	Tato funkce přidá vodoznak data nebo loga zařízení do záznamu.
Spořič obrazovky	Zařízení automaticky vypne displej kvůli snížení spotřeby energie; časový interval lze nastavit v menu spořiče obrazovky.
Úroveň ochrany	Při nárazu či otřesu vozidla zařízení automaticky uzamkne a uloží aktuální video.
GPS lokace	Zařízení podporuje vestavěný chipset a anténu GPS. Je tedy možné zobrazit zeměpisnou délku, zeměpisnou šířku a další informace o aktuální poloze. Pro kontrolu dat GPS stiskněte tlačítko Stav GPS. Pro přidání souřadnic GPS k souborům, zapněte funkci vodoznak GPS.
Parkovací režim*	V režimu parkování má uživatel přístup k následujícím režimům: kontrola nárazu a nepřetržitý časozberný záznam. Parkovací režim - ovládání otřasů je založené na činnosti G-senzoru. Při jeho spuštění se zapisuje nárazový soubor. Parkovací režim - nepřetržitý časozberný záznam. Zaznamenává video nepřetržitě s uživatelem definovanou snímkovou frekvencí.
Režimy zobrazení zadní kamery	Vyberte režim zobrazení zadní kamery-originál, otočení o 180 stupňů, horizontální nebo vertikální zobrazení.
Vyberte režim zobrazení.	Stisknutím pravé horní části obrazovky přepnete režimy zobrazení fotoaparátu: pouze přední; jen zpět; zepředu zepředu (obraz v obraze).
USB-připojení	Při připojení zařízení k počítači pomocí kabelu USB se zobrazí dvě možnosti připojení: 1) Mass Storage: přehrávání, kopírování a mazání souborů. 2) Record: standardní režim.



* **Poznámka:** Režim je dostupný iba v případě, že je kamera připojená k trvalému napájení prostřednictvím zařízení, které zabraňuje nadměrnému vybíjení baterie - NAVITEL SMART BOX MAX.

Instalace Navitel DVR Center app

1. Stáhněte a nainstalujte Navitel DVR Center do svého mobilního telefonu nebo tabletu, postupujte podle pokynů svého mobilního zařízení. Aplikaci si můžete stáhnout naskenováním QR kódu v Menu DVR (App QR Code) pomocí svého mobilního telefonu.
2. Zapněte Wi-Fi v nabídce DVR (Wi-Fi) a v nastavení vašeho mobilního zařízení.
3. Spustíte aplikaci. Vyberte svůj DVR v seznamu. Informace DVR jsou v nabídce DVR (Wi-Fi Navitel).
4. Připojte své mobilní zařízení k DVR prostřednictvím Wi-Fi. V případě potřeby použijte heslo. Můžete jej změnit v nabídce DVR's Menu (heslo Wi-Fi).
5. Pomocí Navitel DVR Center můžete:
 - aktualizace firmwaru DVR;
 - ovládání funkcí DVR v nabídce Nastavení: konfigurace parkovacího režimu, senzoru nárazu, režimu videa a formátování SD karty;
 - ukládat, prohlížet, mazat a odesílat videa a fotografie a sledovat video DVR v reálném čase na obrazovce mobilního zařízení.



Digitální měřič rychlosti a Informace o kameře

Digitální rychloměr se používá k zobrazení vypočtené aktuální rychlosti na základě signálu GPS a času [1]. Režimy:

- Rychlost – rychlost [B] se zobrazuje na displeji,
- Rychlost + čas – zobrazí se rychlost [B] a čas [C].

Informace o kamerách slouží k varování před kamerami. Když zapnete tuto funkci, na obrazovce se zobrazí aktuální rychlost a čas na černém pozadí. Pokud se blížíte k dopravní kameře, na displeji se zobrazí [2]:

- aktuální rychlost [B],
- ikona kamery [D],
- vzdálenost ke kameře [E],
- Průběh pohybu v oblasti kde se kamera nachází [F].

Všechny informace jsou na černém pozadí.

V režimu Záznam (REC) se zobrazí indikátor nahrávání (●REC a ●) [A].

Pokud vozidlo stojí, na displeji je 0.

Pokud není k dispozici signál GPS, zobrazí se – – – [3].

Poznámka. Slabý signál GPS může být zapříčiněn špatným počasím a dalšími okolními vlivy. Řiďte se především údaji na tachometru Vašeho vozidla.



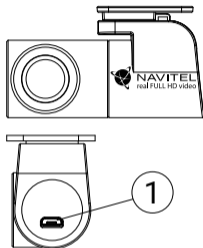
CZ Zadní kamera

Díky zadní kameře získáte přehled o situaci za Vaším vozidlem při jízdě i parkování. Moderní technologie dvojitého záznamu umožňuje nahrávat záznamy před vozidlem i za vozidlem a zachytit tak všechny nepředvídatelné situace.

Instalace zadní kamery

1. Namontujte fotoaparát na zadní okno uvnitř automobilu a upravte úhel záběru.
2. Protáhněte kabel podél střechy.
3. Připojte kabel k zadní kameře.

Poznámka: Doporučujeme, aby práce s instalací a připojením kamery prováděla kvalifikovaná osoba s potřebnými znalostmi. Instalace kabelu může vyžadovat speciální nástroje nebo zařízení. Ujistěte se, že jsou tyto práce bezpečné.



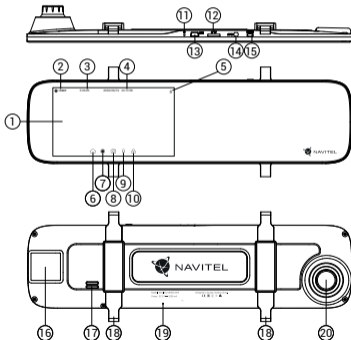
1. Port pro video kabel

Einführung

Sehr geehrter Kunde!

Vielen Dank, dass Sie sich für dieses NAVITEL®-Produkt entschieden haben.

NAVITEL MR450 GPS ist ein multifunktionaler DVR mit hoher Qualität von Foto- und Videoaufnahme und vielen Funktionen und Eigenschaften, die in dieser Bedienungsanleitung beschrieben werden. Bitte lesen Sie die Bedienungsanleitung sorgfältig durch, bevor Sie das Gerät verwenden, und bewahren Sie diese zum späteren Nachschlagen auf.

DE


Außensicht

- | | |
|------------------------|--------------------------------------|
| 1. Bildschirm | 12. MicroSD Slot |
| 2. Aufnahmequalität | 13. mini-USB Anschluss |
| 3. Aufnahmezeit | 14. Rückfahrkamera-Anschluss (AV-IN) |
| 4. Datum und Uhrzeit | 15. Ein/Aus Taste |
| 5. Infos zur Batterie | 16. GPS-Antenne |
| 6. Menü Taste | 17. Lautsprecher |
| 7. Videoaufnahme Taste | 18. Halteclip |
| 8. Fotoaufnahme Taste | 19. Mikrofon |
| 9. Mikrofon Taste | 20. Objektiv |
| 10. Dateischutz Taste | |
| 11. Zurücksetzen Taste | |

Verpackungsinhalt

- | | |
|--------------------------|----------------------|
| 1. DVR NAVITEL MR450 GPS | 6. Mikrofaserstoff |
| 2. Kfz-Ladegerät 12/24 V | 7. Benutzerhandbuch |
| 3. Hintere Kamera | 8. Garantiekarte |
| 4. mini-USB-USB-Kabel | 9. Geschenkgutschein |
| 5. Videokabel | |

Spezifikationen

DE

Hauptkamera	Kamerasensor	SONY 307 (night vision)
	Videoauflösung	1920×1080, 30 fps
	Bildauflösung	2 MP
	Blickwinkel	160°
	Objektiv	4-Schicht Glas
Rückfahrkamera	Kamerasensor	GC2053
	Videoauflösung	1920×1080
	Bildauflösung	2 MP
	Blickwinkel	100°
Prozessor		MSTAR MSC8339
Bildschirm		5,5", IPS, 960×480, Empfindliche
Aufnahmeformat		MOV
Bildformat		JPG
MicroSD Kartenkapazität		Max. 64 GB

USB	mini-USB
AV-IN	micro-jack (2.5 mm)
Batterie	Li-Pol, 400 mAh
Speisung	5 V, 2 A
Wi-Fi	Ja
GPS-Alarm	Kameras / Warnungen / Geschwindigkeit
Sprache	Englisch, Französisch, Deutsch, Italienisch, Polnisch, Rumänisch, Russisch, Slowakisch, Spanisch, Tschechisch, Ungarisch, Ukrainisch

Installation

1. Setzen Sie die Micro-SD-Karte in den entsprechenden DVR-Slot ein. Benutzen Sie eine Hochgeschwindigkeits-SD-Karte (Klasse10 oder höher) mit der Kapazität innerhalb 8-64 GB.



- Um eine Beschädigung von DVR und / oder der Speicherkarte zu vermeiden, setzen oder entfernen Sie die SD-Karte nicht, während DVR in Modus ist.
- Vor Gebrauch muss die microSD-Karte im DVR formatiert werden. Vor der Formatierung der SD-Karte in dem Menü-Modus wählen Sie SD-Karte formatieren und bestätigen Sie es.

2. Befestigen Sie DVR mit den Halteclips am Innenrückspiegel. Wenden Sie keine übermäßige Kraft an, um Schäden zu vermeiden.
3. Schließen Sie das Autoladegerät an die Zigarettanzünderbuchse an.
4. Schließen Sie das Autoladegerät an den DVR-Eingang (mini-USB) an.
5. Schalten Sie das Gerät ein. Der DVR startet und beginnt automatisch mit der Aufnahme.
6. Stellen Sie die DVR-Position ein.

Vorsichtsmaßnahmen

- Die eingebaute Batterie dient nur zur Aufnahme eines Notfallereignisses im Parkmodus und zur korrekten Abschaltung des Geräts von der Speisequelle. Für den vollen Modus des Geräts in einem der Modi ist ein konstanter Stromanschluss erforderlich.
- Verwenden Sie nur einen originellen Ladeadapter. Die Verwendung eines anderen Adapters kann sich negativ auf den Akku des Geräts auswirken. Verwenden Sie nur vom Hersteller zugelassenes Zubehör.
- Zulässige Umgebungstemperatur während des Betriebs: von 0 bis +35 ° C. Lagertemperaturen: von +5 bis +45 ° C. Relative Luftfeuchtigkeit: 5% bis 90% ohne Kondensat (25 ° C).
- Vermeiden Sie Kontakt mit Feuerquellen, um Explosionen oder Brände zu vermeiden.
- Setzen Sie das Gerät keinen starken mechanischen Belastungen aus.
- Vermeiden Sie Kontakt des Geräts mit elektromagnetischen Strahlungsquellen.
- Halten Sie das Objektiv sauber. Verwenden Sie zum Reinigen des Geräts keine Chemikalien oder Reinigungsmittel. Schalten Sie das Gerät vor dem Reinigen immer aus.
- Befolgen Sie strikt die Gesetze und Vorschriften der Region, in der das Gerät verwendet wird. Dieses Gerät kann nicht für illegale Zwecke verwendet werden.
- Zerlegen Sie das Gerät nicht selbst. Im Falle einer Fehlfunktion wenden Sie sich an das Servicecenter.

Tasten

DE

Taste	Funktion
Ein/Aus	Drücken Sie kurz, um das Gerät einzuschalten. Halten Sie die Taste 2 Sekunden lang gedrückt, um das Gerät auszuschalten. Wenn das Gerät eingeschaltet ist, drücken Sie kurz, um den Bildschirm ein- oder auszuschalten.
Mikrofon	Drücken Sie, um das Mikrofon ein- oder auszuschalten.
Videoaufnahme	Drücken Sie, um die Aufnahme zu starten. Drücken Sie erneut, um die Aufnahme zu beenden.
Fotoaufnahme	Drücken Sie, um ein Foto aufzunehmen.
Dateischutz	Drücken Sie im Aufnahmemodus (REC), um die aktuelle Aufnahme zu schützen / Schutz der Aufnahme aufzuheben (geschützte Dateien können nicht gelöscht oder überschrieben werden).
Menü	Drücken Sie, um den Menümodus aufzurufen.
Bildschirm	Drücken Sie hier, um zwischen der Haupt- und der Rückfahrkamera zu wechseln.
Zurücksetzen	Wenn das Gerät nicht reagiert, drücken Sie zum Zurücksetzen.

Note:

- In Folge von Aktualisierungen kann sich diese Spezifikation ändern.
- Die eingebaute Batterie ist nur zur Aufzeichnung eines Notfalls im Parkmodus und zur ordnungsgemäßen Ausschaltung des Geräts bei abgeschalteter Stromversorgung vorgesehen; für vollständiges Funktionieren des Geräts in allen Betriebsmodi ist eine permanente Stromversorgung erforderlich.

Verwenden Sie den **Navitel DVR Player**, um bequem mit den Videodateien und eingebetteten Daten des DVR arbeiten zu können. Download verfügbar unter: www.navitel.cz/de/downloads/navitel-dvr-player

Funktionen von DVR

Formatierung der microSD-Karte	Das Formatieren der microSD-Karte im DVR ist für den korrekten Modus des Geräts erforderlich. Formatieren Sie die microSD-Karte, bevor Sie diese verwenden oder wenn ein Datenfehler auftritt. Um die SD-Karte zu formatieren, wählen Sie im Menümodus -SD-Karte formatieren und bestätigen Sie es.
Videoaufnahme	Schließen Sie das Gerät an eine externe Stromversorgungsquelle an und die Aufnahme wird automatisch gestartet. Drücken Sie die Aufnahmetaste, um die Aufnahme zu beenden. Drücken Sie die Aufnahmetaste erneut, um ein weiteres Video aufzunehmen. Jedes Video wird automatisch gespeichert.
Fotoaufnahme	Drücken Sie die Fotoaufnahmetaste, um ein Foto aufzunehmen (es wird automatisch gespeichert).
Video anzeigen	Drücken Sie Menü -> Wiedergabe -> Videodatei -> Zurück, um in den Videomodus zu wechseln. Wählen Sie eine abzuspielende Datei aus. Im Video Modus drücken Sie / ▶ um die Videodatei pausieren / fortsetzen; Drücken Sie ◀ / ▶ , um den nächsten / vorherigen Datei auszuwählen.
Foto anzeigen	Drücken Sie Menü -> Wiedergabe -> Fotodatei -> Zurück, um in den Fotomodus zu wechseln. Wählen Sie eine Datei zum Anzeigen aus. Drücken Sie im Fotomodus ◀ / ▶ , um die vorgehende / nächste Datei auszuwählen.
Dateischutz	Drücken Sie im Aufnahmemodus (REC) auf Datei schützen, um die aktuelle Aufnahme zu schützen bzw. deren Schutz aufzuheben. Wählen Sie im Wiedergabemodus Alle schützen / Schutz von allen aufheben. Wählen Sie in der Video / Foto Ansicht eine Datei aus und wählen Sie dann Datei sperren / Datei entsperren. Geschützte Dateien können nicht gelöscht oder überschrieben werden.
Daueraufnahme	Mit dieser Funktion können Sie Videoaufnahmen als eine Reihe von Dateien speichern, deren Dauer im Menü eingestellt werden kann. Wenn auf der Speicherkarte nicht mehr genügend Speicherplatz vorhanden ist, werden die ungeschützten Dateien in der Reihenfolge überschrieben, in der sie gemacht wurden.
Nachtmodus	Aufnahmemodus bei schlechten Lichtverhältnissen.

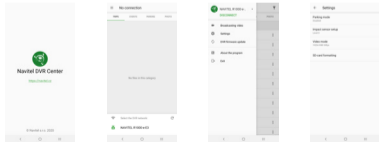
Ausschaltverzögerung	Das Gerät schaltet sich nach dem Stromabschalten automatisch aus. Das Zeitintervall der automatischen Abschaltung nach dem Stromabschalten kann im Menü eingestellt werden.
Audio Aufnahme	Videoaufnahme mit oder ohne Ton.
Ausschalten	Wählen Sie den Zeitraum der Inaktivität, nach dem sich das Gerät automatisch ausschaltet.
Stempel	Diese Funktion fügt dem Datensatz einen Datumsstempel hinzu.
Bildschirm ausschalten	Das Gerät kann den Bildschirm automatisch ausschalten, um den Stromverbrauch zu senken. Das Zeitintervall kann im LCD-Energiesparmenü eingestellt werden.
Erschütterungssensor	Wenn das Fahrzeug von etwas getroffen wird, sperrt der DVR automatisch das aktuelle Video.
GPS-Standort	Das Gerät unterstützt den eingebauten Chip und die GPS-Antenne und kann Längen- und Breitengrade und andere Informationen über Ihren aktuellen Standort anzeigen. Drücken Sie auf GPS-Status, um die GPS-Daten zu überprüfen. Drücken Sie im Menü "GPS-Stempel" auf "Ein", um Ihren Dateien GPS-Informationen hinzuzufügen.
Parkmonitor*	Im Parkmodus hat der Benutzer Zugriff auf die folgenden Modi: Aufprallkontrolle und kontinuierliche Zeitrafferaufnahme. Parkmodus - Aufprallkontrolle basiert auf der Funktionsweise des G-Sensors: Wenn er ausgelöst wird, wird eine Notfalldatei geschrieben. Parken Modus - kontinuierliche Zeitrafferaufnahme. Zeichnet Videos kontinuierlich mit einer benutzerdefinierten Bildrate auf.
Wählen Sie einen Ansichtsmodus	Durch Drücken des oberen rechten Viertels des Bildschirms werden die Kamera-Ansichtsmodi umgeschaltet: nur vorne; nur zurück; zurück über vorne (Bild-in-Bild).
USB-Anschluss	Wenn Sie das Gerät über ein USB-Kabel an einen PC anschließen, werden zwei Verbindungsoptionen angezeigt: 1) Mass Storage: Dateien abspielen, kopieren und löschen. 2) Record: Standardmodus.



***Note:** Der Modus ist nur verfügbar, wenn der DVR über ein Gerät, das eine übermäßige Batterieentladung verhindert, an eine permanente Stromversorgung angeschlossen ist - NAVITEL SMART BOX MAX.

Installation der Navitel DVR Center-App

- Laden Sie die Anwendung Navitel DVR Center-App herunter und installieren Sie diese auf Ihrem Handy oder Tablet, befolgen Sie die Anweisungen auf Ihrem Mobilgerät. Sie können die Anwendung herunterladen, indem Sie den QR-Code im DVR-Menü (App QR Code) mit Ihrem Handy scannen. Wählen Sie im Einstellungen Menü die Option "Wi-Fi" und drücken Sie "Ein".
- Aktivieren Sie Wi-Fi im DVR-Menü (Wi-Fi-Einstellungen) und in den Einstellungen Ihres Mobilgeräts.
- Starten Sie die Anwendung. Wählen Sie Ihren DVR aus der Liste. Die Daten des DVR werden im Menü (Wi-Fi Navitel) angezeigt.
- Verbinden Sie Ihr Mobilgerät über eine Wi-Fi-Verbindung mit dem DVR. Verwenden Sie gegebenenfalls ein Passwort. Sie kann im Menü (Wi-Fi-Passwort) geändert werden.
- Mit Navitel DVR Center können Sie:
 - Firmware des DVR aktualisieren;
 - Funktionen des DVR im Menü Einstellungen verwalten: Parkmodus, Stoßsensor, Videomodus einstellen und D-Karte formatieren;
 - Videos und Fotos anzeigen, speichern, löschen und teilen
 - sowie Videos vom Rekorder auf dem Bildschirm Ihres Mobilgeräts in Echtzeit ansehen.



Digitaler Tachometer & Kameras Info

Die digitale Tachometerfunktion zeigt die GPS-basierte Geschwindigkeit und Zeit an [1]. Modi:

- Geschwindigkeit - Die aktuelle Geschwindigkeit [B] wird ständig angezeigt.
- Geschwindigkeit und Zeit - Zeigt die aktuelle Geschwindigkeit [B] und Zeit [C] an.

Die Kamera-Funktion dient dazu, Sie auf Kameras und Gefahren aufmerksam zu machen (im Folgenden: Kameras). Wenn die Kamerafunktion eingeschaltet ist, werden Geschwindigkeit und Zeit auf dem Bildschirm angezeigt. Bei Annäherung an die Kamera wird [2] angezeigt:

- aktuelle Geschwindigkeit [B],
- Kamerasymbole [D],
- Fortschrittsbalken im Bereich der Kamera [E],
- Abstand zur Kamera [F].

Alle Informationen werden auf einem schwarzen Hintergrund angezeigt. Im Videoaufnahmemodus (REC) wird ●REC oder ● [A] auf dem Bildschirm angezeigt. Wenn das Fahrzeug steht, zeigt der Bildschirm eine Geschwindigkeit von 0 an. Wenn kein genaues GPS-Signal vorhanden ist, zeigt das Display --- [3] an.

Hinweis. Ein schwaches GPS-Signal kann durch schlechte Wetterbedingungen und andere externe Faktoren verursacht werden. Richten Sie sich nach Werte des Tachometers des Fahrzeuges.



[1]

[2]

[3]

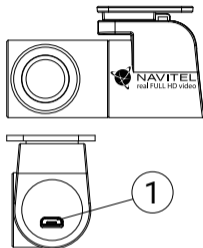
Rückfahrkamera

Mithilfe der Rückfahrkamera können Sie ein hochauflösendes Bild hinter Ihrem Auto für ein sicheres Parken oder Aufnehmen während der Fahrt erhalten. Dank der modernen Doppelaufnahmetechnik können Aufnahmen vor und hinter dem Fahrzeug gespeichert werden, um unvorhergesehene Situationen festzuhalten.

Installation der Rückfahrkamera

1. Installieren Sie die Kamera an der Heckscheibe im Auto und stellen Sie den Betrachtungswinkel ein.
2. Führen Sie das Kabel durch die Kabine.
3. Schließen Sie das Kabel an den Anschluss der Rückfahrkamera an.

Hinweis. Es wird dringend empfohlen, dass Arbeiten verbunden mit der Installation der Kamera und dem +12V-Anschluss durch qualifiziertes Personal mit den erforderlichen Qualifikationen durchgeführt werden. Die Kabelführung kann Spezialwerkzeuge oder Zubehör erfordern. Stellen Sie sicher, dass diese Arbeiten sicher durchgeführt werden.



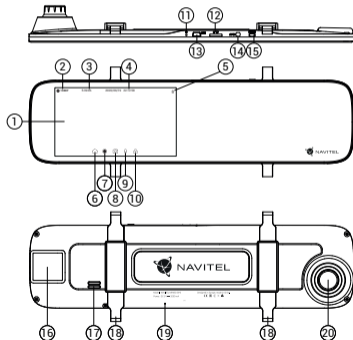
1. Videokabelanschluss

Sissejuhatus

Lugupeetud klient!

Täname, et ostsite NAVITEL® toote.

NAVITEL MR450 GPS on multifunktsionaalne kõrglahutusega DVR, millel on palju funktsioone ja erijooni, mida on kirjeldatud käesolevas kasutusjuhendis. Enne seadme kasutamist lugege kasutusjuhend hoolikalt läbi ja hoidke seda edaspidiseks kasutamiseks.

EE


Seadme skeem

- | | |
|-----------------------|------------------------------|
| 1. Kuvar | 12. MicroSD kaardi ava |
| 2. Video eraldusvõime | 13. Mini-USB ava |
| 3. Salvestusaeg | 14. Tagakaamera port (AV-IN) |
| 4. Kuupäev ja kellaeg | 15. Võimsuslülit |
| 5. Teave aku kohta | 16. GPS-antenn |
| 6. Menüünupp | 17. Kõlar |
| 7. Salvestusnupp | 18. Klambrid |
| 8. Jäädvustusnupp | 19. Mikrofon |
| 9. Mikrofoninupp | 20. Objektiiv |
| 10. Kaitsenupp | |
| 11. Lähtetusnupp | |

Pakendi sisu

- | | |
|--------------------------|--------------------|
| 1. DVR NAVITEL MR450 GPS | 6. Mikrokiust riie |
| 2. Autolaadija 12/24 V | 7. Kasutusjuhend |
| 3. Tahavaatekaamera | 8. Garantiikaart |
| 4. Mini-USB-USB kaabel | 9. Vautšer |
| 5. Videokaabel | |

Spetsifikatsioonid

EE

Peakaamera	Kaamera sensor	SONY 307 (night vision)
	Video eraldusvõime	1920×1080, 30 fps
	Kujutise eraldusvõime	2 MP
	Vaatenurk	160°
	Objektiiv	4-kihiline klaas
Tagakaamera	Kaamera sensor	GC2053
	Video eraldusvõime	1920×1080
	Kujutise eraldusvõime	2 MP
	Vaatenurk	100°
Protsessor		MSTAR MSC8339
Kuvar		5,5", IPS, 960×480, puuteekraan
Salvestusvorming		MOV
Pildi formaat		JPG
MicroSD kaardi maht		Max. 64 GB

USB	mini-USB
AV-IN	micro-jack (2.5 mm)
Aku	Li-Pol, 400 mAh
Võimsus	5 V, 2 A
Wi-Fi	Jah
GPS-hoiatus	kaamerad / hoiatused / kiirus
Keel	hispaania, inglise, itaalia, poola, prantsuse, rumeenia, saksa, slovaki, tšehhi, ukraina, ungari, vene

Paigaldamine

1. Pange microSD-kaart DVR-i. Kasutage kiiret SD-kaarti (klass 10 või uuem); maht peaks olema vahemikus 8–64 GB.



- DVR-i ja / või SD-kaardi talitlushäirete vältimiseks ärge sisestage ega eemaldage SD-kaarti DVR-i töö ajal.
- Enne microSD-kaardi kasutamist vormindage see andmevigade vältimiseks DVR-is. Menüürežiimis SD-kaardi vormindamiseks valige Format SD-card ja kinnitage see.

2. Paigaldage DVR oma auto peeglile klambritega. Kahjustuste vältimiseks ärge kasutage liigset jõudu.
3. Ühendage autolaadija sigaretisüütaja pistikupessa.
4. Ühendage autolaadija DVR-sisendiga (mini-USB).
5. Lülitage toide sisse, DVR käivitub ja hakkab automaatselt salvestama.
6. Reguleerige DVR-i asendit.

Ettevaatusabinõud

- Sisseehitatud aku on mõeldud ainult hädaolukorra salvestamiseks parkimisrežiimis ja seadme korrektseks väljalülitamiseks, kui toide on välja lülitatud; seadme täielikuks toimimiseks mis tahes režiimis on vajalik pidev toiteühendus.
- Kasutage ainult originaalset laadijaadapterit. Teise adapteri kasutamine võib seadme akut negatiivselt mõjutada. Kasutage ainult tootja poolt heaks kiidetud tarvikuid.
- Lubatud keskkonnamtemperatuur töörežiimis: 0 kuni +35° C. Säilitustemperatuur: +5 kuni +45° C. Suhteline niiskus: 5% kuni 90% ilma kondenseerumiseta (25° C).
- Plahvatuse või tulekahju vältimiseks pange seade tuleallikatest eemal.
- Ärge jätke seadet füüsiliste mõjude alla.
- Vältige seadme kokkupuudet elektromagnetkiirguse allikatega.
- Hoidke objektiivi puhtana. Ärge kasutage toote puhastamiseks kemikaale ega detergente; enne puhastamist lülitage seade alati välja.
- Järgige rangelt selle piirkonna seadusi ja regulatiivakte, kus seadet kasutatakse. Seda seadet ei saa kasutada ebaseaduslikel eesmärkidel.
- Ärge demonteerige ega parandage seadet ise. Seadme rikke korral pöörduge teeninduskeskusesse.

Nupud

Nupp	Funktsioonid
Võimsus	Seadme sisselülitamiseks vajutage lühidalt nuppu. Seadme väljalülitamiseks vajutage nupp alla ja hoidke 2 sekundit. Kui seade on sisse lülitatud, vajutage nuppu lühidalt ekraani sisse- ja väljalülitamiseks.
Mikrofon	Vajutage nuppu mikrofoni sisse- ja väljalülitamiseks.
Salvestamine	Salvestamise alustamiseks vajutage nuppu. Salvestamise lõpetamiseks vajutage uuesti.
Pildistamine	Pildistamiseks vajutage nuppu.
Faili kaitsmine	Salvestusrežiimis (REC) vajutage nuppu praeguse salvestise kaitsmiseks/kaitse eemaldamiseks (kaitstud faili ei saa kustutada ega üle kirjutada).
Menüü	Menüürežiimi sisenemiseks vajutage nuppu.
Kuvamine	Puudutage nuppu põhi- ja tagakaamera vaate vahetamiseks
Lähtestamine	Kui seade ei reageeri, vajutage lähtestamiseks nuppu.

Märkus:

- Seoses uuendustega võivad spetsifikatsioonid muutuda.
- Integreeritud aku on mõeldud vaid parkimisrežiimil toimunud avariijuhtumite salvestamiseks ja seadme korrapäraseks väljalülitamiseks toite väljalülitamise korral; seadme täisväärtuslikuks tööks on vajalik katkematu ühendus toiteallikaga.

DVR-i videofailide ja manustatud andmetega töötamise mugavuse huvides kasutage **Navitel DVR Player**. Allalaaditav versioon on saadaval aadressil www.navitel.cz/ee/downloads/navitel-dvr-player

Seadme funktsioonid

SD-kaardi vormindamine	Seadme õigeks tööks on vajalik microSD-kaardi vormindamine DVR-is. Enne microSD-kaardi kasutamist või andmevea korral palume vormindada microSD-kaart. Menüürežiimis SD-kaardi vormindamiseks valige Format SD-card ja kinnitage see.
Salvestamine	Ühendage seade välise toiteallikaga ja see hakkab automaatselt salvestama. Salvestamise lõpetamiseks vajutage nuppu Record. Uue video salvestamiseks vajutage uuesti nuppu Record. Iga video salvestatakse automaatselt.
Pildistamine	Foto tegemiseks vajutage nuppu Pildistamine (see salvestatakse automaatselt).
Video	Vvideo režiimi sisenemiseks vajutage Menu -> Playback -> Video File -> Back. Valige esitatav fail. Video režiimis vajutage II / ▶ peatada / taaskäivitada; vajutage ◀ / ▶ eelmise / järgmise faili valimiseks.
Foto	Fotorežiimi sisenemiseks vajutage Menu-> Playback-> Image File-> Back. Valige vaatamiseks fail. Fotorežiimis vajutage ◀ / ▶ eelmise / järgmise faili valimiseks.
Faili kaitse	Salvestusrežiimis (REC), vajutage nuppu Protect file praeguse salvestise kaitsmiseks / kaitse eemaldamiseks. Taasesitusrežiimis valige Protect, seejärel Protect / Unprotect All. Video/foto režiimis valige fail, seejärel valige Protect / Unprotect Current. Kaitstud faile ei saa kustutada ega üle kirjutada.
Loop-salvestus	See funktsioon võimaldab teil video salvestada kestusmenüüs antud failide komplektina. Kui mälukaardil saab ruum otsa, kirjutatakse kaitsmata failid nende loomise järjekorras üle.
Õörežiim	Režiim hämaras salvestamiseks.
Filmi väljalülitamise aeg	Pärast elektrikatkestust lülitub seade automaatselt välja. Ajaintervalli saab määrata menüüs.
Heli salvestamine	Salvestage video heliga või ilma.
Väljalülitus	Valige tegevusetuse periood, mille järel seade automaatselt välja lülitatakse.
Tempel	See funktsioon lisab kirjele kuupäevatempli.

LCD välja	Energiatarbimise vähendamiseks võib seade ekraani automaatselt välja lülitada. Ajaintervalli saab määrata LCD energiasäästu menüüs.
Kaitse tase	Kui sõiduk pörkab millegi vastu, lukustab DVR praeguse video automaatselt.
GPS-i asukoht	Seade toetab sisseehitatud GPS-kiibistikku ja GPS-antenni, see võib näidata teie praeguse asukoha pikkuse, laiuse ja muud teavet. GPS-i kuupäevade kontrollimiseks vajutage GPS-i staatust. Failidesse GPS-teabe lisamiseks vajutage menüüs GPS-tempel olekut Sees.
Parkimismonitor*	Parkimisrežiimis on kasutajal juurdepääs järgmistele režiimidele: löögikontroll ja pidev aeglustatud salvestamine. Parkimisrežiim - löögikontroll põhineb G-anduri töö: selle käivitamisel kirjutatakse hädaabifail. Parkimisrežiim - pidev intervallsalvestus. Salvestab videot pidevalt kasutaja määratud kaadrisagedusega.
Valige vaaterežiim.	Ekraani paremas ülanurgas vajutamine vahetab kaamera vaaterežiime: ainult ees; ainult tagasi; tagakülg ees (pilt-pildis).
USB-ühendus	Kui ühendate seadme USB-kaabli abil arvutiga, kuvatakse kaks ühenduse võimalust: 1) Mass Storage: failide esitamine, kopeerimine ja kustutamine. 2) Record: tavarežiim.



***Märkus:** Der Modus ist nur verfügbar, wenn der DVR über ein Gerät, das eine übermäßige Batterieentladung verhindert, an eine permanente Stromversorgung angeschlossen ist - NAVITEL SMART BOX MAX.

Navitel DVR Center rakenduse installimine

1. Laadige alla ja installige Navitel DVR Center oma mobiiltelefoni või tahvelarvutisse, järgige oma mobiilseadme juhiseid. Rakenduse saate alla laadida, skannides oma mobiiltelefoniga DVR-i menüüs QR-koodi (rakenduse QR-kood). Valige menüüs Settings Wifi ja vajutage On.
2. Lülitage DVR-i menüüs (Wi-Fi) ja oma mobiilseadme seadetes sisse WiFi.
3. Käivitage rakendus. Valige loendist oma DVR. DVR-i teave on DVR-i menüüs (Wi-Fi Navitel).
4. Ühendage oma mobiilseseadme DVR-iga WiFi kaudu. Vajadusel kasutage parooli. Saate seda muuta DVR-i menüüs (Wi-Fi Password).
5. Kasutades Navitel DVR Center saate:
 - värskendada DVR-i püsivara;
 - juhtida DVR-i funktsioone menüüs Settings: konfigureerida parkimisrežiim, löögisensor, videorežiim ja vormindada SD-kaart;
 - salvestada, vaadata, kustutada ja saata videoid ja fotosid ning vaadata DVR-i videot reaalsajas mobiilseadme ekraanil.



Digitaalne kiirus ja kaamera teave

Digitaalkiiruse ffunktsiooni kasutatakse GPS-signaali abil arvutatud aja ja sõiduki kiiruse kuvamiseks [1]. Režiimid:

- Kiirus - jooksvat kiirust kuvatakse pidevalt [B],
- Kiirus + aeg - kuvatakse praegune kiirus [B] ja aeg [C].

Kaamera info funktsioon teavitab juhti kaameratest ja hoiatustest (edaspidi - Cameras) teel. Camera info sisselülitamisel kuvatakse praegune kiirus ja kellaaeg. Lähimale kaamerale lähenemisel kuvatakse järgmine teave [2]:

- praegune kiirus [B],
- kaameraikoon [D],
- dünaamiline edenemisriba, mis näitab lähima kaamera lähenemist [E],
- kaamera kaugus [F].

Kogu teave kuvatakse mustal ekraanil.

Salvestusrežiimis (REC) kuvatakse **●REC** või **● [A]**.

Kui sõiduk seisab paigal, kuvatakse 0.

-signaali pole, kuvatakse --- [3].

Märge. Nõrk GPS-signaal võib olla põhjustatud halbadest ilmastikutingimustest ja muudest välistest teguritest. Palun jälgige oma sõiduki spidomeetrit.



[1]

[2]

[3]

Tagakaamera

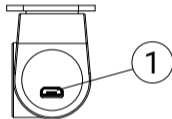
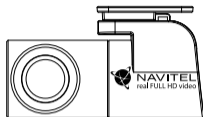
Tagumise kaamera abil on võimalik saada peeneralduslik vaade auto taha, et tagada turvaline parkimine või salvestada toimuvat sõitmise ajal. Kaasaegne topeltsalvestuse tehnoloogia võimaldab salvestada nii auto eest kui tagant juhuks, kui toimub mõni ettenägematu sündmus.

EE

Tagumise kaamera paigaldamine

1. Paigaldage kaamera auto aknale tagumisele aknale ja reguleerige pildistamisnurka.
2. Tõmmake kaabel läbi salongi.
3. Ühendage kaabel tagumise kaamera porti.

Märkus. On väga soovitatav, et kaamera paigaldab ja +12V ühendab vastavate oskustega kvalifitseeritud spetsialist. Kaabli vedamiseks võib olla vaja spetsiaalseid tööriistu või paigaldisi. Oluline on tagada, et tööd oleksid tehtud turvaliselt.



1. Videokaabli port

NAVITEL s.r.o. deklareerib, et seade NAVITEL MR450 GPS ühildub Euroopa direktiiviga RED 2014/53/EU.

Vastavusdeklaratsiooni täistekst on saadaval järgmisel Interneti-aadressil:

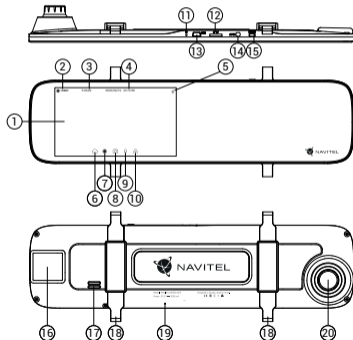
www.navitel.cz/ee/declaration_of_conformity/mr450gps

Introduction

Dear Customer!

Thank you for purchasing this NAVITEL® product.

NAVITEL MR450 GPS is a multifunctional high-definition DVR with many functions and features that are described in this User Manual. Please read the manual carefully before using the device and keep it for future reference.



Device layout

- | | |
|-----------------------|------------------------------|
| 1. Display | 12. MicroSD slot |
| 2. Video resolution | 13. Mini-USB port |
| 3. Recording time | 14. Rear camera port (AV-IN) |
| 4. Date and time | 15. Button Power |
| 5. Info about battery | 16. GPS-antenna |
| 6. Button Menu | 17. Speaker |
| 7. Button Record | 18. Clamps |
| 8. Button Capture | 19. Microphone |
| 9. Button Microphone | 20. Lens |
| 10. Button Protect | |
| 11. Button Reset | |

Package contents

- | | |
|------------------------------------|---------------------|
| 1. DVR NAVITEL MR450 GPS | 6. Microfiber cloth |
| 2. Car charger 12/24 V | 7. User manual |
| 3. Rear camera | 8. Warranty card |
| 4. Mini-USB -USB cable | 9. Gift voucher |
| 5. Video cable for the rear camera | |

Specifications

Main camera	Camera sensor	SONY 307 (night vision)	USB	mini-USB
	Video resolution	1920×1080, 30 fps	AV-IN	micro-jack (2.5 mm)
	Image resolution	2 MP	Battery	Li-Pol, 400 mAh
	View angle	160°	Power	5 V, 2 A
	Lens	4-layer glass	Wi-Fi	Yes
Rear camera	Camera sensor	GC2053	GPS-alert	cameras / warnings / speed
	Video resolution	1920×1080	Language	Czech, English, French, German, Hungarian, Italian, Polish, Romanian, Russian, Slovak, Spanish, Ukrainian
	Image resolution	2 MP		
	View angle	100°		
Processor	MSTAR MSC8339			
Display		5,5", IPS, 960×480, touchscreen		
Recording format		MOV		
Image format		JPG		
MicroSD card capacity		Max. 64 GB		

Installation

1. Put the microSD card into the DVR. Use a high-speed SD card (Class10 or above); capacity should be within 8-64 GB.



- To avoid malfunctions of the DVR and / or SD-card, don't insert and remove SD-card during DVR operation.
- Before using a microSD card, please format it inside the DVR to avoid data errors. For formatting the SD-card in Menu mode select Format SD-card and confirm it.

2. Install DVR on your car mirror with the clamps. Do not use excessive force to avoid any damages.
3. Connect the car charger to the cigarette lighter socket.
4. Connect the car charger to the DVR input (mini-USB).
5. Turn the power on; the DVR will start up and begin recording automatically.
6. Adjust the DVR position.

EN

Precautions

- The built-in battery is designed only for recording an emergency event in parking mode and turning off the device correctly when the power is turned off; for the full operation of the device in any mode, a constant power connection is required.
- Use only the original charger adapter. Using another adapter may negatively affect the device's battery. Use accessories only approved by manufacturer.
- Permissible ambient temperature in operating mode: 0 to +35 °C. Storage temperature: +5 to +45 °C. Relative humidity: 5% to 90% without condensation (25 °C).
- Put the device away from fire sources to avoid explosion or fire.
- Do not expose the device to physical impacts.
- Avoid contacting the device with sources of electromagnetic radiation.
- Keep the lens clean. Do not use chemicals or detergents to clean the product; always turn off the device before cleaning.
- Strictly follow the laws and regulatory acts of the region where the device is used. This device can not be used for illegal purposes.
- Do not disassemble or repair device by yourself. In case of device failure, contact the service center.

Buttons

Button	Functions
Power	Press shortly to turn the device on. Press and hold for 2 seconds to turn the device off. When the device is on press shortly to switch the screen on / off.
Microphone	Press to turn the microphone on / off.
Record	Press to start recording. Press again to stop recording.
Capture	Press to take a picture.
Protect file	In Record mode (REC), press to protect / unprotect the current recording (protected file cannot be deleted or overwritten).
Menu	Press to enter Menu mode.
Display	Touch to switch between the main and rear camera views
Reset	If the device is not responding, press to reset.

Note:

- The specifications may change due to upgrades.
- The built-in battery is designed only for recording an emergency event in parking mode and turning off the device correctly when the power is turned off; for the full operation of the device in any mode, a constant power connection is required.

For the convenience of working with the DVR's video files and embedded data, use **Navitel DVR Player**.

Download available at: www.navitel.cz/en/downloads/navitel-dvr-player

Device functions

Format SD-card	Formatting a microSD card in the DVR is necessary for the correct operation of the device . Before using a microSD card or in case of data error, please format the microSD card. For formatting the SD-card in Menu mode select Format SD-card and confirm it.
Record	Connect the device to an external power supply and it will start recording automatically. Press the Record button to stop recording. Press the Record button again to record another video. Each video will be saved automatically.
Capture	Press the Capture button to take a photo (it will be saved automatically).
Video	Press Menu -> Playback -> Video File -> Back to enter Video mode. Select a file to play. In Video mode, press / ► to pause / unpauses; press ◀ / ▶ to select the previous / next file.
Photo	Press Menu -> Playback -> Image File -> Back to enter Photo mode. Select a file to view. In Photo mode, press ◀ / ▶ to select the previous / next file.
Protect file	In Record mode (REC), press Protect file to protect / unprotect the current recording. In Playback mode select Protect, then Protect / Unprotect All. In Video / Photo mode select a file, then select Protect / Unprotect Current. Protected files cannot be deleted or overwritten.
Loop recording	This feature allows you to save a video as a set of files given in the duration menu. If the memory card runs out of space, the unprotected files will be overwritten in the order in which they were created.
Night mode	Mode for record in low light.
Movie Off Time	The device turn off automatically after power cutoff. Time interval can be set in the Menu.
Record audio	Record video with or without sound.
Power Off	Choose the period of inactivity after which the device will turn off automatically.
Stamp	This function adds date stamp to the record.

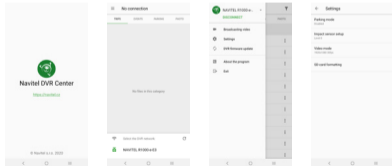
LCD OFF	The device can automatically shut off the screen to reduce power consumption. Time interval can be set in the LCD Power Save menu.
Protect Level	If the vehicle is hit by something, the DVR will automatically lock the current video.
GPS location	Device supports built-in GPS chipset and GPS antenna, it can show longitude, latitude and other information on your current location. Press GPS Status to check GPS dates. Press On in the GPS Stamp menu to add GPS information to your files.
Parking monitor*	In parking mode, the user has access to the following modes: impact control and continuous time-lapse recording. Parking mode - impact control is based on the operation of the G-sensor: when it is triggered, an emergency file is written. Parking mode - continuous time-lapse recording. Records video continuously at a user-defined frame rate.
Select a view mode	Pressing the top-right quarter of the screen switches the camera view modes: front only; only back; back over front (picture-in-picture).
Rear camera display mode	Choose the display mode of the rear camera-original, 180-degree rotation, horizontal reflection or vertical reflection.
USB-connection	When connecting the device to a PC using a USB cable, two connection options will appear: 1) Mass Storage: play, copy and delete files. 2) Record: standard mode.



* **Note:** The mode is available only when the DVR is connected to a permanent power supply through a device that prevents excessive battery discharge - NAVITEL SMART BOX MAX.

Navitel DVR Center app installation

- Download and install Navitel DVR Center to your cell phone or tablet, follow your mobile device instructions. You can download application by scan QR code in DVR's Menu (App QR Code) with your cell phone. Choose Wifi in Settings menu, press On.
- Turn on a Wi-Fi in DVR's Menu (Wi-Fi) and in your mobile device settings.
- Run the app. Choose your DVR in the list. The DVR's information is in DVR's Menu (Wi-Fi Navitel).
- Connect your mobile device to the DVR through Wi-Fi. If necessary use the password. You can change it in DVR's Menu (Wi-Fi password).
- Using the Navitel DVR Center you can:
 - update DVR's firmware;
 - control DVR functions in Settings menu: configure parking mode, impact sensor, video mode and format your SD card;
 - save, view, delete and send videos and photos as well as watch DVR's video in real time on the mobile device screen.



Digital Speed & Camera Info

The **Digital speed** feature is used to display time and vehicle speed calculated with the help of GPS signal [1]. Modes:

- Speed – current speed is displayed constantly [B],
- Speed + time – current speed [B] and time [C] are displayed.

The **Camera info** feature notifies the driver about cameras and warnings (hereinafter – Cameras) along the way. When you turn on the **Camera info**, the current speed and time are displayed. With the approach to the nearest camera the following information is displayed [2]:

- current speed [B],
- camera icon [D],
- dynamic progress bar indicating approach to the nearest camera [E],
- distance to the camera [F].

All information is displayed on a black screen.

In Record mode (REC), ●REC or ● are displayed [A].

If the vehicle is still, 0 is displayed.

If there is no GPS-signal, --- [3] is displayed.

Note. A weak GPS signal may be caused by bad weather conditions and other external factors. Please consult your vehicle speedometer.



[1]

[2]

[3]

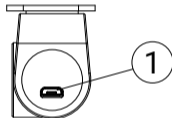
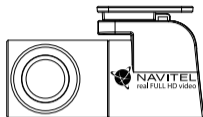
Rear camera

With the help of rear camera you can get a high-resolution image behind your car for safe parking or recording while driving. Modern double recording technology allows saving recordings both in front and behind the car for fixing any unforeseen situation.

Rear camera installation

1. Install the camera on the rear window inside the car and adjust the shooting angle.
2. Put the wire through the cabin.
3. Connect the wire to the rear camera port.

Note. It is strongly recommended that works on installing the camera and connecting +12 V should be done by qualified personnel with the necessary skills. Cable routing may require special tools or attachments. Make sure these works are safe.



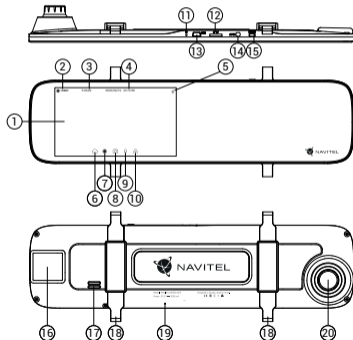
1. Video cable port

Bevezető

Tisztelt Vásárlónk!

Köszönjük, hogy ezt a NAVITEL® terméket választotta.

A NAVITEL MR450 GPS egy sokoldalú, nagyfelbontású, több funkciót és applikációt tartalmazó DVR. Az említett funkciók leírása megtalálható jelen Használati útmutatóban. Kérjük, hogy a készülék használatba vétele előtt olvassa el figyelmesen az útmutatót és tartsa meg későbbi használatra.



A készülék alkatrészei

- | | |
|---------------------------------|-------------------------------|
| 1. Kijelző | 12. MicroSD nyílás |
| 2. Kép felbontása | 13. Mini-USB csatlakozó |
| 3. Felvételi idő | 14. Hátsó kameratartó (AV-IN) |
| 4. Dátum és óra | 15. Indítógomb |
| 5. Információ az akkumulátorról | 16. GPS antenna |
| 6. Menü gomb | 17. Hangfal |
| 7. Felvétel gomb | 18. Kapcsok |
| 8. Rögzítés gomb | 19. Mikrofon |
| 9. Mikrofon gomb | 20. Lencse |
| 10. Védelem gomb | |
| 11. Visszaállítás gomb | |

Csomag tartalma

- | | |
|-------------------------------------|----------------------|
| 1. Szélvédőkamera NAVITEL MR450 GPS | 6. Mikroszálas kendő |
| 2. Autós töltő 12/24 V | 7. Kézikönyv |
| 3. Hátsó kamera | 8. Jótállási jegy |
| 4. Mini-USB -USB kábel | 9. Ajándék utalvány |
| 5. Videó kábel | |

Műszaki adatok

Fő kamera	Kamera szenzor	SONY 307 (night vision)
	Videó felbontása	1920×1080, 30 fps
	Kép felbontása	2 MP
	Látószög	160°
	Lencse	4 rétegű üveg
Hátsó kamera	Kamera szenzor	GC2053
	Videó felbontása	1920×1080
	Kép felbontása	2 MP
	Látószög	100°
Processzor		MSTAR MSC8339
Képernyő		5,5", IPS, 960×480, érintő
Felvétel formátuma		MOV
Kép formátuma		JPG
MicroSD kártya kapacitása		Max. 64 GB

USB	mini-USB
AV-IN	micro-jack (2.5 mm)
Akkumulátor	Li-Pol, 400 mAh
Áramforrás	5 V, 2 A
Wi-Fi	Igen
GPS értesítés	kamerák / figyelmeztetések / sebesség
Nyelv	Angol, Cseh, Francia, Lengyel, Magyar, Német, Olasz, Orosz, Román, Spanyol, Szlovák, Ukrán

Üzembe helyezés

1. Helyezze a microSD kártyát a DVR rögzítőbe. Használjon gyors SD kártyát (Class 10 vagy nagyobb), melynek kapacitása 8 és 64 GB közötti legyen.



- Annak érdekében, hogy elkerülje a DVR és/vagy az SD kártya sérüléseit, ne húzza ki-be az SD kártyát a DVR működése közben.
- Kérjük, mielőtt egy microSD kártyát használna a DVR készülékben, előzetesen formázza azt az esetleges adathibák elkerülése érdekében. Az SD kártya formázásához a Menüben válassza ki a Format SD-card opciót és erősítse meg választását.

2. A kapcsok segítségével helyezze fel a DVR-t az autó tükreire. A sérülések elkerülése érdekében ne erőltesse a kapcsokat.
3. Csatlakoztassa az autós akkutöltőt az öngyújtó nyílásába.
4. Csatlakoztassa az autós akkutöltőt a DVR csatlakozójába (mini-USB csatlakozó).
5. Nyomja meg az indítógombot, ekkor a DVR bekapcsol, és automatikusan felvételt készít.
6. Állítsa be a DVR helyzetét.

Elővigyázatossági intézkedések

- A beépített akkumulátor csak a parkoláskor történő események felvételét, illetve az eszköz megfelelő kikapcsolását szolgálja; az eszköz megfelelő működéséhez minden módban szükséges az állandó áramellátás.
- Kizárólag a töltőhöz tartozó eredeti adaptert használja. Más típusú adapter használata negatívan befolyásolhatja az akkumulátor állapotát. Kizárólag a gyártó által jóváhagyott tartozékokat használjon.
- A működés során ajánlott hőmérsékleti tartomány: 0 - +35 °C. Tárolási hőmérséklet: +5 - +45 °C. Relatív páratartalom: 5% - 90% páralecsapódás hiányában (25 °C).
- A robbanás vagy tűz kialakulásának elkerülése érdekében a készüléket ne helyezze tűzforrás közelébe.
- A készüléket ne tegye ki erős fizikai hatásoknak.
- Ne helyezze a készüléket elektromágneses sugárzást kibocsátó tárgyak közelébe.
- Mindig tartsa tisztán a lencsét. Ne használjon mosószeret vagy egyéb kémiai tisztítószeret a készülék tisztításához, illetve tisztítás előtt mindig kapcsolja ki a készüléket.
- Vegye figyelembe az Ön tartózkodási államában érvényben lévő törvényeket, illetve előírásokat. A készülék nem használható illegális célokra.
- Ne próbálja szétszerelni vagy megjavítani a készüléket. Amennyiben a készülék meghibásodik, vegye fel a kapcsolatot a szervizzel.

Gombok

Gomb	Funkció
Indítás	Nyomja meg röviden a készülék indítása érdekében. Nyomja meg, és 2 másodpercig tartsa benyomva ezt a gombot a készülék kikapcsolásához. Amikor a készülék bekapcsol, nyomja meg röviden a kijelző be/kikapcsolása érdekében.
Mikrofon	Nyomja meg a mikrofon be/kikapcsolása érdekében.
Felvétel	Nyomja meg a felvétel indítása érdekében. Kikapcsoláshoz nyomja meg még egyszer.
Rögzítés	Nyomja meg, ha rögzített képet szeretne készíteni.
Fájlok védelme	Felvétel módban (REC) nyomja meg, hogy a fájlnak védelmet biztosítson/feloldja a védelmet (a védett fájlt nem lehet letörölni vagy felülírni).
Menü	Nyomja meg, hogy Menü módba kapcsoljon.
Kijelző	Nyomja meg, amennyiben át szeretne kapcsolni az elülső kameráról a hátsóra vagy fordítva.
Visszaállítás	Amennyiben a készülék nem válaszol, nyomja meg a visszaállítás érdekében.

Megjegyzés:

- A műszaki adatok esetleges frissítések miatt változhatnak.
- A beépített akkumulátor csak a parkolási üzemmódban valamint a tápegység helyes kikapcsolása esetében szolgál a baleset felvételére; az eszköz teljeskörű működéséhez bármilyen üzemmódban állandó tápra van szükség.

A DVR videofájlaival és beágyazott adataival való munka megkönnyítése érdekében használja a **Navitel DVR Player**. Letöltés elérhető: www.navitel.cz/hu/downloads/navitel-dvr-player

A készülék funkciói

SD kártya formázás:	A microSD kártya formázása a DVR-ben elengedhetetlenül szükséges a készülék megfelelő működéséhez . A microSD kártya használata előtt vagy adathiba esetén, kérjük, formázza a microSD kártát. Az SD kártya formázásához a Menüben válassza ki és nyomja meg a Format SD-card opciót, majd erősítse meg választását.
Felvétel	Csatlakoztassa a készüléket egy külső tápforráshoz, így a felvételkészítés automatikusan elkezdődik. A felvétel leállítása érdekében nyomja meg még egyszer a Felvétel gombot. Új felvétel készítése érdekében nyomja meg még egyszer a Felvétel gombot. A készülék minden felvételt automatikusan ment és tárol.
Rögzítés	Nyomja meg a Rögzítés gombot, hogy képet készíthessen (automatikusan mentődik).
Videó	Nyomja meg a Menü -> Lejátszás -> Videó fájl -> Vissza gombokat, hogy belépjen a Videó módba. Nyomja meg azt a fájlt, melyet szeretne elindítani. Videó módban nyomja meg a II / ► a szünet/újra lejátszás érdekében nyomja meg a ◀ / ► gombot, az előző/következő fájl kiválasztásához.
Fotó	Nyomja meg a Menü -> Lejátszás -> Kép fájl -> Vissza gombokat, hogy belépjen a Fotó módba. Válassza ki a kívánt fájlt. Fotó módban nyomja meg a ◀ / ► gombot az előző/következő fájl kiválasztásához.
Fájlok védettsége	Felvétel módban (REC) válassza ki a Fájl védettség opciót az adott fájl védelme/annak megszüntetése érdekében. Lejátszás módban válassza ki a Védettség opciót, majd az Összes Védettség/Védettség Megszüntetése opciót. Videó/Fotó módban válasszon ki egy fájlt, majd válassza ki a Jelen Fájl Védettség/Védettség Megszüntetése opciót. A védett fájlok nem törölhetők és nem felülírhatók.
Felvétel lánc készítése	Ez az opció lehetővé teszi a rendelkezésre álló idő alatt történő felvételek készítését és fájl sorozatként történő mentését. Amennyiben a kártya memóriatára kiürül új felvétel készítése folyamán, a nem védett fájlokat a felvétel során az eszköz azok készítési időpontja sorrendjében írja felül.
Éjszakai mód	Ezt a felvételi módot gyenge fényviszonyok között használja.
Lejátszás leállítása	A készülék automatikus leállítása az áramellátás megszűntével. Az időintervallum beállítható a Menüben.
Hangfelvétel készítése	Videó felvétel hanggal vagy anélkül.

Kikapcsolás	Válassza ki azt az inaktivitási periódust, mely után a készülék magától kikapcsol.
Idő megjelölés	Ez a funkció idő szerinti megjelölést teszi lehetővé
LCD OFF	A készülék automatikusan kikapcsolhatja a kijelzőt, hogy csökkentse az energiafelhasználást. Az időintervallum beállítható az LCD Energiatakarékosság menüben.
Aktuális felvétel védelme	Amennyiben a járműnek valami nekiütközik, a DVR automatikusan menti az épp folyamatban lévő felvételt.
GPS lokalizáció	A készülék beépített GPS chipsettel és GPS antennával van felszerelve, így a földrajzi hosszúság és szélesség adatok mellett még egyéb információk is megjeleníthetők a kijelzőn. Nyomja meg a GPS Státuszt a GPS adatok ellenőrzése érdekében. Nyomja le az ON gombot a GPS márka menüben, hogy a készülék a fájljaihoz GPS információkat adhasson hozzá.
Parkoló mód*	Parkolási módban a felhasználó a következő módokhoz férhet hozzá: ütközésvezérlés és folyamatos time-lapse rögzítés. Parkolás üzemmód - ütközésvezérlés a G-szenzor működésén alapul: kioldásakor egy vészhelyzeti fájl íródik. Parkoló mód - folyamatos time-lapse felvétel. Folyamatosan rögzíti a videót a felhasználó által meghatározott képkockasebességgel.
Válasszon nézet módot.	A képernyő jobb felső negyedének megnyomásával átválthat a fényképezőgép nézet módjai: csak elülső; csak vissza; hátul elől (kép a képbén).
USB-csatlakozás	Ha az eszközt USB-kábellel csatlakoztatja a számítógéphez, két csatlakozási lehetőség jelenik meg: 1) Mass Storage: fájlok lejátszása, másolása és törlése. 2) Record: normál mód.



* **Megjegyzés:** Az üzemmód csak akkor érhető el, ha a DVR állandó tápegységhez van csatlakoztatva egy olyan eszközön keresztül, amely megakadályozza az akkumulátor túlzott lemerülését - NAVITEL SMART BOX MAX.

A Navitel DVR Center applikáció telepítése

1. Töltse le a Navitel DVR Center alkalmazást és telepítse azt mobiltelefonjára vagy táblagépjére, követve a mobil eszköz által adott utasításokat. Mobiltelefonja segítségével is letöltheti az alkalmazást a DVR menüjében található QR kód (Applikáció QR) beolvasása által. A Beállításokban válassza ki a WiFi-t, majd nyomja meg az On gombot.
2. A DVR menüben kapcsolja be a WiFi-t, majd végezze el ugyanazt a műveletet a telefonján is.
3. Működtesse az alkalmazást. Válassza ki a listából a kívánt videót. A DVR információkat a DVR menüben található meg (Wi-Fi Navitel).
4. WiFi-n keresztül csatlakoztassa mobil eszközét a DVR-hez. Használja jelszavát, amennyiben szükséges. Lecserélheti jelszavát a DVR menüben (WiFi jelszó).
5. A Navitel DVR Center segítségével Ön lehetőséget kap:
 - DVR firmware frissítéséhez;
 - a DVR funkciók irányításához a Beállítások menüben: a parkolási mód kiválasztásához, az ütközésszenzor, a video modul és az SD kártyaformázás tulajdonságainak beállításához;
 - fényképek és videó anyagok mentéséhez, megjelenítéséhez, törléséhez és továbbításához, valamint a DVR felvételek valós idejű követésére a mobil készülék képernyőjén.



Digitális sebességinformációk és a Kamera

A **Digitális sebesség** opció a pontos idő, valamint a jármű GPS jelek alapján meghatározott sebességének kijelzésére szolgál [1]. Kijelzési módok:

- Sebesség – a pillanatnyi sebességérték folyamatos kijelzése [B],
- Sebesség + idő – a pillanatnyi sebesség [B] és az idő [C] kerül megjelenítésre.

A **Kamera info** opció tájékoztatja a gépkocsivezetőt az utat megfigyelő kamerák tekintetében és figyelmeztetéseket továbbít felé.

(A továbbiakban: Kamerák) A **Kamerainformációk** indításakor a készülék kijelzi a sebességet és az időpontot. A legközelebbi kamera észlelésekor a kijelzőn az alábbi információk jelennek meg [2]:

- pillanatnyi sebesség [B],
- kamera piktogram [D],
- dinamikus közeledésszélő, mely mutatja a legközelebbi kamerához [E] való közeledés mértékét,
- a kamerához viszonyított távolság [F].

Az összes információ megjelenítése fekete hátterű képernyőn történik.

A Felvétel üzemmódban (REC), a képernyőn a **REC** felirat vagy a **●** jel kerül megjelenítésre [A].

Amennyiben a jármű megáll, a kijelzőn „o” jelenik meg.

GPS jel hiányában a képernyőn a -- -- [3] jelzés jelenik meg. **Megjegyzés.**

A GPS jel gyengeségét a kedvezőtlen időjárási viszonyok vagy további külső tényezők is okozhatják. Kérjük, ekkor figyeljen a jármű sebességmutatójára is.



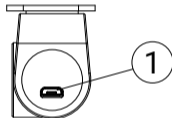
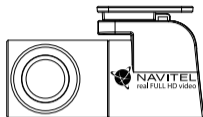
Hátsó kamera

A hátsó kamera nagyfelbontású képe segítségével lesz parkoláskor, vagy akár menet közben az Ön mögött törtétek pontos rögzítésében. A modern, kettős felvételi technológia lehetővé teszi az autó előtt és mögött törtétek együttes rögzítését az előre nem látható helyzetek későbbi megoldásához.

Hátsó kamera telepítése

1. Helyezze a kamerát a hátsó ablakra az autó belsejébe, és állítsa be a látószöget.
2. Vezesse el a vezetékét az utastérben.
3. Majd csatlakoztassa a szélvédőkamera hátsó kamera illesztésébe.

Jegyzet. Erősen ajánlott, hogy a kamera felszerelését és a +12 V feszültség csatlakoztatását tapasztalt, műszaki szakember végezze el. A kábelvezetéshez speciális eszközöket vagy rögzítéseket igényelhet. Győződjön meg róla, hogy ezek a munkák biztonságosan elvégezhetők.



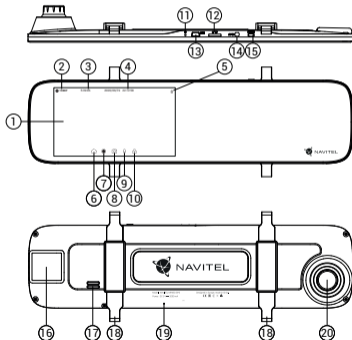
1. Videó kábel port

Įvadas

Gerbiamas kliente!

Dėkojame, kad įsigijote šį NAVITEL® gaminį.

NAVITEL MR450 GPS yra daugiafunkcinis didelės raiškos skaitmeninis vaizdo registratorius (DVR) su įvairiomis šioje naudojimo instrukcijoje aprašytomis funkcijomis. Atidžiai perskaitykite naudojimo instrukciją prieš naudodamiesi įrenginiu ir išsaugokite ją ateičiai.



Įrenginio vaizdas

- | | |
|------------------------------|---------------------------------------|
| 1. Ekranas | 12. MicroSD lizdas |
| 2. Vaizdo raiška | 13. Mini-USB prievadas |
| 3. Įrašymo laikas | 14. Galinės kameros prievadas (AV-IN) |
| 4. Data ir laikas | 15. Įjungimo mygtukas |
| 5. Informacija apie bateriją | 16. GPS antena |
| 6. Meniu mygtukas | 17. Garsiakalbis |
| 7. Įrašymo mygtukas | 18. Spaustukai |
| 8. Fotografavimo mygtukas | 19. Mikrofonas |
| 9. Mikrofono mygtukas | 20. Objektyvas |
| 10. Apsaugos mygtukas | |
| 11. Atkurti mygtukas | |

Pakuotės turinys

- | | |
|-----------------------------------|-------------------------|
| 1. DVR NAVITEL MR450 GPS | 6. Mikropluošto audinys |
| 2. Automobilis įkroviklis 12/24 V | 7. Vartotojo vadovas |
| 3. Galinio vaizdo kamera | 8. Garantinė kortelė |
| 4. Mini-USB -USB-laidas | 9. Dovanų kuponas |
| 5. Vaizdo įrenginio kabelis | |

Specifikacijos

Pagrindinė kamera	Kameros jutiklis	SONY 307 (night vision)
	Vaizdo raiška	1920×1080, 30 fps
	Skiriamoji geba	2 MP
	Rodymo kampas	160°
	Objektyvas	4 sluoksnių stiklas
Galinio vaizdo kamera	Kameros jutiklis	GC2053
	Vaizdo raiška	1920×1080
	Skiriamoji geba	2 MP
	Rodymo kampas	100°
Procesorius		MSTAR MSC8339
Ekranas		5,5", IPS, 960×480, jutiklinis
Įrašymo formatas		MOV
Atvaizdo formatas		JPG
MicroSD kortelės talpa		Maks. 64 GB

USB	mini-USB
AV-IN	micro-jack (2.5 mm)
Baterija	Li-Pol, 400 mAh
Galia	5 V, 2 A
Wi-Fi	Yra
GPS įspėjimas	kameros / įspėjimai / greitis
Kalba	anglų, čekų, ispanų, italų, lenkų, prancūzų, rumunų, rusų, slovakų, ukrainiečių, vengrų, vokiečių

Montavimas

1. Įdėkite microSD kortelę į DVR. Naudokite greitąją SD kortelę (10 ar aukštesnės klasės); kortelės talpa turi būti nuo 8 iki 64 GB.



- Jei norite išvengti DVR ir / ar SD kortelės gedimų, neįdėkite ir neištraukite SD kortelės DVR veikimo metu.
- Prieš naudodami microSD kortelę formatuokite į DVR įdėtą kortelę, taip apsisaugodami nuo duomenų klaidų. Jei norite formatuoti SD kortelę, Meniu režime pasirinkite Formatuoti SD kortelę ir patvirtinkite pasirinkimą.

2. Uždėkite DVR ant savo automobilio veidrodžio dviem spausdukais. Nenaudokite per daug jėgos, kad nepažeistumėte įrenginio.
3. Prijunkite automobilinį kroviklį prie cigarečių degiklio lizdo.
4. Prijunkite automobilinį kroviklį prie DVR prievado (mini-USB).
5. Įjunkite įrenginį. DVR įsijungs ir pradės įrašymą automatiškai.
6. Reguluokite DVR padėtį.

Atsargumo priemonės

- Įmontuota baterija yra skirta tik avarinio įvykio įrašymui veikiant stovėjimo režimu ir teisingam prietaiso išjungimui, kai maitinimas yra išjungtas; jei įrenginys turi veikti bet kuriuo režimu, reikalingas nuolatinis jo maitinimas.
- Naudokite tik originalų kroviklį. Kito kroviklio naudojimas gali turėti neigiamą poveikį įrenginio baterijai. Naudokite tik gamintojo patvirtintus priedus.
- Leidžiama aplinkos temperatūra veikimo režimo metu: nuo 0 iki +35 °C. Laikymo temperatūra: nuo +5 iki +45 °C. Santykinis drėgnumas: nuo 5% iki 90% be kondensato (25 °C).
- Laikykite įrenginį toliau nuo ugnies šaltinių, kad apsisaugotumėte nuo sprogo ar gaisro.
- Saugokite įrenginį nuo fizinio poveikio.
- Saugokite įrenginį nuo elektromagnetinės spinduliuotės šaltinių.
- Valykite objektyvą. Gaminio valymui nenaudokite cheminių medžiagų ar plovimo priemonių; prieš valydami visada išjunkite įrenginį.
- Griežtai laikykitės įrenginio naudojimo vietos įstatymų ir norminių aktų. Šis įrenginys negali būti naudojamas neteisėtais tikslais.
- Neardykite ir neremontuokite įrenginio patys. Sugedus įrenginiui susisiekite su aptarnavimo centru.

Mygtukai

Mygtukas	Funkcijos
Ijungimas	Paspauskite mygtuką, kad įjungtumėte įrenginį. Laikykite nuspaustą mygtuką 2 sekundes, kad išjungtumėte įrenginį. Jei įrenginys yra įjungtas, paspauskite mygtuką, kad įjungtumėte / išjungtumėte ekraną.
Mikrofonas	Paspauskite, kad įjungtumėte / išjungtumėte mikrofoną.
Irašymas	Paspauskite, kad pradėtumėte įrašymą. Paspauskite dar kartą, kad sustabdytumėte įrašymą.
Fotografavimas	Paspauskite, kad nufotografuotumėte.
Bylos apsauga	Įrenginiui veikiant įrašymo režimu (REC), paspauskite, kad apsaugotumėte / pašalintumėte dabartinio įrašo apsaugą (apsaugota byla negali būti pašalinama ar perrašoma).
Meniu	Paspauskite, kad atsidarytų Meniu režimas.
Ekranas	Paspauskite, kad perjungtumėte pagrindinės ir galinės kameros vaizdą.
Pakartotinis nustatymas	Jei įrenginys nereaguoja, paspauskite, kad nustatytumėte jį iš naujo.

Pastaba:

- Specifikacijos gali keistis atlikus atnaujinimus.
- Įrengtas akumuliatorius skirtas tik avariniam įvykiui parkavimosi režimu ir teisingam įrenginio išjungimui, atjungiant maitinimą; visaverčiam įrenginio darbui bet kokių režimų įrenginiui reikia nuolatinio maitinimo šaltinio.

Norėdami patogiau dirbti su DVR vaizdo failais ir įterptaisiais duomenimis, naudokite **Navitel DVR Player**. Atsisiųsti galima:

www.navitel.cz/lt/downloads/navitel-dvr-player

Įrenginio funkcijos

SD kortelės formatavimas	MicroSD kortelės formatavimas DVR įrenginyje yra būtinas tinkamam įrenginio veikimui . Suformatuokite microSD kortelę prieš jos naudojimą ar atsiradus duomenų klaidai. Jei norite formatuoti SD kortelę meniu režime, pasirinkite Formatuoti SD kortelę ir patvirtinkite pasirinkimą.
Įrašymas	Prijunkite įrenginį prie išorinio maitinimo šaltinio ir jis pradės įrašymą automatiškai. Paspauskite mygtuką Įrašymas, kad sustabdytumėte įrašymą. Dar kartą paspauskite mygtuką Įrašymas, kad įrašytumėte kitą vaizdą. Visi vaizdo įrašai bus išsaugoti automatiškai.
Fotografavimas	Spauskite mygtuką Fotografavimas, kad nufotografuotumėte (nuotrauka bus išsaugota automatiškai).
Vaizdo įrašas	Spauskite Meniu → Atkūrimas → Vaizdo byla → Atgal, kad įjungtumėte Vaizdo įrašo režimą. Pasirinkite norimą bylą. Vaizdo režimo metu spauskite II / ▶ , kad sustabdytumėte / paleistumėte vaizdą; spauskite ◀ / ▶ , kad pasirinktumėte ankstesnę / kitą bylą.
Nuotraukos	Spauskite Meniu → Atkūrimas → Atvaizdo byla → Atgal, kad įjungtumėte Nuotraukų režimą. Pasirinkite norimą bylą. Nuotraukų režimo metu spauskite ◀ / ▶ , kad pasirinktumėte ankstesnę / kitą bylą.
Bylos apsauga	Įrašymo režimo (REC) metu spauskite Bylos apsaugos mygtuką, kad apsaugotumėte dabartinį įrašą ar pašalintumėte jo apsaugą. Atkūrimo režimo metu pasirinkite Apsaugoti, Apsaugoti visus / Pašalinti apsaugą. Vaizdo / Nuotraukų režimo metu pasirinkite bylą, spauskite Apsaugoti dabartinį įrašą / Pašalinti apsaugą. Apsaugotos bylos negali būti pašalinamos ar perrašomos.
Ciklo įrašymas	Ši funkcija leidžia jums išsaugoti vaizdo įrašą kaip trukmės meniu pateiktą bylą rinkinį. Jei atminties kortelėje nėra vietos, neapsaugotos bylos bus perrašomos pagal jų sukūrimo tvarką.
Naktinis režimas	Įrašymo režimas esant silpnam apšvietimui.
Išjungimo laikas	Nutraukus maitinimą įrenginys išsijungia automatiškai. Meniu galima nustatyti laiko intervalą.
Garso įrašymas	Vaizdo įrašymas be garso ar su garsu.

Išjungimas	Pasirinkite neveikimo laikotarpį, po kurio įrenginys išsijungs automatiškai.
Spaudas	Ši funkcija naudoja įrašo datos spaudą.
LCD išjungimas	Įrenginys gali automatiškai išjungti ekraną, kad sumažintų suvartojamą galią. Laiko intervalas gali būti nustatomas LCD Energijos taupymo meniu.
Apsaugos lygis	Jeigu automobilis atsitrenkia, DVR automatiškai užrakina dabartinį vaizdą.
GPS vieta	Įrenginyje naudojamas įmontuotas GPS lustų rinkinys ir GPS antena. Jame gali būti rodoma jūsų dabartinės vietos ilgumos, platumos ir kita informacija. Spauskite GPS Būseną, kad patikrintumėte GPS duomenis. Įjunkite GPS Spaudą, kad pridėtumėte GPS informaciją prie jūsų bylų.
Parkavimo*	Parkavimo režimu vartotojas turi prieigą prie šių režimų: smūgio kontrolės ir nepertraukiamo laiko intervalo įrašymo. Stovėjimo režimas – smūgio valdymas pagrįstas G jutiklio veikimu: jam suveikus įrašomas avarinis failas. Parkavimo režimas – nepertraukiamas laiko intervalo įrašymas. Nepertraukiamai įrašo vaizdo įrašą vartotojo nustatytu kadru dažniu.
Pasirinkite peržiūros režimą.	Paspaudus viršutinį dešiniąjį ekrano ketvirtį, perjungiami fotoaparato vaizdo režimai: tik priekyje; tik atgal; atgal per priekį (paveikslėlis paveikslėlyje).
USB-jungtis	Prijungus įrenginį prie kompiuterio USB kabeliu, pasirodys dvi ryšio parinktys: 1) Mass Storage: paleiskite, nukopijuokite ir ištrinkite failus. 2) Record: standartinis režimas.



* **Pastaba:** Režimas galimas tik tada, kai DVR yra prijungtas prie nuolatinio maitinimo šaltinio per įrenginį, kuris apsaugo nuo per didelio akumuliatoriaus išsikrovimo - NAVITEL SMART BOX MAX.

Navitel DVR Center programėlės įdiegimas

1. Atsisiųskite ir įdiekite Navitel DVR Center programėlę į savo mobilųjį telefoną ar planšetinį kompiuterį. Sekite mobiliojo įrenginio nurodymus. Jūs galite atsisiųsti programėlę nuskenavę DVR Meniu esantį QR kodą (programėlės QR kodą) mobiliuoju telefonu. Nustatymų meniu pasirinkite Wifi ir spauskite Įjungti.
2. Įjunkite Wi-Fi (Wi-Fi) DVR Meniu ir savo mobiliojo įrenginio nustatymuose.
3. Įjunkite programėlę. Pasirinkite savo DVR iš sąrašo. DVR informacija pateikiama DVR Meniu (Wi-Fi Navitel).
4. Prijunkite savo mobilųjį įrenginį prie DVR per Wi-Fi. Jei reikia, naudokite slaptažodį. Jį galite pakeisti DVR Meniu (Wi-Fi slaptažodis).
5. Naudodami Navitel DVR Center programėlę galite:
 - atnaujinti DVR programinę įrangą;
 - valdyti DVR funkcijas nustatymų meniu: konfigūruoti stovėjimo režimą, smūgio jutiklį, vaizdo režimą ir formatuoti savo SD kortelę;
 - išsaugoti, rodyti, pašalinti ir siųsti vaizdo įrašus ir nuotraukas bei žiūrėti DVR vaizdo įrašus realiu laiku mobiliojo įrenginio ekrane.

Skaitmeninio greičio ir kameros informacija

Skaitmeninio greičio funkcija yra naudojama laiko ir GPS signalo pagalba apskaičiuojamo transporto priemonės greičio rodymui [1]. Režimai:

- Greitis – nuolat rodomas dabartinis greitis [B],
- Greitis + laikas – rodomas dabartinis greitis [B] ir laikas [C].

Fotoaparato informacijos funkcija praneša vairuotojui apie kelyje esančias kameras ir įspėjimus (toliau – Kameros). Įjungus **Kameros informacijos** funkciją, rodomas dabartinis greitis ir laikas. Automobiliui artinantis prie kameros, rodoma ši informacija [2]:

- dabartinis greitis [B],
- kameros piktograma [D],
- artėjimą prie kameros rodanti dinaminė juosta [E],
- atstumas iki kameros [F].

Visa informacija rodoma juodame ekrane.

Įrašymo režimo (REC) metu rodoma ●REC arba ● [A].

Jei automobilis stovi, rodoma 0.

Jei nėra GPS signalo, rodoma – – – [3].

Pastaba. Blogos oro sąlygos ar kiti išoriniai veiksniai gali susilpninti GPS signalą. Stebėkite savo automobilio spidometrą.



[1]

[2]

[3]

Galinio vaizdo kamera

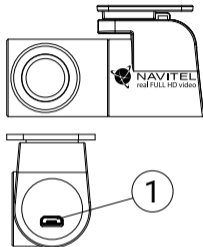
Galinio vaizdo kameros dėka, rodomas didelės skiriamosios gebos vaizdas automobilio gale, kuris užtikrina saugų automobilio parkavimą arba įrašymą važiuojant. Moderni dvigubo įrašymo technologija leidžia išsaugoti įrašymą tiek automobilio priekyje, tiek jo gale, kad būtų galima nustatyti bet kokią nenumatytą situaciją.

Galinio vaizdo kameros montavimas

1. Sumontuokite kamerą ant galinio lango automobilio viduje ir sureguliuokite žiūrėjimo kampą.
2. Išveskite laidą per saloną.
3. Prijunkite laidą prie galinio vaizdo kameros prievado.

LT

Pastaba. Primygtinai rekomenduojama, kad kameros montavimo ir +12 V prijungimo darbus atliktų reikiamų įgūdžių turintys kvalifikuoti asmenys. Laidų tiesimui gali reikėti specialių įrankių ar priedų. Būtina užtikrinti, kad šie darbai būtų atliekami saugiai.



1. Vaizdo kabelis lizdas

NAVITEL s.r.o. pareiškia, kad NAVITEL MR450 GPS yra suderinamas su Direktyva RED 2014/53/EU.

Visas atitikties deklaracijos tekstas pateikiamas šiuo interneto adresu:

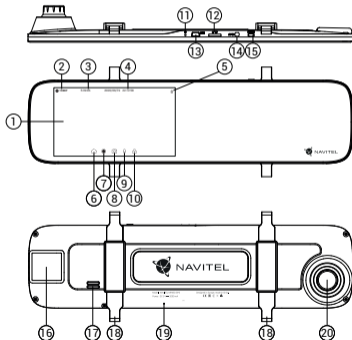
www.navitel.cz/lt/declaration_of_conformity/mr450gps

levads

Cienijamais pircēj!

Paldies, ka iegādājāties kompānijas NAVITEL® produktu.

NAVITEL MR450 GPS – daudzfunkcionāls video reģistrētājs ar augstu video un fotogrāfijas kvalitāti, kā arī ar daudzām papildu funkcijām, kas aprakstītas šajā lietotāja rokasgrāmatā. Rūpīgi izlasiet rokasgrāmatu pirms ierīces izmantošanas un saglabājiet to nākamai lietošanai.



Ārējais izskats

- | | |
|--------------------------------|--|
| 1. Displejs | 12. MicroSD slots |
| 2. Ieraksta kvalitāte | 13. Mini-USB savienotājs |
| 3. Ierakstīšanas laiks | 14. Atpakaļskata kameras (JAV-IN) pieslēgšanas savienotājs |
| 4. Datums un laiks | 15. Poga Iesl./Izsl. |
| 5. Informācija par akumulatoru | 16. GPS antena |
| 6. Izvēlnes poga | 17. Skaļrunis |
| 7. Video ierakstīšanas poga | 18. Fiksators |
| 8. Fotoattēla uzņemšanas poga | 19. Mikrofons |
| 9. Poga Mikrofons | 20. Objektīvs |
| 10. Faila aizsardzības poga | |
| 11. Atiestatīšanas poga | |

Komplektācija

- | | |
|--------------------------------|---------------------------|
| 1. DVR NAVITEL MR450 GPS | 6. Mikrošķiedras audums |
| 2. Automašīnas ādētājs 12/24 V | 7. Lietotāja rokasgrāmatā |
| 3. Aizmugures kamera | 8. Garantijas kartiņa |
| 4. Mini-USB -USB kabelis | 9. Dāvanu karte |
| 5. Video kabelis | |

Specifikācijas

Pamatkamera	Kameras sensors	SONY 307 (night vision)
	Video izšķirtspēja	1920×1080, 30 fps
	Attēla izšķirtspēja	2 MP
	Apskates leņķis	160°
	Objektīvs	4-kārtīgs stikls
Atpakaļskata kamera	Kameras sensors	GC2053
	Video izšķirtspēja	1920×1080
	Attēla izšķirtspēja	2 MP
	Apskates leņķis	100°
Procesors		MSTAR MSC8339
Displejs		5,5", IPS, 960×480, cementa
Video formāts		MOV
Attēla formāts		JPG
MicroSD-kartes apjoms		līdz 64 GB

USB	mini-USB
AV-IN	micro-jack (2.5 mm)
Akumulators	Li-Pol, 400 mAh
Barošana	5 V, 2 A
Wi-Fi	Jā
GPS brīdinājumi	kameras/briesmas/ātrums
Valodas	angļu, čehu, franču, itāliešu, krievu, poļu, rumāņu, slovāku, spāņu, ukraiņu, ungāru, vācu

Uzstādīšana

1. Ievietojiet microSD karti atbilstošajā videoierakstītāja slotā. Izmantojiet ātrdarbīgu (Class10 un augstāku) karti ar kapacitāti 8 -64 GB.



- Lai izvairītos no ierīces un/vai atmiņas kartes bojājumiem, neievietojiet un neizņemiet to ierīces darbības laikā.
- Pirms ierakstīšanas ir nepieciešams formatēt atmiņas karti videoreģistratorā. Tas ir nepieciešams, lai izvairītos no nolaišanās un ierakstīšanas kļūdām. Lai formatētu, izvēlnē noklikšķiniet uz "Formatēt SD karti" un apstipriniet atlasīto darbību.

2. Iestatiet videoierakstītāju uz salona aizmugurējā skata spoguļa, izmantojot fiksatorus. Nelietojiet pārmērīgas pūles, lai izvairītos no kādiem bojājumiem.
3. Pieslēdziet uzlādes ierīci aizdedzinātāja ligzdai.
4. Pievienojiet uzlādes ierīci videoierakstītājam (mini-USB).
5. Ieslēdziet barošanu, video ierakstītāju ieslēgsies un sāks ierakstīšanu automātiski.
6. Noregulējiet videoierakstītāja stāvokli.

Piesardzības pasākumi

- Iebūvētais akumulators ir paredzēts tikai avārijas notikuma ierakstīšanai autostāvvietas režīmā un ierīces korektai izslēgšanai barošanas atvienošanas gadījumā; ierīces pilnvērtīgai darbībai jebkurā no režīmiem nepieciešams pastāvīgs pievienojums barošanas avotam.
- Izmantojiet tikai oriģinālo uzlādēšanas ierīces adapteri. Cita adaptera izmantošana var negatīvi ietekmēt ierīces akumulatoru. Izmantojiet tikai ražotāja apstiprinātos aksesuārus.
- Pieļaujamā ārējās vides temperatūra ekspluatācijas režīmā: no 0 līdz +35° C. Uzglabāšanas temperatūra: no +5 līdz +45° C. Relatīvais mitrums: no 5% līdz 90% bez kondensāta (25°C).
- Izvairieties no kontaktiem ar karstuma avotiem, lai izvairītos no sprādziena vai ugunsgrēka.
- Nepakļaujiet ierīci spēcīgai mehāniskai ietekmei.
- Izvairieties no ierīces kontaktiem ar elektromagnētiskā starojuma avotiem.
- Sekojiet tam, lai objekts būtu tīrs. Neizmantojiet ķīmiskos vai mazgāšanas līdzekļus ierīces tīrīšanai; vienmēr izslēdziet ierīci pirms tīrīšanas.
- Stingri izpildiet ierīces izmantošanas reģiona likumus un regulējošos aktus. Šo ierīci nevar izmantot nelikumīgos nolūkos.
- Neizjauciet ierīci patstāvīgi. Tās nepienācīgās darbības gadījumā sazinieties ar servisa centru.

Pogas

Poga	Funkcijas
Ieslēgts/izslēgts	Noklikšķiniet īsi uz pogas, lai ieslēgtu ierīci. Nospiediet un turiet 2 sekundes, lai izslēgtu ierīci. Ierīces darbības laikā noklikšķiniet īsi uz pogas, lai ieslēgtu/izslēgtu displeju.
Mikrofons	Noklikšķiniet, lai izslēgtu/ieslēgtu mikrofonu.
Video ierakstīšana	Video ierakstīšanas režīmā (STBY) noklikšķiniet, lai sāktu ierakstu. Video ierakstīšanas režīmā (REC) noklikšķiniet, lai pārtrauktu ierakstīšanu.
Foto uzņemšana	Noklikšķiniet, lai uzņemtu momentuzņēmumu.
Faila aizsardzība	Video ierakstīšanas režīmā (REC) noklikšķiniet, lai bloķētu/atbloķētu pašreizējo ierakstu (aizsargātu failu nevar dzēst vai pārrakstīt).
Izvēlne	Noklikšķiniet, lai pārietu uz Izvēlni.
Displejs	Noklikšķiniet, lai paslēptu/rādītu ekrānā ar atpakaļskata kameras ekrāna attēlu.
Atiestatīšana	Ja ierīce neatbild, noklikšķiniet, lai atiestatītu.

Piezīme:

- Šīs specifikācijas var mainīties jauninājumu rezultātā.
- Lebūvētā baterija ir paredzēta tikai avārijas gadījuma ierakstīšanai stāvēšanas režīmā un ierīces pareizai izslēgšanai, izslēdzot barošanu. Ierīces pilnvērtīgai darbībai jebkurā režīmā ir nepieciešama pastāvīga barošana.

Lai ērtāk strādātu ar DVR video failiem un iegūtiem datiem, izmantojiet **Navitel DVR Player**. Lejupielāde pieejama vietnē:

www.navitel.cz/lv/downloads/navitel-dvr-player

Funkcijas

Atmiņas kartes formatēšana	Atmiņas kartes formatēšana videoierakstā ir stingri nepieciešama ierīces korektai darbībai . Kartes formatēšana jāveic pirms atmiņas kartes lietošanas sākuma, kā arī datu ierakstīšanas un nolaišanās kļūdu gadījumā. Lai formatētu, Izvēlnē izvēlieties punktu "Formatēt SD karti" un apstipriniet atlasīto darbību.
Video ierakstīšana	Veidojot savienojumu ar enerģijas avotu, ierīce tiks ieslēgta un sāks ierakstu automātiski. Lai pārtrauktu ierakstīšanu, noklikšķiniet uz "Video ieraksts". Lai ierakstītu jaunu video, vēlreiz noklikšķiniet uz "Video ieraksts" pogas. Katrs video tiek automātiski saglabāts.
Fotoattēlu uzņemšana	Lai uzņemtu momentuzņēmumu, noklikšķiniet uz "Fotoattēla uzņemšana". Tas tiks saglabāts automātiski.
Skatīt video	Noklikšķiniet uz Izvēlnes -> Atskaņošana -> Videofails -> Atpakaļ, lai nokļūtu Video priekšskatījuma režīmā. Atlasiet atskaņojamo failu. Video priekšskatījuma režīmā noklikšķiniet uz II / ▶ , lai apturētu /turpinātu skatīt; nospiediet ◀ / ▶ , lai atlasītu iepriekšējo/nākamo failu.
Skatīt fotoattēlus	Noklikšķiniet uz Izvēlnes -> Atskaņošana -> Fotofails > Atpakaļ, lai nokļūtu fotoattēlu skatītājā. Atlasiet failu apskatei. Foto priekšskatījuma režīmā noklikšķiniet uz ◀ / ▶ , lai atlasītu iepriekšējo/nākamo failu.
Faila aizsardzība	Video ierakstīšanas režīmā (REC) noklikšķiniet uz Faila aizsardzība, lai bloķētu/atbloķētu pašreizējo ierakstu. Atskaņošanas režīmā izvēlieties Aizsardzību, un pēc tam noklikšķiniet uz Aizsargāt visus/Noņemt aizsardzību no visiem. Video priekšskatījuma/Foto priekšskatījuma režīmā atlasiet failus, un pēc tam noklikšķiniet uz Bloķēt failu/Atbloķēt failu. Aizsargātos failus nevar dzēst vai pārrakstīt.
Cikliskais ieraksts	Šī funkcija ļauj saglabāt videoierakstu ar atsevišķiem fragmentiem, kuru ilgumu var pielāgot Izvēlnē. Ja kartē pietrūks vietas, nebloķētie faili tiks pārrakstīti tādā secībā, kādā tie tika izveidoti.
Nakts režīms	Režīms uzņemšanai nepietiekamas apgaismojuma apstākļos.
Izslēgšanas aizture	Izvēlnē varat izvēlēties automātiskās izslēgšanas intervālu pēc barošanas padeves pārtraukšanas.
Audio ierakstīšana	Ierakstīt video ar vai bez skaņas.

Izslēgšana	Izvēlnē varat izvēlēties automātiskās izslēgšanas intervālu gaidīšanas režīmā.
Spiedogs	Šis līdzeklis pievieno videoierakstam datumu un/vai ierīces logotipu. Noklikšķiniet, lai atlasītu spiedogu vai atslēgtu šo funkciju.
Izslēgt displeju	Ierīce var automātiski izslēgt ekrānu enerģijas patēriņa samazināšanai. Izvēlnē varat izvēlēties automātiskas ekrāna izslēgšanas intervālu.
Trieciena sensors	Sadursmes gadījumā ierīce automātiski aizsargās pašreizējo ierakstu.
GPS lokācija	Ierīce atbalsta iebūvētā čipa un GPS antenas darbību, tā var parādīt garumu, platumu un citu informāciju par jūsu pašreizējo atrašanās vietu. Noklikšķiniet uz GPS statuss, lai pārbaudītu GPS datus. Noklikšķiniet izvēlnē "Ieslēgt" "GPS spiedogs", lai pievienotu GPS informāciju jūsu failiem.
Uzraudzība*	<p>Parkošanās režīmā lietotājam ir pieejami šādi režīmi: trieciena kontrole un nepārtraukta laika intervāla ierakstīšana. Parkošanās režīms - trieciena kontrole ir balstīta uz G-sensora darbību: kad tas tiek iedarbināts, tiek ierakstīts avārijas fails. Parkošanās režīms - nepārtraukta laika intervāla ierakstīšana. Nepārtraukti ieraksta video ar lietotāja noteiktu kadru ātrumu.</p>
Atlasiet skata režīmu	Nospiežot ekrāna augšējo labo ceturksni, tiek pārslēgti kameras skata režīmi: tikai priekšā; tikai aizmugurē; aizmugure pāri priekšā (attēls attēlā).
USB-savienojums	<p>Pievienojot ierīci datoram, izmantojot USB kabeli, parādīsies divas savienojuma iespējas:</p> <ol style="list-style-type: none"> 1) Mass Storage: atskaņojiet, kopējiet un izdzēsiet failus. 2) Record: standarta režīms.



* **Piezīme:** Režīms ir pieejams tikai tad, ja DVR ir pievienots pastāvīgam barošanas avotam, izmantojot ierīci, kas novērš pārmērīgu akumulatora izlādi - NAVITEL SMART BOX MAX.

Navitel DVR Center lietojumprogrammas instalēšana

1. Lejupielādējiet un instalējiet Navitel DVR Center viedtālrunī vai planšetdatorā, izpildiet savas mobilās ierīces norādījumus. Varat lejupielādēt programmu, skenējot QR kodu videoierakstītāja izvēlnē (PN QR-kods).
2. Ieslēdziet Wi-Fi videoierakstītāja Izvēlnē (Wi-Fi iestatījumi) un jūsu mobilās ierīces iestatījumos.
3. Palaidiet lietojumprogrammu. Sarakstā atlasiet jūsu videoreģistratoru. Videoreģistratora dati ir norādīti Izvēlnē (Wi-Fi Navitel).
4. Pievienojiet savu mobilo ierīci videoreģistratoram, izmantojot Wi-Fi savienojumu. Ja nepieciešams, izmantojiet paroli. To var mainīt Izvēlnē (Wi-Fi parole).
5. Izmantojot Navitel DVR Center, jūs varat:
 - atjaunināt videoreģistratora aparātprogrammatūru;
 - pārvaldīt videoierakstītāja funkcijas izvēlnē Iestatīšanas: pielāgot stāvvietas režīmu, triecienu sensoru, video režīmu un formatēt SD karti;
 - skatīt, saglabāt, dzēst un kopīgot video un fotoattēlus, kā arī skatīt video no reģistrētāja mobilās ierīces ekrānā reāllaikā.



Digitālais spidometrs un kameras

Izmantojiet **Digitālo spidometru**, lai parādītu ātrumu, kas aprēķināts pēc GPS signāla un laika [1]. Režīmi:

- Ātrums – pastāvīgi tiek rādīts pašreizējais ātrums [B],
- Ātrums un laiks - tiek rādīts pašreizējais ātrums [B] un laiks [C].

Kameras funkcija palīdz brīdināt par kamerām un apdraudējumiem (turpmāk – Kameras). Ieslēdzot **Kameru** funkciju, ekrānā tiek rādīts ātrums un laiks. Tuvojoties Kamerai, tiek parādīts [2]:

- pašreizējais ātrums [B],
- Kameras piktogrammas [D],
- atrašanās Kameras darbības zonā progress [E],
- attālums līdz Kamerai (0 -450 m) [F].

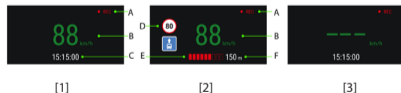
Visa informācija ir redzama uz melna fona.

Video ierakstīšanas režīmā (REC) ekrānā tiek rādīts **●REC** vai **● [A]**.

Ja automašīna ir nekustīga, ekrānā tiek rādīts 0.

Ja nav precīza GPS signāla, ekrānā parādās -- [3].

Piezīme. Vājus GPS signālus var izraisīt sliktie laika apstākļi un citi ārējie faktori. Orientējieties uz automašīnas spidometra rādījumu.



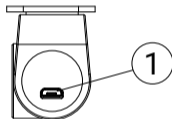
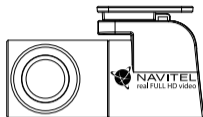
Aizmugures kamera

Ar aizmugures kameras palīdzību var uzņemt augstas izšķirtspējas attēlu aiz automobiļa aizmugurējās daļas, lai droši varētu novietot automobili stāvvietā, vai veiktu ierakstu braukšanas laikā. Mūsdienu dubultās ierakstīšanas tehnoloģija ļauj saglabāt ierakstus gan no automobiļa priekšpusē, gan aizmugures, lai palīdzētu risināt dažādas neparedzētas situācijas.

Aizmugures kameras uzstādīšana

1. Uzstādīt kameru uz aizmugurējā loga automašīnas iekšpusē un noregulējiet skata leņķi.
2. Izvelciet vadu caur salonu.
3. Pievienojiet vadu pie aizmugures kameras porta.

Piezīme. Ļoti ieteicams, lai kameras uzstādīšanas un +12 V strāvas pievienošanas darbus veiktu kvalificēts personāls ar nepieciešamajām prasmēm. Kabeļu vilkšanai var būt nepieciešami speciāli instrumenti vai piederumi. Šie darbi noteikti jāpaveic droši.



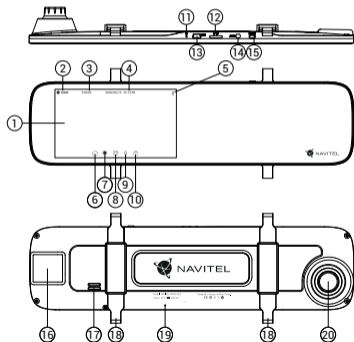
1. Video kabeli ports

Wstęp

Drogi Kliencie!

Dziękujemy za zakup produktu firmy NAVITEL®.

NAVITEL MR450 GPS to wielofunkcyjny wideorejestrator o wysokiej rozdzielczości. Wszystkie funkcje i cechy urządzenia opisane są w poniższej instrukcji obsługi. Prosimy o zapoznanie się z nią i zachowanie jej na przyszłość.



Wygląd zewnętrzny

- | | |
|-----------------------------|---------------------------------|
| 1. Wyświetlacz | 12. Slot kart microSD |
| 2. Rozdzielczość wideo | 13. Port Mini-USB |
| 3. Czas nagrywania | 14. Port kamery cofania (AV-IN) |
| 4. Data i czas | 15. Przycisk Włączania |
| 5. Informacje o baterii | 16. Antena GPS |
| 6. Przycisk Menu | 17. Głośnik |
| 7. Przycisk Kamery | 18. Zaciski |
| 8. Przycisk Aparatu | 19. Mikrofon |
| 9. Przycisk Mikrofonu | 20. Obiektyw |
| 10. Przycisk Zabezpieczenia | |
| 11. Przycisk Reset | |

Zawartość opakowania

- | | |
|---------------------------------------|-------------------------------|
| 1. Wideorejestrator NAVITEL MR450 GPS | 5. Kabel wideo |
| 2. Ładowarka samochodowa 12/24 V | 6. Ściereczka z mikrofibry |
| 3. Tylna kamera | 7. Instrukcja obsługi |
| 4. Kabel Mini-USB -USB kabel | 8. Karta gwarancyjna |
| | 9. Prezent w postaci Vouchera |

Specyfikacja

Kamera główna	Sensor optyczny	SONY 307 (night vision)
	Rozdzielczość wideo	1920x1080, 30 fps
	Rozdzielczość zdjęć	2 MP
	Kąt widzenia	160°
	Soczewka	4-warstwowe szkło
Kamera cofania	Sensor optyczny	GC2053
	Rozdzielczość wideo	1920x1080
	Rozdzielczość zdjęć	2 MP
	Kąt widzenia	100°
Procesor		MSTAR MSC8339
Wyświetlacz		5,5", IPS, 960x480, dotykowy
Format nagrywania		MOV
Format zdjęć		JPG
Pojemność karty microSD		Max. 64 GB

USB	mini-USB
AV-IN	micro-jack (2.5 mm)
Bateria	Li-Pol, 400 mAh
Zasilanie	5 V, 2 A
Wi-Fi	Tak
Informator GPS	fotoradary / ostrzeżenia / prędkość
Języki menu	angielski, czeski, francuski, hiszpański, niemiecki, polski, rosyjski, rumuński, słowacki, ukraiński, węgierski, włoski

Instalacja

1. Włóż do urządzenia kartę microSD. Użyj karty w standardzie Class10 lub wyższym, o pojemności od 8 do 64 GB.



- Aby uniknąć awarii urządzenia i / lub karty microSD, nie wkładaj i nie usuwaj karty podczas pracy urządzenia.
- Przed użyciem karty microSD sformatuj ją wewnątrz urządzenia, aby uniknąć błędów danych. W Menu głównym przejdź do opcji Formatuj kartę i wybierz Tak.

2. Zainstaluj urządzenie na fabrycznym lusterku za pomocą obejm z gumowym mocowaniem. Nie używaj nadmiernej siły, aby uniknąć uszkodzeń.
3. Podłącz ładowarkę samochodową do gniazda zapalniczki.
4. Podłącz ładowarkę samochodową do portu mini-USB w wideorejestratorze.
5. Włącz zasilanie; kamera uruchomi się i rozpocznie nagrywanie automatycznie.
6. Ustaw odpowiednio obiektyw kamery.

Środki ostrożności

- Wbudowana bateria służy wyłącznie do rejestracji zdarzenia awaryjnego w trybie parkowania i prawidłowego wyłączenia urządzenia po wyłączeniu zasilania; do pełnej pracy urządzenia w dowolnym trybie wymagane jest stałe podłączenie zasilania.
- Korzystaj wyłącznie z oryginalnej ładowarki. Używanie innego adaptera może negatywnie wpłynąć na działanie baterii. Używaj wyłącznie akcesoriów zatwierdzonych przez producenta.
- Dopuszczalna temperatura otoczenia w trybie pracy urządzenia: od 0 do +35 °C. Temperatura przechowywania: od +5 do +45 °C. Względna wilgotność: od 5% do 90% bez kondensacji (25 °C).
- Trzymaj urządzenie z dala od ognia, aby uniknąć wybuchu lub pożaru.
- Nie narażaj urządzenia na uderzenia fizyczne.
- Unikaj kontaktu urządzenia ze źródłami promieniowania elektromagnetycznego.
- Utrzymuj obiektyw w czystości. Nie używaj chemikaliów ani detergentów do czyszczenia produktu; zawsze wyłączaj urządzenie przed czyszczeniem.
- Należy ściśle przestrzegać prawa oraz aktów regulacyjnych w regionie, w którym urządzenie jest używane. Urządzenie nie może być wykorzystywane do celów niezgodnych z prawem.
- Nie należy samodzielnie demontować ani naprawiać urządzenia. W przypadku awarii sprzętu skontaktuj się ze wsparciem technicznym.

Przyciski

Przycisk	Funkcje
Włącznik	Naciśnij krótko, aby włączyć urządzenie. Naciśnij i przytrzymaj przez 2 sekundy, aby wyłączyć urządzenie. Gdy urządzenie jest włączone, naciśnij krótko, aby włączyć / wyłączyć ekran.
Mikrofon	Naciśnij, aby włączyć / wyłączyć mikrofon.
Kamera	Naciśnij, aby rozpocząć nagrywanie. Naciśnij ponownie, aby zatrzymać nagrywanie.
Aparat	Naciśnij, aby zrobić zdjęcie.
Zabezpieczenie pliku	W trybie nagrywania (REC) naciśnij, aby zabezpieczyć / wyłączyć ochronę bieżącego nagrania (zabezpieczonego pliku nie można usunąć ani nadpisać).
Menu	Naciśnij, aby przejść do trybu Menu.
Wyświetlacz	Dotknij, aby przełączyć się między widokiem z kamery głównej i cofania.
Reset	Jeśli urządzenie nie odpowiada, naciśnij, aby zresetować.

Uwaga:

- Specyfikacje mogą ulec zmianie poprzez aktualizacje.
- Wbudowana bateria jest przeznaczona wyłącznie do rejestracji zdarzenia awaryjnego w trybie parkowania i prawidłowego wyłączenia urządzenia po wyłączeniu zasilania; do pełnej pracy urządzenia w dowolnym trybie wymagane jest stałe podłączenie zasilania.

Dla wygody pracy z plikami nagranyymi przez wideorejestrator i wbudowanymi danymi skorzystaj z programu Navitel DVR Player. Do pobrania na: www.navitel.cz/pl/declaration_of_conformity/mr450gps

Funkcje urządzenia

Formatowanie karty SD	Formatowanie karty microSD w wideorejestratorze jest niezbędne dla prawidłowego działania urządzenia . Aby sformatować kartę z poziomu menu, wybierz opcję Formatuj kartę SD.
Nagrywanie	Podłącz urządzenie do zewnętrznego źródła zasilania. Nagrywanie rozpocznie się automatycznie. Naciśnij przycisk Kamery by zatrzymać nagrywanie. Naciśnij Kamera ponownie, by zacząć nagrywać kolejne wideo. Każda nagrana sekwencja zostanie zapisana automatycznie.
Wykonywanie zdjęć	Naciśnij przycisk Aparatu, aby zrobić zdjęcie (zostanie ono zapisane automatycznie).
Wideo	Naciśnij Menu -> Odtwarzanie -> Plik wideo -> Powrót, aby przejść do trybu wideo. Wybierz plik do odtworzenia. W trybie wideo naciśnij II / ▶ aby wstrzymać / wznowić; naciśnij ◀ / ▶ , aby wybrać poprzedni / następny plik.
Zdjęcie	Naciśnij Menu -> Odtwarzanie -> Plik obrazu -> Powrót, aby przejść do trybu zdjęć. Wybierz plik do wyświetlenia. W trybie zdjęć naciśnij ◀ / ▶ aby wybrać poprzedni / następny plik.
Zabezpieczanie pliku	W trybie nagrywania (REC), naciśnij Zabezpiecz plik, aby zabezpieczyć / wyłączyć ochronę bieżącego nagrania. W trybie odtwarzania wybierz Zabezpiecz, a następnie Zabezpiecz / Usuń zabezpieczenie wszystkich. W trybie Wideo / Zdjęcia wybierz plik, a następnie wybierz Zabezpiecz / Usuń zabezpieczenie bieżącego pliku. Zabezpieczonych plików nie można usunąć ani nadpisać.
Nagrywanie w pętli	Funkcja nagrywania w pętli umożliwia zapisanie materiału wideo jako zbioru plików, ustawionych wcześniej w menu urządzenia. Jeśli zabraknie miejsca na karcie pamięci, niezabezpieczone pliki zostaną zastąpione w kolejności, w jakiej zostały utworzone.
Tryb nocny	Umożliwia nagrywanie wideo w słabym świetle.
Czas wyłączenia filmu	Urządzenie wyłączy się automatycznie po odcięciu zasilania. Przedział czasu można ustawić w menu.
Nagrywanie dźwięku	Możliwość nagrywania wideo z dźwiękiem lub bez.

Wyłączanie	Wybierz okres bezczynności, po którym urządzenie wyłączy się automatycznie.
Datownik	Funkcja, która umożliwia dodanie datownika do nagrania.
Wyłączanie ekranu	Urządzenie może automatycznie wyłączać ekran, aby zmniejszyć zużycie energii. Przedział czasu można ustawić w menu Oszczędzanie energii LCD.
Poziom ochrony	Jeśli pojazd zostanie przez coś uderzony, rejestrator automatycznie zablokuje bieżące wideo.
Lokalizacja GPS	Urządzenie obsługuje wbudowany chipset GPS i antenę GPS, może wyświetlać długość i szerokość geograficzną oraz inne informacje o Twojej aktualnej lokalizacji. Naciśnij Status GPS, aby sprawdzić daty GPS. Naciśnij Włącz w menu Stempel GPS, aby dodać informacje GPS do plików.
Tryb parkingowy*	W trybie parkingowym użytkownik ma dostęp do następujących trybów pracy: kontroli uderzenia oraz ciągłego zapisu poklatkowego. Tryb parkingowy - kontrola wstrząsów opiera się na działaniu G-sensora. Po uruchomieniu zapisywany jest plik awaryjny. Tryb parkingowy - ciągłe nagrywanie poklatkowe. Wideo nagrywane jest w sposób ciągły ze zdefiniowaną przez użytkownika liczbą klatek na sekundę.
Wybierz tryb widoku	Naciśnięcie prawej górnej części ekranu przełącza tryby widoku kamery: tylko z przodu; tylko z tyłu; obraz z kamery tylnej (mniejszy) nałożony na obraz z przedniej kamery (obraz na obrazie).
Tryby wyświetlania obrazu z tylnej kamery	Wybierz tryb wyświetlania obrazu z tylnej kamery - oryginalny, obrót o 180 stopni, odbicie w poziomie lub w pionie.
Łącze USB	Podczas podłączania urządzenia do komputera za pomocą kabla USB pojawiają się dwie opcje połączenia: 1) Mass Storage: odtwarzanie, kopiowanie i usuwanie plików. 2) Record: tryb standardowy.



* **Uwaga:** Tryb parkingowy dostępny jest tylko w przypadku podłączenia rejestratora do stałego źródła zasilania poprzez urządzenie zapobiegające nadmiernemu rozładowaniu baterii - NAVITEL SMART BOX MAX.

Instalacja aplikacji Navitel DVR Center

1. Pobierz i zainstaluj Navitel DVR Center na swoim telefonie komórkowym lub tablecie, postępuj zgodnie z instrukcjami urządzenia mobilnego. Możesz pobrać aplikację, skanując kod QR w menu rejestratora (App QR Code) za pomocą telefonu komórkowego.
2. Włącz Wi-Fi w Menu rejestratora (Wi-Fi) oraz w ustawieniach urządzenia mobilnego.
3. Uruchom aplikację. Wybierz swoje urządzenie z listy. Informacje o urządzeniu znajdują się w menu wideorejestratora (Wi-Fi Navitel).
4. Podłącz urządzenie mobilne do wideorejestratora przez Wi-Fi. W razie potrzeby użyj hasła. Możesz to zmienić w menu wideorejestratora (hasło Wi-Fi).
5. Korzystając z Navitel DVR Center możesz:
 - zaktualizować oprogramowanie wideorejestratora;
 - sterować funkcjami wideorejestratora w menu Ustawienia: skonfigurować tryb parkowania, czujnik uderzenia, tryb wideo i kartę SD;
 - zapisywać, przeglądać, usuwać i wysyłać filmy i zdjęcia, a także oglądać wideo z wideorejestratora w czasie rzeczywistym na ekranie urządzenia mobilnego.



Informacje o prędkości i fotoradarach

Cyfrowy prędkościomierz służy do wyświetlania czasu i aktualnej prędkości pojazdu, obliczonej na podstawie sygnału GPS [1]. Dostępne tryby:

- Prędkość – prędkość [B] jest wyświetlana stale,
- Prędkość + czas – na ekranie wyświetlana jest prędkość [B] i czas [C].

Informacje o fotoradarach służą do ostrzegania o istniejących ograniczeniach prędkości. Po uruchomieniu funkcji ekran rejestratora wyświetla aktualną prędkość i czas na czarnym tle. W obszarze pracy urządzenia znajdują się informacje takie jak [2]:

- Aktualna prędkość [B],
- Ikona fotoradaru [D],
- Pasek postępu ruchu w obszarze fotoradaru [E],
- Dystans do fotoradaru [F].

Wszystkie informacje są wyświetlane na czarnym tle.

W trybie Kamery (REC) wyświetlany jest wskaźnik ●REC lub ● [A].

Jeśli pojazd nie porusza się, wyświetlane jest 0.

Jeśli nie ma sygnału GPS, wyświetlane są --- [3].

Uwaga. Słaby sygnał GPS może być spowodowany złą pogodą lub czynnikami zewnętrznymi. Kieruj się wartością, którą wskazuje prędkościomierz pojazdu.



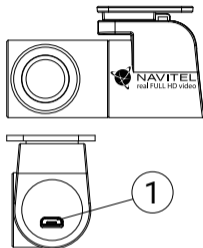
Kamera cofania

Kamera cofania pozwala uzyskać obraz o wysokiej rozdzielczości, pokazujący co dzieje się za samochodem w celu np. bezpiecznego parkowania pojazdu. Nowoczesna technologia podwójnego zapisu umożliwia nagrywanie zarówno z przodu, jak i tyłu pojazdu na wypadek nieprzewidzianych sytuacji.

Instalacja kamery cofania

1. Zainstaluj kamerę na tylnej szybie samochodu i dostosuj kąt nagrywania.
2. Umieść przewód w podsufitce.
3. Podłącz przewód do portu kamery cofania.

Uwaga. Zaleca się, aby instalacja kamery i podłączenie zasilania +12 V zostało wykonane przez wykwalifikowany personel, który dysponuje niezbędnymi umiejętnościami. Przeprowadzenie kabla może wymagać specjalnych narzędzi. Upewnij się, wykonanie tych czynności będzie bezpieczne.



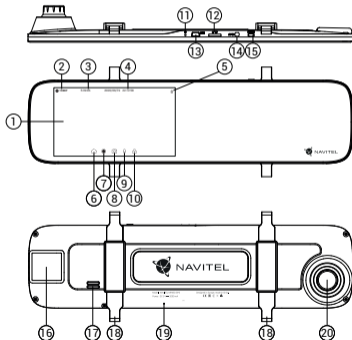
1. Port dla kabla wideo

Introducere

Stimate Client!

Vă mulțumim pentru achiziția acestui produs NAVITEL®.

NAVITEL MR450 GPS este un DVR multifuncțional de înaltă definiție cu numeroase funcții și aplicații descrise în acest Manual de Utilizare. Vă rugăm să citiți manualul cu atenție înaintea utilizării dispozitivului și să îl păstrați pentru referințe ulterioare.



Componente dispozitiv

- | | |
|------------------------------|-------------------------------|
| 1. Afișaj | 12. Fantă MicroSD |
| 2. Rezoluție video | 13. Fantă mini-USB |
| 3. Timp de înregistrare | 14. Port cameră spate (AV-IN) |
| 4. Data și ora | 15. Buton Pornire |
| 5. Informații despre baterie | 16. Antenă GPS |
| 6. Buton Meniu | 17. Boxă |
| 7. Buton Înregistrare | 18. Cleme |
| 8. Buton Captură | 19. Microfon |
| 9. Buton Microfon | 20. Lentilă |
| 10. Buton Protecție | |
| 11. Buton Resetare | |

Conținutul ambalajului

- | | |
|----------------------------|---------------------------|
| 1. DVR NAVITEL MR450 GPS | 6. Pânză din microfibră |
| 2. Încărcător auto 12/24 V | 7. Manual de utilizare |
| 3. Camera din spate | 8. Certificat de garanție |
| 4. Cablu mini-USB-USB | 9. Voucher pentru cadou |
| 5. Cablu video | |

Date tehnice

Camera principală	Senzor cameră	SONY 307 (night vision)
	Rezoluție video	1920×1080, 30 fps
	Rezoluție imagine	2 MP
	Unghi de vedere	160°
	Lentilă	Sticlă de 4 straturi
Camera din spate	Senzor cameră	GC2053
	Rezoluție video	1920x1080
	Rezoluția imaginii	2 MP
	Unghi de vedere	100°
Procesor		MSTAR MSC8339
Monitor		5,5", IPS, 960×480, tactil
Format înregistrare		MOV
Format imagine		JPG
Capacitate card microSD		Max. 64 GB

USB	mini-USB
AV-IN	micro-jack (2.5 mm)
Baterie	Li-Pol, 400 mAh
Alimentare	5 V, 2 A
Wi-Fi	Da
Alertă GPS	camere / avertismente / viteză
Limbi	cehă, engleză, franceză, germană, italiană, maghiară, poloneză, română, rusă, slovacă, spaniolă, ucraineană

Instalație

1. Introduceți cardul microSD în DVR. Utilizați un card de înaltă viteză SD (Clasa 10 sau peste); capacitatea trebuie să fie cuprinsă între 8 și 64 GB.



- Pentru a evita defecțiuni ale DVR și/sau cardului SD, nu scoateți și reintroduceți cardul SD pe parcursul operării DVR.
- Vă rugăm ca înainte de a utiliza un card microSD să îl formatați în DVR pentru a evita erori de date. Pentru formatarea cardului SD în mod Meniu selectați Format SD-card și confirmați.

2. Instalați DVR pe oglinda mașinii folosind clemele. Nu forțați, pentru a evita deteriorările.
3. Conectați încărcătorul auto la mufa pentru brichetă.
4. Conectați încărcătorul auto la portul DVR (mini-USB).
5. Apăsați butonul de pornire. DVR-ul va porni și va începe să înregistreze automat.
6. Reglați poziția DVR.

Măsurile de precauție

- Bateria încorporată este făcută doar pentru înregistrarea unei urgențe în modul de parcare și închiderea corectă a dispozitivului; pentru operarea completă a dispozitivului în orice mod, este necesară o alimentare constantă.
- A se utiliza doar adaptorul original pentru încărcător. Utilizarea altui adaptor poate afecta negativ bateria dispozitivului. A se utiliza doar accesorii aprobate de către producător.
- Temperatura ambiantă permisibilă în mod de operare: 0 - +35 °C. Temperatura de depozitare: +5 - +45 °C. Umiditatea relativă: 5% - 90% fără condensare (25 °C).
- A se păstra dispozitivul la distanță de surse de foc pentru evitarea exploziilor sau focului.
- A nu se expune dispozitivul la impact fizic.
- A se evita punerea dispozitivului în contact cu surse de radiație electromagnetică.
- A se păstra lentila curată. A nu se utiliza detergenți sau substanțe chimice pentru curățarea produsului; a se opri dispozitivul înainte de fiecare curățare.
- A se urma cu strictețe legile și reglementările regiunii în care este utilizat dispozitivul. Acest dispozitiv nu poate fi utilizat în scopuri ilegale.
- Nu dezamblați sau încercați să reparați dispozitivul. În caz de defecțiune a dispozitivului, contactați centrul de service.

Butoane

Buton	Funcții
Pornire	Apăsați scurt pentru a porni dispozitivul. Apăsați și țineți apăsat 2 secunde pentru a opri dispozitivul. Când dispozitivul este pornit apăsați scurt pentru a porni/opri afișajul.
Microfon	Apăsați pentru a porni/opri microfonul
Înregistrare	Apăsați pentru a porni înregistrarea. Apăsați din nou pentru a opri înregistrarea.
Captură	Apăsați pentru a face o captură.
Protecție fișier	În Mod Înregistrare (REC), apăsați pentru a proteja/înlătura protecția înregistrării curente (fișierul protejat nu poate fi șters sau suprascris).
Meniu	Apăsați pentru a intra în modul Meniu
Afișaj	Apăsați pentru a comuta între vizualizarea camerei din față și cea a camerei din spate
Resetare	Dacă dispozitivul nu răspunde, apăsați pentru resetare.

Notă:

- Specificațiile se pot modifica datorită actualizărilor.
- Bateria încorporată este proiectată numai pentru înregistrarea unui eveniment de urgență în modul de parcare și pentru oprirea corectă a aparatului atunci când alimentarea este întreruptă; sursa de alimentare continuă este necesară pentru funcționarea completă a dispozitivului în orice mod de funcționare.

Pentru comoditatea de a lucra cu fișierele video și datele încorporate ale DVR-ului, utilizați **Navitel DVR Player**. Descărcare disponibilă la: www.navitel.cz/ro/downloads/navitel-dvr-player

Funcțiile dispozitivului

Formatare SD-card	Formatarea unui card microSD în DVR este necesară pentru funcționarea corectă a dispozitivului . Înainte de utilizarea unui card microSD sau în caz de eroare a datelor, vă rugăm să formatați cardul microSD. Pentru formatarea cardului SD în modul Meniu apăsați Format SD-card și confirmați.
Înregistrare	Conectați dispozitivului la o sursă externă de alimentare și va începe să înregistreze automat. Apăsați butonul Înregistrare pentru a opri înregistrarea. Apăsați butonul Înregistrare din nou pentru a efectua o nouă înregistrare video. Fiecare înregistrare video va fi salvată automat.
Captură	Apăsați butonul Captură pentru a face o fotografie (va fi salvată automat).
Video	Apăsați Meniu -> Redare -> Fișier Video -> Înapoi pentru intrarea în modul Video. Apăsați pe un fișier pentru a rula. În modul Video, apăsați II / ▶ pentru a pune pauză/relua; apăsați ◀ / ▶ pentru selectarea fișierului precedent/următor.
Foto	Apăsați Meniu -> Redare -> Fișier Imagine -> Înapoi pentru a intra în modul Fotografie. Selectați un fișier pentru vizualizare. În modul Fotografie, apăsați ◀ / ▶ pentru selectarea fișierului precedent/următor.
Protejare fișier	În Modul de Înregistrare (REC), apăsați Protejare fișier pentru protecția/înlăturarea protecției înregistrării curente. În modul Redare apăsați Protejare, apoi Protejare/Înlăturare Protecție Toate. În modul Video / Fotografie selectați un fișier, apoi selectați Protejare/Înlăturare Protecție Fișier Curent. Fișierele protejate nu pot fi șterse sau suprascrise.
Înregistrare în cerc	Această opțiune vă permite să salvați o înregistrare video ca un set de fișiere disponibile în meniul duratei. Dacă se termină spațiul de stocare al cardului de memorie, fișierele neprotejate vor fi suprascrise în ordinea în care au fost create.
Mod nocturn	Mod de înregistrare pe lumină redusă.
Timp Oprire Film	Închiderea automată a dispozitivului după întreruperea alimentării. Intervalul de timp poate fi setat în Meniu.
Înregistrare audio	Înregistrare video cu sau fără sunet.

Oprire	Alegeți perioada de inactivitate după care dispozitivul se va închide automat.
Marcă	Această funcție adaugă o marcă temporală
Opriți monitorul	Dispozitivul poate opri automat afișajul pentru a reduce consumul de energie. Intervalul de timp poate fi setat în meniul LCD Economisire Energie.
Protecție Nivel	Dacă vehiculul este lovit de ceva DVR va bloca automat înregistrarea video curentă.
Localizare GPS	Dispozitivul oferă chipset GPS încorporat și antenă GPS, putând arăta longitudinea, latitudinea și alte informații privitoare la locația curentă. Apăsați GPS Status pentru verificarea datelor GPS. Apăsați On în meniul Marcă GPS pentru a adăuga informații GPS la fișierele dvs.
Monitor parcare*	În modul parcare, utilizatorul are acces la următoarele moduri: controlul impactului și înregistrarea continuă în time-lapse. Modul parcare - controlul impactului se bazează pe funcționarea senzorului G: atunci când acesta este declanșat, se scrie un fișier de urgență. Mod parcare - înregistrare continuă în interval de timp. Înregistrează video continuu la o rată de cadre definită de utilizator.
Selectați un mod de vizualizare	Apăsând sfera din dreapta sus al ecranului se comută modurile de vizualizare a camerei: doar în față; numai înapoi; spate peste față (image-in-image).
Conexiune USB	Când conectați dispozitivul la un computer cu un cablu USB, vor apărea două opțiuni de conectare: 1) Mass Storage: redarea, copierea și ștergerea fișierelor. 2) Record: modul standard.



* **Uwaga:** Modul este disponibil numai atunci când DVR-ul este conectat la o sursă de alimentare permanentă printr-un dispozitiv care previne descărcarea excesivă a bateriei - NAVITEL SMART BOX MAX.

Instalarea aplicației Navitel DVR Center

1. Descărcați și instalați Navitel DVR Center pe telefonul celular sau tabletă, urmând instrucțiunile dispozitivului dvs. Mobil. Puteți descărca aplicația scanând codul QR în meniul DVR (Cod QR App) cu telefonul dvs. celular. Alegeți Wifi în Setări, apăsați On.
2. Porniți un Wi-Fi în meniul DVR (Wi-Fi) și în setările telefonului dvs. mobil.
3. Rulați aplicația. Alegeți-vă DV-il din listă. Informațiile DVR sunt în meniul DVR (Wi-Fi Navitel).
4. Conectați-vă dispozitivul mobil la DVR prin Wi-Fi. Utilizați parola dacă este necesar. O puteți schimba în meniul DVR (parolă Wi-Fi).
5. Prin intermediul Navitel DVR Center puteți:
 - actualiza firmware-ul DVR;
 - controla funcțiile DVR în meniul Setări: configurarea modului de parcare, senzorul de impact, modul video și formatarea cardului dvs. SD;
 - salva, vizualiza, șterge și trimite înregistrări video și fotografii, și viziona înregistrarea DVR în timp real pe ecranul dispozitivului mobil.



Informații Viteză Digitală & Cameră

Opțiunea **Viteză digitală** este utilizată pentru afișarea orei și a vitezei vehiculului calculată cu ajutorul semnalului GPS [1]. Moduri:

- Viteză – viteza curentă este afișată constant [B],
- Viteză + timp – viteza curentă [B] și timpul [C] sunt afișate.

Opțiunea **Camera info** îl informează pe conducător cu privire la camere și avertismente. (în continuare – Camere) pe drum. Când porniți **Informații cameră**, viteza și ora curente sunt afișate. La apropierea camerei cele mai apropiate, următoarele informații sunt afișate [2]:

- viteza curentă [B],
- pictograma camerei [D],
- bară dinamică de progres care indică apropierea față de cea mai apropiată cameră [E],
- distanța față de cameră [F].

Toate informațiile sunt afișate pe un ecran negru.

În modul Înregistrare (REC) ●REC sau ● sunt afișate [A].

Dacă vehiculul este imobilizat, este afișat 0.

Dacă nu există semnalul GPS, – – – [3] este afișat.

Notă: Un semnal GPS slab poate fi cauzat de condiții meteorologice nefavorabile și alți factori externi. Vă rugăm să consultați vitezometrul vehiculului.



[1]

[2]

[3]

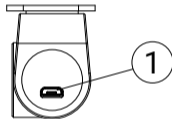
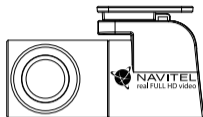
Camera din spate

Cu ajutorul camerei din spate puteți obține o imagine de înaltă rezoluție în spatele mașinii dvs. pentru parcare sau înregistrarea în siguranță în timpul conducerii. Tehnologia modernă de înregistrare dublă permite salvarea înregistrărilor atât în față, cât și în spatele mașinii, pentru a remedia orice situație neprevăzută.

Instalarea camerei spate

1. Instalați camera pe geamul din spate în interiorul mașinii și reglați unghiul de vizualizare.
2. Trageți cablul prin cabină / habitacul.
3. Conectați cablul la portul camerei din spate.

Notă: Se recomandă insistent ca lucrările de instalare a camerei și conectarea la +12 V să fie efectuate de personal calificat, având competențele necesare. Cablarea poate necesita unelte speciale sau atașamente. Asigurați-vă că aceste lucrări sunt efectuate în siguranță.



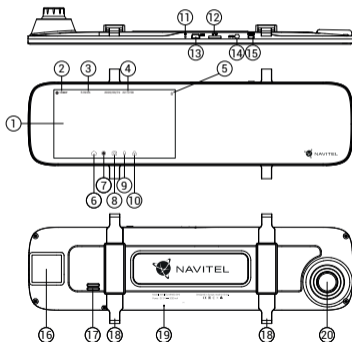
1. Port pentru cablu video

Введение

Уважаемый покупатель!

Благодарим Вас за приобретение продукта компании NAVITEL®.

NAVITEL MR450 GPS – многофункциональный видеорегистратор с высоким качеством видео- и фотосъемки, а также множеством дополнительных функций, описанных в данном Руководстве пользователя. Внимательно прочитайте руководство перед использованием устройства и сохраните его для будущего использования.



Внешний вид

- | | |
|-----------------------------|--|
| 1. Дисплей | 12. Слот microSD |
| 2. Качество записи | 13. Разъем mini-USB |
| 3. Время записи | 14. Разъем для подключения камеры заднего вида (AV-IN) |
| 4. Дата и время | 15. Кнопка Вкл. / Выкл. |
| 5. Индикатор заряда батареи | 16. GPS-антенна |
| 6. Кнопка Меню | 17. Динамик |
| 7. Кнопка Запись видео | 18. Фиксатор |
| 8. Кнопка Съёмка фото | 19. Микрофон |
| 9. Кнопка Микрофон | 20. Объектив |
| 10. Кнопка Защита файла | |
| 11. Кнопка Сброс | |


Комплектация

- | | |
|--|---|
| 1. Видеорегистратор NAVITEL MR450 GPS | 5. Кабель для подключения камеры заднего вида |
| 2. Автомобильное зарядное устройство 12/24 В | 6. Салфетка из микрофибры |
| 3. Камера заднего вида | 7. Руководство пользователя |
| 4. Кабель mini-USB -USB | 8. Гарантийный талон |
| | 9. Подарочный ваучер |

Спецификация

Основная камера	Сенсор камеры	SONY 307 (night vision)	USB	mini-USB
	Разрешение видео	1920×1080, 30 fps	AV-IN	micro-jack (2,5 мм)
	Разрешение изображения	2 Мп	Аккумулятор	Li-Pol, 400 мА·ч
	Угол обзора	160°	Питание	5 В, 2 А
	Объектив	4 линзы из стекла	Wi-Fi	Есть
Камера заднего вида	Сенсор камеры	GC2053	GPS-оповещения	камеры / опасности / скорость
	Разрешение видео	1920×1080	Языки	английский, венгерский, испанский, итальянский, немецкий, польский, румынский, русский, словацкий, украинский, французский, чешский
	Разрешение изображения	2 Мп		
	Угол обзора	100°		
Процессор	MSTAR MSC8339			
RU	Дисплей	5,5", IPS, 960×480, сенсорный		
	Формат видео	MOV		
	Формат изображения	JPG		
	Объем microSD-карты	до 64 Гб		

Установка

1. Вставьте microSD-карту в соответствующий слот видеорегистратора. Используйте высокоскоростную (Class10 и выше) карту емкостью 8-64 гигабайта.
 -  • Во избежание повреждения устройства и/или карты памяти, не вставляйте и не извлекайте её во время работы устройства.
 - До начала записи требуется обязательно отформатировать карту памяти в видеорегистраторе. Это необходимо, чтобы избежать ошибок чтения и записи данных. Для форматирования в Меню выберите пункт Форматировать SD-карту и подтвердите выбранное действие.
2. Установите видеорегистратор на салонном зеркале заднего вида с помощью фиксаторов. Не прилагайте чрезмерных усилий, чтобы избежать каких-либо повреждений.
3. Подключите зарядное устройство к гнезду прикуривателя.
4. Подключите зарядное устройство к разъему видеорегистратора (mini-USB).
5. Включите питание, видеорегистратор включится и начнет запись автоматически.
6. Отрегулируйте положение видеорегистратора.

Меры предосторожности

- Встроенный аккумулятор предназначен только для записи аварийного события в режиме парковки и корректного выключения устройства при отключении питания; для полноценной работы устройства в любом из режимов требуется постоянное подключение питания.
- Используйте только оригинальный адаптер ЗУ. Использование другого адаптера может негативно повлиять на аккумулятор устройства. Используйте только одобренные производителем аксессуары.
- Допустимая температура внешней среды в режиме эксплуатации: от 0 до +35 °С. Температура хранения: от +5 до +45 °С. Относительная влажность: от 5% до 90% без конденсата (25 °С).
- Избегайте контакта с источниками огня во избежание взрыва или пожара.
- Не подвергайте устройство сильному механическому воздействию.
- Избегайте контакта устройства с источниками электромагнитного излучения.
- Следите за тем, чтобы объектив был чистым. Не используйте химические или моющие средства для чистки устройства; всегда выключайте устройство перед чисткой.
- Строго следуйте законам и регулирующим актам региона использования устройства. Это устройство не может использоваться в незаконных целях.
- Не разбирайте устройство самостоятельно. В случае его неисправности обратитесь в сервисный центр.

Кнопки

Кнопка	Функции
Вкл. / Выкл.	Нажмите кратко для включения устройства. Нажмите и удерживайте 2 секунды для выключения устройства. При работе устройства нажмите кратко для включения / выключения дисплея.
Микрофон	Нажмите, чтобы выключить / включить микрофон.
Запись видео	В режиме Записи видео (STBY) нажмите для начала записи. В режиме Записи видео (REC) нажмите, чтобы остановить запись.
Съёмка фото	Нажмите, чтобы сделать снимок.
Защита файла	В режиме Записи видео (REC) нажмите, чтобы заблокировать / разблокировать текущую запись (защищенный файл не может быть удален или перезаписан).
Меню	Нажмите, чтобы перейти в Меню.
Дисплей	Нажмите, чтобы скрыть / показать экран с изображением с задней камеры.
Сброс	Если устройство не отвечает, нажмите для сброса.

Примечание:

- Комплектация, внешний вид, технические характеристики, не изменяющие общей функциональности устройства, могут быть изменены производителем без предварительного уведомления.
- Встроенный аккумулятор предназначен только для записи аварийного события в режиме парковки и корректного выключения устройства при отключении питания; для полноценной работы устройства в любом из режимов требуется постоянное подключение питания.

Для удобства работы с видеофайлами и вложенными данными используйте программу **Navitel DVR Player**.

Скачать на сайте: www.navitel.ru/ru/downloads/navitel-dvr-player

Функции

Форматирование карты памяти	Форматирование карты памяти в видеорегистраторе строго необходимо для корректной работы устройства . Форматирование карты требуется выполнять перед началом использования карты памяти, а также при возникновении ошибок записи и чтения данных. Для форматирования в Меню выберите пункт Форматировать SD-карту и подтвердите выбранное действие.
Запись видео	При подключении к источнику питания устройство включится и начнет запись автоматически. Нажмите Запись видео, чтобы остановить запись. Нажмите Запись видео еще раз для записи нового видео. Каждое видео автоматически сохраняется.
Съемка фото	Нажмите Съёмка фото, чтобы сделать снимок. Он будет сохранен автоматически.
Просмотр видео	Нажмите Меню → Воспроизведение → Файл видео → Назад, чтобы попасть в режим Просмотра видео. Выберите файл для воспроизведения. В режиме Просмотра видео нажмите II / ►, чтобы приостановить / продолжить просмотр; нажмите ◀ / ▶, чтобы выбрать предыдущий / следующий файл.
Просмотр фото	Нажмите Меню → Воспроизведение → Файл фото → Назад, чтобы попасть в режим Просмотра фото. Выберите файл для просмотра. В режиме Просмотра фото нажмите ◀ / ▶, чтобы выбрать предыдущий / следующий файл.
Защита файла	В режиме Записи видео (REC) нажмите Защита файла, чтобы заблокировать / разблокировать текущую запись. В режиме Воспроизведения выберите Защита, затем выберите Защитить все / Снять защиту со всех. В режиме Просмотра видео / Просмотра фото выберите файл, затем выберите Блокировать файл / Разблокировать файл. Защищенные файлы не могут быть удалены или перезаписаны.
Циклическая запись	Эта функция позволяет сохранять видеозапись отдельными фрагментами, длительность которых можно настроить в Меню. Если на карте закончится место, незаблокированные файлы будут перезаписаны в том порядке, в котором они были созданы.
Ночной режим	Режим для съемки в условиях недостаточной освещенности.
Задержка выключения	В Меню можно выбрать временной интервал автоматического выключения после отключения питания.

Запись аудио	Записывайте видео со звуком или без.
Выключение	В Меню можно выбрать временной интервал автоматического выключения в режиме ожидания.
Выключать дисплей	Устройство может автоматически выключать экран для снижения энергопотребления. В Меню можно выбрать временной интервал автоматического отключения экрана.
Датчик удара	В случае столкновения устройство автоматически защитит текущую запись.
GPS локация	Устройство поддерживает работу встроенного чипа и GPS-антенны, он может отображать долготу, широту и другую информацию о вашем текущем местоположении. Нажмите GPS Status, чтобы проверить данные GPS. Нажмите «Вкл» в меню «Штамп GPS», чтобы добавить информацию GPS в ваши файлы.
Режим парковки*	В режиме парковки пользователю доступны режимы: контроль удара и постоянная запись таймлапс. Режим парковки – контроль удара. Основан на работе G-сенсора. При его срабатывании записывается аварийный файл. Режим парковки – постоянная запись таймлапс. Производится непрерывная видеозапись с заданной пользователем частотой кадров.
Выбор режима обзора	Нажатие на верхнюю-правую четверть экрана переключает режимы обзора камер: только передняя; только задняя; задняя поверх передней (картинка в картинке).
Режимы отображения задней камеры	В меню устройства можно выбрать режим отображения задней камеры - оригинальный, поворот на 180 градусов, отражение по горизонтали или отражение по вертикали.
USB-подключение	При подключении устройства к ПК при помощи USB-кабеля появятся две опции подключения: 1) Mass Storage: воспроизведение, копирование и удаление файлов. 2) Record: стандартный режим.



***Важно:** Режим доступен только при подключении к устройству постоянного питания через устройство, исключающее чрезмерный разряд аккумулятора - NAVITEL SMART BOX MAX.

Установка приложения Navitel DVR Center

1. Скачайте и установите Navitel DVR Center на смартфон или планшет, следуйте инструкциям к вашему мобильному устройству. Вы сможете скачать приложение, просканировав QR-код в Меню видеорегистратора (QR-код ПО).
2. Включите Wi-Fi в Меню видеорегистратора (Wi-Fi настройки) и в настройках вашего мобильного устройства.
3. Запустите приложение. Выберите ваш видеорегистратор в списке. Данные видеорегистратора указаны в Меню (Wi-Fi Navitel).
4. Подключите ваше мобильное устройство к видеорегистратору через Wi-Fi соединение. При необходимости используйте пароль. Его можно изменить в Меню (Пароль Wi-Fi).
5. С помощью Navitel DVR Center вы можете:
 - обновлять прошивку видеорегистратора;
 - управлять функциями видеорегистратора в меню Настройки: настраивать режим парковки, датчик удара, режим видео и форматировать SD карту;
 - просматривать, сохранять, удалять и делиться видео и фото, а также смотреть видео с регистратора на экране мобильного устройства в режиме реального времени.



Цифровой спидометр и Камеры

Функция **Цифровой спидометр** служит для отображения скорости, рассчитанной по GPS-сигналу, и времени [1]. Режимы:

- Скорость – постоянно отображается текущая скорость [B],
- Скорость и время – отображаются текущие скорость [B] и время [C].

Функция **Камеры** служит для оповещения о камерах и опасностях (далее – Камеры). При включении функции **Камеры** на экране отображается скорость и время. При приближении к Камере отображается [2]:

- текущая скорость [B],
- пиктограммы Камер [D],
- прогресс-бар нахождения в зоне действия Камеры [E],
- расстояние до Камеры (0-450 м) [F].

Вся информация отображается на черном фоне.

В режиме Записи видео (REC) на экране отображается **●REC** или **● [A]**. Если автомобиль неподвижен, на экране отображается скорость 0. Если нет точного GPS-сигнала, на экране отображается --- [3].

Примечание. Слабый GPS-сигнал может быть вызван плохими погодными условиями и другими внешними факторами. Ориентируйтесь на показание спидометра автомобиля.



[1]

[2]

[3]

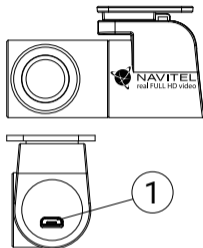
Камера заднего вида

С помощью камеры заднего вида вы можете получить изображение высокого разрешения позади вашего автомобиля для безопасной парковки или записи во время движения. Современная технология двойной записи позволяет сохранять изображение как впереди, так и позади автомобиля для регистрации любой непредвиденной ситуации.

Установка камеры заднего вида

1. Установите камеру на заднее стекло внутри автомобиля и отрегулируйте угол обзора.
2. Проложите провод по салону.
3. Подключите провод в разъем камеры заднего вида.

Примечание. Настоятельно рекомендуется работы по установке камеры и подключению напряжения +12 В проводить квалифицированным персоналом, имеющим необходимые навыки. Для прокладки кабеля могут потребоваться специальные инструменты или приспособления. Убедитесь в безопасности этих работ.



1. Разъем для видеокабеля

Правила хранения, перевозки, реализации и утилизации

- Хранение и транспортировка устройства должны производиться в сухом помещении. Устройство требует бережного обращения, оберегайте его от воздействия пыли, грязи, ударов, влаги, огня и т.д.
- Реализация устройства должна производиться в соответствии с действующим законодательством РФ.
- После окончания срока службы устройство подлежит сдаче на утилизацию в соответствующий пункт приема электрического и электронного оборудования для последующей переработки и утилизации в соответствии с федеральным или местным законодательством.

Информация о мерах, которые следует принять при обнаружении неисправности оборудования

В случае обнаружения неисправности устройства обратитесь в авторизованный сервисный центр: 125190, Москва, Ленинградский проспект, д. 80, корп. 16, e-mail: service@navitel.ru

Полный список сервисных центров доступен на сайте www.navitel.ru.

Тип устройства: Видеорегистратор.

Модель товара: NAVITEL MR450 GPS.

Изготовитель: NAVITEL s.r.o. [НАВИТЕЛ с.р.о.].

Адрес изготовителя: U Habrovky 247/11, 140 00, Praha 4, Czech Republic [У Хабровки, 247/11, 140 00 Прага 4, Чешская Республика].

Тел.: +420 225 852 852 / +420 225 852 853.

Сделано в Китае компанией NAVITEL s.r.o. [НАВИТЕЛ с.р.о.] на заводе Shenzhen Roverstar Technology Co., Ltd [Шенжень Роверстар Технолоджи Ко., Лтд].

Импортер в РФ: ООО «Торговый Дом ЦНТ», 125190, г. Москва, Ленинградский проспект, д. 80, корп. 16, тел.: +7 495 232 31 37.

Регистрационный номер сертификата соответствия: № ЕАЭС RU С-CZ.HB22.B.00084/22, сроком действия: по 28.02.2027. Выдан согласно требованиям Технического регламента ТР ТС 020/2011 Органом по сертификации продукции Общества с ограниченной ответственностью «ТехРегламент» 09.03.2022.

Дата производства: указана в серийном номере на корпусе устройства в формате MR450GГГГГММ00000.

год месяц

STARVIS и  являются товарными знаками Sony Corporation.



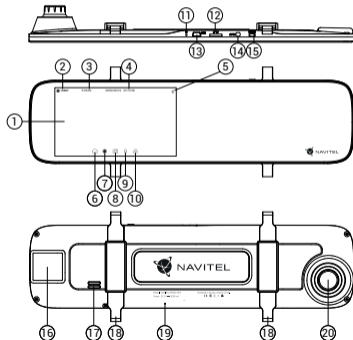
RU

Úvod

Vážený zákazník!

Ďakujeme Vám za zakúpenie produktu NAVITEL®.

NAVITEL MR450 GPS je multifunkčná autokamera s vysokým rozlíšením a mnohými funkciami, ktoré sú popísané v tejto používateľskej príručke. Pred použitím zariadenia si pozorne prečítajte príručku a uschovajte ju pre budúce použitie.



Vonkajší vzhľad

- | | |
|-------------------------|--------------------------------|
| 1. Displej | 12. MicroSD slot |
| 2. Rozlíšenie videa | 13. Port mini-USB |
| 3. Čas záznamu | 14. Port zadnej kamery (AV-IN) |
| 4. Dátum a čas | 15. Tlačidlo Power |
| 5. Informácie o batérii | 16. GPS anténa |
| 6. Tlačidlo Menu | 17. Reproduktor |
| 7. Tlačidlo Záznam | 18. Gumičky |
| 8. Tlačidlo Snímok | 19. Mikrofón |
| 9. Tlačidlo Mikrofón | 20. Šošovka |
| 10. Tlačidlo Zamknúť | |
| 11. Tlačidlo Reset | |

Obsah balenia

- | | |
|---------------------------------|--------------------------|
| 1. Zariadenie NAVITEL MR450 GPS | 6. Utierka z mikrovlákna |
| 2. Adaptér do auta 12/24V | 7. Uživatelská príručka |
| 3. Zadná kamera | 8. Záručný list |
| 4. Kábel mini-USB -USB | 9. Darčekový poukaz |
| 5. Video kábel | |

Špecifikácia

Hlavná kamera	Kamera senzor	SONY 307 (night vision)	USB	mini-USB
	Rozlíšenie videa	1920×1080, 30 fps	AV-IN	micro-jack (2.5 mm)
	Rozlíšenie obrazu	2 MP	Batéria	Li-Pol, 400 mAh
	Uhol záberu	160°	Napájanie	5 V, 2 A
	Šošovka	4-vrstvová sklenená šošovka	Wi-Fi	Áno
Zadná kamera	Kamera senzor	GC2053	GPS upozornenie	kamery / varovanie / rýchlosť
	Rozlíšenie videa	1920×1080	Jazyk	angličtina, čeština, francúzština, taliančina, maďarčina, nemčina, poľština, rumunčina, ruština, slovenčina, španielčina, ukrajčina
	Rozlíšenie obrazu	2 MP		
	Uhol záberu	100°		
Procesor	MSTAR MSC8339			
Displej		5,5", IPS, 960×480, dotykový		
Formát videa		MOV		
Formát obrazu		JPG		
MicroSD kapacita		Max. 64 GB		

Inštalácia

1. Vložte microSD kartu do zariadenia. použite vysokorychlostnú SD kartu (Trieda 10 a vyššia); kapacita by mala byť v rozmedzí 8-64 GB.



- Nemanipulujte s SD kartou počas používania kamery.
- Aby ste predišli chybám v dátových úlohách, prosím naformátujte kartu microSD priamo v kamere. Pre formátovanie SD karty vyberte v Menu možnosť Formátovať SD kartu a potvrdte.

2. Pripevnite kameru na Vaše existujúce zrkadlo pomocou gumičiek, ktoré sú súčasťou balenia.
3. Pripojte autonabíjačku do zásuvky zapaľovača.
4. Pripojte autonabíjačku do USB portu (mini-USB).
5. Zapnite napájanie; skontrolujte, či je zariadenie správne nainštalované.
6. Nastavte pozíciu kamery.

Bezpečnostné opatrenia

- Vstavaná batéria je určená iba pre núdzové záznamy v režime parkovania a pre správne vypnutie zariadenia po odpojení napájania; pre plnú prevádzku v akomkoľvek režime je nutné konštantné pripojenie k napájaniu.
- Používajte originálny adaptér určený k tomuto zariadeniu. Použitie iného adaptéra môže mať negatívny vplyv na batériu zariadenia. Používajte len príslušenstvo schválené výrobcom.
- Prípustná teplota okolitého prostredia v prevádzkovom režime: 0 až +35 °C. Skladovacia teplota: +5 až +45 °C. Relatívna vlhkosť: 5% až 90% bez kondenzácie (25 °C).
- Udržujte zariadenie mimo dosah ohňa, zabránite tak výbuchu či požiaru.
- Nevystavujte prístroj fyzickým nárazom.
- Zabráňte kontaktu zariadenia so zdrojmi elektromagnetického žiarenia.
- Udržujte objektív v čistote. Nepoužívajte na čistenie zariadenia chemikálie ani čistiace prostriedky; vždy pred čistením zariadenia vypnite.
- Dôsledne dodržiavajte vnútroštátne právne predpisy. Zariadenie nesmie byť použité na nezákonné účely.
- Nerozoberajte ani sami neopravujte zariadenie. V prípade poruchy zariadenia sa obráťte na servisné stredisko.

STARVIS a **STARVIS** sú ochranné známky spoločnosti Sony Corporation.

Tlačidlá

Tlačidlo	Funkcie
Power	Krátko stlačte pre zapnutie / vypnutie. Stlačte a po dobu 2 sekúnd podržte pre vypnutie zariadenia. Keď je zariadenie zapnuté, krátko stlačte pre zapnutie / vypnutie obrazovky.
Mikrofón	Stlačte pre zapnutie / vypnutie mikrofónu.
Video	Stlačte pre začiatok nahrávania videa. Stlačte znova pre zastavenie nahrávania videa.
Snímok	Stlačte pre vytvorenie snímku.
Zamknúť súbor	V režime Video (REC) stlačte tlačidlo pre uzamknutie aktuálneho súboru (zamknuté súbory nemôžu byť zmazané ani prepísané).
Menu	Stlačte pre vstup do menu.
Displej	Stlačte tlačidlo pre zobrazenie / skrytie obrazovky zadnej kamery.
Reset	Pokiaľ zariadenie neodpovedá, stlačte tlačidlo reset pre resetovanie zariadenia.

Poznámka:

- Špecifikáciu, funkciu, rozvrhnutie a obsah balenia zariadenia môže výrobca zmeniť bez predchádzajúceho upozornenia.
- Vstavaná batéria je určená iba pre núdzové záznamy v režime parkovania a pre správne vypnutie zariadenia po odpojení napájania; pre plnú prevádzku v akomkoľvek režime je nutné konštantné pripojenie k napájaniu.

NAVITEL s.r.o. týmto prehlasuje, že zariadenie NAVITEL [...] je kompatibilné so smernicou RED 2014/53/EÚ.

Úplné znenie Prehlásenia o zhode je k dispozícii na nasledujúcej internetovej adrese:

www.navitel.cz/sk/declaration_of_conformity/mr450gps

Funkcie

Formátovanie SD karty	Formátovanie karty microSD je nevyhnutné pre správnu funkciu zariadenia . Pred použitím karty microSD alebo v prípade chyby dát kartu naformátujte. Pre formátovanie SD karty v režime Menu vyberte Formátovať SD kartu a potvrdte.
Nahrávanie	Pripojte zariadenie k externému zdroju napájania a začne automaticky nahrávať. Stlačením tlačidla Record nahrávanie zastavíte. Ďalším stlačením tlačidla Record nahráte ďalšie video. Každé video sa uloží automaticky.
Snímok	Stlačením tlačidla Capture zaobstaráte fotografiu (uloží sa automaticky).
Video	Stlačením tlačidla Menu -> Prehrávanie -> Súbor videa -> Späť prejdite do režimu Video. Vyberte súbor, ktorý chcete prehrať. V režime Video stlačte II / ▶ Pozastaviť/ Spustiť; stlačením ◀ / ▶ vyberte predchádzajúci / nasledujúci súbor.
Fotografie	Stlačením tlačidla Menu -> Prehrávanie -> Fotografie -> Späť prejdite do režimu Fotografia. Vyberte súbor, ktorý chcete zobraziť. V režime Fotografie stlačte ◀ / ▶ vyberte predchádzajúci / nasledujúci súbor
Ochrana súboru	V režime záznamu (REC) stlačte Protect file pre ochranu / zrušenie ochrany aktuálneho záznamu. V režime prehrávania vyberte Chrániť, potom Chrániť / Zrušiť ochranu všetkého. V režime Video / Fofo vyberte súbor a potom vyberte Chrániť / Zrušiť ochranu. Chránené súbory nejde zmazať ani prepisovať.
Nahrávanie v smyčke	Táto funkcia umožňuje uložiť video ako malé na sebe navazujúce súbory. Pokiaľ na pamäťovej karte dôjde miesto, budú nechránené súbory prepísané v poradí, v akom boli vytvorené.
Nočný režim	Režim záznamu pri slabom osvetlení alebo v noci.
Čas vypnutia	Zariadenie sa automaticky vypne po vypnutí napájania. Časový interval sa dá nastaviť v Menu.
Záznam zvuku	Nahrávajte video so zvukom alebo bez neho.
Vypnúť	Vyberte dobu nečinnosti, po ktorej sa zariadenie automaticky vypne.

Razítko	Táto funkcia pridá do záznamu razítko data.
Vypnutie displeja	Zariadenie môže automaticky vypnúť obrazovku a znížiť tak spotrebu energie. Časový interval ide nastaviť v ponuke LCD Power Save.
Ochrana videa	Pokiaľ sa automobil dostane do kolízie, kamera otras zaznamená a automaticky uzamkne aktuálne video.
GPS poloha	Zariadenie podporuje integrovanú čipovú sadu GPS a anténu GPS, môže zobrazovať zemepisnú dĺžku, šírku a ďalšie informácie o vašej aktuálnej polohe. Stlačením GPS Status skontrolujte GPS dáta. Stlačením tlačidla Zapnuté v ponuke Pečiatka GPS pridáte do svojich súborov informácie o GPS polohe.
Parkovací režim*	V režimu parkování má uživatel přístup k následujícím režimům: kontrola nárazu a nepřetržitý časosběrný záznam. Parkovací režim - ovládání otřesů je založeno na činnosti G-senzoru. Při jeho spuštění se запиše nouzový soubor. Parkovací režim – nepřetržitý časosběrný záznam. Zaznamenává video nepřetržitě s uživatelem definovanou snímkovou frekvencí.
Vyberte režim zobrazenia	Pressing the top-right quarter of the screen switches the camera view modes: front only; only back; back over front (picture-in-picture).
Režimy zobrazenia zadnej kamery	Vyberte režim zobrazenia zadnej kamery-originál, otočenie o 180 stupňov, horizontálne alebo vertikálne zobrazenie.
Pripojenie USB	Pri pripájaní zariadenia k počítaču pomocou kábla USB sa zobrazia dve možnosti pripojenia: 1) Mass Storage: prehrávanie, kopírovanie a mazanie súborov. 2) Record: štandardný režim.



***Poznámka:** Režim je dostupný pouze v případě, že je kamera připojena k trvalému napájení prostřednictvím zařízení, které zabraňuje nadměrnému vybíjení baterie - NAVITEL SMART BOX MAX.

Inštalácia aplikácie Navitel DVR Center

1. Stiahnite a nainštalujte si Navitel DVR Center do svojho mobilného telefónu alebo tabletu, postupujte podľa pokynov na vašom mobilnom zariadení. Aplikáciu si môžete stiahnuť naskenovaním QR kódu v ponuke DVR (App QR Code) pomocou mobilného telefónu. V ponuke Nastavenia zvolte Wifi a stlačte Zapnúť.
2. Zapnite Wi-Fi v ponuke kamery (Wi-Fi) a v Menu mobilného zariadenia.
3. Spustíte aplikáciu. Vyberte si svoju kameru v zozname. Informácie o kamere sa nachádzajú v ponuke DVR (Wi-Fi Navitel).
4. Pripojte svoje mobilné zariadenie ku kamere cez Wi-Fi. V prípade potreby použite heslo. Môžete to zmeniť v ponuke kamery (Wi-Fi password).
5. Pomocou Navitel DVR Center:
 - aktualizovanie firmvéru kamery;
 - ovládanie funkcie kamery v ponuke Nastavenia: konfigurujete parkovací režim, snímač nárazu, režim videa a naformátujete kartu SD;
 - ukladanie, prezeranie, mazanie a odosielanie videí a fotografií, sledovanie videa v reálnom čase na obrazovke mobilného zariadenia.

Digitálny merač rýchlosti a Informácie o kamere

Digitálny rýchlomer sa používa k zobrazeniu vypočítanej aktuálnej rýchlosti na základe signálu GPS a času [1]. Režimy:

- Rýchlosť - rýchlosť [B] sa zobrazuje na displeji.
- Rýchlosť + čas - zobrazí sa rýchlosť [B] a čas [C].

Informácie o kamerách slúžia na varovanie pred kamerami. Keď zapnete túto funkciu, na obrazovke sa zobrazí aktuálna rýchlosť a čas na čiernom pozadí. Ak sa blížite k dopravnej kamere, na displeji sa zobrazí [2]:

- aktuálna rýchlosť [B],
- ikona kamery [D],
- vzdialenosť ku kamere [E],
- priebeh pohybu v oblasti, kde sa kamera nachádza [F].

Všetky informácie sú na čiernom pozadí.

Ak vozidlo stojí, zobrazí sa na displeji 0.

V režime nahrávania (REC) sa zobrazí indikátor nahrávania (●REC alebo ●)[A].

Ak nie je k dispozícii signál GPS, zobrazí sa – – – [3].

Poznámka: Slabý signál GPS môže byť zapríčinený zlým počasím a ďalšími okolitými vplyvmi. Riadte sa predovšetkým údajmi na tachometri vášho vozidla.



[1]

[2]

[3]



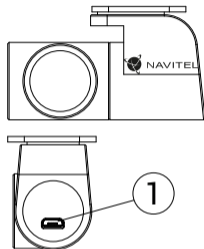
Zadná kamera

Vďaka zadnej kamere získate prehľad o situácii za vozidlom pri jazde aj parkovaní. Moderná technológia dvojitého záznamu umožňuje nahrávať záznamy pred vozidlom aj za vozidlom a zachytiť tak všetky nepredvídateľné situácie.

Inštalácia zadnej kamery

1. Nainštalujte kameru na zadné sklo vo vnútri auta a upravte pozorovací uhol.
2. Pretiahnite kábel pozdĺž strechy.
3. Pripojte kábel k zadnej kamere.

Poznámka: Odporúčame, aby práca s inštaláciou a pripojením kamery vykonávala kvalifikovaná osoba s potrebnými znalosťami. Inštalácia kábla môže vyžadovať špeciálne nástroje alebo zariadenia. Uistite sa, že sú tieto práce bezpečné.



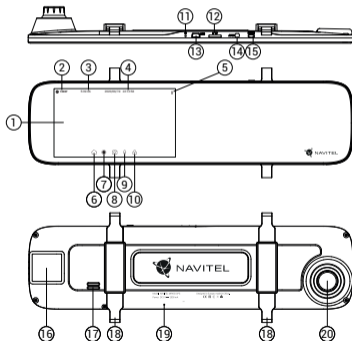
1. Port pre video kábel

Введення

Шановний покупце!

Дякуємо Вам за придбання продукту компанії NAVITEL®.

NAVITEL MR450 GPS – багатофункціональний відеореєстратор з високою якістю відео і фотозйомки, а також безліччю додаткових функцій, описаних в цьому посібнику користувача. Уважно прочитайте керівництво перед використанням пристрою і збережіть його для майбутнього використання.



Зовнішній вигляд

- | | |
|------------------------------|---|
| 1. Дисплей | 12. Слот microSD |
| 2. Якість запису | 13. Роз'єм mini-USB |
| 3. Час запису | 14. Роз'єм для камери заднього виду (AV-IN) |
| 4. Дата і час | 15. Кнопка Увімк. / Вимк. |
| 5. Інформація про акумулятор | 16. GPS-антена |
| 6. Кнопка Меню | 17. Динамік |
| 7. Кнопка Запис відео | 18. Фіксатор |
| 8. Кнопка Зйомка фото | 19. Мікрофон |
| 9. Кнопка Мікрофон | 20. Об'єктив |
| 10. Кнопка Захист файлу | |
| 11. Кнопка Сброс | |

Комплектація

- | | |
|--|---|
| 1. Відеореєстратор NAVITEL MR450 GPS | 6. Відеокабель для підключення камери заднього виду |
| 2. Автомобільний зарядний пристрій 12/24 В | 7. Посібник користувача |
| 3. Камера заднього виду | 8. Гарантійний талон |
| 4. Кабель mini-USB -USB | 9. Подарунковий ваучер |
| 5. Серветки | |

Специфікація

Основна камера	Сенсор камери	SONY 307 (night vision)	USB	mini-USB
	Роздільна здатність відео	1920×1080, 30 fps	AV-IN	micro-jack (2,5 мм)
	Роздільна здатність фото	2 Мп	Акумулятор	Li-Pol, 400 мА·г
	Кут огляду	160°	Живлення	5 В, 2 А
	Об'єктив	4 лінзи зі скла	Wi-Fi	Є
Камера заднього виду	Сенсор камери	GC2053	GPS-оповіщення	камери / небезпеки / швидкість
	Роздільна здатність відео	1920×1080	Мови	англійська, іспанська, італійська, німецька, польська, румунська, російська, словацька, угорська, українська, французька, чеська
	Роздільна здатність фото	2 Мп		
	Кут огляду	100°		
Процесор	MSTAR MSC8339			
Дисплей	5,5", IPS, 960×480, сенсорний			
Формат відео	MOV			
Формат зображення	JPG			
Обсяг microSD-карти	до 64 Гбайт			

Установка

1. Вставте microSD-карту у відповідний слот відеореєстратора. Використовуйте високошвидкісну (Class10 і вище) карту ємністю 8-64 Гбайт.



- Щоб уникнути пошкодження пристрою та / або карти пам'яті, не вставляйте і не виймайте її під час роботи пристрою.
- До початку запису потрібно обов'язково відформатувати карту пам'яті в відеореєстраторі. Це необхідно, щоб уникнути помилок читання і запису даних. Для форматування в Меню виберіть пункт формувати SD-карту і підтвердіть вибрану дію.

2. Встановіть відеореєстратор на салонному дзеркалі заднього виду за допомогою фіксаторів. Не докладайте надмірних зусиль, щоб уникнути будь-яких пошкоджень.
3. Підключіть зарядний пристрій до гнізда прикурювача.
4. Підключіть зарядний пристрій до роз'єму відеореєстратора (mini-USB).
5. Увімкніть живлення, відеореєстратор включиться і почне запис автоматично.
6. Відрегулюйте положення відеореєстратора.

Запобіжні заходи

- Вбудований акумулятор призначений тільки для запису аварійної події в режимі паркування і коректного виключення пристрою при відключенні живлення; для повноцінної роботи пристрою в будь-якому з режимів потрібне постійне підключення живлення.
- Використовуйте тільки оригінальний адаптер ЗУ. Використання іншого адаптера може негативно вплинути на акумулятор пристрою. Використовуйте тільки схвалені виробником аксесуари.
- Допустима температура зовнішнього середовища в режимі експлуатації: від 0 до +35 °С. Температура зберігання: від +5 до +45 °С. Відносна вологість: від 5% до 90% без конденсату (25 °С).
- Уникайте контакту з джерелами вогню, щоб уникнути вибуху або пожежі.
- Не піддавайте пристрій сильному механічному впливу.
- Уникайте контакту пристрою з джерелами електромагнітного випромінювання.
- Слідкуйте за тим, щоб об'єктив був чистим. Не використовуйте хімічні або миючі засоби для чищення пристрою; завжди вимикайте пристрій перед чищенням.
- Суворо дотримуйтеся законів і регулюючих актів регіону використання пристрою. Цей пристрій не може використовуватися в незаконних цілях.
- Не розбирайте пристрій самостійно. У разі його несправності зверніться в сервісний центр.

Кнопки

Кнопка	Функція
Вкл. / Вискл.	Натисніть коротко для включення пристрою. Натисніть і утримуйте 2 секунди, щоб вимкнути пристрій. При роботі пристрою натисніть коротко для включення / вимикання дисплея.
Мікрофон	Натисніть, щоб вимкнути / включити мікрофон.
Запис відео	У режимі запису відео (STBY) Натисніть для початку запису. У режимі запису відео (REC) натисніть, щоб зупинити запис.
Зйомка фото	Натисніть, щоб зробити знімок.
Захист файлу	У режимі запису відео (REC) натисніть, щоб заблокувати / розблокувати поточний запис (захищений файл не може бути видалений або перезаписаний).
Меню	Натисніть, щоб перейти в Меню.
Дисплей	Натисніть, щоб приховати / показати екран із зображенням з задньої камери.
Скидання	Якщо пристрій не відповідає, натисніть для скидання.

Примітка:

- Комплектація, зовнішній вигляд, технічні характеристики, що не змінюють загальної функціональності пристрою, можуть бути змінені виробником без попереднього повідомлення.
- Вбудований акумулятор призначений тільки для запису аварійної події в режимі паркування і коректного виключення пристрою при відключенні живлення; для повноцінної роботи пристрою в будь-якому з режимів потрібне постійне підключення живлення.

Для зручності роботи з відеофайлами і вкладеними даними використовуйте програму Navitel DVR Player. Завантажити на сайті:

www.navitel.cz/ua/downloads/navitel-dvr-player

Функції

Форматування карти пам'яті	Форматування карти пам'яті в відеореєстраторі строго необхідно для коректної роботи пристрою . Форматування карти потрібно виконувати перед початком використання карти пам'яті, а також при виникненні помилок запису і читання даних. Для форматування в Меню виберіть пункт формувати SD-карту і підтвердіть вибрану дію.
Запис відео	При підключенні до джерела живлення пристрій включиться і почне запис автоматично. Натисніть Запис відео, щоб зупинити запис. Натисніть Запис відео ще раз для запису нового відео. Кожне відео автоматично зберігається.
Зйомка фото	Натисніть зйомка фото, щоб зробити знімок. Він буде збережений автоматично.
Перегляд відео	Натисніть Меню -> Відтворення -> Файл відео -> Назад, щоб потрапити в режим Перегляду відео. Виберіть файл для відтворення. В режимі Перегляду відео натисніть II / ▶ , щоб призупинити / продовжити перегляд; натисніть ◀ / ▶ , щоб вибрати попередній / наступний файл.
Перегляд фото	Натисніть Меню -> Відтворення -> Файл фото -> Назад, щоб потрапити в режим Перегляду фото. Виберіть файл для перегляду. У режимі Перегляду фото натисніть ◀ / ▶ , щоб вибрати попередній / наступний файл.
Захист файлу	У режимі Запису відео (REC) натисніть Захист файлу, щоб заблокувати / розблокувати поточний запис. У режимі Відтворення виберіть Захист, а потім виберіть Захистити все / Зняти захист з усіх. У режимі Перегляду відео / Перегляду фото виберіть файл, потім виберіть Блокувати файл / Розблокувати файл. Захищені файли не можуть бути видалені або перезаписані.
Циклічний запис	Ця функція дозволяє зберігати відеозапис окремими фрагментами, тривалість яких можна налаштувати в Меню. Якщо на карті закінчиться місце, незаблоковані файли будуть перезаписані в тому порядку, в якому вони були створені.
Нічний режим	Режим для зйомки в умовах недостатньої освітленості.
Затримка вимкнення	У Меню можна вибрати часовий інтервал автоматичного вимкнення після відключення живлення.

Запис аудіо	Записуйте відео зі звуком або без.
Вимкнення	У Меню можна вибрати часовий інтервал автоматичного вимкнення в режимі очікування.
Штатп	Ця функція додає до відеозапису дату і/або логотип пристрою. Натисніть для вибору штамп або відключення функції.
Вимкнення дисплею	Пристрій може автоматично вимикати екран для зниження енергоспоживання. У Меню можна вибрати часовий інтервал автоматичного відключення екрану.
Датчик удару	У разі зіткнення пристрій автоматично захистить поточний запис.
GPS локація	Пристрій підтримує роботу вбудованого чіпа і GPS-антени, він може відображати довготу, широту та іншу інформацію про ваше поточне місцезнаходження. Натисніть GPS Status, щоб перевірити дані GPS. Натисніть «Вкл» в меню «Штатп GPS», щоб додати інформацію GPS у ваші файли.
Режим парковки*	У режимі паркування користувач має доступ до таких режимів: контроль удару та безперервний уповільнений запис. Режим паркування - контроль ударів заснований на роботі G-сенсора. При його запуску записується аварійний файл. Режим паркування - безперервний уповільнений запис. Безперервно записує відео з частотою кадрів, визначеною користувачем.
Режими відображення камери заднього виду	Виберіть режим відображення Камери заднього виду-оригінал, поворот на 180 градусів, горизонтальне відображення або вертикальне відображення.
USB-підключення	При підключенні пристрою до ПК за допомогою USB-кабелю з'являться дві опції підключення: 1) Mass Storage: відтворення, копіювання і видалення файлів. 2) Record: стандартний режим.



* **Примітка:** Режим доступний лише тоді, коли відеореєстратор підключений до постійного джерела живлення через пристрій, який запобігає надмірному розрядженню акумулятора - NAVITEL SMART BOX MAX.

Установка програми NAVITEL DVR Center

1. Скачайте і встановіть NAVITEL DVR Center на смартфон або планшет, дотримуйтесь інструкцій до вашого мобільного пристрою. Ви зможете завантажити додаток, просканувавши QR-код в Меню відеореєстратора (QR-код ПЗ).
2. Увімкніть Wi-Fi в Меню відеореєстратора (Wi-Fi настройки) і в налаштуваннях вашого мобільного пристрою.
3. Запустіть програму. Виберіть ваш відеореєстратор в списку. Дані відеореєстратора вказані в Меню (Wi-Fi Navitel).
4. Підключіть ваш мобільний пристрій до відеореєстратора через Wi-Fi з'єднання. При необхідності використовуйте пароль. Його можна змінити в Меню (Пароль Wi-Fi).
5. За допомогою NAVITEL DVR Center ви можете:
 - оновлювати прошивку відеореєстратора;
 - управляти функціями відеореєстратора в меню Налаштування: налаштовувати режим паркування, датчик удару, режим відео і форматувати SD карту;
 - переглядати, зберігати, видаляти і ділитися відео і фото, а також дивитися відео з реєстратора на екрані мобільного пристрою в режимі реального часу.



Цифровий спідометр і Камери

Функція **Цифровий спідометр** служить для відображення швидкості, розрахованої по GPS-сигналу, і часу [1]. Режими:

- Швидкість – постійно відображається поточна швидкість [B],
- Швидкість і час – відображається поточна швидкість [B] і час [C].

Функція **Камери** служить для оповіщення про камери і небезпеки (далі – камери). При включенні функції камери на екрані відображається швидкість і час. При наближенні до камери відображається [2]:

- поточна швидкість [B],
- піктограми Камер [D],
- прогрес-бар знаходження в зоні дії камери [E],
- відстань до камери (0-450 м) [F].

Вся інформація відображається на чорному тлі.

У режимі запису відео (REC) на екрані відображається ●REC або ● [A]. Якщо автомобіль нерухомий, на екрані відображається швидкість 0. Якщо немає точного GPS-сигналу, на екрані відображається - - - [3].

Примітка. Слабкий GPS-сигнал може бути викликаний поганими погодними умовами та іншими зовнішніми факторами. Орієнтуйтеся на показання спідометра автомобіля.



[1]

[2]

[3]

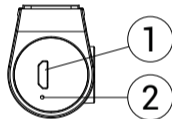
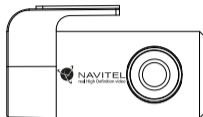
Камера заднього виду

За допомогою задньої камери ви можете отримати зображення високої роздільної здатності позаду вашого автомобіля для безпечного паркування або запису під час руху. Сучасна технологія подвійного запису дозволяє зберігати зображення як попереду, так і позаду автомобіля для реєстрації будь-якої непередбаченої ситуації.

Установка камери заднього виду

1. Встановіть камеру на заднє скло всередині автомобіля і відрегулюйте кут огляду.
2. Прокладіть кабель по салону.
3. Приєднайте кабель до роз'єму камери заднього виду.

Примітка: Наполегливо рекомендується роботи по установці камери і підключенні напруги +12 В проводити кваліфікованим персоналом, що має необхідні навички. Для прокладки кабелю можуть знадобитися спеціальні інструменти або пристосування. Переконайтеся в безпеці цих робіт.



1. Роз'єм для відеозв'язку

Правила зберігання, перевезення, реалізації та утилізації

- Зберігання та транспортування пристрою повинні проводитися в сухому приміщенні. Пристрій потребує дбайливого поводження, оберігайте його від впливу пилу, бруду, ударів, вологи, вогню і т.д.
- Реалізація пристрою повинна проводитися відповідно до чинного законодавства України.
- Після закінчення терміну служби пристрій належить здати на утилізацію до відповідного пункту прийому електричного та електронного обладнання для подальшої переробки та утилізації відповідно до законодавства.

Тип пристрою: Відеореєстратор.

Найменування товару: NAVITEL MR450 GPS.

Виробник: NAVITEL s.r.o.

Адреса виробника: U Habrovky 247/11, 140 00, Praha 4, Czech Republic. Тел.: +420 225 852 852 / +420 225 852 853.

Виготовлено в Китаї Компанією NAVITEL s.r.o. на заводі Shenzhen Roverstar Technology Co., Ltd.

Імпортер в Україну: ТОВ «НАВІТЕЛ УКРАЇНА», 02183, м. Київ, вулиця М. Кибальчича, буд. 13А.



NAVITEL