

RAZER BARRACUDA

MASTER GUIDE

Česká příručka

Obsah balení a systémové požadavky:

Balení obsahuje:

- Razer Barracuda sluchátka
- USB-C bezdrátový přijímač
- USB-C napájecí kabel
- Redukce z USB-A na USB-C
- Audio propojovací kabel
- Příručka s důležitými informacemi o produktu (v angličtině)

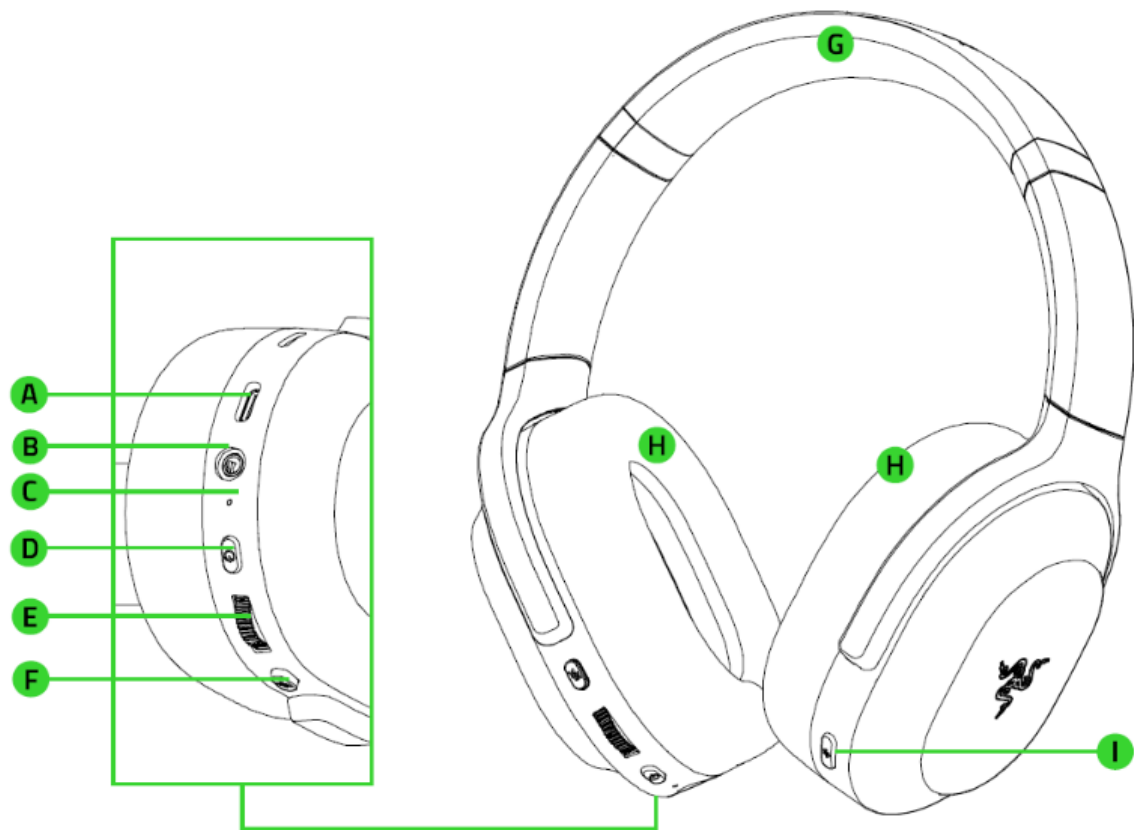
Systémové požadavky:

- Zařízení s USB portem nebo kombinovaným 3.5mm vstupem/výstupem nebo zařízení z možností Bluetooth připojení
- Windows 10 64-bit nebo vyšší
- Pro audio aplikaci pak buď iOS 12 nebo Android Oreo 8.1 a vyšší se zařízením, které umí propojení skrze Bluetooth technologii
- Internetové připojení
- Dostatek volného místa na disku či zařízení pro instalaci příslušného software.

Registrace

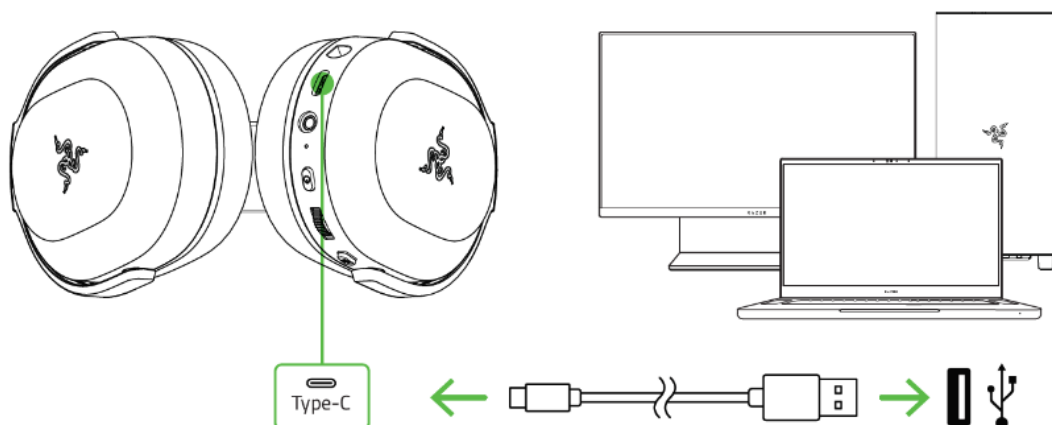
Pro registraci produktu prosím navštivte: <http://razerid.razerzone.com/warranty> (pouze v cizím jazyce)

Přehled rozvržení zařízení:

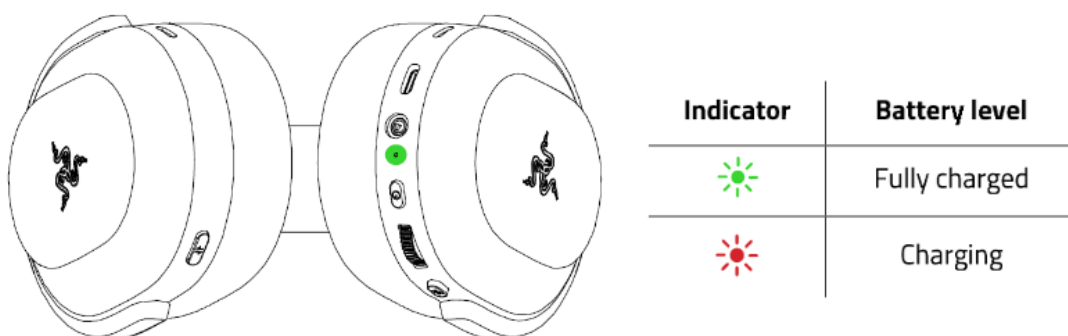


- A. USB – C nabíjecí port
- B. 3.5mm jack pro připojení audio kabelu
- C. Indikátor stavu sluchátek
- D. Tlačítko pro zapnutí a vypnutí sluchátek
- E. Kolečko ovládající hlasitost
- F. Tlačítko pro vypnutí mikrofonu
- G. Nastavitelný náhlavník
- H. Náušníky
- I. Razer Smart přepínací tlačítko

Používání: **Nabíjení sluchátek**



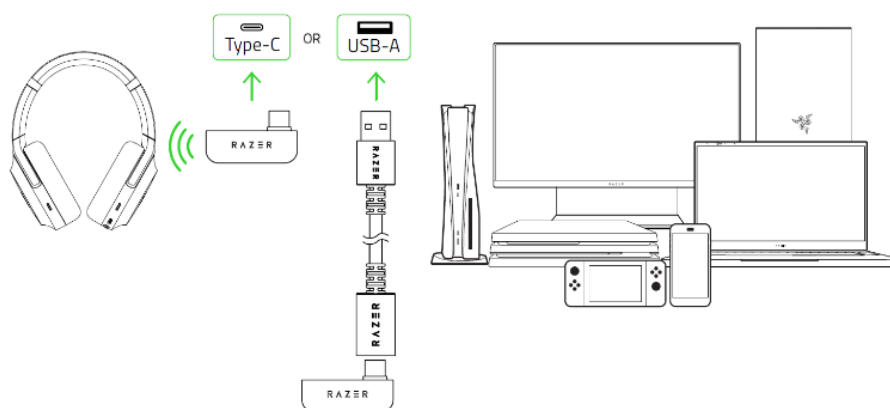
Pokud sluchátka používáte poprvé, budete je muset nejdříve nabít pomocí USB kabelu. Plné nabití sluchátek trvá cca 3 hodiny.



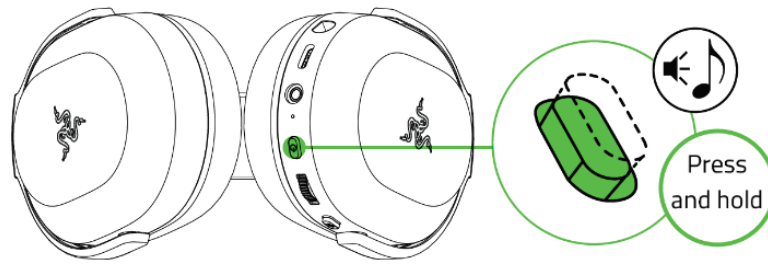
Pokud jsou připojená USB kabelem, LED indikátor bude při nabíjení blikat a při plné kapacitě akumulátoru jen svítit zeleně.

Při odpojení USB kabelu, pokud LED indikátor svítí červeně, je stav kapacity akumulátoru nízký cca 30% a je potřeba sluchátka brzy nabít. Pokud LED indikátor červeně bliká, je potřeba sluchátka nabít.

Připojení sluchátek zařízení



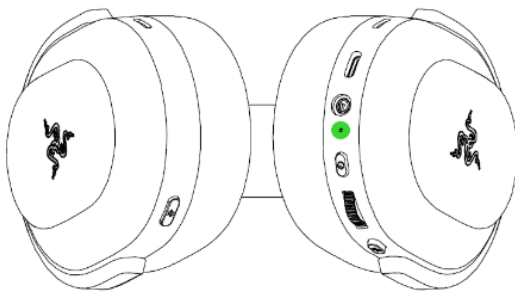
Pro bezdrátové propojení sluchátek připojte k počítači USB receiver jak je vyobrazeno.



Stiskněte a držte napájecí tlačítko na sluchátkách dokud se neozve tón.

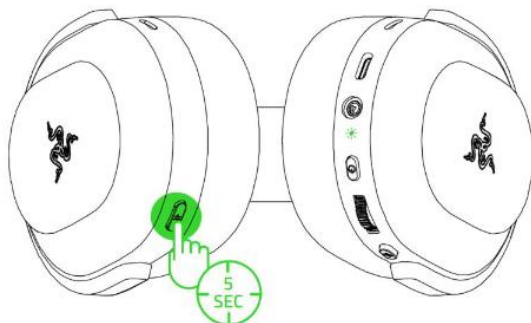
Poté spárujte sluchátka se zařízením. Viz obrázky níže:

Bezdrátové 2.4Ghz – musíte použít příslušný dongle a zapojit jej do zařízení, ke kterému chcete sluchátka připojit.



Indicator	Battery level
●	Connected

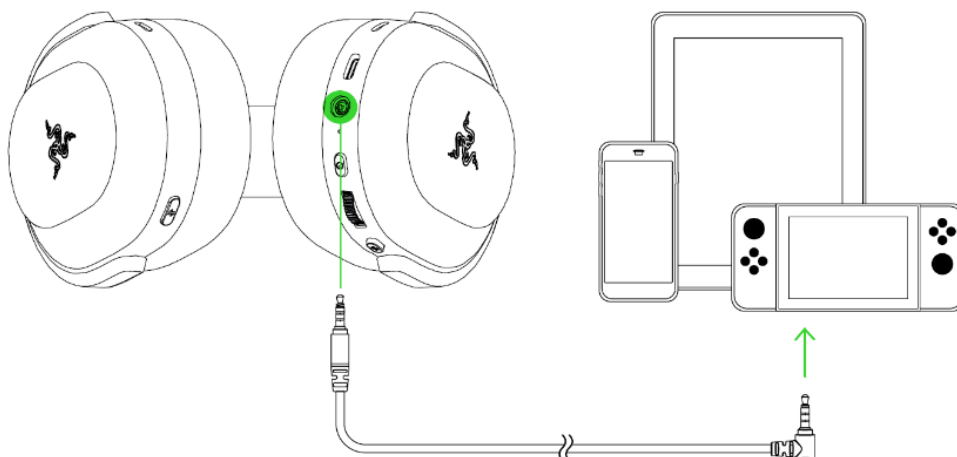
Bezdrátové Bluetooth – postupujte dle instrukcí u příslušného zařízení se kterým chcete sluchátka zpárovat.



Indicator	Status
⚡	Pairing
●	Paired

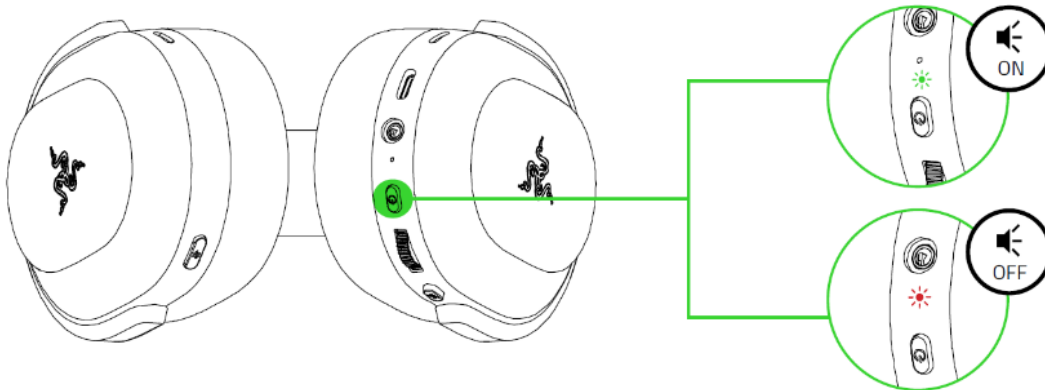
Pokud bliká modrá LED, sluchátka se pokouší spárovat. Pokud LED jen modře svítí, sluchátka jsou již spárovaná.

Propojení skrze 3,5mm jack audio kabel



Napájecí tlačítko funkce

Pro zapnutí a vypnutí sluchátek stiskněte a držte napájecí tlačítko, dokud se nezobrazí příslušná barevná indikace pro zapnutí či vypnutí sluchátek.



Funkce tlačítka při zapnutých sluchátkách

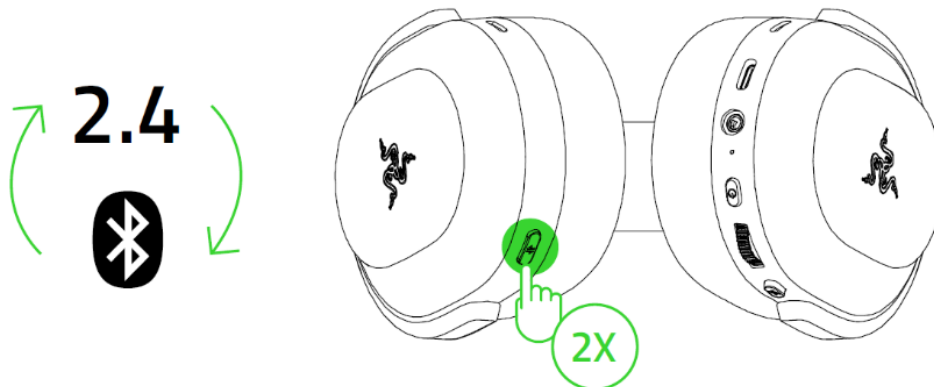
Jednoduché stisknutí – Play/Pause nebo přijetí nebo ukončení telefonního hovoru

Dvojitý stisknutí – přeskočí přehrávanou skladbu

Trojité stisknutí – vrátí se na předchozí skladbu

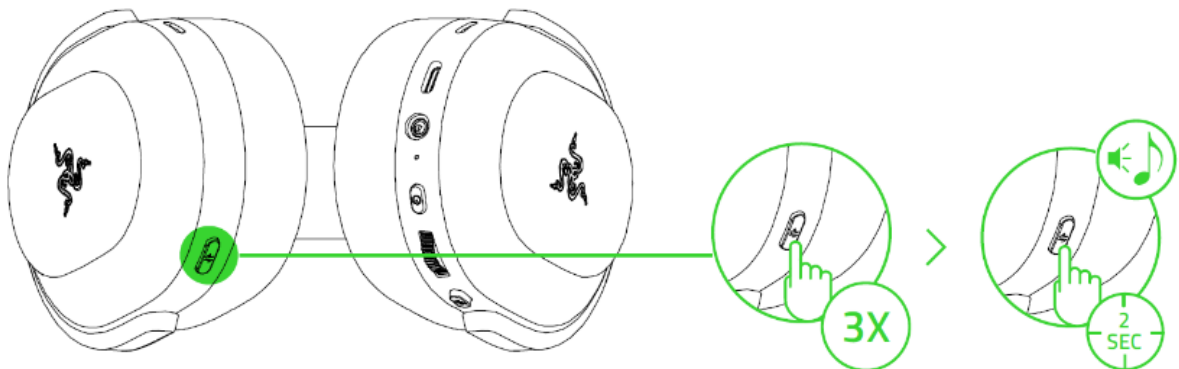
Přepínání bezdrátové funkce sluchátek mezi 2,4GHz a Bluetooth

Stiskněte 2x za sebou Razer Smart tlačítko (l. v seznamu popisu rozvržení sluchátek)



Aktivace herního režimu sluchátek – pouze v režimu Bluetooth

Pokud jsou sluchátka propojena pomocí Bluetooth, stiskněte 3x za sebou a poté držte po dobu cca 2 sekund Razer Smart tlačítko pro aktivaci herního zvukového režimu sluchátek. Pro deaktivaci této funkce proveďte ten samý postup jako pro jeho aktivaci.



Bezpečnost a údržba

- 1) Nikdy neroztahujte sluchátka přes jejich limity. Při nasazování na hlavu je roztahujte jemně a s citem jinak dojde ke zlomení v konstrukci a vy ztrácíte tak záruku.
- 2) Nikdy se nepokoušejte sluchátka opravovat či upravovat vlastními silami v opačném případě ztrácíte záruku.
- 3) Sluchátka uchovávejte na bezpečném místě v suchu a mimo dosah tepelných zdrojů. Pokud u sluchátek z nějakého důvodu dojde k přehřívání, urychleně je odpojte od zdroje napájení. Operační teplota, ve které je možno sluchátka používat je 0-40°C.
- 4) Neposlouchejte nadměrně hlasitou reprodukci nebo si nevratně poškodíte sluch.

Sluchátka vyžadují minimální údržbu. Stačí, když jednou za čas sluchátka pomocí lehce navlhčeného hadříku v teplé vodě, očistíte znečištěné části sluchátek.