

Uživatelská příručka

S24C36* S27C36*

Barva a vzhled se mohou lišit podle výrobku. Specifikace mohou být změněny bez předchozího upozornění za účelem zlepšení výkonu výrobku.

Změny obsahu této příručky za účelem zlepšení kvality bez upozornění jsou vyhrazeny.

© Samsung

Vlastníkem autorských práv k této příručce je společnost Samsung.

Používání nebo rozmnožování této příručky či jejích částí bez souhlasu společnosti Samsung je zakázáno.

Jiné ochranné známky než Samsung jsou majetkem příslušných vlastníků.

V následujících případech může být účtován správní poplatek:

(a) Pokud přivoláte technika, ale na výrobku nebude zjištěna žádná závada (např. protože jste si nepřečetli uživatelskou příručku).

(b) Pokud přístroj přinesete do opravy, ale na výrobku nebude zjištěna žádná závada (např. protože jste si nepřečetli uživatelskou příručku).

O výši správního poplatku budete informováni před návštěvou technika.

Obsah

Před použitím výrobku

Bezpečnostní opatření	4
Elektřina a bezpečnost	4
Instalace	5
Provoz	6
Čištění	8
Správné držení těla při používání monitoru	8

Příprava

Instalace	9
Přípevnění stojanu (S24C360EA* / S24C362EA* / S24C364EA* / S27C360EA* / S27C362EA* / S27C364EA*)	9
Přípevnění stojanu (S24C366EA* / S24C368EA* / S24C369EA* / S24C36DEA* / S27C366EA* / S27C368EA* / S27C369EA* / S27C36DEA*)	10
Přípevnění stojanu (S24C360EA* / S24C362EA* / S24C364EA* / S27C360EA* / S27C362EA* / S27C364EA*)	11
Přípevnění stojanu (S24C366EA* / S24C368EA* / S24C369EA* / S24C36DEA* / S27C366EA* / S27C368EA* / S27C369EA* / S27C36DEA*)	12

Opatření při přesouvání monitoru	13
Kontrola prostoru v okolí produktu	14
Nastavení sklonu monitoru	15
Zámek proti krádeži	15
Instalace nástěnného držáku	16
Technické údaje sady pro upevnění na zeď (VESA)	16
Ovládací panely	17
Průvodce směrovými tlačítky	18

Připojení a používání vstupních zařízení

Před připojením produktu si přečtěte následující pokyny	19
Porty	20
Připojení a užívání PC	21
Připojení pomocí kabelu D-SUB (analogový)	21
Připojení pomocí kabelu HDMI	21
Připojení pomocí kabelu HDMI-DVI	21
Připojení sluchátek nebo sluchátek do uší	21
Připojení napájení	21
Nastavení optimálního rozlišení	22

Menu

Obraz	23
OnScreen Display	27
System	28
Support	30

Instalace softwaru

Easy Setting Box	31
Omezení a problémy s instalací	31
Požadavky na systém	31
Instalace ovladače	31

Obsah

Průvodce odstraňováním potíží

Požadavky před kontaktováním centra služeb zákazníkům společnosti Samsung	32
Diagnostika produktu (problém s obrazem)	32
Kontrola rozlišení a frekvence	32
Kontrolní kroky	32
Otázky a odpovědi	35

Specifikace

Obecné	36
Tabulka standardních režimů signálu	38

Příloha

Odpovědnost za placenou službu (náklady pro zákazníky)	40
Nejedná se o vadu výrobku	40
Pokud dojde k poškození výrobku vinou zákazníka	40
jiného důvodu	40
FreeSync (pro grafické karty AMD)	41

Kapitola 01

Před použitím výrobku

Bezpečnostní opatření

Varování

Při nedodržení pokynů může dojít k vážným nebo smrtelným úrazům.







Upozornění

Při nedodržení pokynů může dojít k poranění osob nebo poškození majetku.

UPOZORNĚNÍ

RIZIKO ZASAŽENÍ ELEKTRICKÝM PROUDEM. NEOTVÍRAT.

UPOZORNĚNÍ: ABYSTE ZAMEZILI NEBEZPEČÍ ÚRAZU ELEKTRICKÝM PROUDEM, NEODSTRAŇUJTE KRYT (NEBO ZADNÍ STRANU). UVNITŘ SE NENACHÁZEJÍ UŽIVATELSKY OBSLUŽNÉ ČÁSTI. VEŠKEROU ÚDRŽBU PŘENECHTE KVALIFIKOVANÝM OSOBÁM.

	Tento symbol znamená, že součásti uvnitř jsou pod vysokým napětím. Jakýkoli kontakt s vnitřní částí přístroje je nebezpečný.		Střídavé napětí (AC): Jmenovité napětí, označené tímto symbolem je napětí AC.
	Tento symbol označuje, že k tomuto přístroji byla přiložena důležitá dokumentace týkající se provozu a údržby.		Stejnoseměrné napětí (DC): Jmenovité napětí, označené tímto symbolem je napětí DC.
	Výrobek třídy II: Tento symbol indikuje, že zařízení nevyžaduje ochranné elektrické uzemnění (ukostření). Pokud se na výrobku, který je napájen napájecím kabelem, nevyskytuje tento symbol, výrobek MUSÍ BÝT uzemněn spolehlivým připojením (ukostřením).		Upozornění. Nahlédněte do pokynů k použití: Tento symbol radí uživateli, aby nahlédl do uživatelské příručky, kde najde další informace související s bezpečností.

Elektřina a bezpečnost

Varování

- Nepoužívejte poškozený napájecí kabel nebo zástrčku nebo uvolněnou elektrickou zásuvku.
- Nezapojte více výrobků do jedné elektrické zásuvky.
- Nedotýkejte se napájecího kabelu mokřými rukama.
- Zasuňte zástrčku zcela do zásuvky tak, aby nebyla uvolněná.
- Připojte elektrickou zástrčku do uzemněné elektrické zásuvky (pouze pro izolovaná zařízení typu 1)
- Napájecí kabel neohýbejte ani jej nevytahujte silou. Dejte pozor, abyste napájecí kabel nenechali pod těžkým předmětem.
- Nepokládejte napájecí kabel nebo výrobek do blízkosti zdrojů tepla.
- Suchým hadříkem očistěte prach kolem kolíků elektrické zástrčky a zásuvky.

Upozornění

- Neodpojujte napájecí kabel během používání výrobku.
- Používejte pouze napájecí kabel dodaný s výrobkem společností Samsung. Nepoužívejte napájecí kabel s jinými výrobky.
- Nechte elektrickou zásuvku, do které je zapojen napájecí kabel, volně přístupnou.
 - V případě problému je třeba přerušit přívod elektrického proudu do výrobku odpojením napájecího kabelu.
- Při odpojování napájecího kabelu z elektrické zásuvky držte zástrčku.

Instalace

Varování

- Neumísťujte na monitor svíčky, odpuzovače hmyzu ani cigarety. Monitor neinstalujte do blízkosti zdrojů tepla.
- Neumísťujte výrobek do špatně odvětraných prostor, jako jsou např. knihovny nebo přístěnky.
- Umístěte výrobek alespoň 10 cm od stěny, aby bylo umožněno větrání.
- Plastové obaly schovejte před dětmi.
 - Děti by se mohly udusit.
- Neumísťujte výrobek na nestabilní nebo chvějící se povrch (vratká police, nakloněný povrch, atd.)
 - Může dojít k pádu monitoru a následně k jeho poškození nebo zranění osob.
 - Používání monitoru v oblasti se zvýšenou mírou vibrací může způsobit jeho poškození nebo požár.
- Monitor neinstalujte ve vozidle nebo na místech vystavených prachu, vlhkosti (kapky vody atd.), oleji nebo kouři.
- Nevystavujte monitor přímému působení slunečního světla, tepla nebo horkých předmětů (např. topení).
 - Může dojít ke zkrácení životnosti výrobku nebo k požáru.
- Neinstalujte výrobek v dosahu dětí.
 - Může dojít k pádu monitoru a ke zranění dětí.
- Jedlý tuk, např. sójový olej, může způsobit poškození nebo deformaci výrobku. Neinstalujte monitor v kuchyni ani v blízkosti kuchyňské linky.

Upozornění

- Při stěhování výrobek nepusťte.
- Nepokládejte výrobek na přední stranu.
- Při instalaci výrobku na skříňku nebo na polici se ujistěte, že jeho přední spodní hrana nevyčínívá.
 - Může dojít k pádu monitoru a následně k jeho poškození nebo zranění osob.
 - Výrobek instalujte pouze na skříňky a police správné velikosti.
- Televizor opatrně postavte.
 - Může dojít k poruše výrobku nebo poranění osob.
- Instalace monitoru na neobvyklá místa (místo vystavené velkému množství jemného prachu, chemickým látkám, extrémním teplotám a množství vlhkosti nebo umístění produktu na místo, kde by měl monitor delší dobu nepřetržitě fungovat) může vážně ovlivnit jeho výkon.
 - Chcete-li výrobek instalovat na podobné místo, poraďte se s centrem služeb zákazníkům společnosti Samsung.
- Než výrobek sestavíte, položte jej na rovnou a stabilní plochu tak, aby obrazovka směřovala dolů.
 - Výrobek je zakřivený. Působení tlaku na výrobek na rovném podkladu může způsobit poškození výrobku. Leží-li produkt na zemi přední stranou směrem nahoru nebo dolů, nepůsobte na něj silou.

Provoz

Varování

- Uvnitř výrobku je vysoké napětí. Produkt nikdy sami nerozebírejte, neopravujte ani neupravujte.
 - V případě nutnosti opravy kontaktujte centrum služeb zákazníkům společnosti Samsung.
- Chcete-li produkt přesunout, nejprve od něj odpojte všechny kabely včetně napájecího.
- Pokud výrobek vydává nezvyklé zvuky, je cítit spáleninou nebo produkuje kouř, okamžitě vytáhněte napájecí kabel ze zásuvky a kontaktujte centrum služeb zákazníkům společnosti Samsung.
- Nedovolte dětem věšet se na výrobek nebo na něj lézt.
 - Hrozí poranění nebo vážný úraz dětí.
- Pokud výrobek upustíte nebo dojde k poškození vnějšího pláště, vypněte napájení a odpojte napájecí kabel. Potom kontaktujte centrum služeb zákazníkům společnosti Samsung.
 - Při dalším používání může dojít k požáru nebo úrazu elektrickým proudem.
- Nenechávejte na horní hraně výrobku ležet těžké předměty, nebo předměty, které lákají děti (hračky, sladkosti, atd.).
 - Děti se mohou snažit na hračky nebo sladkosti dosáhnout a může na ně spadnout výrobek nebo těžký předmět a může dojít k vážnému zranění.
- Během bouřky výrobek vypněte a odpojte napájecí kabel.
- Chraňte výrobek před padajícími předměty a nárazy.
- Nepřesuňte monitor taháním za napájecí nebo anténní kabel.
- Pokud zjistíte, že uniká plyn, nedotýkejte se výrobku ani elektrické zástrčky. Prostor okamžitě vyvětrejte.
- Nezvedejte ani nehýbejte s výrobkem tahem za napájecí ani žádný jiný kabel.
- Nepoužívejte ani neuchovávejte v blízkosti výrobku hořlavý sprej nebo vznětlivé látky.
- Ujistěte se, že větrací otvory výrobku nejsou blokovány ubrusem nebo závěsem.
 - Zvýšená vnitřní teplota může způsobit požár.
- Nezasouvejte do výrobku (skrz větrací nebo vstupní/výstupní otvory) kovové předměty (tyčky, mince, vlásenky, atd) nebo snadno hořlavé předměty (papír, sirky, atd).
 - Pokud do výrobku vnikne voda nebo jiná cizí látka, bezpodmínečně výrobek vypněte a odpojte napájecí kabel. Potom kontaktujte centrum služeb zákazníkům společnosti Samsung.
- Nepokládejte na výrobek předměty obsahující tekutinu (vázy, nádoby, láhve, atd.) nebo kovové předměty,
 - Pokud do výrobku vnikne voda nebo jiná cizí látka, bezpodmínečně výrobek vypněte a odpojte napájecí kabel. Potom kontaktujte centrum služeb zákazníkům společnosti Samsung.

Upozornění

- Pokud se na obrazovce bude delší dobu zobrazovat statický obraz, může dojít k vypálení obrazu nebo vzniku vadných bodů.
 - Pokud neplánujete monitor po delší dobu používat, uveďte obrazovku do úsporného režimu nebo zapněte spořič obrazovky.
- Pokud nebudete výrobek po delší dobu používat (dovolená atd.), vytáhněte napájecí kabel z elektrické zásuvky.
 - Hromadění prachu v kombinaci s horkem může způsobit požár, úraz elektrickým proudem nebo únik elektrického proudu.
- Dodržujte doporučené rozlišení a frekvenci výrobku.
 - Může dojít ke zhoršení zraku.
- Adaptéry AC/DC nenechávejte u sebe.
- Před použitím adaptéru AC/DC z něj odstraňte plastový sáček.
- Zabraňte vniknutí vody do adaptéru AC/DC nebo výskytu vlhkosti v tomto zařízení.
 - Mohlo by dojít k úrazu elektrickým proudem nebo požáru.
 - Monitor nesmí být používán venku, kde může být vystaven dešti nebo sněhu.
 - Při umývání podlahy dejte pozor, aby se do adaptéru AC/DC nedostala vlhkost.
- Adaptér AC/DC nesmí být umístěn v blízkosti zdroje tepla.
 - V opačném případě může dojít k požáru.
- Adaptér AC/DC musí být umístěn na dobře větraném místě.
- Pokud napájecí adaptér AC/DC umístíte tak, aby visel a kabelový vstup směřoval nahoru, může do adaptéru vniknout voda nebo jiné cizí látky a způsobit jeho selhání.

Ujistěte se, že napájecí adaptér AC/DC leží na rovném stole nebo na podlaze.
- Nepřevracujte televizor vzhůru nohama a při manipulaci jej nechte za podstavce.
 - Výrobek může spadnout a může dojít k jeho poškození nebo k úrazu.
- Při sledování obrazovky z příliš malé vzdálenosti po delší dobu může vést ke zhoršení zraku.
- V okolí výrobku nepoužívejte zvlhčovače nebo kamna.
- Po každé hodině používání monitoru nechte oči odpočinout po dobu delší než 5 minut nebo zaměřte svůj zrak na nějaký vzdálený předmět.
- Pokud byl monitor zapnutý delší dobu a zahřeje se, nedotýkejte se jeho obrazovky.
- Příslušenství malých rozměrů schovejte před dětmi.
- Při nastavování úhlu výrobku dbejte opatrnosti.
 - Může dojít k zaklínění a poranění prstu.
 - Při naklápění do příliš velkého úhlu může výrobek spadnout a způsobit zranění.
- Nepokládejte na výrobek těžké předměty.
 - Může dojít k poruše výrobku nebo poranění osob.
- Když používáte sluchátka nebo sluchátka do uší, nenastavujte příliš vysokou úroveň hlasitosti.
 - Příliš hlasitý zvuk může poškodit váš sluch.

Čištění

Na modelech s vysoce lesklým povrchem může dojít k vytváření bílých skvrn, pokud je v jejich blízkosti použit ultrazvukový zvlhčovač.

— Chcete-li provést čištění vnitřní části monitoru, kontaktujte zákaznické středisko společnosti Samsung (údržba je zpoplatněna).

Netlačte na obrazovku monitoru rukama ani jinými předměty. Mohlo by dojít k poškození obrazovky.

— Při čištění dbejte opatrnosti, panel a vnější části moderních LCD monitorů jsou náchylné k poškrábání.

Při čištění dodržujte následující kroky.

- 1 Vypněte monitor a počítač.
- 2 Odpojte napájecí kabel od televizoru.
 - Držte napájecí kabel za zástrčku a nedotýkejte se jej mokřými rukama. Jinak může dojít k poranění elektrickým proudem.
- 3 Otřete televizor čistým, jemným, suchým hadříkem.
 - Namočte měkký hadřík do vody, důkladně jej vyždímejte a následně s ním otřete vnější části monitoru.
 - Na monitor nepoužívejte čisticí prostředky, které obsahují povrchově aktivní látky, alkohol nebo rozpouštědla.
 - Nestříkejte vodu a saponát přímo na výrobek.
- 4 Po dokončení čištění zapojte napájecí kabel zpět do televizoru.
- 5 Zapněte monitor a počítač.

Správné držení těla při používání monitoru



Zde jsou pokyny pro správné držení těla při používání monitoru:

- Snažte se držet rovná záda.
- Vzdálenost očí od obrazovky by měla být 45 až 50cm a na obrazovku byste se měli dívat směrem mírně dolů.
- Mějte obrazovku přímo před sebou.
- Nastavte úhel tak, aby obrazovka neodrážela světlo.
- Mějte lokty v pravém úhlu a udržujte paže v rovině s hřbetem ruky.
- Lokty by měly svírat zhruba pravý úhel.
- Nastavte výšku monitoru tak, aby byla chodidla položena na zemi a kolena udržujte v úhlu 90 stupňů nebo větším. Udržujte paže v pozici pod úrovní srdce.
- Úlevu od únavy očí dosáhnete prováděním očních cviků nebo pravidelným mrkáním.

Kapitola 02

Příprava

Instalace

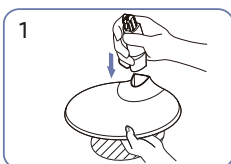
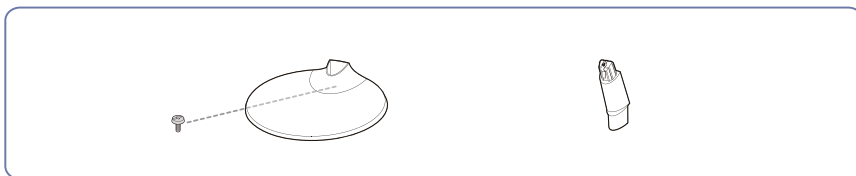
Přípevnění stojanu

(S24C360EA* / S24C362EA* / S24C364EA* / S27C360EA* / S27C362EA* / S27C364EA*)

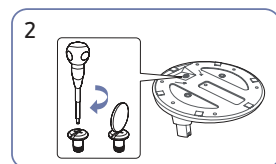
— Před sestavením monitoru jej položte na rovný a stabilní povrch tak, aby obrazovka směřovala dolů.

⚠: Monitor je zakřivený. Vyvinutí tlaku na monitor, když je na rovném povrchu, může monitor poškodit. Až bude výrobek na zemi a směřovat nahoru nebo dolů, tak na něj nevyvíjejte tlak.

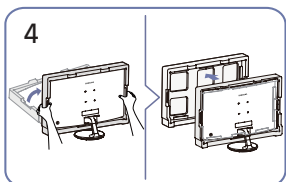
— Vnější část se může lišit, v závislosti na výrobku.



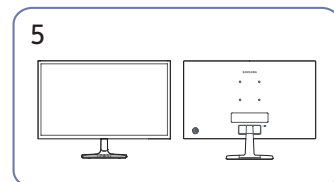
1 Nohu stojanu vložte do základny stojanu ve směru, zobrazeném na obrázku. Zkontrolujte, zda je noha stojanu pevně připojena.



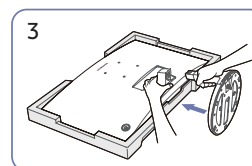
2 Otočte spojovacím šroubem na spodní straně stojanu nadoraz, aby byl stojan zcela upevněn.



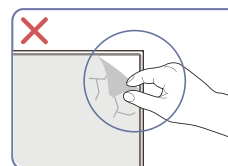
4 Postavte monitor a odstraňte obal.



5 Sestava stojanu je dokončena.



3 Na podlahu položte ochranný pěnový polystyren (podušku), dodaný v balení a monitor položte na pěnový polystyren směrem dolů, jak je znázorněno na obrázku. Pokud pěnový polystyren není k dispozici, tak použijte silnou podložku na sezení. Zadní část monitoru držte tak, jak je zobrazeno na obrázku. Sestavený stojan zatlačte do hlavního těla ve směru šípky, jak je zobrazeno na obrázku.



Upozornění

Neodstraňujte svévolně film na panelu. Pokud to nebudete dodržovat, tak může dojít k omezení záručního servisu.

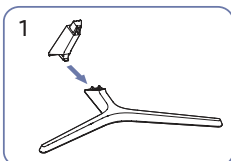
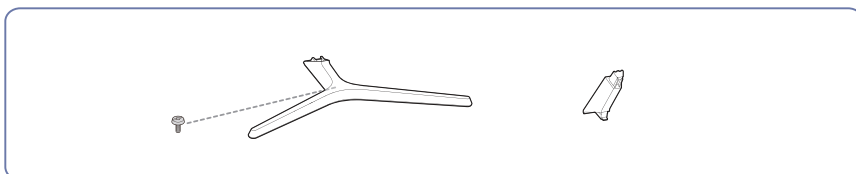
Přípevnění stojanu

(S24C366EA* / S24C368EA* / S24C369EA* / S24C36DEA* / S27C366EA* / S27C368EA* / S27C369EA* / S27C36DEA*)

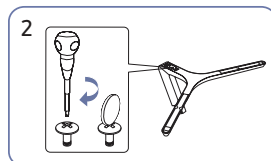
— Před sestavením monitoru jej položte na rovný a stabilní povrch tak, aby obrazovka směřovala dolů.

⚠: Monitor je zakřivený. Vyvinutí tlaku na monitor, když je na rovném povrchu, může monitor poškodit. Až bude výrobek na zemi a směřovat nahoru nebo dolů, tak na něj nevyvíjejte tlak.

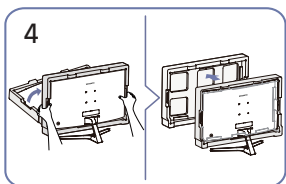
— Vnější část se může lišit, v závislosti na výrobku.



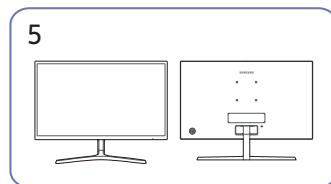
1 Nohu stojanu vložte do základny stojanu ve směru, zobrazeném na obrázku. Zkontrolujte, zda je noha stojanu pevně připojena.



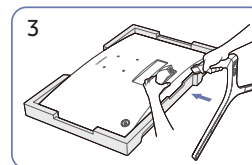
2 Otočte spojovacím šroubem na spodní straně stojanu nadoraz, aby byl stojan zcela upevněn.



4 Postavte monitor a odstraňte obal.



5 Sestava stojanu je dokončena.

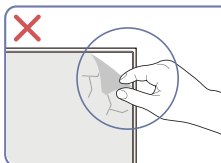


3 Na podlahu položte ochranný pěnový polystyren (podušku), dodaný v balení a monitor položte na pěnový polystyren směrem dolů, jak je znázorněno na obrázku.

Pokud pěnový polystyren není k dispozici, tak použijte silnou podložku na sezení.

Zadní část monitoru držte tak, jak je zobrazeno na obrázku.

Sestavený stojan zatlačte do hlavního těla ve směru šipky, jak je zobrazeno na obrázku.



Upozornění

Neodstraňujte svévolně film na panelu. Pokud to nebudete dodržovat, tak může dojít k omezení záručního servisu.

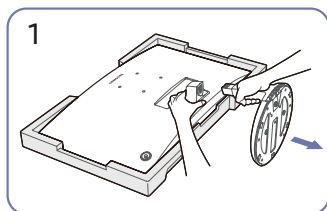
Přípevnění stojanu

(S24C360EA* / S24C362EA* / S24C364EA* / S27C360EA* / S27C362EA* / S27C364EA*)

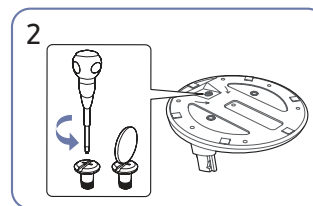
— Před odmontováním stojanu z monitoru položte monitor na rovný a stabilní povrch tak, aby obrazovka směřovala dolů.

⚠: Monitor je zakřivený. Vyvinutí tlaku na monitor, když je na rovném povrchu, může monitor poškodit. Až bude výrobek na zemi a směřovat nahoru nebo dolů, tak na něj nevyvíjejte tlak.

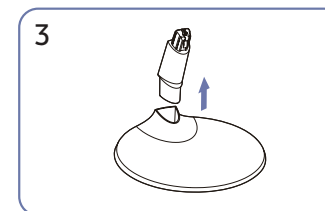
— Vnější část se může lišit, v závislosti na výrobku.



Na podlahu položte ochranný pěnový polystyren (podušku), dodaný v balení a monitor položte na pěnový polystyren směrem dolů, jak je znázorněno na obrázku. Pokud pěnový polystyren není k dispozici, tak použijte silnou podložku na sezení. Zatímco budete držet monitor jednou rukou, vytáhněte krk stojanu druhou rukou, abyste stojan oddělili, jak je zobrazeno na obrázku.



Spojovací šroub na dolní části základny stojanu vyšroubujte, abyste základnu oddělili.



Nohu stojanu vyjměte ze základny tak, že ji budete vytahovat ve směru šipky, jak je zobrazeno na obrázku.

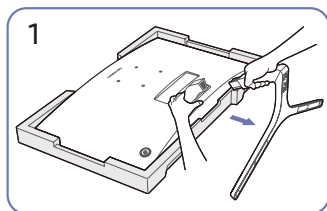
Přípevnění stojanu

(S24C366EA* / S24C368EA* / S24C369EA* / S24C36DEA* / S27C366EA* / S27C368EA* / S27C369EA* / S27C36DEA*)

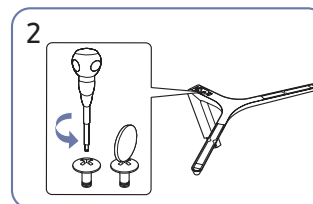
— Před odmontováním stojanu z monitoru položte monitor na rovný a stabilní povrch tak, aby obrazovka směřovala dolů.

⚠: Monitor je zakřivený. Vyvinutí tlaku na monitor, když je na rovném povrchu, může monitor poškodit. Až bude výrobek na zemi a směřovat nahoru nebo dolů, tak na něj nevyvíjejte tlak.

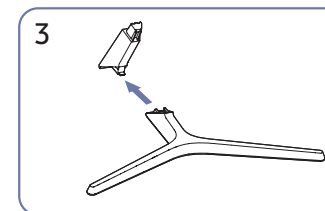
— Vnější část se může lišit, v závislosti na výrobku.



1 Na podlahu položte ochranný pěnový polystyren (podušku), dodaný v balení a monitor položte na pěnový polystyren směrem dolů, jak je znázorněno na obrázku. Pokud pěnový polystyren není k dispozici, tak použijte silnou podložku na sezení. Zatímco budete držet monitor jednou rukou, vytáhněte krk stojanu druhou rukou, abyste stojan oddělili, jak je zobrazeno na obrázku.



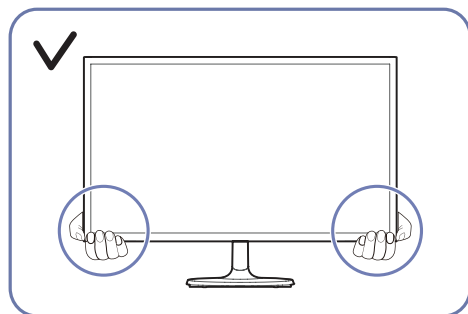
2 Spojovací šroub na dolní části základny stojanu vyšroubujte, abyste základnu oddělili.



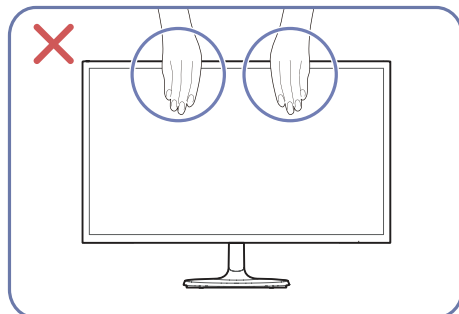
3 Nohu stojanu vyjměte ze základny tak, že ji budete vytahovat ve směru šipky, jak je zobrazeno na obrázku.

Opatření při přesouvání monitoru

S24C360EA* / S24C362EA* / S24C364EA*
S27C360EA* / S27C362EA* / S27C364EA*

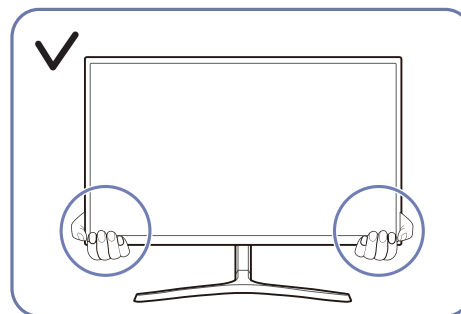


- Držte dolní část monitoru, když jím pohybujete.

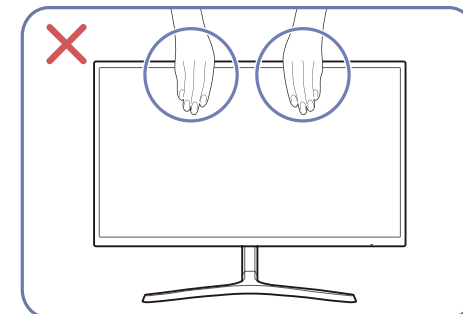


- Nevvíjejte tlak přímo na obrazovku.
- Nedržte obrazovku, když pohybujete monitorem.

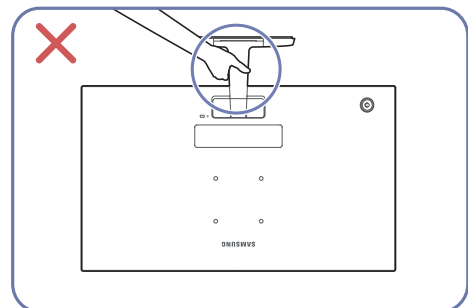
S24C366EA* / S24C368EA* / S24C369EA* / S24C36DEA*
S27C366EA* / S27C368EA* / S27C369EA* / S27C36DEA*



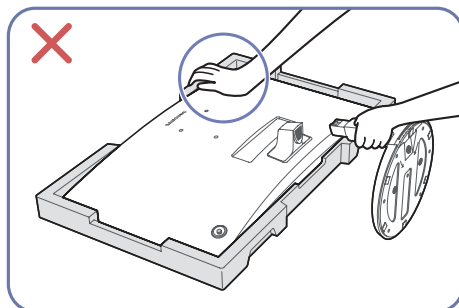
- Držte dolní část monitoru, když jím pohybujete.



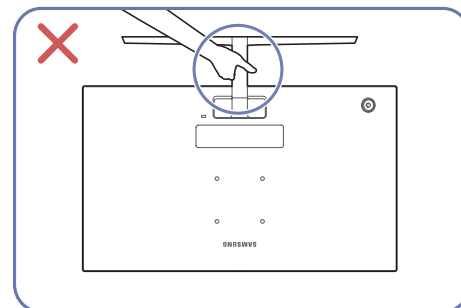
- Nevvíjejte tlak přímo na obrazovku.
- Nedržte obrazovku, když pohybujete monitorem.



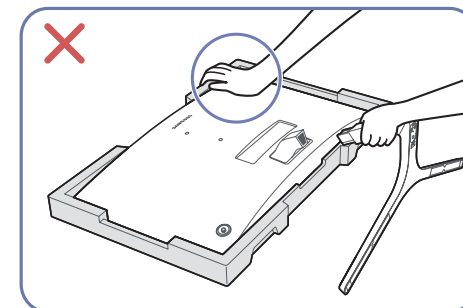
- Výrobek nadržte hlavou dolů pouze za stojan.



- Na výrobek netlačte. Hrozí nebezpečí poškození výrobku.



- Výrobek nadržte hlavou dolů pouze za stojan.



- Na výrobek netlačte. Hrozí nebezpečí poškození výrobku.

Kontrola prostoru v okolí produktu

Při umísťování monitoru dbejte na dostatek místa pro odvětrávání. Nadměrný nárůst vnitřní teploty může způsobit požár nebo poškození výrobku. Při instalaci monitoru zajistěte v jeho okolí dostatek místa v souladu se schématem.

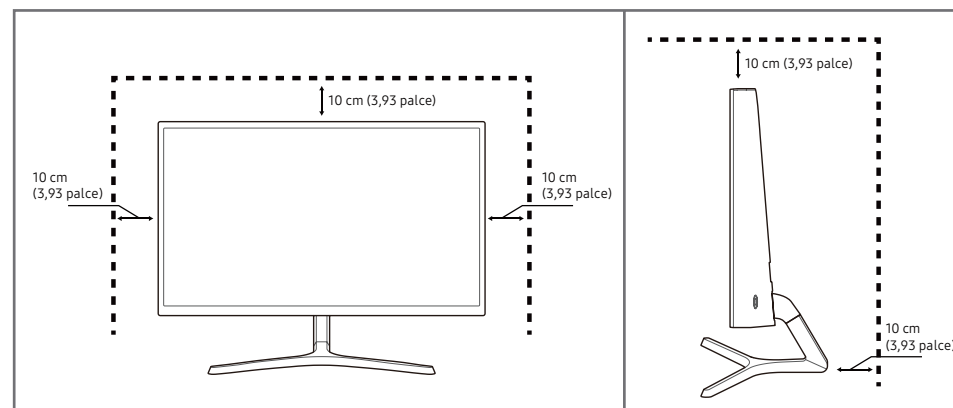
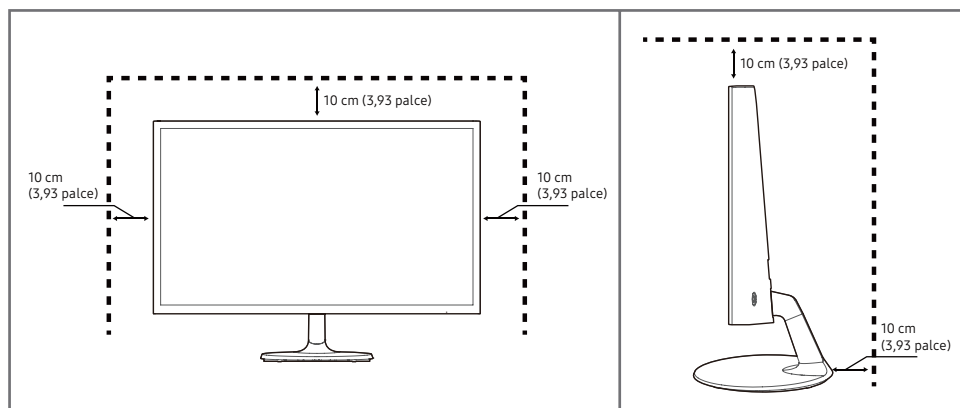
— Vzhled se může lišit v závislosti na výrobku.

S24C360EA* / S24C362EA* / S24C364EA*

S27C360EA* / S27C362EA* / S27C364EA*

S24C366EA* / S24C368EA* / S24C369EA* / S24C36DEA*

S27C366EA* / S27C368EA* / S27C369EA* / S27C36DEA*

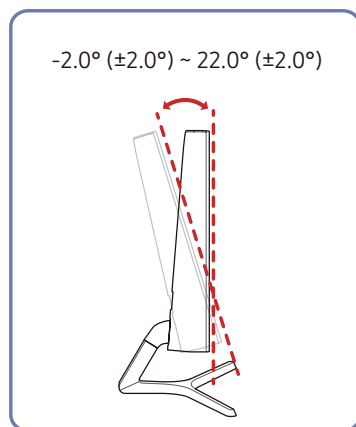
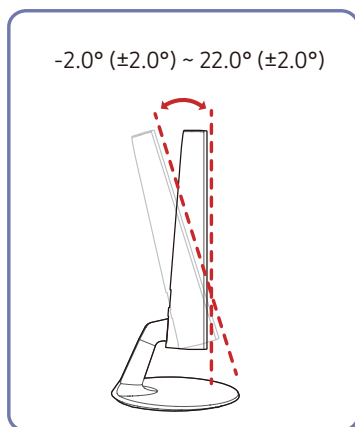


Nastavení sklonu monitoru

Barva a tvar vlastních součástí se může lišit od vzhledu na obrázku. Změna technických parametrů za účelem vylepšení je vyhrazena bez předchozího upozornění.

S24C360EA* / S24C362EA* / S24C364EA* /
S27C360EA* / S27C362EA* / S27C364EA*

S24C366EA* / S24C368EA* / S24C369EA* /
S24C36DEA* / S27C366EA* / S27C368EA* /
S27C369EA* / S27C36DEA*



- Naklonění monitoru je nastavitelné.
- Uchopte dolní část výrobku a opatrně nastavte náklon.

Zámek proti krádeži

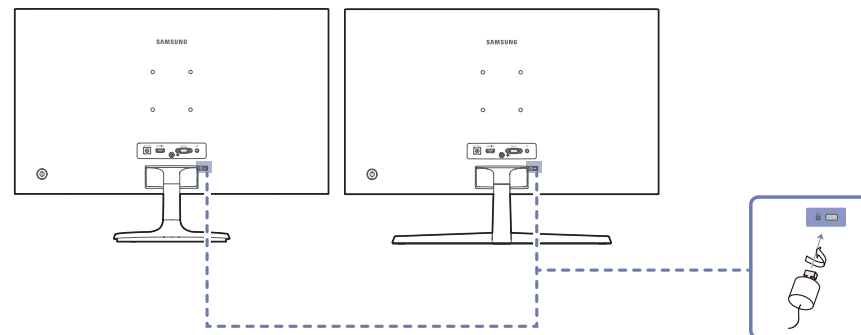
Zámek proti krádeži umožňuje výrobek zabezpečit při použití na veřejných místech.

Tvar a zajišťovací mechanismus zámku je závislý na výrobci. Pokyny k použití naleznete v příručkách dodávaných se zámekem.

Postup instalace zámku:

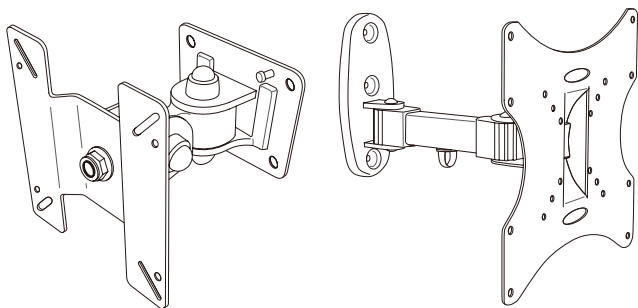
S24C360EA* / S24C362EA* /
S24C364EA* / S27C360EA* /
S27C362EA* / S27C364EA*

S24C366EA* / S24C368EA* /
S24C369EA* / S24C36DEA* /
S27C366EA* / S27C368EA* /
S27C369EA* / S27C36DEA*



- 1 Upevněte lanko zámku k těžkému předmětu, jako je například stůl.
- 2 Protáhněte jeden konec lanka okem na druhé straně lanka.
- 3 Vložte zámek do bezpečnostního slotu na zadní straně monitoru.
- 4 Uzamkněte zámek.
 - Zámek je třeba koupit zvlášť.
 - Pokyny k použití naleznete v příručkách dodávaných se zámekem.
 - Zámky proti krádeži je možné zakoupit u prodejců elektroniky nebo výpočetní techniky.

Instalace nástěnného držáku



Instalace montážní sady pro upevnění na zeď

Sada pro upevnění na zeď vám umožní namontovat tento výrobek na zeď

Zakupte si kompatibilní sadu pro upevnění na zeď, abyste ji použili s tímto výrobkem.

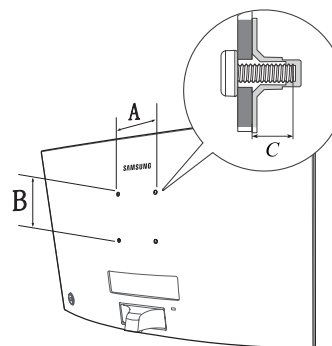
Kvůli podrobným informacím o montážní nástěnného držáku se podívejte do pokynů, dodaných s tímto nástěnným držákem.

Doporučujeme vám kontaktovat technika, kvůli pomoci s montáží nástěnného montážního držáku.

Společnost Samsung není odpovědná za žádné poškození výrobku zranění, které způsobíte sobě nebo jiným osobám, pokud se rozhodnete sami namontovat nástěnný držák.

Technické údaje sady pro upevnění na zeď (VESA)

Sadu pro upevnění instalujte na pevnou zeď, která je kolmá k podlaze. Před upevněním sady na povrch, jako je sádrokarton, kontaktujte svého nejbližšího prodejce, aby vám poskytl další informace. Pokud produkt instalujete na nakloněnou zeď, může spadnout a způsobit vážné zranění osob. Sady pro upevnění na zeď Samsung obsahují podrobnou instalační příručku a všechny díly nezbytné pro montáž.



- Nepoužívejte šrouby, které jsou delší než šrouby standardní délky nebo neodpovídají specifikaci šroubů standardu VESA. Příliš dlouhé šrouby mohou poškodit vnitřek televizoru.
- Při montážích na stěnu, které neodpovídají specifikaci šroubů standardu VESA, se může délka šroubů lišit v závislosti na specifikaci sady pro upevnění na zeď.
- Neutahujte šrouby příliš pevně. Mohlo by dojít k poškození televizoru nebo k jeho pádu a následně ke zranění osob. Společnost Samsung není zodpovědná za tento druh poškození nebo zranění.
- Společnost Samsung není zodpovědná za poškození výrobku nebo zranění osoby v případě použití držáku na zeď jiného než uvedeného, popřípadě držáku, který neodpovídá standardu VESA, nebo v případě nedodržení pokynů k instalaci výrobku.
- Neprovádějte montáž televizoru na stěnu se sklonem větším než 15 stupňů.
- V následující tabulce jsou uvedeny standardní rozměry sad pro upevnění na zeď.

Název modelu	Specifikace otvorů pro šrouby standardu VESA (A * B) v milimetrech	C (mm)	Standardní šroub	Množství
S24C36*/ S27C36*	75,0 x 75,0	7,6~9,6	M4	4

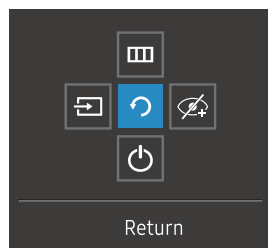
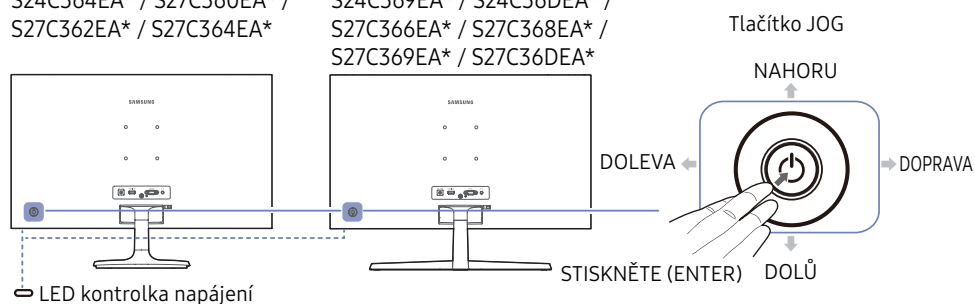
Sadu pro upevnění na zeď neinstalujte, když je televizor zapnutý. Mohlo by dojít ke zranění osob elektrickým proudem.

Ovládací panely

Barva a tvar vlastních součástí se může lišit od vzhledu na obrázku. Změna technických parametrů za účelem vylepšení je vyhrazena bez předchozího upozornění.

S24C360EA* / S24C362EA* /
S24C364EA* / S27C360EA* /
S27C362EA* / S27C364EA*

S24C366EA* / S24C368EA* /
S24C369EA* / S24C36DEA* /
S27C366EA* / S27C368EA* /
S27C369EA* / S27C36DEA*



Průvodce funkčními tlačítky

Části	Popis
Tlačítko JOG	Tlačítko pro pohyb ve více směrech pro usnadnění navigace.
Kontrolka LED napájení	Tato kontrolka LED je ukazatel stavu napájení. Na obrazovce nastavení můžete rozhodnout, zda má kontrolka LED napájení svítit či nikoli. (☰) → System → Power LED On
Průvodce funkčními tlačítky	Průvodce funkčními tlačítky použijete stisknutím tlačítka JOG, když je obrazovka zapnutá.
Source	Změna vstupního zdroje. Pokud dojde ke změně vstupního zdroje, zobrazí se v levém horním rohu obrazovky zpráva. Zobrazí hlavní nabídku na obrazovce
Menu	Chcete-li aktivovat či deaktivovat zamknutí nabídky, zobrazte obrazovku „Nabídka“ (stisknutím pravé části tlačítka JOG), přejděte k dalšímu kroku a poté stiskněte levou část tohoto tlačítka a 10 sekund je v této poloze podržte, dokud nezmizí obrazovka nabídky. Je-li aktivní zamknutí nabídky, jsou k dispozici možnosti Brightness , Contrast , Eye Saver Mode , Self Diagnosis a Information .
Eye Saver Mode	Aktivuje Eye Saver Mode .
Power Off	Vypnutí produktu.
Return	Zavření nabídky.

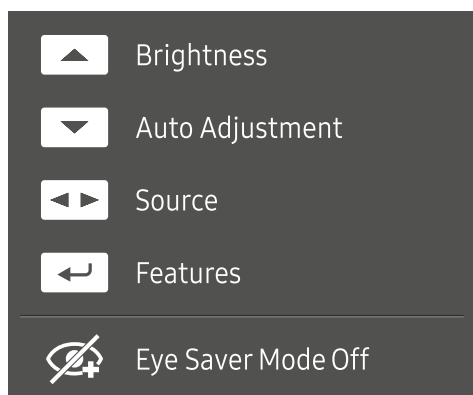
Průvodce směrovými tlačítky

— Na obrazovce průvodce směrovými tlačítky se po zapnutí obrazovky produktu nebo při změně vstupního zdroje zobrazí následující možnosti nabídky.

— Obrazovka průvodce směrovými tlačítky zobrazuje, zda je režim **Eye Saver Mode** aktivní. (👁️: On, 🚫👁️: Off)

— Pokud se na monitoru nezobrazí nabídka OSD můžete tlačítko JOG použít podle následující tabulky.

Režim Analog



— Upravte nastavení **Analog**

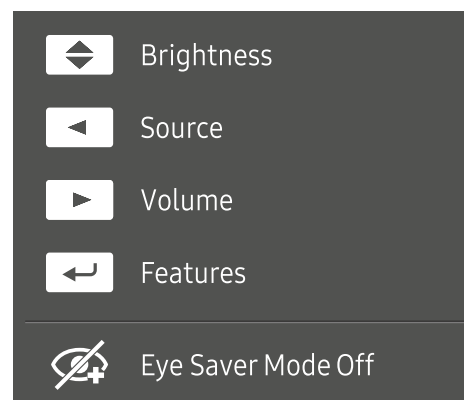
- NAHORU: Nastavení funkce **Brightness, Contrast, Sharpness**.
- DOLŮ: Nastavení funkce **Auto Adjustment**.

— Změna rozlišení v nabídce Vlastnosti zobrazení aktivuje funkci **Auto Adjustment**.

— Tato funkce je dostupná pouze v režimu **Analog**.

- DOLEVA/DOPRAVA: Nastavení funkce **Source**.
- STISKNĚTE (ENTER): Průvodce funkčními tlačítky displeje.

Režim HDMI



— Upravte nastavení **HDMI**

- NAHORU/DOLŮ: Nastavení funkce **Brightness**.
- DOLEVA: Nastavení funkce **Source**.
- DOPRAVA: Nastavení funkce **Volume**.
- STISKNĚTE (ENTER): Průvodce funkčními tlačítky displeje.

Kapitola 03

Připojení a používání vstupních zařízení

Před připojením produktu si přečtěte následující pokyny

- 1 Před instalací produktu ověřte tvar obou portů dodaných signálových kabelů a tvar a umístění portů na produktu a externím zařízení.
- 2 Před připojením produktu nezapomeňte z produktu i z externího zařízení odpojit napájecí kabely. Zabráníte tím poškození produktu v důsledku zkratu či nadproudu.
- 3 Po správném zapojení všech signálových kabelů připojte napájecí kabely zpět k produktu a externímu zařízení.
- 4 Po dokončení připojení si v zájmu správného používání produktu nezapomeňte přečíst příručky, které obsahují další informace o funkcích produktu, bezpečnostních opatřeních aj.

— Spojovací díly se u různých výrobků mohou lišit.

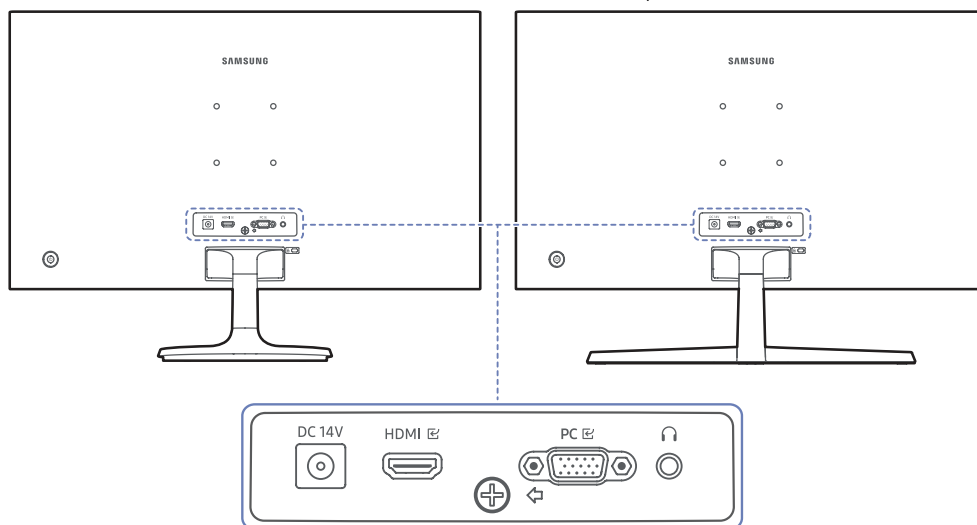
— Osazení výrobku porty se může lišit podle typu výrobku.




Porty

— Dostupné funkce se mohou lišit v závislosti na modelu monitoru. Barva a tvar vlastních součástí se může lišit od vzhledu na obrázku. Změna technických parametrů za účelem vylepšení je vyhrazena bez předchozího upozornění. Viz konkrétní výrobek.

S24C360EA* / S24C362EA* / S24C364EA* /
S27C360EA* / S27C362EA* / S27C364EA*

S24C366EA* / S24C368EA* / S24C369EA* /
S24C36DEA* / S27C366EA* / S27C368EA* /
S27C369EA* / S27C36DEA*



Port	Popis
DC 14V	Připojení adaptéru AC/DC.
HDMI 	Připojení vstupního zařízení (zdroje signálu) pomocí kabelu HDMI nebo HDMI-DVI.
PC 	Připojuje se k počítači prostřednictvím kabelu D-SUB.
	Připojte k audio portu zařízení, jako jsou sluchátka nebo sluchátka do uší.

Připojení a užívání PC

Použijte připojení vhodné pro váš počítač.

Připojení pomocí kabelu D-SUB (analogový)



Připojení pomocí kabelu HDMI



— Při připojování kabelu HDMI použijte kabel dodaný společně se součástmi monitoru. Použití jiného kabelu HDMI, než který byl dodán společností Samsung, může způsobit snížení kvality obrazu.

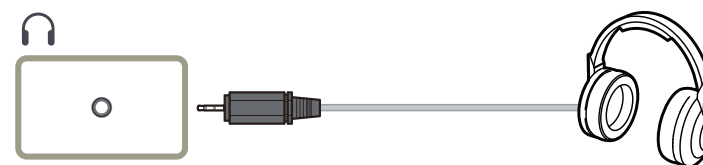
Připojení pomocí kabelu HDMI-DVI



— U kabelu HDMI nemusí být k dispozici optimální rozlišení.

— Funkce audia nebude podporována, pokud bude zdrojové zařízení připojeno pomocí kabelu HDMI-DVI.

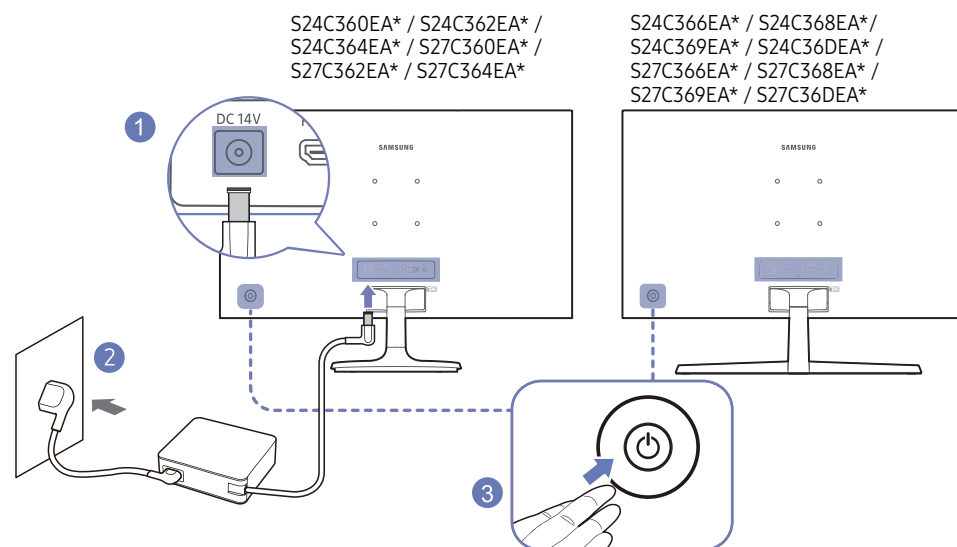
Připojení sluchátek nebo sluchátek do uší



— Použijte sluchátka nebo sluchátka do uší, když zvuk aktivujete pomocí kabelu HDMI-HDMI.

— Zásuvka sluchátek nebo sluchátek do uší podporuje pouze 3segmentový konektor typu (TRS).

Připojení napájení



1 Napájecí kabel zapojte do adaptéru AC/DC. Poté zapojte adaptér AC/DC do portu DC 14 V na zadní části monitoru.

— Jmenovitá spotřeba energie adaptérů se liší podle modelu. Používejte adaptér odpovídající specifikacím spotřeby energie daného modelu.

2 Dále připojte napájecí kabel do elektrické zásuvky.

3 Zapněte monitor stisknutím tlačítka JOG na jeho zadní straně.

— Vstupní napětí se přepne automaticky.

Nastavení optimálního rozlišení

Při prvním zapnutí monitoru po zakoupení se zobrazí informační zpráva o nastavení optimálního rozlišení.

Vyberte jazyk v informační zprávě a změňte rozlišení ve vašem počítači na optimální hodnotu.

- Pokud není vybráno optimální rozlišení, zpráva se zobrazí až třikrát po určité době, a to i v případě, že dojde k vypnutí a opětovnému zapnutí monitoru.
- Pokud chcete nastavit optimální rozlišení vašeho počítače, tak se prosím, podívejte na (Q&A) → „[Jak mohu změnit rozlišení?](#)“

Kapitola 04

Menu

Průvodce funkčními tlačítky → 

— Dostupné funkce se mohou lišit v závislosti na modelu monitoru. Barva a tvar vlastních součástí se může lišit od vzhledu na obrázku. Změna technických parametrů za účelem vylepšení je vyhrazena bez předchozího upozornění.

Obraz

2.	3.	Popis
Picture Mode		<p>Tato nabídka poskytuje optimální kvalitu obrazu, vhodnou pro prostředí, ve kterém bude výrobek používán.</p> <p>— Tato nabídka není k dispozici, pokud je aktivována funkce Eco Saving Plus.</p> <p>— Tato nabídka není k dispozici, pokud je aktivována funkce Game Mode.</p> <p>— Tato nabídka není k dispozici, pokud je aktivována funkce Eye Saver Mode.</p> <p>V režimu PC</p> <ul style="list-style-type: none">• Custom: Podle potřeby přizpůsobte kontrast a jas.• Standard: Umožňuje získat kvalitu obrazu pro úpravu dokumentů nebo používání Internetu.• Cinema: Umožňuje získat jas a ostrost monitorů vhodných pro sledování videa a obsahu disku DVD.• Dynamic Contrast: Umožňuje získat vyvážený jas prostřednictvím automatického nastavení kontrastu.

2.	3.	Popis
		<p>V režimu AV</p> <p>Je-li externí vstup připojen prostřednictvím portu HDMI režim PC/AV Mode je nastaven na hodnotu AV, bude mít funkce Picture Mode k dispozici čtyři automatická nastavení obrazu (Dynamic, Standard, Movie a Custom), která jsou továrně přednastavena. Můžete aktivovat buď Dynamic, Standard, Movie nebo Custom. Při zvolení možnosti Custom je obraz automaticky nastaven podle vašeho vlastního nastavení.</p> <ul style="list-style-type: none"> • Dynamic: Volbou tohoto nastavení získáte ostřejší obraz než v režimu Standard. • Standard: Tento režim zvolte, pokud je okolí jasné. • Movie: Tento režim zvolte, pokud je okolí tmavé. Režim je energeticky úsporný a šetří vaše oči. • Custom: Tento režim zvolte, pokud chcete nastavit obraz podle vlastní volby. <p>— Vstupní zdroj má rozlišení 480p, 576p, 720p nebo 1080p a monitor zobrazuje normálně. (některé modely nemusí uvedené signály podporovat).</p>
Brightness		<p>Nastavení celkového jasu obrazu. (Rozsah: 0~100)</p> <p>Čím vyšší bude hodnota jasu, tím bude obraz světlejší.</p> <p>— Tato nabídka není k dispozici, pokud je funkce Picture Mode nastavena na režim Dynamic Contrast.</p> <p>— Tato nabídka není k dispozici, je aktivována funkce Eco Saving Plus.</p> <p>— Tato nabídka není k dispozici, je aktivována funkce Eye Saver Mode.</p>
Contrast		<p>Nastavení kontrastu mezi objekty a pozadím. (Rozsah: 0~100)</p> <p>Čím vyšší bude hodnota kontrastu, tím budou objekty na obrazovce zřetelnější.</p> <p>— Tato možnost není k dispozici, pokud je Picture Mode v režimu Cinema nebo Dynamic Contrast.</p> <p>— Tato nabídka není k dispozici, pokud je aktivována funkce Game Mode.</p>
Sharpness		<p>Zvýrazňuje nebo rozmazává obrysy objektů. (Rozsah: 0~100)</p> <p>Čím bude hodnota vyšší, tím budou obrysy objektů výraznější.</p> <p>— Tato možnost není k dispozici, pokud je Picture Mode v režimu Cinema nebo Dynamic Contrast.</p> <p>— Tato nabídka není k dispozici, pokud je aktivována funkce Game Mode.</p>

2.	3.	Popis
Color		<p>Nastavte odstín obrazovky.</p> <ul style="list-style-type: none"> • Color Tone: Vyberte barevný odstín, který nejlépe odpovídá vašim požadavkům na zobrazení. • Red: Nastavení úrovně sytosti červené. Hodnoty blížíící se 100 znamenají větší intenzitu barvy. • Green: Nastavení úrovně sytosti zelené. Hodnoty blížíící se 100 znamenají větší intenzitu barvy. • Blue: Nastavení úrovně sytosti modré. Hodnoty blížíící se 100 znamenají větší intenzitu barvy. • Gamma: Nastavení střední úrovně jasu. <p>— Tato nabídka není k dispozici, pokud je funkce Picture Mode nastavena na režim Cinema nebo Dynamic Contrast.</p> <p>— Tato nabídka není k dispozici, pokud je aktivována funkce Game Mode.</p> <p>— Tato nabídka není k dispozici, je aktivována funkce Eye Saver Mode.</p>
Black Level		<p>Jsou-li přehrávač DVD nebo set-top box atd. připojeny k monitoru prostřednictvím rozhraní HDMI, může docházet ke snižování kvality obrazu (snižování kvality kontrastu/barev, úrovně černé atd.) v závislosti na připojeném vstupním zařízení.</p> <p>V takovém případě je možné použít k úpravě kvality obrazu funkci Black Level.</p> <ul style="list-style-type: none"> • Normal / Low <p>— Tato funkce je dostupná pouze v režimu HDMI.</p> <p>— Black Level nemusí být kompatibilní s některými zdrojovými zařízeními.</p> <p>— Funkce Black Level se aktivuje pouze při určitém rozlišení AV, například 480p při 60 Hz, 576p při 50 Hz, 720p při 60 Hz a 1080p při 60 Hz.</p>
Eye Saver Mode		<p>V tomto režimu je nastavena optimální kvalita obrazu, která snižuje námahu očí.</p> <p>TÜV Rheinland "Nízký obsah modrého světla" je osvědčení pro produkty, které splňují nízké úrovně modrého světla. Když je Eye Saver Mode nastaven na 'High', tak se sníží vlnová délka modrého světla, která je asi 400 nm a zajistí optimální kvalitu obrazu, vhodnou k uvolnění zraku. Současně bude úroveň modrého světla nižší, než jsou výchozí nastavení, což bylo testováno a certifikováno společností TÜV Rheinland, jelikož to splňuje požadavky norem TÜV Rheinland "Nízký obsah modrého světla".</p>
Game Mode		<p>Konfigurujte nastavení obrazovky produktu pro herní režim.</p> <p>Funkci použijte, pokud hrajete hry na počítači, nebo je-li připojena herní konzola, jako například PlayStation™ nebo Xbox™.</p> <p>— Tato nabídka není k dispozici, je aktivována funkce Eye Saver Mode.</p> <p>— Dojde-li k vypnutí monitoru, aktivaci režimu úspory energie nebo změně vstupního zdroje, přejde režim, Game Mode do stavu Off i v případě, že je nastaven na On.</p> <p>— Chcete-li, aby režim Game Mode zůstal stále zapnutý, zaškrtněte možnost Always On.</p>

2.	3.	Popis
Response Time		<p>Zrychlením frekvence odezvy panelu získáte živější a přirozenější obraz videa.</p> <p>— Režim Standard použijte, pokud právě nepřehráváte videa a nehrajete hry.</p>
Screen Ratio		<p>Umožňuje změnit velikost obrazu.</p> <p>— Tato možnost není k dispozici, pokud je FreeSync v režimu On.</p> <p>V režimu PC</p> <ul style="list-style-type: none"> • Auto / Wide <p>V režimu AV</p> <ul style="list-style-type: none"> • 4:3 / 16:9 / Screen Fit <p>— Tato funkce nemusí být v závislosti na portech monitoru podporována.</p> <p>— Změna parametru Screen Ratio je dostupná při splnění následujících podmínek.</p> <p>— Vstupní zdroj má rozlišení 480p, 576p, 720p nebo 1080p a monitor zobrazuje normálně. (některé modely nemusí uvedené signály podporovat).</p> <p>— Tyto možnosti lze nastavit pouze v případě, že je externí vstup, připojený prostřednictvím režimu HDMI PC/AV Mode, nastaven na hodnotu AV.</p>
Screen Adjustment		<p>Upravte polohu obrazu nebo zvyšte kvalitu obrazu.</p> <p>— Tato funkce je dostupná pouze v režimu Analog.</p> <ul style="list-style-type: none"> • H-Position: Přesune obraz doleva nebo doprava. • V-Position: Přesune obrazovku nahoru nebo dolů. • Coarse: Úprava frekvence obrazovky. • Fine: Obrazovku jemně doladíte obrazovku, abyste získali živý obraz.

OnScreen Display

2.	3.	Popis
Transparency		Nastavení průhlednosti pro okna nabídek.
Position		<ul style="list-style-type: none">• H-Position: Přesune polohu nabídky doleva nebo doprava.• V-Position: Přesune polohu nabídky nahoru nebo dolů.
Language		Nastavuje jazyk nabídky. <small>— Nastavení jazyka má vliv pouze na jazyk nabídky na obrazovce.</small>
Display Time		Nastavte dobu, jak dlouho zůstane nepoužívané okno nabídky na obrazovce.

System

2.	3.	Popis
FreeSync		<p>Technologie FreeSync je řešení eliminující trhání obrazovky bez obvyklého zpoždění a latence. Technologii FreeSync můžete používat společně s grafickou kartou AMD s podpůrným řešením FreeSync.</p> <p>Podrobnosti naleznete na stránce FreeSync.</p>
Volume		<p>Změňte nastavení Volume.</p> <p>— Příliš velký akustický tlak ze sluchátek/sluchátek do uší může způsobit poškození sluchu/ztrátu sluchu.</p>
Eco Saving Plus		<p>Umožňuje snížit spotřebu energie v porovnání se spotřebou při maximální úrovni jasu.</p> <ul style="list-style-type: none">• Off: Deaktivuje funkci Eco Saving Plus.• Auto: Spotřeba energie automaticky klesne o 10 % oproti aktuálnímu nastavení. (Míra snížení spotřeby energie závisí na stavu jasu zákaznickovy obrazovky.)• Low: Umožňuje ušetřit až 25 % energie v porovnání se spotřebou při maximální úrovni jasu.• High: Umožňuje ušetřit až 50 % energie v porovnání se spotřebou při maximální úrovni jasu. <p>— Tato možnost není k dispozici, pokud je Picture Mode v režimu Dynamic Contrast.</p> <p>— Tato nabídka není k dispozici, pokud je aktivována funkce Game Mode.</p> <p>— Tato nabídka není k dispozici, je aktivována funkce Eye Saver Mode.</p>

2.	3.	Popis
Off Timer Plus	Off Timer	<ul style="list-style-type: none"> • Off Timer: Zapněte režim Off Timer. • Turn Off After: Časovač vypnutí lze nastavit v rozsahu 1 až 23 hodin. Monitor se automaticky vypne po stanoveném počtu hodin. <ul style="list-style-type: none"> – Tato možnost je k dispozici pouze, pokud je funkce Off Timer nastavena na On. <p>— U monitorů určených pro trh v některých oblastech je funkce Off Timer nastavena tak, aby byla automaticky aktivována 4 hodiny po zapnutí monitoru. K tomu dochází v souladu s předpisy o napájení. Pokud si nepřejete, aby se časovač aktivoval, přejděte na položku ☰ → System → Off Timer Plus a nastavte položku Off Timer na Off.</p>
	Eco Timer	<ul style="list-style-type: none"> • Eco Timer: Zapněte režim Eco Timer. • Eco Off After: Eco Timer lze nastavit v rozmezí 10 a 180 minut. Monitor se automaticky vypne po uplynutí stanovené doby. <ul style="list-style-type: none"> – Tato možnost je k dispozici pouze, pokud je funkce Eco Timer nastavena na On.
PC/AV Mode		<p>Nastavte PC/AV Mode na hodnotu AV. Velikost obrazu se zvětší.</p> <p>Tato možnost je užitečná při sledování filmů.</p> <p>— Jsou podporovány pouze monitory s oblastí zobrazení 16:9 nebo 16:10.</p>
Source Detection		<p>Pro rozeznání vstupního zdroje zvolte buď metodu Auto nebo Manual.</p>
Key Repeat Time		<p>Umožňuje řídit frekvenci odezvy tlačítka, pokud je toto tlačítko stisknuto.</p> <p>Lze vybrat hodnoty Acceleration, 1 sec nebo 2 sec. Je-li vybrána hodnota No Repeat, příkaz bude reagovat jen jednou, pokud je tlačítko stisknuto.</p>
Power LED On		<p>Konfigurací nastavení zapněte nebo vypněte kontrolku LED napájení ve spodní části produktu.</p> <ul style="list-style-type: none"> • Working: Kontrolka LED napájení svítí, když je produkt zapnutý. • Stand-by: Kontrolka LED napájení svítí, když je produkt vypnutý.

Support

2.	3.	Popis
Self Diagnosis		Tento test použijte ve chvíli, kdy máte problém s obrazem na monitoru. — Během automatické diagnostiky nikdy výrobek nevypínejte, ani neměňte vstupní zdroj. Je-li to možné, nepokoušejte se testování přerušit.
Information		Zobrazte si aktuální informace o softwaru. Více informací najdete na současné obrazovce monitoru.
Reset All		Umožňuje vrátit veškerá nastavení monitoru na výchozí tovární nastavení.

Kapitola 05

Instalace softwaru

Easy Setting Box



Funkce **Easy Setting Box** umožňuje uživatelům používat monitor prostřednictvím segmentování na více oddílů.

Chcete-li nainstalovat nejnovější verzi **Easy Setting Box**, stáhněte si ji z webu Samsung (<http://www.samsung.com>).

- Pokud po instalaci neprovedete restartování počítače, software nemusí pracovat správně.
- V závislosti na operačním systému počítače a na specifikacích monitoru se nemusí zobrazit ikona Easy Setting Box.
- Jestliže se nezobrazí ikona zástupce, stiskněte tlačítko F5.

Omezení a problémy s instalací

Instalaci softwaru **Easy Setting Box** může ovlivnit grafická karta, základní deska počítače a síťové prostředí.

Požadavky na systém

OS	Hardware
<ul style="list-style-type: none">• Windows 7 32Bit/64Bit• Windows 8 32Bit/64Bit• Windows 8.1 32Bit/64Bit• Windows 10 32Bit/64Bit	<ul style="list-style-type: none">• At least 32MB of memory• At least 60MB of free space on the hard disk drive

Instalace ovladače

Chcete-li nainstalovat nejnovější verzi nebezpečný, stáhněte si ji z webu Samsung (<http://www.samsung.com>).

- Nastavení optimálního rozlišení a frekvence monitoru zajistíte instalací příslušného ovladače zařízení.

Kapitola 06

Průvodce odstraňováním potíží

Požadavky před kontaktováním centra služeb zákazníků společnosti Samsung

— Předtím, než se obrátíte na zákaznické středisko společnosti Samsung, ověřte následujícím způsobem funkci výrobku. Pokud se problém nevyřeší, kontaktujte zákaznické středisko společnosti Samsung.

Diagnostika produktu (problém s obrazem)

Pokud se na monitoru objeví problém s obrazem, spusťte [Self Diagnosis](#) pro ověření správné funkčnosti monitoru.

Kontrola rozlišení a frekvence

Pokud není rozlišení podporováno (viz [Tabulka standardních režimů signálu](#)), může se na krátkou dobu objevit zpráva **Not Optimum Mode**, případně se obrazovka nemusí zobrazovat správně.

— Zobrazené rozlišení se může lišit v závislosti na nastavení systému počítače a kabelech.

Kontrolní kroky

Upozornění

Z produktu se ozývá praskání.

Zvuk může být způsoben stahováním či roztahováním externích komponent nebo vnitřního obvodu produktu vyvolaným změnou teploty.

Nejedná se o závadu produktu a nemá to vliv na jeho životnost.

Problém instalace (režim PC)

Obrazovka se stále zapíná a vypíná.

Zkontrolujte, zda je kabel správně připojen k monitoru a počítači a zda jsou konektory správně zajištěny.

Pokud k televizoru nebo počítači připojíte kabel HDMI nebo HDMI-DVI, na všech čtyřech stranách obrazovky budou prázdná místa.

Prázdná místa na obrazovce nesouvisí s funkcí televizoru.

Prázdná místa na obrazovce jsou způsobována počítačem nebo grafickou kartou. Chcete-li problém vyřešit, upravte velikost obrazu v nastaveních HDMI nebo DVI pro grafickou kartu.

Pokud nabídka nastavení grafické karty neobsahuje část s úpravou velikosti obrazu, aktualizujte ovladač grafické karty na nejnovější verzi.

(Další podrobnosti ohledně nastavení obrazu získáte od výrobce grafické karty nebo počítače.)

Problém s obrazem

Indikátor napájení nesvítí. Obrazovka se nezapne.

Zkontrolujte, zda je řádně zapojen napájecí kabel.

Pokud se na monitoru objeví problém s obrazem, spusťte [Self Diagnosis](#) pro ověření správné funkčnosti monitoru.

Zobrazí se zpráva **Check the cable connection and the settings of the source device..**

Zkontrolujte, zda je kabel správně připojen k monitoru.

Pokud se produkt nachází v režimu **HDMI**, stisknutím tlačítka JOG si zobrazte obrazovku průvodce funkčními tlačítky a vyberte **III** → **System** → **PC/AV Mode** → **HDMI** → **PC** nebo **AV**.

Zobrazí se zpráva **Not Optimum Mode**.

Tato zpráva se zobrazí v případě, že signál z grafické karty přesahuje maximální rozlišení nebo frekvenci monitoru.

Změňte maximální rozlišení a frekvenci tak, aby odpovídaly výkonu výrobku, podle tabulky standardních režimů signálu ([s.38](#)).

Obraz je deformovaný.

Zkontrolujte připojení kabelu k výrobku.

Obraz je neostrý. Obraz je rozmazaný.

Odpojte příslušenství (prodlužovací kabely apod.) a zkuste to znovu.

Nastavte doporučené rozlišení a frekvenci.

Obraz je nestabilní a roztřesený. V obrazu se zobrazují duchy nebo zdvojené obrysy.

Zkontrolujte, zda jsou rozlišení a frekvence počítače v rozsahu rozlišení a frekvence kompatibilní s výrobkem. Dále v případě potřeby změňte nastavení týkající se tabulky standardních režimů signálu ([s.38](#)) v této příručce a v nabídce **Information** výrobku.

Změňte hodnotu parametru **Response Time** na obrazovce na **Faster** nebo **Standard** podle aplikace a způsobu použití.

Obraz je příliš světlý. Obraz je příliš tmavý.

Upravte nastavení **Brightness** a **Contrast**.

Barva obrazu je nerovnoměrná.

Změňte nastavení **Color**.

Barvy jsou zešedlé nebo zkráslené.

Změňte nastavení **Color**.

Bílá barva není skutečně bílá.

Změňte nastavení **Color**.

Nezobrazuje se žádný obraz a indikátor napájení bliká přibližně v půlsekundových až v sekundových intervalech.

Zkontrolujte, zda je kabel správně připojen k monitoru a počítači a zda jsou konektory správně zajištěny. Výrobek se nachází v úsporném režimu.

Po stisknutí libovolné klávesy na klávesnici nebo pohybu myši se obrazovka znovu zapne.

Text je rozmazaný.

Při použití operačního systému Windows (například Windows 7, Windows 8, Windows 8.1 nebo Windows 10): Přejděte na **Ovládací panely** → **Písma** → **Upravit text ClearType** a změňte na **Zapnout technologii ClearType**.

Přehrávání videa se zasekává.

Přehrávání velkých video souborů ve vysokém rozlišení se může zasekávat. Příčinou může být to, že videopřehrávač není optimalizován pro daný počítačový zdroj.

Zkuste soubor přehrát v jiném videopřehrávači.

Problém se zvukem

Žádný zvuk

Znovu zkontrolujte stav připojeného sluchátka a/nebo nastavte hlasitost.

Zkontrolujte hlasitost.

Zkontrolujte, zda není ztlumený zvuk produktu nebo zdrojového zařízení.

Úroveň hlasitosti je příliš nízká.

Nastavte hlasitost.

Pokud je po nastavení nejvyšší hlasitosti zvuk stále slabý, nastavte hlasitost v nastavení zvukové karty počítače nebo příslušného programu.

Video lze přehrávat, ale není slyšet zvuk.

Není slyšet zvuk, pokud se pro připojení vstupního zařízení používá kabel HDMI-DVI.

Připojte zařízení pomocí kabelu HDMI.

Problém se vstupním zařízením

Při spouštění počítače je slyšet pípání.

Pokud se při spouštění počítače ozývá pípání, doneste počítač do servisu.

V úsporném režimu se zapne obrazovka počítače nebo monitoru, ačkoli nedošlo k žádnému vstupu prostřednictvím klávesnice nebo myši.

K tomuto problému dochází, když je v počítači zapnutá funkce Wake On Lan (WOL) a neznamená to žádné potíže s výrobkem.

Pokud používáte v počítači systém Windows (např. Windows 7, Windows 8, Windows 8.1 nebo Windows 10), přejděte do menu Control Panel → Network and Internet → Network Properties (Configuration) a nastavte možnost související s funkcí Wake On Lan (WOL) na hodnotu „Nepoužívat“.

Otázky a odpovědi

— Další instrukce týkající se nastavení najdete v uživatelské příručce vašeho počítače nebo grafické karty.

— Cesta k nastavení závisí na nainstalovaném OS.

Jak lze změnit frekvenci?

Frekvenci nastavíte na obrazovce nastavení grafické karty.

- Windows 7: Přejděte na možnost **Ovládací panely** → **Vzhled a přizpůsobení** → **Zobrazení** → **Rozlišení obrazovky** → **Upřesnit nastavení** → **Monitor** a nastavte možnost **Obnovovací frekvence** v části **Nastavení monitoru**.
 - Windows 8 (Windows 8.1): Přejděte na možnost **Nastavení** → **Ovládací panely** → **Vzhled a přizpůsobení** → **Zobrazení** → **Rozlišení obrazovky** → **Upřesnit nastavení** → **Monitor** a nastavte možnost **Obnovovací frekvence** v části **Nastavení monitoru**.
 - Windows 10: Přejděte na možnost **Nastavení** → **System** → **Zobrazení** → **Upřesňující nastavení zobrazení** → **Zobrazit vlastnosti adaptéru** → **Monitor**, a upravte **Obnovovací frekvence** v části **Nastavení monitoru**.
-

Jak lze změnit rozlišení?

- Windows 7: Rozlišení změníte v nabídce **Ovládací panely** → **Vzhled a přizpůsobení** → **Zobrazení** → **Rozlišení obrazovky** → **Upravit rozlišení**.
 - Windows 8 (Windows 8.1): Rozlišení změníte v nabídce **Nastavení** → **Ovládací panely** → **Vzhled a přizpůsobení** → **Zobrazení** → **Upravit rozlišení**.
 - Windows 10: Rozlišení změníte v nabídce **Nastavení** → **System** → **Zobrazení** → **Advanced display settings**.
-

Jak lze nastavit funkci úspory energie?

- Windows 7: Přejděte do nabídky **Ovládací panely** → **Vzhled a přizpůsobení** → **Individuální nastavení** → **Nastavení spořiče obrazovky** → **Možnosti napájení** nebo můžete provést konfiguraci v nastavení systému BIOS počítače.
 - Windows 8 (Windows 8.1): Přejděte na možnost **Nastavení** → **Ovládací panely** → **Vzhled a přizpůsobení** → **Individuální nastavení** → **Nastavení spořiče obrazovky** → **Možnosti napájení** nebo můžete provést konfiguraci v nastavení systému BIOS počítače.
 - Windows 10: Přejděte na možnost **Nastavení** → **Individuální nastavení** → **Zamykací obrazovka** → **Nastavení časového limitu obrazovky** → **Napájení a režim spánku** nebo můžete provést konfiguraci v nastavení systému BIOS počítače.
-

Kapitola 07

Specifikace

Obecné

Název modelu	S24C36*	S27C36*
Velikost	Třída 24 (23,5 palce / 59,8 cm)	Třída 27 (27,0 palců / 68,5 cm)
Oblast zobrazení	521,40 mm (V) x 293,28 mm (Š)	596,736 mm (V) x 335,664 mm (Š)
Rozteč bodů	0,27156 mm (V) x 0,27156 mm (Š)	0,3114 mm (V) x 0,3114 mm (Š)
Maximální počet zpracovaných pixelů za sekundu	174,5 MHz	174,5 MHz
Napájení	AC100-240V~ 50/60Hz Podle napětí střídavého proudu adaptéru. Informace o napětí stejnosměrného proudu monitoru najdete na výrobním štítku.	
Porty signálu	HDMI, D-SUB	
Podmínky prostředí	Provozní Teplota: 10 °C – 40 °C (50 °F – 104 °F) Vlhkost: 10 % – 80 %, bez kondenzace Skladování Teplota: -20 °C – 45 °C (-4 °F – 113 °F) Vlhkost: 5 % – 95 %, bez kondenzace	

- Plug-and-Play

Tento monitor lze instalovat a používat se všemi systémy kompatibilními s funkcí Plug & Play. Tato funkce pro oboustrannou komunikaci mezi monitorem a počítačovým systémem slouží k optimalizaci nastavení monitoru. Instalace monitoru probíhá automaticky. Instalační nastavení lze v případě potřeby zvolit manuálně.

- Počet bodů panelu (v pixelech)

Z důvodu technického postupu výroby tohoto monitoru může být u tohoto panelu LCD přibližně 1 pixel z milionu jasnější nebo tmavší. Tato skutečnost nemá vliv na funkci výrobku.

- Změna technických parametrů za účelem vylepšení je vyhrazena bez předchozího upozornění.

- Podrobné specifikace telefonu naleznete na webu Samsung.

- (pouze Evropa)

Ohledně informací o energetickém označení tohoto produktu v Evropské databázi výrobků s energetickým označením (EPREL) běžte na https://eprel.ec.europa.eu/qr/***** kde ***** je registrační číslo EPREL daného výrobku. Registrační číslo můžete nalézt na štítku se jmenovitým výkonem vašeho produktu.

- Flicker Free

Zařízení nemá žádné viditelné nebo neviditelné blikání.

Tabulka standardních režimů signálu

Název modelu		S24C36*	S27C36*
Synchronizace (PANEL Spec)	Horizontální frekvence	54 ~ 83 kHz	54,69 ~ 83 kHz
	Vertikální frekvence	48 ~ 75 Hz	48 ~ 75 Hz
Rozlišení	Optimální rozlišení	1920 x 1080 @ 60 Hz	
	Maximální rozlišení	1920 x 1080 @ 75Hz (HDMI) 1920 x 1080 @ 60Hz (D-SUB)	

Pokud je signál, který je součástí standardních režimů signálů, přenášen z počítače, bude nastavení obrazovky provedeno automaticky. Pokud signál z počítače nebude používat standardní režim, může se zobrazovat prázdná obrazovka a indikátor napájení bude svítit. V takovém případě změňte nastavení podle následující tabulky s přihlédnutím k uživatelské příručce grafické karty.

Rozlišení	Horizontální frekvence (kHz)	Vertikální frekvence (Hz)	Maximální počet zpracovaných pixelů za sekundu (MHz)	Synchronizační polarita (H/V)
IBM, 720 x 400	31,469	70,087	28,322	-/+
VESA, 640 x 480	31,469	59,940	25,175	-/-
MAC, 640 x 480	35,000	66,667	30,240	-/-
VESA, 640 x 480	37,861	72,809	31,500	-/-
VESA, 640 x 480	37,500	75,000	31,500	-/-
VESA, 800 x 600	35,156	56,250	36,000	+/+
VESA, 800 x 600	37,879	60,317	40,000	+/+
VESA, 800 x 600	48,077	72,188	50,000	+/+
VESA, 800 x 600	46,875	75,000	49,500	+/+
MAC, 832 x 624	49,726	74,551	57,284	-/-
VESA, 1024 x 768	48,363	60,004	65,000	-/-
VESA, 1024 x 768	56,476	70,069	75,000	-/-
VESA, 1024 x 768	60,023	75,029	78,750	+/+
VESA, 1152 x 864	67,500	75,000	108,000	+/+
MAC, 1152 x 870	68,681	75,062	100,000	-/-
VESA, 1280 x 720	45,000	60,000	74,250	+/+
VESA, 1280 x 800	49,702	59,810	83,500	-/+
VESA, 1280 x 1024	63,981	60,020	108,000	+/+

Rozlišení	Horizontální frekvence (kHz)	Vertikální frekvence (Hz)	Maximální počet zpracovaných pixelů za sekundu (MHz)	Synchronizační polarita (H/V)
VESA, 1280 x 1024	79,976	75,025	135,000	+/+
VESA, 1440 x 900	55,935	59,887	106,500	-/+
VESA, 1600 x 900	60,000	60,000	108,000	+/+
VESA, 1680 x 1050	65,290	59,954	146,250	-/+
VESA, 1920 x 1080	67,500	60,000	148,500	+/+
VESA, 1920 x 1080	83,894	74,973	174,500	+/-

— Horizontální frekvence

Doba potřebná k vykreslení jednoho řádku obrazu ve směru zleva doprava se nazývá horizontální cyklus. Převrácená hodnota horizontálního cyklu se označuje jako horizontální frekvence. Horizontální frekvence se udává v kHz.

— Vertikální frekvence

Opakování stejného obrazu několikrát za sekundu umožňuje zobrazení přirozeného obrazu. Frekvence opakování se nazývá „vertikální frekvence“ nebo „obnovovací frekvence“ a je uváděna v Hz.

— Kvůli konstrukčním vlastnostem tohoto panelu lze u tohoto monitoru nastavit pouze jedno rozlišení u každé velikosti obrazovky, aby tak bylo dosaženo optimální kvality obrazu. Při nastavení jiného, než specifikovaného rozlišení dochází ke snížení kvality obrazu.

Nejvyšší kvality obrazu dosáhnete při použití doporučeného optimálního rozlišení monitoru.

— Některá rozlišení ve výše uvedené tabulce nemusí být v závislosti na specifikacích grafické karty k dispozici.

Kapitola 08

Příloha

Odpovědnost za placenou službu (náklady pro zákazníky)

— Je-li tato služba požadována, můžeme vám v následujících případech bez ohledu na záruku účtovat za návštěvu servisního technika poplatek.

Nejedná se o vadu výrobku

Pokud je potřeba u monitoru provést čištění, nastavení, vysvětlení, opakovanou montáž atd.

- Pokud je servisní technik požádán o pokyny, ohledně používání produktu, nebo jednoduše nastavuje volby bez nutnosti demontáže výrobku.
- Je-li závada způsobena faktory vnějšího prostředí (internetem, anténou, signálem kabelu atd.).
- Pokud dojde k opakované montáži monitoru nebo k dodatečnému připojení zařízení po první montáži zakoupeného monitoru.
- Pokud dojde k opakované montáži monitoru při přesunutí na jiné místo nebo do jiného domu.
- Pokud zákazník požaduje pokyny ohledně použití monitoru jiné společnosti.
- Pokud zákazník požaduje pokyny ohledně použití sítě nebo programu jiné společnosti.
- Pokud zákazník požaduje instalaci softwaru a nastavení monitoru.
- Pokud servisní technik odstraní/vyčistí nečistoty nebo cizí částice uvnitř monitoru.
- Pokud zákazník požaduje dodatečnou instalaci po zakoupení monitoru prostřednictvím televizního vysílání nebo online.

Pokud dojde k poškození výrobku vinou zákazníka

Pokud dojde k poškození monitoru v důsledku nesprávné manipulace nebo opravy provedené zákazníkem.

Pokud došlo k poškození výrobku v důsledku:

- vnějšího nárazu nebo pádu;
- použití zařízení nebo samostatně zakoupeného výrobku, který nebyl stanoven společností Samsung;
- opravy osobou, která není technikem externí servisní společnosti nebo partnerem společnosti Samsung Electronics Co., Ltd.;
- úprav nebo oprav výrobku zákazníkem;
- používání výrobku při nesprávném napětí nebo neschválené elektrické instalaci;
- nedodržení upozornění v uživatelské příručce;

jiného důvodu

- Pokud dojde k poruše výrobku v důsledku přírodní katastrofy. (bouřka, požár, zemětřesení, poškození povodní atd.)
- Pokud dojde k úplnému opotřebení spotřebních součástí. (baterie, toner, zářivka, hlava, vibrační zařízení, lampa, filtr, páska atd.)

— Pokud si zákazník vyžádá službu a monitor nemá žádnou závadu, může mu být účtován servisní poplatek. Z tohoto důvodu si prosím nejprve přečtěte uživatelskou příručku.

FreeSync (pro grafické karty AMD)

Technologie **FreeSync** je řešení eliminující trhání obrazovky bez obvyklého zpoždění a latence.

Tato funkce eliminuje trhání a zpoždění obrazovky v průběhu hry. Získejte lepší zážitek ze hry.

Zobrazené položky nabídky funkce **FreeSync** na monitoru se mohou lišit v závislosti na modelu monitoru a kompatibilitě s grafickou kartou AMD.

- **Off**: Slouží k deaktivaci funkce **FreeSync**.
- **On**: Zapněte funkci **FreeSync** grafické karty AMD. Při hraní některých her se může objevit problikávání.

Při použití funkce **FreeSync** použijte optimální rozlišení.

Správnou metodu nastavení frekvence obnovení naleznete v části **Otázky a odpovědi** → – **Jak lze změnit frekvenci?**

— Funkce **FreeSync** se aktivuje pouze v režimu **HDMI**.

Používáte-li funkci **FreeSync**, používejte dodávaný kabel HDMI.

— Je-li při použití funkce **FreeSync** text zobrazený na obrazovce počítače rozmazaný nebo poškozený, vyřešte problém změnou rozlišení obrazovky počítače na doporučené rozlišení.

Pokud používáte funkci **FreeSync** při hraní her, může dojít k následujícím problémům:

- V závislosti na typu grafické karty, nastavení možností hry nebo přehrávaném videu může obrazovka blikat. Zkuste provést tyto akce: snižte hodnoty nastavení hry, změňte aktuální režim **FreeSync** na **Off** nebo na webu společnosti AMD zkontrolujte verzi ovladače vaší grafické karty a ovladač aktualizujte na nejnovější verzi.
- Při použití funkce **FreeSync** může blikat obrazovka z důvodu kolísání výstupní frekvence z grafické karty.
- Frekvence odezvy se může v závislosti na rozlišení během hraní hry měnit. Vyšší rozlišení obecně snižuje frekvenci odezvy.
- Může docházet k poklesu kvality zvuku monitoru.

— Pokud při používání této funkce narazíte na problémy, kontaktujte servisní středisko společnosti Samsung.

— Pokud změníte rozlišení obrazovky, když je u funkce nastavena možnost **On**, obrazovka může být vlivem grafické karty na chvíli prázdná. Nastavte funkci **FreeSync** na **Off** a změňte rozlišení.

— Funkce je nedostupná u zařízení (např. AV zařízení), která neobsahují žádnou grafickou kartu AMD. V případě použití funkce, může selhávat obrazovka.

Seznam modelů grafických karet podporujících technologii FreeSync

Technologii **FreeSync** lze použít pouze ve spojení s určitými grafickými kartami AMD. Podporované grafické karty naleznete na následujícím seznamu:

Nainstalujte nejnovější oficiální grafické ovladače společnosti AMD podporující technologii **FreeSync**.

— Další modely grafických karet AMD, které podporují funkci **FreeSync**, najdete na webu společnosti AMD.

— Používáte-li grafickou kartu jiného výrobce, vyberte možnost **FreeSync Off**.

— Při použití funkce **FreeSync** prostřednictvím kabelu HDMI nemusí tato funkce fungovat z důvodu omezení šířky pásma určitými grafickými kartami AMD.

- Radeon™ RX Vega series
- Radeon™ RX 500 series
- Radeon™ RX 400 series
- Radeon™ R9/R7 300 series (s výjimkou R9 370/X, R7 370/X, R7 265)
- Radeon™ Pro Duo (2016 edition)
- Radeon™ R9 Nano series
- Radeon™ R9 Fury series
- Radeon™ R9/R7 200 series (s výjimkou R9 270/X, R9 280/X)