

**PŘENOSNÝ KOMPRESOR  
LEDNIČKA  
BX30 ŠEDÁ**

**UŽIVATELSKÝ MANUÁL**

Návod k použití  
dostupna řádka na:  
Uživatelská  
příručka je k dispozici také na:  
Bedienungsanleitung  
erhältlich auch bei:



## 1. Vysvětlení symbolů.



### NEBEZPEČÍ!

Bezpečnostní upozornění: Nedodržení může mít za následek smrt nebo vážné zranění.



### OPATRNĚ!

Bezpečnostní upozornění: Nedodržení může vést ke zranění.



### POZORNOST!

Nedodržení může vést k věcným škodám nebo zásahu do výrobku.



### TIP

Doplňkové informace o manipulaci s produktem.

Před spuštěním zařízení si pozorně přečtěte tento návod. Ušchevejte si tyto pokyny. Výrobce neručí za škody způsobené nesprávným použitím nebo nesprávnou obsluhou.

Varování a důležité bezpečnostní pokyny v této příručce nepokrývají všechny možné podmínky a situace, které mohou nastat. Je vaší odpovědností používat zdravý rozum, opatrnost a opatrnost při instalaci, údržbě a provozu vašeho spotřebiče.

## 2. Bezpečnostní informace



- Zařízení a/nebo jeho napájecí kabel se nesmí používat, pokud vykazují známky poškození.
- Pokud zařízení vyžaduje opravu, kontaktujte servis výrobce. Kontaktní údaje naleznete na [www.arkas.pl](http://www.arkas.pl).
- Opravy mohou provádět pouze kvalifikované osoby. Vlastní oprava může způsobit vážné ohrožení zdraví nebo života.
- Z bezpečnostních důvodů by výměna LED osvětlení (u vybraných modelů) měl provádět výrobce nebo autorizované servisní středisko.
- Zařízení by mělo být připojeno ke zdroji napájení, který odpovídá údajům uvedeným v technické specifikaci, pouze pomocí dodaných napájecích kabelů. Napájení 100-240V vyžaduje kabelové připojení přes AC/DC adaptér. Neumísťujte prodlužovací kabely s více zásuvkami nebo přenosné napájecí adaptéry do blízkosti ventilačních otvorů stroje.
- Zařízení musí být po každém použití a před čištěním/údržbou odpojeno od sítě.
- Tento spotřebič mohou používat děti ve věku od 8 let a starší a osoby se sníženými fyzickými, smyslovými nebo duševními schopnostmi nebo nedostatkem zkušeností a znalostí, pokud jsou pod dohledem nebo jsou poučeny o používání spotřebiče bezpečným způsobem a rozumí související nebezpečí. Děti si se spotřebičem nesmí hrát. Čištění a uživatelskou údržbu nesmějí provádět děti bez dozoru.
- Dětem ve věku od 3 do 8 let je dovoleno vkládat a vykládat chladicí zařízení.
- Neodpočívajte ani nesedejte na víko spotřebiče. Mohlo by dojít k poškození zařízení a/nebo ke zranění osob.
- Nepřemísťujte zařízení přes povrchy náchylné k poškození a poškrábání.
- V zařízení neskladujte žíravé látky obsahující rozpouštědla, o kterých je známo, že jsou výbušné nebo stlačené hořlavé plyny.
- V přihrádkách na potraviny nepoužívejte elektrické spotřebiče, pokud nejsou typu doporučeného výrobcem.
- K urychlení procesu odmrazování nepoužívejte mechanická zařízení nebo jiné prostředky, než jaké doporučuje výrobce.
- Tento spotřebič je určen k použití v domácnosti a podobných aplikacích, jako je například:
  - Kuchyně pro zaměstnance v obchodech, kancelářích a jiných pracovních prostředích
  - Farmy a klienty v hotelech, motelech a jiných prostředích rezidenčního typu
  - Prostředí typu nocleh se snídaní
  - Catering a podobné nemaloobchodní aplikace
- Tento chladicí spotřebič není určen k použití jako vestavný spotřebič.
- Tento chladicí spotřebič není vhodný pro zmrazování potravin.
- Chladicí zařízení je určeno pro použití při okolní teplotě v rozmezí od 10 °C do 32 °C nebo 16 °C až 32 °C nebo 16 °C až 38 °C nebo 16 °C až 43 °C. Podrobné informace naleznete v části "technické údaje" tohoto návodu.
- Chraňte zařízení před nepříznivými povětrnostními vlivy, jako je déšť. Zařízení není vodotěsné.
- Zařízení nepoužívejte ani neskladujte v blízkosti ohně nebo jiných zdrojů tepla.
- Během provozu by měl být přístroj umístěn v dobře větrané místnosti. Zajistěte dostatečný prostor mezi zařízením a dalším vybavením ( 200 mm na zadní straně zařízení, 100 mm na stranách zařízení).
- Chladicí systém spotřebiče obsahuje hořlavé chladivo R1234YF. Zařízení, které není vhodné pro další provoz, by mělo být doručeno do specializovaného recyklačního zařízení.
- Je zakázáno zasahovat do chladicího systému a jeho obvodů za účelem jeho úpravy nebo poškození. Pokud byl chladicí systém náhodně poškozen nebo je zjištěn únik chladiva, okamžitě odstraňte všechny zdroje vznícení nalezenné v těsné blízkosti zařízení. Pokud je zařízení v místnosti, okamžitě ji vyvětrejte.
- Izolace zařízení obsahuje cyklopentan. Zařízení, které není vhodné pro další provoz, odevzdejte do specializovaného recyklačního zařízení.



Pozor:  
Nebezpečí požáru / Hořlavé materiály

## 2. Bezpečnostní informace pokr.

- Před likvidací starého spotřebiče sejměte víko, ale ponechte vnitřní koše a přepážku (vybrané modely), aby se dovnitř nedostaly děti.
- Záruční doba výrobce - 24 měsíců od data nákupu.
- Minimální doba, po kterou jsou k dispozici náhradní díly nutné k opravě, je 7 nebo 10 let v závislosti na typu a účelu náhradního dílu a je v souladu s nařízením Komise (EU) 2019/2019.

Seznam náhradních dílů a postup objednání jsou k dispozici na stránkách výrobce, dovozce nebo zplnomocněného zástupce. Více informací o produktu lze nalézt v EU Product Database EPREL na <https://eprel.ec.europa.eu>. Informace lze získat naskenováním QR kódu na energetickém štítku nebo zadáním modelu výrobku z energetického štítku do vyhledávače EPREL <https://eprel.ec.europa.eu>.

## 3. Popis činnosti a základní funkce



- Turistická lednice se používá k chlazení potravin.
- Díky prvotřídní izolaci a účinnému kompresoru je proces chlazení extrémně rychlý.
- Chladničku lze napájet DC (12/24V), AC (100-240V) nebo baterií (externí baterie - není součástí balení).
- Zařízení má víceúrovňovou ochranu akumulátoru vozidla proti vybití a přepětovou ochranu pro ochranu před náhlými přepětími v elektrické síti.
- Ovládací panel s přehledným LCD displejem umožňuje intuitivní ovládání zařízení.
- Chladnička je vybavena vysílačem Bluetooth 5.0. Díky tomu jej můžete ovládat pomocí aplikace určené pro mobilní zařízení (Android / iOS).
- Vestavěná zásuvka USB umožňuje nabíjet externí zařízení, jako je smartphone nebo tablet.
- Ergonomické rukojeti, teleskopická rukojeť a kolečka umožňují pohodlný pohyb přístroje.
- Přenosná lednička je vhodná pro kempování.

## 4. Obsah balení



- Přenosná kompresorová chladnička • 12/24V napájecí kabel (délka: 3,5m/11,4ft) • AC/DC adaptér s napájecím kabelem 100-240V (EU/UK) • Uživatelská příručka

## 5. Návod k použití



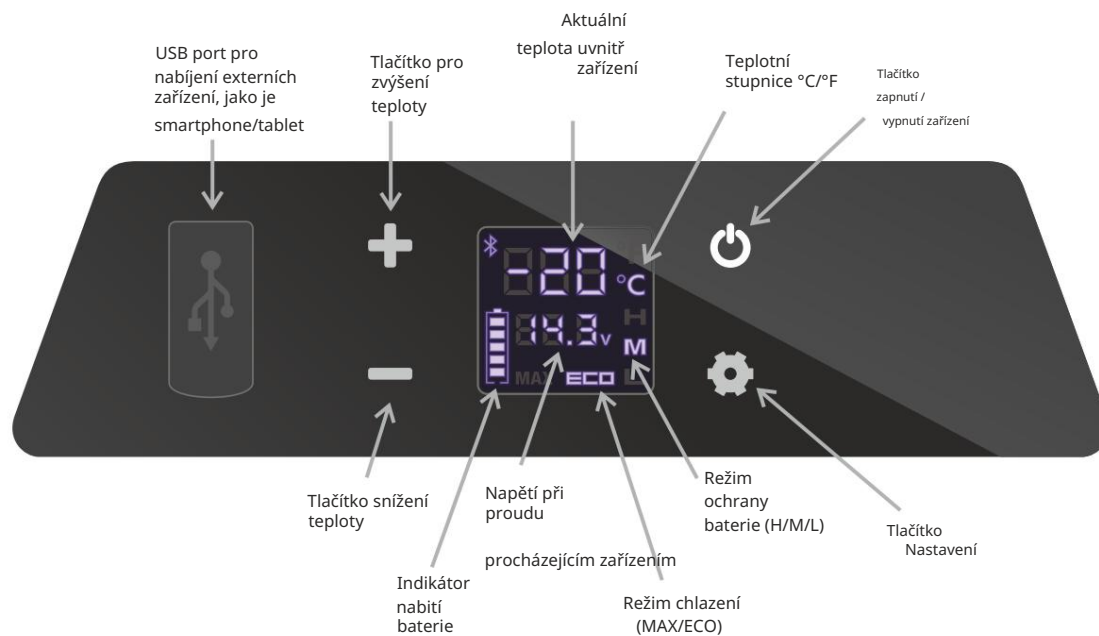
- Před prvním použitím vyjměte zařízení z obalu, očistěte vnitřek zařízení vlhkým hadříkem a počkejte 6 hodin.
- Během provozu by měl být přístroj umístěn v dobře větrané místnosti, mimo zdroje tepla a přímého slunečního záření.
- Zařízení by mělo být během provozu ve vodorovné poloze. Maximální úhel sklonu zařízení vůči zemi by neměl být větší než 5 °.
- Pokud je zařízení používáno při vypnutém zapalování motorového vozidla (při použití zdroje 12 / 24V), samo se vypne při poklesu napětí pod nastavenou hodnotu ochrany baterie. Zařízení se znovu zapne, když nabitím baterie dosáhnete požadovaného napětí.
- Při použití externí baterie se doporučuje změnit režim ochrany baterie na nízký.

Režim ochrany baterie	Nízká (L)	střední (M)	vysoká (H)
Vypínací napětí s napájením 12V	8,5V	10,1V	11,1V
Restartovací napětí s napájením 12V	10,9V	11,4V	12,4V
Vypínací napětí s napájením 24V	21,3V	22,3V	24,3V
Restartovací napětí s napájením 24V	22,7V	23,7V	25,7V

- Abyste zabránili kontaminaci potravin, dodržujte prosím následující pokyny:
- Neotevírejte víko spotřebiče častěji, než je nutné. To může výrazně zvýšit teplotu uvnitř zařízení.
- Potravin by měly být skladovány v původních obalech nebo vhodných nádobách. Syrové maso a ryby skladujte ve vhodných nádobách v chladničce, aby se nedostalo do kontaktu s jinými potravinami a nekapalo na ně.
- Pravidelně čistěte povrchy, které mohou přijít do styku s potravinami, a přístupné odvodňovací systémy (vybrané modely).
- Příliš nízká nebo příliš vysoká teplota může nepříznivě ovlivnit skladované potraviny. Teplota uvnitř chladničky by měla být nastavena na teplotu doporučenou výrobcem potravin. Optimální skladovací teplota pro čerstvé potraviny: 0°C - + 4°C.
- Pokud je zařízení delší dobu prázdné: – Vypněte zařízení. – Odmrazte zařízení. – Vyčistěte a vysušte zařízení. – Nechte víko otevřené, abyste zabránili tvorbě plísní uvnitř spotřebiče.

## 6.Podpora

Ovládání zařízení z ovládacího panelu



Knoflík	Funkce
Tlačítko zapnutí / vypnutí zařízení	Jedním stisknutím zapnete/vypnete zařízení Tlačítka zodpovědná za nastavení teploty uvnitř zařízení.
Tlačítko pro zvýšení teploty	Jedním stisknutím zvýšíte teplotu Jediným stisknutím snížíte teplotu Jedním stisknutím se změní režim chlazení z ECO (úspora energie) na MAX (rychlé chlazení).
Tlačítko snížení teploty	Výchozí nastavení pro rychlé chlazení (MAX)
Tlačítko Nastavení	Stisknutím a podržením přepínáte mezi režimy ochrany baterie (při napájení ze zásuvky 12 / 24V v motorových vozidlech): H (vysoká ochrana) / M (střední ochrana) / L (nízká ochrana). Výchozí nastavení je vysoká ochrana (H). Při připojení zařízení k aplikaci přes Bluetooth: Jedním stisknutím, když se na ovládacím panelu zařízení objeví zpráva „AP“, umožníte jeho spojení s aplikací na externím zařízení.

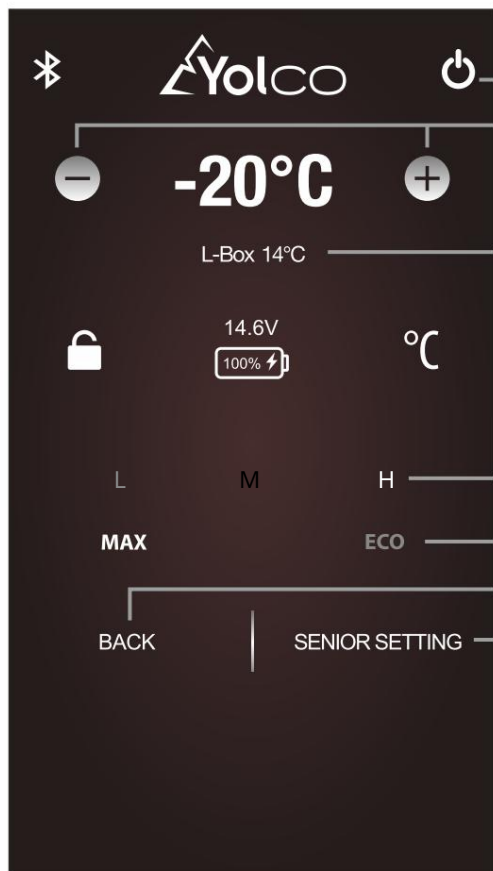
Změna teplotní stupnice na ovládacím panelu (°C/°F)

Když je zařízení vypnuté, stisknutím a podržením tlačítka se dokud se neobjeví hlášení E1 Poté několikrát stiskněte tlačítko, dokud se objeví hlášení F teplota nezmění. Vypněte změni na E5. Pomocí tlačítka nebo mezi °C a ° zařízení pomocí tlačítka pro uložení nastavení.

Ovládání zařízení z aplikační úrovně (Android / iOS)

Aplikaci Yolco lze stáhnout z obchodu GooglePlay (pro zařízení Android) nebo AppStore (pro zařízení iOS). Pro správný chod aplikace je nutné na externím zařízení zapnout funkci Bluetooth a funkci určování polohy.

Pro připojení k aplikaci ji spusťte na externím zařízení (smartphone / tablet), vyhledejte a vyberte ledničku ze seznamu dostupných zařízení. Na ovládacím panelu chladicího zařízení se zobrazí „AP“, což je nutné potvrdit stisknutím tlačítka . Zařízení by mělo být připraveno na příjem příkazů z aplikace.



Tlačítko zapnutí/vypnutí zařízení

Tlačítko pro změnu cílové teploty uvnitř komory

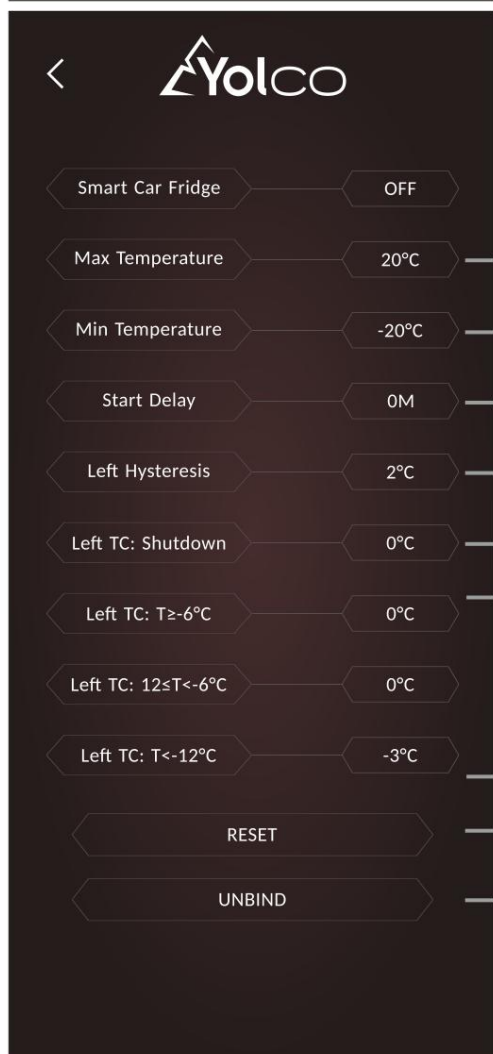
Aktuální teplota uvnitř komory

Tlačítka pro změnu režimu ochrany baterie (H / M / L)

Tlačítka pro změnu režimu chlazení (MAX / ECO)

Návrat na předchozí obrazovku

Tlačítko pro změnu nastavení



Nastavení maximální teploty

Nastavení minimální teploty

Nastavení zpoždění startu kompresoru po spuštění zařízení (v minutách)

Nastavení hystereze komory - kompresor se spustí po překročení součtu nastavené teploty zařízení a teploty hystereze (příklad - teplota chlazení nastavená na zařízení: -20°C, teplota hystereze: + 2°C, teplota restartu kompresoru: -18°C)

Nastavení zpoždění / zrychlení vypnutí kompresoru po dosažení teploty nastavené na ovládacím panelu

Nastavení umožňující vyrovnání rozdílů mezi skutečnou teplotou vnitřku zařízení a teplotou nastavenou na ovládacím panelu (příklad - teplota chlazení komory nastavená na zařízení: 0°C, skutečná teplota uvnitř komory: -5°C, teplota by měla být nastavena tak, aby vyrovnala rozdíly + 5 °C)

Obnovení výchozího nastavení aplikace

Odpojování připojení Bluetooth

Popis i design se mohou s budoucími aktualizacemi aplikace změnit.

## 7. Čištění a údržba



• Před každým čištěním zařízení vypněte a odpojte od externího zdroje napájení.

• Zařízení se nesmí čistit pod tekoucí vodou.

• K čištění nepoužívejte agresivní čisticí prostředky.

• Očistěte vnější a vnitřní část zařízení vlhkým hadříkem bez ovládacího panelu, výkonové části, modulární bateriové zásuvky nebo větracích otvorů. Všechny výše uvedené části čistěte suchým a měkkým hadříkem.

• Ruční odmrazování Při

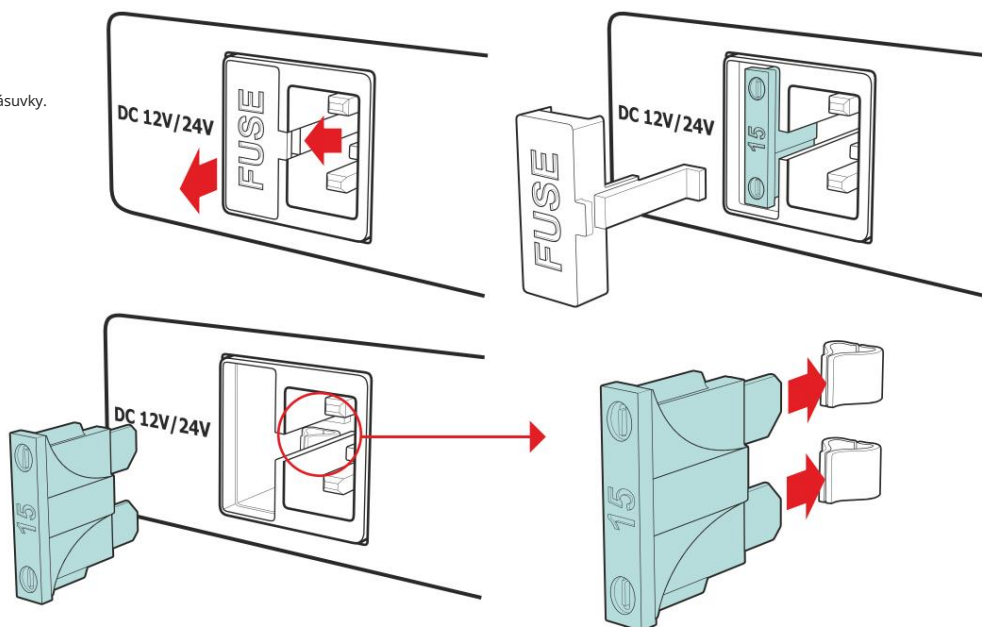
dlouhodobém provozu zařízení se může uvnitř zařízení objevit vrstva námrazy. To může snížit jeho výkon.

Chcete-li zařízení odmrazit, odpojte jej od napájení, vyprázdněte chladicí prostor a nechte víko otevřené. Po zkondenzování námrazy setřete zbývající vodu měkkým hadříkem nebo přebytečnou vodu vypustte odtokovým otvorem na dně chladicí komory. Vypouštěcí otvor se otevře odstraněním zátky. Po dokončení údržby nasadte zátku zpět do vypouštěcího otvoru. • Výměna pojistky POZOR! Před výměnou pojistky vypněte zařízení a odpojte jej od napájení.

1. Odstraňte kryt pojistky umístěný v bezprostřední blízkosti síťové zásuvky.

2. Vyměňte pojistku a vyměňte ji za novou se stejnými technickými parametry.

3. Nasadte zpět kryt pojistky.



Specifikace pojistky

Aktuální hodnocení	15 A
Pokles napětí	102 mV
Odolnost proti chladu	4,8 mΩ
I2t	340 A <sup>2</sup>

## 8. Odstraňování nejčastějších závad



Potravin byly zmrazeny: • Změňte

teplotu chlazení na vyšší, nastavená teplota je příliš nízká.

Zařízení vydává zvuk tekoucí kapaliny: • Tento zvuk je normální.

Kolem dvířek chladničky se objevují kapky kapaliny: • Kapky

kapaliny se objevují v důsledku teplotního rozdílu mezi zařízením a jeho okolím a jsou normální.

Při spuštění zařízení vydává kompresor hlasitý zvuk: • Je normální, že kompresor při spuštění pracuje hlasitě.

Zařízení nefunguje: • Zkontrolujte,

zda bylo zařízení zapnuto tlačítkem • Zkontrolujte, zda je zařízení

správně připojeno ke zdroji napájení. • Zkontrolujte, zda je napájecí zdroj funkční.

• Zkontrolujte, zda není spálená pojistka.



Zařízení zobrazí kód F1: • Kód informující

o poklesu napájecího napětí 12 / 24V. Změňte nastavení ochrany na nižší z H (vysoká) na M (střední) nebo z M (střední) na L (nízká).

Zařízení zobrazí kód F2: • Kód informující

o přetížení ventilátoru. Zařízení vypněte a po 30 minutách znovu zapněte.

Zařízení zobrazí kód F3: • Kód informující

o aktivaci ochrany proti příliš častému chodu kompresoru. Zařízení vypněte a po 30 minutách znovu zapněte.

Zařízení zobrazí kód F4: • Kód informující

o přetížení kompresoru. Zařízení vypněte a po 30 minutách znovu zapněte.

Zařízení zobrazí kód F5: • Kód informující

o přehřátí modulu kompresoru. Zařízení vypněte a po 30 minutách znovu zapněte.

Zařízení zobrazí kód F6: • Kód informující

o nemožnosti čtení parametrů ovladačem zařízení. Restartujte zařízení. Pokud problém přetrvává, kontaktujte svého prodejce.

Zařízení zobrazí kód F7 nebo F8: • Kód

informující o chybě teplotního čidla. Kontaktujte prosím prodejce.



Model produktu	BX30 ŠEDÁ
Kapacita	28 l (6,2 gal)
Vstupní napětí	DC 12/24V AC 100-240V, 50/60Hz
Jmenovitý proud	DC 12V/5A, 24V/2,5A AC 100-240V, 1,2-0,5A
USB zásuvka	5V/1A
Počet chladicích oddílů	1
Teplotní rozsah chlazení	od +20 °C do -20 °C (od +68 °F do -4 °F)
Spotřeba energie	60W
Klimatická třída	N, T, SN, ST od
Teplota okolí	+10 °C do +43 °C (od +50 °F do +109,4 °F)
Hladina vydávaného hluku	48 dB
Chladivo	R1234YF (32 g)
GWP	4
Konektivita	Bluetooth 5.0 (pracovní dosah až 10 m/32,8 stop)
Frekvenční rozsah	2402 MHz – 2480 MHz
Maximální výkon na rádiové frekvenci	2 dBm
Rozměry (Š x V x H)	606 x 369 x 388 mm (palce: 23,9" x 14,5" x 15,3") 11,9 kg
Čistá hmotnost	(26,2 lb) 15,8 kg
Celková hmotnost	(34,8 lb)



36/JSI/23

Výrobce:  
ARKAS Sp. z oo ul.  
Kuziennicza 4,  
59-400 Jawor, Polsko  
www.arkas.pl  
www.yolco.pl

Následuj nás na



## PROHLÁŠENÍ VÝROBCE Arkas Sp. z oo

prohlašuje, že přenosná chladnička BX30 GREY vyhovuje směrnici Evropského parlamentu a Rady 2009/125/ES a 2014/53/EU ze dne 16. dubna 2014 o harmonizaci právních předpisů členských států týkajících se dodávání na trh rádiových zařízení a o zrušení směrnice 1999/5/ES. Úplné znění EU prohlášení o shodě je zveřejněno na www.arkas.pl

Symbol přeškrtnutého kontejneru znamená, že tento produkt by neměl být likvidován s ostatním domovním odpadem. Odpadní elektrická a elektronická zařízení by měla být odeslána k recyklaci a recyklaci v souladu s předpisy na ochranu životního prostředí platnými v dané zemi ohledně nakládání s odpady. Selektivní sběr odpadů přispívá ke snížení jejich potenciálního negativního vlivu na lidské zdraví a z něj vyplývající životní prostředí z přítomnosti nebezpečných látek, směsí a komponent v zařízeních.

## SPECIFIKACE NAPÁJENÍ

Výrobce:	Foshan Great Power Co.,Ltd
Obchodní registrační číslo:	91440606663372921C
Adresa:	3/F blok, 16., ulice č. 3, Fengxin Silnice, průmyslová zóna Fengxing, Shunde Okres, Foshan City, provincie Guangdong, Čína
Identifikátor modelu:	GRT90-145600
Vstupní napětí:	100-240V
Vstupní frekvence AC:	50/60 Hz
Výstupní napětí:	14,5V
Výstupní proud:	6,0A
Výstupní výkon:	87 W
Průměrná aktivní účinnost:	90 %
Účinnost při nízké zátěži (10 %):	89 %
Spotřeba energie bez zátěže:	0,19 W