

SAMSUNG

UŽIVATELSKÁ PŘÍRUČKA

Herní monitor

S32BG75*N S32BG85*N

Barva a vzhled se mohou lišit podle výrobku. Specifikace mohou být změněny bez předchozího upozornění za účelem zlepšení výkonu výrobku.

Změny obsahu této příručky za účelem zlepšení kvality bez upozornění jsou vyhrazeny.

© Samsung

Vlastníkem autorských práv k této příručce je společnost Samsung.

Používání nebo rozmnožování této příručky či jejích částí bez souhlasu společnosti Samsung je zakázáno.

Jiné ochranné známky než Samsung jsou majetkem příslušných vlastníků.

V následujících případech může být účtován správní poplatek:

(a) Pokud přivoláte technika, ale na výrobku nebude zjištěna žádná závada (např. protože jste si nepřečetli uživatelskou příručku).

(b) Pokud přístroj přinesete do opravy, ale na výrobku nebude zjištěna žádná závada (např. protože jste si nepřečetli uživatelskou příručku).

O výši správního poplatku budete informováni před návštěvou technika.

Obsah

Před použitím výrobku

Bezpečnostní opatření	4
Elektřina a bezpečnost	4
Instalace	5
Provoz	6
Čištění	8
Správné držení těla při používání monitoru	8

Příprava

Instalace	9
Přípevnění stojanu	9
Opatření při přesouvání monitoru	11
Kontrola prostoru v okolí produktu	12
Nastavení sklonu a výšky výrobku	12
Otočení produktu	14
Zámek proti krádeži	15
Přípevnění NÁSTĚNNÉHO DRŽÁKU	16
Ovládací panely	17

Připojení a používání vstupních zařízení

Před připojením produktu si přečtěte následující pokyny.	18
Konektory	19
Připojení a užívání PC	20
Připojení pomocí kabelu HDMI	20
Připojení pomocí kabelu HDMI-DVI	20
Připojení pomocí kabelu DP	20
Připojení sluchátek nebo sluchátek do uší	20
Připojení monitoru k počítači jako rozbočovače USB	21
Připojení napájení	22
Uspořádání připojených kabelů	23
Nastavení optimálního rozlišení	24
Seznam grafických karet podporujících formát HDR10 / HDR 400 / QUANTOM HDR 2000	24

Menu

Game	25
Picture	30
PIP	33
OnScreen Display	34
System	34
Support	37

Instalace softwaru

Easy Setting Box	38
Omezení a problémy s instalací	38
Požadavky na systém	38
Instalace ovladače	38

Obsah

Průvodce odstraňováním potíží

Požadavky před kontaktováním centra služeb zákazníkům společnosti Samsung	39
Diagnostika produktu (problém s obrazem)	39
Kontrola rozlišení a frekvence	39
Kontrolní kroky	39
<hr/>	
Otázky a odpovědi	42

Specifikace

Obecné	43
<hr/>	
Tabulka standardních režimů signálu	45

Příloha

Odpovědnost za placenou službu (náklady pro zákazníky)	49
Nejedná se o vadu výrobku	49
Pokud dojde k poškození výrobku vinou zákazníka	49
jiného důvodu	49
<hr/>	
FreeSync (pro grafické karty AMD)	50

Kapitola 01

Před použitím výrobku

Bezpečnostní opatření

Varování

Při nedodržení pokynů může dojít k vážným nebo smrtelným úrazům.







Upozornění

Při nedodržení pokynů může dojít k poranění osob nebo poškození majetku.

UPOZORNĚNÍ

RIZIKO ZASAŽENÍ ELEKTRICKÝM PROUDEM. NEOTVÍRAT

UPOZORNĚNÍ: ABYSTE ZAMEZILI NEBEZPEČÍ ÚRAZU ELEKTRICKÝM PRODEM, NEODSTRAŇUJTE KRYT (NEBO ZADNÍ STRANU). UVNITŘ SE NENACHÁZEJÍ UŽIVATELSKY OBSLUŽNÉ ČÁSTI VEŠKEROU ÚDRŽBU PŘENECHTE KVALIFIKOVANÝM OSOBÁM.

	Tento symbol znamená, že součásti uvnitř jsou pod vysokým napětím. Jakýkoli kontakt s vnitřní částí přístroje je nebezpečný.		Střídavé napětí (AC): Jmenovité napětí označené tímto symbolem je napětí AC.
	Tento symbol označuje, že k tomuto přístroji byla přiložena důležitá dokumentace týkající se provozu a údržby.		Stejnosměrné napětí (DC): Jmenovité napětí označené tímto symbolem je napětí DC.
	Výrobek třídy II: Tento symbol indikuje, že zařízení nevyžaduje ochranné elektrické uzemnění. Pokud se na výrobku, který je napájen napájecím kabelem, nevyskytuje tento symbol, výrobek MUSÍ BÝT uzemněn spolehlivým připojením.		Upozornění. Nahlédněte do pokynů k použití: Tento symbol radí uživateli, aby nahlédl do uživatelské příručky, kde najde další informace související s bezpečností.

Elektrina a bezpečnost

Varování

- Nepoužívejte poškozený napájecí kabel nebo zástrčku nebo uvolněnou elektrickou zásuvku.
- Nezapojujte více výrobků do jedné elektrické zásuvky.
- Nedotýkejte se napájecího kabelu mokřkýma rukama.
- Zasuňte zástrčku zcela do zásuvky tak, aby nebyla uvolněná.
- Připojte elektrickou zástrčku do uzemněné elektrické zásuvky (pouze pro izolovaná zařízení typu 1)
- Napájecí kabel neohýbejte ani jej nevytahujte silou. Dejte pozor, abyste napájecí kabel nenechali pod těžkým předmětem.
- Nepokládejte napájecí kabel nebo výrobek do blízkosti zdrojů tepla.
- Suchým hadříkem očistěte prach kolem kolíků elektrické zástrčky a zásuvky.

Upozornění

- Neodpojujte napájecí kabel během používání výrobku.
- Používejte pouze napájecí kabel dodaný s výrobkem společností Samsung. Nepoužívejte napájecí kabel s jinými výrobky.
- Nechte elektrickou zásuvku, do které je zapojen napájecí kabel, volně přístupnou.
 - V případě problému je třeba přerušit přísun elektrického proudu do výrobku odpojením napájecího kabelu.
- Při odpojování napájecího kabelu z elektrické zásuvky držte zástrčku.

Instalace

Varování

- Neumísťujte na monitor svíčky, odpuzovače hmyzu ani cigarety. Monitor neinstalujte do blízkosti zdrojů tepla.
- Neumísťujte výrobek do špatně odvětraných prostor, jako jsou např. knihovny nebo přístěnky.
- Umístěte výrobek alespoň 10 cm od stěny, aby bylo umožněno větrání.
- Plastové obaly schovejte před dětmi.
 - Děti by se mohly udusit.
- Neumísťujte výrobek na nestabilní nebo chvějící se povrch (vratká police, nakloněný povrch, atd.)
 - Může dojít k pádu monitoru a následně k jeho poškození nebo zranění osob.
 - Používání monitoru v oblasti se zvýšenou mírou vibrací může způsobit jeho poškození nebo požár.
- Monitor neinstalujte ve vozidle nebo na místech vystavených prachu, vlhkosti (kapky vody atd.), oleji nebo kouři.
- Nevystavujte monitor přímému působení slunečního světla, tepla nebo horkých předmětů (např. topení).
 - Může dojít ke zkrácení životnosti výrobku nebo k požáru.
- Neinstalujte výrobek v dosahu dětí.
 - Může dojít k pádu monitoru a ke zranění dětí.
- Jedlý tuk, např. sójový olej, může způsobit poškození nebo deformaci výrobku. Neinstalujte monitor v kuchyni ani v blízkosti kuchyňské linky.

Upozornění

- Při stěhování výrobek neupustte.
- Nepokládejte výrobek na přední stranu.
- Při instalaci výrobku na skříňku nebo na polici se ujistěte, že jeho přední spodní hrana nevyčnívá.
 - Může dojít k pádu monitoru a následně k jeho poškození nebo zranění osob.
 - Výrobek instalujte pouze na skříňky a police správné velikosti.
- Televizor opatrně postavte.
 - Může dojít k poruše výrobku nebo poranění osob.
- Instalace monitoru na neobvyklá místa (místo vystavené velkému množství jemného prachu, chemickým látkám, extrémním teplotám a množství vlhkosti nebo umístění produktu na místo, kde by měl monitor delší dobu nepřetržitě fungovat) může vážně ovlivnit jeho výkon.
 - Chcete-li výrobek instalovat na podobné místo, poraďte se s centrem služeb zákazníkům společnosti Samsung.
- Než výrobek sestavíte, položte jej na rovnou a stabilní plochu tak, aby obrazovka směřovala dolů.
 - Výrobek je zakřivený. Působení tlaku na výrobek na rovném podkladu může způsobit poškození výrobku. Leží-li produkt na zemi přední stranou směrem nahoru nebo dolů, nepůsobte na něj silou.
- Ve stejné řadě se barva liší v závislosti na velikosti.

Provoz

Varování

- Uvnitř výrobku je vysoké napětí. Produkt nikdy sami nerozebírejte, neopravujte ani neupravujte.
 - V případě nutnosti opravy kontaktujte centrum služeb zákazníkům společnosti Samsung.
- Chcete-li produkt přesunout, nejprve od něj odpojte všechny kabely včetně napájecího.
- Pokud výrobek vydává nezvyklé zvuky, je cítit spáleninou nebo produkuje kouř, okamžitě vytáhněte napájecí kabel ze zásuvky a kontaktujte centrum služeb zákazníkům společnosti Samsung.
- Nedovolte dětem všeset se na výrobek nebo na něj lézt.
 - Hrozí poranění nebo vážný úraz dětí.
- Pokud výrobek upustíte nebo dojde k poškození vnějšího pláště, vypněte napájení a odpojte napájecí kabel. Potom kontaktujte centrum služeb zákazníkům společnosti Samsung.
 - Při dalším používání může dojít k požáru nebo úrazu elektrickým proudem.
- Nenechávejte na horní hraně výrobku ležet těžké předměty, nebo předměty, které lákají děti (hračky, sladkosti, atd.).
 - Děti se mohou snažit na hračky nebo sladkosti dosáhnout a může na ně spadnout výrobek nebo těžký předmět a může dojít k vážnému zranění.
- Během bouřky výrobek vypněte a odpojte napájecí kabel.
- Chraňte výrobek před padajícími předměty a nárazy.
- Nepřesuňte monitor taháním za napájecí nebo anténní kabel.
- Pokud zjistíte, že uniká plyn, nedotýkejte se výrobku ani elektrické zástrčky. Prostor okamžitě vyvětrejte.
- Nezvedejte ani nehýbejte s výrobkem tahem za napájecí ani žádný jiný kabel.
- Nepoužívejte ani neuchovávejte v blízkosti výrobku hořlavý sprej nebo vznětlivé látky.
- Ujistěte se, že větrací otvory výrobku nejsou blokovány ubrusem nebo závěsem.
 - Zvýšená vnitřní teplota může způsobit požár.
- Nezasouvejte do výrobku (skrz větrací nebo vstupní/výstupní otvory) kovové předměty (tyčky, mince, vlásenky, atd) nebo snadno hořlavé předměty (papír, sirky, atd).
 - Pokud do výrobku vnikne voda nebo jiná cizí látka, bezpodmínečně výrobek vypněte a odpojte napájecí kabel. Potom kontaktujte centrum služeb zákazníkům společnosti Samsung.
- Nepokládejte na výrobek předměty obsahující tekutinu (vázy, nádoby, láhve, atd.) nebo kovové předměty,
 - Pokud do výrobku vnikne voda nebo jiná cizí látka, bezpodmínečně výrobek vypněte a odpojte napájecí kabel. Potom kontaktujte centrum služeb zákazníkům společnosti Samsung.

Upozornění

- Pokud se na obrazovce bude delší dobu zobrazovat statický obraz, může dojít k vypálení obrazu nebo vzniku vadných bodů.
 - Pokud neplánujete monitor po delší dobu používat, uveďte obrazovku do úsporného režimu nebo zapněte spořič obrazovky.
- Pokud nebudete výrobek po delší dobu používat (dovolená atd.), vytáhněte napájecí kabel z elektrické zásuvky.
 - Hromadění prachu v kombinaci s horkem může způsobit požár, úraz elektrickým proudem nebo únik elektrického proudu.
- Dodržujte doporučené rozlišení a frekvenci výrobku.
 - Může dojít ke zhoršení zraku.
- Adaptéry AC/DC nenechávejte u sebe.
- Před použitím adaptéru AC/DC z něj odstraňte plastový sáček.
- Zabraňte vniknutí vody do adaptéru AC/DC nebo výskytu vlhkosti v tomto zařízení.
 - Mohlo by dojít k úrazu elektrickým proudem nebo požáru.
 - Monitor nesmí být používán venku, kde může být vystaven dešti nebo sněhu.
 - Při umývání podlahy dejte pozor, aby se do adaptéru AC/DC nedostala vlhkost.
- Adaptér AC/DC nesmí být umístěn v blízkosti zdroje tepla.
 - V opačném případě může dojít k požáru.
- Adaptér AC/DC musí být umístěn na dobře větraném místě.
- Pokud napájecí adaptér AC/DC umístíte tak, aby visel a kabelový vstup směřoval nahoru, může do adaptéru vniknout voda nebo jiné cizí látky a způsobit jeho selhání.

Ujistěte se, že napájecí adaptér AC/DC leží na rovném stole nebo na podlaze.
- Nepřevracujte televizor vzhůru nohama a při manipulaci jej nechte za podstavec.
 - Výrobek může spadnout a může dojít k jeho poškození nebo k úrazu.
- Při sledování obrazovky z příliš malé vzdálenosti po delší dobu může vést ke zhoršení zraku.
- V okolí výrobku nepoužívejte zvlhčovače nebo kamna.
- Po každé hodině používání monitoru nechte oči odpočinout po dobu delší než 5 minut nebo zaměřte svůj zrak na nějaký vzdálený předmět.
- Pokud byl monitor zapnutý delší dobu a zahřeje se, nedotýkejte se jeho obrazovky.
- Příslušenství malých rozměrů schovejte před dětmi.
- Při nastavování úhlu výrobku dbejte opatrnosti.
 - Může dojít k zaklínění a poranění prstu.
 - Při naklápění do příliš velkého úhlu může výrobek spadnout a způsobit zranění.
- Nepokládejte na výrobek těžké předměty.
 - Může dojít k poruše výrobku nebo poranění osob.
- Když používáte sluchátka nebo sluchátka do uší, nenastavujte příliš vysokou úroveň hlasitosti.
 - Příliš hlasitý zvuk může poškodit váš sluch.

Čištění

Na modelech s vysoce lesklým povrchem může dojít k vytváření bílých skvrn, pokud je v jejich blízkosti použit ultrazvukový zvlhčovač.

— Chcete-li provést čištění vnitřní části monitoru, kontaktujte zákaznické středisko společnosti Samsung (údržba je zpoplatněna).

Netlačte na obrazovku monitoru rukama ani jinými předměty. Mohlo by dojít k poškození obrazovky.

— Při čištění dbejte opatrnosti, panel a vnější části moderních LCD monitorů jsou náchylné k poškrábání.

Při čištění dodržujte následující kroky.

1 Vypněte monitor a počítač.

2 Odpojte napájecí kabel od televizoru.

— Držte napájecí kabel za zástrčku a nedotýkejte se jej mokřkýma rukama. Jinak může dojít k poranění elektrickým proudem.

3 Otřete televizor čistým, jemným, suchým hadříkem.

Namočte měkký hadřík do vody, důkladně jej vyždímejte a následně s ním otřete vnější části monitoru.

– Na monitor nepoužívejte čisticí prostředky, které obsahují povrchově aktivní látky, alkohol nebo rozpouštědla.

– Nestříkejte vodu a saponát přímo na výrobek.

4 Po dokončení čištění zapojte napájecí kabel zpět do televizoru.

5 Zapněte monitor a počítač.

Správné držení těla při používání monitoru



Zde jsou pokyny pro správné držení těla při používání monitoru:

- Snažte se držet rovná záda.
- Vzdálenost očí od obrazovky by měla být 45 až 50cm a na obrazovku byste se měli dívat směrem mírně dolů.
- Mějte obrazovku přímo před sebou.
- Nastavte úhel tak, aby obrazovka neodrážela světlo.
- Mějte lokty v pravém úhlu a udržujte paže v rovině s hřbetem ruky.
- Lokty by měly svírat zhruba pravý úhel.
- Nastavte výšku monitoru tak, aby byla chodidla položena na zemi a kolena udržujte v úhlu 90 stupňů nebo větším. Udržujte paže v pozici pod úrovní srdce.
- Úlevu od únavy očí dosáhnete prováděním očních cviků nebo pravidelným mrkáním.

Kapitola 02

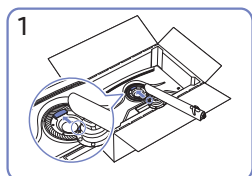
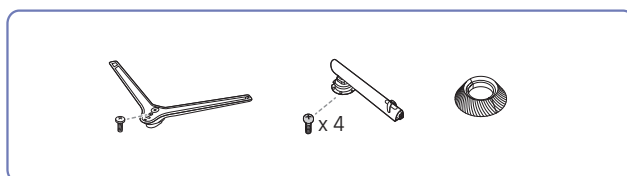
Příprava

Instalace

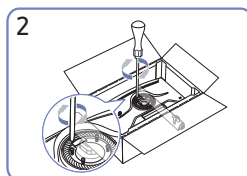
Přípevnění stojanu

Demontáž se provádí opačným postupem než montáž.

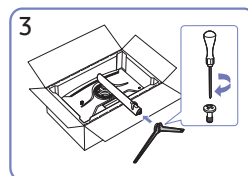
S32BG75*N



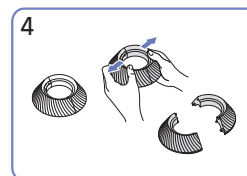
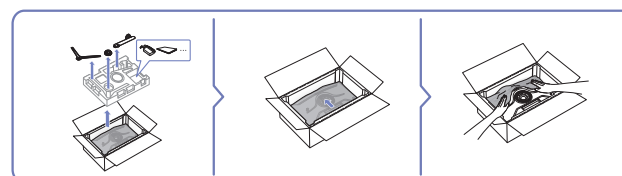
1
Podle obrázku nasadte tělo stojanu na monitor.



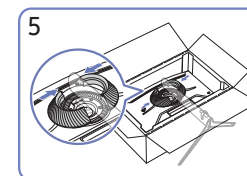
2
Utáhněte šrouby na horní straně hrdla stojanu.



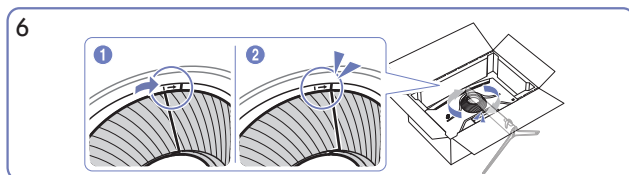
3
Zapojte stojan do konektoru stojanu ve směru znázorněném na obrázku.



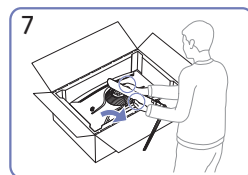
4
Odstraňte KRYTKU.



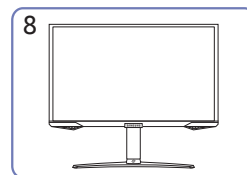
5
Podle obrázku nasadte KRYTKU na hrdlo stojanu.



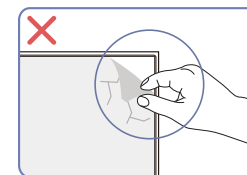
6
Otočte KRYTKU ve směru hodinových ručiček.



7
Postavte monitor podle obrázku.



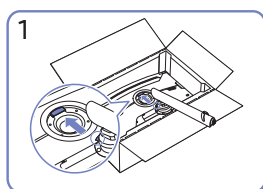
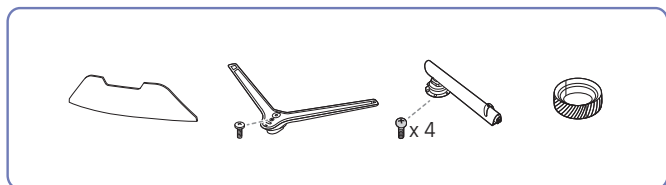
8
Po instalaci stojanu umístěte výrobek do svislé polohy.



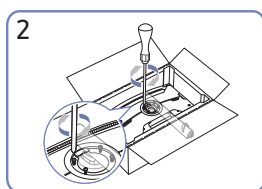
Upozornění

Nesundávejte svévolně fólii z panelu. Nebude-li tato podmínka dodržena, může dojít k omezení záručního servisu.

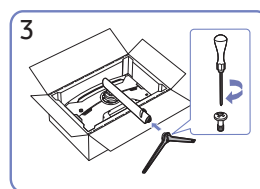
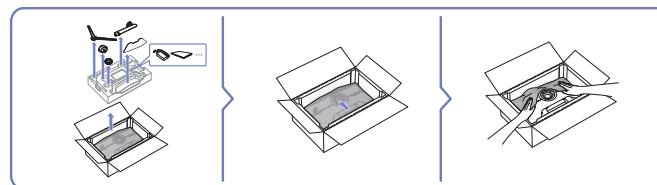
S32BG85*N



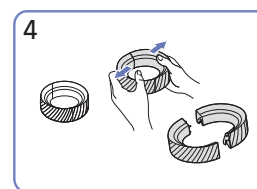
1
Podle obrázku nasad'te tělo stojanu na monitor.



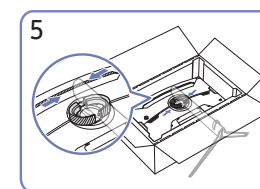
2
Utáhněte šrouby na horní straně hrdla stojanu.



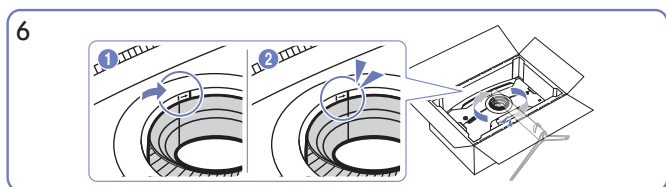
3
Zapojte stojan do konektoru stojanu ve směru znázorněném na obrázku.



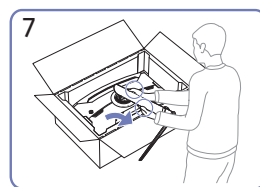
4
Odstraňte KRYTKU.



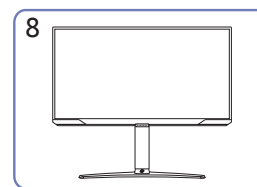
5
Podle obrázku nasad'te KRYTKU na hrdlo stojanu.



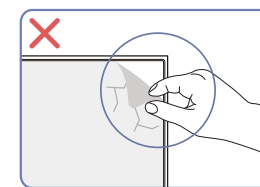
6
Otočte KRYTKU ve směru hodinových ručiček.



7
Postavte monitor podle obrázku.



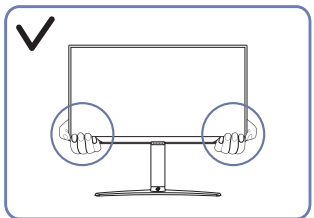
8
Po instalaci stojanu umístěte výrobek do svislé polohy.



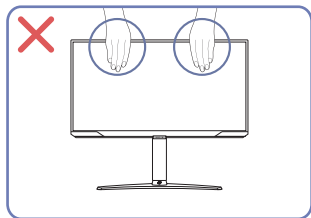
Upozornění

Nesundávejte svévlně fólii z panelu. Nebude-li tato podmínka dodržena, může dojít k omezení záručního servisu.

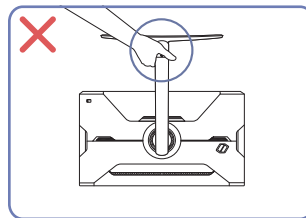
Opatření při přesouvání monitoru



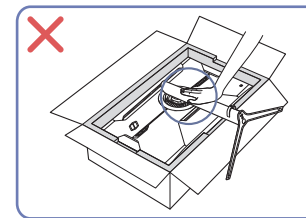
- Při přesouvání držte monitor za spodní rohy nebo okraje.



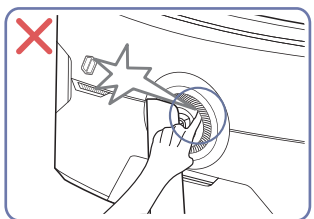
- Nevyvíjejte přímý tlak na obrazovku.
- Při přesouvání monitoru se nedotýkejte obrazovky.



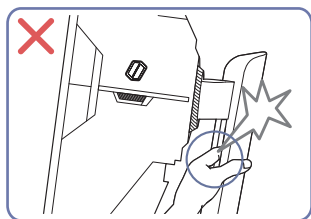
- Nedržte výrobek vzhůru nohama pouze za stojan.



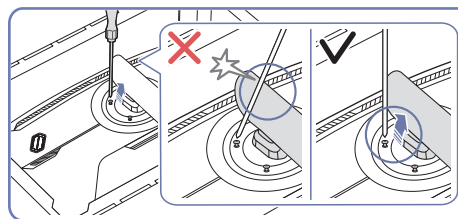
- Na monitor netlačte. Mohlo by dojít k poškození monitoru.



- Dejte pozor, abyste si nepřiskřípli prsty.



- Dejte pozor, abyste si nepřiskřípli prsty.



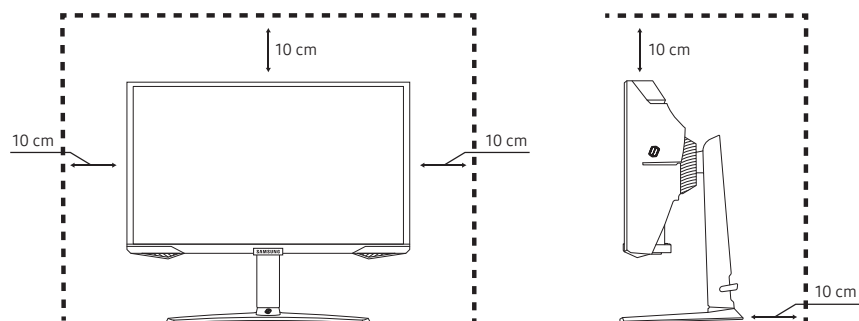
- Sklopte konektor stojanu do stran, aby nedošlo ke kontaktu se šroubovákem.

Kontrola prostoru v okolí produktu

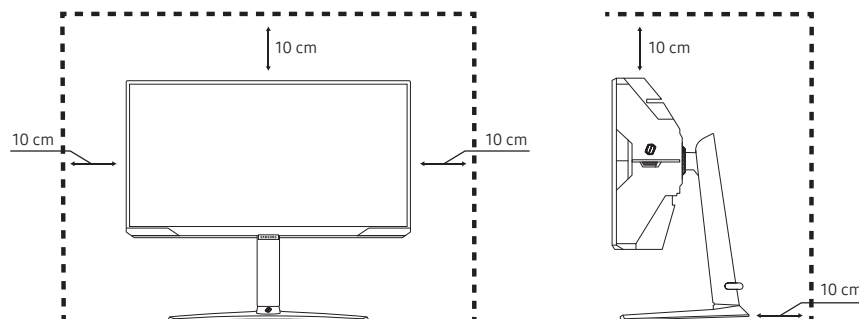
Při umísťování monitoru dbejte na dostatek místa pro odvětrávání. Nadměrný nárůst vnitřní teploty může způsobit požár nebo poškození výrobku. Při instalaci monitoru zajistěte v jeho okolí dostatek místa v souladu se schématem.

— Vzhled se může lišit v závislosti na výrobku.

S32BG75*N



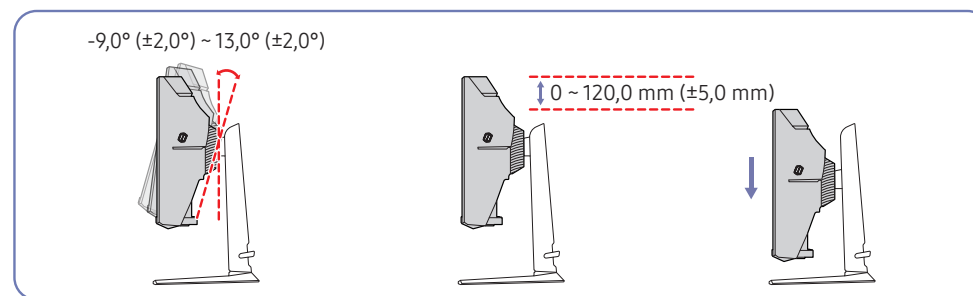
S32BG85*N



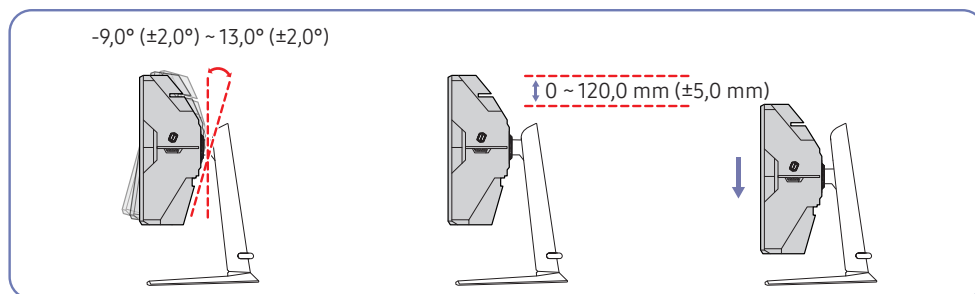
Nastavení sklonu a výšky výrobku

— Barva a tvar vlastních součástí se může lišit od vzhledu na obrázku. Změna technických parametrů za účelem vylepšení je vyhrazena bez předchozího upozornění.

S32BG75*N

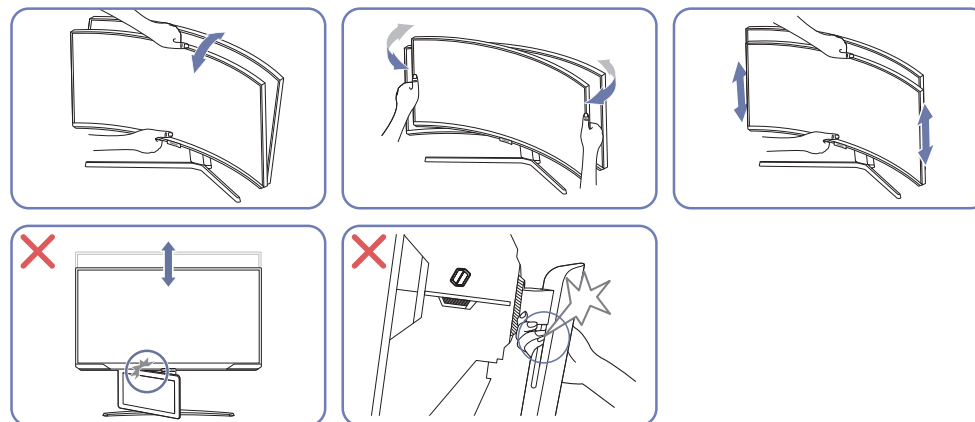


S32BG85*N



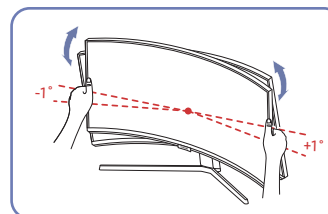
- Sklon a výšku produktu lze upravit.
- Uchopte monitor za střed horní části a opatrně nastavte jeho výšku.
- U nastavení výšky existuje určitá tolerance. Snažte se při úpravě výšky produktu tuto toleranci dodržet.

Upozornění



- Uchopte levou a pravou stranu monitoru a upravte natočení.
- Uchopte monitor uprostřed a nastavte výšku.
- Při vyrovnávání obrazovky nedržte rukou pohyblivou část stojanu. Mohli byste si poranit ruku.

Pokud není po seřízení náklonu a výšky produktu obrazovka v rovině, proveďte následující opatření.



- Podržte rámeček na obou okrajích a nastavte úhel monitoru tak, aby byla obrazovka v rovině. (Dávejte pozor, abyste monitor nedrželi přímo za displej LCD.)
- Úhel monitoru lze nastavit v rozmezí -1 ° až +1 °.

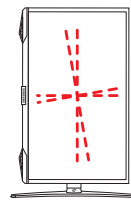
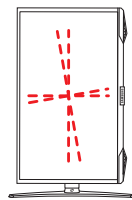
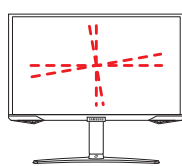
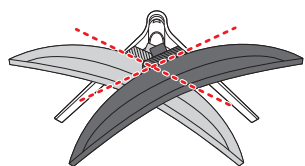
Otočení produktu

Barva a tvar vlastních součástí se může lišit od vzhledu na obrázku. Změna technických parametrů za účelem vylepšení je vyhrazena bez předchozího upozornění.

S32BG75*N

-15,0° (±2,0°) ~ 15,0° (±2,0°)

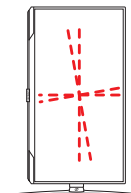
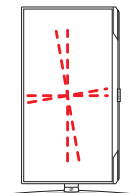
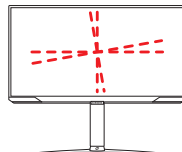
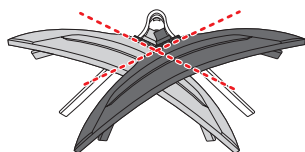
-92,0° (±2,0°) ~ 92,0° (±2,0°)



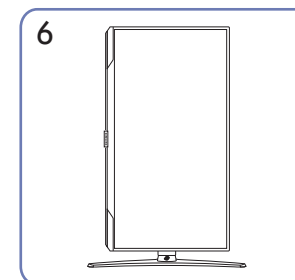
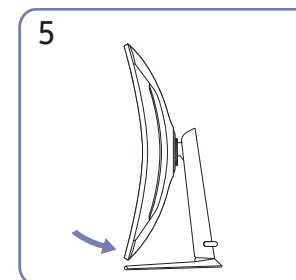
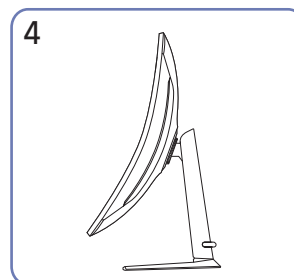
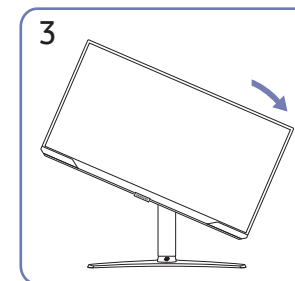
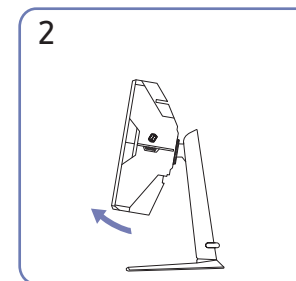
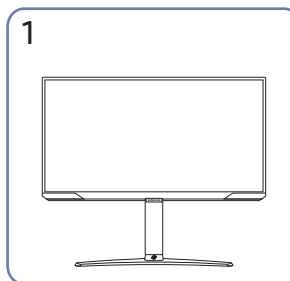
S32BG85*N

-15,0° (±2,0°) ~ 15,0° (±2,0°)

-92,0° (±2,0°) ~ 92,0° (±2,0°)



Produkt můžete otáčet tak, jak je uvedeno na obrázku níže.

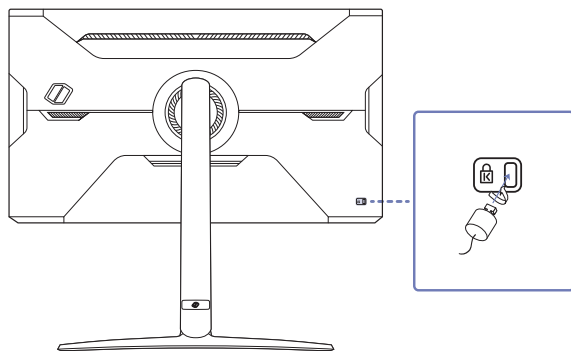


- Pokud chcete monitor otočit, nejprve nastavte stojan na maximální výšku a nakloňte monitor úplně dozadu.
- Kdyby nebyl stojan v maximální výšce a monitor nakloněný úplně dozadu, a otočili byste monitor, rohy monitoru mohou narazit do podlahy a může dojít k poškození.
- Při otáčení produktu buďte opatrní, abyste produkt nepoškodili nárazem do předmětů nebo stojanu.

Zámek proti krádeži

- Zámek proti krádeži umožňuje výrobek zabezpečit při použití na veřejných místech.
- Tvar a zajišťovací mechanismus zámku je závislý na výrobci. Pokyny k použití naleznete v příručkách dodávaných se zámekem.

Postup instalace zámku:

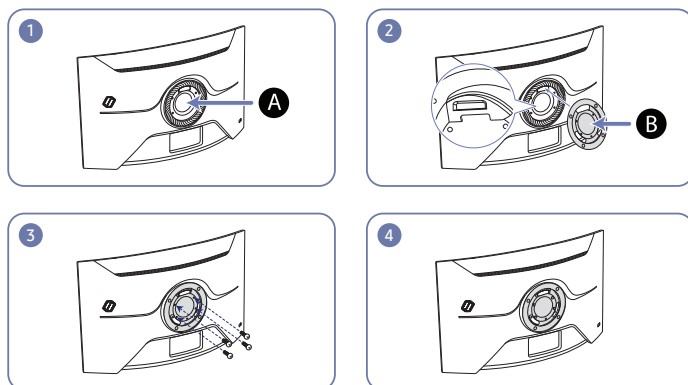


- 1 Upevněte lanko zámku k těžkému předmětu, jako je například stůl.
- 2 Protáhněte jeden konec lanka okem na druhé straně lanka.
- 3 Vložte zámek do bezpečnostního slotu na zadní straně monitoru.
- 4 Uzamkněte zámek.
 - Zámek je třeba koupit zvlášť.
 - Pokyny k použití naleznete v příručkách dodávaných se zámekem.
 - Zámky proti krádeži je možné zakoupit u prodejců elektroniky nebo výpočetní techniky.

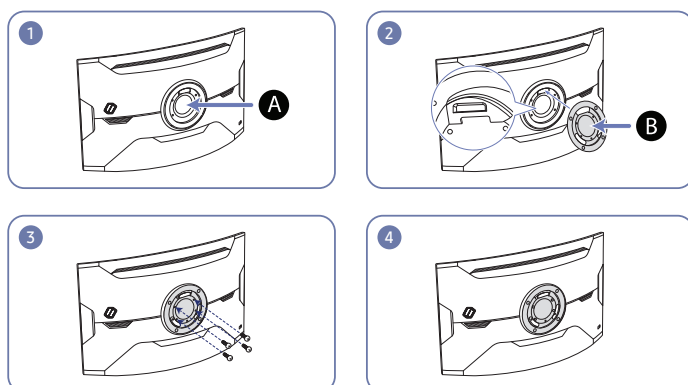
Přípevnění NÁSTĚNNÉHO DRŽÁKU

— Vypněte výrobek a odpojte napájecí kabel ze síťové zásuvky.

S32BG75*N



S32BG85*N



A Sem připevněte NÁSTĚNNÝ DRŽÁK

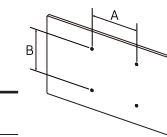
B NÁSTĚNNÝ DRŽÁK

Zarovnejte **B** a **A** na monitoru a poté pevně dotáhněte šrouby vyšroubovanými ze stojanu.

• Poznámky

- Použití delšího šroubu než šroubu se standardní délkou může poškodit vnitřní součásti výrobku.
- Délka šroubů vyžadovaných pro montáž na stěnu, která neodpovídá standardům VESA, se může lišit v závislosti na specifikacích.
- Nepoužívejte šrouby, které neodpovídají standardům VESA. Při připevňování soupravy pro montáž na stěnu nebo stolního stojanu nepoužívejte nadměrnou sílu. Výrobek se může poškodit nebo spadnout a způsobit zranění osob. Společnost Samsung nepřebírá odpovědnost za žádné škody ani zranění způsobené použitím nesprávných šroubů nebo připevňováním soupravy pro montáž na stěnu nebo stolního stojanu použitím nadměrné síly.
- Společnost Samsung nepřebírá odpovědnost za žádné poškození výrobku ani zranění osob způsobené použitím jiné soupravy pro montáž na stěnu, než je specifikovaná souprava, nebo pokusem o instalaci soupravy pro montáž na stěnu vlastními silami.
- Chcete-li namontovat výrobek na stěnu, ujistěte se, že jste zakoupili soupravu pro montáž na stěnu, kterou lze nainstalovat do vzdálenosti 10 cm nebo více od stěny.
- Ujistěte se, že použijete soupravu pro montáž na stěnu, která odpovídá standardům.
- Chcete-li nainstalovat monitor pomocí konzoly pro zavěšení na zeď, odpojte od něj základnu stojanu.

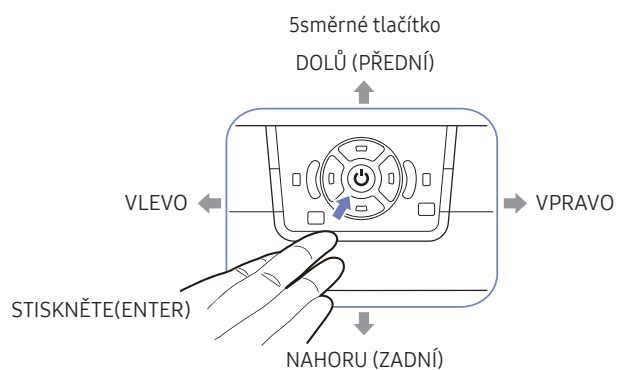
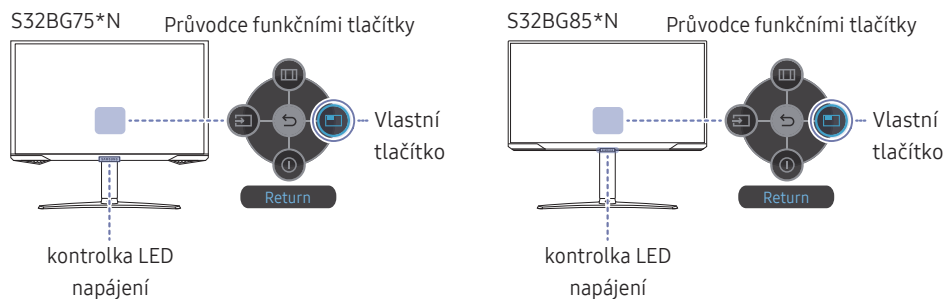
Název modelu	Specifikace otvorů pro šrouby standardu VESA (A * B) v milimetrech	Standardní šroub	Množství
S32BG75*N	100,0 x 100,0	M4	4
S32BG85*N	100,0 x 100,0	M4	4







— Sadu pro upevnění na zeď neinstalujte, když je televizor zapnutý. Mohlo by dojít ke zranění osob elektrickým proudem.

Ovládací panely

Barva a tvar vlastních součástí se může lišit od vzhledu na obrázku. Změna technických parametrů za účelem vylepšení je vyhrazena bez předchozího upozornění.



Části	Popis
5směrné tlačítko	Tlačítko pro pohyb ve více směrech pro usnadnění navigace.
kontrolka LED napájení	Tato LED kontrolka udává stav napájení. Na obrazovce nastavení můžete rozhodnout, zda má LED kontrolka svítit či nikoli. (Menu) → System → Power LED On)
Průvodce funkčními tlačítky	Průvodce funkčními tlačítky použijete stisknutím 5směrného tlačítka, když je obrazovka zapnutá. <ul style="list-style-type: none"> Vlastní tlačítko se používá pro přímý přístup k funkci nastavené v menu Setup Custom Key. Setup Custom Key
Vlastní tlačítko	Přejděte do menu (Menu) → System → Setup Custom Key a změňte vlastní tlačítko.
 Source	Změna vstupního zdroje. Pokud dojde ke změně vstupního zdroje, zobrazí se v levém horním rohu obrazovky zpráva.
 Menu	Zobrazí hlavní nabídku na obrazovce.
 Power Off	Vypnutí produktu.
 Return	Zavření nabídky.

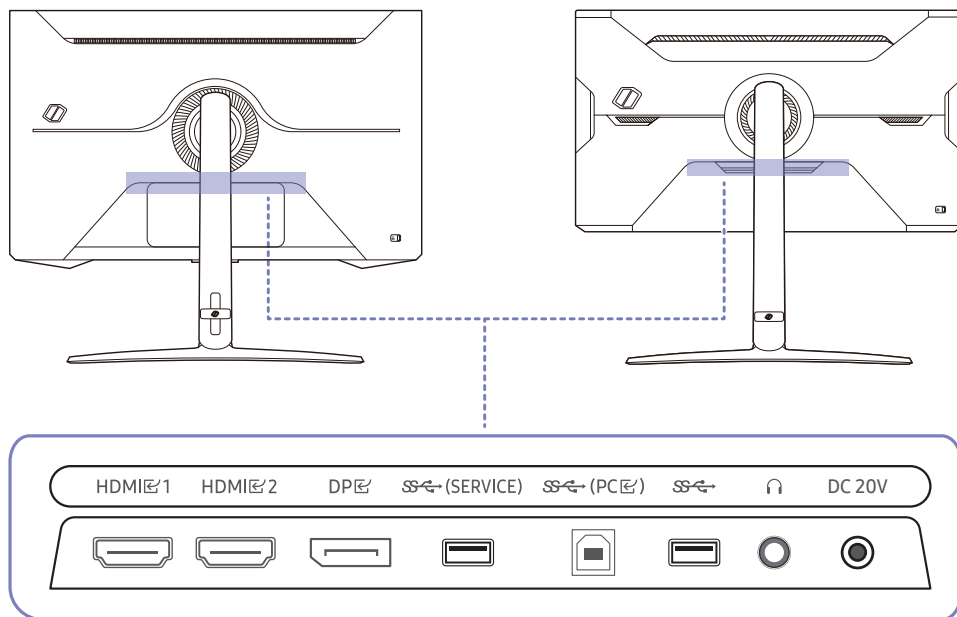
Před připojením produktu si přečtěte následující pokyny.

- 1** Před instalací produktu ověřte tvar obou portů dodaných signálových kabelů a tvar a umístění portů na produktu a externím zařízení.
 - 2** Před připojením produktu nezapomeňte z produktu i z externího zařízení odpojit napájecí kabely. Zabráníte tím poškození produktu v důsledku zkratu či nadproudu.
 - 3** Po správném zapojení všech signálových kabelů připojte napájecí kabely zpět k produktu a externímu zařízení.
 - 4** Po dokončení připojení si v zájmu správného používání produktu nezapomeňte přečíst příručky, které obsahují další informace o funkcích produktu, bezpečnostních opatřeních aj.
 - 5** Chcete-li využít maximální specifikace našich produktů, zkontrolujte specifikace podpory verze kabelu, kterou používáte.
- Dostupné konektory a kabely se mohou u různých výrobků lišit.
 - Dostupné konektory se mohou lišit podle typu výrobku.

Konektory

— Dostupné funkce se mohou lišit v závislosti na modelu monitoru. Barva a tvar vlastních součástí se může lišit od vzhledu na obrázku. Změna technických parametrů za účelem vylepšení je vyhrazena bez předchozího upozornění. Viz konkrétní výrobek.

S32BG75*N / S32BG85*N



Konektor	Popis
HDMI 1 HDMI 2	Připojení vstupního zařízení (zdroje signálu) pomocí kabelu HDMI nebo HDMI-DVI.
DP	Slouží k připojení k počítači pomocí kabelu DP.
SS (SERVICE) SS	Slouží k připojení k zařízení USB. Další informace naleznete na stránce Připojení monitoru k počítači jako rozbočovače USB, Software Update .
SS (PC)	Připojuje se k počítači prostřednictvím kabelu USB. Kompatibilní s kabelem USB verze 2.0.
🎧	Připojuje se do výstupního zvukového zařízení, např. sluchátek nebo sluchátek do uší.
DC 20V	Připojení adaptéru AC/DC.

Připojení a užívání PC

Použijte připojení vhodné pro váš počítač.

Připojení pomocí kabelu HDMI

HDMI 1, HDMI 2



- Doporučujeme použít kabel HDMI, který je přiložený jako příslušenství. Není-li součástí balení, použijte schválený kabel HDMI. Použití neschváleného kabelu HDMI může způsobit snížení kvality obrazu.
- Pro připojení pomocí kabelu HDMI doporučujeme použít kabel Ultra High Speed HDMI (HDMI 2.1).

Připojení pomocí kabelu HDMI-DVI

HDMI 1, HDMI 2



- Funkce zvuku není podporována, pokud je zdrojové zařízení připojeno kabelem HDMI-DVI.
- Optimální rozlišení nemusí být v propojení kabelem HDMI-DVI k dispozici.
- Pokud byl zapojen kabel HDMI-DVI, doporučujeme nastavit v menu OSD parametr **Input Port Ver.** na hodnotu **1.4**.

Připojení pomocí kabelu DP

DP



- Doporučujeme použít kabel DP, který je přiložený jako příslušenství. Není-li součástí balení, použijte kabel DP o délce 1,5 m nebo kratší.
- Použijte kabel DP1.2 nebo novější (s certifikací VESA) a příslušný konektor.

Připojení sluchátek nebo sluchátek do uší

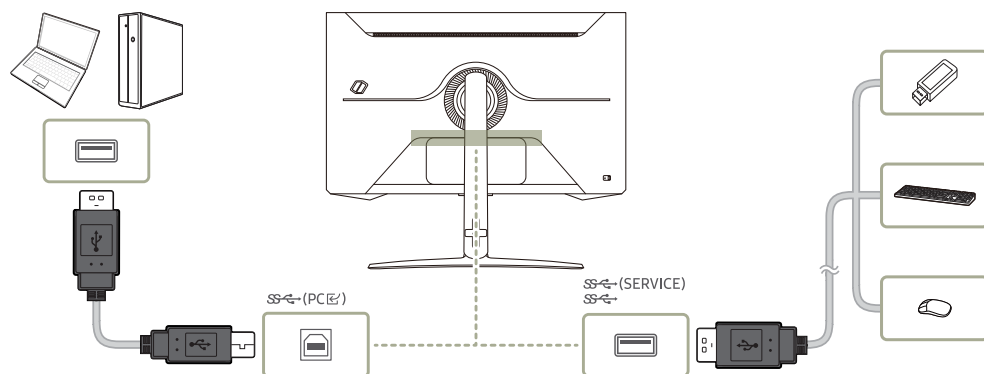


- Aktivujete-li zvuk prostřednictvím kabelu HDMI-HDMI nebo DP, použijte sluchátka nebo sluchátka do uší.

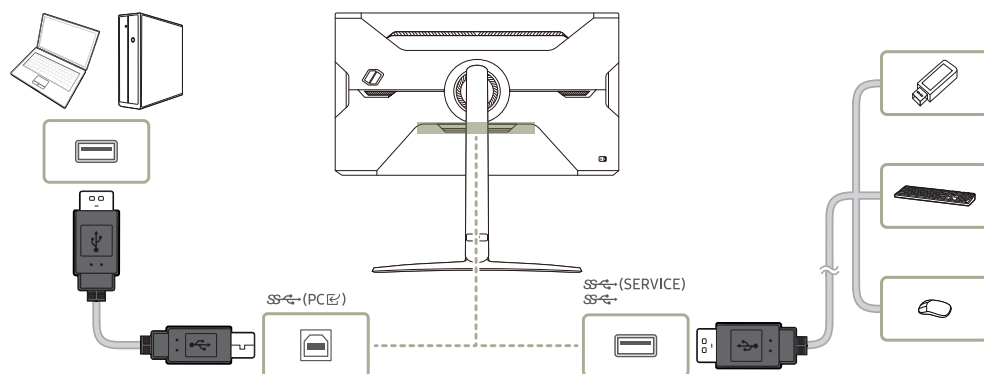
Připojení monitoru k počítači jako rozbočovače USB

Při použití produktu jako rozbočovače můžete připojit a používat několik různých zdrojových zařízení najednou.

S32BG75*N



S32BG85*N



— Chcete-li, aby bylo zařízení USB rychleji rozpoznáno a rychleji se spouštělo, připojte jej ke konektoru **SS\leftarrow (SERVICE)**, **SS\leftarrow** na produktu. Zařízení USB a počítač mají vliv na rychlost čtení/zápisu.

— V případě problémů souvisejících s technologií USB způsobených operačním systémem, programy či softwarem se obraťte na příslušné dodavatele.

— Vzhledem k tomu, že je na trhu celá řada zařízení USB, nemůžeme zaručit, že naše výrobky budou se všemi fungovat.

— Externí velkokapacitní pevný disk vyžadující externí napájení bezpodmínečně připojte k externímu zdroji napájení.

— Zařízení USB vyžadující vyšší hodnotu proudu nemusí být podporována. Konektor **SS\leftarrow (SERVICE)**, **SS\leftarrow** může podporovat maximální nabíjecí proud 900mA.

— Baterii lze nabíjet v režimu úspory energie, ale nelze ji nabíjet, když je produkt vypnutý.

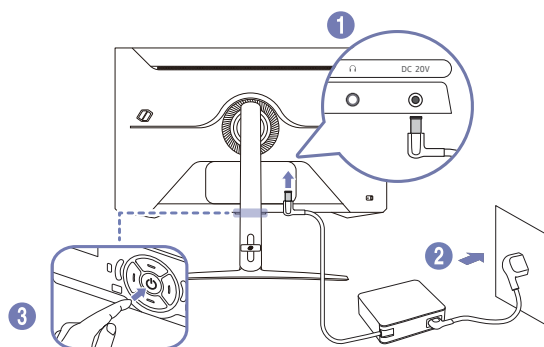
— Pokud je napájecí kabel odpojen ze síťové zásuvky, zařízení USB není možné nabíjet.

— Společnost Samsung není zodpovědná za problémy nebo poškození externích zařízení způsobená použitím nevhodného kabelu pro připojení.

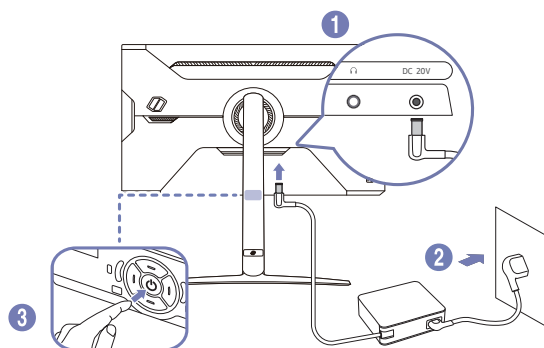
— Některé výrobky nepodporují standard USB, může proto dojít k nesprávné funkci zařízení.

Připojení napájení

S32BG75*N



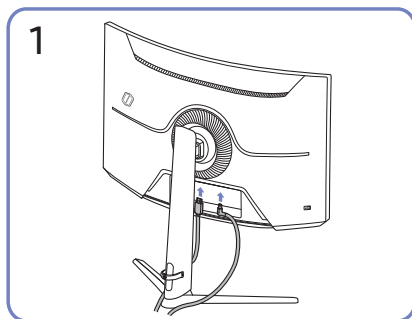
S32BG85*N



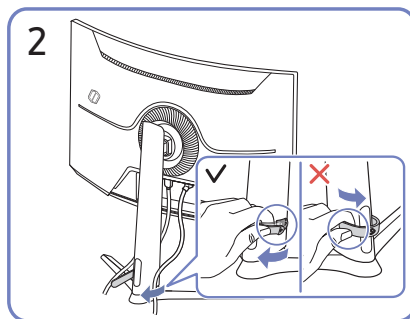
- 1 Připojte napájecí kabel k adaptéru AC/DC. Poté připojte adaptér AC/DC ke konektoru DC 20V na zadní straně cloudboxu.
 - Jmenovitá spotřeba energie adaptérů se liší podle modelu. Používejte adaptér odpovídající specifikacím spotřeby energie daného modelu.
 - 2 Dále připojte napájecí kabel do elektrické zásuvky.
 - 3 Zapněte výrobek stisknutím tlačítka ⏻ na jeho spodní straně.
- Výstupní napětí se přepne automaticky.

Uspořádání připojených kabelů

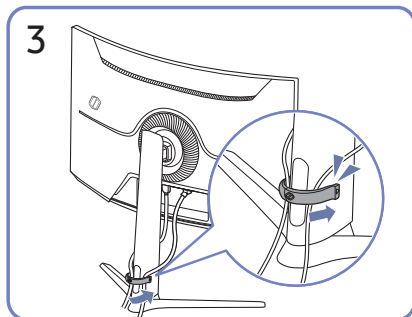
S32BG75*N



Připojte odpovídající kabely.



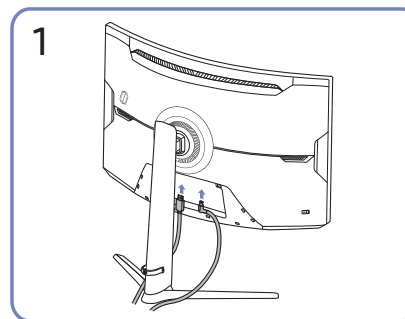
Odepněte pravou stranu DRŽÁKU KABELŮ NA STOJANU a držák ze stojanu sundejte. Pokud byste zatáhli nadměrnou silou, může dojít k poškození levé strany DRŽÁKU KABELŮ NA STOJANU.



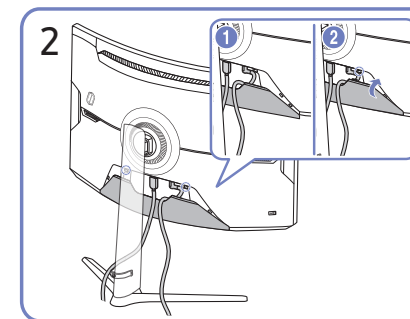
Uspořádejte kabely podle obrázku tím, že je dáte do držáku kabelů na stojanu (DRŽÁK KABELŮ NA STOJANU).

Montáž je dokončena.

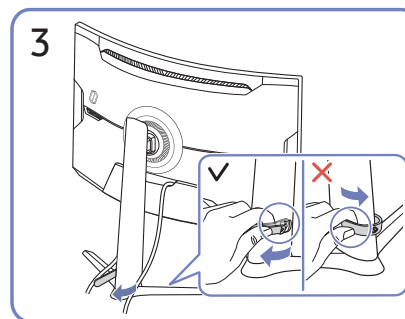
S32BG85*N



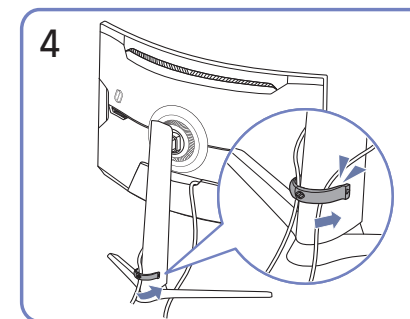
Připojte odpovídající kabely.



Uspořádejte kabely tak, aby se nemohly zkroutit, a protáhněte je drážkami ZADNÍHO KRYTU KONEKTORŮ.



Odepněte pravou stranu DRŽÁKU KABELŮ NA STOJANU a držák ze stojanu sundejte. Pokud byste zatáhli nadměrnou silou, může dojít k poškození levé strany DRŽÁKU KABELŮ NA STOJANU.



Uspořádejte kabely podle obrázku tím, že je dáte do držáku kabelů na stojanu (DRŽÁK KABELŮ NA STOJANU).

Montáž je dokončena.

Nastavení optimálního rozlišení

Při prvním zapnutí monitoru po zakoupení se zobrazí informační zpráva o nastavení optimálního rozlišení.

Vyberte jazyk v informační zprávě a změňte rozlišení ve vašem počítači na optimální hodnotu.

- Pokud není vybráno optimální rozlišení, zpráva se zobrazí až třikrát po určitou dobu, a to i v případě, že dojde k vypnutí a opětovnému zapnutí monitoru.
- Chcete-li nastavit optimální rozlišení pro svůj počítač, prostudujte si část (otázky a odpovědi) → „[Jak lze změnit rozlišení?](#)“
- Obnovovací frekvenci můžete upravit podle rozlišení obrazovky výběrem **Game** → **Refresh Rate** v nabídce OSD.
- Maximální obnovovací frekvenci zapnete nastavením parametru **Adaptive-Sync** / **FreeSync Premium Pro** na **On** nebo nastavením parametru **Refresh Rate** na **165 Hz**. (pouze pro modely S32BG75*N.)
- Maximální obnovovací frekvenci zapnete nastavením parametru **Adaptive-Sync** / **FreeSync Premium Pro** na **On** nebo nastavením parametru **Refresh Rate** na **240 Hz**. (pouze pro modely S32BG85*N.)
- Toto menu je k dispozici pouze tehdy, když je funkce **Refresh Rate** nastavena na hodnotu 165 Hz. (pouze model S32BG75*N.) (V režimu **DisplayPort**)
- Tato nabídka je k dispozici pouze tehdy, pokud je funkce **Refresh Rate** nastavena na 240 Hz. (Pouze model S32BG85*N.) (V režimu **DisplayPort**)

Seznam grafických karet podporujících formát HDR10 / HDR 400 / QUANTUM HDR 2000

Formát HDR10 / HDR 400 / QUANTUM HDR 2000 je dostupný pouze u systémů Windows 10 s grafickými kartami, které podporují správu digitálních práv Play Ready 3.0 (pro chráněný obsah HDR). Pro formát HDR10 / HDR 400 / QUANTUM HDR 2000 použijte níže uvedené grafické karty.

- NVIDIA GeForce 1000 series nebo vyšší
- AMD Radeon™ RX 400 series nebo vyšší
- Intel UHD Graphics 600 series nebo vyšší

— Doporučujeme používat grafické karty, které podporují hardwarově akcelerované dekódování 10bitového videa pro videokodeky HDR.

Kapitola 04

Menu


Průvodce funkčními tlačítky → 

— Dostupné funkce se mohou lišit v závislosti na modelu monitoru. Barva a tvar vlastních součástí se může lišit od vzhledu na obrázku. Změna technických parametrů za účelem vylepšení je vyhrazena bez předchozího upozornění.

Game

2.	3.	Popis
Refresh Rate		<p>Změňte obnovovací frekvenci obrazovky. Vyšší obnovovací frekvence může snížit únavu zraku.</p> <ul style="list-style-type: none">• 120 Hz / 165 Hz — pouze pro modely S32BG75*N.• 120 Hz / 240 Hz — pouze pro modely S32BG85*N. <p>— Tato nabídka není k dispozici, pokud je aktivována funkce PIP Mode.</p> <p>— Tato možnost není k dispozici, pokud je funkce Adaptive-Sync nastavena na Off.</p> <p>— Tato možnost není k dispozici, pouze pokud je funkce FreeSync Premium Pro nastavena na Off.</p> <p>— Změna parametru Refresh Rate může v závislosti na grafické kartě počítače způsobit blikání obrazovky.</p> <p>— Funkce je dostupná u počítače vybaveného grafickou kartou, která dokáže měnit obnovovací frekvenci. Je nedostupná u zařízení (např. AV zařízení) s pevnými obnovovacími frekvencemi. V případě použití funkce, může selhávat obrazovka.</p> <p>— Je-li při použití funkce Refresh Rate text zobrazený na obrazovce počítače rozmazaný nebo poškozený, vyřešte problém změnou rozlišení obrazovky počítače na doporučené rozlišení.</p>

2.	3.	Popis
Response Time		<p>Zrychlením frekvence odezvy panelu získáte živější a přirozenější obraz videa.</p> <ul style="list-style-type: none"> — Pokud nesledujete film nebo nehrajete hry, je nejlepší nastavit volbu Response Time na Standard nebo Faster. — Tato možnost není k dispozici, pokud je funkce Adaptive-Sync / FreeSync Premium Pro nastavena na On. — Tato nabídka není k dispozici, pokud je aktivována funkce PIP Mode. — Když nastavíte parametr Local Dimming na hodnotu Off, aktivuje se menu Extreme (MBR). — Když nastavíte parametr Picture Mode na hodnotu Dynamic Contrast, menu Extreme (MBR) se deaktivuje.
Adaptive-Sync		<p>Technologie Adaptive-Sync je řešení eliminující trhání obrazovky bez obvyklého zpoždění a latence.</p> <ul style="list-style-type: none"> — Tato nabídka není k dispozici, pokud je aktivována funkce PIP Mode.
FreeSync Premium Pro		<p>Technologie FreeSync je řešení eliminující trhání obrazovky bez obvyklého zpoždění a latence. Technologii FreeSync můžete používat společně s grafickou kartou AMD s podpůrným řešením FreeSync.</p> <p>Další informace naleznete na stránce FreeSync (pro grafické karty AMD).</p> <ul style="list-style-type: none"> — Tato nabídka není k dispozici, pokud je režim PC/AV Mode nastaven na hodnotu AV. — Tato nabídka není k dispozici, pokud je aktivována funkce PIP Mode.
Ultrawide Game View		<p>Nastaví poměr stran herní obrazovky na širokouhlý, aby byl zážitek ze hry ještě intenzivnější.</p> <ul style="list-style-type: none"> — Tato nabídka není k dispozici, pokud je aktivována funkce PIP Mode. — Tato nabídka není k dispozici, pokud je aktivována funkce Adaptive-Sync.

2.	3.	Popis
Low Input Lag		<p>Minimalizujte prodlevu vstupu pro rychlé reakce zkrácením doby zpracování videa.</p> <ul style="list-style-type: none"> — Tato nabídka není k dispozici, pokud je aktivována funkce Adaptive-Sync / FreeSync Premium Pro. — Pokud se obnovovací frekvence počítače liší od nastavení parametru Refresh Rate u monitoru, nemusí být funkce podporována. — Tato nabídka není k dispozici, pokud je aktivována funkce PIP Mode.
Black Equalizer		<p>Upravte jas tmavých oblastí.</p> <p>Čím víc se hodnota blíží 1, tím víc se tmavší části obrazovky vyjasňují a díky tomu je při hraní hry snazší odhalit protivníky. Pro snazší odhalení protivníků během hry použijte nižší hodnotu.</p> <p>Čím víc se hodnota blíží 20, tím víc tmavší části obrazovky tmavnou a zvyšuje se kontrast.</p> <ul style="list-style-type: none"> — Tato nabídka není k dispozici, pokud je aktivována funkce Eye Saver Mode. — Tato nabídka není k dispozici, pokud je funkce Picture Mode nastavena na režim Cinema. — Toto menu není k dispozici, pokud je vstupní signál nastaven na Parametry při připojení k AV zařízení a monitor je v režimu AV. — Tato nabídka není k dispozici, pokud je aktivována funkce PIP Mode.
Virtual Aim Point		<ul style="list-style-type: none"> • Off: Virtual Aim Point není k dispozici při výběru možnosti Off. • : Vybere preferovaný styl zaměřovacího bodu. • Reset Position: Obnoví výchozí polohu zaměřovacího bodu. <ul style="list-style-type: none"> — Tato nabídka není k dispozici, pokud je aktivována funkce PIP Mode.
Infinity Core Lighting		<p>Slouží k zapnutí či vypnutí LED osvětlení na přední a zadní straně produktu.</p>

2.

3.

Popis

Screen Size

Vyberte nejlepší velikost obrazovky a poměr.

— Tato možnost není k dispozici, pouze pokud je funkce **Ultrawide Game View** nastavena na **On**.

— Tato nabídka není k dispozici, pokud je aktivována funkce **Adaptive-Sync / FreeSync Premium Pro**.

— Tato nabídka není k dispozici, pokud je aktivována funkce **PIP Mode**.

V režimu **PC**

- **Auto**: Obraz se zobrazuje s poměrem stran odpovídajícím vstupnímu zdroji.
 - **Wide**: Obraz se zobrazuje na celou obrazovku bez ohledu na poměr stran vstupního zdroje.
 - **17" (4:3)**: U 17palcové obrazovky použijte poměr stran 4:3. Obraz s jiným poměrem stran se nezobrazí.
 - **19" (4:3)**: U 19palcové širokoúhlé obrazovky použijte poměr stran 4:3. Obraz s jiným poměrem stran se nezobrazí.
 - **19" Wide (16:10)**: U 19palcové širokoúhlé obrazovky použijte poměr stran 16:10. Obraz s jiným poměrem stran se nezobrazí.
 - **21.5" Wide (16:9)**: U 21,5palcové širokoúhlé obrazovky použijte poměr stran 16:9. Obraz s jiným poměrem stran se nezobrazí.
 - **22" Wide (16:10)**: U 22palcové širokoúhlé obrazovky použijte poměr stran 16:10. Obraz s jiným poměrem stran se nezobrazí.
 - **23" Wide (16:9)**: U 23palcové širokoúhlé obrazovky použijte poměr stran 16:9. Obraz s jiným poměrem stran se nezobrazí.
 - **27" Wide (16:9)**: U 27palcové širokoúhlé obrazovky použijte poměr stran 16:9. Obraz s jiným poměrem stran se nezobrazí.
-

2.	3.	Popis
Screen Size		<p>V režimu AV</p> <ul style="list-style-type: none"> • 4:3: Zobrazí obraz v poměru 4:3. Vhodné pro videa a standardní vysílání. • 16:9: Obraz se zobrazuje v poměru 16:9. • Screen Fit: Obraz se zobrazuje v původním poměru 16:9 bez oříznutí. • 17" (4:3): U 17palcové obrazovky použijte poměr stran 4:3. Obraz s jiným poměrem stran se nezobrazí. • 19" (4:3): U 19palcové širokoúhlé obrazovky použijte poměr stran 4:3. Obraz s jiným poměrem stran se nezobrazí. • 19" Wide (16:10): U 19palcové širokoúhlé obrazovky použijte poměr stran 16:10. Obraz s jiným poměrem stran se nezobrazí. • 21.5" Wide (16:9): U 21,5palcové širokoúhlé obrazovky použijte poměr stran 16:9. Obraz s jiným poměrem stran se nezobrazí. • 22" Wide (16:10): U 22palcové širokoúhlé obrazovky použijte poměr stran 16:10. Obraz s jiným poměrem stran se nezobrazí. • 23" Wide (16:9): U 23palcové širokoúhlé obrazovky použijte poměr stran 16:9. Obraz s jiným poměrem stran se nezobrazí. • 27" Wide (16:9): U 27palcové širokoúhlé obrazovky použijte poměr stran 16:9. Obraz s jiným poměrem stran se nezobrazí. <p>— Tato funkce nemusí být v závislosti na konektorech monitoru podporována.</p> <p>— Změna parametru Screen Size je dostupná při splnění následujících podmínek.</p> <ul style="list-style-type: none"> — Vstupní zdroj má rozlišení 480p, 576p, 720p, 1080p nebo 2160p a monitor zobrazuje normálně. (Některé modely nemusí uvedené signály podporovat.). — Tyto možnosti lze nastavit pouze v případě, že je externí vstup připojen prostřednictvím portu HDMI/DP a položka PC/AV Mode je nastavena na hodnotu AV. — Tato možnost není k dispozici, pokud je funkce Adaptive-Sync / FreeSync Premium Pro nastavena na On. — Tato možnost není k dispozici, pouze pokud je funkce Ultrawide Game View nastavena na On.

Picture

2.

3.

Popis

Picture Mode

Tato nabídka poskytuje optimální kvalitu obrazu vhodnou pro prostředí, kde bude výrobek používán.

— Tato nabídka není k dispozici, pokud je aktivována funkce **PIP Mode**.

— Tato nabídka není k dispozici, pokud je aktivována funkce **Eye Saver Mode**.

V režimu **PC**

- **Custom**: Upravení nastavení obrazovky.
- **FPS**: Zvyšte jas tmavších oblastí obrazovky pro hry typu FPS (First-Person Shooter). Tento režim zvyšuje viditelnost protivníků během hry typu FPS (First-Person Shooter).
- **RTS**: Zvyšte teplotu barev a kontrastní poměr a vylepšete viditelnost obrazovky RTS (Real-Time Strategy) a minimapy.
- **RPG**: Tento režim je optimalizován pro 3D grafiku a okamžité zaslání zpráv na obrazovce hry typu RPG (Role Playing Game).
- **Sports**: Umožňuje získat jas a ostrost monitorů vhodných pro sledování sportu.
- **sRGB**: Nastavení systému barev na režim **sRGB**. Jedná se o standardní režim tohoto monitoru.
- **Cinema**: Umožňuje získat jas a ostrost monitorů vhodných pro sledování videa a obsahu disku DVD.
- **Dynamic Contrast**: Umožňuje získat vyvážený jas prostřednictvím automatického nastavení kontrastu.

V režimu **AV**

Je-li externí vstup připojen prostřednictvím konektoru HDMI/DP a režim **PC/AV Mode** je nastaven na hodnotu **AV**, bude mít funkce **Picture Mode** k dispozici tři nastavení obrazu (**Dynamic, Standard a Movie**), která jsou továrně přednastavena. Můžete zvolit nastavení **Dynamic, Standard** nebo **Movie**.










- **Dynamic**: Volbou tohoto nastavení získáte ostřejší obraz než v režimu **Standard**.
- **Standard**: Tento režim zvolte, pokud je okolí jasné.
- **Movie**: Tento režim zvolte, pokud je okolí tmavé. Režim je energeticky úsporný a šetří vaše oči.

— Funkce **Picture Mode** se aktivuje pouze při určitém rozlišení **AV**, například 720P při 60 Hz a 1080P při 60 Hz.

2.	3.	Popis
Brightness		<p>Nastavení celkového jasu obrazu. (Rozsah: 0–100)</p> <p>Čím vyšší bude hodnota jasu, tím bude obraz světlejší.</p> <ul style="list-style-type: none"> – Tato nabídka není k dispozici, pokud je aktivována funkce Eye Saver Mode. – Tato nabídka není k dispozici, pokud je funkce Response Time nastavena na režim Extreme (MBR).
Contrast		<p>Nastavení kontrastu mezi objekty a pozadím (Rozsah: 0–100)</p> <p>Čím vyšší bude hodnota kontrastu, tím budou objekty na obrazovce zřetelnější.</p> <ul style="list-style-type: none"> – Tato nabídka není k dispozici, pokud je funkce Picture Mode nastavena na režim sRGB. – Tato nabídka není k dispozici, pokud je aktivována funkce PIP Mode.
Sharpness		<p>Zvýrazňuje nebo rozmazává obrysy objektů (Rozsah: 0–100)</p> <p>Čím bude hodnota vyšší, tím budou obrysy objektů výraznější.</p> <ul style="list-style-type: none"> – Tato nabídka není k dispozici, pokud je aktivována funkce PIP Mode. – Když se změní hodnota parametru Sharpness, může to negativně ovlivnit kvalitu obrázku.
Color		<p>Nastavte odstín obrazovky.</p> <ul style="list-style-type: none"> • Color Tone: Vyberte barevný odstín, který nejlépe odpovídá vašim požadavkům na zobrazení. <ul style="list-style-type: none"> – Pokud je externí vstup připojen prostřednictvím rozhraní HDMI/DP a režim PC/AV Mode je nastaven na hodnotu PC, funkce Color Tone má k dispozici sedm možností nastavení teploty barev (Cool 2, Cool 1, Normal, Warm 1, Warm 2, Custom a Natural). – Pokud je externí vstup připojen prostřednictvím rozhraní HDMI/DP a režim PC/AV Mode je nastaven na hodnotu AV (720P při 60 Hz, 1080P při 60 Hz a 2160P při 60 Hz), funkce Color Tone má k dispozici pět možností nastavení teploty barev (Cool, Normal, Warm, Custom a Natural). • Red: Nastavení úrovně sytosti červené. Hodnoty blíží se 100 znamenají větší intenzitu barvy. • Green: Nastavení úrovně sytosti zelené. Hodnoty blíží se 100 znamenají větší intenzitu barvy. • Blue: Nastavení úrovně sytosti modré. Hodnoty blíží se 100 znamenají větší intenzitu barvy. • Gamma: Nastavení střední úrovně jasu. • Saturation: Nastavení úrovně sytosti. Hodnoty blíží se 100 znamenají větší intenzitu barvy. <ul style="list-style-type: none"> – Možnosti Color Tone / Red / Green / Blue nejsou k dispozici, když je režim Picture Mode nastaven na hodnotu sRGB. – Tato nabídka není k dispozici, pokud je aktivována funkce PIP Mode. – Tato nabídka není k dispozici, pokud je aktivována funkce Eye Saver Mode. – Funkce Color se aktivuje pouze při určitém rozlišení AV, například 720P při 60 Hz, 1080P při 60 Hz a 2160P při 60 Hz.

2.	3.	Popis
Contrast Enhancer		Optimalizace jasu a kontrastu obrazu HDMI nastavením úrovně černé obrazového signálu.
Black Level		<p>Je-li přehrávač DVD nebo set-top box připojen k výrobku prostřednictvím rozhraní HDMI, může v závislosti na připojeném vstupním zařízení docházet ke snižování kvality obrazu (snižování kvality kontrastu/barev, úrovně černé atd.).</p> <p>V takovém případě je možné použít k úpravě kvality obrazu funkci Black Level.</p> <ul style="list-style-type: none"> • Normal: Tento režim vyberte, pokud nedochází ke snižování úrovně kontrastu. • Low: Tento režim vyberte k omezení úrovně černé a zvýšení úrovně bílé, pokud dochází ke snižování úrovně kontrastu. <p>— Tato nabídka není k dispozici, pokud je aktivována funkce PIP Mode.</p> <p>— Tato funkce je dostupná pouze v režimu HDMI.</p> <p>— Black Level nemusí být kompatibilní s některými zdrojovými zařízeními.</p> <p>— Funkce Black Level se aktivuje pouze při určitém rozlišení AV, například 720P při 60 Hz, 1080P při 60 Hz a 2160P při 60 Hz.</p> <p>— Upravte nastavení Black Level, protože kvalita obrazu se může lišit v závislosti na externím zařízení.</p>
Eye Care	Adaptive Picture	<p>Optimalizuje jas a poskytuje nejlepší kvalitu obrazu v reálném čase na základě světelných podmínek.</p> <p>— Funkce Adaptive Picture je zakázána, pokud je režim Picture Mode nastaven na hodnotu sRGB, nebo je režim Eco Sensor Mode nastaven na hodnotu On.</p>
	Min. Backlight	Minimalizuje podsvícení obrazovky při spuštění funkce Adaptive Picture .
	Eye Saver Mode	V tomto režimu je nastavena optimální kvalita obrazu, která snižuje námahu očí.
Screen Adjustment		<ul style="list-style-type: none"> • H-Position: Přesune obraz doleva nebo doprava. • V-Position: Posuňte obrazovku nahoru nebo dolů. <p>— Tato nabídka není k dispozici, pokud je aktivována funkce PIP Mode.</p> <p>— Tato možnost je k dispozici, pouze pokud je funkce PC/AV Mode nastavena na AV.</p> <p>— Tato nabídka je k dispozici pouze tehdy, pokud je funkce Screen Size nastavena na možnost Screen Fit v režimu AV. Pokud je signál 480P, 576P, 720P, 1080p nebo 2160p připojen jako vstup v režimu AV a produkt může zobrazovat normálně, vyberte možnost Screen Fit a upravte horizontální a vertikální polohu v 0 až 6 úrovních.</p>
Calibration Report		Zobrazí Calibration Report .


PIP





2.	3.	Popis
PIP Mode		Zapněte a vypněte režim PIP.
Screen Size		Vyberte velikost vložené obrazovky. <ul style="list-style-type: none">•  /  / 
Screen Position		Z dostupných možností vyberte polohu vložené obrazovky. <ul style="list-style-type: none">•  /  /  / 
Source		Vyberte zdroj pro každou obrazovku.
Sound Source		Nastavte, z které obrazovky chcete poslouchat zvuk. <ul style="list-style-type: none">•  / 
Screen Ratio		Zvolte velikost a poměr stran obrazu na obrazovce. V režimu PC <ul style="list-style-type: none">• Auto / Wide V režimu AV <ul style="list-style-type: none">• 4:3 / 16:9 / Screen Fit <p>— Tato funkce nemusí být v závislosti na konektorech monitoru podporována.</p> <p>— Změna parametru Screen Ratio je dostupná při splnění následujících podmínek.</p> <p>— Vstupní zdroj má rozlišení 480p, 576p, 720p, 1080p nebo 2160p a monitor zobrazuje normálně. (Některé modely nemusí uvedené signály podporovat.).</p> <p>— Tyto možnosti lze nastavit pouze v případě, že je externí vstup připojen prostřednictvím portu HDMI, DP a položka PC/AV Mode je nastavena na hodnotu AV.</p> <p>— Funkce Screen Ratio se aktivuje pouze při určitém rozlišení AV, například 720P při 60 Hz, 1080P při 60 Hz a 2160P při 60 Hz.</p>
Contrast		Nastavení kontrastu. Hodnoty blíže 100 znamenají větší kontrast mezi světlými/tmavými barvami.

OnScreen Display

2.	3.	Popis
Language		Nastavuje jazyk nabídky. <ul style="list-style-type: none">— Nastavení jazyka má vliv pouze na jazyk nabídky na obrazovce.— Nemá vliv na fungování aplikací v počítači.
Display Time		Nastavte dobu, jak dlouho zůstane nepoužívané okno nabídky na obrazovce.




System

2.	3.	Popis
Local Dimming		Ovládáním jasu jednotlivých oblastí obrazovky se automaticky maximalizuje kontrast. <ul style="list-style-type: none">— Tato nabídka není k dispozici, pokud je aktivována funkce PIP Mode.— Tato nabídka není k dispozici, pokud je aktivována funkce Eye Saver Mode.
 Volume		Nastavte funkci Volume pomocí 5směrného tlačítka ve směru DOLEVA/DOPRAVA. <ul style="list-style-type: none">— Chcete-li aktivovat funkci Mute, přejděte na obrazovku pro ovládání Volume a pomocí 5směrného tlačítka posuňte označení výběru dolů. Funkci Mute deaktivujete tak, že přejdete na obrazovku pro ovládání Volume a poté zvýšíte nebo snížíte Volume.
Dynamic Brightness		Automatické nastavení jasu umožňuje zajistit nejlepší možný kontrast obrazovky v aktuálních podmínkách.

2.	3.	Popis
Off Timer Plus	Off Timer	<ul style="list-style-type: none"> • Off Timer: Zapněte režim Off Timer. • Turn Off After: Časovač vypnutí lze nastavit v rozsahu 1 až 23 hodin. Monitor se automaticky vypne po určitém počtu hodin. <ul style="list-style-type: none"> – Tato možnost je k dispozici, pouze pokud je funkce Off Timer nastavena na On. <p>– U produktů určených pro trh v některých oblastech je funkce Off Timer nastavena tak, aby byla automaticky aktivována 4 hodiny po zapnutí monitoru. K tomu dochází v souladu s předpisy napájení. Pokud si nepřejete, aby se časovač aktivoval, přejděte na položku  → System → Off Timer Plus a nastavte položku Off Timer na Off.</p>
	Eco Timer	<ul style="list-style-type: none"> • Eco Timer: Zapněte režim Eco Timer. • Eco Off After: Eco Off After lze nastavit v rozmezí 10 a 180 minut. Monitor se automaticky vypne po uplynutí určité doby. <ul style="list-style-type: none"> – Tato možnost je k dispozici, pouze pokud je funkce Eco Timer nastavena na On.
PC/AV Mode		<p>Nastavte PC/AV Mode na hodnotu AV. Velikost obrazu se zvětší.</p> <p>Tato možnost je užitečná při sledování filmů.</p> <ul style="list-style-type: none"> – Jsou podporovány pouze produkty s oblastí zobrazení 16:9 nebo 16:10. – Pokud se monitor nachází v režimu HDMI nebo DisplayPort a na obrazovce se objeví zpráva Check the cable connection and the settings of the source device., stisknutím 5směrného tlačítka zobrazte obrazovku Průvodce funkčními tlačítky a následně vyberte  → System → PC/AV Mode → HDMI, DisplayPort → PC nebo AV. – Je-li vstupním zdrojem AV zařízení, zobrazení na obrazovce nemusí být správné nebo není slyšet žádný zvuk. Nastavte PC/AV Mode na hodnotu AV.
DisplayPort Ver.		<p>Vyberte si svoji verzi funkce DisplayPort.</p> <ul style="list-style-type: none"> – Nesprávné nastavení může způsobit zobrazení prázdné obrazovky. V takovém případě zkontrolujte specifikace zařízení. – Pokud se na monitoru (v režimu DisplayPort) zobrazí zpráva Check the cable connection and the settings of the source device. stisknutím 5směrného tlačítka zobrazte obrazovku Průvodce funkčními tlačítky a následně vyberte  → System → DisplayPort Ver. → 1.1, 1.2 nebo 1.4. – Při nastavení položky DisplayPort Ver. na možnost 1.1 pro omezení šířky pásma protokolu DisplayPort 1.1 nemůže skutečná maximální obnovovací frekvence výstupu grafických karet dosáhnout hodnoty 120 Hz / 240 Hz. – Pokud počítač přejde do režimu BIOSu a obrazovka BIOSu se nezobrazí, přejděte do následujícího umístění a vyberte příslušný režim.  → System → DisplayPort Ver. → 1.1, 1.2 nebo 1.4.

2.	3.	Popis
Input Port Ver.		<p>Vyberte verzi HDMI.</p> <ul style="list-style-type: none"> • 1.4 / 2.0↑ <p>— Podporované zařízení a rozlišení se může lišit v závislosti na verzi.</p> <p>— Po změně verze může obrazovka blikat.</p> <p>— Když u položky HDMI Mode nastavíte 1.4, některá vysoká rozlišení nemusí být podporována z důvodu omezení šířky pásma protokolu HDMI 1.4.</p> <p>— Není-li nastavení vhodné, může se zobrazit prázdná obrazovka. V takovém případě zkontrolujte specifikace zařízení.</p> <p>— Nastavte režim HDMI Mode na 1.4, pokud je monitor připojen k zařízení HDMI a monitor nezobrazuje obrazovku správně, zobrazuje prázdnou obrazovku nebo vůbec nepřehrává zvuk.</p>
Auto Source Switch+		<p>Po aktivaci se nový připojený zdroj zobrazí automaticky.</p> <p>— V závislosti na modelu nebo geografické oblasti nemusí být tato funkce podporována.</p>
Key Repeat Time		<p>Umožňuje řídit frekvenci odezvy tlačítka, pokud je toto tlačítko stisknuto.</p> <p>Lze vybrat hodnoty Acceleration, 1 sec nebo 2 sec. Je-li vybrána hodnota No Repeat, příkaz bude reagovat jen jednou, pokud je tlačítko stisknuto.</p>
Power LED On		<p>Konfigurací nastavení zapněte nebo vypněte LED napájení ve spodní části produktu.</p> <ul style="list-style-type: none"> • Working: LED svítí, když je produkt zapnutý. • Stand-by: LED svítí, když je produkt vypnutý.
VRR Control		<p>Tato dodatečná funkce zmírňuje blikání monitoru optimalizací zpracování videesignálu.</p> <p>Při hraní jakékoli hry nebo přehrávání obsahu, který způsobuje blikání monitoru, použijte funkci VRR Control s nastavením na On.</p>
Setup Custom Key		<p>Nastavte vlastní tlačítko, abyste mohli přímo nastavit zvolenou funkci.</p> <ul style="list-style-type: none"> • Eye Saver Mode / PIP / Refresh Rate / Ultrawide Game View / Low Input Lag / Black Equalizer / Virtual Aim Point / Infinity Core Lighting / Auto Source Switch+ / Picture Mode / Response Time
Eco Sensor Mode		<p>Optimalizuje jas v reálném čase na základě světelných podmínek.</p>

Support

2.	3.	Popis
Self Diagnosis		<p>Tento test použijte ve chvíli, kdy máte problém s obrazem na monitoru.</p> <ul style="list-style-type: none">— Během automatické diagnostiky nikdy výrobek nevypínejte, ani neměňte vstupní zdroj. Je-li to možné, nepokoušejte se testování přerušit.
Software Update		<p>Software aktualizujte pomocí souboru aktualizace na paměťovém zařízení USB.</p> <ol style="list-style-type: none">1 Soubor s aktualizací (ve formátu .bin nebo .img) stažený z webové stránky společnosti Samsung (http://www.samsung.com/sec) uložte na paměťové zařízení USB.2 Paměťové zařízení USB připojte do portu  (SERVICE) na monitoru. Vyberte  → Support → Software Update.3 Proveďte aktualizaci podle pokynů na obrazovce.4 Po dokončení aktualizace se výrobek automaticky vypne a znovu zapne. Poté výrobek vypněte.5 Po vypnutí vytáhněte síťový kabel z elektrické zásuvky a poté jej znovu zapojte. <ul style="list-style-type: none">— Chcete-li provést aktualizaci softwaru přes paměťové zařízení USB, musíte jej naformátovat na FAT32.— Při provádění aktualizace musí být v kořenovém adresáři uložen pouze jeden soubor BIN nebo IMG (.bin nebo .img).— Při aktualizaci uložte do kořenového adresáře pouze jeden ze souborů .bin nebo .image stažený z webové stránky Samsung.— Pokud se zobrazí zpráva No update files found on your USB device. Please check your USB device and try again., mohou být důvody následující.<ul style="list-style-type: none">— Do konektoru  (SERVICE) není zapojeno paměťové zařízení USB.— Soubory v připojené paměti USB nejsou v kompatibilním formátu.— V připojené paměti USB nebyly nalezeny žádné platné soubory aktualizace. (Na paměťovém zařízení nejsou uloženy žádné soubory aktualizace nebo jsou názvy souborů nesprávné.)— Nevypínejte produkt, dokud nebude aktualizace dokončena. A při aktualizaci se do maximální možné míry snažte zabránit přerušování. Při přerušení aktualizace se software produktu obvykle vrátí na předchozí verzi.— Během aktualizace z USB se může barva obrazovky změnit nebo může obrazovka blikat, to však neznamená potíže s monitorem. Protože aktualizace softwaru normálně probíhá, počkejte na dokončení aktualizace.
Information		Zobrazte si aktuální informace o softwaru. Více informací najdete na současné obrazovce monitoru.
Register Product		Podívejte se, jak můžete produkt zaregistrovat.
Reset All		Umožňuje vrátit veškerá nastavení monitoru na výchozí tovární nastavení.

Kapitola 05

Instalace softwaru

Easy Setting Box



Funkce Easy Setting Box umožňuje uživatelům používat monitor prostřednictvím segmentování na více oddílů.

Chcete-li nainstalovat nejnovější verzi Easy Setting Box, stáhněte si ji z webu Samsung (<https://displaysolutions.samsung.com/solutions/monitor-solution/easy-setting-box>).

- Pokud po instalaci neprovedete restartování počítače, software nemusí pracovat správně.
- V závislosti na operačním systému počítače a na specifikacích monitoru se nemusí zobrazit ikona Easy Setting Box.
- Jestliže se nezobrazí ikona zástupce, stiskněte tlačítko F5.

Omezení a problémy s instalací

Instalaci softwaru Easy Setting Box může ovlivnit grafická karta, základní deska počítače a síťové prostředí.

Požadavky na systém

OS	Hardware
<ul style="list-style-type: none">• Windows 7 32bitová/64bitová	<ul style="list-style-type: none">• Minimálně 32 MB paměti
<ul style="list-style-type: none">• Windows 8 32bitová/64bitová	<ul style="list-style-type: none">• Minimálně 60MB volného místa na pevném disku
<ul style="list-style-type: none">• Windows 8.1 32Bit/64Bit	
<ul style="list-style-type: none">• Windows 10 32bitová/64bitová	

Instalace ovladače

Chcete-li nainstalovat nejnovější verzi ovladače produktu, stáhněte si ji z webu Samsung (<http://www.samsung.com>).

- Nastavení optimálního rozlišení a frekvence monitoru zajistíte instalací příslušného ovladače zařízení.

Požadavky před kontaktováním centra služeb zákazníků společnosti Samsung

— Předtím, než se obrátíte na zákaznické středisko společnosti Samsung, ověřte následujícím způsobem funkci výrobku. Pokud se problém nevyřeší, kontaktujte zákaznické středisko společnosti Samsung.

Diagnostika produktu (problém s obrazem)

Pokud se na monitoru objeví problém s obrazem, spusťte [Self Diagnosis](#) pro ověření správné funkčnosti monitoru.

Kontrola rozlišení a frekvence

Pokud není rozlišení podporováno (viz [Tabulka standardních režimů signálu](#)), může se na krátkou dobu objevit zpráva **Not Optimum Mode**, případně se obrazovka nemusí zobrazovat správně.

— Zobrazené rozlišení se může lišit v závislosti na nastavení systému počítače a kabelech.

Kontrolní kroky

Upozornění

Z produktu se ozývá praskání.

Zvuk může být způsoben stahováním či roztahováním externích komponent nebo vnitřního obvodu produktu vyvolaným změnou teploty.

Nejedná se o závadu produktu a nemá to vliv na jeho životnost.

Problém instalace (režim PC)

Pokud k televizoru nebo počítači připojíte kabel HDMI nebo HDMI-DVI, na všech čtyřech stranách obrazovky budou prázdná místa.

Prázdná místa na obrazovce nesouvisí s funkcí televizoru.

Prázdná místa na obrazovce jsou způsobována počítačem nebo grafickou kartou. Chcete-li problém vyřešit, upravte velikost obrazu v nastaveních HDMI nebo DVI pro grafickou kartu.

Pokud nabídka nastavení grafické karty neobsahuje část s úpravou velikosti obrazu, aktualizujte ovladač grafické karty na nejnovější verzi.

(Další podrobnosti ohledně nastavení obrazu získáte od výrobce grafické karty nebo počítače.)

Problém s obrazem

Indikátor napájení nesvítí. Obrazovka se nezapne.

Zkontrolujte, zda je řádně zapojen napájecí kabel.

Pokud se na monitoru objeví problém s obrazem, spusťte [Self Diagnosis](#) pro ověření správné funkčnosti monitoru.

Zobrazí se zpráva [Check the cable connection and the settings of the source device.](#)

Zkontrolujte, zda je kabel správně připojen k monitoru.

Když se monitor nachází v režimu **HDMI** nebo **DisplayPort**, stisknutím 5směrného tlačítka zobrazte obrazovku Průvodce funkčními tlačítky a vyberte  → **System** → **PC/AV Mode** → **HDMI, DisplayPort** → **PC** nebo **AV**.

Zobrazí se zpráva [Not Optimum Mode](#).

Tato zpráva se zobrazí v případě, že signál z grafické karty přesahuje maximální rozlišení nebo frekvenci monitoru.

Změňte maximální rozlišení a frekvenci tak, aby odpovídaly výkonu výrobku, podle tabulky standardních režimů signálu ([s.45](#)).

Obraz je deformovaný.

Zkontrolujte připojení kabelu k výrobku.

Obraz je neostrý. Obraz je rozmazaný.

Odpojte příslušenství (prodlužovací kabely apod.) a zkuste to znovu.

Nastavte doporučené rozlišení a frekvenci.

Obraz je nestabilní a roztřesený. V obrazu se zobrazují duchy nebo zdvojené obrysy.

Zkontrolujte, zda jsou rozlišení a frekvence počítače v rozsahu rozlišení a frekvence kompatibilní s výrobkem. Dále v případě potřeby změňte nastavení týkající se tabulky standardních režimů signálu ([s.45](#)) v této příručce a v nabídce **Information** výrobku.

Změňte hodnotu parametru **Response Time** na obrazovce na **Faster** nebo **Standard** podle aplikace a způsobu použití.

Obraz je příliš světlý. Obraz je příliš tmavý.

Upravte nastavení **Brightness** a **Contrast**.

Barva obrazu je nerovnoměrná.

Změňte nastavení **Color**.

Barvy jsou zešedlé nebo zkreslené.

Změňte nastavení **Color**.

Bílá barva není skutečně bílá.

Změňte nastavení **Color**.

Nezobrazuje se žádný obraz a indikátor napájení bliká přibližně v půlsekundových až v sekundových intervalech.

Zkontrolujte, zda je kabel správně připojen k monitoru a počítači a zda jsou konektory správně zajištěny.

Po stisknutí libovolné klávesy na klávesnici nebo pohybu myši se obrazovka znovu zapne.

Výrobek se nachází v úsporném režimu.

Text je rozmazaný.

Při použití operačního systému Windows (například Windows 7, Windows 8, Windows 8.1 nebo Windows 10): Přejděte na **Ovládací panely** → **Písma** → **Upravit text ClearType** a změňte na **Zapnout technologii ClearType**.

Přehrávání videa se zasekává.

Přehrávání velkých video souborů ve vysokém rozlišení se může zasekávat. Příčinou může být to, že videopřehrávač není optimalizován pro daný počítačový zdroj.

Zkuste soubor přehrát v jiném videopřehrávači.

Při nastavení velikosti obrazovky PIP se obrazovka nepřizpůsobí velikosti PIP.

V závislosti na grafické kartě nebo na ovladači grafické karty nemusí dojít k automatickému nastavení optimálního rozlišení. Pokud se nastavení podaří napoprvé, nebudou v budoucnu žádné potíže.

Problém se zvukem

Žádný zvuk

Znovu zkontrolujte stav připojeného sluchátka a/nebo nastavte hlasitost.

Zkontrolujte hlasitost.

Zkontrolujte, zda není ztlumený zvuk produktu nebo zdrojového zařízení.

Úroveň hlasitosti je příliš nízká.

Nastavte hlasitost.

Pokud je po nastavení nejvyšší hlasitosti zvuk stále slabý, nastavte hlasitost v nastavení zvukové karty počítače nebo příslušného programu.

Video lze přehrávat, ale není slyšet zvuk.

Není slyšet zvuk, pokud se pro připojení vstupního zařízení používá kabel HDMI-DVI.

Připojte zařízení pomocí kabelu HDMI nebo DP.

Problém se vstupním zařízením

Při spouštění počítače je slyšet pípání.

Pokud se při spouštění počítače ozývá pípání, doneste počítač do servisu.

Otázky a odpovědi

— Další instrukce týkající se nastavení najdete v uživatelské příručce vašeho počítače nebo grafické karty.

— Cesta do nastavení závisí na nainstalovaném OS.

Jak lze změnit frekvenci?

Frekvenci nastavíte na obrazovce nastavení grafické karty.

- Windows 7: Přejděte na možnost **Ovládací panely** → **Vzhled a přizpůsobení** → **Zobrazení** → **Rozlišení obrazovky** → **Upřesnit nastavení** → **Monitor** a nastavte možnost **Obnovovací frekvence** v části **Nastavení monitoru**.
- Windows 8(Windows 8.1): Přejděte na možnost **Nastavení** → **Ovládací panely** → **Vzhled a přizpůsobení** → **Zobrazení** → **Rozlišení obrazovky** → **Upřesnit nastavení** → **Monitor** a nastavte možnost **Obnovovací frekvence** v části **Nastavení monitoru**.
- Windows 10: Přejděte na možnost **Nastavení** → **Systém** → **Zobrazení** → **Upřesňující nastavení zobrazení** → **Zobrazit vlastnosti adaptéru** → **Monitor** a upravte **Obnovovací frekvence** v části **Nastavení monitoru**.

Jak lze změnit rozlišení?

- Windows 7: Rozlišení změníte v nabídce **Ovládací panely** → **Vzhled a přizpůsobení** → **Zobrazení** → **Rozlišení obrazovky** → **Upravit rozlišení**.
- Windows 8(Windows 8.1): Rozlišení změníte v nabídce **Nastavení** → **Ovládací panely** → **Vzhled a přizpůsobení** → **Zobrazení** → **Upravit rozlišení**.
- Windows 10: Rozlišení změníte v nabídce **Nastavení** → **Systém** → **Zobrazení** → **Upřesňující nastavení zobrazení**.

Jak lze nastavit funkci úspory energie?

- Windows 7: Přejděte do nabídky **Ovládací panely** → **Vzhled a přizpůsobení** → **Individuální nastavení** → **Nastavení spořiče obrazovky** → **Možnosti napájení** nebo můžete provést konfiguraci v nastavení systému BIOS počítače.
 - Windows 8(Windows 8.1): Přejděte do **Nastavení** → **Ovládací panely** → **Vzhled a přizpůsobení** → **Individuální nastavení** → **Nastavení spořiče obrazovky** → **Možnosti napájení** nebo můžete provést konfiguraci v nastavení systému BIOS počítače.
 - Windows 10: Přejděte do **Nastavení** → **Individuální nastavení** → **Zamykací obrazovka** → **Nastavení časového limitu obrazovky** → **Napájení a režim spánku** nebo můžete provést konfiguraci v nastavení systému BIOS počítače.
-

Kapitola 07

Specifikace

Obecné

Název modelu	S32BG75*N	S32BG85*N
Velikost	Třída 32 (31,5 palce / 80,0 cm)	Třída 32 (31,5 palce / 80,0 cm)
Oblast zobrazení	697,306 mm (V) x 392,234 mm (Š)	697,306 mm (V) x 392,234 mm (Š)
Rozteč bodů	0,18159 mm (V) x 0,18159 mm (Š)	0,18159 mm (V) x 0,18159 mm (Š)
Maximální hodinová frekvence	1559,25 MHz	2376 MHz
Napájení	AC100-240V~ 50/60Hz Podle střídavého napětí adaptéru. Informace o stejnosměrném napětí monitoru najdete na výrobním štítku.	
Konektory signálu	HDMI, DisplayPort	
Podmínky prostředí	Provozní Teplota: 10 °C – 40 °C (50 °F – 104 °F) Vlhkost: 10 % – 80 %, bez kondenzace Skladování Teplota: -20 °C – 45 °C (-4 °F – 113 °F) Vlhkost: 5 % – 95 %, bez kondenzace	

- Plug-and-Play

Tento monitor lze instalovat a používat se všemi systémy kompatibilními s funkcí Plug & Play. Tato funkce pro oboustrannou komunikaci mezi monitorem a počítačovým systémem slouží k optimalizaci nastavení monitoru. Instalace monitoru probíhá automaticky. Instalační nastavení lze v případě potřeby zvolit manuálně.

- Počet bodů panelu (v pixelech)

Z důvodu technického postupu výroby tohoto výrobku může být u tohoto panelu LCD přibližně 1 pixel z milionu jasnější nebo tmavší. Tato skutečnost nemá vliv na funkci výrobku.

- Změna uvedených technických parametrů za účelem vylepšení je vyhrazena bez předchozího upozornění.

- Podrobné specifikace telefonu naleznete na webu Samsung.

- Informace z energetického štítku o tomto produktu podle databáze European Product Registry for Energy Labelling (EPREL) naleznete na stránce https://eprel.ec.europa.eu/qr/*****, přičemž ***** je registrační číslo produktu v databázi EPREL. Registrační číslo naleznete na typovém štítku produktu.

Tabulka standardních režimů signálu

Název modelu		S32BG75*N	S32BG85*N
Synchronizace (specifikace produktu)	Vertikální frekvence	48 ~ 165 Hz	48 ~ 240 Hz
Rozlišení	Optimální rozlišení	3840 x 2160 při 165 Hz	3840 x 2160 při 120 Hz
	Maximální rozlišení	3840 x 2160 při 165 Hz	3840 x 2160 při 240 Hz

Pokud je signál, který je součástí standardních režimů signálů, přenášen z počítače, bude nastavení obrazovky provedeno automaticky. Pokud signál z počítače nebude používat standardní režim, může se zobrazovat prázdná obrazovka a indikátor napájení bude svítit. V takovém případě změňte nastavení podle následující tabulky s přihlédnutím k uživatelské příručce grafické karty.

S32BG75*N

Rozlišení	Horizontální frekvence (kHz)	Vertikální frekvence (Hz)	Takt pixelu (MHz)	Synchronizační polarita (H/V)	Konektor	
					HDMI IN	DP IN
VESA, 640 x 480	31,469	59,940	25,175	-/-	0	0
VESA, 640 x 480	37,500	75,000	31,500	-/-	0	0
VESA, 800 x 600	37,870	60,317	40,000	+/+	0	0
VESA, 800 x 600	48,077	72,188	50,000	+/+	0	0
VESA, 800 x 600	46,875	75,000	49,500	+/+	0	0
VESA, 1024 x 768	48,363	60,004	65,000	-/-	0	0
VESA, 1024 x 768	56,476	70,069	75,000	-/-	0	0
VESA, 1024 x 768	60,023	75,029	78,750	+/+	0	0
VESA, 1152 x 864	67,500	75,000	108,000	+/+	0	0
VESA, 1280 x 720	45,000	60,000	74,250	+/+	0	0
VESA, 1280 x 800	49,702	59,810	83,500	-/+	0	0
VESA, 1280 x 1024	63,981	60,020	108,000	+/+	0	0
VESA, 1280 x 1024	79,976	75,025	135,000	+/+	0	0
VESA, 1440 x 900	55,935	59,887	106,500	-/+	0	0

Rozlišení	Horizontální frekvence (kHz)	Vertikální frekvence (Hz)	Takt pixelu (MHz)	Synchronizační polarita (H/V)	Konektor	
					HDMI IN	DP IN
VESA, 1600 x 900	60,000	60,000	108,000	+/+	0	0
VESA, 1680 x 1050	65,290	59,954	146,250	-/+	0	0
VESA, 1920 x 1080	67,500	60,000	148,500	+/+	0	0
CEA, 720 x 480	62,937	119,880	54,000	+/+	0	0
CEA, 1280 x 720	90,000	120,000	148,500	+/+	0	0
CEA, 1920 x 1080	135,000	120,000	297,000	+/+	0	0
CEA, 3840 x 2160	135,000	60,000	594,000	+/+	0	0
CEA, 3840 x 2160	270,000	120,000	1188,000	+/+	0	0
VESA, 2560 x 1440	88,787	59,951	241,500	+/-	0	0
VESA, 2560 x 1440	182,996	119,998	497,750	+/-	0	0
Vlastní časování, 3840 x 1600	202,784	119,991	892,250	+/-	0	0
Vlastní časování, 3840 x 1600	101,364	59,978	446,000	+/-	0	0
Vlastní časování, 1920 x 1080	186,591	164,979	410,500	+/-	0	0
Vlastní časování, 2560 x 1440	247,309	164,983	712,250	+/-	0	0
Vlastní časování, 3840 x 2160	371,250	165,000	1559,250	+/-	0	0

S32BG85*N

Rozlišení	Horizontální frekvence (kHz)	Vertikální frekvence (Hz)	Takt pixelu (MHz)	Synchronizační polarita (H/V)	Konektor	
					HDMI IN	DP IN
VESA, 640 x 480	31,469	59,940	25,175	-/-	0	0
VESA, 640 x 480	37,500	75,000	31,500	-/-	0	0
VESA, 800 x 600	37,870	60,317	40,000	+/+	0	0
VESA, 800 x 600	48,077	72,188	50,000	+/+	0	0
VESA, 800 x 600	46,875	75,000	49,500	+/+	0	0
VESA, 1024 x 768	48,363	60,004	65,000	-/-	0	0
VESA, 1024 x 768	56,476	70,069	75,000	-/-	0	0
VESA, 1024 x 768	60,023	75,029	78,750	+/+	0	0
VESA, 1152 x 864	67,500	75,000	108,000	+/+	0	0
VESA, 1280 x 720	45,000	60,000	74,250	+/+	0	0
VESA, 1280 x 800	49,702	59,810	83,500	-/+	0	0
VESA, 1280 x 1024	63,981	60,020	108,000	+/+	0	0
VESA, 1280 x 1024	79,976	75,025	135,000	+/+	0	0
VESA, 1440 x 900	55,935	59,887	106,500	-/+	0	0
VESA, 1600 x 900	60,000	60,000	108,000	+/+	0	0
VESA, 1680 x 1050	65,290	59,954	146,250	-/+	0	0
VESA, 1920 x 1080	67,500	60,000	148,500	+/+	0	0
CEA, 720 x 480	62,937	119,880	54,000	+/+	0	0
CEA, 1280 x 720	90,000	120,000	148,500	+/+	0	0
CEA, 1920 x 1080	135,000	120,000	297,000	+/+	0	0
CEA, 3840 x 2160	135,000	60,000	594,000	+/+	0	0
CEA, 3840 x 2160	270,000	120,000	1188,000	+/+	0	0

Rozlišení	Horizontální frekvence (kHz)	Vertikální frekvence (Hz)	Takt pixelu (MHz)	Synchronizační polarita (H/V)	Konektor	
					HDMI IN	DP IN
VESA, 2560 x 1440	88,787	59,951	241,500	+/-	0	0
VESA, 2560 x 1440	182,996	119,998	497,750	+/-	0	0
Vlastní časování, 3840 x 1600	202,784	119,991	892,250	+/-	0	0
Vlastní časování, 3840 x 1600	101,364	59,978	446,000	+/-	0	0
Vlastní časování, 1920 x 1080	271,364	239,932	597,000	+/-	0	0
Vlastní časování, 2560 x 1440	359,722	239,975	1036,000	+/-	0	0
Vlastní časování, 3840 x 2160	540,000	240,000	2376,000	+/-	0	0

— Horizontální frekvence

Doba potřebná k vykreslení jednoho řádku obrazu ve směru zleva doprava se nazývá horizontální cyklus. Převrácená hodnota horizontálního cyklu se označuje jako horizontální frekvence. Horizontální frekvence se udává v kHz.

— Vertikální frekvence

Opakování stejného obrazu několikrát za sekundu umožňuje zobrazení přirozeného obrazu. Frekvence opakování se nazývá „vertikální frekvence“ nebo „obnovovací frekvence“ a je uváděna v Hz.

— Tento výrobek z důvodu své konstrukce dokáže poskytovat optimální kvalitu obrazu pouze v jediném rozlišení obrazovky. Při nastavení jiného než specifikovaného rozlišení dochází ke snížení kvality obrazu. Nejvyšší kvality obrazu dosáhnete při použití doporučeného optimálního rozlišení televizoru.

Odpovědnost za placenou službu (náklady pro zákazníky)

— Je-li tato služba požadována, můžeme vám v následujících případech bez ohledu na záruku účtovat za návštěvu servisního technika poplatek.

Nejedná se o vadu výrobku

Pokud je potřeba u monitoru provést čištění, nastavení, vysvětlení, opakovanou montáž atd.

- Pokud je servisní technik požádán o pokyny ohledně používání produktu nebo jednoduše nastavuje volby bez nutnosti demontáže výrobku.
- Je-li závada způsobena faktory vnějšího prostředí (internetem, anténou, signál kabelu atd.).
- Pokud dojde k opakované montáži výrobku nebo k dodatečnému připojení zařízení po první montáži zakoupeného výrobku.
- Pokud dojde k opakované montáži výrobku při přesunutí na jiné místo nebo do jiného domu.
- Pokud zákazník požaduje pokyny ohledně použití výrobku jiné společnosti.
- Pokud zákazník požaduje pokyny ohledně použití sítě nebo programu jiné společnosti.
- Pokud zákazník požaduje instalaci softwaru a nastavení výrobku.
- Pokud servisní technik odstraňuje (čistí) nečistoty nebo cizí částice uvnitř výrobku.
- Pokud zákazník požaduje dodatečnou instalaci po zakoupení výrobku prostřednictvím televizního vysílání nebo online.

Pokud dojde k poškození výrobku vinou zákazníka

Pokud dojde k poškození výrobku v důsledku nesprávné manipulace nebo opravy prováděné zákazníkem.

Pokud došlo k poškození výrobku v důsledku:

- vnějšího nárazu nebo pádu;
- použití zařízení nebo samostatně zakoupeného výrobku, který nemůže společnost Samsung specifikovat;
- opravy osobou, která není technikem externí servisní společnosti nebo partnerem společnosti Samsung Electronics Co., Ltd.;
- úprav nebo oprav výrobku zákazníkem;
- používání výrobku při nesprávném napětí nebo neschválené elektrické instalaci;
- nedodržení upozornění v uživatelské příručce;

jiného důvodu

- Pokud dojde k poruše výrobku v důsledku přírodní katastrofy. (bouřka, požár, zemětřesení, povodně atd.)
- Pokud dojde k opotřebení spotřebních součástí. (baterie, toner, zářivka, hlava, vibrační zařízení, lampa, filtr, páska atd.)

— Pokud si zákazník vyžádá službu a výrobek nemá žádnou závadu, může mu být účtován servisní poplatek. Z tohoto důvodu si prosím nejprve přečtěte uživatelskou příručku.

FreeSync (pro grafické karty AMD)

Technologie FreeSync je řešení eliminující trhání obrazovky bez obvyklého zpoždění a latence.

Tato funkce eliminuje trhání a zpoždění obrazovky v průběhu hry. Získejte lepší zážitek ze hry.

Zobrazené položky nabídky funkce FreeSync na monitoru se mohou lišit v závislosti na modelu monitoru a kompatibilitě s grafickou kartou AMD.

- **Off:** Slouží k deaktivaci funkce FreeSync.
- **On:** Zapněte funkci FreeSync grafické karty AMD. Při hraní některých her se může objevit problikávání.

Při použití funkce FreeSync použijte optimální rozlišení.

Správnou metodu nastavení frekvence obnovení naleznete v části **Otázky a odpovědi** → – **Jak lze změnit frekvenci?**

- Tato nabídka není k dispozici, pokud je režim **PC/AV Mode** nastaven na hodnotu **AV**.
- Tato nabídka není k dispozici, pokud je aktivována funkce **PIP Mode**.
- Funkce FreeSync se aktivuje pouze v režimu **HDMI** nebo **DisplayPort**.
Používáte-li funkci FreeSync, používejte dodávaný kabel HDMI/DisplayPort.
- Je-li při použití funkce FreeSync text zobrazený na obrazovce počítače rozmazaný nebo poškozený, vyřešte problém změnou rozlišení obrazovky počítače na doporučené rozlišení.
- Pokud je **DisplayPort Ver.** nastaveno na **1.1**, režim **FreeSync Premium Pro** bude vypnutý.
- Pokud je **DisplayPort Ver.** nastaveno na **1.2**, režim **FreeSync Premium Pro** bude vypnutý.
- Když u položky **HDMI Mode** nastavíte hodnotu **1.4**, režim **FreeSync Premium Pro** bude zakázaný.

Pokud používáte funkci FreeSync při hraní her, může dojít k následujícím problémům:

- V závislosti na typu grafické karty, nastavení možností hry nebo přehrávaném videu může obrazovka blikat. Zkuste provést tyto akce: snižte hodnoty nastavení hry, změňte aktuální režim **FreeSync Premium Pro** na **Off** nebo na webu společnosti AMD zkontrolujte verzi ovladače vaší grafické karty a ovladač aktualizujte na nejnovější verzi.
 - Při použití funkce FreeSync může blikat obrazovka z důvodu kolísání výstupní frekvence z grafické karty.
 - Frekvence odezvy se může v závislosti na rozlišení během hraní hry měnit. Vyšší rozlišení obecně snižuje frekvenci odezvy.
 - Může docházet k poklesu kvality zvuku monitoru.
- Pokud při používání této funkce narazíte na problémy, kontaktujte servisní středisko společnosti Samsung.
 - Pokud změňte rozlišení obrazovky, když je u funkce nastavena možnost **On**, obrazovka může být vlivem grafické karty na chvíli prázdná. Nastavte funkci **FreeSync Premium Pro** na **Off** a změňte rozlišení.
 - Funkce je nedostupná u zařízení (např. AV zařízení), která neobsahují žádnou grafickou kartu AMD. V případě použití funkce, může selhávat obrazovka.

Seznam modelů grafických karet podporujících technologii FreeSync

Technologii FreeSync lze použít pouze ve spojení s určitými grafickými kartami AMD. Podporované grafické karty naleznete na následujícím seznamu:

Nainstalujte nejnovější oficiální grafické ovladače společnosti AMD podporující technologii FreeSync.

- Další modely grafických karet AMD, které podporují funkci FreeSync, najdete na webu společnosti AMD.
- Používáte-li grafickou kartu jiného výrobce, vyberte možnost **FreeSync Premium Pro Off**.
- Při použití funkce FreeSync prostřednictvím kabelu HDMI nemusí tato funkce fungovat z důvodu omezení šířky pásma určitými grafickými kartami AMD.

- Radeon™ RX Vega series
- Radeon™ RX 500 series
- Radeon™ RX 400 series
- Radeon™ R9/R7 300 series (s výjimkou R9 370/X, R7 370/X, R7 265)
- AMD Radeon™ 5500 Series
- AMD Radeon™ 5700 Series
- Radeon™ Pro Duo (2016 edition)
- Radeon™ R9 Nano series
- Radeon™ R9 Fury series
- Radeon™ R9/R7 200 series (s výjimkou R9 270/X, R9 280/X)
- AMD Radeon™ 5600 Series
- AMD Radeon™ RX 6000 Series